

Инструкция по монтажу
корпуса котла

ОБЩИЕ СВЕДЕНИЯ

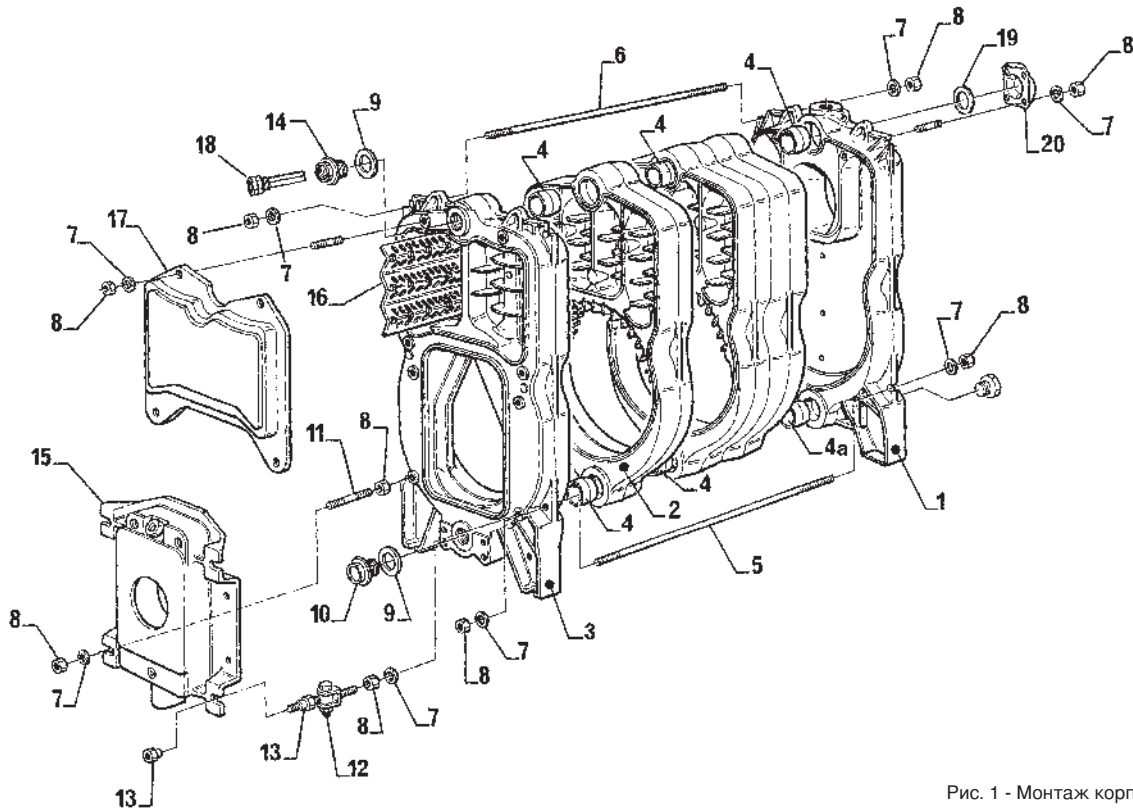


Рис. 1 - Монтаж корпуса котла

ПОЗ.	ОПИСАНИЕ	КОЛИЧЕСТВО ДЕТАЛЕЙ ДЛЯ КОТЛОВ В40						
		76 R	94 R	112 R	127 R	142 R	157 R	172 R
1	Задний элемент	1	1	1	1	1	1	1
2	Промежуточный элемент	4	5	6	7	8	9	10
3	Передний элемент	1	1	1	1	1	1	1
4	Двойной конус длиной 54 мм	10	12	14	16	14	16	18
4-а	Двойной конус длиной 104 мм	0	0	0	0	4	4	4
5	Нижняя тяга	2	2	2	2	2	2	2
6	Верхняя тяга	2	2	2	2	2	2	2
7	Шайба	22	22	22	22	22	22	22
8	Гайка М12	22	22	22	22	22	22	22
9	Прокладка передней пробки	2	2	2	2	2	2	2
10	Передняя пробка	2	2	2	2	2	2	2
11	Шпилька	2	2	2	2	2	2	2
12	Петля	2	2	2	2	2	2	2
13	Гайка с буртиком	4	4	4	4	4	4	4
14	Переходник	1	1	1	1	1	1	1
15	Нижняя дверца	1	1	1	1	1	1	1
16	Турбулизатор	2	2	2	2	2	2	2
17	Верхняя дверца	1	1	1	1	1	1	1
18	Гильза термометров и термостатов котла	1	1	1	1	1	1	1
19	Прокладка	2	2	2	2	2	2	2
20	Фланец	1	1	1	1	1	1	1

⚠ ВНИМАНИЕ

- Двойные конусы длиной 104 мм должны вставляться в нижнюю заднюю часть только на моделях 142 R - 157 R - 172 R (смотри рисунок 1а).

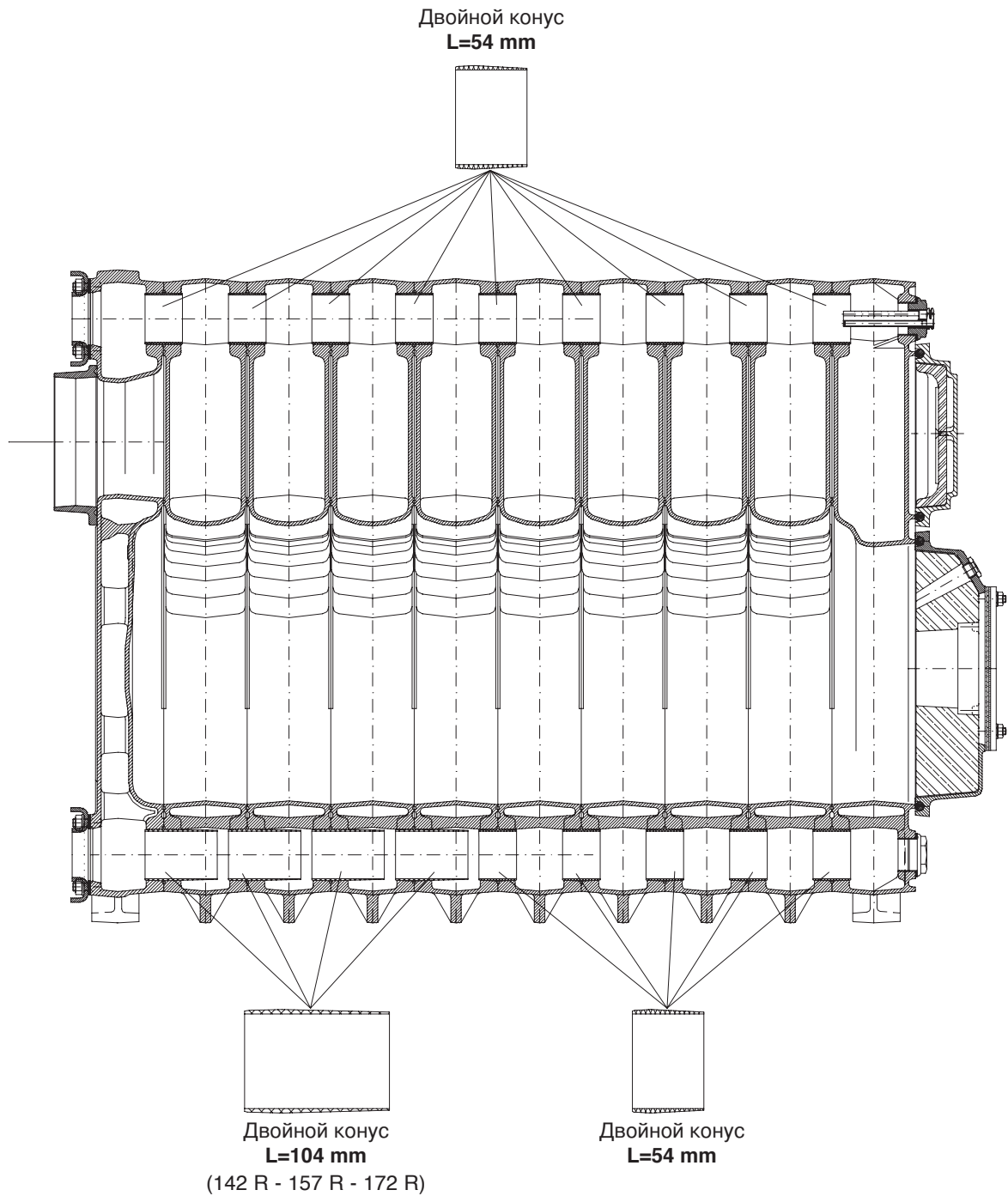


Рис. 1а

ПОДГОТОВКА К МОНТАЖУ КОРПУСА КОТЛА

(Ссылка на рис. 2)

- 1 Для выполнения монтажа корпуса котла необходимо иметь при себе два затягивающих инструмента, плоский рычаг и деревянную или пластмассовую киянку.
- 2 Подготовьте элементы, тщательно очистив гнезда двойных конусов шкуркой, проверяя, что гнезда не повреждены.
- 3 Установите в поставляемое устройство нанесение патрон с герметиком для обеспечения герметичности.

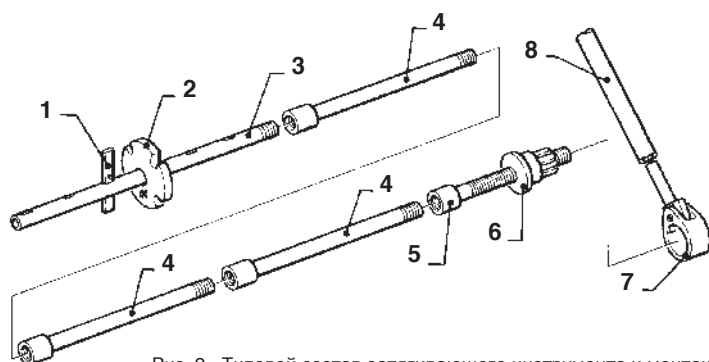
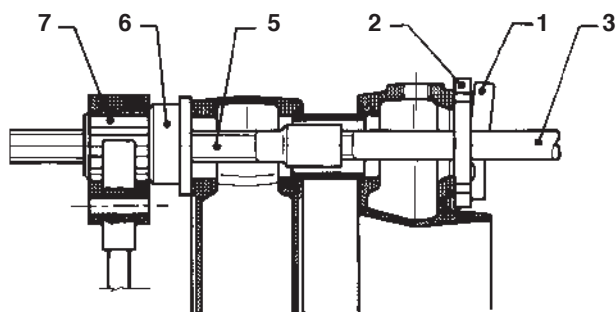


Рис. 2 - Типовой состав затягивающего инструмента и монтаж

ПОЗ.	ОПИСАНИЕ
1	Шпонка
2	Фланец
3	Задняя тяга
4	Удлинитель
5	Передняя концевая тяга
6	Фланец-держатель подшипников
7	Ключ с ручкой
8	Удлинитель ручки

(Ссылка на рис. 1 и на рис. 3 - 11)

- 1 Поставьте задний элемент котла в вертикальное положение, очистите и проверьте гнезда двойных конусов и соединительную поверхность (рис. 3).
- 2 Смажьте двойные конусы и их гнезда льняным маслом или другой подходящей смазкой.
- 3 Установите двойные конусы (4) в верхнее и нижнее гнездо и закрепите их, постукивая по ним киянкой (рис. 4). На моделях 142 R - 157 R - 172 R, начиная с заднего элемента, первые четыре двойных конуса должны быть длиной 104 мм (4.1) с выступом, обращенным вперед.
- 4 Подготовьте устанавливаемый промежуточный элемент, очищая и смазывая гнезда двойных конусов и проверяя соединительные поверхности.

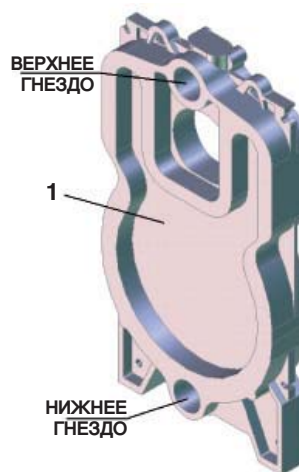


Рис. 3

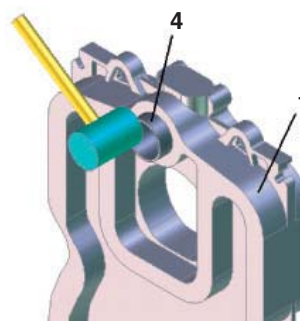


Рис. 4

ПРЕДУПРЕЖДЕНИЯ

- Добавляйте только один элемент за раз.

- 5 При помощи поставляемого устройства нанесения заполните пазы заднего элемента герметиком для обеспечения герметичности между элементами по периметру, а также герметичности дымохода.

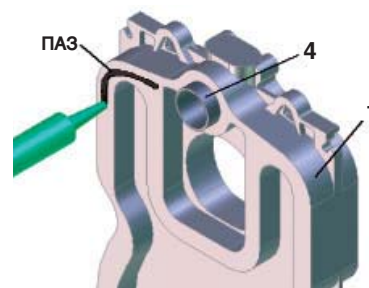


Рис. 5

- 6 Подведите к заднему элементу промежуточный элемент и пропустите верхний двойной конус через гнездо промежуточного элемента (Рис. 6).

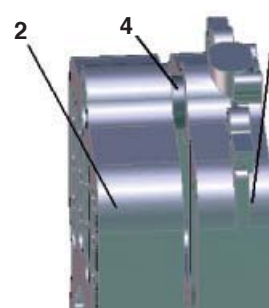


Рис. 6

- 7 Направляйте промежуточный элемент до точного надевания нижнего двойного конуса, постукивая по промежуточному элементу киянкой.

- 8 Пропустите затягивающий инструмент (А) через отверстие двойного конуса, и слегка затяните его (рис. 7).

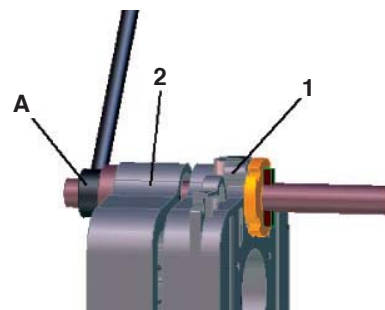


Рис. 7

- 9 Установите нижний затягивающий инструмент (В) и приступите к соединению двух деталей (рис. 8).

ПРЕДУПРЕЖДЕНИЯ

- А** Приблизьте две детали, поддерживая параллельность между двумя торцами элементов на постоянном уровне.
- В** Если при соединении устанавливаемый элемент занимает неправильное положение, введите плоский рычаг в самую узкую часть и прикладывайте усилие до восстановления параллельности между двумя элементами.
- С** Когда элементы точно совмещены, перед удалением затягивающих инструментов установите под последний промежуточный элемент подкладку толщиной прибл. 40 мм для поддержания перпендикулярности всего узла.

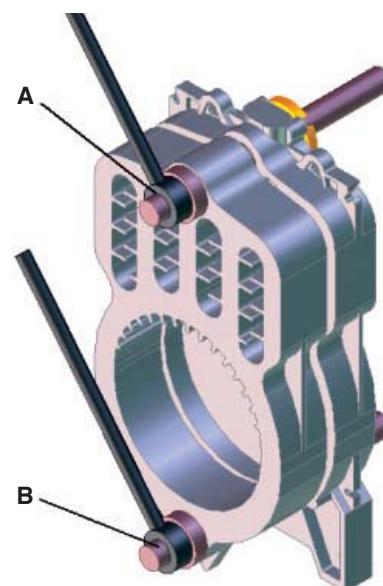


Рис. 8

10 Повторите описанные до сих пор операции до завершения сборки корпуса котла.

11 Установите тяги (5-6) в соответствующие гнезда, согласно указаниям рисунка (Рис. 9).

ПРЕДУПРЕЖДЕНИЯ

A Короткие тяги (5) необходимо установить в нижние гнезда, короткой резьбовой частью, направленной к передней стороне котла (со стороны дверец).

B Для установки тяг (5-6) рекомендуется затягивать до заданного размера шайбу (8) передней стороны, установить шайбу (7), после чего установить тягу в гнездо.

12 Установите на тяги (5-6) шайбы (7) и гайки (8) задней стороны и заблокируйте корпус котла, проверяя и поддерживая выступание тяг.

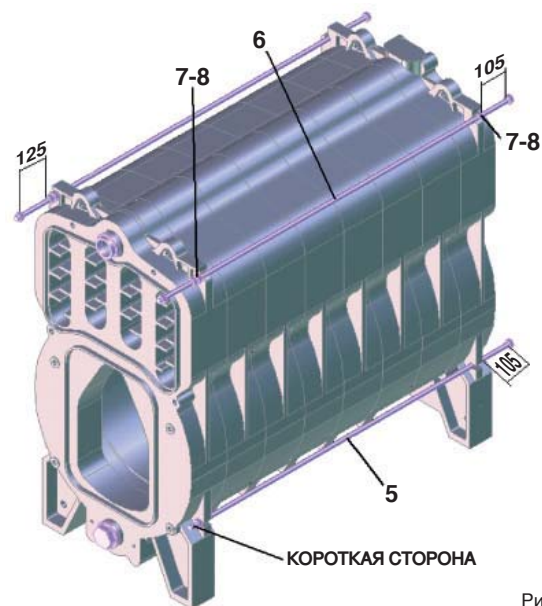


Рис. 9

13 Проверить, посветив фонариком в топку, герметичность поверхностей элементов; если свет виден снаружи, тщательно заделайте снаружи при помощи поставляемого герметика.

14 Установите колодец (10) для датчиков контрольных приборов, обеспечивая его герметичность при помощи тефлоновой ленты или смазанной пакли (рис. 10).

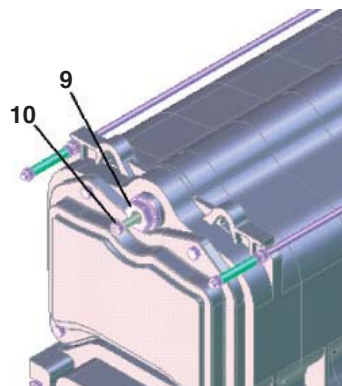


Рис. 10

15 Установите на задний элемент прокладки (19) и фланцы подачи и возврата (20) (рис.11).

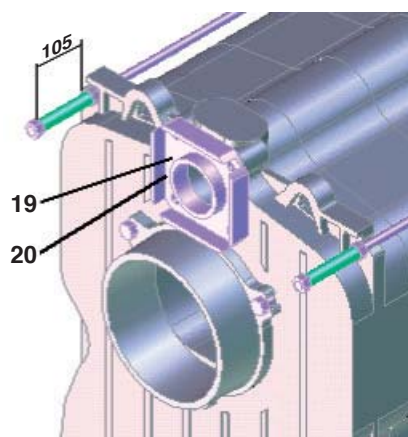


Рис. 11

ОКОНЧАТЕЛЬНАЯ УСТАНОВКА КОТЛА

(Ссылка на рис. 1 и на рис. 12 - 14)

МОНТАЖ НИЖНЕЙ ДВЕРЦЫ

- 1 Выберите направление открытия нижней дверцы, после чего затяните до упора две шпильки (11).
- 2 Смажьте резьбовые стержни петель (12) и завинтите их в передний элемент до размера, указанного на рисунке 13; зафиксируйте положение гайками (8).

ПРИМЕЧАНИЕ: Указанный размер должен быть получен с петлями открытия в вертикальном положении.

- 3 Завинтите от руки контр-гайки с буртиком (13), направляющие нижнюю дверцу (15), и снимите передние блокировочные гайки с буртиком (13).
- 4 Установите дверцу, заполняя выемки на шпильках (11) и на стержнях петель (12).
- 5 Установите выступы переднего элемента (3) по центру уплотнения; установите гайки с буртиком (13) на шпильки (11), слегка прижимая их к дверце.
- 6 Не смещая дверцу, отвинтите контр-гайки (13) до входа направляющего хомута в выемку и получения закрытия с шестигранной стороны дверцы. Установите передние гайки с буртиком (1), вводя хомуты в выемки, и затяните до блокировки дверцы.
- 7 Отвинтите контр-фланец, чтобы отрегулировать его под горелку, после чего установите его в предыдущее положение.

РЕГУЛИРОВКА ПРИТВОРА НИЖНЕЙ ДВЕРЦЫ

(Ссылка на рис. 1-13)

- 1 Навинтите на стержень петли (прибл. на один оборот) контр-гайки с буртиком (13).
- 2 Равномерно и попеременно затягивайте, крест-накрест, передние гайки (8) и гайки с буртиком (13); убедитесь, что дверца (15) ровно подошла до переднего элемента (3) котла.
- 3 Обеспечивая направление дверцы (15) буртиками гаек (13) и контр-гаек (13), увеличивайте тягу до получения необходимой степени закрытия, обеспечивающей герметичность.
- 4 После достижения необходимого давления затяните до упора в дверцу контр-гайки (13) и зафиксируйте регулировку передними гайками (13).

ПРИМЕЧАНИЕ: гайки (13) и контр-гайки (13) с буртиком необходимо ослаблять только для регулировки закрытия дверцы. Для открытия дверцы снимите блокировочные гайки со стороны, противоположной петлям.

ЗАВЕРШЕНИЕ УСТАНОВКИ (Ссылка на рис. 1-14)

- 1 Установите верхнюю дверцу (17) и отрегулируйте нажим на уплотнение герметичности гайками (8), которые должны завинчиваться крест-накрест.

ПРИМЕЧАНИЕ: Перед монтажом передней дверцы установите в боковые трубы турбулизаторы (16).

- 2 Окончательно установите котел на основание, выровняйте и закрепите узел, устанавливая при необходимости металлические прокладки под опорными ножками переднего и заднего элемента.
- 3 Подготовьте окончательные трубы и выполните прихваточную сварку фланцев.
- 4 Снимите отсеки трубопровода, прихваченные к фланцам, и приварите их.
- 5 Установите изоляционную панель заднего элемента (по центру тяг), после чего установите трубопроводы подачи и возврата.
- 6 Равномерно затяните фланцы крест-накрест.
- 7 Выполните подключение к дымоходу.

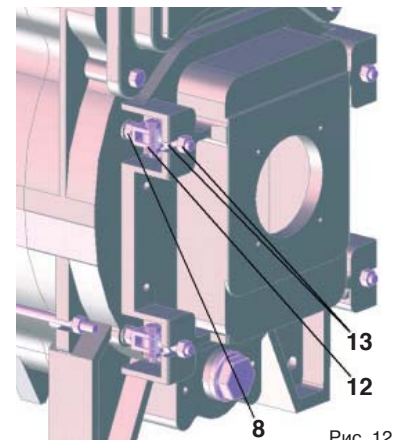
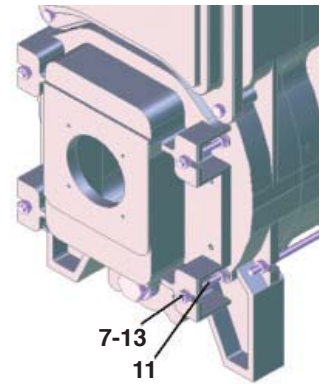


Рис. 12

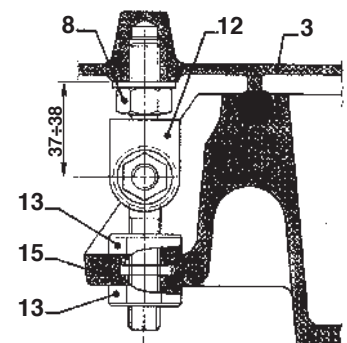


Рис. 13

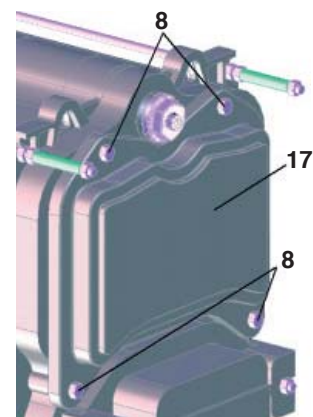


Рис. 14



60103969

Manuale cod. 60103969 - Rev. 0 - (01/08) (8 pagine totali)

BIASI S.p.A.

37135 VERONA (Italy) – via Leopoldo Biasi, 1

Tel. 045-80 90 111 – Fax 045-80 90 222

Internet <http://www.biasi.it>

Компания BIASI постоянно заботится о совершенствовании своей продукции, поэтому внешние и размерные характеристики, технические данные, оснастка и принадлежности приборов могут претерпеть изменения.