

Danfoss



Каталог

Трубопроводная арматура

Трубопроводная арматура

Каталог

- Запорная и спускная арматура
- Клапаны обратные
- Фильтры сетчатые
- Клапаны редукционные
- Воздухоотводчики
- Гибкие вставки
- Сильфонные компенсаторы

Настоящий каталог "Трубопроводная арматура" RC.16.A7.50 выпущен взамен каталога RC.16.A6.50 в связи с обновлением и дополнением номенклатурного ряда продукции.

Данное издание дополнено информацией о дисковых поворотных затворах ENODIA, обратных клапанах типа 805 и 895, сетчатых фильтрах FVF и редукционных клапанах типа 7BIS.

В каталоге для каждого вида арматуры даны номенклатура (по диаметрам), заводские коды изделий для оформления заказов, основные технические характеристики, габариты и присоединительные размеры.

Представленная в каталоге трубопроводная арматура предназначена для применения, прежде всего, в системах теплоснабжения. Она также может использоваться в системах водоснабжения, канализации, холодоснабжения и технологических установках. Вместе с тем номенклатура приведенной арматуры не охватывает всех возможностей ее применения в указанных системах. Для получения дополнительной информации следует обращаться в ООО «Данфосс».

Настоящее издание предназначено для проектных, монтажно-наладочных и эксплуатационных организаций, а также фирм, осуществляющих комплектацию оборудованием объектов строительства или выполняющих торговые функции.

Каталог разработан инженерами ООО «Данфосс» В.В. Невским и С.И. Сидоренковым.

Замечания и предложения будут приняты с благодарностью. Просим направлять их по факсу: (495) 792-57-59, или электронной почте: VVN@danfoss.ru, sidorenkov@danfoss.ru.

РАЗДЕЛ 1. ЗАПОРНАЯ И СПУСКНАЯ АРМАТУРА

1.1. Краны шаровые запорные и спускные (общие сведения)	5
1.1.1. Кран шаровой латунный никелированный полнопроходной муфтовый типа EAGLE (аналог V3000 и Techno-A)	6
1.1.2. Кран шаровой латунный никелированный полнопроходной муфтовый с воздуховыпускным устройством и заглушкой типа EAGLE (аналог V3000B и Techno-C)	7
1.1.3. Кран шаровой латунный никелированный полнопроходной с накидной гайкой и ниппелем («американка») и с ручкой «бабочка» типа EAGLE (аналог Project)	8
1.1.4. Кран спускной шаровой латунный никелированный стандартный с наружной резьбой и насадкой для шланга типа EAGLE (аналог V2500 и Export)	9
1.1.5. Кран шаровой из нержавеющей стали стандартный муфтовый типа X1666	10
1.1.6. Кран шаровой из нержавеющей стали полнопроходной муфтовый типа X2777	11
1.1.7. Кран шаровой из углеродистой стали полнопроходной разборный муфтовый типа X3444	12
1.1.8. Кран шаровой из углеродистой стали полнопроходной разборный с патрубками под приварку встык типа X3444B	13
1.1.9. Кран шаровой из углеродистой стали полнопроходной разборный с раструбами патрубками под приварку типа X3444S	14
1.1.10. Кран шаровой из нержавеющей стали полнопроходной разборный муфтовый типа X3777	15
1.1.11. Кран шаровой из нержавеющей стали полнопроходной разборный с патрубками под приварку встык типа X3777B	16
1.1.12. Кран шаровой из нержавеющей стали полнопроходной разборный с раструбами патрубками под приварку типа X3777S	17
1.1.13. Кран шаровой из нержавеющей стали полнопроходной разборный муфтовый типа X3777V	18
1.1.14. Кран шаровой из углеродистой стали (шар — нержавеющая сталь) сварной, со стандартным проходом рукояткой и патрубками под приварку, типа JiP-WW	19
1.1.15. Кран шаровой из углеродистой стали (шар — нержавеющая сталь) сварной, со стандартным проходом ручным редукторным приводом и патрубками под приварку типа JiP/G-WW	20
1.1.16. Кран шаровой из углеродистой стали (шар — нержавеющая сталь) фланцевый (фланцы на $P_y = 16$ бар) сварной со стандартным проходом и рукояткой типа JiP-FF	21
1.1.17. Кран шаровой из углеродистой стали (шар — нержавеющая сталь) фланцевый (фланцы на $P_y = 25$ бар) сварной со стандартным проходом и рукояткой типа JiP-FF	22
1.1.18. Кран шаровой из углеродистой стали (шар — нержавеющая сталь) фланцевый (фланцы на $P_y = 16$ бар) сварной со стандартным проходом и ручным редукторным приводом типа JiP/G-FF	23
1.1.19. Кран шаровой из углеродистой стали (шар — нержавеющая сталь) фланцевый (фланцы на $P_y = 25$ бар) сварной со стандартным проходом и ручным редукторным приводом типа JiP/G-FF	24
1.2. Затворы дисковые поворотные (общие сведения)	25
1.2.1. Затвор дисковый поворотный из высокопрочного чугуна с металлической позиционируемой рукояткой и центрирующими отверстиями для установки между фланцами типа VFY-WH (SYLAX). Футеровка — этиленпропилен. Диск из чугуна, покрытого полиамидом ($D_y = 50-300$ мм), или из нержавеющей стали ($D_y = 25-40$ мм)	26
1.2.2. Затвор дисковый поворотный из высокопрочного чугуна с ручным редукторным приводом и центрирующими отверстиями для установки между фланцами типа VFY-WG (SYLAX). Футеровка — этиленпропилен. Диск из чугуна, покрытого полиамидом	27
1.2.3. Затвор дисковый поворотный из высокопрочного чугуна с металлической позиционируемой рукояткой и центрирующими отверстиями для установки между фланцами типа SYLAX PCF. Футеровка — этиленпропилен. Диск из нержавеющей стали	28
1.2.4. Затвор дисковый поворотный с корпусом из высокопрочного чугуна с центрирующими отверстиями для установки между фланцами с электроприводами 230 и 24 В. Футеровка — этиленпропилен. Диск из чугуна, покрытого полиамидом, или из нержавеющей стали ($D_y = 25-40$ мм). Тип VFY-WA (SYLAX)	29
1.2.5. Затвор дисковый поворотный из высокопрочного чугуна с двойным эпоксидным покрытием с ручным редукторным приводом и центрирующими отверстиями для установки между фланцами типа ENODIA. Футеровка — этиленпропилен. Диск из высокопрочного чугуна с эпоксидным покрытием	30
1.2.6. Затвор дисковый поворотный из высокопрочного чугуна с двойным эпоксидным покрытием с ручным редукторным приводом и центрирующими отверстиями для установки между фланцами типа ENODIA. Футеровка — этиленпропилен. Диск из нержавеющей стали	31

РАЗДЕЛ 2. КЛАПАНЫ ОБРАТНЫЕ

2.1. Общие сведения	32
2.1.1. Клапан обратный латунный пружинный муфтовый с металлическим затвором типа EAGLE (аналог 601 и EURA)	33
2.1.2. Клапан обратный латунный пружинный с наружной резьбой и металлическим затвором типа 223	34
2.1.3. Клапан обратный чугунный фланцевый пружинный с металлическим затвором типа 402	35
2.1.4. Клапан обратный латунный пружинный тарельчатый $D_y = 32-50$ мм для установки между фланцами типа 802	36
2.1.5. Клапан обратный чугунный пружинный тарельчатый $D_y = 65-200$ мм для установки между фланцами типа 802	37
2.1.6. Клапан обратный пружинный тарельчатый из нержавеющей стали для установки между фланцами типа 812	38
2.1.7. Клапан обратный чугунный двухстворчатый с пластинами из нержавеющей стали $D_y = 50-300$ мм для установки между фланцами типа 895	39
2.1.8. Клапан обратный чугунный двухстворчатый с пластинами из бронзы $D_y = 50-600$ мм для установки между фланцами типа 805	40

РАЗДЕЛ 3. ФИЛЬТРЫ СЕТЧАТЫЕ

3.1. Общие сведения	41
3.1.1. Фильтр сетчатый латунный муфтовый со спускным краном типа Y222P	42
3.1.2. Фильтр сетчатый латунный муфтовый с пробкой типа Y222	43
3.1.3. Фильтр сетчатый чугунный фланцевый типа FVF	44
3.1.4. Фильтр сетчатый из нержавеющей стали муфтовый с пробкой типа Y666	46

РАЗДЕЛ 4. КЛАПАНЫ РЕДУКЦИОННЫЕ

4.1. Общие сведения	47
4.1.1. Клапан редукционный латунный ($D_y = 65-80$ мм — бронзовый) муфтовый с диапазоном настройки $P_2 = 1-8$ бар типа RP204	49
4.1.2. Клапан редукционный бронзовый муфтовый с диапазоном настройки $P_2 = 1-5,5$ бар типа 7BIS. Материал регулирующей диафрагмы – нитрил (NBR), армированный полиамидом	50

РАЗДЕЛ 5. ВОЗДУХООТВОДЧИКИ

5.1. Общие сведения	52
5.1.1. Автоматический воздухоотводчик латунный с резьбовым присоединением типа EAGLE (аналог MATIC и Wind)	53

РАЗДЕЛ 6. ГИБКИЕ ВСТАВКИ

6.1. Общие сведения	54
6.1.1. Гибкая вставка, резиновая резьбовая (присоединительные патрубки с накидными гайками и внутренней резьбой) типа ZKT	55
6.1.2. Гибкая вставка резиновая фланцевая типа ZKB	56
6.1.3. Гибкая вставка резиновая фланцевая типа ZKB. Комплект контрольных стержней (2 или 4 стержня, фасонные детали, гайки и шайбы)	57

РАЗДЕЛ 7. СИЛЬФОННЫЕ КОМПЕНСАТОРЫ

7.1. Общие сведения	58
7.1.1. Сильфонный компенсатор HYDRA типа ARN из нержавеющей стали без гильзы и наружного кожуха с патрубками под приварку из углеродистой стали	59
7.1.2. Сильфонный компенсатор HYDRA типа ARN из нержавеющей стали с внутренней гильзой, патрубками под приварку из углеродистой стали	60
7.1.3. Сильфонный компенсатор HYDRA типа ARF из нержавеющей стали с внутренней гильзой и наружным защитным кожухом, с патрубками под приварку из углеродистой стали	61

РАЗДЕЛ 1. ЗАПОРНАЯ И СПУСКНАЯ АРМАТУРА

1.1. Краны шаровые запорные и спускные (общие сведения)

Шаровые краны предназначены для перекрытия потока перемещаемой по трубопроводам среды или выпуска ее при дренировании трубопроводов. Они, как правило, не могут быть использованы в качестве регулирующих устройств. Возможность применения шаровых кранов на воде или паре представлена в листах технических описаний каталога. По другим видам перемещаемой среды следует обращаться в ООО «Данфосс».

Шаровые краны состоят из:

- корпуса;
- запорного шара со штоком;
- уплотнений шара;
- сальникового уплотнения;
- ручки или ручного редукторного привода (для стальных кранов типа JiP);
- стяжных шпилек (для разборных кранов из углеродистой стали).

Разборные шаровые краны из нержавеющей стали могут быть оснащены пневматическими приводами. Краны JiP по спецзаказу поставляются с удлиненным штоком, с пневматическими и электрическими приводами. Подробная техническая информация по приводам предоставляется ООО «Данфосс» по запросу.

Краны подразделяются:

- по материалу корпуса и запорного шара: никелированная латунь, бронза, углеродистая или нержавеющая сталь (материал указан в заголовке технического описания конкретного типа крана);
- по параметрам перемещаемой среды (см. технические описания кранов);
- по диаметру отверстия в запорном шаре: стандартный с уменьшенным диаметром отверстия в шаре и полнопроходной с диаметром отверстия, равным внутреннему диаметру присоединяемой трубы. Полнопроходные краны типа JiP изготавливаются по спецзаказу. Информация по данным кранам предоставляется ООО «Данфосс» в соответствии с запросом с указанием:
 - вида присоединения к трубопроводной системе: муфтовые с внутренней и наружной резьбой, фланцевые (ответные фланцы ООО «Данфосс» не поставляет) и с патрубками под приварку. Краны JiP по спецзаказу могут поставляться с резьбовыми присоединительными патрубками (внутренняя резьба), а также с комбинированными патрубками: фланец–патрубок под приварку, внутренняя резьба — патрубок под приварку (подробная техническая информация предоставляется ООО «Данфосс» по запросу);
 - исполнения корпуса: неразбираемые, с разборным корпусом и цельносварные;
 - назначения: запорные, спускные с насадкой под шланг, запорные с резьбовым отверстием, заглушенным пробкой, и воздуховыпускным устройством, которые применяются как краны для установки манометра.

В качестве уплотнителей шара и сальника во всех кранах использован фторопласт PTFE.

Управляющая рукоятка у латунных кранов — алюминиевая, у стальных — стальная.

Гидравлическое сопротивление шаровых кранов ΔP (бар) вычисляется по формуле:

$$\Delta P = \left(\frac{G}{K_v} \right)^2, \quad (1)$$

где G — расчетный расход проходящей через шаровой кран среды в м³/ч;

K_v — условная пропускная способность крана в м³/ч, приведенная в таблицах их технических описаний.

Шаровые краны по пп. 1.1.1–1.1.4 торговой марки EAGLE.

Производитель шаровых кранов по пп. 1.1.5–1.1.13 — фирма Danfoss-SOCLA.

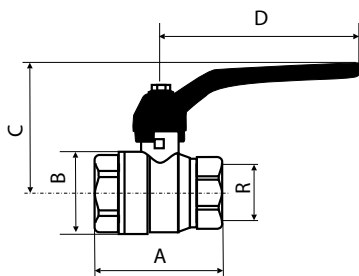
Производитель шаровых кранов по пп. 1.1.14–1.1.19 — фирма Danfoss JiP.

1.1.1. Кран шаровой латунный никелированный полнопроходной муфтовый типа EAGLE (аналог V3000 и Techno-A)



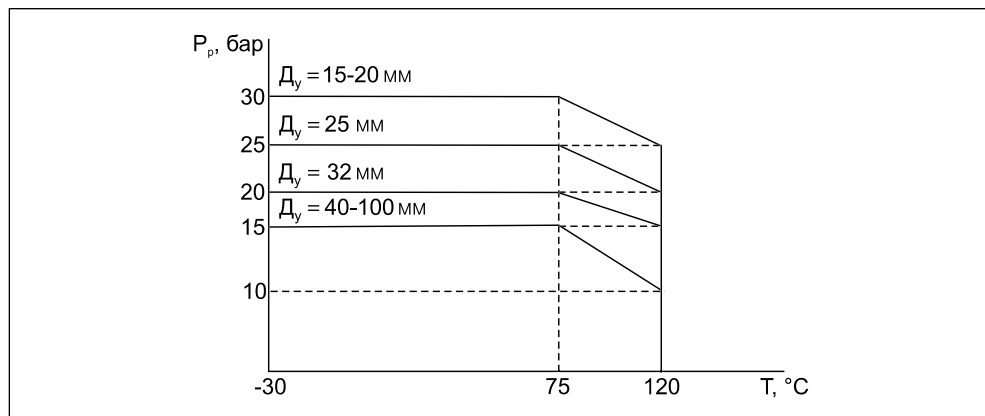
Условный проход D _y , мм	Кодовый номер	Размер присоединительной резьбы R, дюймы	Условное давление P _y , бар	Температура перемещаемой среды*, °C		Условная пропускная способность K _v , м ³ /ч
				T _{мин.}	T _{макс.}	
15	09007012	½	30	-30	120	17
20	09007034	¾				41
25	09007100	1				70
32	09007114	1 ¼	20			121
40	09007112	1 ½				200
50	09007200	2				292
65	09007212	2 ½				500
80	09007300	3	15			720
100	09007400	4				1360

* Перемещаемая среда — вода.



Условный проход D _y , мм	Размер присоединительной резьбы R, дюймы	Размеры, мм				Масса, кг
		A	B	C	D	
15	½	45	30	49	85	0,15
20	¾	54	32	53	85	0,235
25	1	64	44	63	105	0,4
32	1 ¼	75	55	69	105	0,53
40	1 ½	89	66	86	135	0,97
50	2	105	82	94	135	1,51
65	2 ½	127	110	119	240	2,9
80	3	149	135	129	240	5,12
100	4	185,5	164	153	300	8,5

Зависимость рабочего давления от температуры перемещаемой среды

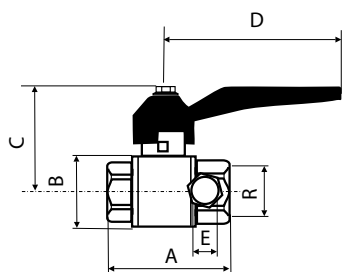


1.1.2. Кран шаровой латунный никелированный полнопроходной муфтовый с воздуховыпускным устройством и заглушкой типа EAGLE (аналог V3000B и Techno-C)



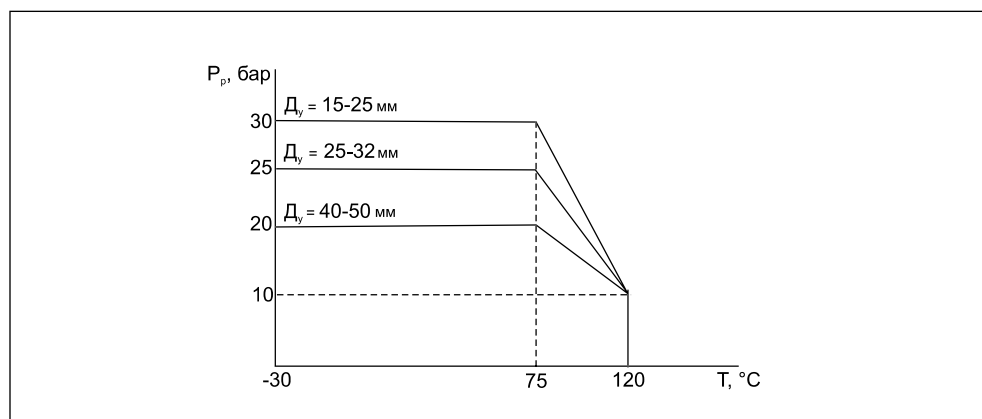
Условный проход D_y , мм	Кодовый номер	Размер присоединительной резьбы R, дюймы	Условное давление P_y , бар	Температура перемещаемой среды*, °C		Условная пропускная способность K_v , м³/ч
				$T_{мин.}$	$T_{макс.}$	
15	09011012	½	30	-30	120	17
20	09011034	¾				41
25	09011100	1				70
32	09011114	1 ¼	20			121
40	09011112	1 ½				200
50	09011200	2				292

* Перемещаемая среда — вода.



Условный проход D_y , мм	Размер присоединительной резьбы R, дюймы	Размеры					Масса, кг
		A, мм	B, мм	C, мм	D, мм	E, дюймы	
15	½	58	30	45	90	G ¼	0,25
20	¾	63	37	48	90	G ¼	0,34
25	1	73	45	60	115	G ¼	0,52
32	1 ¼	86	56	65	115	G ¼	0,74
40	1 ½	93	67	83	150	G ¼	1,035
50	2	112	82	94	180	G ¼	1,62

Зависимость рабочего давления от температуры перемещаемой среды

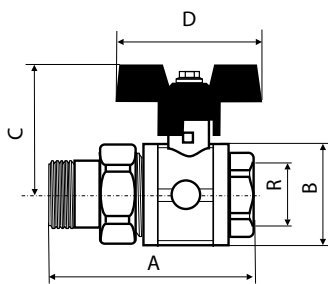


1.1.3. Кран шаровой латунный никелированный полнопроходной с накидной гайкой и ниппелем («американка») и с ручкой «бабочка» типа EAGLE (аналог Project)



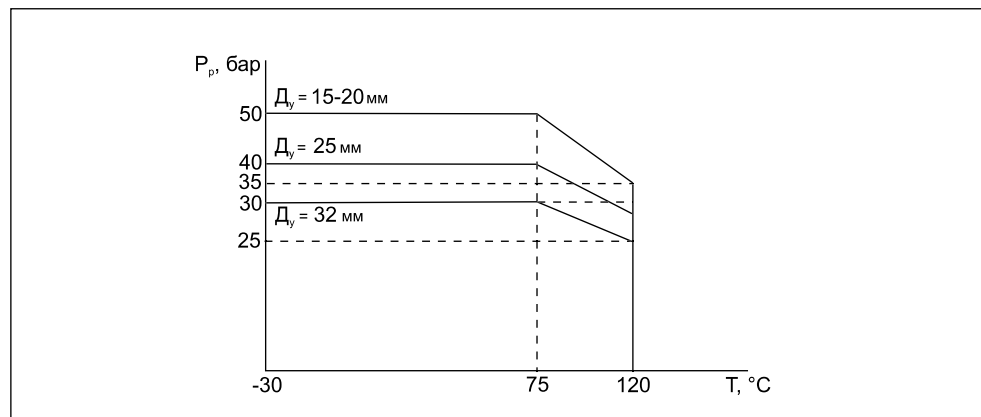
Условный проход D_y , мм	Кодовый номер	Размер присоединительной резьбы R, дюймы	Условное давление P_y , бар	Температура перемещаемой среды*, °C		Условная пропускная способность K_v , м ³ /ч
				$T_{\min.}$	$T_{\max.}$	
15	09005012	1/2	50	-30	120	17
20	09005034	3/4				
25	09005100	1	40			
32	09005114	1 1/4	30			121

* Перемещаемая среда — вода.



Условный проход D_y , мм	Размер присоединительной резьбы R, дюймы	Размеры, мм				Масса, кг
		A	B	C	D	
15	1/2	83	33	45	60	0,27
20	3/4	94	41	49	60	0,425
25	1	106	49	55	65	0,717
32	1 1/4	120	59	61	65	0,973

Зависимость рабочего давления от температуры перемещаемой среды

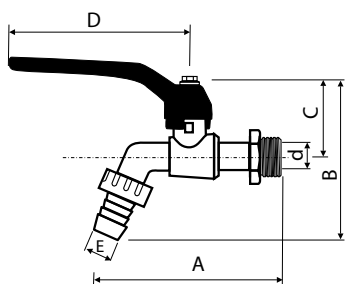


1.1.4. Кран спускной шаровой латунный никелированный стандартный с наружной резьбой и насадкой для шланга типа EAGLE (аналог V2500 и Export)



Условный проход Д _у , мм	Кодовый номер	Размер присоединительной резьбы R, дюймы	Максимальное рабочее давление P _р , бар	Температура перемещаемой среды*, °C		Примечание
				T _{мин.}	T _{макс.}	
15	09003012	1/2	15	-30	90	—
20	09003034	3/4				—
25	09003100	1				—

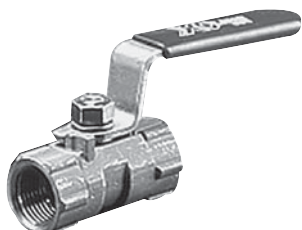
* Перемещаемая среда — вода.



Условный проход Д _у , мм	Размер присоединительной резьбы R, дюймы	Размеры						Масса, кг
		A	B	C	D	E	d*	
15	1/2	100	82	30	80	15	10	0,196
20	3/4	108	92	38	85	15	10	0,265
25	1	120	96	40	85	20	12	0,342

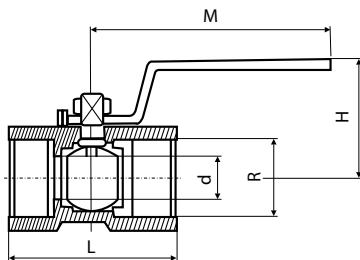
* Диаметр отверстия в шаре.

1.1.5. Кран шаровой из нержавеющей стали стандартный муфтовый типа X1666



Условный проход D _y , мм	Кодовый номер	Размер присоединительной резьбы R, дюймы	Условное давление P _y , бар	Температура перемещаемой среды*, °C		Условная пропускная способность K _v , м ³ /ч
				T _{мин.}	T _{макс.}	
8	149B5209	¼	69	-25	230	4,7
10	149B5210	⅜				8,5
15	149B5211	½				13,2
20	149B5212	¾				17
25	149B5213	1				30,2
32	149B5214	1 ¼				45,2
40	149B5215	1 ½				69,7
50	149B5216	2				128,2

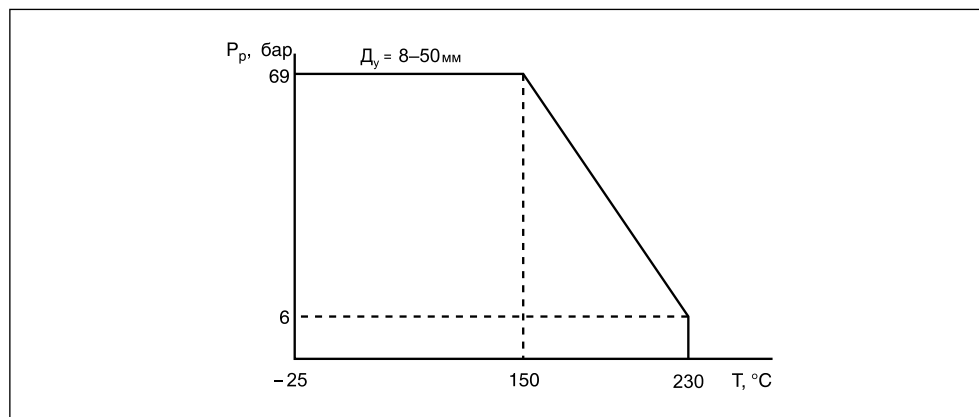
* Перемещаемая среда — вода или водяной пар.



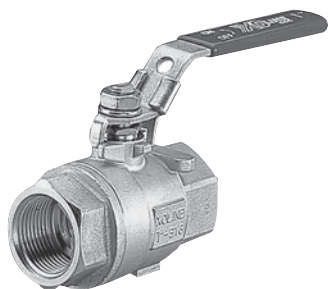
Условный проход D _y , мм	Размер присоединительной резьбы R, дюймы	Размеры, мм				Масса, кг
		d*	L	H	M	
8	¼	5	39	33	67	0,07
10	⅜	7	44	35	75	0,1
15	½	9	56	42	89	0,18
20	¾	12,5	58	46	89	0,27
25	1	16	70	50	106	0,42
32	1 ¼	20	77	56	106	0,7
40	1 ½	24,5	82	66	128	0,85
50	2	32	99	72	128	1,35

* Диаметр отверстия в шаре.

Зависимость рабочего давления от температуры перемещаемой среды

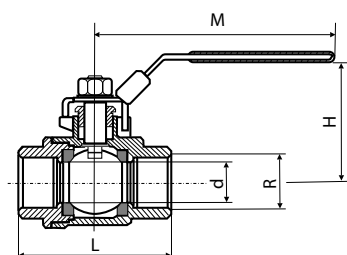


1.1.6. Кран шаровой из нержавеющей стали полнопроходной муфтовый типа X2777



Условный проход D _y , мм	Кодовый номер	Размер присоединительной резьбы R, дюймы	Условное давление P _y , бар	Температура перемещаемой среды*, °C		Условная пропускная способность K _v , м ³ /ч
				T _{мин.}	T _{макс.}	
8	149B6030	¼	69	-25	230	11,3
10	149B6031	⅜				13,2
15	149B6032	½				18,9
20	149B6033	¾				47,1
25	149B6034	1				66
32	149B6035	1 ¼				86,7
40	149B6036	1 ½				150,8
50	149B6037	2				207,4
65	149B6038	2 ½				584,4
80	149B6039	3				678,6

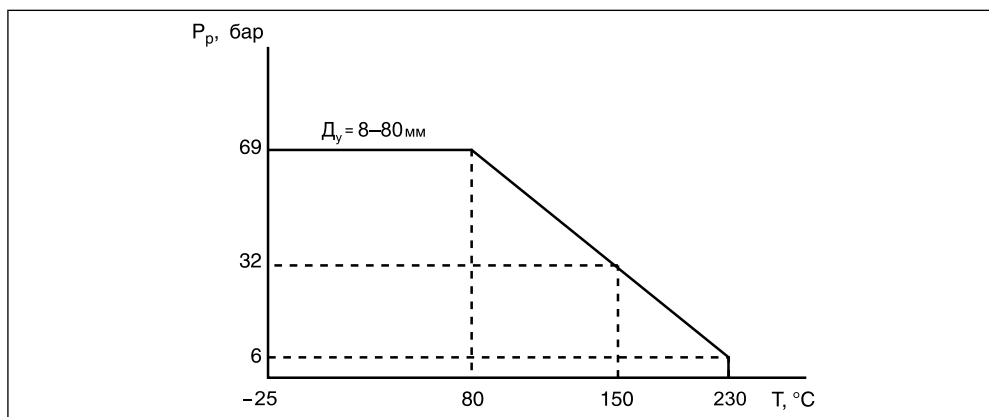
* Перемещаемая среда — вода или водяной пар.



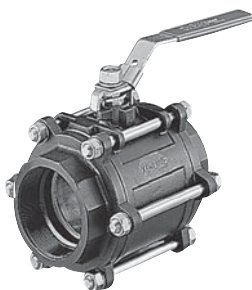
Условный проход D _y , мм	Размер присоединительной резьбы R, дюймы	Размеры, мм				Масса, кг
		d*	L	H	M	
8	¼	10	55	50	120	0,31
10	⅜	12	55	50	120	0,3
15	½	16	65	53	120	0,43
20	¾	20	78	64	130	0,56
25	1	25	88	66	155	1,05
32	1 ¼	32	102	79	155	1,56
40	1 ½	38	112	83	185	2,33
50	2	50,8	127	94	185	3,6
65	2 ½	65	164	136	250	7,3
80	3	80	181	149	250	10,8

* Диаметр отверстия в шаре.

Зависимость рабочего давления от температуры перемещаемой среды

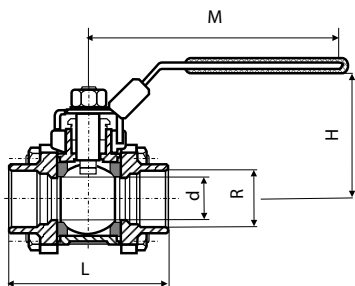


1.1.7. Кран шаровой из углеродистой стали полнопроходной разборный муфтовый типа ХЗ444



Условный проход D_y , мм	Кодовый номер	Размер присоединительной резьбы R, дюймы	Условное давление P_y , бар	Температура перемещаемой среды*, °C		Условная пропускная способность K_v , м ³ /ч
				$T_{\text{мин.}}$	$T_{\text{макс.}}$	
8	149B6052	1/4	63	-25	200	11,3
10	149B6053	3/8				13,2
15	149B6054	1/2				18,9
20	149B6055	3/4				47,1
25	149B6056	1				66
32	149B6057	1 1/4				86,7
40	149B6058	1 1/2				150,8
50	149B6059	2	40	207,4		
65	149B6060	2 1/2	25			584,4
80	149B6061	3				678,6
100	149B6062	4				1545

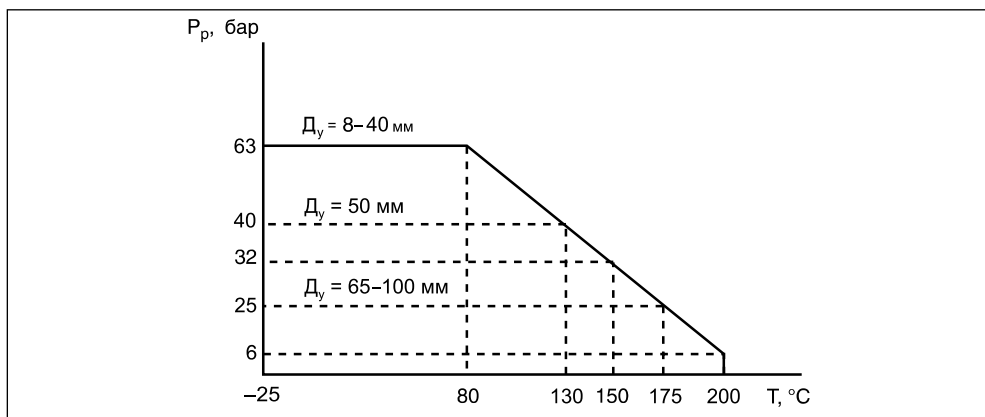
* Перемещаемая среда — вода, водяной пар (до 175 °C).



Условный проход D_y , мм	Размер присоединительной резьбы R, дюймы	Размеры, мм				Масса, кг
		d^*	L	H	M	
8	1/4	10	65	55	98	0,39
10	3/8	12	65	55	98	0,41
15	1/2	15	71	64	115	0,66
20	3/4	20	85	67	115	0,89
25	1	25	95	83	143	1,13
32	1 1/4	32	112	89	143	1,9
40	1 1/2	38	129	100	178	2,73
50	2	50	152	108	178	4,57
65	2 1/2	65	185	150	250	9,09
80	3	80	208	161	251	13,29
100	4	100	239	180	280	22,62

* Диаметр отверстия в шаре.

Зависимость рабочего давления от температуры перемещаемой среды

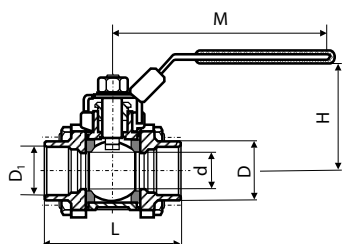


1.1.8. Кран шаровой из углеродистой стали полнопроходной разборный с патрубками под приварку встык типа ХЗ444В



Условный проход D_y , мм	Кодовый номер	Условное давление P_y , бар	Температура перемещаемой среды*, °C		Условная пропускная способность K_v , м ³ /ч
			$T_{\text{мин.}}$	$T_{\text{макс.}}$	
8	149B6052B	63	-25	200	11,3
10	149B6053B				13,2
15	149B6054B				18,9
20	149B6055B				47,1
25	149B6056B				66
32	149B6057B				86,7
40	149B6058B				150,8
50	149B6059B	40	-25	200	207,4
65	149B6060B	25			584,4
80	149B6061B				678,6
100	149B6062B				1545

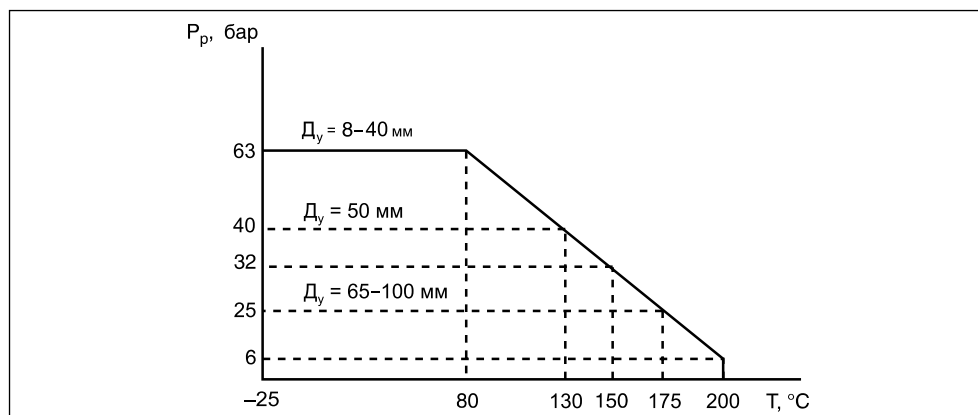
* Перемещаемая среда — вода, водяной пар (до 175 °C).



Условный проход D_y , мм	Размеры, мм						Масса, кг
	d^*	L	H	M	D	D_1	
8	10	65	55	98	12	16	0,39
10	12	65	55	98	14	18	0,41
15	15	71	64	115	17	22	0,66
20	20	85	67	115	22,5	27,5	0,89
25	25	95	83	143	26	33,5	1,13
32	32	112	89	143	35	44	1,9
40	38	129	100	178	41,5	50	2,73
50	50	152	108	178	53	61,5	4,57
65	65	185	150	250	65	76	9,09
80	80	208	161	250	80	92	13,29
100	100	239	180	280	100	115	22,62

* Диаметр отверстия в шаре.

Зависимость рабочего давления от температуры перемещаемой среды

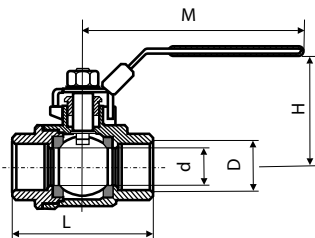


1.1.9. Кран шаровой из углеродистой стали полнопроходной разборный с раструбными патрубками под приварку типа Х3444S



Условный проход D _y , мм	Кодовый номер	Условное давление P _y , бар	Температура перемещаемой среды*, °C		Условная пропускная способность K _v , м ³ /ч
			T _{мин.}	T _{макс.}	
8	149B6052S	63	-25	200	11,3
10	149B6053S				13,2
15	149B6054S				18,9
20	149B6055S				47,1
25	149B6056S				66
32	149B6057S				86,7
40	149B6058S	40	-25	200	150,8
50	149B6059S				207,4
65	149B6060S				584,4
80	149B6061S				678,6
100	149B6062S	25	-25	200	1545

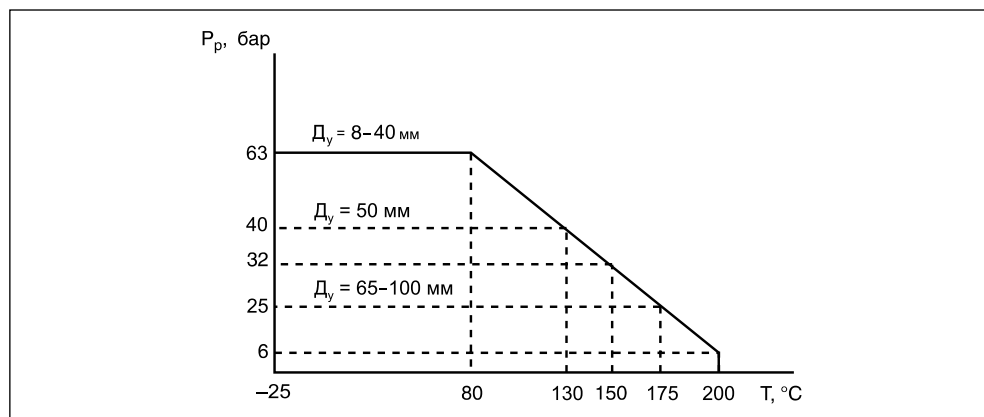
* Перемещаемая среда — вода, водяной пар (до 175 °C).



Условный проход D _y , мм	Размеры, мм					Масса, кг
	d*	L	H	M	D	
8	10	65	55	98	14,1	0,39
10	12	65	55	98	17,6	0,41
15	15	71	64	115	21,7	0,66
20	20	85	67	115	27,1	0,89
25	25	95	83	143	33,8	1,13
32	32	112	89	143	42,5	1,9
40	38	129	100	178	48,6	2,73
50	50	152	108	178	61,1	4,57
65	65	185	150	250	73,8	9,09
80	80	208	161	250	89,8	13,29
100	100	239	180	280	115,4	22,62

* Диаметр отверстия в шаре.

Зависимость рабочего давления от температуры перемещаемой среды

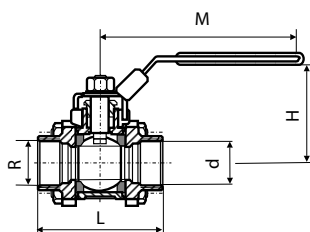


1.1.10. Кран шаровой из нержавеющей стали полнопроходной разборный муфтовый типа ХЗ777



Условный проход D _y , мм	Кодовый номер	Условное давление P _y , бар	Температура перемещаемой среды*, °C		Условная пропускная способность K _v , м ³ /ч
			T _{мин.}	T _{макс.}	
8	149B6041	63	-25	200	11,3
10	149B6042				13,2
15	149B6043				18,9
20	149B6044				47,1
25	149B6045				66
32	149B6046				86,7
40	149B6047	40	-25	200	150,8
50	149B6048				207,4
65	149B6049				584,4
80	149B6050	25	-25	200	678,6
100	149B6051				1545

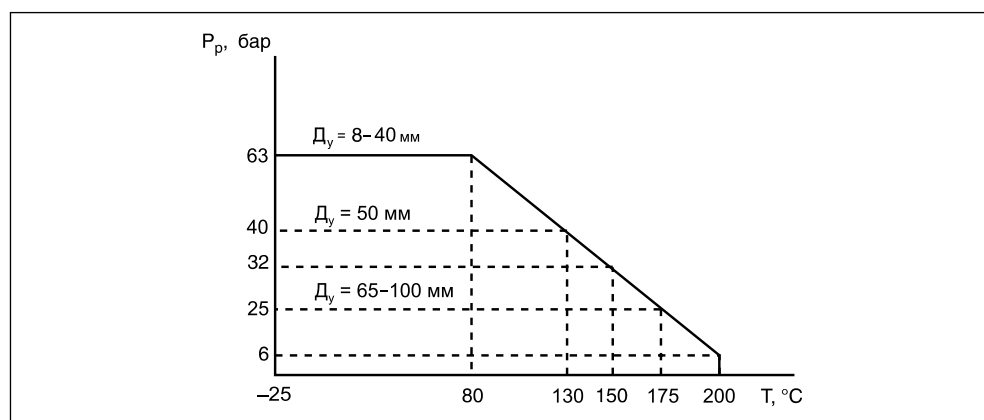
* Перемещаемая среда — вода, водяной пар (до 175 °C).



Условный проход D _y , мм	Размер присоеди- нительной резьбы R, дюймы	Размеры, мм				Масса, кг
		d*	L	H	M	
8	1/4	10	65	55	98	0,39
10	3/8	12	65	55	98	0,41
15	1/2	15	71	64	115	0,66
20	3/4	20	85	67	115	0,89
25	1	25	95	83	143	1,13
32	1 1/4	32	112	89	143	1,9
40	1 1/2	38	129	100	178	2,73
50	2	50	152	108	178	4,57
65	2 1/2	65	185	150	250	9,09
80	3	80	208	161	250	13,29
100	4	100	239	180	280	22,62

* Диаметр отверстия в шаре.

Зависимость рабочего давления от температуры перемещаемой среды

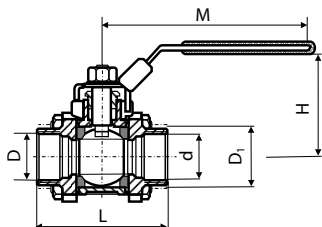


1.1.11. Кран шаровой из нержавеющей стали полнопроходной разборный с патрубками под приварку встык типа ХЗ777В



Условный проход D_y , мм	Кодовый номер	Условное давление P_y , бар	Температура перемещаемой среды*, °C		Условная пропускная способность K_v , м³/ч
			$T_{мин.}$	$T_{макс.}$	
8	149B6041B	63	-25	200	11,3
10	149B6042B				13,2
15	149B6043B				18,9
20	149B6044B				47,1
25	149B6045B				66
32	149B6046B				86,7
40	149B6047B	40	-25	200	150,8
50	149B6048B				207,4
65	149B6049B	25	-25	200	584,4
80	149B6050B				678,6
100	149B6051B				1545

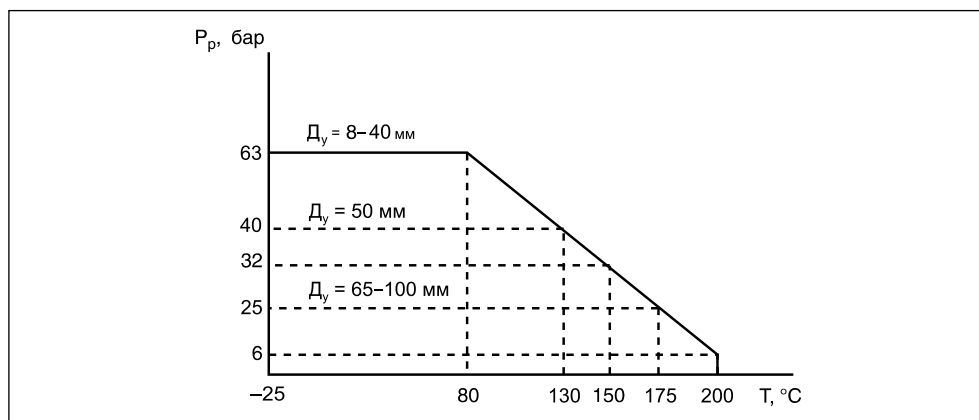
* Перемещаемая среда — вода, водяной пар (до 175 °C).



Условный проход D_y , мм	Размеры, мм						Масса, кг
	d^*	L	H	M	D	D_1	
8	10	65	55	98	12	16	0,39
10	12	65	55	98	14	18	0,41
15	15	71	64	115	17	22	0,66
20	20	85	67	115	22,5	27,5	0,89
25	25	95	83	143	26	33,5	1,13
32	32	112	89	143	35	44	1,9
40	40	129	100	178	41,5	50	2,73
50	50	152	108	178	53	61,5	4,57
65	65	185	150	250	65	76	9,09
80	80	208	161	250	80	92	13,29
100	100	239	180	280	100	115	22,62

* Диаметр отверстия в шаре.

Зависимость рабочего давления от температуры перемещаемой среды

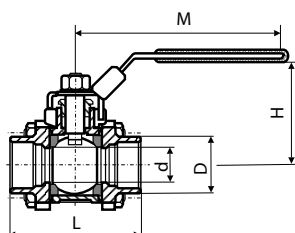


1.1.12. Кран шаровой из нержавеющей стали полнопроходной разборный с раструбными патрубками под приварку типа Х3775S



Условный проход D _y , мм	Кодовый номер	Условное давление P _y , бар	Температура перемещаемой среды*, °C		Условная пропускная способность K _v , м ³ /ч			
			T _{мин.}	T _{макс.}				
8	149B6041S	63	-25	200	11,3			
10	149B6042S				13,2			
15	149B6043S				18,9			
20	149B6044S				47,1			
25	149B6045S				66			
32	149B6046S				86,7			
40	149B6047S	40	-25	200	150,8			
50	149B6048S				207,4			
65	149B6049S	25	-25	200	584,4			
80	149B6050S				678,6			
100	149B6051S				25	-25	200	1545

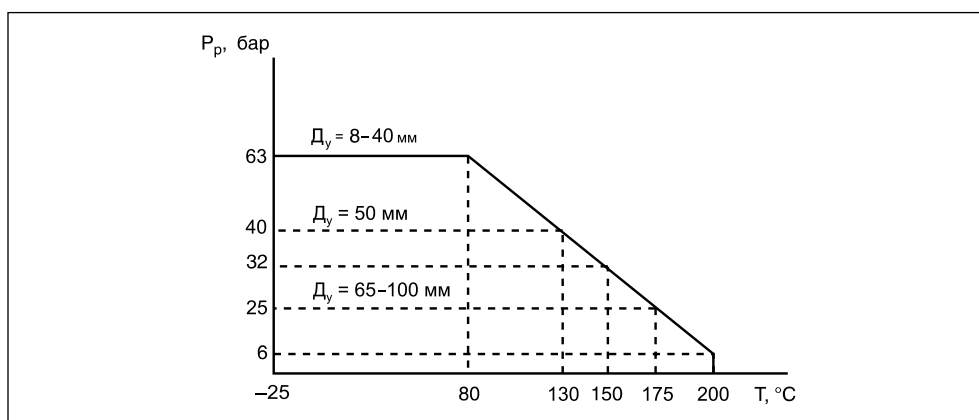
* Перемещаемая среда — вода, водяной пар (до 175 °C).



Условный проход D _y , мм	Размеры, мм					Масса, кг
	d*	L	H	M	D	
8	10	65	55	98	14,1	0,39
10	12	65	55	98	17,6	0,41
15	15	71	64	115	21,7	0,66
20	20	85	67	115	27,1	0,89
25	25	95	83	143	33,8	1,13
32	32	112	89	143	42,5	1,9
40	40	129	100	178	48,6	2,73
50	50	152	108	178	61,1	4,57
65	65	185	150	250	73,8	9,09
80	80	208	161	250	89,8	13,29
100	100	239	180	280	115,4	22,62

* Диаметр отверстия в шаре.

Зависимость рабочего давления от температуры перемещаемой среды

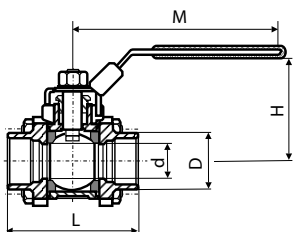


1.1.13. Кран шаровой из нержавеющей стали полнопроходной разборный муфтовый типа ХЗ777V



Условный проход D_y , мм	Кодовый номер	Условное P_y и максимальное рабочее давление P_p , бар	Температура перемещаемой среды*, °C		Условная пропускная способность K_v , м ³ /ч
			$T_{\text{мин.}}$	$T_{\text{макс.}}$	
8	149B6041V	63	-25	230	11,3
10	149B6042V				13,2
15	149B6043V				18,9
20	149B6044V				47,1
25	149B6045V				66
32	149B6046V				86,7
40	149B6047V				150,8
50	149B6048V	40	25	207,4	
65	149B6049V	584,4			
80	149B6050V	678,6			
100	149B6051V	1545			

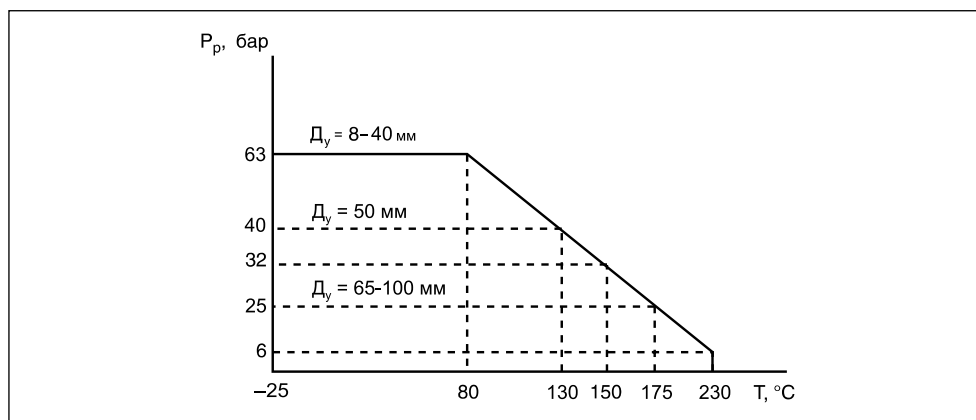
* Перемещаемая среда — вода, водяной пар (до 195 °C).



Условный проход D_y , мм	Размеры, мм					Масса, кг
	d^*	L	H	M	D	
8	10	65	55	98	14,1	0,39
10	12	65	55	98	17,6	0,41
15	15	71	64	115	21,7	0,66
20	20	85	67	115	27,1	0,89
25	25	95	83	143	33,8	1,13
32	32	112	89	143	42,5	1,9
40	40	129	100	178	48,6	2,73
50	50	152	108	178	61,1	4,57
65	65	185	150	250	73,8	9,09
80	80	208	161	250	89,8	13,29
100	100	239	180	280	115,4	22,62

* Диаметр отверстия в шаре.

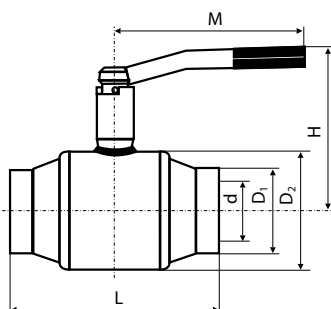
Зависимость рабочего давления от температуры перемещаемой среды



1.1.14. Кран шаровой из углеродистой стали (шар — нержавеющая сталь) сварной со стандартным проходом рукояткой и патрубками под приварку типа JiP-WW



Условный проход D_y , мм	Кодовый номер	Условное P_y и максимальное рабочее давление $P_{рп}$ бар	Температура перемещаемой среды*, °C		Условная пропускная способность K_v , м ³ /ч
			$T_{мин.}$	$T_{макс.}$	
15	065N0100	40	0	180	12
20	065N0105				14
25	065N0110				26
32	065N0115				41
40	065N0120				68
50	065N0125				112
65	065N4280	25	0	180	200
80	065N4285				380
100	065N0140				620
125	065N0745				1025
150	065N0750				1490
200	065N0755				2300



Условный проход D_y , мм	Размеры, мм						Масса, кг
	d^*	L	H	M	D_1	D_2	
15	15	230	120	115	21,3	42,4	1
20	15	230	120	115	26,9	42,4	1
25	20	230	125	115	33,7	48,3	1,2
32	25	260	130	115	42,4	60,3	1,5
40	32	260	130	165	48,3	76,1	2,3
50	40	300	137	165	60,3	76,1	2,8
65	50	260	165	210	76,1	108	4,7
80	65	270	190	260	88,9	127	6,1
100	80	290	220	260	114,3	159	12,2
125	100	315	215	350	139,7	194	19
150	125	340	240	650	168,3	219	29
200	150	390	260	650	219,1	273	44

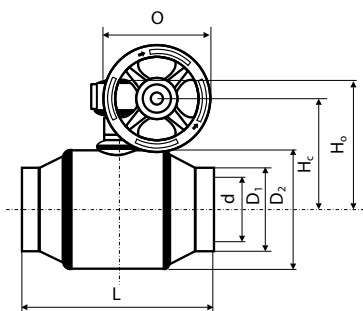
* Диаметр отверстия в шаре.

1.1.15. Кран шаровой из углеродистой стали (шар — нержавеющая сталь) сварной со стандартным проходом ручным редукторным приводом и патрубками под приварку типа JiP/G-WW



Условный проход D_y , мм	Кодовый номер	Условное P_y и максимальное рабочее давление P_p , бар	Температура перемещаемой среды*, °C		Условная пропускная способность K_v , м ³ /ч
			$T_{мин.}$	$T_{макс.}$	
150	065N0151	25	0	180	1490
200	065N0156				2300
250	065N0161				4600
300	065N0166				7700
350	065N0171				7700
400	065N0176				9000
500	065N0181				18000
600	065N0186				16000

* Перемещаемая среда — вода.



Условный проход D_y , мм	Размеры, мм							Масса, кг
	d^*	L	H_o	H_c	O	D_1	D_2	
150	125	340	305	260	200	168,3	219	39
200	150	390	325	280	200	219,1	273	55
250	200	530	445	385	300	273	356	132
300	250	660	495	435	400	323,9	457	227
350	250	760	495	435	400	355,6	457	234
400	300	820	570	515	450	406,4	521	395
500	400	1220	670	615	450	508	711	870
600	400	1500	670	615	450	610	711	916

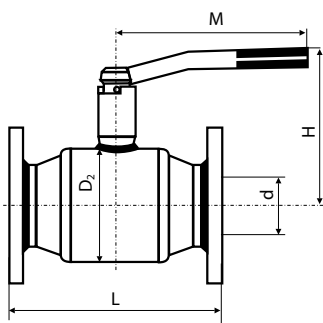
* Диаметр отверстия в шаре.

1.1.16. Кран шаровой из углеродистой стали (шар — нержавеющая сталь) фланцевый (фланцы на $P_y = 16$ бар) сварной со стандартным проходом и рукояткой типа JiP-FF



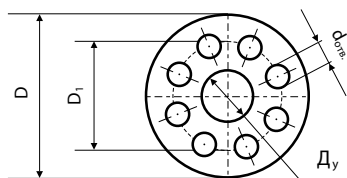
Условный проход D_y , мм	Кодовый номер	Условное P_y и максимальное рабочее давление P_{pr} , бар	Температура перемещаемой среды*, °C		Условная пропускная способность K_v , м ³ /ч
			$T_{мин.}$	$T_{макс.}$	
65	065N4282	16	0	180	200
80	065N4287				380
100	065N0240				620
125	065N0845				1025
150	065N0850				1490
200	065N0855				2300

* Перемещаемая среда — вода.



Условный проход D_y , мм	Размеры, мм					Размеры фланцев, мм			Кол-во отверстий во фланце	Масса, кг
	d^*	L	H	M	D_2	D	D_1	$d_{отв.}$		
65	50	270	165	210	108	185	145	19	4	13,1
80	65	280	190	260	127	200	160	19	8	16
100	80	300	220	260	159	220	180	19	8	24
125	100	325	215	350	194	250	210	19	8	35
150	125	350	240	650	219	285	240	23	8	52
200	150	400	260	650	273	340	295	23	12	82

* Диаметр отверстия в шаре.

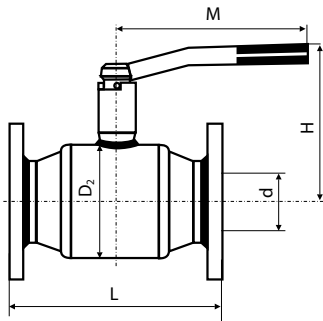


1.1.17. Кран шаровой из углеродистой стали (шар — нержавеющая сталь) фланцевый (фланцы на $P_y = 25$ бар) сварной со стандартным проходом и рукояткой типа JiP-FF



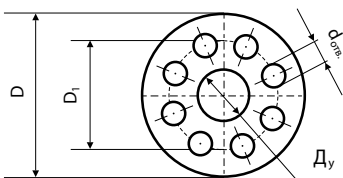
Условный проход D_{y1} , мм	Кодовый номер	Условное P_y и максимальное рабочее давление P_{p1} , бар	Температура перемещаемой среды*, °C		Условная пропускная способность K_v , м ³ /ч
			$T_{мин.}$	$T_{макс.}$	
15	065N0300	40	0	180	12
20	065N0305				14
25	065N0310				26
32	065N0315				41
40	065N0320				68
50	065N0325				112
65	065N4281	25	0	180	200
80	065N4286				380
100	065N0340				620
125	065N0945				1025
150	065N0950				1490
200	065N0955				2300

* Перемещаемая среда — вода.



Условный проход D_{y1} , мм	Размеры, мм					Размеры фланцев, мм			Кол-во отверстий во фланце	Масса, кг
	d^*	L	H	M	D_2	D	D_1	$d_{отв.}$		
15	15	130	120	115	42,4	95	65	14	4	2,2
20	15	150	120	115	42,4	105	75	14	4	2,9
25	20	160	128	115	48,3	115	85	14	4	3,5
32	25	180	140	115	60,3	140	100	14	4	4,8
40	32	200	150	165	76,1	150	110	19	4	6,5
50	40	230	160	165	88,9	165	125	19	4	8,7
65	50	290	165	210	108	185	145	19	4	13,1
80	65	310	190	260	127	200	160	19	8	16
100	80	350	220	260	159	235	190	19	8	24
125	100	400	215	350	194	270	220	19	8	35
150	125	480	240	650	219	300	250	23	8	52
200	150	600	260	650	273	360	310	23	12	82

* Диаметр отверстия в шаре.

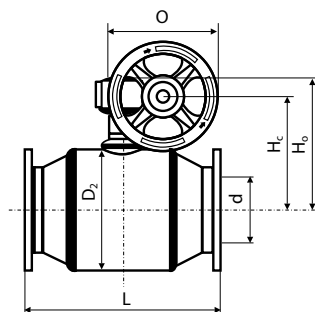


1.1.18. Кран шаровой из углеродистой стали (шар — нержавеющая сталь) фланцевый (фланцы на $P_y = 16$ бар) сварной со стандартным проходом и ручным редукторным приводом типа JiP/G-FF



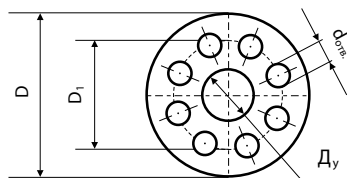
Условный проход D_y , мм	Кодовый номер	Условное P_y и максимальное рабочее давление P_r , бар	Температура перемещаемой среды*, °C		Условная пропускная способность K_v , м ³ /ч
			$T_{мин.}$	$T_{макс.}$	
150	065N0251	16	0	180	1490
200	065N0256				2300
250	065N0261				4600
300	065N0266				7700
350	065N0271				7700
400	065N0276				9000
500	065N0281				18000

* Перемещаемая среда — вода.



Условный проход D_y , мм	Размеры, мм						Размеры фланцев, мм			Кол-во отверстий во фланце	Масса, кг
	d^*	L	H_o	H_c	O	D_2	D	D_1	$d_{отв.}$		
150	125	350	305	260	200	219	285	240	23	8	54
200	150	400	325	280	200	273	340	295	23	12	82
250	200	650	445	385	300	356	405	355	28	12	180
300	250	750	495	435	400	457	460	410	28	12	238
350	250	850	495	435	400	457	520	470	28	16	328
400	300	1100	570	515	450	521	580	525	31	16	518
500	400	1400	670	615	450	711	715	650	31	20	1049

* Диаметр отверстия в шаре.

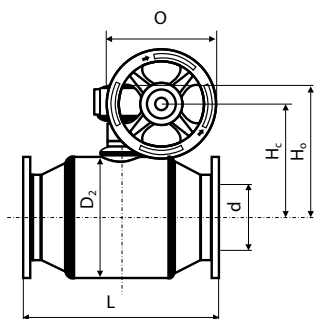


1.1.19. Кран шаровой из углеродистой стали (шар — нержавеющая сталь) фланцевый (фланцы на $P_y = 25$ бар) сварной со стандартным проходом и ручным редукторным приводом типа JIP/G-FF



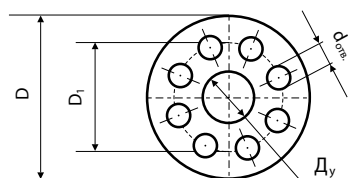
Условный проход D_y , мм	Кодовый номер	Условное P_y и максимальное рабочее давление $P_{р}$, бар	Температура перемещаемой среды*, °C		Условная пропускная способность K_v , м ³ /ч
			$T_{мин.}$	$T_{макс.}$	
150	065N0351	25	0	180	1490
200	065N0356				2300
250	065N0361				4600
300	065N0366				7700
350	065N0371				7700
400	065N0376				9000
500	065N0381				18000

* Перемещаемая среда — вода.



Условный проход D_y , мм	Размеры, мм						Размеры фланцев, мм			Кол-во отверстий во фланце	Масса, кг
	d^*	L	H_o	H_c	O	D_2	D	D_1	$d_{отв.}$		
150	125	480	305	260	200	219	300	250	28	8	54
200	150	400	325	280	200	273	360	310	28	12	82
250	200	650	445	385	300	356	425	370	31	12	180
300	250	750	495	435	400	457	485	430	31	16	238
350	250	850	495	435	400	457	555	490	34	16	328
400	300	1100	570	515	450	521	620	550	37	16	518
500	400	1400	670	615	450	711	730	660	37	20	1049

* Диаметр отверстия в шаре.



1.2. Затворы дисковые поворотные (общие сведения)

Затворы дисковые поворотные предназначены для перекрытия или дросселирования потока воды и другой перемещаемой по трубопроводам среды. По вопросам использования затворов для различных видов перемещаемой среды (кроме воды) следует обращаться в ООО «Данфосс».

Затворы состоят из:

- корпуса (ковкий чугун с эпоксидным покрытием, нержавеющая сталь);
- запорно-регулирующего поворотного диска (ковкий чугун с полиамидным или эпоксидным покрытием, алюминий, бронза, нержавеющая сталь, в том числе с различными покрытиями);
- штока (нержавеющая сталь);
- направляющей втулки штока (полиамид);
- прокладки втулки (акриловый каучук);
- футеровок корпуса (этиленпропилен, фторопласт, витон, силикон и т. д.);
- ручки с фиксатором положения (полиамидное стекловолокно или ковкий чугун) или ручного редукторного привода с индикатором положения диска затвора (большинство деталей из ковкого чугуна и стали).

Неметаллическая ручка имеет 5 фиксированных положений поворота диска, а металлическая — 10 положений.

Возможно также оснащение затворов пневматическими или электрическими приводами. Подробная информация о приводах предоставляется ООО «Данфосс» по отдельному запросу.

Затворы устанавливаются на трубопроводе между стандартными ответными фланцами без применения дополнительных прокладок (футеровка корпуса одновременно выполняет роль прокладки). Для центровки затвора между фланцами на корпусе выполнены приливы с отверстиями, через которые пропускаются стяжные болты.

Гидравлическое сопротивление дисковых поворотных затворов рассчитывается по формуле (1) (см. стр. 5) с использованием значений условной пропускной способности K_v полностью открытых затворов из таблиц технических описаний. В случае применения затворов для дросселирования потока K_v , в зависимости от угла поворота диска, может быть найдена из нижеприведенной таблицы.

Таблица. Значения условной пропускной способности K_v затворов дисковых поворотных при различных углах поворота запорно-регулирующего диска

D _y , мм	K _v , м ³ /ч, при углах поворота запорно-регулирующего диска в градусах										
	10	15	20	25	30	40	50	60	70	80	90
25	2	5	8	9	15	25	40	60	75	90	100
32	2	5	8	9	15	25	40	60	75	90	100
40	2	5	8	9	15	25	40	60	75	90	100
50	3	8	11	14	23	38	60	90	113	135	150
65	4	12	17	20	33	55	88	132	165	198	220
80	7	19	27	32	54	90	144	216	270	324	360
100	10	28	38	46	77	128	204	306	383	459	510
125	16	43	60	72	120	200	320	480	600	720	800
150	25	68	95	113	189	315	504	756	945	1134	1260
200	43	117	162	194	324	540	864	1296	1620	1944	2160
250	70	189	263	315	525	875	1400	2100	2625	3150	3500
300	102	275	383	459	765	1275	2040	3060	3825	4590	5100

Производитель затворов дисковых поворотных по пп. 1.2.1–1.2.6 — фирма Danfoss-SOCLA.

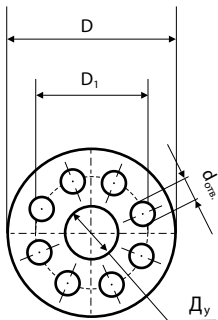
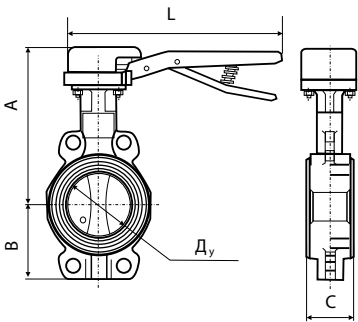
1.2.1. Затвор дисковый поворотный из высокопрочного чугуна с металлической позиционируемой рукояткой и центрирующими отверстиями для установки между фланцами типа VFY-WH (SYLAX).

Футеровка — этиленпропилен.

Диск из чугуна, покрытого полиамидом ($D_y = 50-300$ мм), или из нержавеющей стали ($D_y = 25-40$ мм)



Условный проход D_y , мм	Кодовый номер	Условное P_y и максимальное рабочее давление $P_{р}$, бар	Температура перемещаемой среды, °C		Условная пропускная способность K_v , м ³ /ч
			$T_{мин.}$	$T_{макс.}$	
25	065B7350	10	-15	120	63
32/40	065B7351				100
50	065B7352				150
65	065B7353				220
80	065B7354				360
100	065B7355				510
125	065B7356				800
150	065B7357				1260
200	065B7358				2160
250	065B7359				3500
300	065B7360				5100



Условный проход D_y , мм	Размеры, мм				Размеры фланцев, мм			Кол-во отверстий во фланце	Масса, кг
	A	B	C	L	D	D_1	$d_{отв.}$		
25	166	57	32	200	115	85	14	4	2,5
32/40	166	57	32	200	150	110	19	4	2,5
50	172	62	43	200	165	125	19	4	3,4
65	181	70	46	200	185	145	19	4	3,8
80	187	89	46	200	200	160	19	8	4
100	211	106	52	290	220	180	19	8	5,8
125	226	120	56	290	250	210	19	8	7,8
150	239	132	56	290	285	240	23	8	8,2
200	293	164	60	450	340	295	23	12	16,6
250	318	200	68	450	405	355	28	12	23,2
300	343	238	78	450	460	410	28	12	31

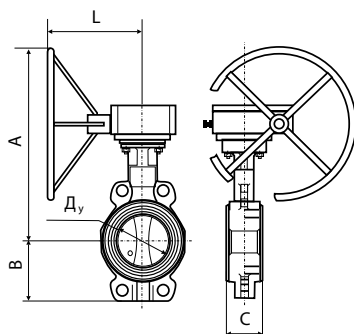
1.2.2. Затвор дисковый поворотный из высокопрочного чугуна с ручным редукторным приводом и центрирующими отверстиями для установки между фланцами типа VFY-WG (SYLAX).

Футеровка — этиленпропилен.

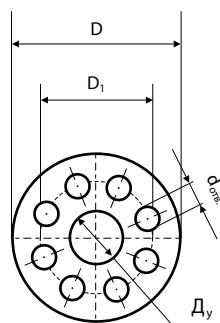
Диск из чугуна, покрытого полиамидом



Условный проход D_y , мм	Кодовый номер	Условное P_y и максимальное рабочее давление P_{pr} , бар	Температура перемещаемой среды, °С		Условная пропускная способность K_v , м ³ /ч
			$T_{мин.}$	$T_{макс.}$	
50	149G41203	16	-15	120	150
65	149G062502				220
80	149G064558				360
100	149G41206				510
125	149G41207				800
150	065B7361				1260
200	065B7362				2160
250	065B7363				3500
300	065B7364				5100



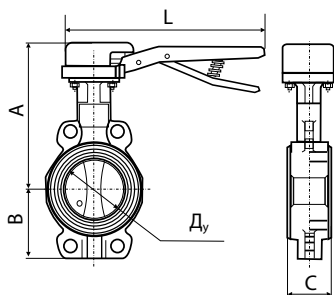
Условный проход D_y , мм	Размеры, мм				Размеры фланцев, мм			Кол-во отверстий во фланце	Масса, кг
	A	B	C	L	D	D_1	$d_{отв.}$		
50	224	62	43	140	165	125	19	4	4,5
65	233	70	46	140	185	145	19	4	5
80	239	89	46	140	200	160	19	8	5,1
100	263	106	52	140	220	180	19	8	6,5
125	278	120	56	140	250	210	19	8	8,5
150	290	132	56	140	285	240	23	8	9
200	371	164	60	180	340	295	23	12	17,6
250	431	200	68	240	405	355	28	12	30,2
300	456	238	78	240	460	410	28	12	38



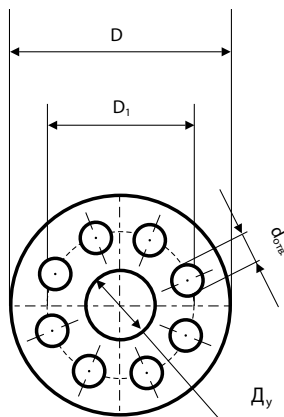
1.2.3. Затвор дисковый поворотный из высокопрочного чугуна с металлической позиционируемой рукояткой и центрирующими отверстиями для установки между фланцами типа SYLAX PCF. Футеровка — этиленпропилен. Диск из нержавеющей стали



Условный проход D_y , мм	Кодовый номер	Условное P_y и максимальное рабочее давление P_p , бар	Температура перемещаемой среды, °C		Условная пропускная способность K_v , м ³ /ч
			$T_{мин.}$	$T_{макс.}$	
25	149G012853	16	-15	120	63
32/40	149G011254				100
50	149G011266				150
65	149G011287				220
80	149G011297				360
100	149G011316				510
125	149G011334				800
150	149G059260				1260
200	149G016281				2160
250	149G41090				3500
300	149G023904				5100



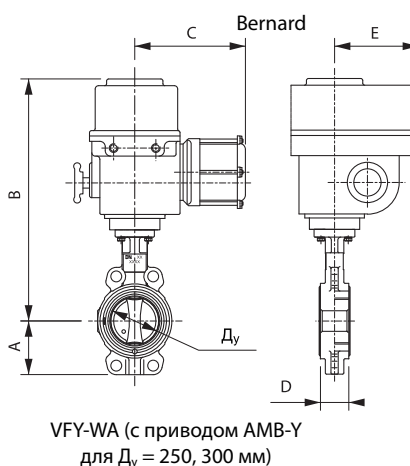
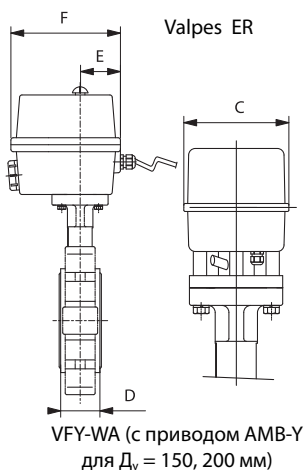
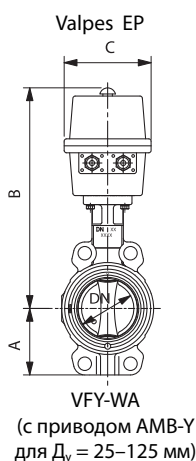
Условный проход D_y , мм	Размеры, мм				Размеры фланцев, мм			Кол-во отверстий во фланце	Масса, кг
	A	B	C	L	D	D_1	$d_{отв.}$		
25	161	52	32	200	115	85	14	4	2,8
32/40	166	57	32	200	150	110	19	4	2,8
50	172	62	43	200	165	125	19	4	3,4
65	181	70	46	200	185	145	19	4	3,6
80	187	89	46	200	200	160	19	8	3,7
100	211	106	52	290	220	180	19	8	6,2
125	226	120	56	290	250	210	19	8	7,5
150	239	132	56	290	285	240	23	8	8,4
200	293	164	60	450	340	295	23	12	18,4
250	318	200	68	450	405	355	28	12	22
300	343	238	78	450	460	410	28	12	33,2



1.2.4. Затвор дисковый поворотный с корпусом из высокопрочного чугуна с центрирующими отверстиями для установки между фланцами с электроприводами 230 и 24 В. Футеровка — этиленпропилен. Диск из чугуна, покрытого полиамидом, или из нержавеющей стали ($D_y = 25-40$ мм). Тип VFY-WA (SYLAX)



Условный проход D_y , мм	Напряжение питания, В	Кодовый номер	Условное P_y и максимальное рабочее давление $P_{рр}$, бар	Температура переменной среды, °С		Условная пропускная способность K_v , м³/ч				
				$T_{мин}$	$T_{макс}$					
25	230	082G7350	10	-15	120	63				
32/40		082G7351	16			100				
50		082G7352				150				
65		082G7353				220				
80		082G7354				360				
100		082G7355				510				
125		082G7356				800				
150		082G7357				1260				
200		082G7358				2160				
250		082G7359				3500				
300		082G7360				5100				
25		24				082G7361	10	-15	120	63
32/40						082G7362	16			100
50	082G7363			150						
65	082G7364		220							
80	082G7365		360							
100	082G7366		510							
125	082G7367		800							
150	082G7368		1260							
200	082G7369		2160							
250	082G7370		3500							
300	082G7371		5100							

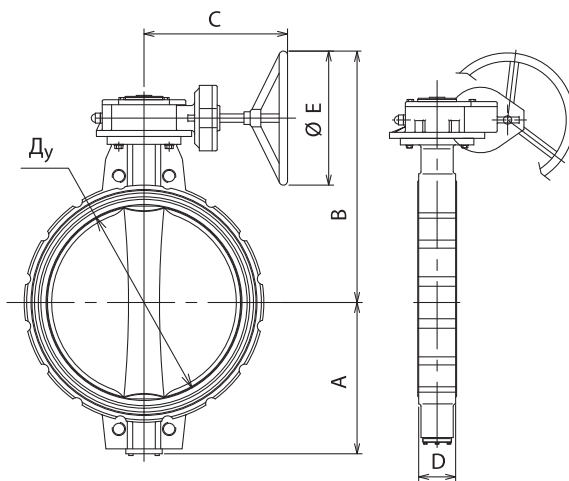
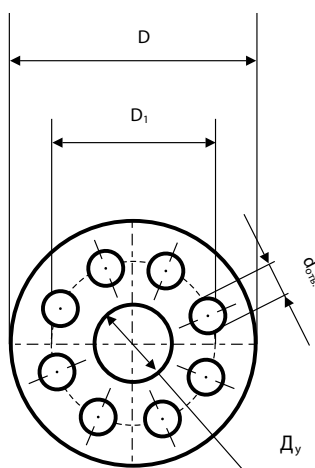


Условный проход D_y , мм	Размеры, мм						Масса, кг
	A	B	C	D	E	F	
25	52	275	90	32	44	135	3,4
32/40	57	280	90	32	44	135	3,4
50	62	286	90	43	44	135	4,0
65	70	295	90	46	44	135	4,5
80	89	301	90	46	54	135	5,0
100	106	354	127	52	54	150	8,0
125	120	371	127	56	54	150	9,2
150	132	382	127	56	54	150	10,5
200	164	507	184	60	—	—	22,7
250	200	448	340	68	226	—	26,3
300	238	473	340	78	226	—	25,6

1.2.5. Затвор дисковый поворотный из высокопрочного чугуна с двойным эпоксидным покрытием с ручным редукторным приводом и центрирующими отверстиями для установки между фланцами типа ENODIA. Футеровка — этиленпропилен.
Диск из высокопрочного чугуна с эпоксидным покрытием



Условный проход D_y , мм	Кодовый номер	Условное P_y и максимальное рабочее давление P_p , бар	Температура перемещаемой среды, °C		Условная пропускная способность K_v , м³/ч
			$T_{мин.}$	$T_{макс.}$	
400	149G065442	16	- 15	90	14695
450	149G065443				17000
500	149G065444				20080
600	149G065445				25000
700	149G065446				32990
800	149G065447				49000
900	149G065448				63460
1000	149G065449				77920



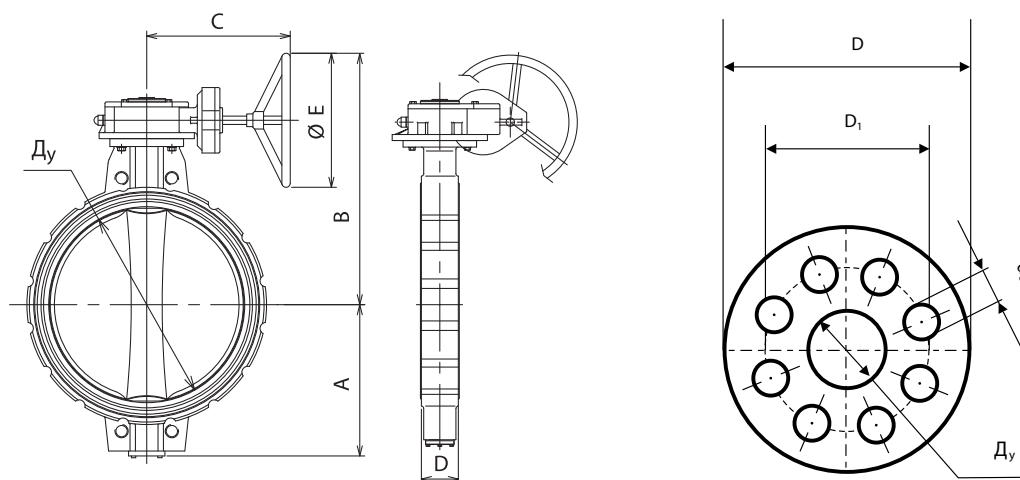
Условный проход D_y , мм	Размеры, мм					Размеры фланцев*, мм			Кол-во отверстий во фланце	Масса, кг
	A	B	C	D	E	D	D_1	$d_{отв.}$		
400	315	580	219	102	400	580	525	30	16	83,3
450	350	716	416	114	600	640	585	30	20	138,3
500	375	751	416	127	600	710	650	33	20	149,9
600	438	900	487	154	700	840	770	39	20	274,5
700	503	879	500	166	500	910	840	39	24	363,4
800	568	939	500	190	500	1020	950	39	24	443,2
900	655	1109	500	203	700	1125	1050	39	28	608,0
1000	702	1159	500	216	700	1255	1170	45	28	684,0

* Фирма производитель рекомендует использовать фланцы, соответствующие стандарту EN1092-1, EN1092-2 типы 11,21,34 или воротниковые (приварные встык) по ГОСТ 12821-80.

**1.2.6. Затвор дисковый поворотный из высокопрочного чугуна с двойным эпоксидным покрытием с ручным редукторным приводом и центрирующими отверстиями для установки между фланцами типа ENODIA. Футеровка — этиленпропилен.
Диск из нержавеющей стали**



Условный проход Д _у , мм	Кодовый номер	Условное Р _у и максимальное рабочее давление Р _р , бар	Температура перемещаемой среды, °С		Условная пропускная способность К _в , м ³ /ч
			Т _{мин.}	Т _{макс.}	
400	149G065656	16	-15	120	14695
450	149G065657				17000
500	149G065658				20080
600	149G065659				25000
700	149G065660				32990
800	149G065661				49000
900	149G065662				63460
1000	149G065663				77920



Условный проход Д _у , мм	Размеры, мм					Размеры фланцев*, мм			Кол-во отверстий во фланце	Масса, кг
	A	B	C	D	E	D	D ₁	d _{отв.}		
400	315	580	219	102	400	580	525	30	16	99,2
450	350	716	416	114	600	640	585	30	20	105,9
500	375	751	416	127	600	710	650	33	20	124,7
600	438	900	487	154	700	840	770	39	20	282,7
700	503	879	500	166	500	910	840	39	24	372,3
800	568	939	500	190	500	1020	950	39	24	587,2
900	655	1109	500	203	700	1125	1050	39	28	608,0
1000	702	1159	500	216	700	1255	1170	45	28	684,0

* Фирма производитель рекомендует использовать фланцы, соответствующие стандарту EN1092-1, EN1092-2 типы 11,21,34 или воротниковые (приварные встык) по ГОСТ 12821-80.

РАЗДЕЛ 2. КЛАПАНЫ ОБРАТНЫЕ

2.1. Общие сведения

Клапаны обратные предназначены для предотвращения движения перемещаемой по трубопроводам среды — воды — в обратном направлении.

Клапаны обратные состоят из:

- корпуса;
- запорного элемента различного исполнения;
- направляющей (у клапанов типа 402, EAGLE, 223);
- пружины;
- уплотнений запорного элемента.

Клапаны обратные подразделяются по:

- материалу корпуса — латунь, нержавеющая сталь или чугун (материал указан в заголовке технического описания конкретного клапана);
- типу запорного элемента — конический с направляющим штоком, тарельчатый, двухстворчатый (двойной диск);
- материалу запорного элемента — чугун (клапаны типа 402), латунь (клапаны типа EAGLE, 223), бронза (клапан типа 805), нержавеющая сталь или чугун (клапан типа 802), нержавеющая сталь (клапаны типа 812, 895);
- параметрам перемещаемой среды (см. технические описания обратных клапанов);
- способу присоединения с трубопроводом — с внутренней резьбой (EAGLE), фланцевый (402), с наружной резьбой и дополнительно заказываемыми резьбовыми или приварными присоединительными патрубками с накидными гайками (223) и зажимаемый между 2 ответными фланцами (802, 812, 805, 895).

Все представленные в данном каталоге клапаны обратные и закрываются под действием пружины. Могут устанавливаться в любом положении, за исключением клапанов тип 805 и 895, которые не рекомендуется устанавливать на вертикальные трубопроводы при течении рабочей среды сверху — вниз.

Из обратных клапанов типов 402, 802 и 812 можно удалить пружину. При этом давление открытия клапана значительно уменьшается (см. Технические описания клапанов). Клапаны обратные со снятой пружиной должны устанавливаться только на вертикальном трубопроводе при направлении движения перемещаемой среды снизу — вверх.

Гидравлическое сопротивление открытых обратных клапанов может быть рассчитано по формуле (1) (см. стр. 5) с использованием приведенных в технических описаниях значений условной пропускной способности клапанов K_v .

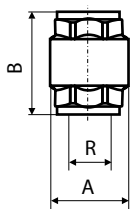
Клапаны обратные по п. 2.1.1 торговой марки EAGLE.

Производитель обратных клапанов по пп. 2.1.2–2.1.8 — фирма «Danfoss-SOCLA».

2.1.1. Клапан обратный латунный пружинный муфтовый с металлическим затвором типа EAGLE (аналог 601 и EURA)



Условный проход D _y , мм	Кодовый номер	Условное P _y и максимальное рабочее дав- ление P _p при T _{макс.г} бар	Температура перемещаемой среды, °C		Условная пропускная способность K _v , м ³ /ч
			T _{мин.}	T _{макс.}	
15	09030012	16	0	100	4,4
20	09030034				6,7
25	09030100				11,9
32	09030114				17,4
40	09030112				29,0
50	09030200				46,5

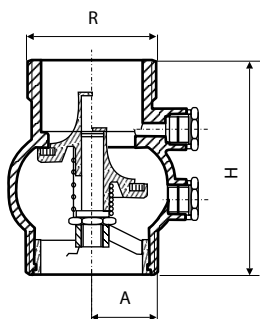


Условный проход D _y , мм	Размер присоединительной резьбы R, дюймы	Размеры, мм		Масса, кг
		A	B	
15	½	32	44	0,130
20	¾	39	49	0,176
25	1	46	57	0,236
32	1 ¼	56	66	0,380
40	1 ¾	66	70	0,615
50	2	83	77	0,775

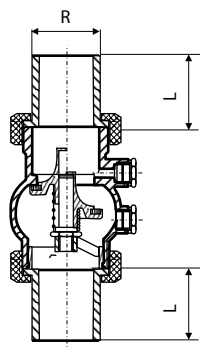
2.1.2. Клапан обратный латунный пружинный с наружной резьбой и металлическим затвором типа 223



Условный проход D _y , мм	Кодовый номер	Условное P _y и максимальное рабочее давление P _p , бар	Температура перемещаемой среды, °C		Условная пропускная способность K _v , м ³ /ч
			T _{мин.}	T _{макс.}	
15	149B2890	16	-10	80	4,25
20	149B2891				9
25	149B2892				14,53
32	149B2893				23,3
40	149B2894				40,47
50	149B2895				65,27



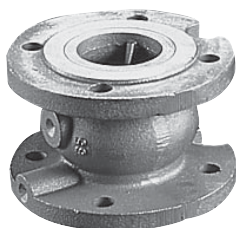
Условный проход D _y , мм	Размер присоединительной резьбы R, дюймы	Размеры, мм		Масса, кг
		A	H	
15	3/4	28	67	0,2
20	1	35	74	0,3
25	1 1/4	39	81	0,47
32	1 1/2	44	89	0,64
40	2	48	95	1,14
50	2 1/2	56	115	1,75



Комплект присоединительных патрубков с накидными гайками для обратных клапанов типа 223 (2 патрубка, 2 латунные накидные гайки, 2 прокладки)

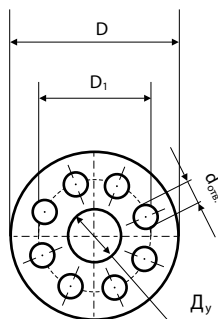
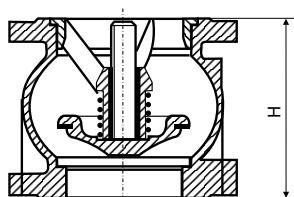
Условный проход D _y , мм	Кодовый номер	Размер присоединительной резьбы R, дюймы	Длина L, мм	Примечания
15	003N5070	1/2	33	Патрубки латунные с наружной резьбой
20	003N5071	3/4	36	
25	003N5072	1	42	
32	003N5073	1 1/4	48	
15	003N5090	—	37	Патрубки стальные приварные
20	003N5091	—	42	
25	003N5092	—	42	
32	003N5093	—	42	

2.1.3. Клапан обратный чугунный фланцевый пружинный с металлическим затвором типа 402



Условный проход D_y , мм	Кодовый номер	Условное P_y и максимальное рабочее давление P_p при T_{\max} , бар	Температура перемещаемой среды, °C		Условная пропускная способность K_v , м³/ч	Минимальное давление открытия клапана P^* , мм вод. ст.
			T_{\min}	T_{\max}		
40	149B2281	16	-10	100	47	440/120
50	149B2282				99	440/110
65	149B2283				159	450/130
80	149B2284				222	450/130
100	149B2285				396	500/130
125	149B2226				619	510/150
150	149B2227				890	550/170
200	149B2229	10			1120	590/190
250	149B2230				2010	710/250
300	149B2231				2459	820/365
350	149B2232				2843	860/380
400	149B2233				4370	900/390
500	149B2235				6914	950/400

* В знаменателе — минимальное давление для клапанов без пружины при движении среды снизу-вверх.



Условный проход D_y , мм	Высота H, мм	Размеры фланцев*, мм			Кол-во отверстий во фланце	Масса, кг
		D	D_1	$d_{\text{отв}}$		
40	85	150	110	19	4	4,2
50	100	165	125	19	4	5,8
65	120	185	145	19	4	8,1
80	140	200	160	19	8	10,2
100	170	220	180	19	8	14,5
125	200	250	210	19	8	24
150	230	285	240	23	8	32
200	288	340	295	23	8	53
250	354	395	350	23	12	94
300	395	445	400	23	12	140
350	472	505	460	23	16	225
400	560	565	515	28	16	312
500	670	670	620	28	20	540

* Обратные клапаны $D_y = 200-500$ мм имеют фланцы на $P_y = 10$ бар.

Клапаны $P_p = 16$ бар с фланцами на $P_y = 16$ бар поставляются по спецзаказу.

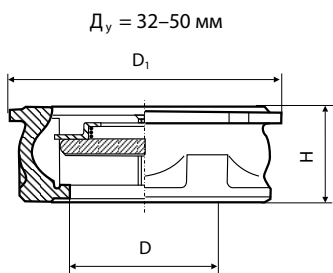
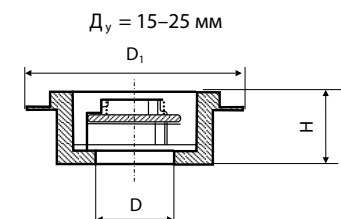
2.1.4. Клапан обратный латунный пружинный тарельчатый $D_y = 32-50$ мм для установки между фланцами типа 802



Условный проход D_y , мм	Кодовый номер	Условное P_y и максимальное рабочее давление P_p , бар	Температура перемещаемой среды, °C		Условная пропускная способность K_v , м ³ /ч	Минимальное давление открытия клапана (P)*, мм вод. ст.
			$T_{\text{мин.}}$	$T_{\text{макс.}}$		
32	149B2413	16	-10	200	18	190/30
40	149B2414				28	200/40
50	149B2415				40,1	210/50

* В знаменателе — минимальное давление для клапанов без пружины при движении среды снизу-вверх.

Условный проход D_y , мм	Размеры, мм			Масса, кг	Примечания
	D	D_1	H		
32	32	84	28	0,35	Тарелка из нержавеющей стали
40	40	94	32	0,52	
50	50	109	40	0,73	

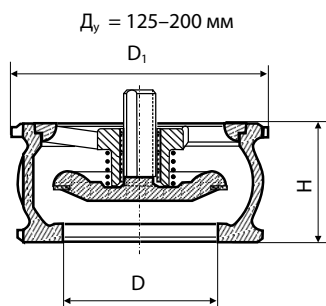
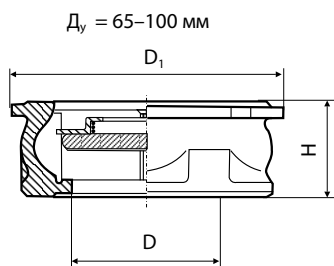


2.1.5. Клапан обратный чугунный пружинный тарельчатый $D_y = 65-200$ мм для установки между фланцами типа 802



Условный проход D_y , мм	Кодовый номер	Условное P_y и максимальное рабочее давление P_r , бар	Температура перемещаемой среды, °C		Условная пропускная способность K_v , м ³ /ч	Минимальное давление открытия клапана P^* , мм вод. ст.
			$T_{\text{мин.}}$	$T_{\text{макс.}}$		
65	149B2416	16	-10	150	72,5	210/55
80	149B2417				111,0	225/65
100	149B2418				182,0	235/80
125	149B2439				302,0	335/130
150	149B2440				370,0	360/145
200	149B2441				546,0	515/205

* В знаменателе — минимальное давление для клапанов без пружины при движении среды снизу-вверх.



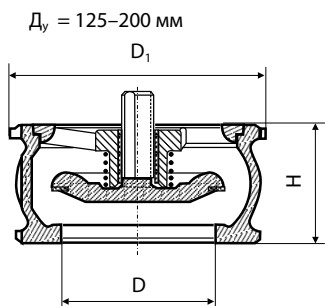
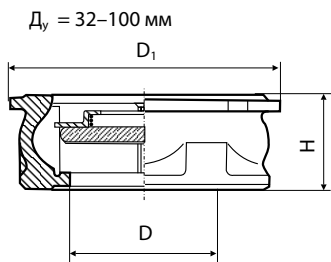
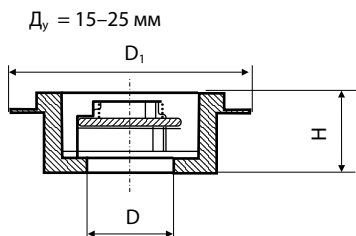
Условный проход D_y , мм	Размеры, мм			Масса, кг	Примечания
	D	D_1	H		
65	65	129	46	1,52	Тарелка из нержавеющей стали
80	80	144	50	2,17	
100	100	162	60	3,35	
125	125	192	90	8,55	
150	150	218	106	12,7	Тарелка из чугуна
200	200	273	140	23,4	

2.1.6. Клапан обратный пружинный тарельчатый из нержавеющей стали для установки между фланцами типа 812



Условный проход D_y , мм	Кодовый номер	Условное P_y и максимальное рабочее давление P_p при $T_{макс.г}$ бар	Температура перемещаемой среды, °C		Условная пропускная способность K_v , м ³ /ч	Минимальное давление откры- тия клапана P^* , мм вод. ст.
			$T_{мин.}$	$T_{макс.}$		
15	149B2420	40	-10	350	4,24	160/20
20	149B2421				7,8	165/20
25	149B2422				12,4	165/25
32	149B2423				18	190/30
40	149B2424				28	200/40
50	149B2425				40,1	210/50
65	149B2426				72,5	210/55
80	149B2427				111,0	225/65
100	149B2428				182,0	235/80
125	149B2429				302,0	335/130
150	149B2430				370,0	360/145
200	149B2432				546,0	515/205

* В знаменателе — минимальное давление для клапанов без пружины при движении среды «снизу-вверх».

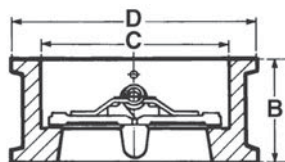


Условный проход D_y , мм	Размеры, мм			Масса, кг
	D	D_1	H	
15	15	53	16,0	0,10
20	20	63	19,0	0,14
25	25	73	22,0	0,23
32	32	84	28,0	0,35
40	40	94	31,5	0,52
50	50	109	40,0	0,73
65	65	129	46,0	1,52
80	80	144	50,0	2,17
100	100	162	60,0	3,35
125	125	192	90,0	8,55
150	150	218	106,0	12,7
200	200	273	140,0	23,4

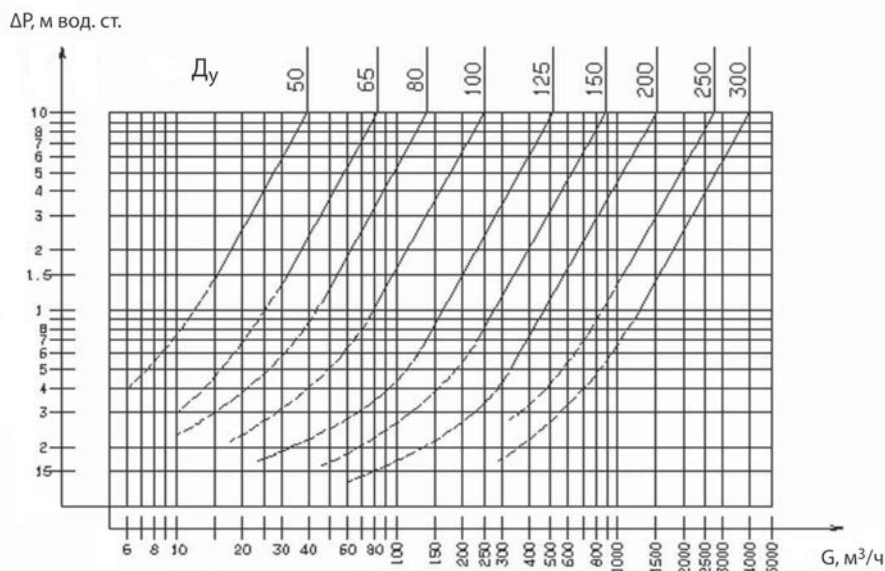
2.1.7. Клапан обратный чугунный двухстворчатый с пластинами из нержавеющей стали $D_y = 50-300$ мм для установки между фланцами типа 895



Условный проход D_y , мм	Кодовый номер	Условное P_y и максимальное рабочее давление P_{pr} бар	Температура перемещаемой среды, °C		Условная пропускная способность K_v , м³/ч
			$T_{мин.}$	$T_{макс.}$	
50	149B3000	16	-10	100	39,50
65	149B3001				82,50
80	149B3002				137,00
100	149B3003				250,00
125	149B3004				513,00
150	149B3005				891,00
200	149B3006				1503,00
250	149B3007				2746,00
300	149B3008				3986,00



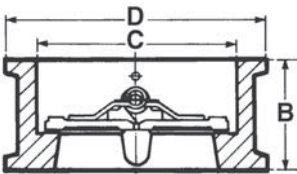
Условный проход D_y , мм	Размеры, мм			Масса, кг
	B	C	D	
50	54	60	109	1,2
65	54	73	129	1,8
80	57	89	144	2,9
100	64	114	164	3,9
125	70	141	194	5,8
150	76	168	220	8,0
200	95	219	275	14,0
250	108	273	330	22,0
300	143	324	380	34,0

Диаграмма зависимости потерь давления от расхода рабочей среды


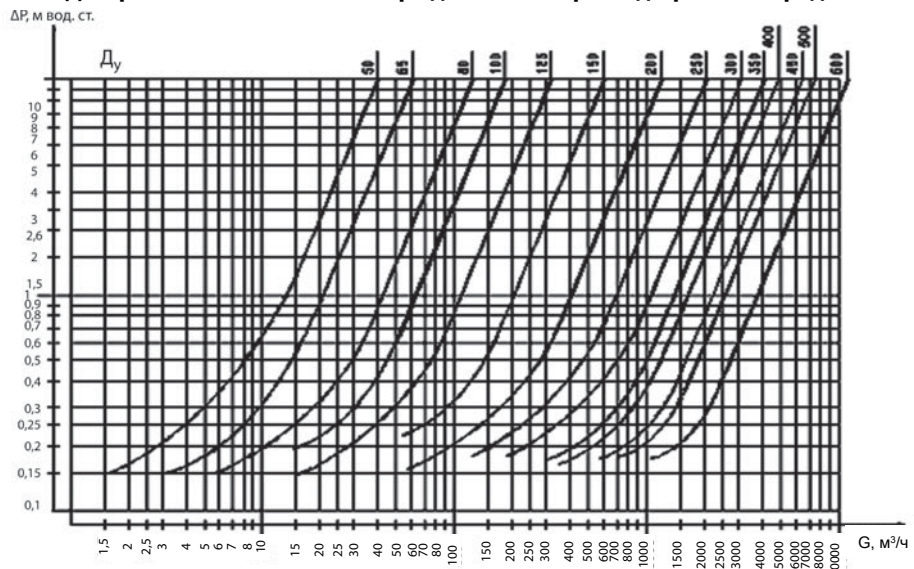
2.1.8. Клапан обратный чугунный двухстворчатый с пластинами из бронзы $D_y = 50-600$ мм для установки между фланцами типа 805



Условный проход D_y , мм	Кодовый номер	Условное P_y и максимальное рабочее давление P_r , бар	Температура перемещаемой среды, °C		Условная пропускная способность K_v , м ³ /ч
			$T_{\text{мин.}}$	$T_{\text{макс.}}$	
50	149B3270	16	-10	100	39,40
65	149B3271				83,00
80	149B3272				138,00
100	149B3273				250,00
125	149B3274				505,00
150	149B3275				891,00
200	149B3276				1510,00
250	149F014319		2746,00		
300	149F014321		3936,00		
350	149B2590		4254,00	-10	80
400	149B2591		5000,00		
450	149B2592		6547,00		
500	149B2593		7800,00		
600	149B2594		11269,00		



Условный проход D_y , мм	Размеры, мм			Масса, кг
	B	C	D	
50	54	60	109	1,2
65	54	73	129	1,8
80	57	89	144	2,9
100	64	114	164	3,9
125	70	141	194	5,8
150	76	168	220	8,0
200	95	219	275	14,0
250	108	273	330	22,0
300	143	324	380	34,0
350	184	356	440	70,00
400	191	406	491	99,00
450	103	457	541	118,00
500	213	508	596	180,00
600	222	610	698	250,00

Диаграмма зависимости потерь давления от расхода рабочей среды


РАЗДЕЛ 3. ФИЛЬТРЫ СЕТЧАТЫЕ

3.1. Общие сведения

Фильтры сетчатые предназначены для установки перед регулирующей арматурой, расходомерами, насосами с «мокрым» ротором электродвигателя и другими устройствами с повышенными требованиями к чистоте проходящей через них воды.

Фильтры состоят из:

- корпуса;
- крышки со сливным отверстием;
- сетчатого цилиндра из нержавеющей стали;
- заглушки сливного отверстия, магнитной вставки или крана для спуска грязи;
- уплотнительной прокладки.

Фильтры подразделяются:

- по материалу корпуса и крышки — латунь, чугун или нержавеющая сталь (материал указан в заголовке технического описания конкретного фильтра);
- по наличию заглушки, магнитной вставки или спускного крана;
- по способу соединения с трубопроводом — муфтовый или фланцевый.

Все сетчатые фильтры, представленные в данном каталоге, должны устанавливаться на трубопроводах так, чтобы направление стрелки на их корпусе совпадало с направлением движения воды, и сливное отверстие в крышке было обращено вниз.

Гидравлическое сопротивление чистых фильтров может быть рассчитано по формуле (1) (см. стр. 5) с использованием значений условной пропускной способности фильтров K_v , приведенных в таблицах их технических описаний.

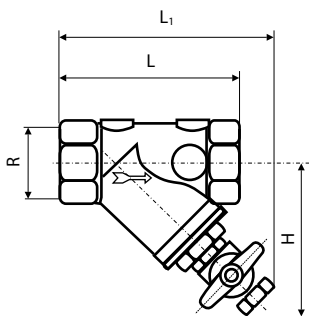
Производитель фильтров сетчатых по пп. 3.1.1, 3.1.2, 3.1.4 — фирма Danfoss-SOCLA.

Производитель фильтров сетчатых по пп. 3.1.3 — фирма IMP Armature.

3.1.1. Фильтр сетчатый латунный муфтовый со спускным краном типа Y222P



Условный проход D _у , мм	Кодовый номер	Размер присоединительной резьбы R, дюймы	Условное P _у и максимальное рабочее давление P _р , бар	Температура перемещаемой среды, °C		Условная пропускная способность K _v , м ³ /ч
				T _{мин.}	T _{макс.}	
20	149B5160	³ / ₄	25	0	110	5,1
25	149B5161	1				11,3
32	149B5191	1 ¼				17,2
40	149B5162	1 ½				23
50	149B5163	2				46,8

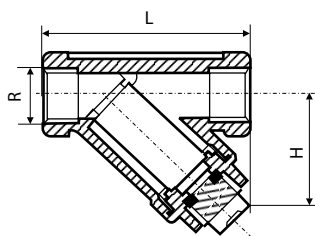


Условный проход D _у , мм	Размер присоединительной резьбы R, дюймы	Размеры, мм			Размер ячейки сетки, мм	Масса, кг
		L	L ₁	H		
20	³ / ₄	69	93	69	0,5	0,37
25	1	87	101	73		0,54
32	1 ¼	106	125	84		0,87
40	1 ½	117	129	91		0,99
50	2	147	145	103		1,29

3.1.2. Фильтр сетчатый латунный муфтовый с пробкой типа Y222



Условный проход D _y , мм	Кодовый номер	Размер присоединительной резьбы R, дюймы	Условное P _y и максимальное рабочее давление P _p , бар	Температура перемещаемой среды, °C		Условная пропускная способность K _v , м ³ /ч
				T _{мин.}	T _{макс.}	
15	149B6520	1/2	25	0	110	2,7
20	149B1769	3/4				5,1
25	149B1770	1				11,3
32	149B1771	1 1/4				17,2
40	149B1772	1 1/2				23
50	149B1773	2				46,8



Условный проход D _y , мм	Размер присоединительной резьбы R, дюймы	Размеры, мм		Размер ячейки сетки, мм	Масса, кг
		L	H		
15	1/2	61	34	0,5	0,21
20	3/4	70	39		0,28
25	1	86	42		0,46
32	1 1/4	100	50		0,68
40	1 1/2	111	57		0,92
50	2	138	70		1,14

3.1.3. Фильтр сетчатый чугунный фланцевый типа FVF

 Фильтр типа FVF P_y 16 со спускным элементом (аналог Y333P)


Условный проход D _y , мм	Кодовый номер	Условное давление P _y , бар	Температура перемещаемой среды, °С		Условная пропускная способность K _v , м ³ /ч
			T _{мин.}	T _{макс.}	
15	065B7726	16	-10	150	5,3
20	065B7727				9,5
25	065B7728				16,5
32	065B7729				20
40	065B7730				33
50	065B7731				54
65	065B7732				95
80	065B7733				140
100	065B7734				201
125	065B7735				340
150	065B7736				526
200	065B7737				870
250	065B7738				1260
300	065B7739				1735

 Фильтр типа FVF P_y 16 и P_y 25 с пробкой


Условный проход D _y , мм	Кодовый номер		Температура перемещаемой среды, °С		Условная пропускная способность K _v , м ³ /ч
	с фланцами на P _y = 16 бар	с фланцами на P _y = 25 бар	T _{мин.}	T _{макс.}	
15	065B7740	065B7770	-10	150	5,3
20	065B7741	065B7771			9,5
25	065B7742	065B7772			16,5
32	065B7743	065B7773			20
40	065B7744	065B7774			33
50	065B7745	065B7775			54
65	065B7746	065B7776			95
80	065B7747	065B7777			140
100	065B7748	065B7778			201
125	065B7749	065B7779			340
150	065B7750	065B7780			526
200	065B7751	065B7781			870
250	065B7752	065B7782			1260
300	065B7753	065B7783			1735

Сетка FVF-S для фильтра FVF

D _y , мм	Кодовый номер*
15	065B7810
20	
25	065B7812
32	065B7813
40	065B7814
50	065B7815
65	065B7816
80	065B7817
100	065B7818
125	065B7819
150	065B7820
200	065B7821
250	065B7822
300	065B7823

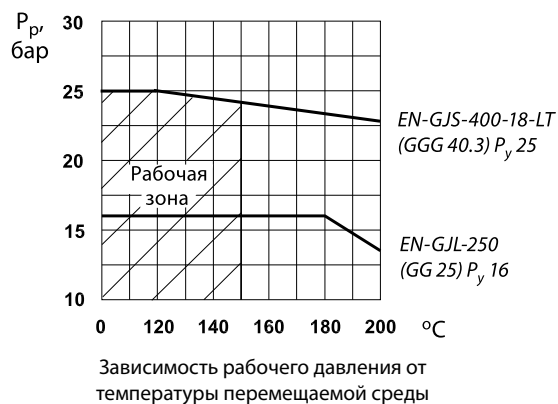
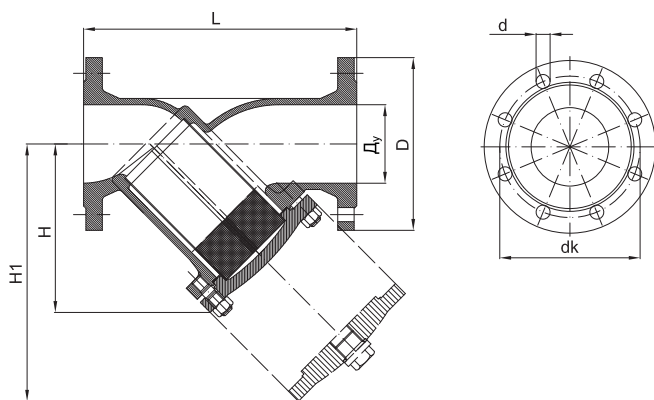
Магнитная вставка FVF-M для FVF

D _y , мм	Кодовый номер
15	065B7790
20	
25	065B7791
32	
40	065B7792
50	065B7793
65	065B7794
80	065B7795
100	065B7796
125	
150	065B7797
200	065B7798
250	065B7799
300	065B7800

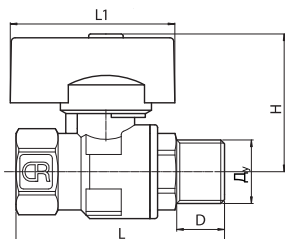
Дренажный кран FVF-B для фильтра FVF

D _y , мм	Кодовый номер
10 (для FVF D _y 15–50)	065B7802
15 (для FVF D _y 65–300)	
15 (для FVF D _y 65–300)	065B7801

* Сетчатые цилиндры с размером ячеек для более тонкой очистки имеют другие кодовые номера и поставляются по спецзаказу.

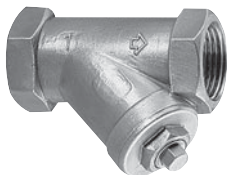


Условный проход D_y , мм	Размеры, мм			Размер ячейки сетки, мм	Размеры фланцев P_y 16, мм			Размеры фланцев P_y 25, мм			Масса, кг
	L	H	H1		D	d	dk	D	d	dk	
15	130	75	115	0,54	95	14	65	95	14	65	2,2
20	150	75	115	0,54	105	14	75	105	14	75	3,3
25	160	90	135	0,87	115	14	85	115	14	85	3,8
32	180	90	135	0,87	140	19	100	140	19	100	5,0
40	200	110	170	0,87	150	19	110	150	19	110	6,5
50	230	120	190	0,87	165	19	125	165	19	125	8,5
65	290	140	220	0,87	185	19	145	185	19	145	12,0
80	310	165	265	1,18	200	19	160	200	19	160	16,6
100	350	220	340	1,18	220	19	180	235	23	190	25,0
125	400	260	410	1,18	250	19	210	270	28	220	39,0
150	480	300	475	1,18	285	23	240	300	28	250	61,0
200	600	360	580	1,18	340	23	295	360	28	310	109,0
250	730	470	680	1,18	405	28	355	425	31	370	162,0
300	850	560	820	1,18	460	28	410	485	31	430	280,0

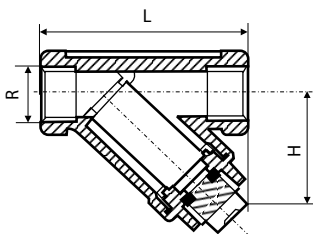


Условный проход D_y , мм	Размеры, мм			
	L	L1	H	D
10	47	43	36	12,5
15	60	50	52	15,5

3.1.4. Фильтр сетчатый из нержавеющей стали муфтовый с пробкой типа Y666

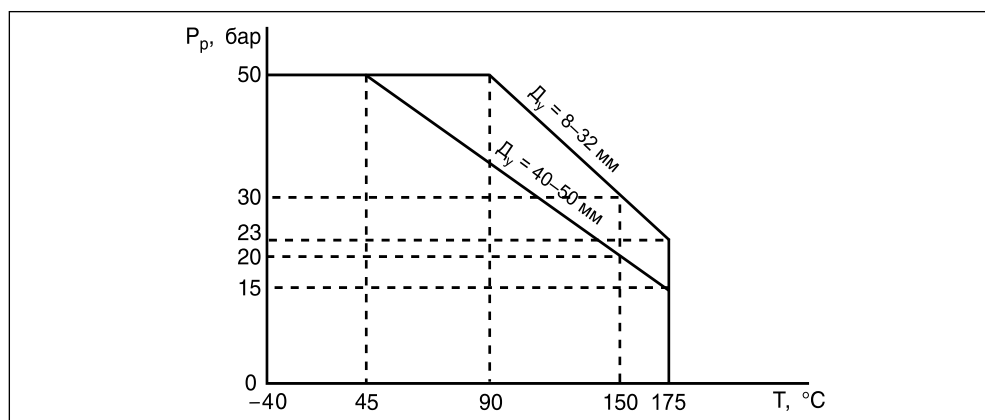


Условный проход D_y , мм	Кодовый номер	Размер присоединительной резьбы R , дюймы	Условное давление P_y , бар	Температура перемещаемой среды, °C		Условная пропускная способность K_v , м ³ /ч
				$T_{\text{мин.}}$	$T_{\text{макс.}}$	
8	149B5271	1/4	50	-40	175	0,5
10	149B5272	1/8				0,65
15	149B5273	1/2				1,03
20	149B5274	3/4				5,3
25	149B5275	1				8,7
32	149B5276	1 1/4				13,3
40	149B5277	1 1/2				19,34
50	149B5278	2				30,21



Условный проход D_y , мм	Размер присоединительной резьбы R , дюймы	Размеры, мм		Размер ячейки сетки, мм	Масса, кг
		L	H		
8	1/4	57	30	0,6	0,15
10	1/8	57	30		0,15
15	1/2	61	34		0,21
20	3/4	70	39		0,28
25	1	86	42		0,46
32	1 1/4	100	50		0,68
40	1 1/2	111	57		0,92
50	2	138	70		1,14

Зависимость рабочего давления от температуры перемещаемой среды



РАЗДЕЛ 4. КЛАПАНЫ РЕДУКЦИОННЫЕ

4.1. Общие сведения

Клапаны редуционные являются регуляторами давления прямого действия «после себя» и предназначены для снижения и поддержания постоянного давления за клапаном вне зависимости от колебаний давления до него. Клапаны могут применяться в трубопроводных системах в пределах параметров перемещаемой среды — воды, указанных в технических описаниях клапанов, например на входе в квартиры жилых домов холодной и горячей воды или на подпитке систем отопления.

Клапаны редуционные состоят из:

- корпуса с крышкой (латунь или бронза);
- регулирующей диафрагмы (армированная резина);
- плунжера (латунь);
- уплотнителя золотника плунжера (резина);
- седла (нержавеющая сталь);
- штока с винтом настройки давления (латунь);
- настроечной пружины (пружинная сталь).

В корпусе клапанов имеются резьбовые отверстия, которые связаны с выходной полостью корпуса для присоединения манометров. (Манометры в комплект поставки не входят.) Отверстия закрыты заглушками. Для соединения с трубопроводом клапаны имеют штуцеры с внутренней трубной резьбой.

Клапаны редуционные подразделяются по величине условного давления, диапазону настройки давления и условному проходу. Выбор условного прохода клапана может производиться по соответствующим монограммам.

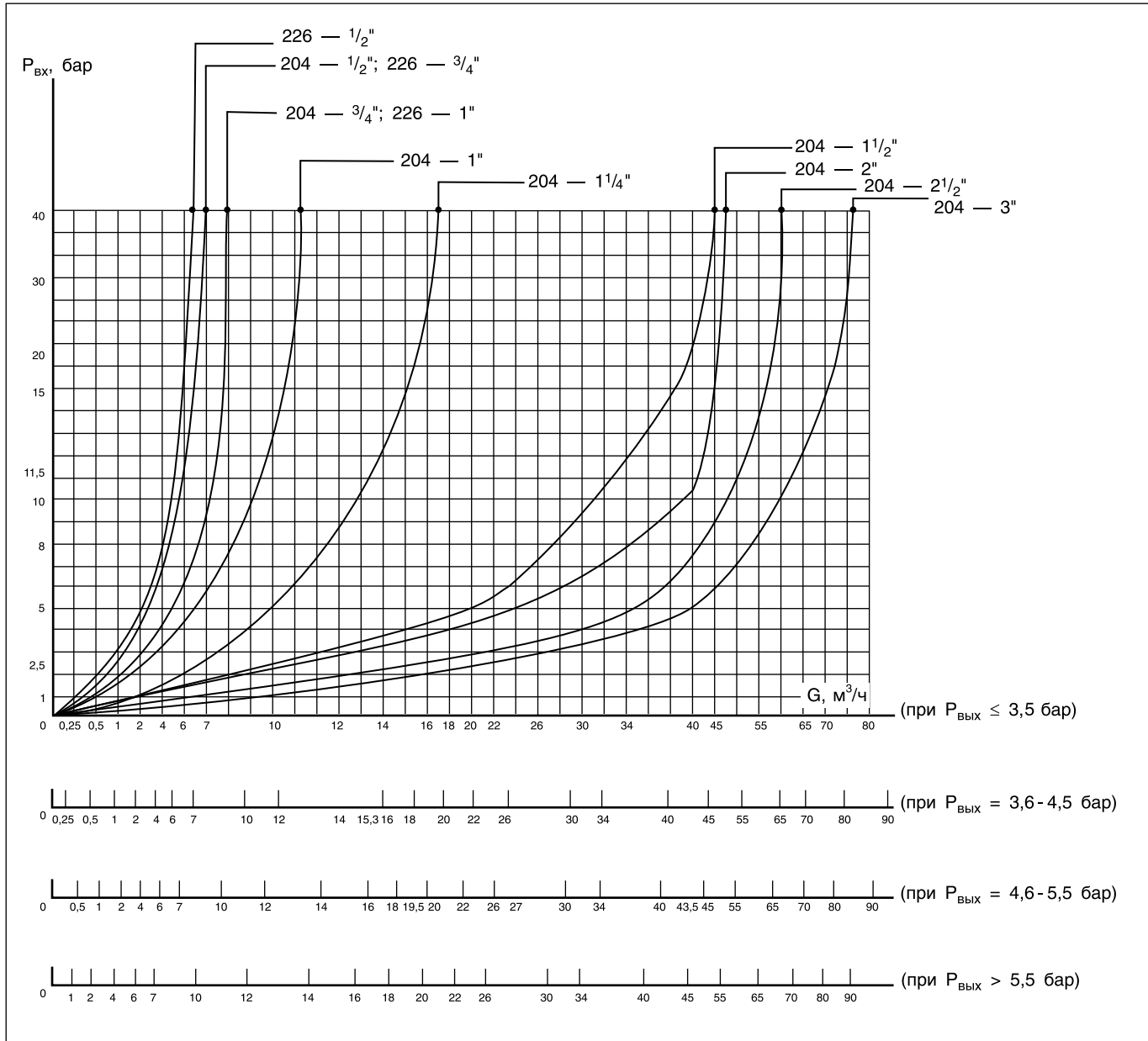
При монтаже клапана необходимо, чтобы направление движения перемещаемой среды совпадало с направлением стрелки на корпусе клапана.

Настройка редуционного клапана осуществляется по показаниям манометра поворотом настроечного винта.

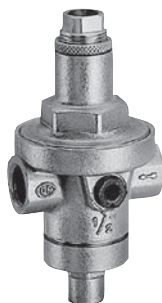
Производитель клапанов редуционных по пп. 4.1.1 — фирма OFFICINE RIGAMONTI S.A.S., Италия.

Производитель клапанов редуционных по пп. 4.1.2 — фирма Danfoss-SOCLA.

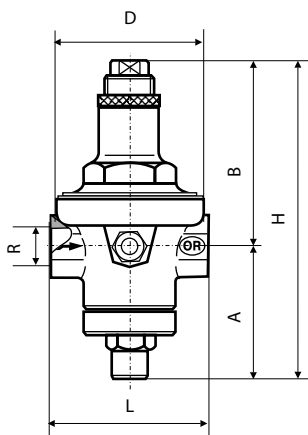
Номограмма для выбора редукционных клапанов типа RP204 и RP226



4.1.1. Клапан редукционный латунный ($D_y = 65-80$ мм — бронзовый) муфтовый с диапазоном настройки $P_2 = 1-8$ бар типа RP204



Условный проход D_y , мм	Кодовый номер	Размер присоединительной резьбы R, дюймы	Условное P_y и макс. рабочее давление P_r , бар	Температура перемещаемой среды, °C		Примечание
				$T_{\text{мин.}}$	$T_{\text{макс.}}$	
15	149B6670	1/2	40	5	80	—
20	149B6671	3/4				
25	149B6672	1				
32	149B6664	1 1/4				
40	149B6665	1 1/2				
50	149B6666	2				
65	149B6667	2 1/2				
80	149B6668	3				



Условный проход D_y , мм	Размер присоединительной резьбы R, дюймы	Размеры, мм					Масса, кг
		L	H	A	B	D	
15	1/2	77	150	67	84	72	1,18
20	3/4	92	190	73	115	90	1,92
25	1	106	195	82	114	101	2,67
32	1 1/4	138	210	83	127	123	4,38
40	1 1/2	170	250	95	155	152	8
50	2	185	260	93	167	165	10
65	2 1/2	208	310	118	193	180	13
80	3	200	375	138	237	190	17

4.1.2. Клапан редукционный бронзовый муфтовый с диапазоном настройки $P_2 = 1-5,5$ бар типа 7BIS. Материал регулирующей диафрагмы — нитрил (NBR), армированный полиамидом

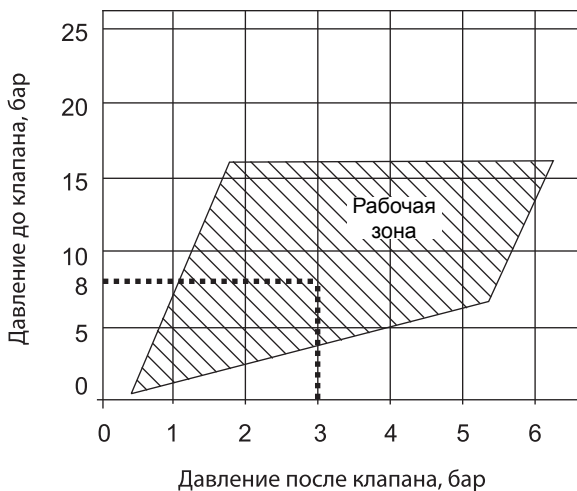


Условный проход D_y , мм	Кодовый номер	Условное P_y и макс. рабочее давление P_{pr} бар	Температура перемещаемой среды, °C	
			$T_{мин.}$	$T_{макс.}$
15*	149B7209	16	-10	80
20*	149B7210			
25**	149B7552			
32**	149B7553			
40**	149B7554			
50**	149B7555			

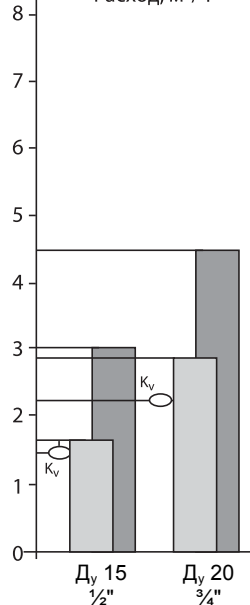
* D_y 15, D_y 20 поставляются с 1 кв. 2008 г.

** D_y 32–50 планируется поставлять ориентировочно с 3 кв. 2008 г., а поставки RP226 — прекращаются. При заказе RP226 будет предлагаться замена на тип 7BIS.

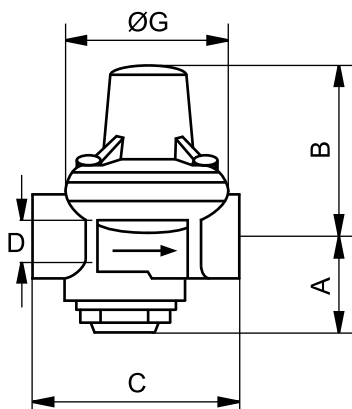
Рабочая зона редукционного клапана



Расход, м³/ч



— расходы через редукционный клапан при стандартной скорости воды 2 м/с
— максимальный расход (на прямой излив в атмосферу) через клапан с заводской настройкой 3 бар



Условный проход D_y , мм	Размер присоединительной резьбы D, дюймы	Размеры, мм				Масса, кг
		A	B	C	G	
15	1/2	30,0	54,0	64,5	50,0	0,50
20	3/4	33,5	61,0	70,0	57,0	0,60
25	1	30,0	68,0	81,0	70,0	0,95
32	1 1/4	34,5	91,0	97,0	8,0	1,55
40	1 1/2	36,5	106,0	110,0	92,0	2,05
50	2	45,5	106,0	135,5	120,0	3,70

РАЗДЕЛ 5. ВОЗДУХООТВОДЧИКИ

5.1. Общие сведения

В настоящем каталоге представлен автоматический воздухоотводчик, предназначенный для отвода воздушных скоплений из трубопроводов и воздухоборников.

Автоматический воздухоотводчик состоит из:

- корпуса с крышкой;
- поплавка с золотником;
- пружины;
- заглушки воздуховыпускного отверстия;
- присоединительного штуцера;
- автоматического запорного клапана, предотвращающего выход воды из трубопровода при демонтаже воздухоотводчика.

Корпус и крышка воздухоотводчика выполнены из латуни, поплавков с золотником — из полимерных материалов.

Автоматический воздухоотводчик устанавливается в вертикальном положении. После заполнения трубопроводной системы водой и ее опрессовки заглушку воздуховыпускного отверстия следует отвернуть на 0,5 оборота.

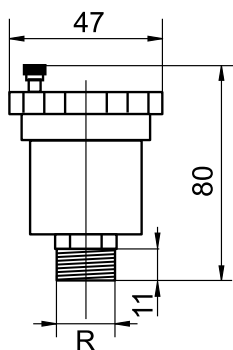
В процессе эксплуатации воздуховыпускное отверстие необходимо периодически чистить.

Автоматические воздухоотводчики по п. 5.1.1 торговой марки EAGLE.

5.1.1. Автоматический воздухоотводчик латунный с резьбовым соединением типа EAGLE (аналог MATIC и Wind)



Кодовый номер	Размер присоединительной резьбы R, дюймы	Условное P _y и макс. рабочее давление P _р , бар	Макс. температура теплоносителя, °C
9020020	3/8	10	120
9020040	1/2		



РАЗДЕЛ 6. ГИБКИЕ ВСТАВКИ

6.1. Общие сведения

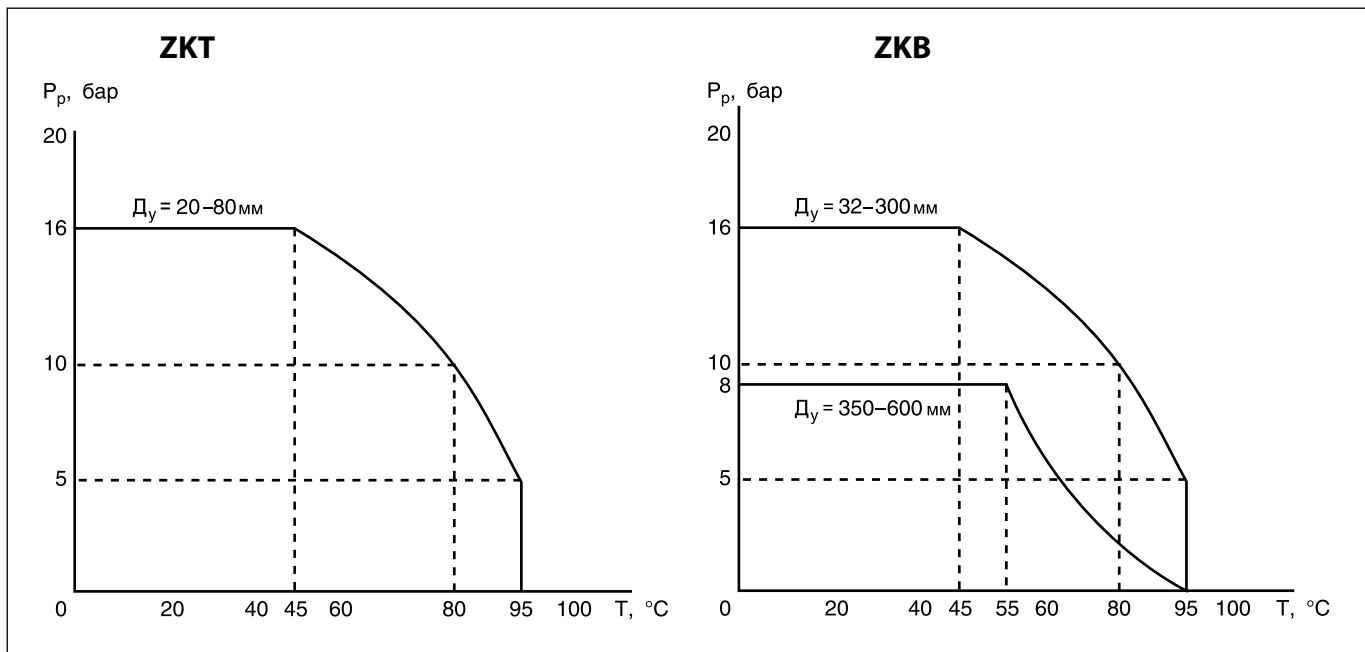
Гибкие вставки предназначены для предотвращения передачи механических вибраций по трубопроводным системам (например, от насосного оборудования) при транспортируемой среде — воде. Они могут также использоваться в качестве компенсаторов тепловых удлинений трубопроводов в пределах деформаций, указанных в нижеприведенных технических описаниях.

Гибкие вставки, выполненные из полихлоропреновой резины и для присоединения к трубопроводу, имеют чугунные присоединительные патрубки с накидными гайками и внутренней резьбой (ZKT, $D_y = 20-80$ мм) или стальные фланцы (ZKB, $D_y = 32-600$ мм).

По заказу для гибких вставок типа ZKB может поставляться комплект контрольных стержней, который используется в целях ограничения растяжения вставки. Стержни обязательны при диаметре ZKB 100 мм и более.

Условия применения гибких вставок при различных параметрах перемещаемой по трубопроводам среды приведены ниже.

Зависимость рабочего давления от температуры перемещаемой среды для гибких вставок различных типов и диаметров

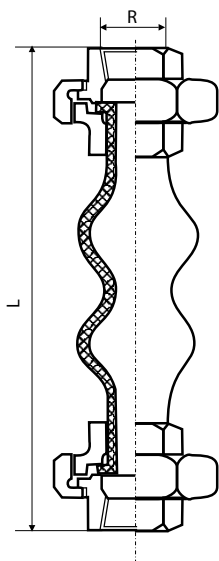


Производитель гибких вставок по пп. 6.1.1–6.1.3 — фирма «Сокла».

6.1.1. Гибкая вставка, резиновая резьбовая (присоединительные патрубки с накидными гайками и внутренней резьбой) типа ZKT

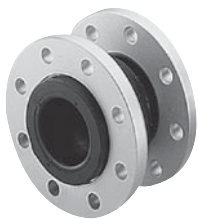


Условный проход D _y , мм	Кодовый номер	Условное давление P _y , бар	Макс. температура перемещаемой среды, °C	Примечания
20	149B5126	16	95	—
25	149B5127			
32	149B5128			
40	149B5129			
50	149B5130			
65	149B5131			
80	149B5132			



Условный проход D _y , мм	Размер присоединительной резьбы R, дюймы	Длина L, мм	Допустимая деформация				Масса, кг
			сжатие, мм	растяжение, мм	линейное смещение осей, мм	угловое смещение осей, град.	
20	¾	203	22	6	22	20	0,78
25	1	203	22	6	22	20	0,69
32	1 ¼	203	22	6	22	20	1,59
40	1 ½	203	22	6	22	20	1,99
50	2	203	22	6	22	20	2,99
65	2 ½	225	25	6	22	20	2,34
80	3	225	25	6	22	20	2,6

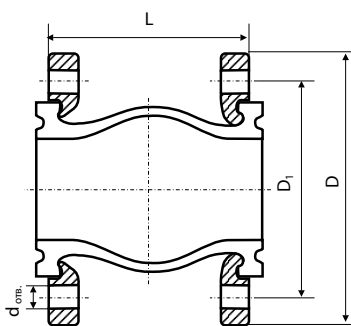
6.1.2. Гибкая вставка, резиновая фланцевая типа ZKB



Условный проход D_y , мм	Кодовый номер	Условное давление P_y , бар	Макс. температура перемещаемой среды, °C	Размеры*, мм				Кол-во отверстий во фланце
				L	D	D_1	$d_{отв.}$	
32*	149B5141C	16	95	95	140	100	19	4
40*	149B5142C			95	150	110	19	4
50*	149B5143C			105	165	125	19	4
65*	149B5144C			115	185	145	19	4
80*	149B5145C			130	200	160	19	8
100*	149B5146C			135	220	180	19	8
125*	149B5147C			170	250	210	19	8
150*	149B5148C			180	285	240	23	8
200*	149B5149C	10		205	340	295	23	8
250*	149B5150C			240	395	350	23	12
300*	149B5151C			260	445	400	23	12
350*	149B5152C	8		265	505	460	23	16
400*	149B5153C			265	565	515	28	16
450*	149B5154C			265	615	565	28	20
500*	149B5155C			265	670	620	28	20
600*	149B5156C			254	780	725	31	20
200**	149B008285			16	205	340	295	23
250**	149B008287	240			405	355	28	12
300**	149B008291	260			460	410	28	12
350**	149B008294	8		265	520	470	28	16
400**	149B008301			265	580	525	31	16
450**	149B008305			265	640	585	31	20
500**	149B008312			265	715	650	34	20
600**	149B008314			254	840	770	37	20

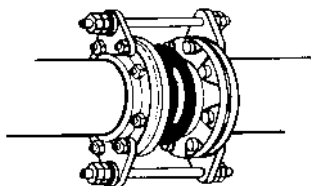
* Размеры фланцев для гибких вставок $D_y = 32-600$ мм соответствуют $P_y = 10$ бар.

** Гибкие вставки $D_y = 200-600$ мм с фланцами на $P_y = 16$ бар поставляются по спецзаказу.



Условный проход D_y , мм	Длина L, мм	Допустимая деформация				Масса, кг
		сжатие, мм	растяжение, мм	линейное смещение осей, мм	угловое смещение осей, град.	
32	95	8	4	8	15	3
40	95	8	4	8	15	3,5
50	105	8	5	8	15	3,9
65	115	12	6	10	15	5,5
80	130	12	6	10	15	6,5
100	135	18	10	12	15	7
125	170	18	10	12	15	11
150	180	18	10	12	15	14
200	205	25	14	22	15	20,9
250	240	25	14	22	15	25
300	260	25	14	22	15	38,2
350	265	25	16	22	15	50
400	265	25	16	22	15	60
450	265	25	16	22	15	70
500	265	25	16	22	15	88,6
600	254	25	16	22	15	95

**6.1.3 Гибкая вставка резиновая фланцевая типа ZKB.
Комплект контрольных стержней
(2 или 4 стержня, фасонные детали, гайки и шайбы)**



Условный проход D _y , мм	Кодовый номер	Условное давление P _y , бар	Длина шпилек, мм	Кол-во шпилек
32	149B5436	10	240	2
40	149B5437		240	2
50	149B5438		295	2
65	149B5439		295	2
80	149B5440		320	2
100	149B5441		320	2
125	149B5442		340	2
150	149B5443		370	2
200*	149B5444		410	4
250*	149B5445		480	4
300*	149B5446		480	4
350*	149B5447		480	4
400*	149B5448		500	4
450*	149B5449		500	4
500*	149B5450		500	4
600*	149B5451		500	4

* Комплекты контрольных стержней под фланцы P_y = 16 бар имеют другие кодовые номера, которые предоставляются по индивидуальным запросам.

РАЗДЕЛ 7. СИЛЬФОННЫЕ КОМПЕНСАТОРЫ

7.1. Общие сведения

Сильфонные компенсаторы предназначены для компенсации тепловых удлинений трубопроводов, возникающих в результате изменений температуры перемещаемой среды.

Компенсаторы HYDRA, приведенные в настоящем каталоге, представляют собой гофрированный цилиндр (сильфон) из нержавеющей стали с патрубками из углеродистой стали для приварки компенсатора к трубопроводу.

Данные компенсаторы рекомендуются для установки на стояках и магистральных трубопроводах систем отопления многоэтажных зданий.

Конструктивное исполнение компенсаторов:

- с открытым сильфоном без гильз;
- с открытым сильфоном и внутренней направляющей гильзой, которая позволяет сильфону деформироваться только в осевом направлении, исключая поперечные сдвиги;
- с наружным кожухом, выполняющим функции внутренней направляющей гильзы и предохраняющим сильфон от внешнего воздействия.

Компенсаторы также различаются по условному давлению ($P_y = 10$ бар и $P_y = 16$ бар), величине компенсирующей способности и условному проходу.

Указанные признаки компенсатора можно определить по его кодовому номеру в соответствии с нижеприведенным примером.



Предельная температура перемещаемой через компенсатор среды $T_{\text{макс.}} = 300^\circ\text{C}$.

Компенсаторы выбираются в соответствии с диаметром трубопровода, на котором они устанавливаются. Их количество определяется в зависимости от расчетного удлинения трубопровода и компенсирующей способности, которая принимается равной половине номинального осевого удлинения, указанного в технических характеристиках.

В целях защиты от боковых деформаций компенсатора без наружного кожуха и без внутренней гильзы по обе его стороны на трубопроводе следует установить скользящие направляющие опоры (или скользящую и неподвижную). При этом расстояние от компенсатора до каждой из опор не должно превышать двух диаметров трубопровода.

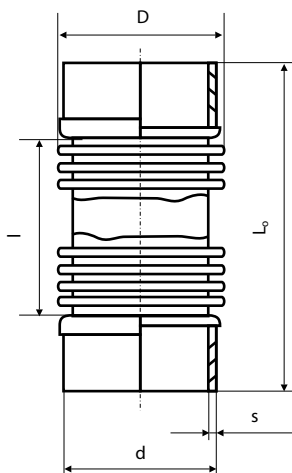
На компенсаторах без наружного кожуха или других защитных устройств не следует устанавливать тепловую изоляцию.

Производитель сильфонных компенсаторов по пп. 7.1.1–7.1.3 — фирма «Витценманн».

7.1.1. Сильфонный компенсатор HYDRA типа ARN из нержавеющей стали без гильзы и наружного кожуха с патрубками под приварку из углеродистой стали



Условный проход D_y , мм	Кодовый номер	Номинальное осевое удлинение 2δ , мм	Условное P_y и макс. рабочее давление P_p , бар	Макс. температура перемещаемой среды $T_{\text{макс}}$, °C
15	ARN10.0015.020.0	20 (± 10)	10	300
20	ARN10.0020.024.0	24 (± 12)		
25	ARN10.0025.024.0	24 (± 12)		
32	ARN10.0032.024.0	24 (± 12)		
40	ARN10.0040.024.0	24 (± 12)		
50	ARN10.0050.048.0	48 (± 24)		
65	ARN10.0065.040.0	40 (± 20)		
80	ARN10.0080.040.0	40 (± 20)		
100	ARN10.0100.048.0	48 (± 24)		



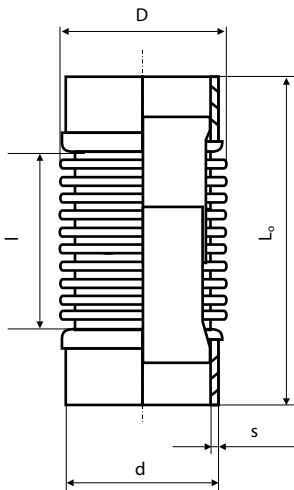
Условный проход D_y , мм	Размеры, мм					Осевое усилие, Н/мм	Масса, кг
	L_0^*	l	D	d	s		
15	122	62	28	21,3	2	40	0,1
20	122	62	36,5	26,9	2,3	35	0,14
25	122	62	43	33,7	2,6	47	0,23
32	144	64	56	42,4	2,6	47	0,36
40	144	64	60	48,3	2,9	52	0,41
50	174	94	77	60,3	2,9	32	0,66
65	176	96	95	76,1	3,2	37	0,88
80	174	94	106	88,9	3,2	47	1,1
100	174	94	130	114,3	3,6	73	1,3

* Длина в свободном состоянии.

7.1.2. Сильфонный компенсатор HYDRA типа ARN из нержавеющей стали с внутренней гильзой, патрубками под приварку из углеродистой стали



Условный проход D_y , мм	Кодовый номер	Номинальное осевое удлинение 2δ , мм	Условное P_y и макс. рабочее давление P_r , бар	Макс. температура перемещаемой среды $T_{\text{макс.г}}$ °C
15	ARN16.0015.032.1	32 (±16)	16	300
20	ARN16.0020.036.1	36 (±18)		
25	ARN16.0025.040.1	40 (±20)		
32	ARN16.0032.040.1	40 (±20)		
40	ARN16.0040.036.1	36 (±18)		
50	ARN16.0050.064.1	64 (±32)		
65	ARN16.0065.080.1	80 (±40)		
80	ARN16.0080.064.1	64 (±32)		
100	ARN16.0100.080.1	80 (±40)		



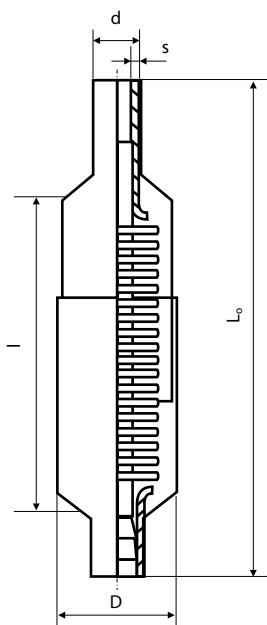
Условный проход D_y , мм	Размеры, мм					Осевое усилие, Н/мм	Масса, кг
	L_0^*	l	D	d	s		
15	222	112	28	21,3	2	38	0,25
20	226	116	36,5	26,9	2,3	32	0,41
25	220	110	43	33,7	2,6	40	0,52
32	242	122	56	42,4	2,6	39	0,81
40	238	118	60	48,3	2,9	55	0,94
50	302	150	77	60,3	2,9	33	1,6
65	352	200	92	76,1	3,2	85	2,8
80	324	172	106	88,9	3,2	43	2,9
100	384	214	132	114,3	3,6	102	4,5

* Длина в свободном состоянии.

7.1.3. Сильфонный компенсатор HYDRA типа ARF из нержавеющей стали с внутренней гильзой и наружным защитным кожухом, с патрубками под приварку из углеродистой стали



Условный проход D_y , мм	Кодовый номер	Номинальное осевое удлинение 2δ , мм	Условное P_y и макс. рабочее давление P_p , бар	Макс. температура перемещаемой среды $T_{\text{макс.}}$, °C
15	ARF10.0015.032.2	32 (±16)	10	300
(15)	ARF10.0015.064.2	64 (±32)		
20	ARF10.0020.040.2	40 (±20)		
(20)	ARF10.0020.080.2	80 (±40)		
25	ARF10.025.036.2	36 (±18)		
(25)	ARF10.025.064.2	64 (±32)		
32	ARF10.0032.036.2	36 (±18)		
(32)	ARF10.0032.080.2	80 (±40)		
40	ARF10.0040.036.2	36 (±18)		
(40)	ARF10.0040.064.2	64 (±32)		
50	ARF10.0050.048.2	48 (±24)		
(50)	ARF10.0050.080.2	80 (±40)		
65	ARF10.0065.040.2	40 (±20)		
(65)	ARF10.0065.080.2	80 (±40)		
80	ARF10.0080.040.2	40 (±20)		
(80)	ARF10.0080.080.2	80 (±40)		
100	ARF10.0100.048.2	48 (±24)		
(100)	ARF10.0100.080.2	80 (±40)		



Условный проход D_y , мм	Размеры, мм					Осевое усилие, Н/мм	Масса, кг
	L_0^*	l	D	d	s		
15	200	90	28	21,3	2	28	0,37
(15)	312	170	28	21,3	2	11	0,53
20	226	116	36,5	26,9	2,3	30	0,62
(20)	354	212	36,5	26,9	2,3	16	0,94
25	216	106	43	33,7	2,6	39	0,75
(25)	332	190	43	33,7	2,6	21	1,1
32	238	118	56	42,4	2,6	39	1,2
(32)	362	210	56	42,4	2,6	23	1,8
40	238	118	60	48,3	2,9	55	1,3
(40)	324	172	60	48,3	2,9	38	1,9
50	214	94	77	60,3	2,9	32	1,4
(50)	356	186	77	60,3	2,9	26	2,7
65	216	96	95	76,1	3,2	37	2,3
(65)	420	250	92	76,1	3,2	33	4,5
80	214	94	106	88,9	3,2	47	2,6
(80)	384	214	106	88,9	3,2	36	5
100	214	94	130	114,3	3,6	73	3,3
(100)	356	186	130	114,3	3,6	56	5,8

* Длина в свободном состоянии.

Центральный офис • ООО «Данфосс»

Россия, 143581, Московская обл., Истринский р-н,
с. Павловская Слобода, д. Лешково, 217.

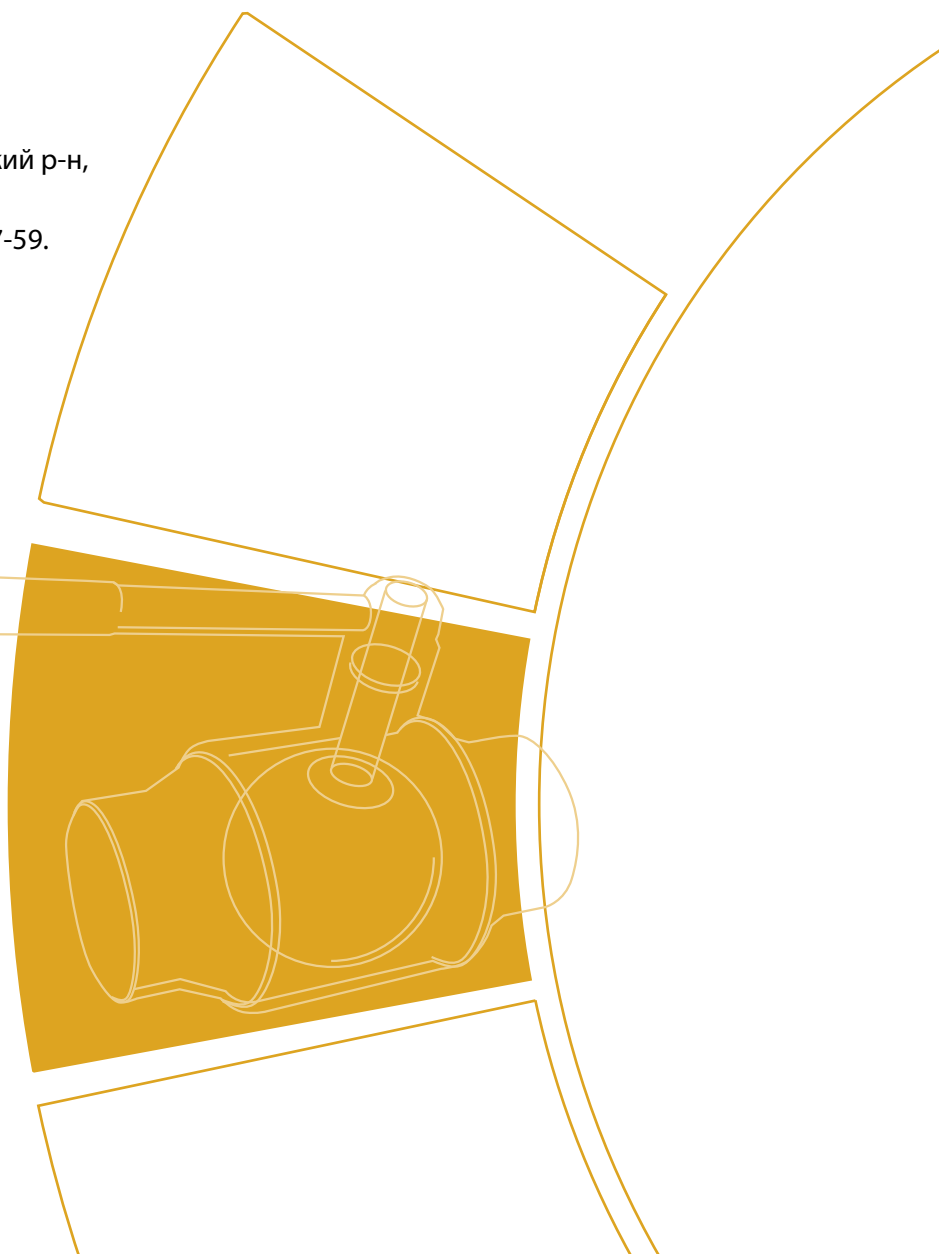
Телефон: (495) 792-57-57. Факс: (495) 792-57-59.

E-mail: he@danfoss.ru

Региональные представительства

Региональные представительства

Москва	тел.: (495) 792-57-57
Владивосток	тел.: (4232) 65-00-67
Волгоград	тел.: (8442) 33-00-62
Воронеж	тел.: (4732) 96-95-85
Екатеринбург	тел.: (343) 379-44-53
Иркутск	тел.: (3952) 97-29-62
Казань	тел.: (843) 279-32-44
Калининград	тел.: 8-911-850-71-27
Краснодар	тел.: (861) 275-27-39
Красноярск	тел.: (3912) 22-38-91
Нижний Новгород	тел.: (831) 278-61-86
Новосибирск	тел.: (383) 222-58-60
Омск	тел.: (3812) 24-82-71
Пермь	тел.: (342) 239-07-08
Ростов-на-Дону	тел.: (863) 250-21-32
Самара	тел.: (846) 270 62-40
Санкт-Петербург	тел.: (812) 320-20-99
Тюмень	тел.: (912) 921-33-59
Уфа	тел.: (3472) 23-91-00
Хабаровск	тел.: (4212) 31-87-49
Челябинск	тел.: 8-919-119-83-10
Ярославль	тел.: (4852) 73-49-98



Компания «Данфосс» не несет ответственности за опечатки в каталогах, брошюрах и других изданиях, а также оставляет за собой право на модернизацию своей продукции без предварительного оповещения. Это относится также к уже заказанным изделиям при условии, что такие изменения не повлекут за собой последующих корректировок уже согласованных спецификаций. Все торговые марки в этом материале являются собственностью соответствующих компаний. «Данфосс», логотип «Danfoss» являются торговыми марками компании ООО «Данфосс». Все права защищены.

www.heating.danfoss.ru