

USER'S MANUAL

РУКОВОДСТВО ПОЛЬЗОВАТЕЛЯ



QUATTROCLIMA

gamma Ventilazione

AHU WITH HEAT RECOVERY

КОМПАКТНЫЙ ВЕНТАГРЕГАТ С РЕКУПЕРАЦИЕЙ ТЕПЛА

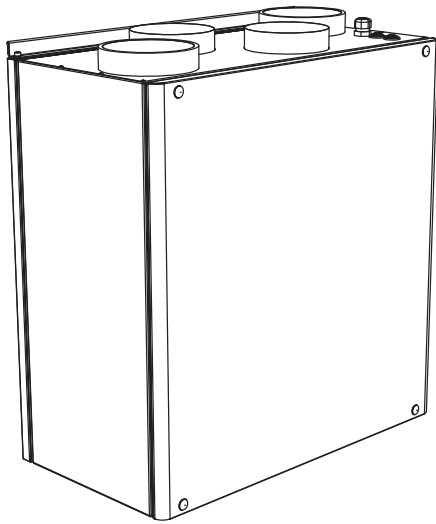
QC - SVCR 300VE - ECO

Внимание!

Перед выполнением работ по установке оборудования внимательно ознакомьтесь с настоящей инструкцией. Установка и подключение канального вентилятора должны выполняться в строгом соответствии с инструкцией.

Указанные в настоящей инструкции работы по установке оборудования должны выполняться в строгом соответствии с действующими требованиями строительных норм и правил, технических регламентов и иных нормативно-технических документов.

Приточно-вытяжной вентагрегат



Маркировка

QC - SVCR 300 V E - ECO

1 2 3 4 5 6

- 1 **QC** - вентиляционное оборудование торговой марки QUATTRO CLIMA
- 2 **SVCR** - компактный вентагрегат приточно-вытяжного типа с роторным регенератором
- 3 **300** - типоразмер вентагрегата
- 4 **V** - вертикальное исполнение
- 5 **E** - электрический нагреватель
- 6 **ECO** - энергоэффективное исполнение

Область применения

Используются в системах приточно-вытяжной вентиляции зданий бытового, общественного или административного назначения. Вентагрегаты с рекуперацией тепла очищают, нагревают, подают свежий воздух, а также удаляют воздух из помещения. Вентагрегаты используются только в системах вентиляции и кондиционирования чистого воздуха. Установки используют тепло удаляемого воздуха для подогрева поступающего воздуха.

Конструкция

Корпус приточно-вытяжного вентагрегата изготовлен из оцинкованной стали. Для обслуживания вентагрегата предусмотрена сервисная дверца. Корпус вентагрегата имеет звукоизоляционный слой толщиной 20 мм. Приточно-вытяжные вентагрегаты комплектуются производительными, с низким уровнем шума вентиляторами и роторным регенератором с КПД до 80 %.

Транспортировка и хранение

Все поставляемые вентагрегаты упакованы на заводе. Во время разгрузки и транспортировки пользуйтесь подъёмной техникой. Не поднимайте вентагрегат за кабель питания и фланцы подачи воздуха. Берегите от ударов и перегрузок. До монтажа храните вентагрегат в сухом помещении при температуре от +5 °С до +40 °С и относительной влажности воздуха не более 70%. Место хранения должно быть защищено от пыли, грязи и воды.

Не рекомендуется хранить вентагрегат на складе больше одного года.

Условия эксплуатации

Устройство предназначено только для эксплуатации в закрытых помещениях при температуре воздуха от 0 до +30 °С и относительной влажности не выше 70 %. Устройство запрещается использовать во взрывоопасной среде.

Устройство предназначено для подачи в системы вентиляции и кондиционирования только чистого воздуха (без химических соединений, способствующих коррозии металлов; без веществ, агрессивных по отношению к цинку, пластмассе, резине; без твердых, липких частиц и волокнистых материалов).

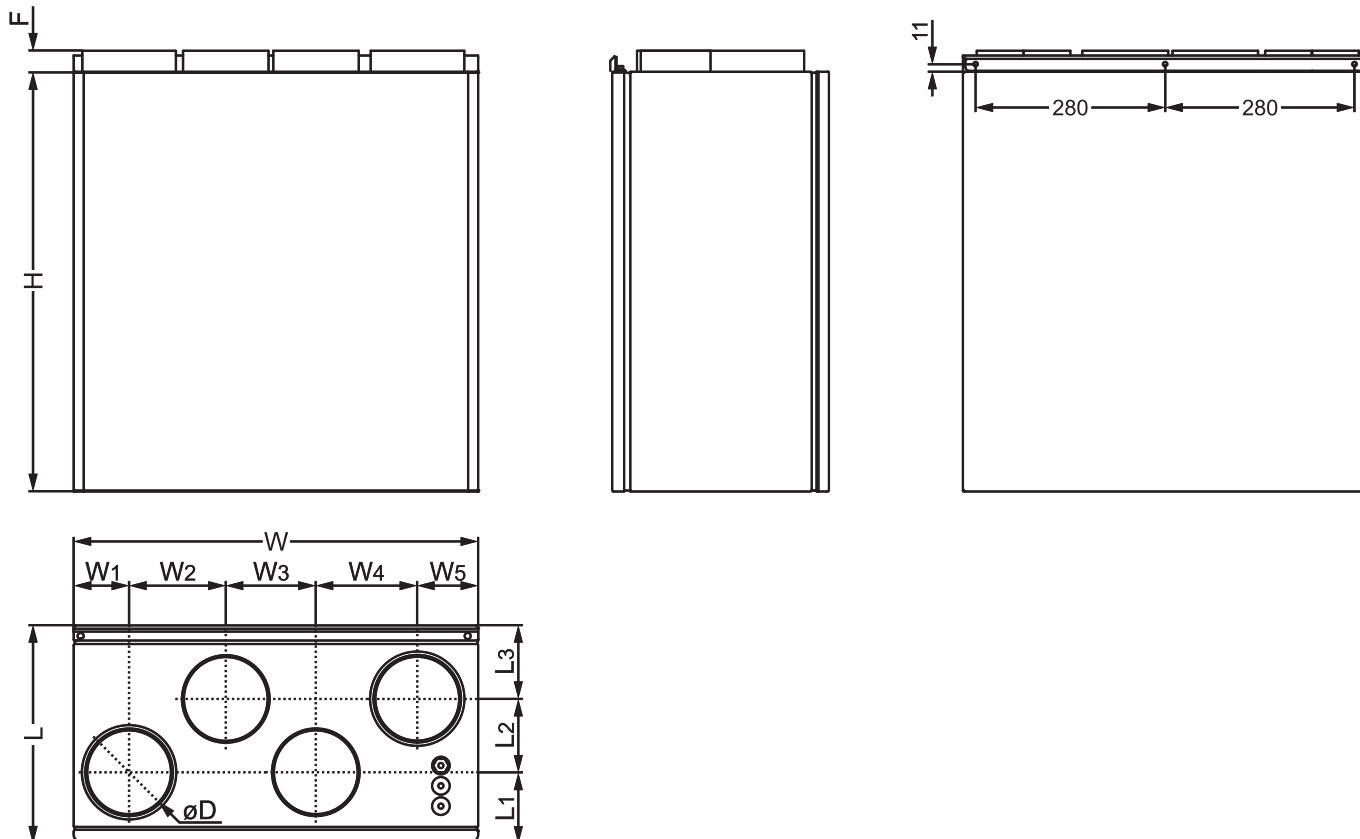
Следует обратить внимание на минимально и максимально допустимую температуру воздушного потока – от -15 до +40 °С. При более низких температурах необходимо предусмотреть дополнительный преднагрев приточного (уличного) воздуха до -15 °С.

Максимальная относительная влажность приточного наружного воздуха – 90 %.

Максимальная допустимая относительная влажность перемещаемого воздуха – 60 %.

Качество и безопасность

Сертификат соответствия в системе ГОСТ Р.

Типоразмеры


Тип вентагрегата	Размеры, мм												
	W	W ₁	W ₂	W ₃	W ₄	W ₅	L	L ₁	L ₂	L ₃	H	ØD	F
QC-SVCR 300 VE-ECO	598	84	142	137	146	90	320	106	109	106	620	125	30

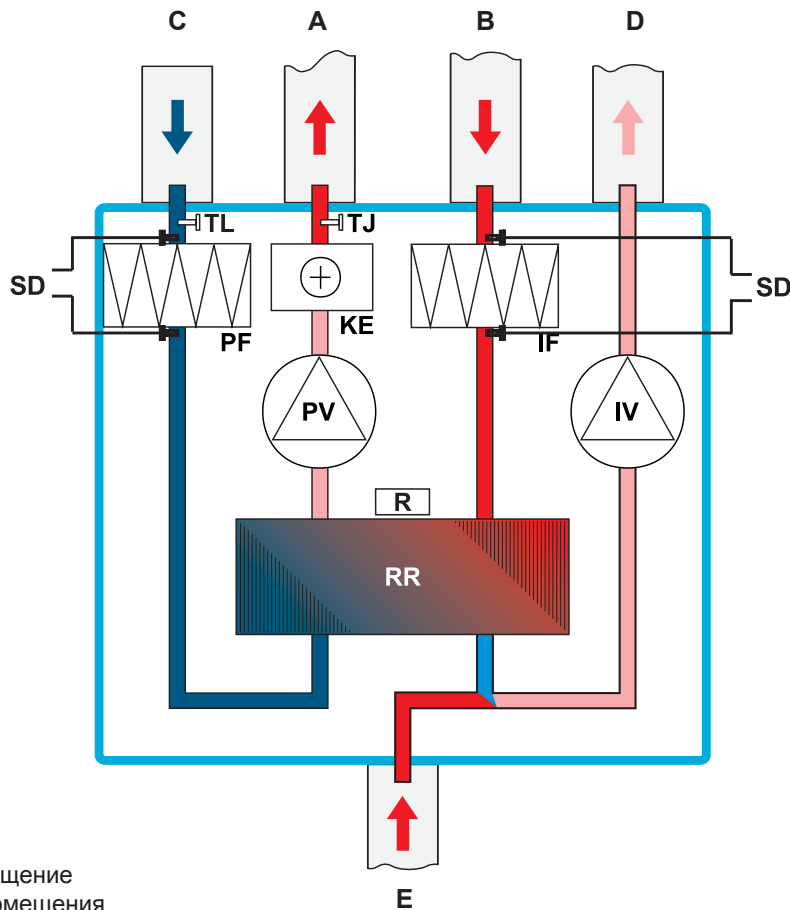
Технические характеристики

Технические характеристики		Ед. изм	QC-SVCR 300 VE-ECO
Нагреватель			
Число фаз/напряжение/частота		Ф/В/Гц	1/230/50
Потребляемая мощность		кВт	0,6
Вентиляторы			
Число фаз/напряжение/частота		Ф/В/Гц	1/230/50
Вытяжной	Мощность/ток	кВт/А	0,118/0,9
	Число оборотов в минуту	об./мин	3480
Приточный	Мощность/ток	кВт/А	0,123/0,9
	Число оборотов в минуту	об./мин	3480
Класс защиты			IP-44
Общая потребляемая мощность		кВт/А	0,85/4,43
КПД регенератора			80 %
Автоматическое управление			Встроено*
Фильтр			
Вытяжка			F5
Приток			F5
Толщина изоляции		мм	20
Масса		кг	41

* пульт управления поставляется отдельно.

Принципиальная схема вентарегата

Вид со стороны обслуживания



- A – приток в помещение
- B – вытяжка из помещения
- C – забор наружного воздуха
- D – выброс отработанного воздуха
- E – вытяжка от кухонного зонта
- IV – вытяжной вентилятор
- RR – роторный регенератор
- PV – приточный вентилятор
- TJ – датчик температуры подаваемого воздуха
- KE – электрический нагреватель
- IF – фильтр на вытяжке (F5)
- R – двигатель регенератора
- PF – фильтр на притоке (F5)
- TL – датчик температуры наружного воздуха
- SD – подключение датчика дифференциального давления (датчик давления поставляется отдельно)

Меры предосторожности

- Работы по обслуживанию должны проводиться только квалифицированными специалистами.
- Не используйте оборудование не по назначению.
- Не модернизируйте оборудование. Это может стать причиной механической поломки и принести вред здоровью.
- Во время монтажа и обслуживания оборудования соблюдайте меры предосторожности.
- Крепление оборудования производить только к строительным конструкциям.
- Остерегайтесь попадания посторонних предметов внутрь корпуса оборудования. При попадании посторонних предметов внутрь корпуса – отключите оборудование от сети электропитания. Изъятие посторонних предметов должно производиться квалифицированным персоналом.
- Запрещается использование оборудования, если параметры электросети не соответствуют параметрам указанным на корпусе оборудования.
- Кабель питания должен быть подобран в соответствии с мощностью вентарегата.
- Не используйте кабель питания с повреждённой изоляцией.
- Не берите подключённый в электросеть кабель мокрыми руками.
- Не допускайте погружения кабеля питания и разъёмов в воду.
- Не используйте агрегат во взрывоопасной и содержащей агрессивные элементы среде.

Монтаж

Монтажные работы должны выполняться только квалифицированными специалистами с соблюдением правил безопасности. Вентагрегат устанавливается как показано на рис. 1 (фланцы для подсоединения воздуховодов должны быть направлены вверх). Крепление вентагрегата производить только к строительным конструкциям. Монтаж необходимо произвести так, чтобы вес системы воздуховодов и всех ее компонентов не передавался на вентустановку.

При подсоединении воздуховодов используйте быстросъемные хомуты QC-КТ. С целью снижения уровня шума необходимо дополнительно изолировать пол, стены или потолок. Если существует возможность попадания в устройство конденсата или воды, необходимо предусмотреть отвод конденсата из воздуховода до попадания его в вентагрегат.

При установке необходимо оставить достаточно места для обслуживания вентагрегата (см. рис. 2).

Смонтируйте датчик температуры приточного воздуха в канале приточного воздуха на максимальном расстоянии от устройства до первого ответвления или поворота воздуховодов.

Рекомендуемый способ монтажа (рис. 1):

- a) установите монтажные планки;
- b) повесьте вентагрегат;
- c) вентагрегат смонтирован.

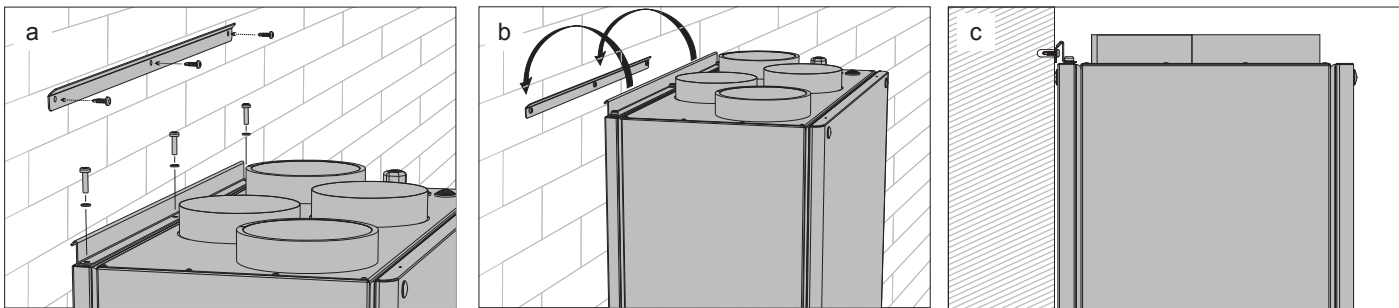


Рис. 1
Монтаж вентагрегата.

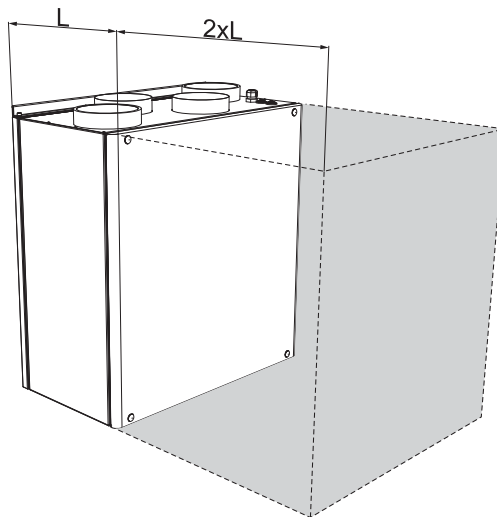


Рис. 2
Минимальное расстояние для сервисного обслуживания.

Подключение кухонного зонта

Монтажные работы должны выполняться только квалифицированными специалистами с соблюдением правил безопасности. В случае возникновения вопросов по установке обращайтесь к производителю или его представителю.

Перед установкой зонта необходимо снять защитную крышку (см. рис. 3 а - с). Вырезать отверстие по разметке на изоляционном материале (см. рис. 3 d - e). Осторожно снимите крышку, для того чтобы подключить зонт к плате управления (см. рис. 3 f - g). При монтаже зонта непосредственно к корпусу вентилятора в корпусе вентилятора изготовлены отверстия для саморезов (см. рис. 3 h).

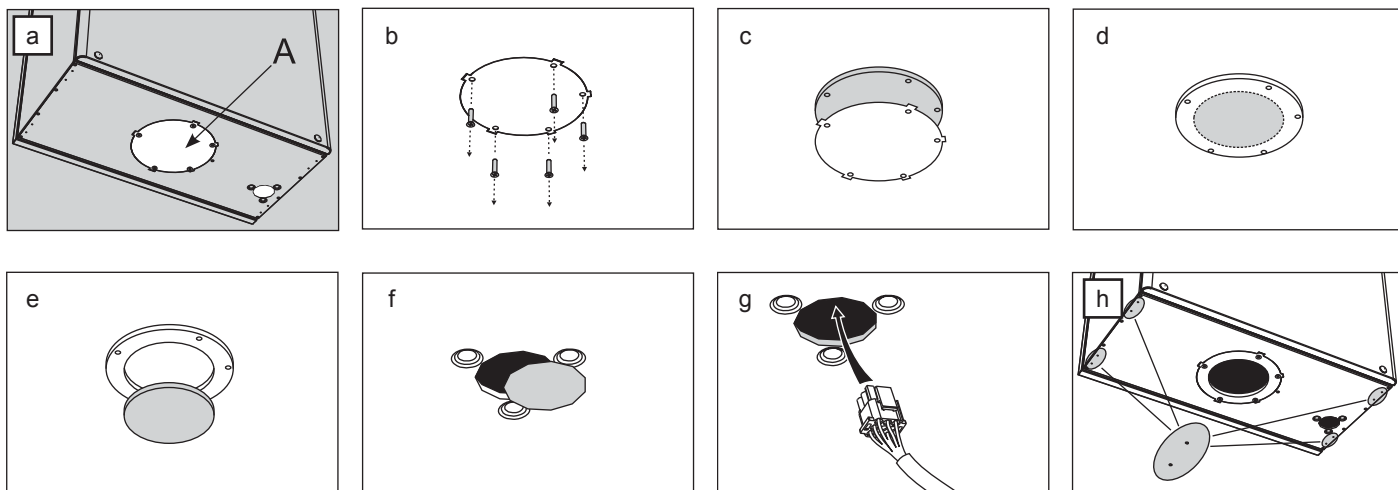


Рис. 3
Монтаж кухонного зонта.

Электромонтаж

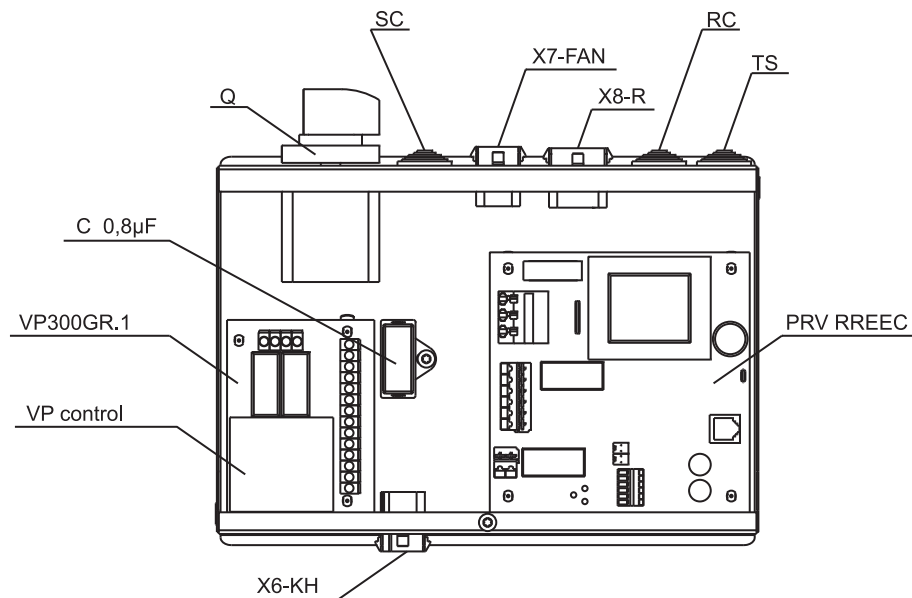
Внимание!

Вентагрегат необходимо заземлить.

Отсутствие устройств защиты электрооборудования приводит к потере гарантии.

Электромонтажные работы должны выполняться только квалифицированными специалистами с соблюдением правил безопасности. Убедитесь, что параметры подключаемой электросети соответствуют данным, указанным на наклейке изделия на корпусе устройства.

Кабель питания устройства и защитное устройство (автоматический выключатель с характеристикой C) должны соответствовать потребляемой вентагрегатом силе тока. Устройство должно быть подключено в соответствии с установленной для него схемой электроподключения, которая указана на рис. 4 – 5 и как это изображено под крышкой подключения платы управления автоматике. Клеммная коробка вентагрегата и схематичное расположение компонентов показаны на рис. 4.



- X6-KH** – соединение между вентагрегатом и кухонным зонтом;
- X7-FAN** – соединение между платой автоматике, вентиляторами и нагревателем;
- X8-R** – соединение между платой автоматике и ротором;
- Q** – рубильник;
- C** – конденсатор (0,8 µF) ротора;
- SC** – ввод кабеля питания;
- RC** – ввод провода от пульта управления;
- TS** – ввод проводов от датчиков.

Рис. 4
Клеммная коробка вентагрегата.

Автоматика управления

Вентагрегат **QC-SVCR-ECO** имеет встроенный контроллер управления вентагрегатом с пультом управления (пульт управления поставляется отдельно). При помощи пульта управления устанавливается температура приточного воздуха и скорость вращения вентилятора.

Пульт управления присоединяется при помощи разъёмов к контроллеру кабелем 4x0,2 мм².

Функции:

1) Поддержание температуры воздуха.

Температура приточного воздуха поддерживается при помощи роторного регенератора, электрического нагревателя и водяного/фреонового охладителей.

При температуре ниже установленной, повышение температуры происходит в два этапа (с задержкой по времени):

- включается двигатель роторного регенератора;
- включается электрический нагреватель.

При температуре выше установленной, снижение температуры происходит в три этапа (с задержкой по времени):

- выключается электрический нагреватель;
- выключается двигатель роторного регенератора;
- подается сигнал (3-позиционный, 24 VAC) на открытие клапана водяного охладителя или включение ККБ.

2) Плавная регулировка скорости вращения вентиляторов.

Скорость вращения двигателя вентилятора управляется сигналом 0-10VDC с электронной платы управления. На пульте скорость отображается в процентах %.

3) Поддержание давления.

Функция поддержания давления активируется путем подключения преобразователя давления (I / U) и включения выключателя Pressure (см. рис. 6 «микрореле S1») на электронной плате. Функция установки скорости становится установкой давления в границах диапазона работы преобразователя давления (преобразователь давления в комплект поставки не входит). На пульте высвечивается соответствующая надпись.

5) Поддержание CO₂.

Функция поддержания CO₂ активируется путем подключения преобразователя CO₂ (I / U) и включения выключателя CO₂ (см. рис. 6 «микрореле S1») на электронной плате. Функция установки скорости становится установкой CO₂ в границах диапазона работы преобразователя CO₂ (преобразователь CO₂ в комплект поставки не входит). На пульте высвечивается соответствующая надпись.

6) Режим работы ECO.

Экономичный режим активируется путем включения выключателя ECO (см. микрореле S1 рис. 6) на электронной плате. Тогда, если при включенном роторе и электрическом нагревателе температура приточного воздуха остается недостаточной, снижается скорость оборотов вентилятора. Скорость снижается до тех пор, пока температура приточного воздуха не достигнет заданной. Когда скорость снижена и в течение установленного времени температура приточного воздуха превышает установленную при выключенном электрическом нагревателе, скорость увеличивается. Тогда на пульте высвечивается соответствующая надпись.

7) Фиксирование внешних аварийных сигналов.

Электронная плата может фиксировать внешние аварийные сигналы NC. Если фиксируется аварийный сигнал, подача воздуха прекращается и на пульте высвечивается соответствующая надпись. Виды аварийных сигналов: контроль загрязнения фильтров, противопожарная сигнализация, защита нагревателя и т. д. Все аварийные сигналы подключаются последовательно к клеммам GNG – Alarm.

8) Функционирование вентагрегата после подключения кухонного зонта.

После подключения кухонного зонта (см. рис. 3) температура приточного воздуха автоматически устанавливается +18°C. Управление вентиляторами и зонтом переключается с пульта на встроенную автоматику зонта. Количество оборотов двигателей устанавливаются вручную при помощи потенциометра (см. рис. 7).

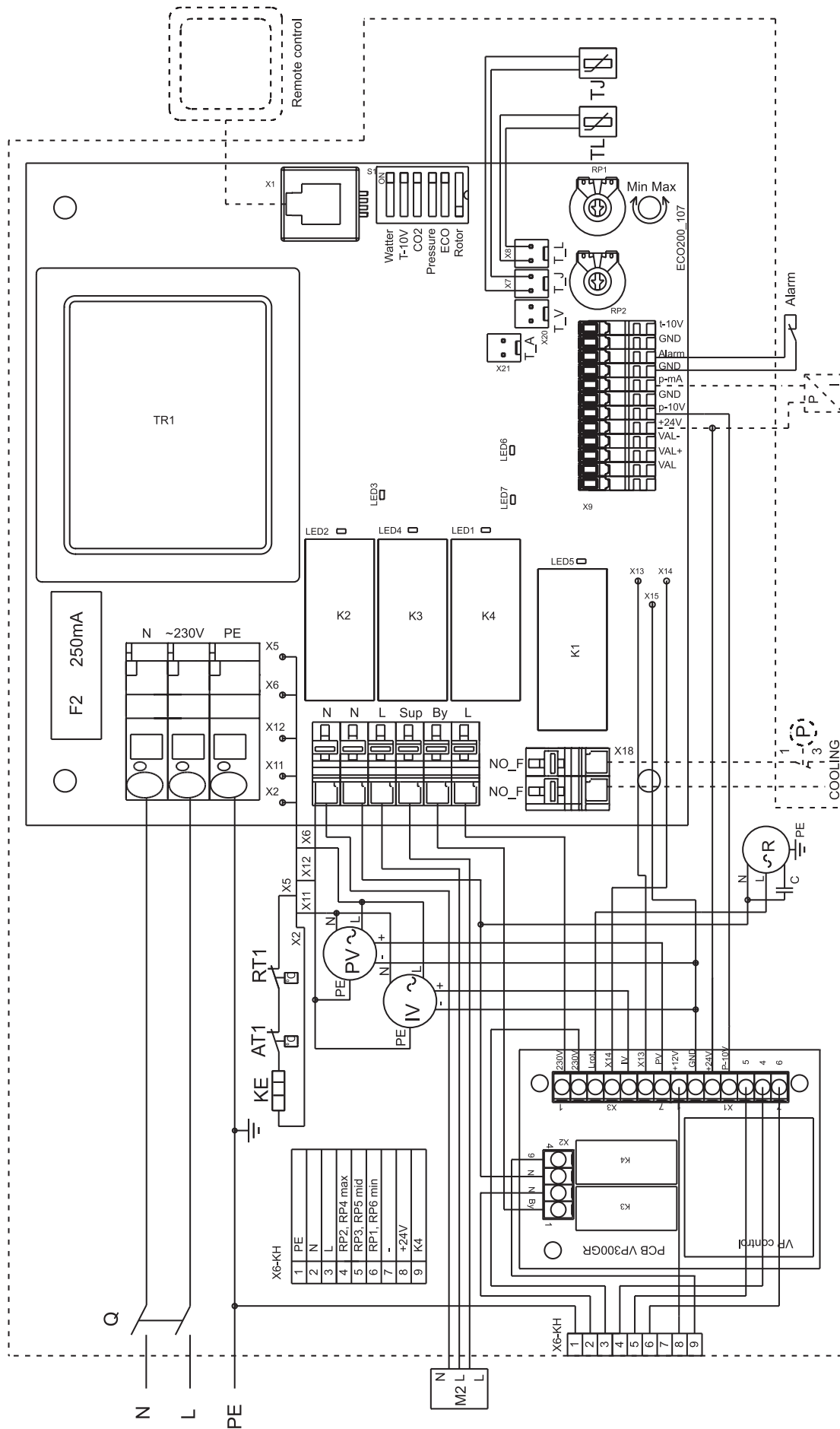


Рис. 5

Схема подключения QC-SVCR 300 VE-ECO.

Обозначения на схеме электрического подключения

Обозначение	Расшифровка
AT1	Термостат, с автоматическим перезапуском нагревателя приточного воздуха.
EAS	Подсоединение пожарной сигнализации.
F	Автоматический выключатель.
F2	Предохранитель PCB (PC board).
IV	Вентилятор вытяжного воздуха.
K1	Реле охладителя.
K2	Реле нагревателя приточного воздуха.
K3	Реле двигателя ротора.
K4	Контактор нагревателя приточного воздуха.
KE	Нагреватель приточного воздуха.
M2	2-х позиционный привод. Привод заслонки поставляется отдельно. Можно установить 2-х позиционный привод с возвратной пружиной.
M5	3-позиционный привод клапана водяного охладителя (24V). Привод заслонки поставляется отдельно.
P	Защитное реле давления охладителя.
PCB RREEC	Главная плата управления.
PCB VP300GR	Плата управления вентагрегатом при подключении зонта.
P/I	Преобразователь давления или датчик CO ₂ (4-20 mA).
P/U	Преобразователь давления или датчик CO ₂ (0-10 V).
PV	Вентилятор приточного воздуха.
PS	Подсоединение датчиков перепада давления.
R	Двигатель роторного регенератора.
Remote control	Пульт управления (поставляется отдельно).
RP1	Установка максимальной скорости оборотов PV .
RP2	Установка максимальной скорости оборотов IV .
RT1	Термостат, с ручным перезапуском нагревателя приточного воздуха.
TJ	Температурный датчик приточного воздуха.
TL	Температурный датчик наружного воздуха.
TR1	Трансформатор PCB питания.
VP control	Плата управления скоростями вентилятором при подключении зонта
LED1 (светодиод)	Светится – ротор крутится.
	Не светится – ротор не крутится.
LED2 (светодиод)	Светится – нагреватель включен.
	Не светится – нагреватель выключен.
LED3 (светодиод)	Мигает – индикация напряжения питания.
	Светится – аварийная индикация (неполадки пульта, датчиков, внешний аварийный сигнал).
LED4 (светодиод)	Светится – заслонка забора воздуха открыта.
	Не светится – заслонка забора воздуха закрыта.
LED5 (светодиод)	Светится – охладитель включен.
	Не светится – охладитель выключен.
LED6 (светодиод)	Клапан водяного охлаждения закрыт.
LED7 (светодиод)	Клапан водяного охлаждения открыт.

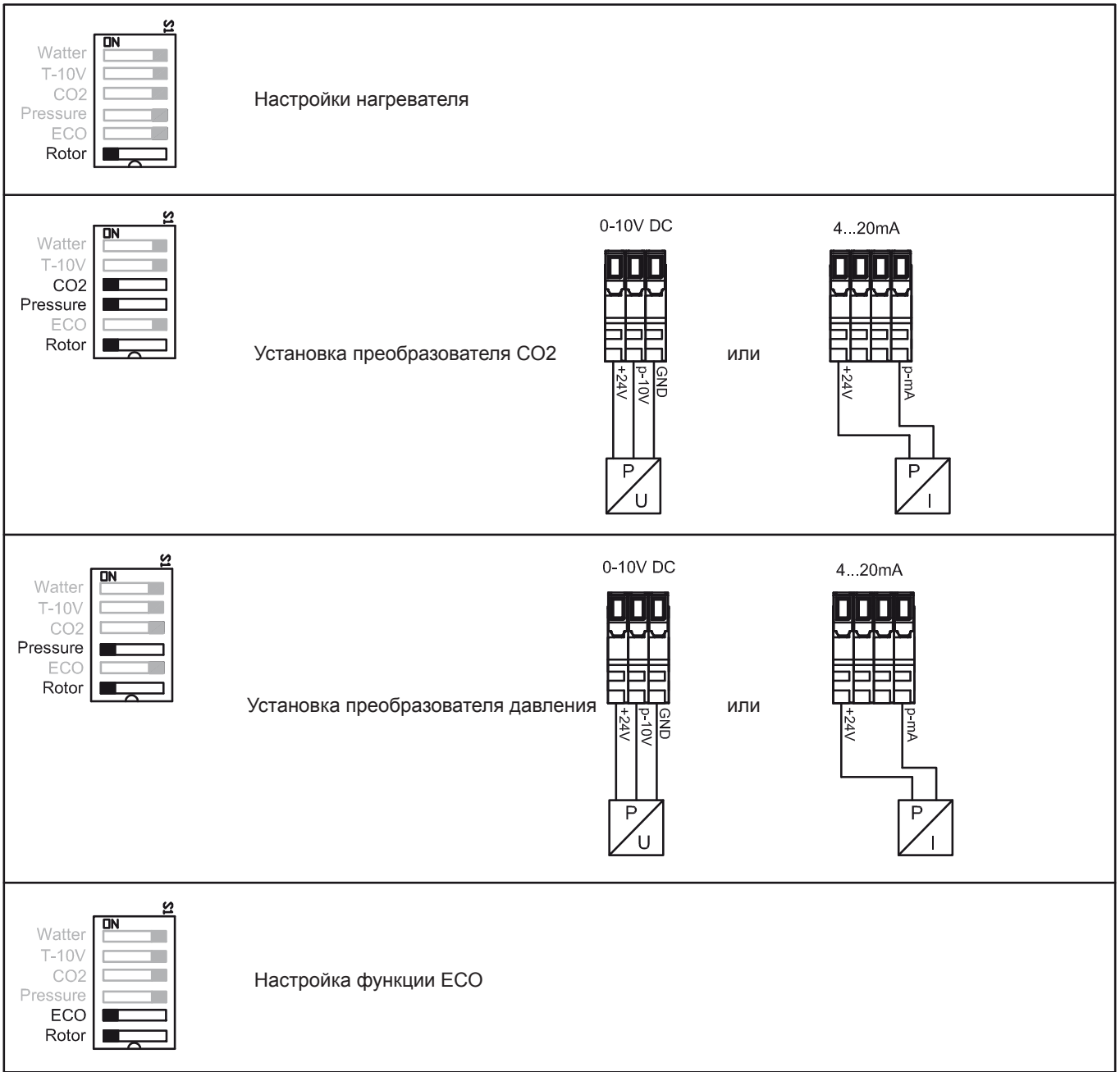


Рис. 6
Значение микропереключателей S1.

Настройка скоростей вентиляторов при подключении кухонного зонта

При подключении кухонного зонта функцию пульта управления берёт на себя блок управления, встроенный в кухонный зонт. Поэтому скорости вращения вентиляторов необходимо выставить вручную при помощи платы VP control. У кухонного зонта есть три скорости и для каждой нужно выставить скорость вращения приточного и вытяжного вентилятора отдельно. Для этого необходимо:

- 1) отсоедините плату VP control от VP300GR (см. рис. 7);
- 2) соединить шлейфом порт X1 на плате VP control и X4 на плате VP300GR;
- 3) переключая скорости на зонте установите скорости вращения вентиляторов (для примера используйте таблицу 1);
- 4) по окончании регулировки отсоедините шлейф и вставьте плату VP control разъемом X1 в разъем X5 на плате VP300GR.

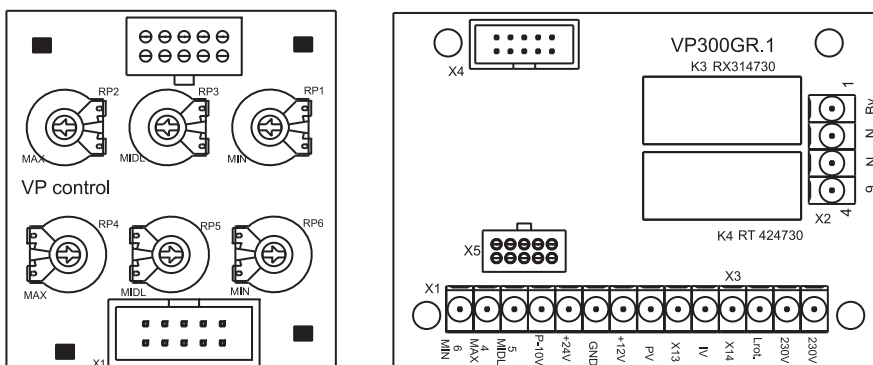


Рис. 7

Платы настройки скоростей вентиляторов при подключении кухонного зонта.

Таблица 1

Положение выключателя кухонного зонта	Положение заслонки кухонного зонта	Скорость вентиляторов	Задействованные потенциометры
1	Закрыто	100 %	RP1 (приточный) и RP4 (вытяжной)
2	Закрыто	30 %	RP2 (приточный) и RP5 (вытяжной)
3	Открыто	30 %	RP2 (приточный) и RP5 (вытяжной)
4	Открыто	50 %	RP3 (приточный) и RP6 (вытяжной)
5	Открыто	100 %	RP1 (приточный) и RP4 (вытяжной)

Запуск системы

Пусковые работы должны выполняться только квалифицированными специалистами с соблюдением правил безопасности.

Перед запуском системы убедитесь в том, что:

- 1) подключение вентагрегата к электросети соответствует схеме;
- 2) подключение пульта к вентагрегату соответствует схеме;
- 3) вентагрегат подключён к воздуховодам.

После пуска системы убедитесь в том, что:

- 1) при работе вентиляторов отсутствуют вибрация и посторонний шум;
- 2) заслонка воздуха полностью открыта;
- 3) правильно работает роторный рекуператор;
- 4) потребляемый ток соответствует номинальному.

С помощью пульта управления выберите желаемую скорость вращения вентиляторов и температуру приточного воздуха.

Обслуживание

Внимание!

Обслуживание вентагрегата нужно производить 3-4 раза в год.

Перед тем, как начать работы по обслуживанию, отключите оборудование при помощи пульта управления, а затем отключите вентагрегат от электросети. Дождитесь пока температура электроннагревателя снизится до температуры оптимальной для проведения профилактических работ.

Работы по обслуживанию должны проводиться только квалифицированными специалистами.

Соблюдайте правила техники безопасности при выполнении работ по обслуживанию или ремонту.

Вентилятор

Подшипники запрессованы и не требуют обслуживания на весь срок службы двигателя.

Отключите оборудование при помощи пульта управления, а затем отключите вентагрегат от электросети.

Отсоедините и извлеките вентилятор (Рис. 8).

Тщательно осмотрите крыльчатку вентилятора. Покрытие пылью или прочими материалами может нарушить балансировку крыльчатки. Это вызывает вибрацию и ускорит износ подшипников двигателя.

Крыльчатку и корпус следует чистить не агрессивными, не вызывающими коррозию крыльчатки и корпуса моющими средствами и водой.

Для чистки крыльчатки запрещается использовать водяные и воздушные компрессоры, абразивные материалы, острые предметы и агрессивные растворители, способные повредить крыльчатку вентилятора.

Во время чистки не погружайте крыльчатку в жидкость.

Перед установкой вентилятора убедитесь:

- в отсутствии жидкости на токопроводящих элементах, а при её наличии - удалите её;
- балансировочные грузики крыльчатки остались на своих местах.

При установке вентилятора убедитесь в том, что крыльчатка не прикасается к корпусу и в корпусе вентилятора нет посторонних предметов.

Подключите вентагрегат к электросети.

Если обратно установленный вентилятор не включается или срабатывает термоконтантная защита - обращайтесь к производителю.

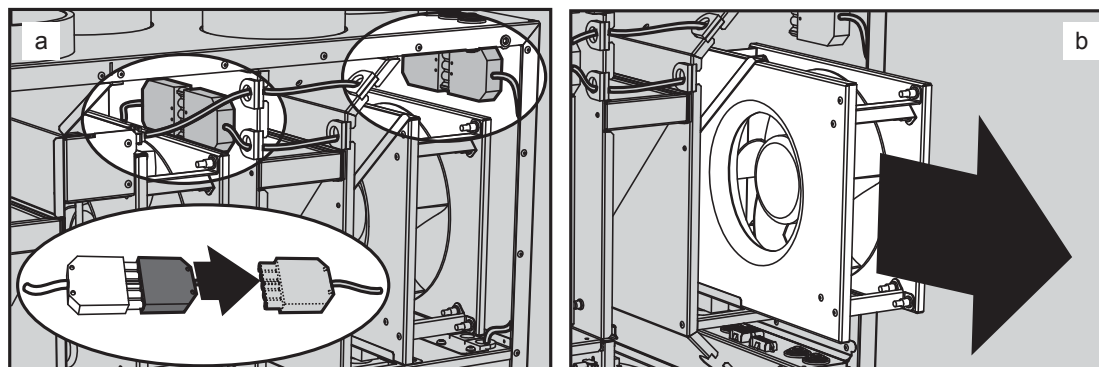


Рис. 8

Отсоединение и извлечение вентилятора.

- a) открыть сервисную дверцу и разъединить контактные группы;
- b) открутить крепёжные винты и вытащить вентилятор.

Электрический нагреватель

При аварийном отключении электронагревателя

Нагреватель имеет 2 степени защиты: с автоматическим перезапуском системы (температура срабатывания +50 °С) и с ручным перезапуском системы (температура срабатывания +100 °С).

При срабатывании тепловой защиты с ручным перезапуском необходимо:

- отключить оборудование при помощи пульта управления, а затем отключите вентагрегат от электросети;
- подождите пока ТЭНы остынут, иначе можно получить ожог;
- при необходимости извлеките электронагреватель как показано на рис. 9;
- устраните причину неисправности;
- установите электронагреватель на место;
- нажмите кнопку <reset> на корпусе электронагревателя и запустите устройство.

При сервисном обслуживании

Отключите оборудование при помощи пульта управления, а затем отключите вентагрегат от электросети.

Подождите пока ТЭНы остынут, иначе можно получить ожог.

Извлеките электронагреватель как показано на рис. 9.

Визуально проверьте нагреватель на наличие загрязнения.

Если нагреватель загрязнен, то почистите его щёткой, пылесосом или струёй сжатого воздуха.

В случае более серьезного загрязнения чистку проводить не вызывающим коррозию ТЭНов моющим раствором.

Убедитесь в отсутствии жидкости на токопроводящих элементах, а при её наличии - удалите её.

Подключите вентагрегат к электросети.

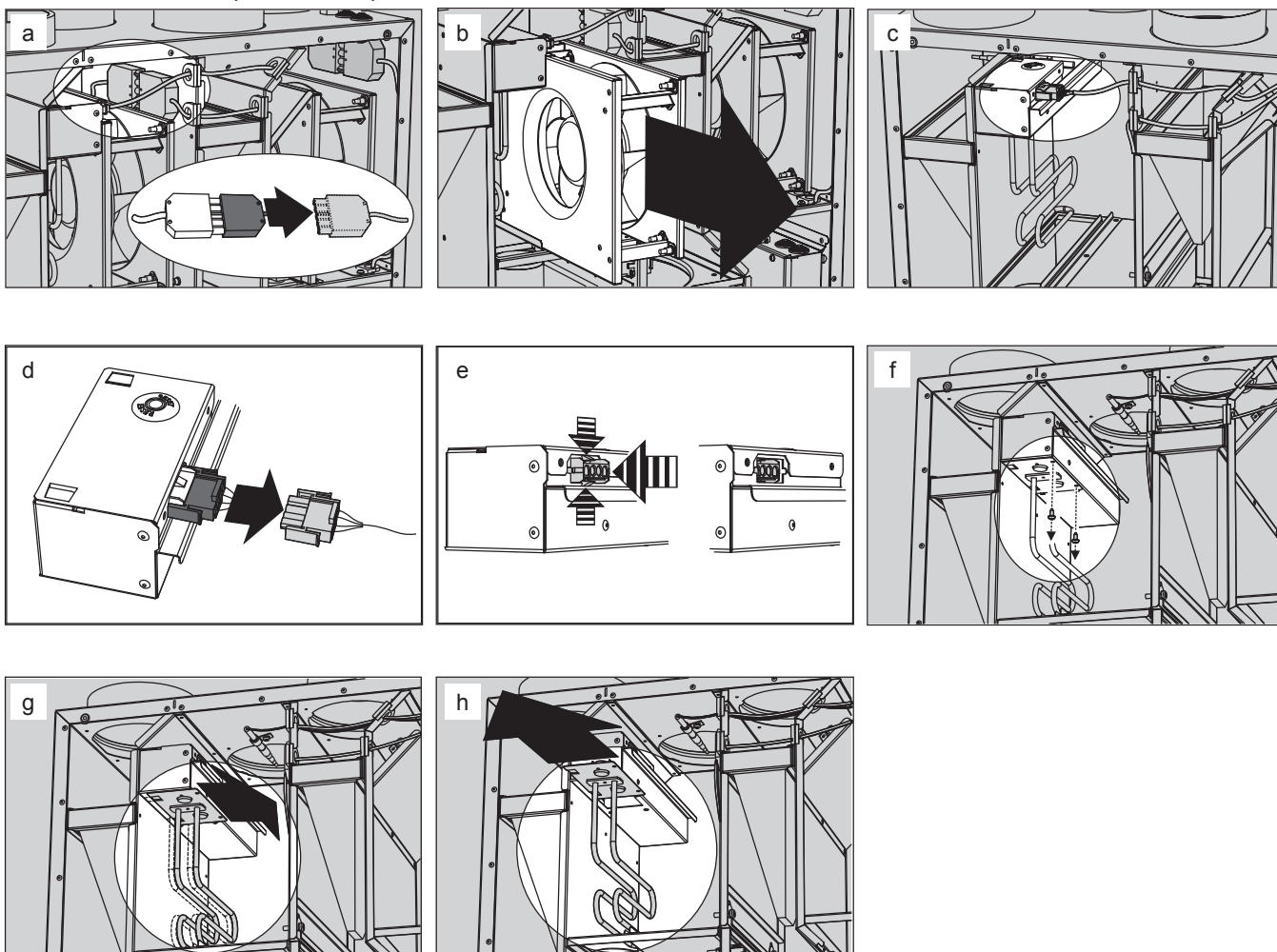


Рис. 9

Отсоединение и извлечение электронагревателя.

- а) открыть сервисную дверцу и разъединить контактную группу; б) вытащить вентилятор;
с, d, e) разединить контакт; ф) извлечь заглушки; г, h) вытащить тэны.

Регенератор

Чистку регенератора производить ежегодно.

Отключите оборудование при помощи пульта управления, а затем отключите вентагрегат от электросети.

Извлеките регенератор как показано на рис. 10 и защитите двигатель регенератора от попадания жидкости.

Проверьте состояние ремней и уплотнительных щёток.

Чистку производить раствором тёплой воды и щёлочи или сжатым воздухом (важно не деформировать пластинки регенератора). Не рекомендуется производить чистку регенератора сильным напором воды.

Обратно в агрегат устанавливать только полностью сухой регенератор.

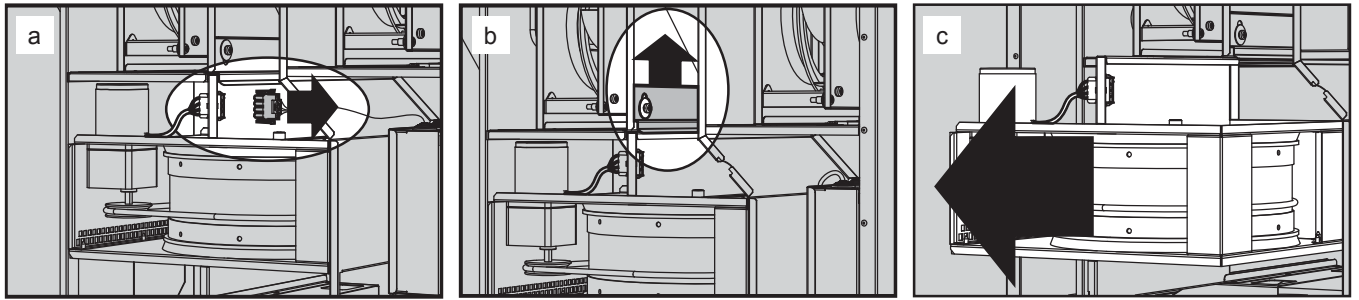


Рис. 10

Отсоединение и извлечение регенератора.

а) открыть сервисную дверцу и разъединить контактную группу; б, с) вытащить ротор.

Фильтр

Замените фильтр, когда появится соответствующая надпись на дисплее пульта управления.

ГАРАНТИЙНЫЙ ТАЛОН

Модель:	Дата приобретения: Дата установки:	
Серийный номер изделия:		
Название и юридический адрес продающей организации:	Подпись:	Печать продающей организации:
Название и юридический адрес устанавливающей организации:	Подпись:	Печать устанавливающей организации:
Фамилия, имя отчество покупателя	Подпись:	

ГАРАНТИЙНЫЙ ТАЛОН

Уважаемый покупатель, благодарим Вас за Ваш выбор и гарантируем высокое качество и безупречное функционирование данного оборудования при соблюдении правил его эксплуатации.

ВНИМАТЕЛЬНО ИЗУЧИТЕ УСЛОВИЯ ГАРАНТИИ, РУКОВОДСТВО ПОЛЬЗОВАТЕЛЯ И СВОЕВРЕМЕННО ПРОВОДИТЕ РЕГЛАМЕНТНОЕ СЕРВИСНОЕ ОБСЛУЖИВАНИЕ В СООТВЕТСТВИИ С РУКОВОДСТВОМ ПОЛЬЗОВАТЕЛЯ.

Настоящая гарантия устанавливается в дополнение к конституционным и иным правам потребителей и ни в коем случае не ограничивает их.

Гарантийный срок, установленный на изделие, составляет 3 (три) года и исчисляется с даты приобретения изделия. Дата приобретения изделия наряду с иной информацией должна быть указана организацией-продавцом на первой странице настоящего гарантийного талона.

Гарантия действует, если изделие будет признано неисправным в связи с дефектами (недостатками, браком), допущенными при изготовлении изделия, при одновременном соблюдении следующих условий:

1. изделие должно быть приобретено только на территории стран СНГ и использоваться по назначению в строгом соответствии с руководством пользователя с соблюдением требований технических стандартов и требований безопасности;

2. гарантийный талон должен быть заполнен организацией-продавцом, организацией, установившей изделия и покупателем с обязательным указанием следующих реквизитов:

- наименование модели, серийный номер изделия;
- дата продажи, наименование, адрес, подпись и печать (если имеется) организации-продавца;
- фамилия, имя, отчество и подпись покупателя;
- дата установки, наименование, адрес, подпись и печать (если имеется) организации установившей изделие.

В случае обнаружения в течение гарантийного срока дефектов (недостатков, брака) изделия рекомендуем обращаться к организации-продавцу, указанной на первой странице настоящего гарантийного талона.

Действие гарантии не распространяется на дефекты (недостатки) изделия, вызванные:

1. нарушением потребителем правил эксплуатации, хранения или транспортировки товара, в том числе: механические повреждения, подключение и эксплуатация от источника питания, параметры которого отличаются от указанных в инструкции по эксплуатации, перепадами напряжения источника питания;

2. невыполнением своевременного регламентного сервисного обслуживания;

3. действиями третьих лиц, в том числе установки, ремонта или наладки, если они произведены лицом, которое не имеет сертификата на оказание таких услуг, а также установки, адаптации, модификации или эксплуатации с нарушением технических условий и/или требований безопасности;

4. обстоятельствами непреодолимой силы (пожар, молния и т.п.).

Действие гарантии не распространяется на элементы питания пульта дистанционного управления и воздушные фильтры кондиционера, иные расходные материалы, ремни.

Проведение работ по регламентному сервисному обслуживанию изделия, предусмотренных руководством пользователя, не является предметом настоящей гарантии и осуществляется за счет покупателя специалистами организаций, предоставляющих данный вид услуг и имеющих соответствующие лицензии и сертификаты.

Для заметок:

Изготовитель оборудования оставляет за собой право вносить изменения в конструкцию, внешний вид, технические характеристики оборудования, а также соответствующую техническую документацию без предварительного уведомления.
Информация об изготовителе оборудования содержится в сертификате соответствия.

www.quattroclima.ru