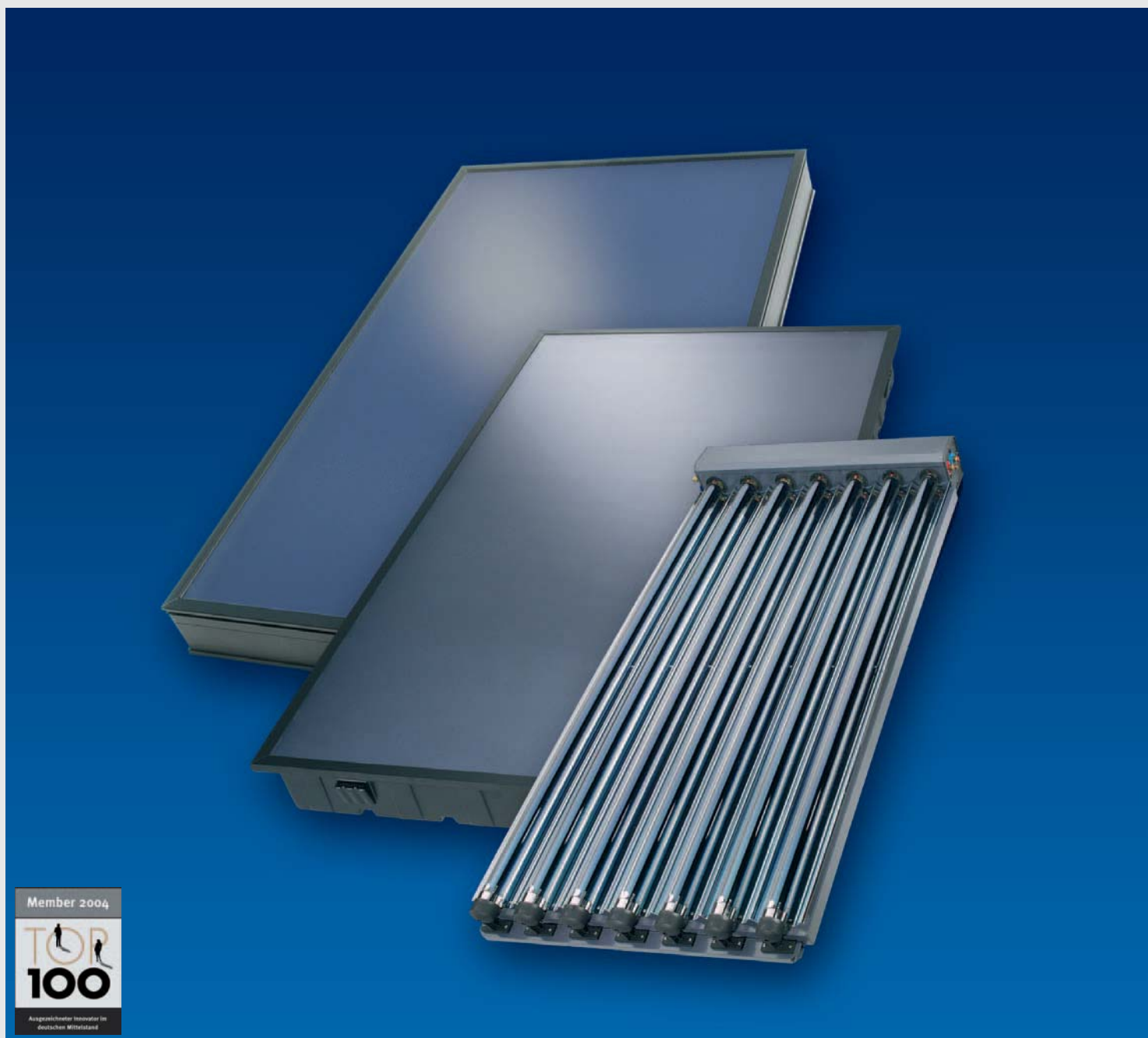


# Солнечная энергия

Солнечные установки-комплексное  
энергоснабжение от одного источника



**... жизнь, полная энергии**



# Солнечные установки Roth

... использование солнечной энергии при помощи новейших технологий



## ■ Комплексная система

Земля получает от Солнца огромное количество энергии. Солнечного излучения, поступающего на поверхность земного шара в течение получаса, достаточно для удовлетворения всех мировых потребностей в энергии.

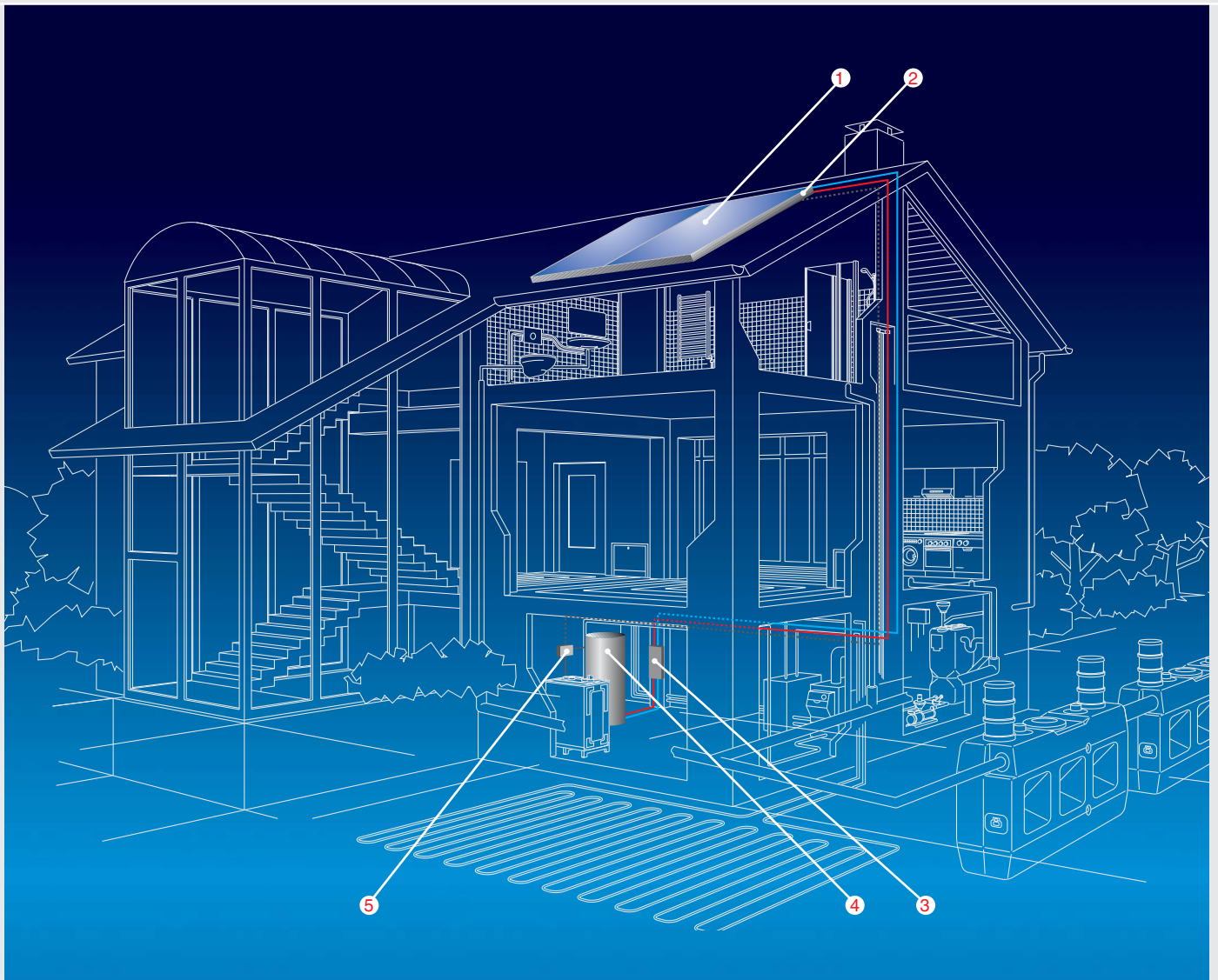
Только в Германии технически пригодны для переработки солнечной энергии территории общей площадью 1353 миллионов квадратных метров.

Компания Roth делает шаг в будущее благодаря своим новым солнечным тепловым установкам, которые служат оптимальным дополнением к хорошо зарекомендовавшим себя системам теплораспределения, выпускаемым компанией.

Новой может быть технология, но не высокие стандарты качества и сервисного обслуживания, являющиеся отличительными характеристиками компании Roth. Солнечные установки компании Roth являются комплексными высокопроизводительными системами. В зависимости от конкретной конструкции они могут покрывать до двух третей средней годовой потребности в энергии, необходимой для обеспечения горячей водой семьи, проживающей в отдельном доме.

В сочетании с системами напольного отопления Roth накопленная солнечная энергия может использоваться для дополнительного подогрева.

# Солнечная установка Roth



## ■ Проектирование по индивидуальным заказам

Компания Roth предлагает готовые к монтажу системы. От стандартных устройств для нагрева воды до комплексных систем отопления - компания Roth предлагает соответствующее решение для любого применения с использованием солнечных коллекторов, солнечной установки, блоков управления и аккумуляторных баков собственного производства.

Тщательно подобранное сочетание компонентов гарантирует работу в оптимальном режиме и надежность. Выбирая материалы, которые будут использоваться при производстве, мы придаем особое значение длительному сроку службы и простоте монтажа.

Оптимальных результатов можно достичь путем использования солнечных установок компании Roth в комбинации с системами распределения тепла и системами бытового водоснабжения производства компании Roth. Максимальная выгода может быть получена благодаря комбинированному эффекту в составе комплексной системы, в то же время можно создать систему, отвечающую индивидуальным потребностям.

- 1 Солнечные коллекторы Roth Heliostar, F2 или R1
- 2 Комплекты Roth для монтажа на крыше
- 3 Насосная группа Roth
- 4 Накопительный бойлер Roth
- 5 Блок управления Roth

# Плоский солнечный коллектор Roth Heliostar®

высокотехнологичный в современном  
поликарбонатном корпусе



Элемент крепления на внешней  
стороне коллектора



Система быстрого монтажа Roth



■ Коллектор Roth Heliostar® в закрытом корпусе из поликарбоната объединяет в себе высокотехнологичные материалы и специально разработанную технологию. Поликарбонат является отличным изолятором. Благодаря этому свойству толстостенный поликарбонатный корпус Roth Heliostar® отлично обеспечивает аккумуляцию тепловой энергии. В сочетании с высокоэффективным поглотителем Roth Heliostar® гарантирует высокую производительность в течение многих десятилетий.

Этот материал характеризуется высокой износостойкостью, ударопрочностью и термостойкостью, а также идеально подходит для использования снаружи благодаря устойчивой к УФ-излучению конструкции. Широкий спектр применения поликарбонатных материалов свидетельствует об их выдающихся характеристиках. Среди прочего они используются в самолетостроении и автомобильной промышленности.

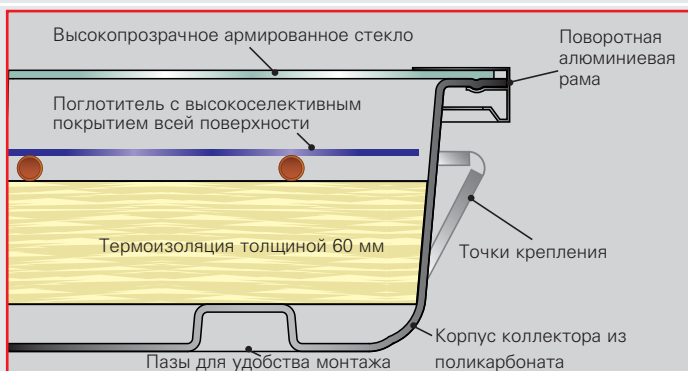
Благодаря использованию высокотехнологичных материалов Roth Heliostar® имеет высокую прочность при минимальной массе конструкции. Корпус из поликарбоната имеет дополнительные преимущества.

Во-первых, для его изготовления необходимо меньшее количество энергии, что наносит меньший вред окружающей среде по сравнению с производством стандартных алюминиевых конструкций. Во-вторых, корпус абсолютно невосприимчив к коррозии даже в условиях сильного загрязнения воздуха и агрессивного морского климата. Корпус коллектора изготавливается методом глубокой вытяжки из одной заготовки и поэтому обладает исключительной жесткостью.

Уникальная форма поликарбонатного корпуса, изготовленного методом глубокой вытяжки, обеспечивает удобство монтажа и безопасность монтажника.

## ■ Простой и безопасный монтаж

Монтажные направляющие легко входят в пазы корпуса коллектора, что обеспечивает простоту установки. Соответствие стандартным требованиям безопасности обеспечиваются устройствами в корпусе коллектора. Монтаж проходит гораздо проще и безопаснее, так как установщику не нужно удерживать коллектор на крыше. Более того, расстояние между коллектором и крышей уменьшается до минимума благодаря зацепу монтажных направляющих и корпуса коллектора. Установка на нижнем сегменте крыши обеспечивает высокую прочность и улучшает внешний вид. Закрытый корпус коллектора значительно снижает травмоопасность.



Плоский коллектор Roth Heliostar® в разрезе

## ■ Новейшая система быстрой установки Roth для рядного монтажа

Благодаря новейшей системе быстрой установки Roth сложный рядный монтаж уходит в прошлое. Для участков, где монтажник сталкивается с проблемой использования инструмента, а именно в пространстве между располагаемыми в ряд коллекторами, компания Roth предлагает новаторскую систему зажимных креплений, обеспечивающих удобство и скорость монтажа. Установку коллекторов в ряд можно выполнять без использования инструментов. Новый фиксирующий элемент вставляется в С-образную направляющую еще на земле и может быть без труда размещен на крыше. Коллекторы можно легко соединить при помощи системы быстрой установки и расположить их вплотную друг к другу, создав оптический блок.

## ■ Обзор преимуществ

### Качество:

- исключительно устойчивый к нагрузкам корпус (высокая устойчивость к ударам, температуре, ветру и УФ-излучению);
- малый вес, несмотря на размеры (43 кг/ общая площадь 2,52 м<sup>2</sup>);
- герметичная конструкция, выполняется из одной заготовки;
- высокая устойчивость к коррозии.

### Высокоэффективный поглотитель:

- поглотитель с высокоселективным покрытием всей поверхности; гарантирует высокую производительность;
- отличная связность трубок с пластиной поглотителя.

### Отличная изоляция:

- толстостенный поликарбонатный корпус;
- изоляция задней стенки толщиной 60мм;

### Армированное стекло:

- соляное армированное стекло с низким содержанием железа соответствует стандартам 1 класса градостойкости;
- двойное уплотнение стекла.

### Современный дизайн:

- округлый корпус без углов и щелей;
- темный цвет корпуса, не привлекающий внимания;
- блок коллекторов с рядным расположением.

### Преимущества монтажа:

- малый вес;
- простая установка на крыше путем фиксации монтажных направляющих в пазах на корпусе коллектора;

## Технические характеристики плоского солнечного коллектора Roth Heliostar®

Длина:	2100 мм
Ширина:	1200 мм
Высота:	109 мм
Общая площадь поверхности:	2,52 м <sup>2</sup>
Площадь апертуры:	2,30 м <sup>2</sup>
Вес:	43 кг
Корпус коллектора:	высокопрочная конструкция корпуса из поликарбоната, жесткость благодаря технологии глубокой вытяжки из одной заготовки, высокая устойчивость к коррозии.
Стеклопакетное покрытие:	соляное армированное стекло с низким содержанием железа; коэффициент пропускания излучения $\tau = 91\%$ .
Поглотитель:	вакуумный поглотитель с высокоселективным покрытием всей поверхности.
Поглощение:	$\alpha = 95\%$
Эмиссия:	$\epsilon = 5\%$
Объем теплоносителя:	1,46 л
Теплопередающая среда:	рабочая жидкость для солнечных установок Heliostar® и F2.
Рабочее давление:	15 бар
Втулка солнечного датчика:	внутренняя $\varnothing = 6$ мм
Соединение коллектора:	плоское уплотнение МТ1/2"
Годовая производительность коллектора:	более 525 кВтч/м <sup>2</sup> в год
Сферы применения:	системы нагрева воды для бытовых нужд и обеспечение работы систем отопления.
Потеря давления, вода (20°):	$p = 5,3$ мбар; $m = 120$ кг/ч $p = 26,3$ мбар; $m = 300$ кг/ч

- высокая прочность и улучшение внешнего вида за счет более плотной установки на крыше;
- крепежная система абсолютно не видна после монтажа;
- крепление на монтажном элементе крыши на стропиле;
- система быстрой установки Roth для удобного и быстрого монтажа коллекторов в ряд без использования инструмента;
- поликарбонатный корпус без острых углов;
- кромки корпуса в сочетании с выемками для рук в днище обеспечивают наилучший доступ ко всей поверхности;
- отсутствие необходимости выполнять пайку на крыше, так все соединения имеют плоские уплотнения;
- простота монтажа вспомогательного оборудования.

### Преимущества при эксплуатации:

- монтаж на/в крыше, в отдельной стойке или на фасадах зданий;

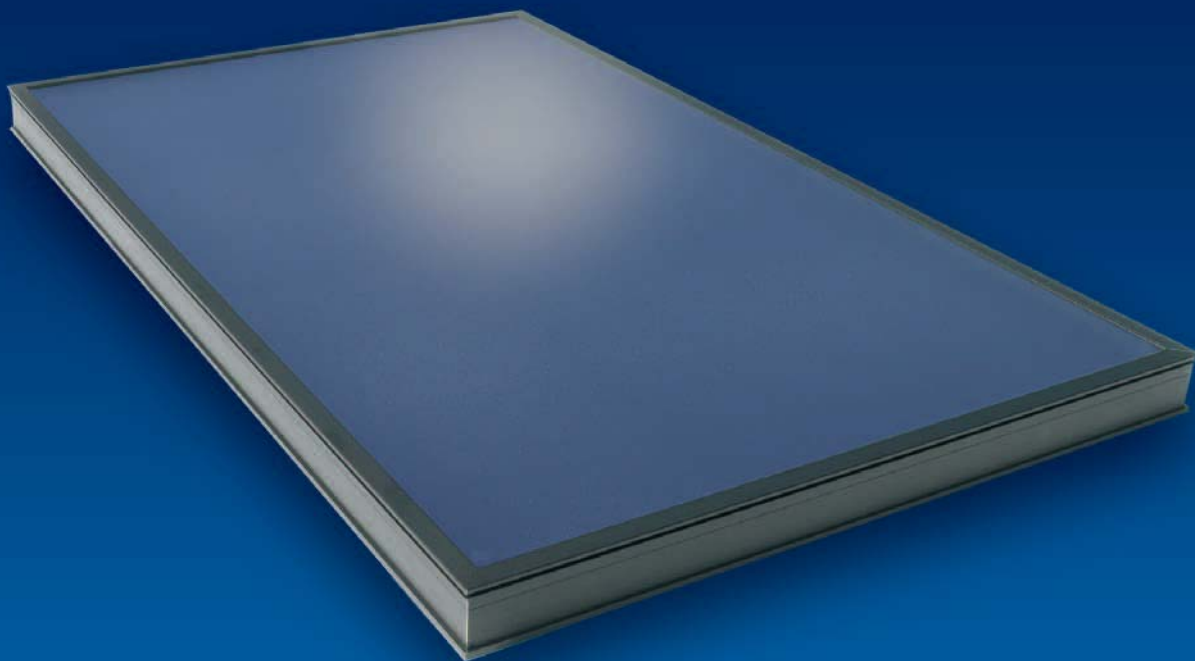
### Комплексная гарантия Roth:

- 10-летняя гарантия Roth.



# Плоский солнечный коллектор Roth F2

...исключительно высокая производительность



**Аттестация на соответствие техническим условиям**

Код аттестации на соответствие техническим условиям: 06-321-022

■ Высокоэффективный плоский коллектор Roth F2 объединяет в себе современные технологии и высочайший уровень функциональности. Это оптимальное дополнение к плоскому коллектору Roth Heliostar® и трубчатому коллектору Roth R1, являющееся завершением модельного ряда коллекторов Roth.

Оптимальная конструкция поглотителя с высокоселективным покрытием, нанесенным на всю поверхность, и призматическое армированное стекло гарантируют быструю реакцию коллектора даже при низком уровне солнечного излучения.

Благодаря темной раме из анодированного алюминия коллектор органично смотрится на любой поверхности и, благодаря своей малой массе и тщательно продуманной системе установки, очень прост в монтаже на/в крыше, на стене здания или в отдельной стойке.

В сочетании с системами напольного отопления Roth накопленная солнечная энергия может использоваться для дополнительного подогрева.

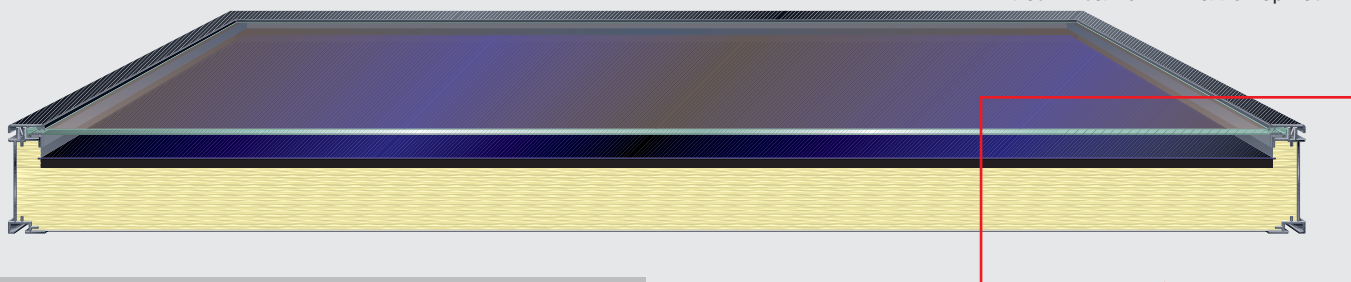
## Качество:

- высокопрочная алюминиевая рама с защитой от коррозии;
- нечувствительная конструкция прочной задней стенки из алюминия;
- общая площадь 2,18 м<sup>2</sup>;
- устойчивость к сильному ветру и снеговой нагрузке;
- 10-летняя гарантия Roth.

## Высокоэффективный поглотитель:

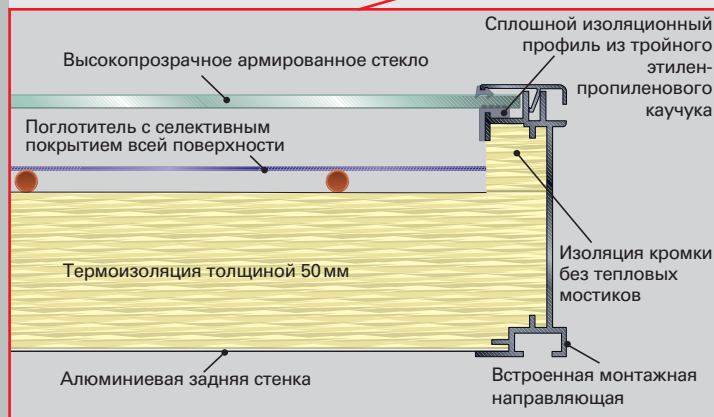
- термостойкое высокоселективное покрытие, нанесенное на всю поверхность поглотителя, гарантирует высочайшую производительность;
- быстрая реакция благодаря компьютерно-оптимизированной конструкции поглотителя и, следовательно, низкий уровень жидкости;
- отличное соединение трубки с пластиной коллектора обеспечивает отличную передачу тепла в теплопередающую среду.

Плоский солнечный коллектор Roth F2



### Технические характеристики плоского солнечного коллектора Roth F2

Длина:	1880 мм
Ширина:	1160 мм
Высота:	95 мм
Общая площадь поверхности:	2,18 м <sup>2</sup>
Площадь апертуры:	1,98 м <sup>2</sup>
Вес:	38 кг
Корпус коллектора:	устойчивая к коррозии алюминиевая рама с изоляцией структурированной задней стенки, толщина изоляции задней стенки 50 мм, минеральная вата.
Стекло:	структурированное призматическое армированное соляное стекло с низким содержанием железа; коэффициент пропускания излучения $\tau = 91\%$
Поглотитель:	теплопроводящая пластина и медный трубопровод.
Поглощающее покрытие:	вакуумное, высокоселективное.
Поглощение:	$\alpha = 95\%$
Эмиссия:	$\epsilon = 5\%$
Объем теплоносителя:	1,15 л
Теплопередающая среда:	рабочая жидкость для солнечных установок Heliostar <sup>®</sup> и F2.
Рабочее давление (макс.):	10 бар
Втулка солнечного датчика:	внутренняя $\varnothing = 6$ мм
Соединение коллектора:	плоское уплотнение МТ <sup>1</sup> / <sub>2</sub>
Годовая производительность коллектора:	более 525 кВтч/м <sup>2</sup> в год
Сферы применения:	системы нагрева воды для бытовых нужд и обеспечение работы систем отопления.



#### Отличная изоляция:

- сплошной слой термостойкой минеральной ваты толщиной 50 мм полностью исключает вероятность образования тепловых мостиков и гарантирует высочайшую производительность.

#### Армированное стекло:

- структурированное призматическое армированное соляное стекло с низким содержанием железа гарантирует высокий коэффициент передачи света и соответствует стандартам 1 класса градостойкости;
- двойное уплотнение стекла на двух отдельных уровнях;

#### Преимущества при эксплуатации:

- монтаж на/в крыше, в отдельной стойке или на фасадах зданий.

#### Удобство монтажа:

- простота монтажа вспомогательного оборудования;
- отсутствие необходимости выполнять пайку на крыше, так все соединения выполняются в виде плоских уплотнений;
- возможность демонтажа и замены стекла установщиком без риска повреждения;
- малый вес (38 кг).

#### Комплексная гарантия Roth:

- 10-летняя гарантия Roth.

# Трубчатый солнечный коллектор Roth R1

... невероятная эффективность



■ Малый вес, простота монтажа и исключительно высокая производительность. Трубчатый коллектор Roth R1 оснащается параболоторическими фоконными рефлекторами, которые обеспечивают оптимальное отражение солнечного света на стеклянный поглотитель при любом угле падения.

Рефлекторы Roth R1 изготовлены из устойчивых к коррозии алюминиевых зеркал с дополнительными акриловыми уплотнениями - это сочетание материалов обеспечивает высокую устойчивость к атмосферному воздействию.

Кроме того, высочайшая эффективность делает Roth R1 уникальной установкой и позволяет использовать солнечное излучение для отопления даже зимой.

Вакуумные стеклянные трубки непроницаемы для металла. Это означает, что тепловое напряжение не может создаваться из-за контакта материалов.

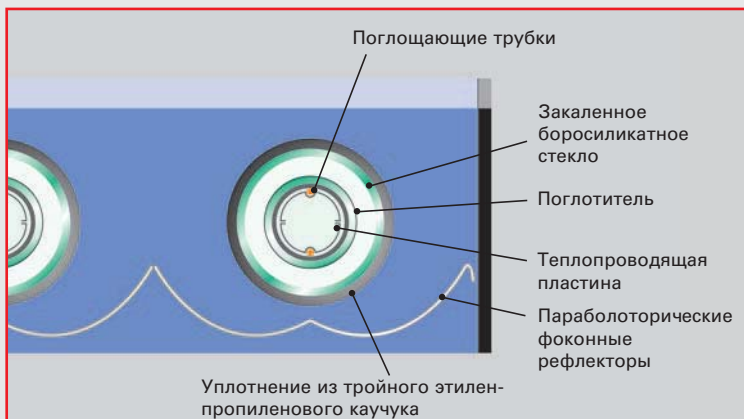
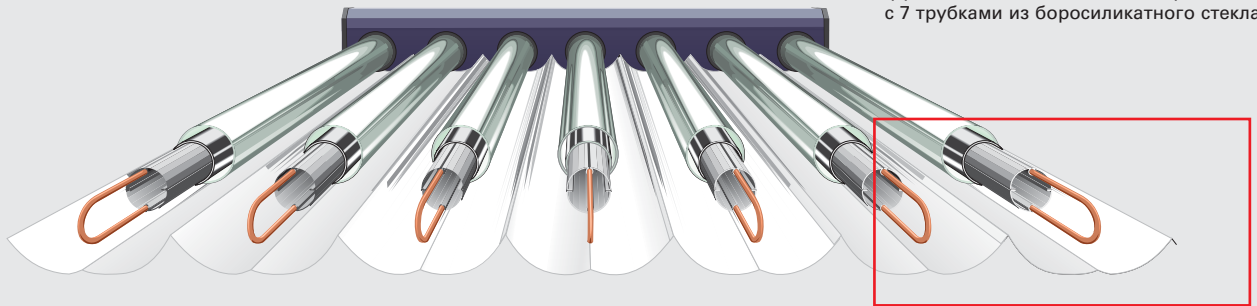
Трубки из боросиликатного стекла благодаря своей чрезвычайно высокой градостойкости и устойчивости к термическим нагрузкам имеют исключительно долгий срок службы.

Кроме того, все трубки и рефлекторы можно заменять по отдельности, без необходимости демонтажа всей гидравлической системы.

- Высочайшая производительность даже в зимнее время.
- Эффективность даже при рассеянном солнечном свете благодаря параболоторическим фоконным рефлекторам.
- Быстрая скорость реакции.
- Исключительно малый вес и простота монтажа.
- Долгий срок службы.
- 10-летняя гарантия Roth.



Трубчатый солнечный коллектор Roth R1 с 7 трубками из боросиликатного стекла



При помощи тщательно подобранного внутреннего трубопровода в последовательную группу можно легко объединить до 6 модулей Roth R1!

#### Технические характеристики трубчатого коллектора Roth R1

Длина:	1650 мм
Ширина:	780 мм
Высота:	137 мм
Конфигурация:	модуль из 7 трубок.
Общая площадь поверхности:	1,3 м <sup>2</sup>
Площадь апертуры:	1,1 м <sup>2</sup>
Вес:	38 кг
Корпус коллектора:	алюминиевый профиль, покрытие из настоящего серебра, корпус из алюминия, изоляция толщиной 40 мм
Поглотитель:	вакуумные трубки из боросиликатного стекла с селективным покрытием, толщина стекла 1,5 мм, диаметр отдельных трубок D1/D2 = 47/37 мм, алюминиевые теплопроводящие пластины с медной трубкой, легкозаменяемые стеклянные трубки.
Поглощающее покрытие:	селективное покрытие
Объем теплоносителя:	0,98 л
Рефлектор:	параболоторический фоконный рефлектор, алюминиевое зеркало Miro 27 с покрытием, нанесенным методом осаждения паров.
Теплопередающая среда:	рабочая жидкость для солнечных установок R1.
Рабочее давление (макс.):	10 бар
Втулка солнечного датчика:	внутренняя Ø = 6 мм
Соединение коллектора:	обжимной фитинг 12 мм
Годовая производительность коллектора:	более 525 кВтч/м <sup>2</sup> в год
Сферы применения:	системы нагрева воды для бытовых нужд и обеспечение работы систем отопления.



Установка на крыше

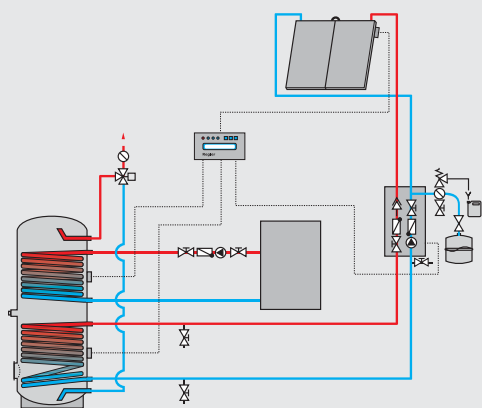
#### Широкие возможности монтажа:

- монтаж на крыше, в отдельной стойке или на фасаде здания.

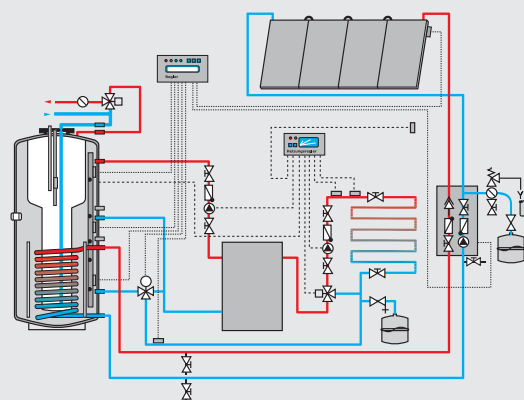
# Блоки управления Roth BW, BW/H и BW/H Komfort



- Многофункциональность и эффективность регулировки.
- Крупноформатный информативный дисплей с подсветкой.
- Простые и понятные элементы управления.



Блок управления солнечной установкой Roth BW



Блок управления солнечной установкой Roth BW/H

## ■ Блок управления Roth BW

Блок управления Roth BW оснащен регулятором перепада температуры воды для бытовых нужд с микропроцессорным управлением и имеет все основные функции регулировки, необходимые для надежной и эффективной эксплуатации солнечной установки.

2 термодатчика PT-1000 входят в комплект поставки.

Простота использования блока управления обеспечивается четырьмя элементами управления (3 кнопки). Эксплуатация блока упрощена благодаря использованию понятных графических символов и дисплея с подсветкой для контроля работы системы. Управление контуром солнечной установки осуществляется в автоматическом или в ручном режиме.

Блок управления Roth BW имеет 1 выход (для регулировки частоты вращения) и 4 датчика температуры.

## ■ Блок управления Roth BW/H

Блок управления Roth BW/H представляет собой регулятор перепада температуры с микропроцессорным управлением для широкого спектра применений, разработанный для использования в системах нагрева воды для бытовых нужд и обеспечения работы систем отопления. Он имеет все основные функции управления, а также возможность выбора специальных функций для оптимизации работы установки.

3 термодатчика PT-1000 входят в комплект поставки.

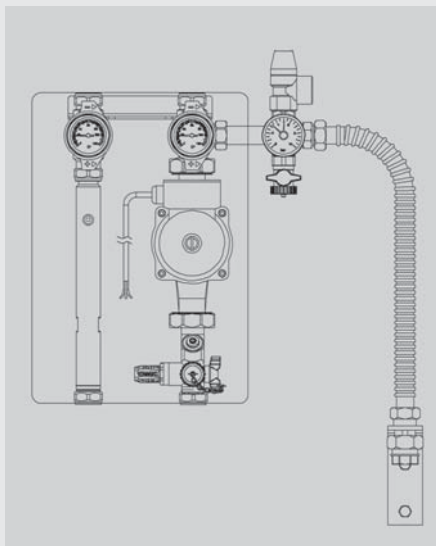
Сведения об установке отображаются на подсвечиваемом дисплее для контроля работы системы с интуитивно понятными графическими символами. Блок управления Roth BW/H имеет 2 выхода (1 для регулировки частоты вращения, 1 вкл./выкл.) и 4 датчика, а также 1 импульсный вход для измерения количества тепла и 9 предустановленных монтажных схем.

## ■ Блок управления Roth BW/H Komfort

Блок управления Roth BW/H Komfort представляет собой регулятор перепада температуры с микропроцессорным управлением, оснащенный подсвечиваемым дисплеем и предназначенный для широкого спектра применений для комбинированного использования в системах нагрева воды для бытовых нужд и обеспечения работы систем отопления. Он имеет все основные функции регулировки, а также возможность выбора вариантов для обеспечения оптимальной эффективности тепломера. Имеется дополнительная карта памяти для хранения и считывания эксплуатационных и контрольных данных через интерфейс ПК. 3 термодатчика 3 PT-1000 входят в комплект поставки.

Возможность выбора типа монтажа обеспечивает простоту первого включения блока управления и использования солнечной установки практически в любых условиях. Блок управления Roth BW/H Komfort имеет 12 входов для датчиков, включая 2 импульсных входа для измерения количества тепла, 1 вход для дополнительного солнечного датчика и 9 выходов реле (4 стандартных, 4 твердотельных реле для регулировки скорости и 1 беспотенциальное реле, например, для включения бойлера).

# Насосная группа Roth



■ Насосная группа Roth проверяется на герметичность в заводских условиях. Это позволяет сэкономить время и снизить расходы при монтаже.

Специальный насос может работать при постоянной температуре до 100°C, а в течение короткого времени при температуре до 120°C. Используемый измеритель расхода был разработан с учетом тяжелых условий эксплуатации в составе солнечных установок и настроен на заводе для работы со смесью воды с содержанием антифриза 40-50%. Кроме того, он имеет расширенный диапазон индикации от 2 до 16 л/мин!

- Возможность подсоединения отдельных трубок из меди и прецизионной стали диаметром 18 и 22 мм.
- Встроенная наполнительная и промывочная арматура.
- Все используемые материалы были специально протестированы на эксплуатационную пригодность в составе солнечных установок.
- Наполнительный и выпускной клапан.
- Сварное соединение (выполненное по технологии MAG) и угловой стеной фитинг.
- Вентиляционная труба с ручным воздуховыпускным клапаном.

## Технические характеристики насосной группы Roth

Номинальный размер: номинальный диаметр 25.

Органы управления и фитинги: латунь.

Уплотнения: тройной этилен-пропиленовый каучук/тефлон.

Изоляция: вспененный полипропилен, многослойный.

Макс. давление\*: 10 бар при 100° C

Предохранительный клапан: предохранительная группа с предохранительным клапаном 6 бар и манометром 10 бар

Макс. температура: 100° C постоянная/120° C кратковременная.

Измерение расхода: 2-16 л/мин, устройство, сконфигурированное для работы со смесью воды с гликолем (содержание гликоля 40-50%).

Обратный клапан: 2 (подача + возврат), встроенный в отсеčný клапан, монтируемый путем установки рукоятки под углом 45°.

Насос: RS 25 /6 RP 1 1/2"  
Потребляемая мощность:  
уровень 1:46 Вт;  
уровень 2:67 Вт;  
уровень 3:93 Вт;  
макс. высота нагнетания 6 м;  
макс. пропускная способность 4,5 м<sup>3</sup>/ч

Соединения: 4 x 22 мм;  
18-мм медные винтовые зажимы.

Расстояние между осями: 125 мм

Ширина с изоляцией: 250 мм

Высота с изоляцией: 350 мм

Длина армированного шланга: 480 мм

Вентиляционная труба:

\*Без предохранительного клапана.

# Накопительные бойлеры солнечной установки Roth BW 300 и 400

■ В накопительных бойлерах солнечной установки Roth BW 300 и 400 тепло от солнечных коллекторов передается в контур бытового водоснабжения через расположенный внизу прямотрубный теплообменник с большой рабочей поверхностью. Дополнительное тепло из котла передается в контур бытового водоснабжения по мере необходимости через второй прямотрубный теплообменник, расположенный в верхней трети установки.

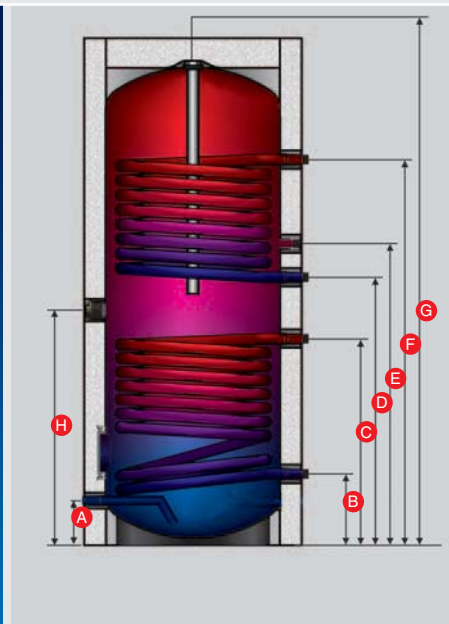
Весь аккумуляторный блок защищается от коррозии при помощи двух слоев эмали в соответствии со стандартом DIN 4753, а также при помощи магниевого электрода.

Монтаж максимально прост. Все необходимые разъемы можно подсоединить непосредственно к накопительному бойлеру без дополнительных удлинителей. Каждый разъем имеет конструкцию, позволяющую выполнять поверхностное уплотнение.

Площадь поверхности внутреннего теплообменника очень велика благодаря чему обеспечивается оптимальное использование солнечной энергии и, тем самым, повышение общей эффективности установки.

Контактная полоска датчика устанавливается на аккумуляторном блоке для обеспечения надлежащего заполнения накопительного бойлера и правильного позиционирования датчика накопительного бойлера, используемого для этой цели.

Снижение тепловых потерь обеспечивается за счет использования изоляции накопительного бойлера из мягкого пенопласта толщиной 80 мм.



- Длительный срок службы и прочность.
- Антикоррозионная защита обеспечивается покрытием из эмали в соответствии со стандартом DIN 4753, а также магниевым электродом.
- Оптимальная термоизоляция толщиной 80 мм.
- Простота монтажа.
- Высокая эффективная мощность.
- Заменяемая изоляция.

## Технические характеристики накопительных бойлеров солнечной установки Roth BW

	Roth BW 300	Roth BW 400
Емкость:	300 л	400 л
Диаметр без изоляции:	50 мм	600 мм
Изоляция:	80 мм	80 мм
Высота без изоляции:	1757 мм	1710 мм
Размеры (см. чертеж):		
<b>A</b> Подсоединение холодной воды:	115 мм	129 мм
<b>B</b> Возвратная магистраль контура солнечной установки:	185 мм	210 мм
<b>C</b> Подающая магистраль контура солнечной установки:	585 мм	600 мм
<b>D</b> Возвратная магистраль подогрева:	950 мм	965 мм
<b>E</b> Циркуляция:	1050 мм	1065 мм
<b>F</b> Подающая магистраль подогрева:	1220 мм	1261 мм
<b>G</b> Подсоединение горячей воды:	1757 мм	1710 мм
<b>H</b> Контрольный фланец:	770 мм	770 мм
Коэффициент эффективности $NL^1$ /соответствующая производительность котла:	1,5/7 кВт	2/11 кВт
Теплопотери в режиме ожидания <sup>1</sup>	2,87 кВтч/24 ч	3,27 кВтч/24 ч
Рабочее давление (резервуар):	10 бар	10 бар
Рабочее давление (трубы):	16 бар	16 бар
Рабочая температура (резервуар):	95° C	95° C
Рабочая температура (трубы):	110° C	110° C
Теплообменник солнечной установки:	1,2 м <sup>2</sup>	1,5 м <sup>2</sup>
Теплообменник отопительной системы:	0,7 м <sup>2</sup>	1 м <sup>2</sup>

(электронагревательный элемент - дополнительно).

<sup>1</sup> В соответствии с нормативами по энергопотреблению температура накопительного бойлера: 65° C, температура окружающей среды: 20° C.

# Накопительные бойлеры солнечной установки Roth BW/H 700 и 1000

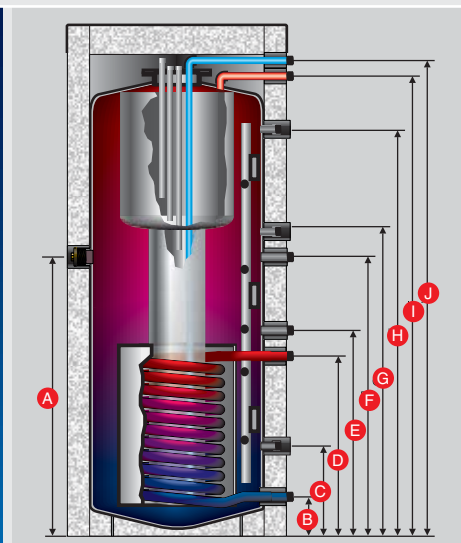
■ Накопительный бойлер солнечной установки Roth BW/H был разработан для комбинированного использования в системах нагрева воды для бытовых нужд и обеспечения работы систем отопления.

Это стало возможным благодаря тщательно продуманной конструкции. Конструкция основана на принципе размещения отдельного накопительного бойлера внутри общего накопительного бойлера. Оба накопительных бойлера являются закрытыми. Внутренний накопительный бойлер используется для хранения и нагрева воды для бытовых нужд. Вода, содержащаяся во внешнем накопительном бойлере, используется для циркуляции в контуре системы отопления. Передача солнечной энергии осуществляется через расположенный в нижней части установки прямотрубный теплообменник с большой удельной поверхностью.

Изоляция из мягкого пенопласта толщиной 100 мм и покровная изоляция толщиной 150 мм обеспечивают отличную термоизоляцию.

Внутренний накопительный бойлер технической воды с двойным слоем эмали также оснащается магниевым анодом для защиты от коррозии.

Контактная полоска датчика устанавливается на накопительном бойлере для обеспечения надлежащей заправки накопительного бойлера и правильного позиционирования датчика накопительного блока, необходимого для этой цели.



- Принцип «накопительный бойлер в накопительном бойлере».
- Минимальные теплотери благодаря слою теплоизоляционного материала толщиной 100/150 мм.
- Двойная антикоррозионная защита обеспечивается двойным слоем эмали и магниевым анодом.
- Прямотрубный теплообменник с - регулятором расхода.
- Высокая эффективная мощность.
- Простота монтажа.

## Технические характеристики накопительного бойлера солнечной установки Roth BW/H

	Roth BW/H 700	Roth BW/H 1000
Емкость:	700 л	1000 л
Объем воды для бытовых нужд / резерв:	163/108 л	229/161 л
Диаметр без изоляции:	750 мм	800 мм
Изоляция:	120 мм	120 мм
Высота без изоляции:	1805 мм	2105 мм
Размеры (см. чертёж):		
<b>A</b> (Электронагревательный элемент - дополнительно):	1100 мм	1260 мм
<b>B</b> Возвратная магистраль контура солнечной установки:	133 мм	150 мм
<b>C</b> Возвратная магистраль контура отопления:	315 мм	375 мм
<b>D</b> Подающая магистраль контура солнечной установки:	745 мм	765 мм
<b>E</b> Возвратная магистраль системы отопления:	825 мм	890 мм
<b>F</b> Подающая магистраль контура отопления:	1020 мм	1140 мм
<b>G</b> Возвратная магистраль подогрева:	1100 мм	1165 мм
<b>H</b> Подающая магистраль подогрева:	1525 мм	1260 мм
<b>I</b> Подсоединение горячей воды:	1775 мм	2085 мм
<b>J</b> Подсоединение холодной воды:	1775 мм	2085 мм
Коэффициент эффективности $NL^1$ /соответствующая производительность котла:	1,6/15 кВт	3,2/20 кВт
Теплотери в режиме ожидания: <sup>2</sup>	2,7 кВтч/24 ч	3,2 кВтч/24 ч
Рабочее давление (вода для бытовых нужд):	10 бар	10 бар
Рабочее давление (теплообменник):	16 бар	16 бар
Рабочая температура (резервуар):	0-95° C	0-95° C
Рабочая температура (трубы):	110° C	110° C
Теплообменник солнечной установки:	2,2 м <sup>2</sup>	2,4 м <sup>2</sup>
Вес с изоляцией:	195 кг	260 кг

<sup>1</sup> Буферная вода.

<sup>2</sup> Согласно DIN 4753 температура в накопительном бойлере: 60° C, температура окружающей среды: 15° C.



# Roth Plastic & Building Technology INTERNATIONAL



*Ideas and services with more value for the customer*

## Roth Werke, Dautphetal, Germany

Austria, Krems • Belgium, Bertem • Canada, Beloeil, QC • China, Shanghai • Czech Republic, Prag • Denmark, Slangerup • Finland, Parainen • France, Lagny sur Marne  
Great Britain, Taunton • Greece, Athen • Hungary, Budapest • Italy, Gropoli • Latvia, Riga • Netherlands, Delft • Norway, Baerum • Northern-Ireland, Carrickmore • Poland, Zielona Góra  
Romania, Timisoara • Russia, Moskau • Serbia, Belgrad • Slovenia, Ljubljana • Spain, Tudela • Sweden, Malmö • Switzerland, Kreuzlingen • USA, North Kingstown, RI

### Новый подход:

- заблаговременное определение потребностей рынка с целью разработки нового продукта, системы и сервисных принципов;
- исследование и разработка материалов в собственных лабораториях с целью поставки на рынок технически совершенных продуктов высокого качества;
- собственные конструкторские разработки изделий и технологий обработки материалов;
- систематическое совершенствование существующих программ по выпуску изделий в тесном взаимодействии с заказчиками компании.

### Характеристики изделия:

- предложение комплектного и простого в установке изделия;
- технологическая компетентность по всей программе изделий группы компаний Roth Industries;
- все изделия и серии изделий производятся и тестируются в соответствии со стандартами DIN ISO 9001, а также согласно соответствующим стандартам и процедурам сертификационных испытаний.

### Сервис:

- комплексное, квалифицированное сервисное обслуживание на месте установки, а также быстрое онлайн-консультирование по техническим и финансовым вопросам;
- услуги по составлению планов;
- курсы по обучению персонала на производстве, семинары по планированию и продукции на постоянной основе;
- быстрая поставка всех изделий торговой марки Roth по всей Европе;
- сервисное обслуживание и долгосрочные соглашения по возмещению ущерба по всем изделиям и сериям изделий.



ROTH WERKE GMBH  
Am Seerain 2 35232 Dautphetal  
Телефон: +49 (0) 64 66/9 22-0  
Телефакс: +49 (0) 64 66/9 22-1 00  
Эл. почта: service@roth-werke.de  
www.roth-werke.de

