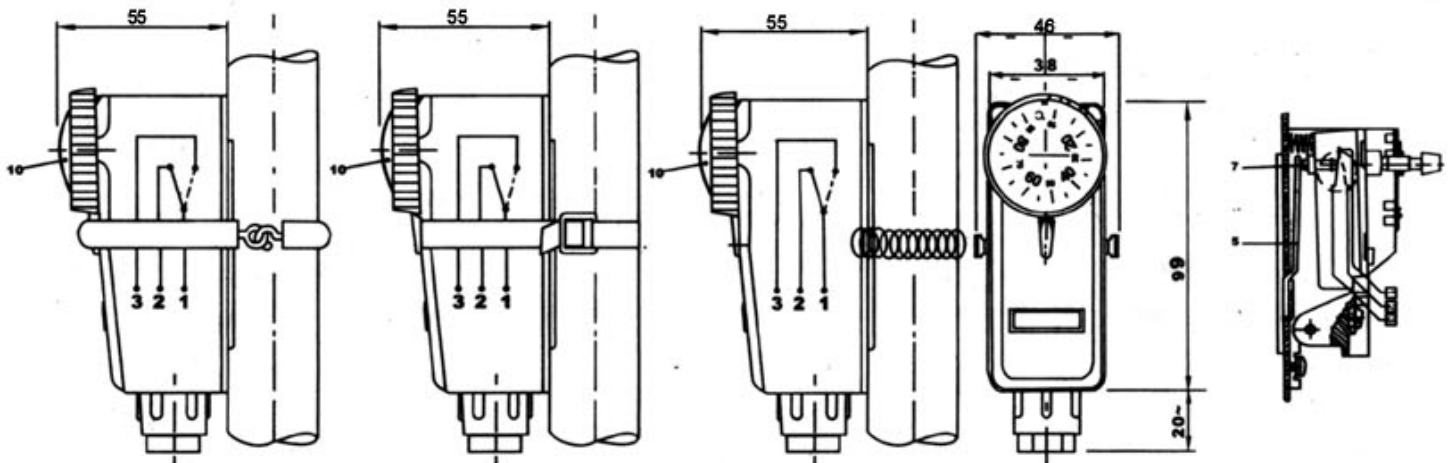


Руководство по эксплуатации

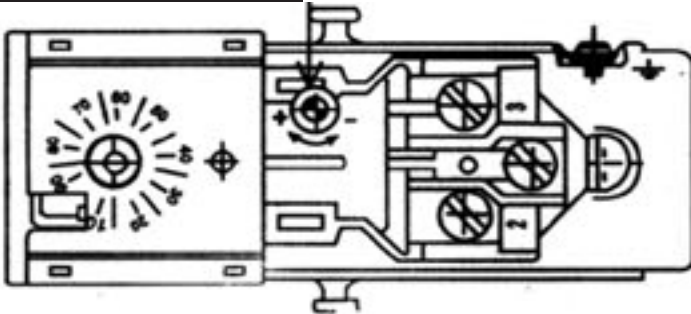
Версия 0915

Назначение и описание

Контактный (накладной) термостат BRC-S с перекидным контактом в комплекте с хомутом особенно хорошо подходит для контроля температуры в системах обогрева, бытовых водонагревателях, тепловых завесах. Термостат выполнен с биметаллическим чувствительным элементом. Корпус выполнен из высококачественного пластика. Данный термостат не устанавливается в помещениях с повышенной влажностью и агрессивных средах. При понижении или повышении измеряемой температуры относительно заданного значения термостат может размыкать или замыкать контакты (алгоритм работы выбирается при подключении).



Винт регулирования дифференциала



Реализация

Устройства реализуются через специализированные торговые организации.

Транспортировка и хранение

Транспортировка и хранение устройств должны выполняться с соблюдением требований инструкции по эксплуатации и действующих нормативных документов. Проверьте комплектность поставки по накладной и убедитесь в отсутствии дефектов. При транспортировке защищайте изделия от грязи и воды.

Берегите устройства от ударов и перегрузок.

До монтажа храните устройства в заводской упаковке в сухом помещении, температура окружающей среды — между -10°C и $+35^{\circ}\text{C}$. Изделие не должно подвергаться воздействию резких перепадов температуры. Место хранения должно быть защищено от грязи и воды.

Монтаж

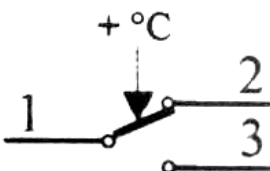
Монтаж должен проводиться только квалифицированным персоналом в соответствии с действующими нормами.

Монтаж производится при отсутствии напряжения.

Крепление термостата осуществляется с помощью одного хомута, обеспечивающего хороший контакт и фиксацию на трубопроводах.

Внимание! Использовать термостат только с надежно присоединенными проводами!

Электрические соединения



- 1 – общий вход
- 2 – выход (размыкает цепь при увеличении температуры)
- 3 – выход (замыкает цепь при увеличении температуры)

Эксплуатация

Для обеспечения надлежащей работы и длительной службы устройства строго соблюдайте все указания, приведенные в эксплуатационной документации.

Перед началом эксплуатации внимательно изучите и в дальнейшем выполняйте указания в сопроводительных документах.

Используйте только исправные приборы. Убедитесь, что изделие не имеет видимых дефектов, например трещин на корпусе, недостающих винтов или крышек.

Не используйте устройство во взрывоопасных и агрессивных средах.

Технические данные

Чувствительный элемент	биметалл
Температура срабатывания, °C	20...90
Класс защиты	I
Степень защиты	IP 20
Ресурс (число циклов)	100 000
Размеры, мм	55 x 46 x 119
Релейный выход	16 (2,5) A / 250 В~
Дифференциал	$\Delta t=5-10$ К
Скорость изменения температуры	1 К/мин

Обслуживание

Обслуживание устройства производится при отсутствии напряжения. При обслуживании очистите устройство влажной тканью. Не допускайте попадания воды на устройство! Нельзя применять очистители, абразивы, агрессивные химические вещества. Нельзя применять острые предметы и устройства, работающие под высоким давлением.

Проверка надежности электрических соединений производится не реже 1 раза в год. Работу может выполнять только квалифицированный персонал.

При возникновении неисправностей

Проверить соответствие параметров сети требованиям, указанным на изделии. Проверить, поступает ли ток на устройство. Если неисправность не удается устранить, обратитесь в сервисный центр.

Утилизация

Указания по утилизации можно получить у представителя органа местной власти.

Сертификация продукции

Товар сертифицирован на территории России органом по сертификации: «РОСТЕСТ- Москва»

Орган по сертификации ЗАО «Региональный орган по сертификации и тестированию»
Юридический адрес: РФ, 119049, г. Москва, ул. Житная, д. 14, стр.1.
Фактический адрес: РФ, 117418, г. Москва, Нахимовский проспект, д. 31.
Тел.: +74991292311, факс:+74956682893

№ сертификата: №TC RU C LV АЯ46.В.67904

Срок действия: с 13.02.2015 по 12.02.2020

Гарантийные обязательства

Срок гарантии на изделие 1 год с момента продажи.
Для установки (подключения) изделия необходимо обращаться в специализированные организации. Продавец, изготовитель, уполномоченная изготовителем организация, импортер не несут ответственности за недостатки изделия, возникшие из-за его неправильной установки (подключения).
В конструкцию, комплектацию или технологию изготовления изделия могут быть внесены изменения с целью улучшения его

характеристик. Такие изменения вносятся в изделие без предварительного уведомления покупателя и не влекут обязательств по изменению (улучшению) ранее выпущенных изделий.

Для выполнения гарантийных обязательств обращайтесь к продавцу. Настоящая гарантия действительна только на территории РФ на изделия, купленные на территории РФ.

Настоящая гарантия не распространяется:

на периодическое и сервисное обслуживание оборудования (чистку и т. п.)

Настоящая гарантия не предоставляется в случаях:

изменения изделия, в том числе с целью усовершенствования и расширения области его применения;
использования изделия не по его прямому назначению, не в соответствии с его руководством по эксплуатации, в том числе эксплуатации изделия с перегрузкой или совместно со вспомогательным оборудованием, не рекомендованным продавцом, изготовителем, импортером, уполномоченной изготовителем организацией;
наличия на изделии механических повреждений (сколов, трещин и т. п.), воздействия на изделие чрезмерной силы, химически агрессивных веществ, высоких температур, повышенной влажности или запыленности, концентрированных паров и т. п., если это стало причиной неисправности изделия;
ремонта, наладки, установки, адаптации или пуска изделия в эксплуатацию не уполномоченными на то организациями или лицами;
стихийных бедствий (пожар, наводнение и т. п.) и других причин, находящихся вне контроля продавца, изготовителя, импортера, уполномоченной изготовителем организации;
неправильного выполнения электрических и прочих соединений, а также неисправностей (несоответствия рабочих параметров указанным в руководстве) внешних сетей;
дефектов, возникших вследствие воздействия на изделие посторонних предметов, жидкостей, насекомых и продуктов их жизнедеятельности и т. д.;
неправильного хранения изделия;
дефектов системы, в которой изделие использовалось как элемент этой системы;
дефектов, возникших вследствие невыполнения покупателем руководства по эксплуатации оборудования.
В случае рекламаций принимаются целые изделия в оригинальной упаковке.

Модель	BRC-S (5610)	Серийный номер / № ТТН	Дата изготовления	Указана на этикетке (ННГГ)
Изготовитель	Shuft Lergravsvej 53, 2300 Copenhagen S, Дания. Сделано в Китае			
Импортер	ООО «Ай.Эр.Эм.Си.» 119049 Россия, г.Москва, Ленинский пр-т, д.6, стр.7, кабинет 14			
Покупатель			Дата продажи	
Продавец			
	(наименование, адрес, телефон)			
	М.П.		(Ф.И.О)
	(подпись уполномоченного лица)			