

prestige

Solo 18 - 32 MkIII

Excellence 18 - 32 MkIII

РУССКИЙ

**ИНСТРУКЦИЯ ПО
УСТАНОВКЕ,
ЭКСПЛУАТАЦИИ
И СЕРВИСНОМУ
ОБСЛУЖИВАНИЮ**



excellence in hot water



ВАЖНЫЕ ЗАМЕЧАНИЯ	4
Кто должен прочитать данную инструкцию	4
Символы	4
Рекомендации	4
Сертификация	4
Важные замечания	4
ВВЕДЕНИЕ	5
Технические характеристики	5
Защита от замерзания	5
ИНСТРУКЦИЯ ДЛЯ ПОЛЬЗОВАТЕЛЯ	8
Использование системы "ESYS"	8
ТЕХНИЧЕСКИЕ ХАРАКТЕРИСТИКИ	9
Основные характеристики	9
Производительность по нагреву санитарной воды	10
Категории используемого газа	10
Характеристики циркуляционного насоса	11
Гидравлическое сопротивление в котле	11
ЭЛЕКТРИЧЕСКАЯ СХЕМА	12
Принципиальная электрическая схема	12
РЕКОМЕНДАЦИИ ПО ТЕПЛОНОСИТЕЛЮ	13
Основное	13
Принципы защиты	13
Промывка системы отопления	13
УКАЗАНИЯ ПО МОНТАЖУ	14
Габаритные размеры Prestige Solo 18 - 32	14
Габаритные размеры Prestige Excellence 18 - 32	14
Помещение для котла	15
Настенный крепеж	15
Комплект быстрого монтажа Prestige Solo 18 - 32 MkIII	16
Комплект быстрого монтажа Prestige Excellence 18 - 32 MkIII	16

МОНТАЖ	17
Подключение дымоотвода	17
Prestige Solo + бойлер Smart : подключение контура бойлера	19
Prestige Excellence : подключение к контуру ГВС	20
Подключение к системе отопления	21
Подключение газа	21
Установка котла с комнатным термостатом (ACV 22)	22
Установка котла с климатическим контроллером Room Unit	24
Установка котла с климатическим контроллером Room Unit и дополнительным регулируемым отопительным контуром	26
Перевод на сжиженный газ	28
ОБСЛУЖИВАНИЕ И РЕМОНТ	30
Обслуживание системы	30
Обслуживание котла	30
Данные по температурным датчикам	30
Снятие передней панели	31
Демонтаж и осмотр электродов	31
Демонтаж горелки	32
Усилия затяжки при сборке горелки	32
Демонтаж узлов	33
Демонтаж теплообменника теплообменника	33
Очистка теплообменника	33
ПАРАМЕТРЫ КОНТРОЛЛЕРА ESIS ДЛЯ СПЕЦИАЛИСТА	34
Доступ к меню системы управления котлом	34
Раздел меню - Коммуникации [Con]	35
Раздел меню - Параметры [Para]	36
Раздел меню - Отладка котла [Test]	38
Раздел меню - Журнал ошибок [Err]	39
Раздел меню - Инфо [Info]	40
ТАБЛИЦА КОДОВ ОШИБОК И БЛОКИРОВОК ДЛЯ ESYS	42
Список кодов ошибок + Варианты решения	42

КТО ДОЛЖЕН ПРОЧИТАТЬ ИНСТРУКЦИЮ

Данную инструкцию должны прочитать:

- проектировщик
- конечный пользователь
- специалист по монтажу
- специалист по сервисному обслуживанию

СИМВОЛЫ

В данной инструкции используются следующие символы:



Важное замечание для правильных действий или правильного монтажа.



Важное замечание для безопасности людей и оборудования.



Опасность поражения электрическим током.



Опасность ожога.

РЕКОМЕНДАЦИИ



- Пожалуйста, прочитайте инструкцию перед установкой и обслуживанием котла.
- Категорически запрещается изменять конструкцию устройства без предварительного письменного разрешения производителя.
- Котел должен монтироваться и запускаться в работу квалифицированным специалистом в соответствии с местными действующими нормативными документами и правилами.
- Не соблюдение текущих инструкций, включая операции по настройке и периодической проверке могут привести к повреждению оборудования и другого имущества, а также к персональным травмам.
- Для надежной и безопасной работы устройства важно чтобы сервисное обслуживание проводил квалифицированный персонал.
- Несмотря на стремление обеспечить наилучшее качество своих продуктов при производстве, проверке и транспортировке компания ACV, тем не менее полагает, что поломки могут случаться. В этом случае обратитесь, пожалуйста, в сервисную организацию и сообщите код ошибки, который высветится на дисплее котла.
- Замена неисправных частей должна производиться только на оригинальные заводские части.



- Перед проведением каких-либо работ с котлом отключите его от линии электропитания.
- Внутри котла нет компонентов необходимых для доступа конечного пользователя.

СЕРТИФИКАЦИЯ

Котлы прошли одобрение на соответствие нормам в разных государствах и могут использовать знак "ЕС" в соответствии с директивой [92/42/ЕЕС European "КПД котлов" и директивой 90/396/ЕЕС "Газовые котлы"]. Знак "HR-TOP" - знак качества, применяемый в Бельгии [газовые конденсационные котлы]. Котлы прошли сертификацию для применения на территории Российской Федерации.



ВАЖНЫЕ ЗАМЕЧАНИЯ

Если вы почувствуете газ:

- Прекройте подачу газа.
- Проветрите помещение (Откройте окна).
- Не используйте электрические устройства и не трогайте электрические выключатели.
- Немедленно обратитесь в газовую службу и службу сервиса.

Данная инструкция является частью поставки оборудования и должна быть передана конечному пользователю!

Система отопления с котлом должна монтироваться, запускаться, обслуживаться и ремонтироваться квалифицированными специалистами.

Производитель не берет на себя ответственность за вред и/или повреждения, возникшие в результате не правильного монтажа или не правильного использования оборудования, или применения дополнительных компонентов не указанных производителем.



Производитель оставляет за собой право изменять технические характеристики и описание продукта без предварительного уведомления.



Доступность некоторых моделей, также как и аксессуаров для них, может отличаться в зависимости от страны продажи.

ТЕХНИЧЕСКИЕ ХАРАКТЕРИСТИКИ

Котел **Prestige** - настенный газовый котел, который удовлетворяет жестким требованиям стандартов ("HR-Top" и "PCT"). Также котел сертифицирован на соответствие стандартам "ЕС", как котел с герметичной (закрытой) камерой сгорания и системами отведения дымовых газов: **C13(x)** - **C33(x)** - **C33s** - **C43(x)** - **C53(x)** - **C63(x)** - **C83(x)** - **C93**. Однако котел может подключаться и к стационарному дымоходу работающему под разряжением (тип **B23**) или к стационарному дымоходу, работающему с избыточным давлением (тип **B23P**).



Тип системы дымоотведения C63(x) не допускается в некоторых странах (например в Бельгии).

КОРПУС

Корпус котла изготовлен из стали. Которая прошла обработку и окрашивание порошковой эмалью с обжигом температурой 220°C. Внутренние поверхности содержат тепло- шумоизоляцию, которая сокращает потери тепла и акустическое воздействие от работы.

ТЕПЛООБМЕННИК

Центральным элементом котла является теплообменник, который является фирменной разработкой компании ACV. Его созданию послужил 90-летний опыт использования нержавеющей стали для отопительных и водонагревательных устройств. Специальная конструкция теплообменника, изготовленного из нержавеющей стали, позволяет обеспечить компактные размеры и отличную производительность на протяжении всего срока службы изделия.

ГОРЕЛКА

В котле применена собственная горелка ACV BG 2000-M - это горелка с модуляцией мощности, которая обеспечивает безопасную и тихую работу. При этом уровень эмиссии загрязняющих веществ (NOx и CO) в атмосферу невероятно мал. BG 2000-M современная горелка, использующая проверенную технологию и произведенная с использованием стандартных компонентов.



КОНТРОЛЬ ТЕМПЕРАТУРЫ

Котел Prestige MkIII оснащен микропроцессорным контроллером "ESYS", который несёт функции безопасности (розжиг, контроль пламени, ограничение температуры, и др...) и контроля температурного режима. Также контроллер **ESYS** имеет встроенную функцию эквитермического (погодозависимого) регулирования, которая активируется при подключении датчика уличной температуры (опция).

Контроллер может работать как со стандартными комнатными термостатами с сигналом Вкл/Выкл, так и с комнатным модулем, предоставляющим расширенные возможности управления.

На панели управления расположены две вращающиеся ручки, позволяющие пользователю настроить температуру системы отопления и горячего водоснабжения. При входе в меню, квалифицированные специалисты могут настроить параметры работы для адаптации к особым условиям пользователя. Хотя на заводе заложены типовые установки достаточные для большинства типовых систем.

ПОДОГРЕВ САНИТАРНОЙ ВОДЫ

Котел версии Solo предполагает опциональное подключение внешнего бойлера. Компания ACV рекомендует использовать бойлеры серии Smart Line для обеспечения наилучших показателей производительности.

Котел версии Excellence поставляется со встроенным бойлером для нагрева санитарной воды.

Система управления котлом Prestige MkIII дает возможность выбрать один из двух методов нагрева горячей воды:

- **Приоритет нагрева ГВС:** (заводская установка) на время нагрева санитарной воды, нагрев системы отопления временно отключается.

- **Одновременный нагрев:** (только с радиаторным контуром) нагрев санитарной воды и системы отопления происходит одновременно.

ЗАЩИТА ОТ ЗАМЕРЗАНИЯ

Котел снабжен электронной системой защиты от замерзания: в случае снижения температуры теплоносителя ниже +7 °C - принудительно включается циркуляционный насос.

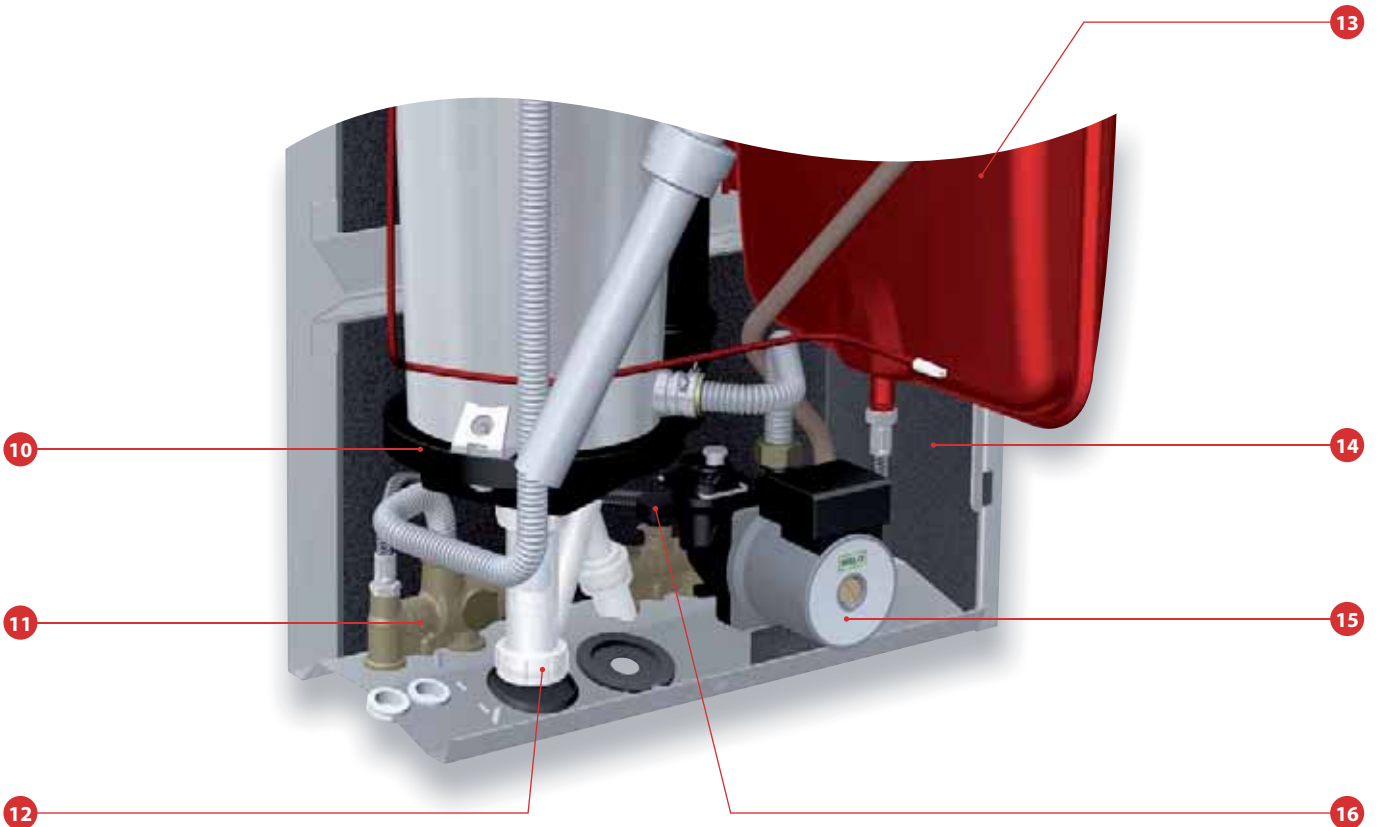
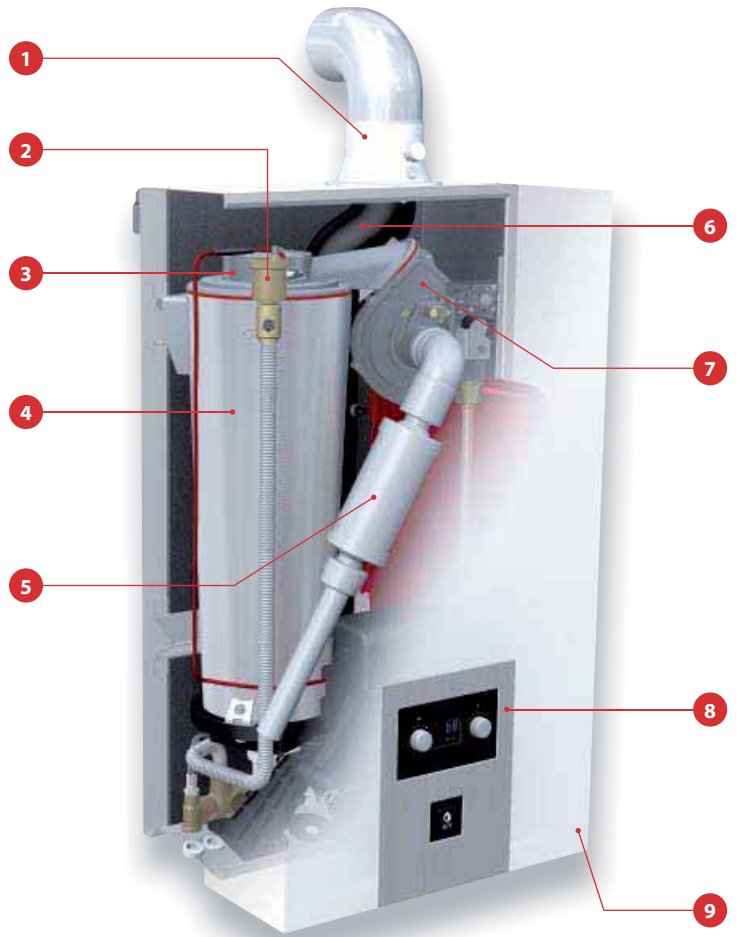
Если температура теплоносителя понижается ниже +3 °C - включается горелка и происходит нагрев пока температура теплоносителя не поднимется выше +10 °C; насос продолжит работать еще около 10 минут.

Если к котлу подключен датчик уличной температуры, то включение насоса происходит при понижении температуры от текущего значения.

Для того, что бы котел также мог защитить систему отопления от замерзания необходимо чтобы все регулировочные вентили на отопительных приборах были полностью открыты.

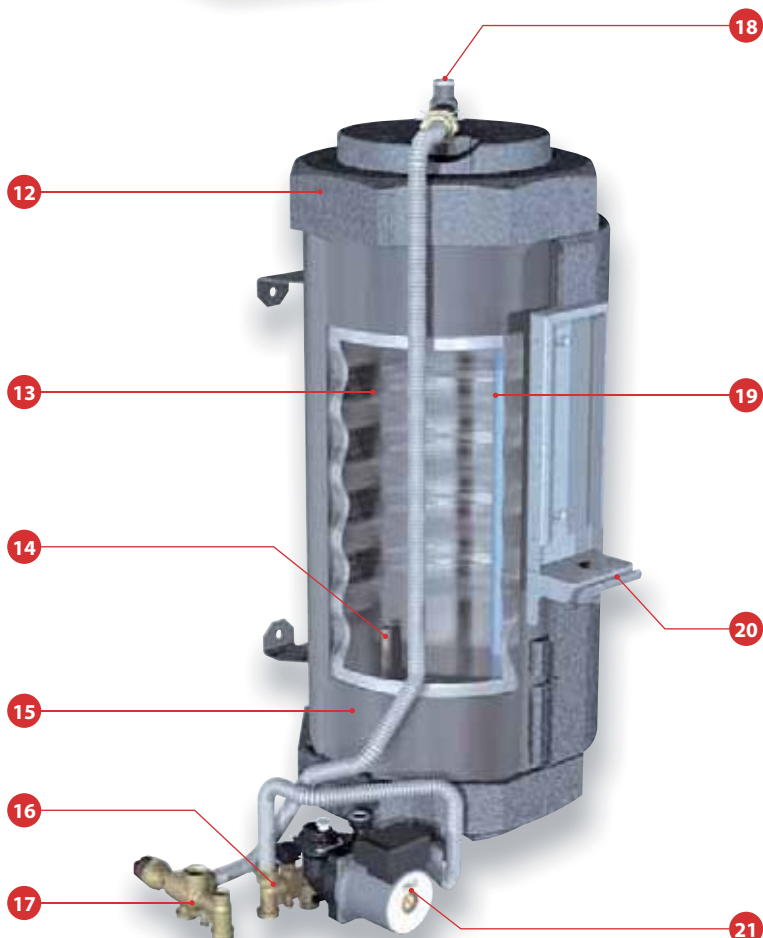
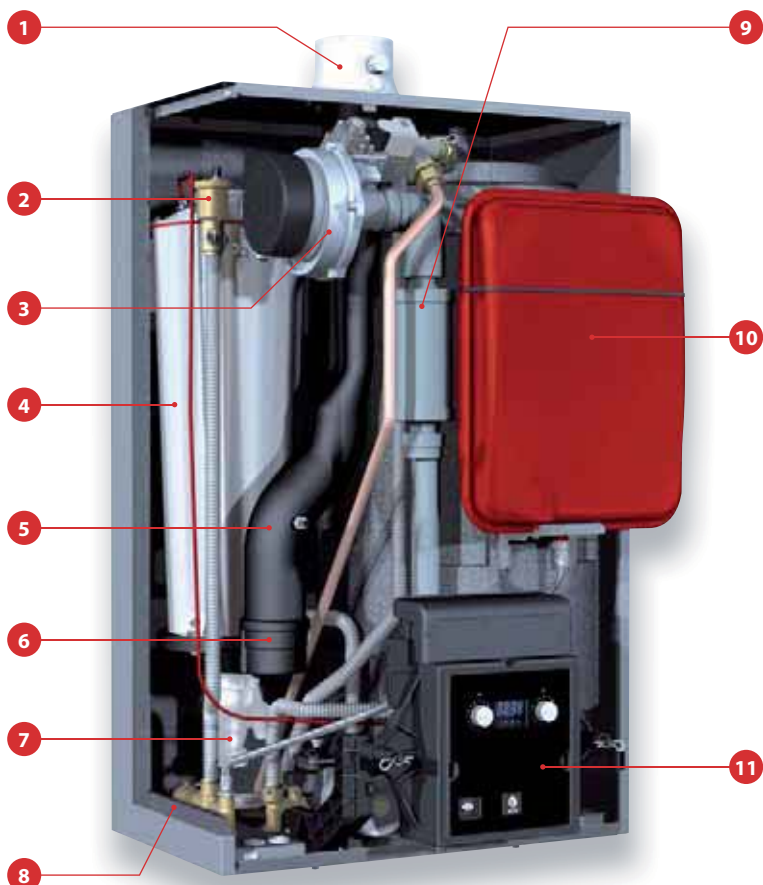
Prestige Solo 18 - 32

1. Концентрический раструб подключения дымоотвода Ø 60/100 мм
2. Автоматический воздухоотводчик
3. Газовая горелка с электроподжигом
4. Первичный теплообменник (нержавеющая сталь)
5. Воздухозаборный патрубок
6. Дымоотводящий патрубок
7. Вентилятор со смесительным узлом и газовым клапаном
8. Панель управления
9. Съемный кожух
10. Конденсатосборник
11. Гидравлический блок (подача)
12. Конденсатоотводчик
13. Расширительный бак (12 л.)
14. Тепло- шумоизоляция
15. Циркуляционный насос с автоматическим воздухоотводчиком
16. Гидравлический блок (возврат), с предохранительным клапаном, температурным датчиком, и датчиком давления



Prestige Excellence 18 - 32

1. Концентрический раструб подключения дымоотвода Ø 60/100 мм
2. Автоматический воздухоотводчик
3. Газовая горелка с электроподжигом
4. Первичный теплообменник (нержавеющая сталь)
5. Дымоотводящий патрубок
6. Конденсатосборник
7. Конденсатоотводчик
8. Тепло- шумоизоляция
9. Воздухозаборный патрубок
10. Расширительный бак (12 л.)
11. Панель управления
12. Теплоизоляция бойлера
13. Водонагреватель 54 литра (нержавеющая сталь)
14. Гильза для температурного датчика (нержавеющая сталь)
15. Корпус бойлера из стали
16. Гидравлический блок (возврат), с предохранительным клапаном, температурным датчиком, и датчиком давления
17. Гидравлический блок (подача)
18. Ручной воздухоотводящий клапан
19. Патрубок забора горячей воды
20. Кронштейн расширительного бака
21. Циркуляционный насос с автоматическим воздухоотводчиком



ИСПОЛЬЗОВАНИЕ СИСТЕМЫ "ESYS"

Отображение информации на ЖК дисплее происходит с цветовой инверсией, и отображает сообщения о работе котла.

СИМВОЛЫ НА ЖК ДИСПЛЕЕ

Структура символов проиллюстрирована на текущей странице и отображает возможные символы на ЖК дисплее.

СИСТЕМА ОТОПЛЕНИЯ

В системе отопления должно поддерживаться избыточное давление (выше атмосферного) [см. "ОБСЛУЖИВАНИЕ" раздел – как определить необходимое рабочее давление].

Контроль давления в греющем контуре осуществляется за счет установленного датчика давления.

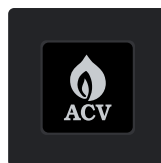
Если давление теплоносителя ниже, чем 0.8 бар на дисплее будет отображено сообщение "LOP" (Low Pressure - Низкое давление), отображающее, что необходимо подпитать систему отопления теплоносителем.

За дополнительной информацией обращайтесь к специалисту по монтажу при приемке работ по запуску оборудования.

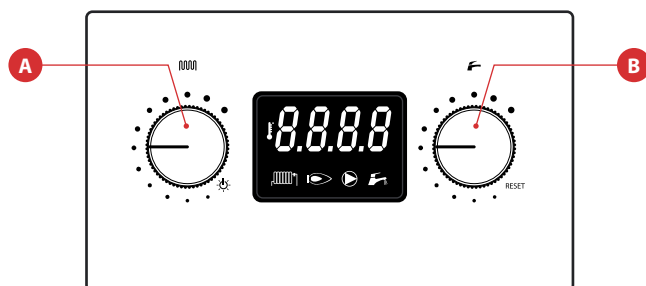


В случае частых подпиток теплоносителем обратитесь к специалисту по обслуживанию.

Главный выключатель ВКЛ/ВЫКЛ



Задание температур



A. Установка температуры теплоносителя и переключение режимов Зима/Лето:

Диапазон температур от 20 °C до 90 °C:

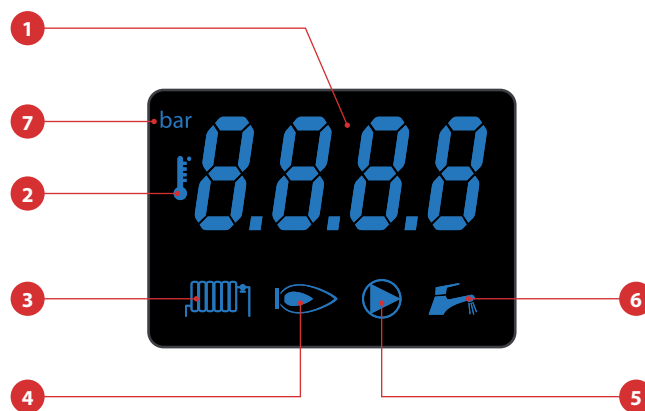
Если регулятор установлен в положение ☀, система отопления отключается и котел переходит в режим эксплуатации "ЛЕТО".

B. Установка температуры горячей санитарной воды (ГВС) и функция "Перезапуск" (Reset) котла:

Диапазон температур от 20 °C до 80 °C:

Для активации функции "Перезапуск" поверните ручку регулировки температуры ГВС в крайнее левое положение и удерживайте ручку еще в течение 3 секунд.

ЖК дисплей



1. Цифровые индикаторы отображают температуру
2. Символ индикации температуры
3. Символ режима "Отопление"
4. Символ отображающий работу горелки
5. Символ отображающий работу насоса
6. Символ режима "ГВС"
7. Символ индикации давления в отопительном контуре

НЕИСПРАВНОСТИ:

Отслеживание текущей температуры теплоносителя и также функций безопасности осуществляется системой управления "ESYS". В случае появления неисправности система управления останавливает котел и отображает код ошибки (то есть причину остановки): на дисплее мигает буква "E" с цифровым кодом ошибки [см. список кодов ошибок]

Для перезапуска котла:

- Выполните процедуру перезапуска, повернув ручку ГВС в крайнее левое положение, далее продолжайте поворачивать и удерживайте 3 секунды.
- Если код ошибки появляется вновь, обратитесь к специалисту по обслуживанию.

ОСНОВНЫЕ ХАРАКТЕРИСТИКИ

Характеристика отопительного контура		Prestige Solo				Prestige Excellence			
		Метан		Пропан		Метан		Пропан	
		18	32	18	32	18	32	18	32
Макс. теплотребление (низшая теплота сгорания)	кВт	18,0	31,0	18,0	31,0	18,0	31,0	18,0	31,0
Макс. теплотребление (высшая теплота сгорания)	кВт	19,9	34,4	19,5	34,8	19,9	34,4	19,5	34,8
Мин. теплотребление	кВт	2,2	3,8	3	5,2	2,2	3,8	3	5,2
Макс. полезная мощность (режим 80/60 °C)	кВт	17,5	30	17,5	30	17,5	30	17,5	30
Мин. полезная мощность (режим 80/60 °C)	кВт	2,1	3,7	2,9	5,1	2,1	3,7	2,9	5,1
Эффективность при 100% нагрузке (режим 80/60 °C)	%	97	96,8	97	96,8	97	96,8	97	96,8
Эффективность при 100% нагрузке (режим 50/30 °C)	%	106,1	105	106,1	105	106,1	105	106,1	105
Эффективность при 30% нагрузке [EN677]	%	108	107,3	108	107,3	108	107,3	108	107,3

Дымоотводящий контур

CO выбросы [при Макс. мощности]	мг/кВт ч	10	65	3	109	10	65	3	109
NOx выбросы [EN483]	мг/кВт ч	39,9	39,9	51	68	39,9	39,9	51	68
Класс NOx [EN483]		5	5	5	5	5	5	5	5
Температура дымовых газов (Макс. мощн., 80/60 °C)	°C	62	83	62	83	62	83	62	83
Массовый выход продуктов сгорания	kg/h	29,56	51,76	29,05	50,89	29,56	51,76	29,05	50,89
Макс. аэродинамическое сопротивление дымоотвода	Па	130	130	130	130	130	130	130	130
Макс. эквивалентная длина коаксиального дымоотвода Ø 60/100 мм	м	25	12	25	12	25	12	25	12

Газ

Расход газа G20 - 20 мбар	м³/ч	1,9	3,28			1,9	3,28		
Расход газа G25 - 25 мбар	м³/ч	2,21	3,81			2,21	3,81		
Расход газа G31 - 37 мбар	м³/ч			0,74	1,27			0,74	1,27
CO ₂ [макс. мощность] (передняя панель установлена)	% CO ₂	8,9	8,9	10,5	10,5	8,9	8,9	10,5	10,5
CO ₂ [макс. мощность] (передняя панель снята)	% CO ₂	8,7	8,7	10,3	10,3	8,7	8,7	10,3	10,3
CO ₂ [мин. мощность] (передняя панель установлена)	% CO ₂	8,6	8,6	10,2	10,2	8,6	8,6	10,2	10,2
Подключение газа (M - наружная резьба)	Ø	¾"	¾"	¾"	¾"	¾"	¾"	¾"	¾"

Гидравлические параметры

Макс. рабочая температура	°C	90	90	90	90	90	90	90	90
Объем теплоносителя в котле	л	8	8	8	8	16	16	16	16
Объем бойлера	л					54	54	54	54
Макс. давление в отопительном контуре	бар	3	3	3	3	3	3	3	3
Гидравл. сопротивление теплообменника [ΔT = 20 °C]	мбар	85	260	85	260	85	260	85	260
Подключение к отопительному контуру (M)	Ø	¾"	¾"	¾"	¾"	¾"	¾"	¾"	¾"
Номинальный расход теплоносителя	л/ч	740	1300	740	1300	740	1300	740	1300

Электрически

Класс защиты	IP	X4D	X4D	X4D	X4D	X4D	X4D	X4D	X4D
Электропитание	В/Гц	230 / 50	230 / 50	230 / 50	230 / 50	230 / 50	230 / 50	230 / 50	230 / 50
Макс. потребляемая мощность	Вт	135	150	135	150	135	150	135	150

Масса без жидкостей

	кг	46	46	46	46	78	78	78	78
--	----	----	----	----	----	----	----	----	----

ПРОИЗВОДИТЕЛЬНОСТЬ ПО НАГРЕВУ САНИТАРНОЙ ВОДЫ

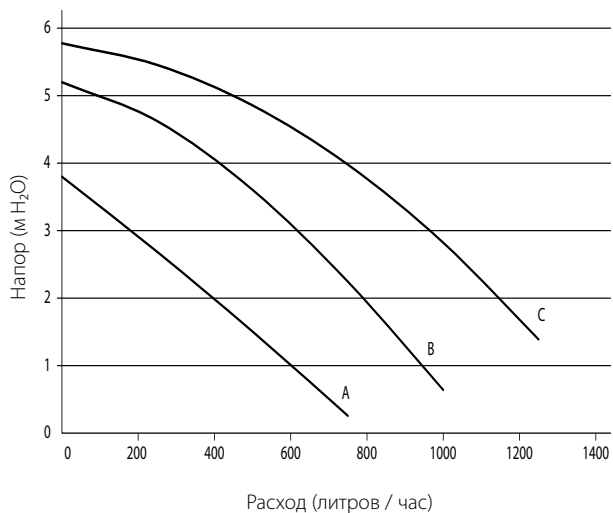
		Prestige Excellence	
ДАННЫЕ ПРИ ТЕМПЕРАТУРЕ ВОДЫ В БОЙЛЕРЕ 80 °С		18	32
Пиковая производительность при нагреве до 40°C [ΔT = 30 °C]	л/10'	175	224
Пиковая производительность при нагреве до 40 °C [ΔT = 30 °C]	л/60'	583	835
Непрерывная производ-ть при нагреве до 40°C [ΔT = 30 °C]	л/ч	490	745
Пиковая производительность при нагреве до 60 °C [ΔT = 50 °C]	л/10'	102	103
Пиковая производительность при нагреве до 60 °C [ΔT = 50 °C]	л/60'	348	353
Непрерывная производ-ть при нагреве до 60 °C [ΔT = 50 °C]	л/ч	295	320
Время нагрева бойлера	Минут	28	25

КАТЕГОРИИ ИСПОЛЬЗУЕМОГО ГАЗА

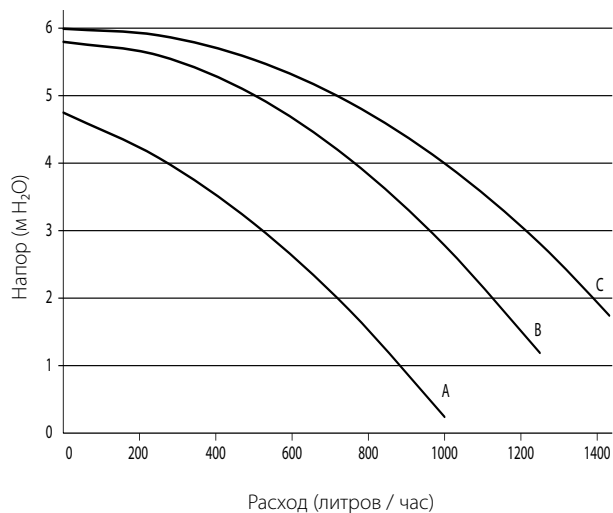
		I2E(S)	I3P	II2H3B/P		II2H3P		II2E3B/P		II2E3P		II2Er3P		II2L3B/P		II2L3P		II2ELL3B/P		II2S3B/P	
G20 (mbar)		20		20		20		20		20		20		20		20		20		20	
G25 (mbar)		25		25		25		25		25		25		25		25		25		25	
G30 (mbar)			37	30	50	37	50	30	50	30	37	50	30	37	30	37	30	37	30	50	50
G31 (mbar)			37	30	50	37	50	30	50	30	37	50	30	37	30	37	30	37	30	50	50
AT	Austria			●	●																
BE	Belgium	●	●																		
CH	Switzerland				●	●															
CY	Cyprus			●	●																
CZ	Czech Republic				●	●															
DE	Germany							●		●									●		
DK	Denmark			●																	
EE	Estonia			●																	
ES	Spain					●	●														
FR	France										●	●									
GB	Great Britain					●	●														
GR	Greece			●																	
HR	Croatia			●		●															
HU	Hungary			●																	●
IE	Ireland					●															
IT	Italy			●		●															
LT	Lithuania			●																	
LU	Luxembourg							●													
NL	Netherlands													●		●					
NO	Norway			●																	
PL	Poland							●		●											
PT	Portugal					●															
RO	Romania			●				●													
SE	Sweden			●																	
SI	Slovenia			●		●															
SK	Slovakia			●		●															
TR	Turkey			●																	

ХАРАКТЕРИСТИКИ ЦИРКУЛЯЦИОННОГО НАСОСА

Prestige 18



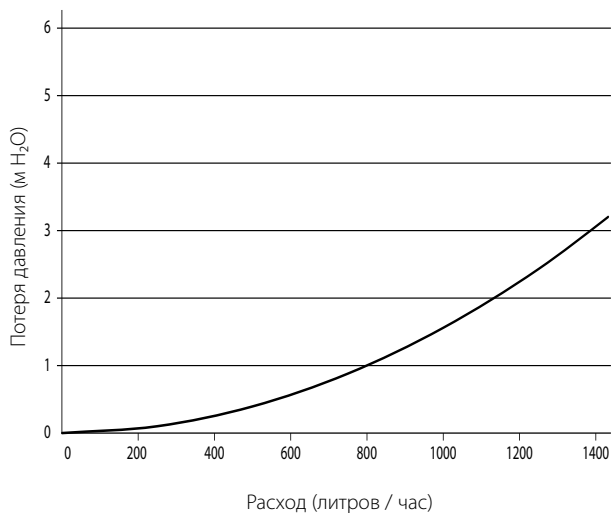
Prestige 32



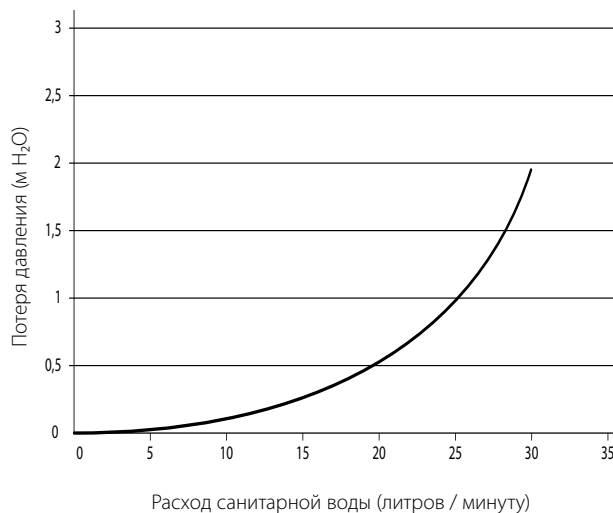
A = Остаточный напор насоса (для отопительного контура) на 1й скорости
 B = Остаточный напор насоса (для отопительного контура) на 2й скорости
 C = Остаточный напор насоса (для отопительного контура) на 3й скорости

ГИДРАВЛИЧЕСКОЕ СОПРОТИВЛЕНИЕ В КОТЛЕ

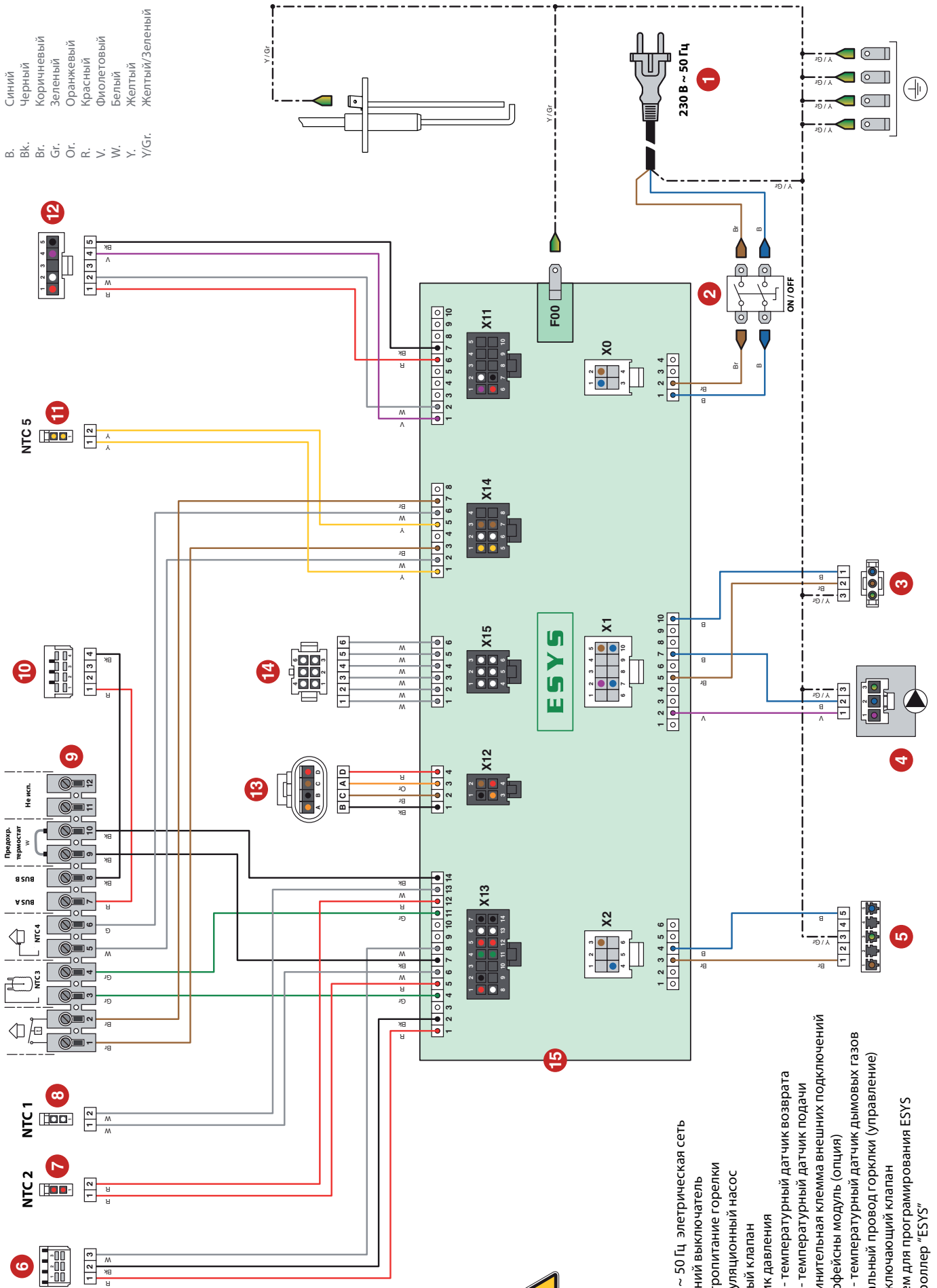
**Отопительный контур:
 Prestige Solo 18 - 32
 Prestige Excellence 18 - 32**



**Контур санитарной воды:
 Prestige excellence 18 - 32**



- В. Синий
- Вк. Черный
- Вр. Коричневый
- Гр. Зеленый
- Ор. Оранжевый
- Р. Красный
- У. Фиолетовый
- W. Белый
- У. Желтый
- У/Gr. Желтый/Зеленый



1. 230 В ~ 50 Гц электрическая сеть
2. Внешний выключатель
3. Электропитание горелки
4. Циркуляционный насос
5. Газовый клапан
6. Датчик давления
7. NTC2 - температурный датчик возврата
8. NTC1 - температурный датчик подачи
9. Соединительная клемма внешних подключений
10. Интерфейсный модуль (опция)
11. NTC5 - температурный датчик дымовых газов
12. Сигнальный провод горелки (управление)
13. Переключающий клапан
14. Разъем для программирования ESYS
15. Контроллер "ESYS"



ОСНОВНОЕ

Вода, которая, как правило применяется в качестве теплоносителя, содержит в себе растворенные вещества, которые при повышенной концентрации могут вывести теплообменник котла из строя. Риск возрастает с увеличением объема системы отопления, также как и с увеличением объема теплоносителя на кВт мощности.

ПРИНЦИПЫ ЗАЩИТЫ

КИСЛОРОД

С момента заполнения системы отопления в теплоносителе присутствует воздух и растворенный кислород. В процессе эксплуатации кислород так же может попадать в систему при подпитках или при использовании компонентов с возможностью проникновения кислорода через оболочку (например, трубы из полиэтилена).

Растворенный кислород реагирует с железом, вызывая его коррозию и образование шлама. Теплообменник котла Prestige изготовлен из нержавеющей стали, поэтому устойчив к коррозии. Однако коррозия может проходить в системе отопления (стальные радиаторы,...), и, образовавшийся шлам, может попадать в теплообменник котла, ухудшая проток теплоносителя. Это может вызвать перегрев и возможный выход теплообменника из строя.

КАК ЗАЩИТИТЬСЯ ОТ КИСЛОРОДА ?

- механические методы: одним из основных является применение деаэраторов и шламоуловителей из теплоносителя. Такие устройства понижают риск вредного воздействия растворенного кислорода на систему в целом. Подбирать такие устройства нужно исходя их технических характеристик устройств и системы отопления;
- химические методы: добавление в теплоноситель специальных присадок позволяет связывать растворенный кислород. Компания ACV рекомендует использовать присадки компаний Fernox (www.fernox.com) и Sentinel (www.sentinel-solutions.net). Обратите внимание, что применение данных веществ производить строго по инструкциям к данным производителем.

ЖЕСТКОСТЬ

При постоянных подпитках системы отопления, а также за счет первоначального объема теплоносителя в системе отопления может появиться накипь. Растворенные в воде соли кальция и магния при нагревании образуют труднорастворимый осадок, который откладывается в виде накипи на нагреваемых поверхностях. Уменьшая тем самым проток теплоносителя и снижая передачу тепла. Это может повредить теплообменник котла.

Допустимая жесткость:

ммоль Ca(HCO ₃) ₂ / л	°DH	°FH
0,5 - 1	2,5 - 5,6	5 - 10

°DH - немецкие градусы жесткости

°FH - французские градусы жесткости

КАК ЗАЩИТИТЬСЯ?

Вода для системы отопления, а также для нужд подпиток системы должна быть умягчена, при необходимости, до требуемых значений. Можно применять присадки для связывания солей жесткости. Компания ACV рекомендует использовать присадки компаний Fernox (www.fernox.com) и Sentinel (www.sentinel-solutions.net). Обратите внимание, что применение данных веществ производить строго по инструкциям производителя.

Жесткость должна регулярно проверяться и учитываться.

ДРУГИЕ ПАРАМЕТРЫ ТЕПЛОСИТЕЛЯ

В дополнение к кислороду и жесткости необходимо контролировать следующие параметры.

Кислотность	6,6 < pH < 8,5
Электропроводность	< 400 мкС/см (при 25°C)
Хлориды	< 125 мг/л
Железо	< 0,5 мг/л
Медь	< 0,1 мг/л

Данные необходимо контролировать и, в случае превышения, доводить до допустимых.

Компания ACV рекомендует использовать присадки компаний Fernox (www.fernox.com) и Sentinel (www.sentinel-solutions.net). Обратите внимание, что применение данных веществ производить строго по инструкциям производителя.

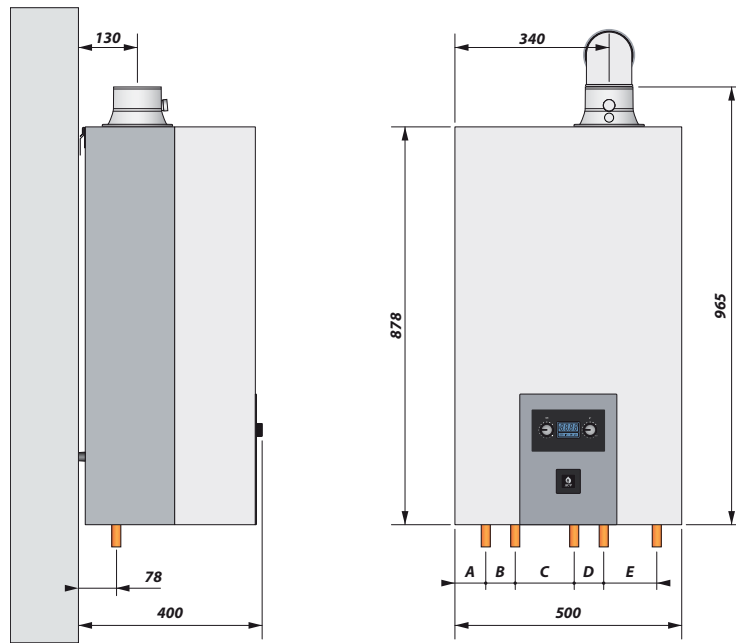
ПРОМЫВКА СИСТЕМЫ ОТОПЛЕНИЯ

Перед проведением монтажа котла в систему отопления, она должна быть промыта.



В случае если хотя бы одно требование не может быть соблюдено, то котел должен быть гидравлически отделен от системы отопления за счет использования разделительного пластинчатого теплообменника.

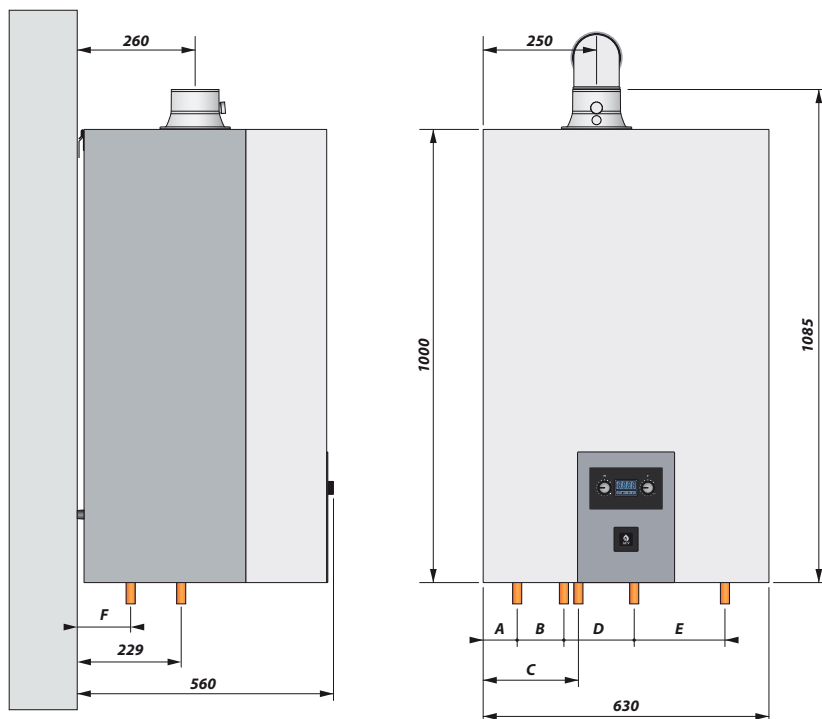
ГАБАРИТНЫЕ РАЗМЕРЫ PRESTIGE SOLO 18 - 32



A	Подача теплоносителя (отопление) Ø 3/4" [M]	MM	68
B	Подача теплоносителя (для бойлера) Ø 3/4" [M]	MM	65

C	Возврат теплоносителя (отопление) Ø 3/4" [M]	MM	130
D	Подача теплоносителя (для бойлера) Ø 3/4" [M]	MM	65
E	Подключение газа Ø 3/4" [M]	MM	117

ГАБАРИТНЫЕ РАЗМЕРЫ PRESTIGE EXCELLENCE 18 - 32



A	Подача теплоносителя (отопление) Ø 3/4" [M]	MM	75
B	Подключение газа Ø 3/4" [M]	MM	103
C	Возврат теплоносителя (отопление) Ø 3/4" [M]	MM	210

D	Подвод холодной санитарной воды Ø 3/4" [M]	MM	155
E	Выход горячей санитарной воды Ø 3/4" [M]	MM	200
F	Подключение газа Ø 3/4" [M]	MM	117,5

ПОМЕЩЕНИЕ ДЛЯ КОТЛА

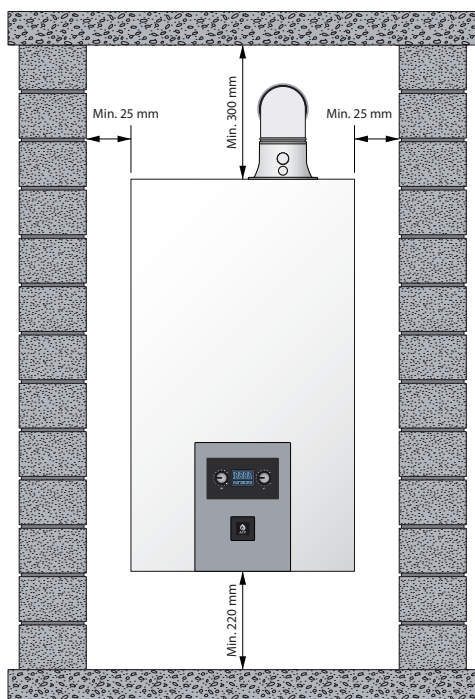
- Убедитесь, что вентиляционные отверстия не заблокированы.
- Не храните в помещении, где расположен котел легко воспламеняемые вещества в котельной.
- Не храните рядом с котлом едкие вещества: краски, соли, моющие или иные вещества, содержащие хлор.
- Если вы почувствуете запах газа, не используйте электрические выключатели. Перекройте подачу газа, провентилируйте помещение и обратитесь в газовую службу.
- Помещение, где будет располагаться котел не должно содержать строительной грязи и пыли.



В случае проведения строительно-отделочных работ (пространство вблизи котла или в близости от дымоотводящего тракта), выключите котел для предотвращения попадания загрязнений во внутренние части котла. Это может вывести их из строя.

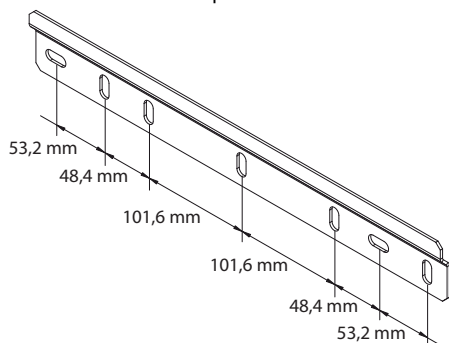
МИНИМАЛЬНЫЕ РАССТОЯНИЯ ДО КОТЛА

Котел должен располагаться таким образом, чтобы к нему имелся легкий доступ со всех сторон для обслуживания. При монтаже необходимо выдерживать минимальные расстояния до котла, указанные на иллюстрации ниже.

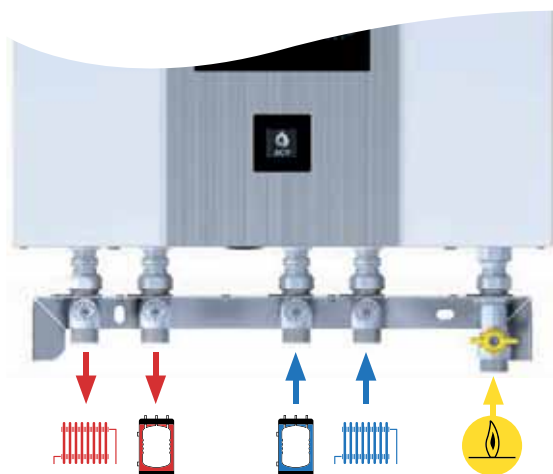


НАСТЕННЫЙ КРЕПЕЖ

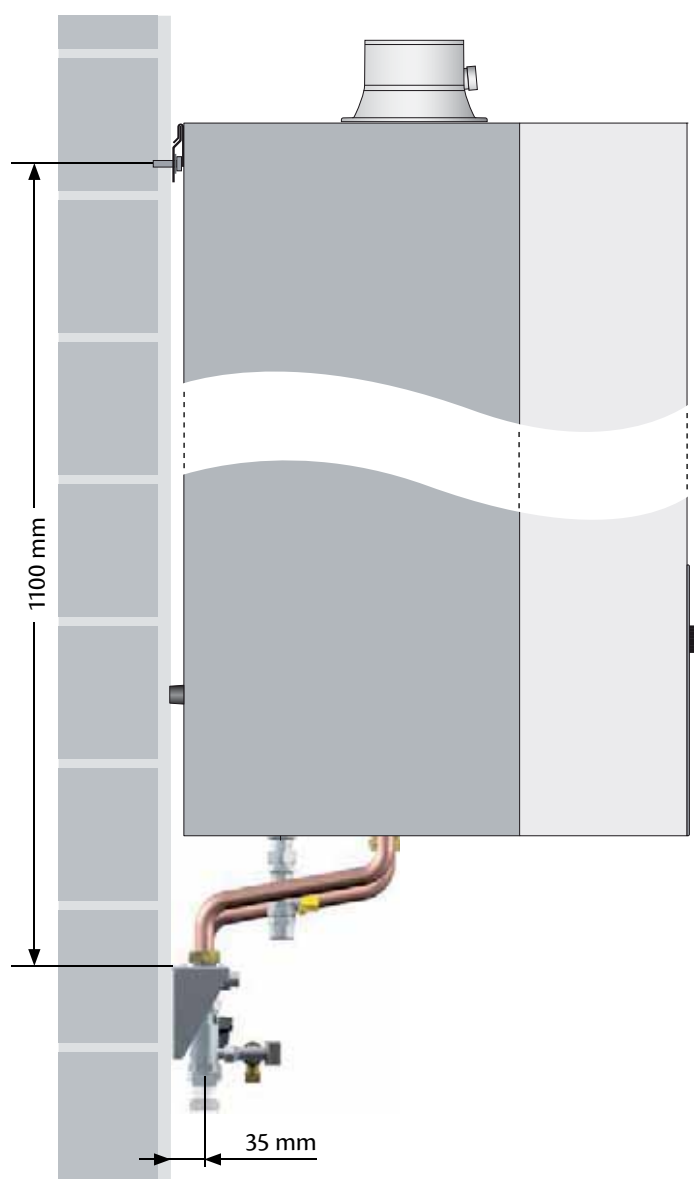
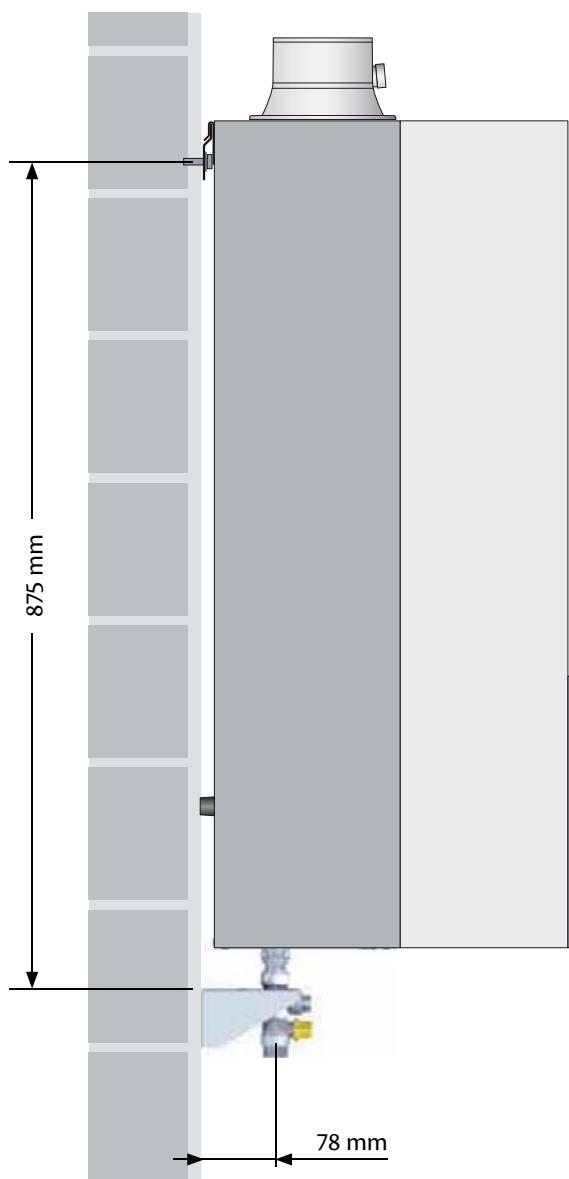
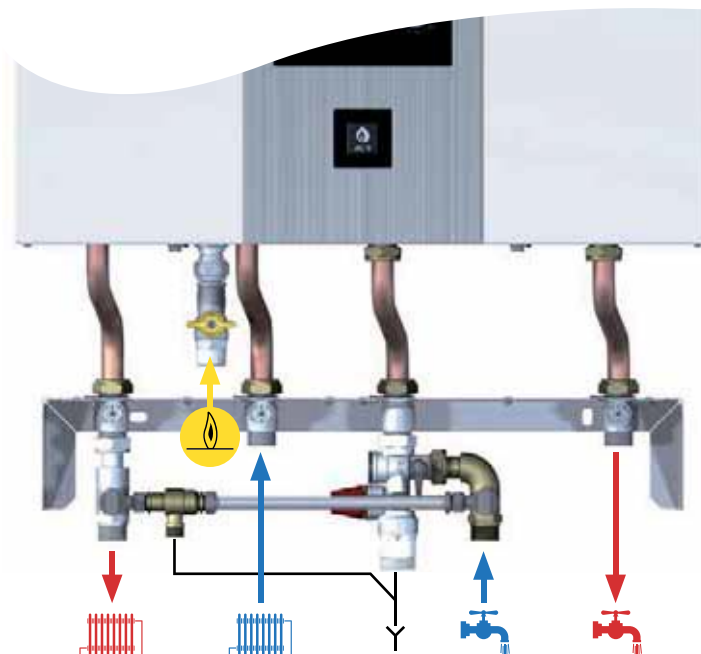
- Котел должен устанавливаться на стену из негорючих материалов, изготовленную из материалов, выдерживающих вес котла.
- Просверлите два отверстия глубиной 75 мм используя сверло 10 мм.
- Закрепите настенный кронштейн, используя крепеж из комплекта поставки.
- Повесьте котел на настенный кронштейн.



КОМПЛЕКТ БЫСТРОГО МОНТАЖА ДЛЯ PRESTIGE SOLO 18 - 32 MkIII

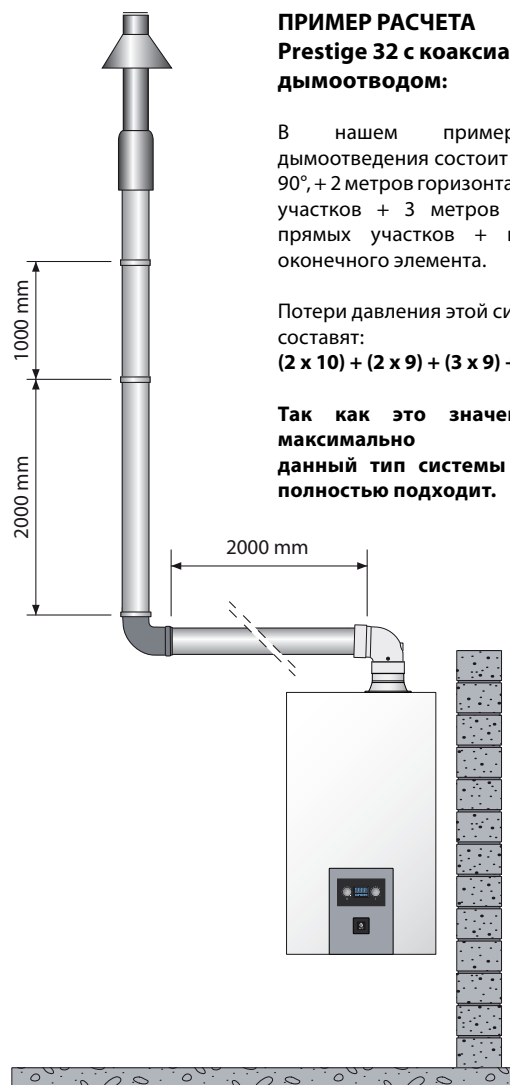


КОМПЛЕКТ БЫСТРОГО МОНТАЖА ДЛЯ PRESTIGE EXCELLENCE 18 - 32 MkIII



ПОДКЛЮЧЕНИЕ ДЫМОТВОДА

- Подключение котла к стационарному дымоходу или использование комплектов дымоотвода должно удовлетворять требования действующих норм, правил, регламентов в отношении выброса продуктов сгорания в атмосферу.
- Благодаря встроенному в котел **Prestige** газо-воздушному регулятору, процесс сгорания не зависит от потерь давления в элементах системы подвода воздуха и отведения продуктов сгорания. Тем не менее, потери давления в системе дымоотведения не должны превышать максимально допустимого значения; в противном случае тепловая мощность котла будет уменьшаться. Газо-воздушный регулятор обеспечивает оптимальное сгорание топлива и низкий уровень эмиссии загрязняющих веществ в атмосферу.
- Горизонтальный окончательный элемент должен монтироваться с уклоном к котлу 3°. Это эквивалентно перепаду в 5 мм на каждый метр участка.
- В круговой зоне с радиусом 0,5 метра от оголовка не должно находиться препятствий для движения дымовых газов или воздухозаборных оголовков других приборов.
- **Максимальные потери давления в системе отвода продуктов сгорания/подвода воздуха составляет 130 Па.** При проектировании вы можете просчитать сопротивление будущего дымоотвода, используйте таблицу ниже (также см пример расчета).
- Устройство системы дымоотведения по типам **C33s** и **C93** требует использования существующего канала дымохода для подвода воздуха к котлу. Убедитесь, что канал очищен от сажных отложений или смолы. Сечение воздухоподающей части эквивалентно сечению отдельного воздуховодного канала.



ПРИМЕР РАСЧЕТА Prestige 32 с коаксиальным дымоотводом:

В нашем примере система дымоотведения состоит из: 2х отводов 90°, + 2 метров горизонтальных прямых участков + 3 метров вертикальных прямых участков + вертикального окончательного элемента.

Потери давления этой системы составят:
 $(2 \times 10) + (2 \times 9) + (3 \times 9) + 35 = 100 \text{ Па.}$

Так как это значение меньше максимально допустимого, данный тип системы дымоотвода полностью подходит.

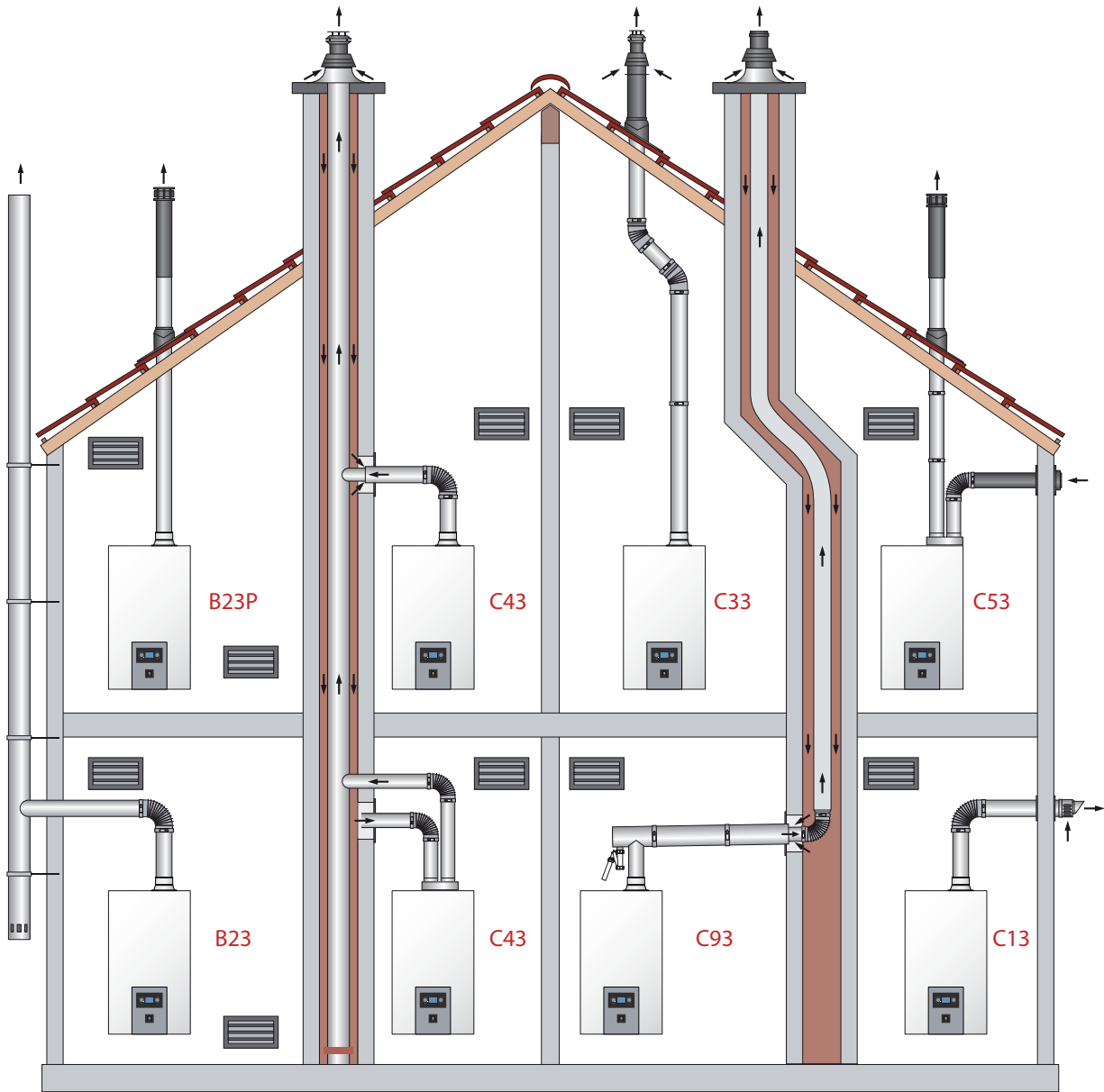
ПОТЕРИ ДАВЛЕНИЯ ДЛЯ ЭЛЕМЕНТОВ ДЫМОТВОДА (1 Па = 0,01 мбар)

Prestige Solo / Excellence 18 - 32

	Коаксиальный дымоотвод Ø 60/100 мм		Элемент воздуховода (в случае раздельной системы) Ø 80 мм		Элемент дымоотвода (в случае раздельной системы) Ø 80 мм	
	18	32	18	32	18	32
Прямой участок 1 м	3	9	0.5	1.5	0.7	2.0
90° отвод	4	10	0.6	1.9	1.1	3.4
45° отвод	3	7	0.4	1.3	0.8	2.3
Вертикальный окончательный элемент	12	35				
Горизонтальный окончательный элемент	9	26				

Приведенные данные действительны только для указанного оборудования.

Варианты системы дымоотведения



B23 :Подключение котла к стационарному дымоходу, работающему за счет естественного разряжения. Воздух для горения берется из помещения, где установлен котел.

B23P:Система дымоотведения с использованием вертикального дымоотвода, работающего под избыточным давлением

C13 :Система дымоотведения котла на основе коаксиальных (концентрических) элементов с горизонтальным оголовком. В этом случае воздух для горения забирается с улицы по внешней трубе, а отводы дымовых газов осуществляется по внутренней. Оголовок дымоотвода снабжен системой ветрозащиты.

C33 :Система дымоотведения котла на основе коаксиальных (концентрических) элементов с вертикальным оголовком. Оголовок дымоотвода снабжен системой ветрозащиты.

C93 :Подключение котла к стационарному дымоходу, который является конструктивной частью здания. В данной конфигурации он используется как канал для прокладки дымоотвода и в качестве канала для подвода воздуха к котлу. Канал дымоотвода в этом случае должен быть полностью герметичен.

C43 :Подключение котла к коллективному коаксиальному дымоходу. В данной конфигурации он используется как канал для прокладки дымоотвода и в качестве канала для подвода воздуха к котлу. Канал дымоотвода в этом случае должен быть полностью герметичен.


C53 :Система дымоотведения, использующая отдельные каналы для забора воздуха для горения и отвода продуктов сгорания; терминалы дымо- воздуховода могут находиться в зонах с разным давлением.

C63 :Система дымоотведения, предполагающая установку дымоотводов стороннего производителя. **(Не применяется в Бельгии).**

PRESTIGE SOLO + БОЙЛЕР SMART ПОДКЛЮЧЕНИЕ КОНТУРА БОЙЛЕРА

- Промойте систему перед подключением к оборудованию.
- Обязательно заполните внутренний бак бойлера перед заполнением его греющего контура теплоносителем.

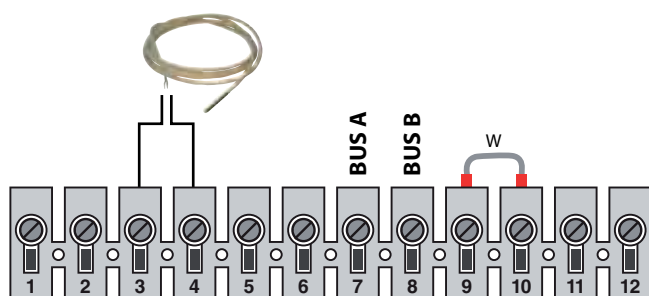
Опциональные принадлежности

Код	Описание
 5476G003	Температурный датчик NTC (12 kΩ): Отслеживание температуры воды в бойлере



Перед проведением любых работ с котлом необходимо отключить электроснабжение устройства.

1. Температурный датчик NTC (12 kΩ) должен устанавливаться в гильзу водонагревателя и подключается к клеммной колодке внешних подключений на контакты 3 и 4 [см схему ниже].
2. Перед запуском котла в работу, необходимо активировать функцию "Автонастройка", чтобы система управления обнаружила датчик. Для этого, навывключенном котле поверните правую ручку в положение Перезапуск (RESET), далее нажмите на кнопку включения котла. Держите ручку пока на дисплее не отобразится надпись "SET".

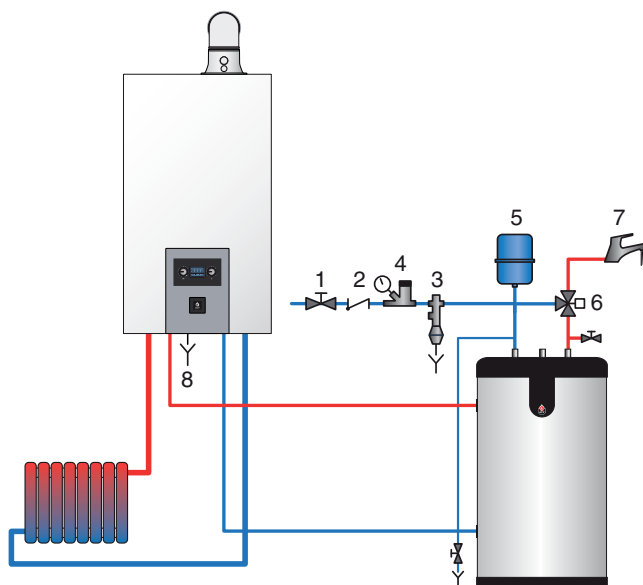


Система управления котлом позволяет использовать термостат бойлера для управления нагревом вместо температурного датчика NTC (12 kΩ).

Активируйте функцию "Автонастройка" для того чтобы котел определил подключенные к нему дополнительные датчики (температурный датчик или термостат бойлера).

В случае если вы будете использовать котел без комнатного модуля (ACV22 или Room Unit RSC), то между клеммами 1 и 2 необходимо установить перемычку.

Prestige Solo



1. Запорный кран на вводе в дом
2. Обратный клапан
3. Предохранительный клапан
4. Регулятор (редуктор) давления
5. Расширительный бак ГВС
6. Термостатический смесительный клапан
7. Водоразборный кран
8. Отвод конденсата в дренаж



Заводская Описание

P 05	10	T plus = повышение температуры теплоносителя при переходе в режим ГВС
P 06	0	0 = Нагрев горячей воды в режиме приоритета 1 = совместный нагрев

PRESTIGE EXCELLENCE ПОДКЛЮЧЕНИЕ К КОНТУРУ ГВС

Котел **Prestige Excellence** может напрямую подключаться к контуру горячего водоснабжения. Обязательно промойте трубопроводы перед подключением к котлу.

Бойлер котла должен быть укомплектован группой безопасности бойлера (в комплекте не поставляется), в составе которой имеется предохранительный клапан на 6 (7 бар), обратный клапан, и запорный кран. Рекомендуется также устанавливать термостатический смесительный клапан.

Если давление воды на вводе в дом превышает 6 бар (0,6 МПа), то в обязательном порядке необходимо установить редуктор давления воды.

При нагревании вода расширяется, и давление в системе водоснабжения поднимается. В этом случае могут наблюдаться срабатывания предохранительного клапана. Для предотвращения рекомендуется установка расширительного бака. Его применение позволяет компенсировать температурные расширения воды, а также снизить деструктивный эффект от гидроударов.

При заполнении встроенного бойлера первоначально заполняется емкость с санитарной водой (внутренний бак), далее заполняется греющий контур (теплоносителем). При заполнении внутреннего бака откройте кран на водоразборном приборе (мойка, умывальник) для выпуска воздуха. Одновременный выпуск воды и воздуха может вызвать разбрызгивание.

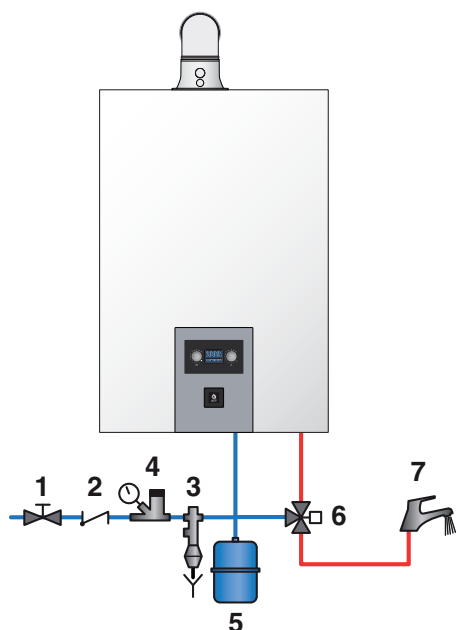


Горячая вода в бойлере может нагреваться до температур выше 60°C. Это несет риск получения ожогов. Компания ACV рекомендует устанавливать термостатический смесительный клапан на выходе горячей воды из бойлера.



Использование вентилей в качестве запорной арматуры снижает риск появления гидроударов.

Prestige Excellence



- | | |
|-----------------------------|---|
| 1. Запорный кран | 5. Расширительный бак для ГВС |
| 2. Обратный клапан | 6. Термостатический смесительный клапан |
| 3. Предохранительный клапан | 7. Водоразборный кран |
| 4. Редуктор давления | |



Типовое Описание

P 05

10

T plus = повышение температуры теплоносителя при переходе в режим ГВС

P 06

0

0 = Нагрев горячей воды в режиме приоритета
1 = совместный нагрев

ПОДКЛЮЧЕНИЕ К СИСТЕМЕ ОТОПЛЕНИЯ

РЕКОМЕНДАЦИИ

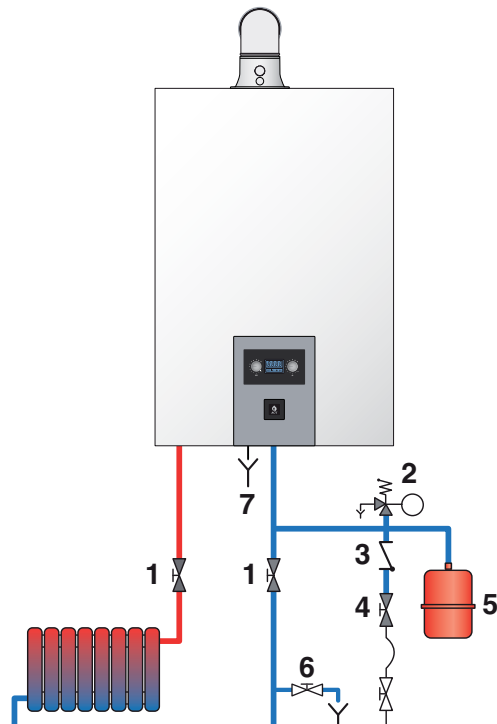
- Перед подключением котла к системе отопления она должна быть тщательно промыта водой.
- Монтируйте котел, используя прилагающийся кронштейн для настенного монтажа. Для котла **Prestige Solo** опционально доступна панель быстрого монтажа.
- Панель быстрого монтажа для **Prestige Solo** укомплектована запорной арматурой для быстрого подключения к системам отопления и нагрева горячей воды. Если вы не используете панель быстрого монтажа, подключение может быть выполнено непосредственно к котлу.
- Если котел монтируется на стену из легких материалов, то необходимо использовать вибродемпферы для снижения передачи вибраций и шума.
- В котле установлен предохранительный клапан отопительного контура (выход под котлом). Его необходимо подключить к дренажной системе через воронку (с возможностью осмотра).
- Циркуляционный насос отопительного контура встроен в котел и его скорость может быть настроена в зависимости от параметров системы отопления.
- Котел **Prestige Solo** укомплектован 12 литровым расширительным баком для теплоносителя. В зависимости от страны предназначения котел **Prestige Excellence** также может комплектоваться 12литровым расширительным баком. Этот бак достаточен для водяных систем отопления объемом приблизительно до 120 литров воды. Для систем большим объемом необходимо использовать дополнительный расширительный бак, подходящего объема.
- Заполняйте систему отопления подготовленной в качестве теплоносителя водой. Свяжитесь со специалистом по установке для по вопросу использования ингибиторов или низкозамерзающих теплоносителей.
- **При снятии колпачков с патрубков котла возможно появление небольшого количества воды, которая осталась после тестирования котла на заводе. Это нормальное явление. Убедитесь, что во время монтажа и заполнения все колпачки удалены.**
- Кран подпитки/заполнения необходимо располагать ниже котла.
- Поднимите давление в отопительном контуре до расчетного значения, но не менее 1.0 бар (0,1МПа).
- Удалите воздух из отопительной системы и восстановите давление в контуре до расчетного.
- **Отопительный контур должен проектироваться таким образом, чтобы обеспечивалась постоянная циркуляция теплоносителя через котел. В случае если существует вероятность полного перекрытия циркуляции теплоносителя (например, из-за термостатических клапанов) необходимо предусмотреть линию с перепускным клапаном с производительностью не менее 200 л/ч.**
- Убедитесь, что сифон линии удаления конденсата подключен к котлу, а его сливной патрубок подключен к дренажной линии через воронку. Если необходимо, заполните сифон водой. Позаботьтесь о защите дренажной линии от возможности замерзания конденсата.

ПОДКЛЮЧЕНИЕ К СИСТЕМЕ ОТОПЛЕНИЯ:

1. Запорный кран системы отопления
2. Предохранительный клапан 3 бар с манометром
3. Обратный клапан
4. Кран подпитки/заполнения
5. Расширительный бак (если требуется)
6. Кран слива теплоносителя
7. Слив конденсата в дренаж



В случае использования низкотемпературных систем отопления на подающей магистрали необходимо установить защитный термостат!



ПОДКЛЮЧЕНИЕ ГАЗА

- Для подключения к газовой магистрали используется резьбовое соединение $\text{Ø } 3/4'' \text{ M}$.
- Подключение к газовой магистрали должно осуществляться в соответствии с действующими местными нормами и правилами.
- Для предотвращения попадания шлама из газового трубопровода рекомендуется установка газового фильтра.
- Удалите воздух из газового трубопровода и проверьте систему на наличие утечек газа из внутренних и внешних трубопроводах.
- Проверьте давление газа в сети. Сверьтесь с требованиями по давлению газа на технической табличке котла.
- Проверьте давление газа и объем потребления при запуске котла в эксплуатацию.

УСТАНОВКА КОТЛА С КОМНАТНЫМ ТЕРМОСТАТОМ (ACV 22)

ПРИНЦИПАЛЬНАЯ СХЕМА

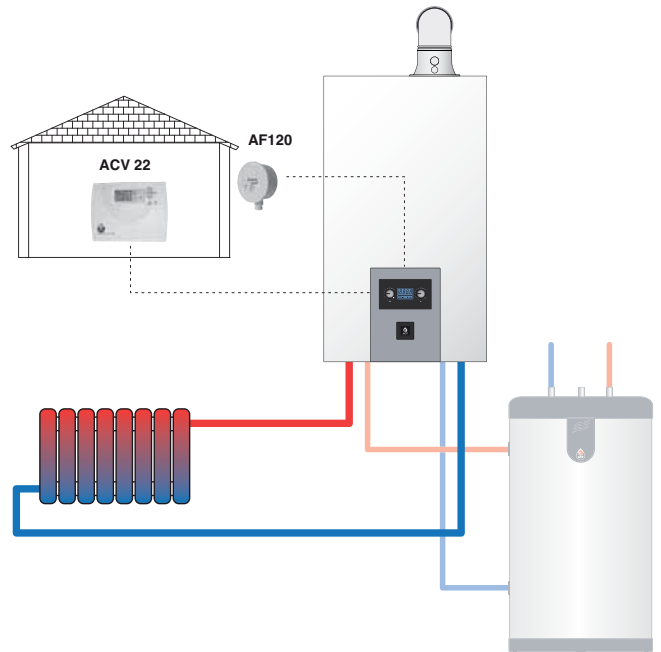
Данная схема предполагает управление отопительным контуром с помощью комнатного термостата. По сигналу комнатного термостата происходит включение нагрева или его выключение.

Если дополнительно используется датчик уличной температуры, то котел автоматически рассчитывает температуру теплоносителя в системе отопления.

Циркуляционный насос системы отопления включается, когда комнатный термостат генерирует сигнал на нагрев.

Преимущества для пользователя:

- Базовый уровень комфорта
- Хорошая эффективность системы
- Простота устройства системы отопления

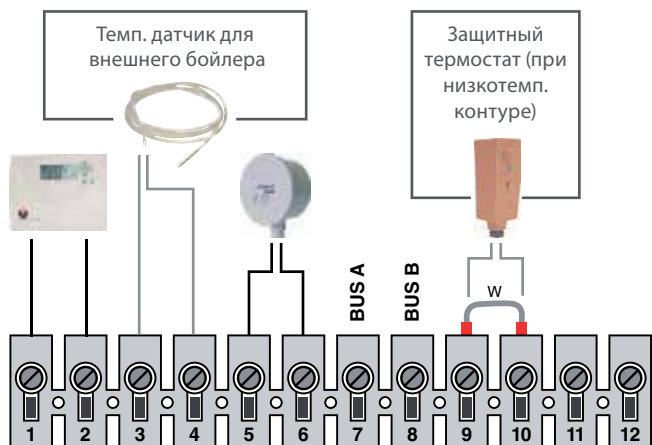


- A. - Настройка температуры теплоносителя (без датчика уличной температуры)
- Настройка максимального значения температуры теплоносителя (при подключенном датчике уличной температуры)
 - Если ручка находится в положении ☀ - котел переведен в летний режим (те отопительный контур не задействуется).
- B. - Настройка температуры горячей воды.
(для Prestige Excellence или опционально при подключении водонагревателя к модели Prestige Solo).

Перед запуском котла активируйте функцию "Автонастройка" ("Auto Set") для того, чтобы котел обнаружил температурный датчик бойлера. Для этого, на выключенном котле поверните правую ручку в положение Сброс ("RESET") и нажмите кнопку включения котла. Когда на дисплее отобразится надпись "SET" ручку можно отпустить.

Аксессуары (опционально)

	Код	Описание
	10800018	Комнатный термостат (ACV 22)
	10510100	Датчик уличной температуры, 12 kΩ — AF120
	10510900	Термостат накладной регулируемый RAM 5109: Обязателен при устройстве низкотемпературного отопительного контура (например, внутрипольного отопления).
	5476G003	Температурный датчик погружного типа, 12 kΩ: Устанавливается во внешний водонагреватель.



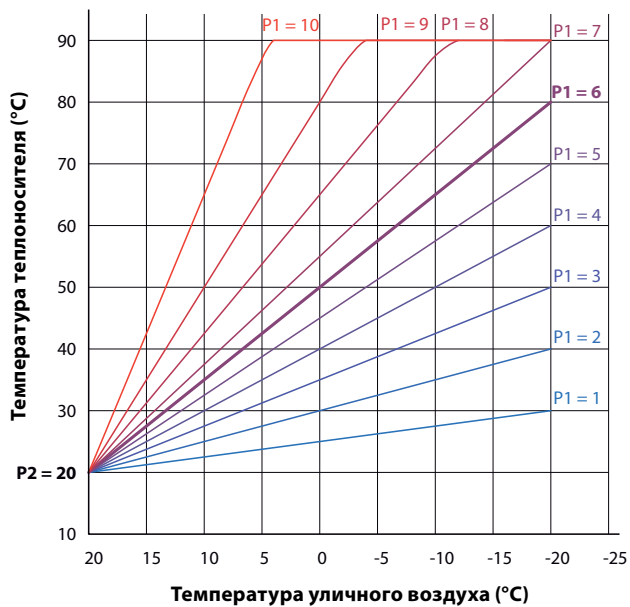
В случае использования низкотемпературных систем отопления на подающей магистрали необходимо установить защитный термостат!



Заводская Описание

P 01	6	Выбор температурного графика
P 02	20	Минимальная температура теплоносителя
P 05	10	T plus = повышение температуры теплоносителя при переходе в режим ГВС
P 06	0	0 = Нагрев горячей воды в режиме приоритета 1 = совместный нагрев

Температурные графики



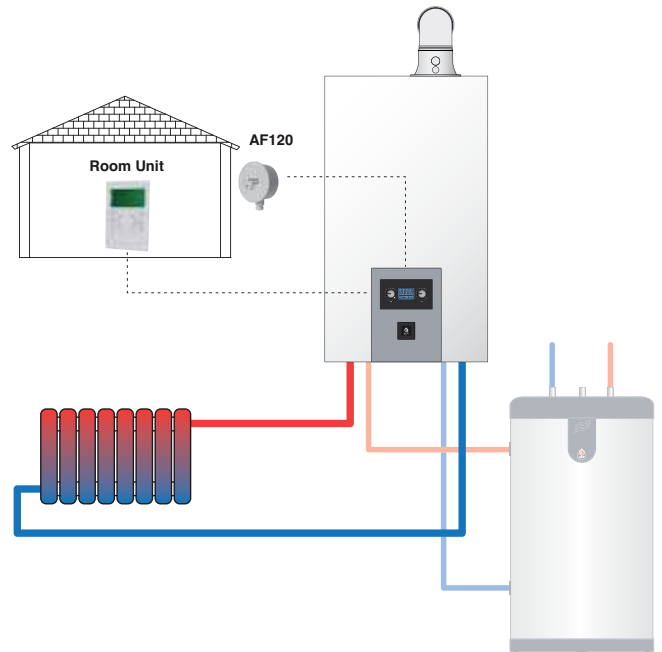
УСТАНОВКА КОТЛА С КЛИМАТИЧЕСКИМ КОНТРОЛЛЕРОМ ROOM UNIT

ПРИНЦИПИАЛЬНАЯ СХЕМА

Климатический контроллер Room Unit осуществляет управление отопительным контуром с возможностью автоматической корректировки температуры теплоносителя в зависимости от температуры в помещении.

Устройство предоставляет управлять системой отопления и ГВС по временным программам. А также контролировать работу системы в целом за счет вывода системных сообщений на ЖК дисплей.


В этой конфигурации котел поддерживает заданную комнатную температуру полностью в автоматическом режиме.



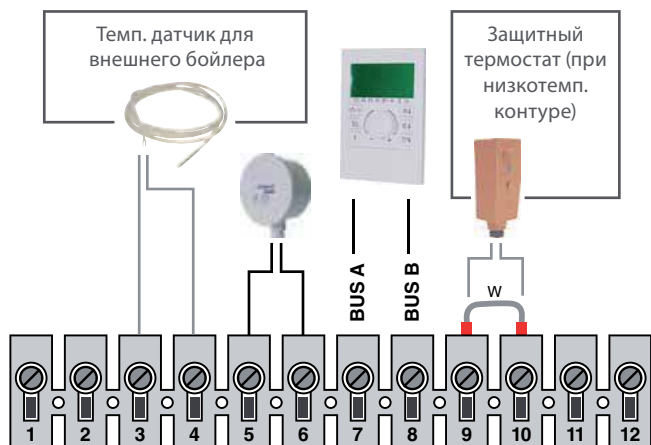
- A. - Настройка температуры теплоносителя (без датчика уличной температуры)
 - Настройка максимального значения температуры теплоносителя (при подключенном датчике уличной температуры)
 - Если ручка находится в положении ☀ - котел переведен в летний режим (те отопительный контур не задействуется).
- B. - Настройка температуры горячей воды.
 (для Prestige Excellence или опционально при подключении водонагревателя к модели Prestige Solo).

Перед запуском котла активируйте функцию Автонастройка ("Auto Set") для того, чтобы котел обнаружил температурный датчик бойлера.
 Для этого, на выключенном котле поверните правую ручку в положение Сброс ("RESET") и нажмите кнопку включения котла. Когда на дисплее отобразится надпись "SET" ручку можно отпустить.

Дополнительную информацию см. в инструкции на Control Unit .

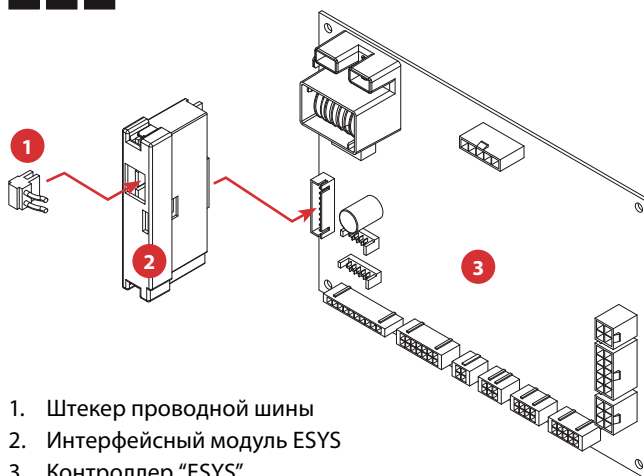
 При подключении климатического контроллера "Room Unit" котел перестает реагировать на управление ручками на панели управления (за исключением процедуры Перезагрузки "RESET").

Аксессуары (опционально)		
	Code	Description
	10800189	Климатический контроллер Room Unit RSC: В комплекте поставляется датчик уличной температуры AF120
	10510100	Датчик уличной температуры, 12 kΩ — AF120
	10510900	Термостат накладной регулируемый RAM 5109: Обязателен при устройстве низкотемпературного отопительного контура (например, внутривольного отопления).
	10800201	Интерфейсный модуль к ESYS: Позволяет обмениваться данными Room Unit RSC и системе управления котлом.
	5476G003	Температурный датчик погружного типа, 12 kΩ: Устанавливается во внешний водонагреватель.



В случае использования низкотемпературных систем отопления на подающей магистрали необходимо установить защитный термостат!

Адрес интерфейса "0"



Заводская Описание

P 05

10

T plus = повышение температуры теплоносителя при переходе в режим ГВС

P 06

0

0 = Нагрев горячей воды в режиме приоритета
1 = совместный нагрев

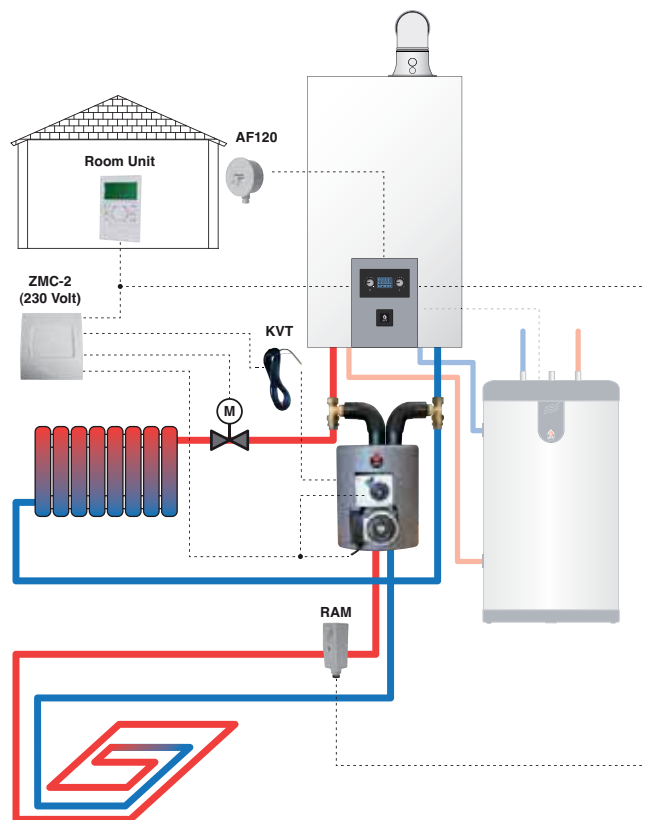
УСТАНОВКА КОТЛА С КЛИМАТИЧЕСКИМ КОНТРОЛЛЕРОМ ROOM UNIT И ДОПОЛНИТЕЛЬНЫМ РЕГУЛИРУЕМЫМ ОТОПИТЕЛЬНЫМ КОНТУРОМ

ПРИНЦИПИАЛЬНАЯ СХЕМА

Данная схема предполагает вариант организации системы отопления с двумя независимыми температурными контурами.

Данное решение идеально для случаев когда радиаторный контур отопления дополняется контуром теплых полов.








Через климатический контроллер можно задать независимые температурные графики для каждого из контуров. Устройство предоставляет возможность управлять системой отопления и ГВС по временным программам.



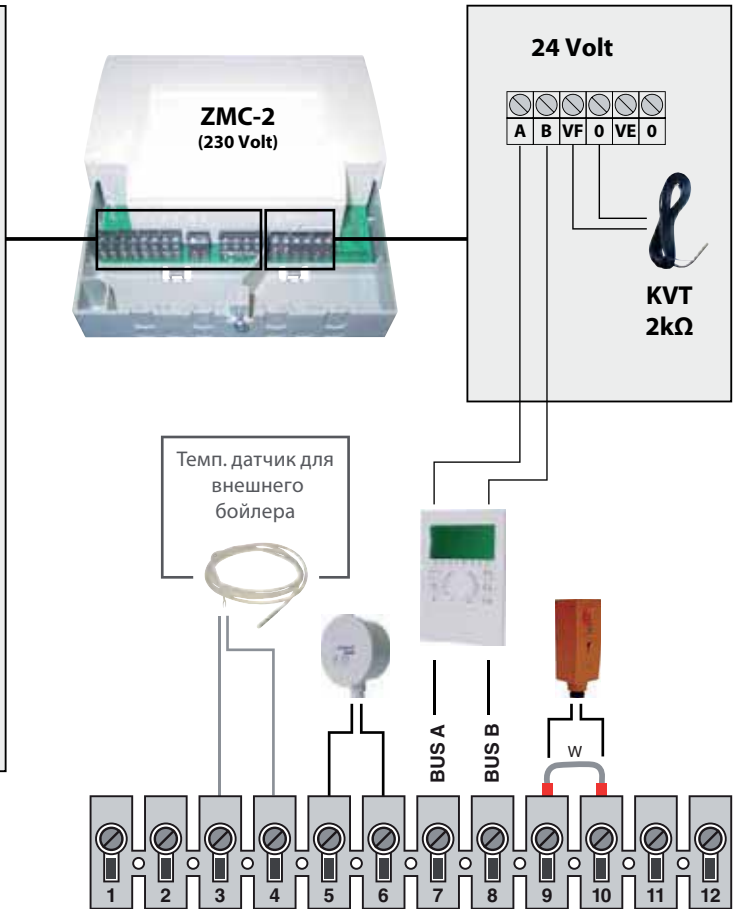
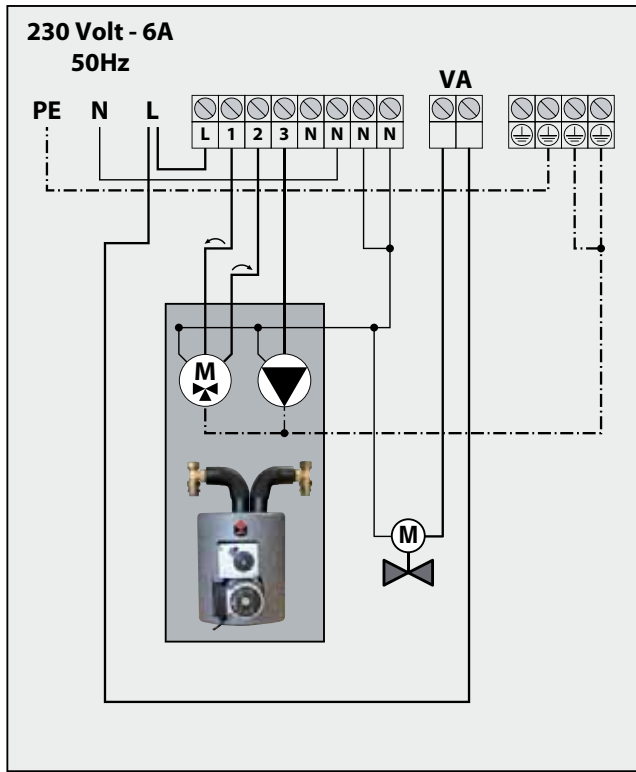
Перед запуском котла активируйте функцию Автонастройка ("Auto Set") для того, чтобы котел обнаружил температурный датчик бойлера. Для этого, на выключенном котле поверните правую ручку в положение Сброс ("RESET") и нажмите кнопку включения котла. Когда на дисплее отобразится надпись "SET" ручку можно отпустить.

Дополнительную информацию см. в инструкции на Control Unit .

Аксессуары (опционально)

	Код	Описание
	10800189	Климатический контроллер Room Unit RSC: В комплекте поставляется датчик уличной температуры AF120
	10800218	Релейный модуль ZMC-2: Осуществляет управление низкотемпературным контуром, имеет аварийный выход. Работает только вместе с Room Unit RSC.
	10510100	Датчик уличной температуры, 12 kΩ — AF120
	10800201	Интерфейсный модуль к ESYS: Позволяет обмениваться данными Room Unit RSC и системе управления котлом.
	10800226	Комплект контура низкой температуры — BT 14: В комплекте собственный циркуляционный насос, смесительный клапан с приводом, гильза для установки температурного датчика. Для низкотемпературных контуров (макс. мощностью до 14 кВт).
	10800044	Температурный датчик KVT, 2 kΩ: Осуществляет измерение температуры в регулируемом контуре.
	10510900	Термостат накладной регулируемый RAM 5109: Обязателен при устройстве низкотемпературного отопительного контура (например, внутрипольного отопления).
	5476G003	Температурный датчик погружного типа, 12 kΩ: Устанавливается во внешний водонагреватель.

Электрическая схема подключения релейного модуля.



меню "Гидравлика": P6 = 23

NC = высокотемпературный контур нормально закрыт.

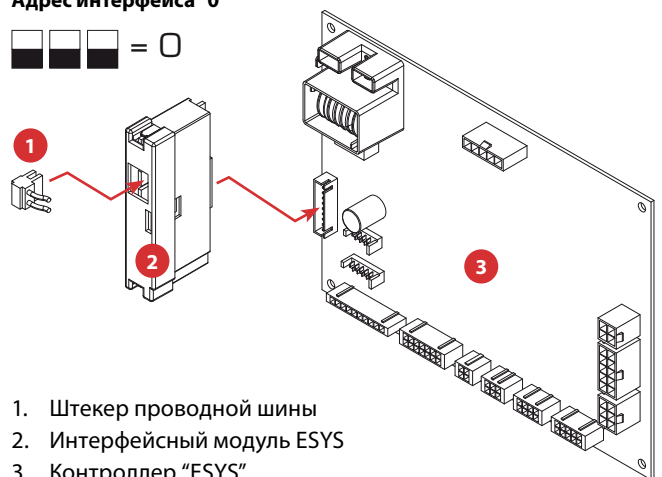
В случае использования низкотемпературных систем отопления на подающей магистрали необходимо установить защитный термостат!



Заводская Описание

Заводская	Описание
P 05 10	T plus = повышение температуры теплоносителя при переходе в режим ГВС
P 06 0	0 = Нагрев горячей воды в режиме приоритета 1 = совместный нагрев

Адрес интерфейса "0"



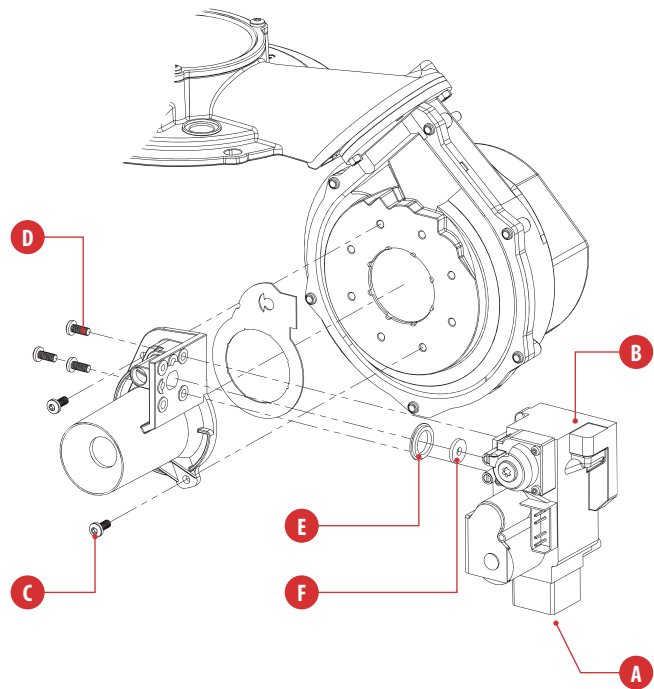
ПЕРЕВОД НА СЖИЖЕННЫЙ ГАЗ

Котел может работать со следующими видами газа: G20 (метан), G25, G30(пропан) или G31(бутан).

Для перевода котла для работы на газу, отличном от заводской настройки необходимо:

- заменить дроссельную шайбу
- настроить CO₂
- настроить параметры в соответствии с таблицей ниже.

Параметры CO₂ отображены в табличке технических данных.



ЗАМЕНА ДРОССЕЛЬНОЙ ШАЙБЫ:

1. Отключите подачу электроэнергии и газа.
2. Отверните газовый патрубок (A) подходящий к газовому клапану.
3. Снимите газовый клапан (B) с трубой Вентури.
4. Открутите винты крепления трубы Вентури к вентилятору (C).
5. Открутите винты крепления газового клапана к трубе Вентури (D) и замените дроссельную шайбу (F) на подходящую для используемого типа газа.



Внимание: проверьте правильное положение уплотнения дроссельной шайбы (E).

6. Соберите устройство, следуя процедуре разборки, но в обратной последовательности.
7. Наклейте желтую наклейку (617G0152) "Propane" (Пропан) на газовый клапан (B).



Перевод с природного газа на сжиженный может быть не допустим в некоторых странах (например в Бельгии). Проверьте тип используемого газа с допустимым.



Перед настройкой параметров CO₂, необходимо изменить скорость вращения вентилятора в соответствии с таблицей ниже.

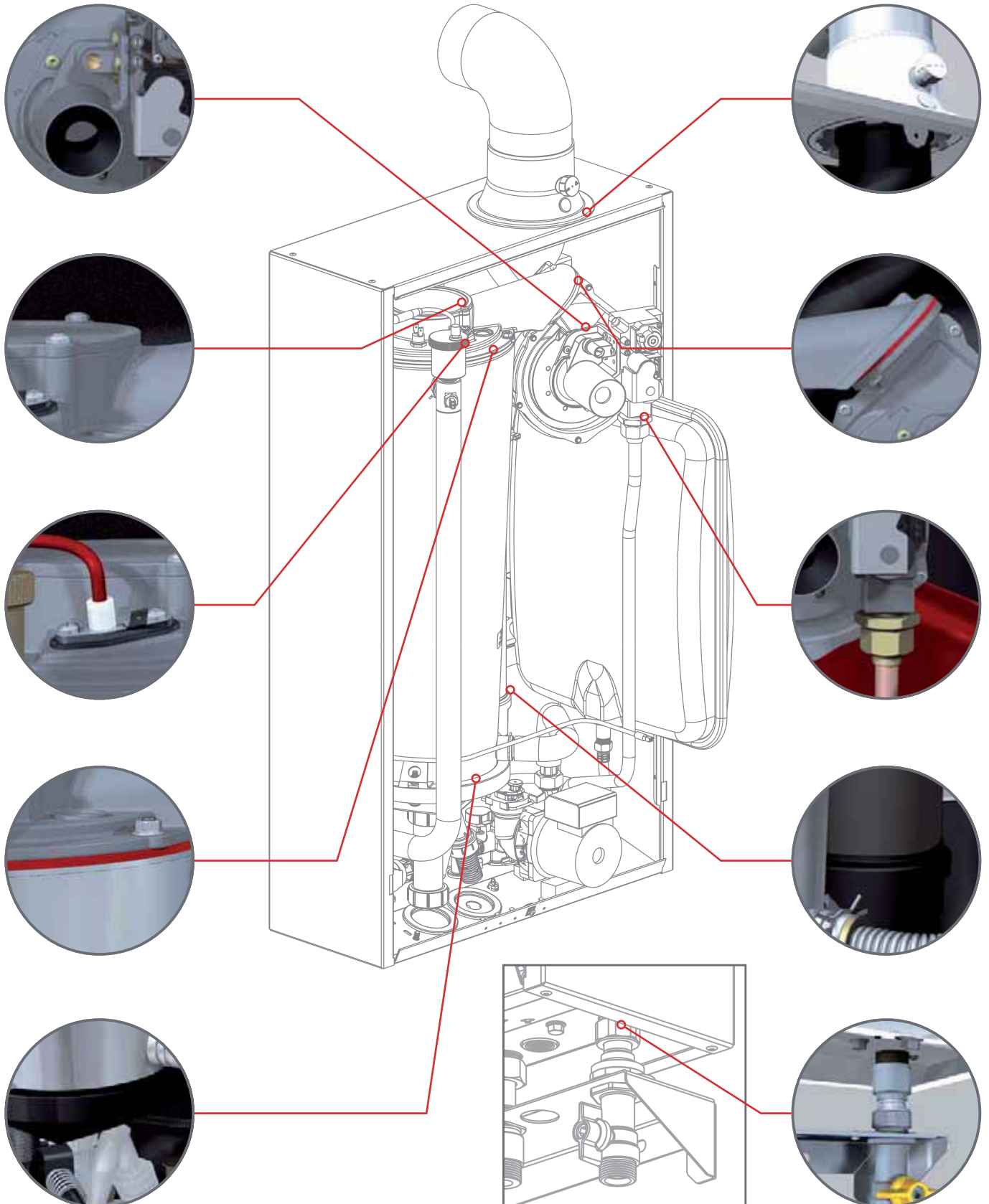
Cover plate

	Prestige 18	Prestige 32
G20	5.2	—
G25	5.2	—
G30	3.4	5.2
G31	3.4	5.2

		Prestige 18		Prestige 32	
Параметры при закрытой передней панели		G20 - G25	G30 - G31	G20 - G25	G30 - G31
Макс. мощность котла	% CO ₂	8.9	10.5	8.9	10.5
Макс. обороты вентилятора	rpm	6000	5700	6250	6200
Мин. мощность котла	% CO ₂	8.6	10.2	8.6	10
Мин. обороты вентилятора	rpm	1100	1500	1100	1500
P 03 = мин. уровень мощности	%	0	8	0	8
P 04 = макс. уровень мощности (отопление)	%	100	94	100	100
Параметры с открытой передней панелью					
Макс. мощность котла	% CO ₂	8.7	10.3	8.7	10.3
Мин. мощность котла	% CO ₂	8.4	10	8.4	9.8



После проведения работ проверьте места соединений на отсутствие утечек газа.
 [Зоны контроля показаны ниже]



ОБСЛУЖИВАНИЕ СИСТЕМЫ

ЗАПОЛНЕНИЕ КОНТУРА ГВС

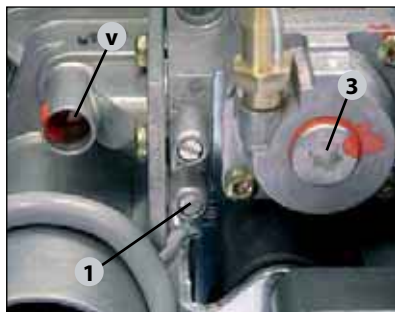
- В случае установки котла с бойлером - первоначально заполняется санитарной водой бойлер. Заполнение производится медленно. Для удаления воздуха из системы необходимо открыть кран горячей воды на сесителе водораборной точки.
- Удалите воздух из оставшихся магистралей и проверьте контур горячей воды на отсутствие протечек.

ЗАПОЛНЕНИЕ ОТОПИТЕЛЬНОГО КОНТУРА

- Перед заполнением включите котел и дождитесь пока на дисплее не появится код ошибки "E 47", который отображает недостаточное давление теплоносителя в греющем контуре, далее выключите котел. Эта операция позволяет трехходовому клапану переключиться в среднее положение и заполнить греющий контур котла полностью.
- Заполните греющий контур котла и поднимите давление до 1,5 бар, используя линию заполнения/подпитки. Заполнение проводить медленно для того чтобы наилучшим образом удалить воздух через воздухоотводчик котла.
- Если ваша система укомплектована отдельно стоящим бойлером, удалите воздух из греющего контура бойлера с помощью ручного воздухоотводчика расположенного в верхней части бойлера.
- Проверьте отсутствие утечек в отопительном контуре.

ТИП ГАЗА И НАСТРОЙКА CO₂

- Откройте газовый кран на опуске и удалите воздух из трубопроводов и проверьте отсутствие утечек.
- Проверьте подключение к дренажной линии отвода конденсата.
- Включите котел кнопкой Вкл/Выкл. Если котел не запустился, проверьте настройку температуры отопления и/или настройку термостата, поднимите температуру если необходимо.
- Проверьте давление газа (см рисунок ниже, поз.1) и позвольте котлу поработать несколько минут время.



Поз. 3:
Регулировка качества
газо-воздушной
смеси (OFFSET)
произведена
на заводе. Не
перенастраивать!

- Переведите котел в режим максимальной мощности и проверьте CO₂ на соответствие данным в техническом описании. Далее переведите котел на минимальную мощность и проверьте CO₂ на соответствие приведенным данным.
- Установите температуру теплоносителя и температуру горячей воды в соответствии с требуемыми.
- Удалите воздух из системы отопления, подпитайте теплоносителем и поднимите давление до требуемого:
- Проверьте, что система отопления правильно сбалансирована и, если необходимо, сбалансируйте систему отопления для правильного распределения потоков по отопительным веткам или радиаторам.

ПРОВЕРКА ПАРАМЕТРОВ

- Проверьте, что параметры работы котла соответствуют требуемым для системы отопления и водоснабжения пользователя.
- Проверку параметров котла должен проверять подготовленный персонал.
- Установите котел на максимальную мощность (см указания для монтажника к системе управления ESYS).
- Проверьте динамическое давление газа на газовом клапане (см рисунок ниже, поз.1). Оно должно быть не менее 18мбар. Дайте котлу поработать несколько минут для достижения температуры не менее 60 °C. Проверьте значение CO₂. Оптимальное значение отображено в таблице с техническими данными на котел. Для увеличения значения CO₂ поверните регулировочный винт на трубе Вентури (V) против часовой стрелки. Или по часовой стрелки для уменьшения этого значения (см рисунок ниже, поз.2). Переведите котел на минимальную мощность (см указания для монтажника к системе управления ESYS). Дайте котлу поработать несколько минут. Проверьте значение CO₂. Оно должно соответствовать значению на максимальной мощности или иметь отклонение на величину не более чем 0,5 % от меньшую сторону. Если наблюдаются значительные отклонения, пожалуйста, свяжитесь с техническим отделом компании ACV.

ОБСЛУЖИВАНИЕ КОТЛА



Компания ACV рекомендует проводить обследование и чистку котла (при необходимости) не менее чем один раз в год.

При проведении каких-либо работ с котлом отключите его от электросети.

- Проверьте, что сифон конденсатоотводчика не засорен. Заполните его водой и проверьте отсутствие утечек.
- Проверьте работу предохранительного клапана.
- Удалите воздух из системы отопления, подпитайте теплоносителем и поднимите давление до 1,5 бар.



В случае постоянных подпиток, свяжитесь со специалистами по монтажу систем отопления.

- Проверьте параметры горения на максимальной мощности. Если полученные значения сильно отличаются от приведенных в технической таблице значений, то это может свидетельствовать о недостатке воздуха (воздуховод закрыт), или о частичном заборе дымовых газов от другого источника, или о том, что теплообменник котла загрязнен.

ДАнные ПО ТЕМПЕРАТУРНЫМ ДАТЧИКАМ

T° [°C]	R Ω	T° [°C]	R Ω	T° [°C]	R Ω
- 20	98200	25	12000	70	2340
- 15	75900	30	9800	75	1940
- 10	58800	35	8050	80	1710
- 5	45900	40	6650	85	1470
0	36100	45	5520	90	1260
5	28600	50	4610	95	1100
10	22800	55	3860	100	950
15	18300	60	3250		
20	14700	65	2750		

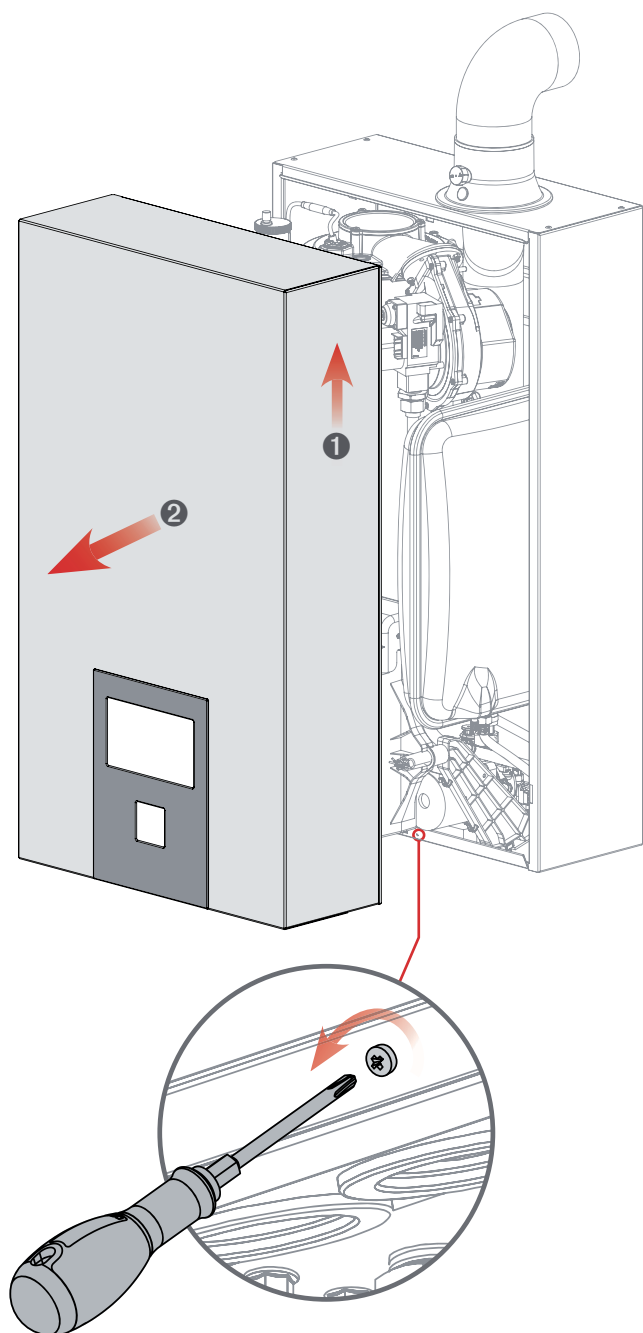


Особые условия (для Бельгии):
Значения CO₂, расхода газа и воздуха, параметров снабжения газом и воздухом установлены на заводе и не могут изменяться.



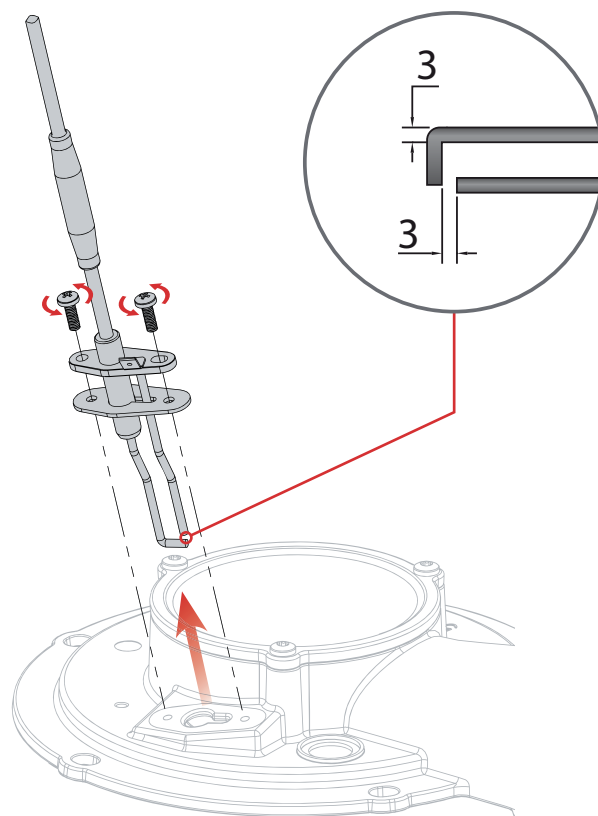
Перед проведением работ с котлом отключите его от электросети!

СНЯТИЕ ПЕРЕДНЕЙ ПАНЕЛИ



СНЯТИЕ И ОСМОТР ЭЛЕКТРОДОВ

1. Снимите переднюю панель котла.
 2. Снимите клемму заземления с контактной площадки электродов.
 3. Отверните два крепежных винта.
 4. Проверьте состояние электродов и керамической изоляции. При необходимости замените.
- Соберите в обратной последовательности.

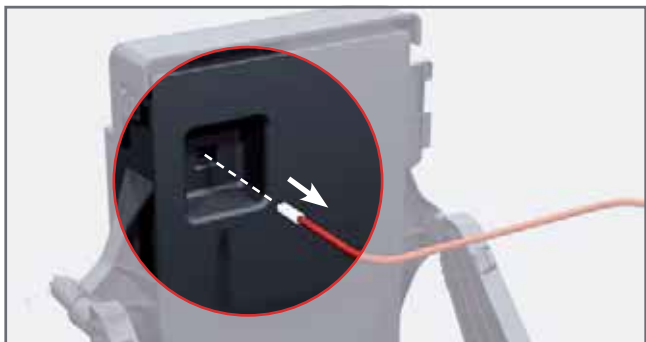


ДЕМОНТАЖ ГОРЕЛКИ

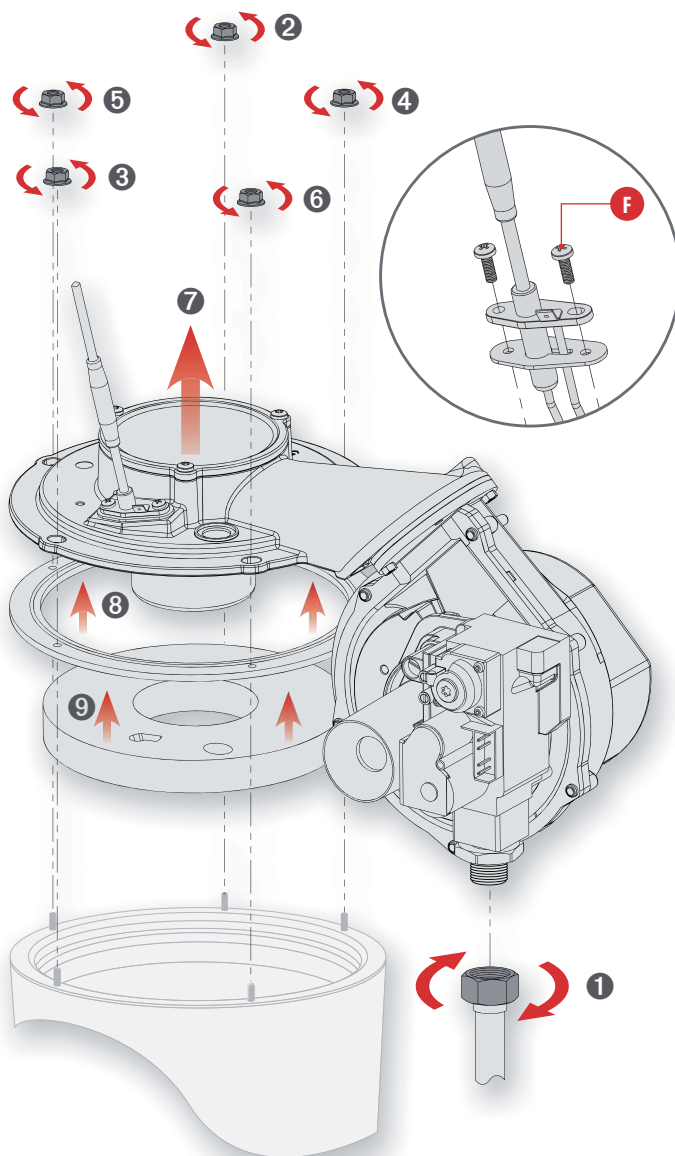


Отключите газ перед проведением работ!

1. Снимите переднюю панель котла.
2. Отключите разъем питания и линии управления от вентилятора.
3. Отключите разъем питания газового клапана.
4. Отключите разъем кабеля розжига/ионизации от контроллера "ESYS", который расположен на задней стенке корпуса контроллера.

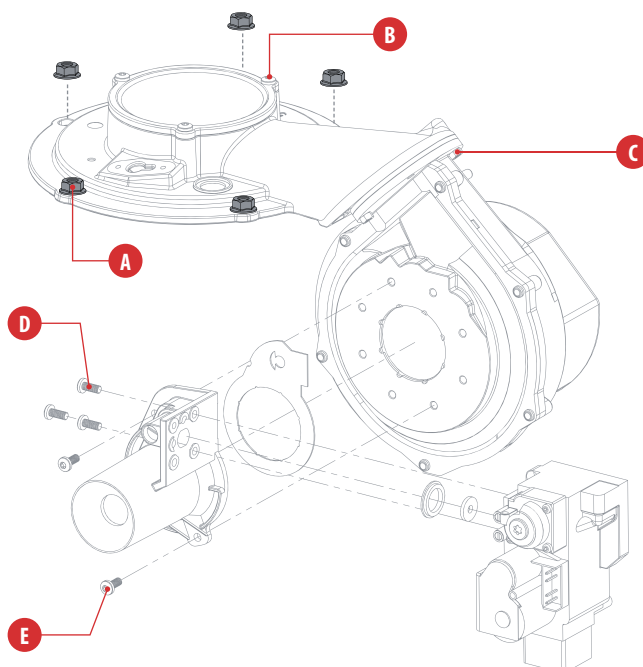
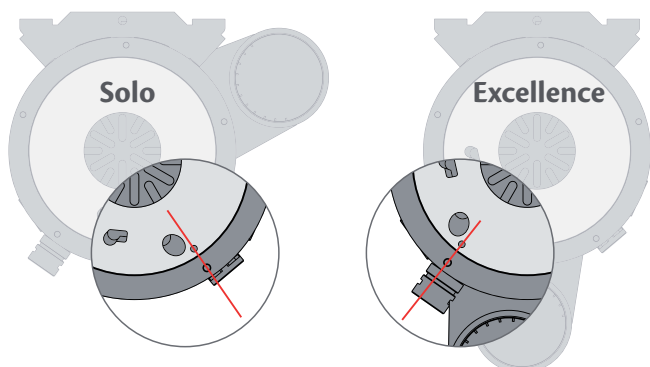


5. Открутите патрубок подачи газа $\varnothing 3/4"$ [F] ❶.
6. Отверните 5 гаек, используя накидную головку с трещоткой. Следуйте последовательности обозначенной на рисунке.
7. Аккуратно отсоедините горелку ❷, потянув ее вверх. Придерживайте вентилятор и старайтесь не повредить термоизоляционную панель ❸.
8. Проверьте и замените (при необходимости) термоизоляционную панель ❹ и уплотнение ❺. Установку и сборку проводите в обратной последовательности.



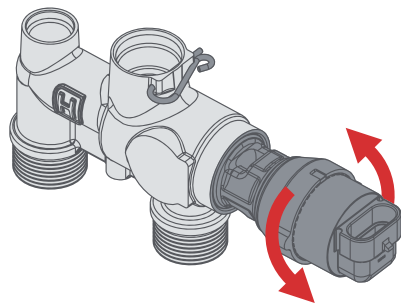
УСИЛИЯ ЗАТЯЖКИ ПРИ СБОРКЕ ГОРЕЛКИ

Описание	Момент силы (Нм)	
	Мин.	Макс.
A = Фланец горелки (5 гаек)	5	6
B = Труба горелки (3 винта)	3	3.5
C = Крепление вентилятора (3 гайки)	3	3.5
D = Крепление газ. клапана (3 винта)	3.5	4
E = Крепление трубы Вентури (2 винта)	3.5	4
F = Электроды розжига (2 винта)	3	3.5

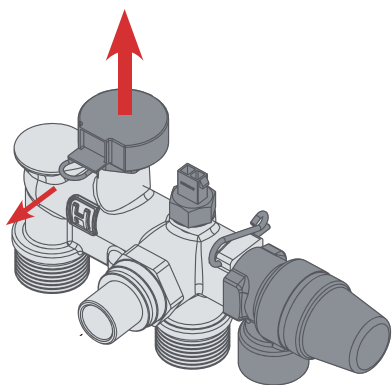


ДЕМОНТАЖ УЗЛОВ

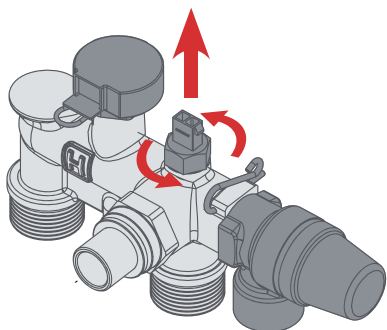
ПРИВОД ТРЕХХОДОВОГО КЛАПАНА



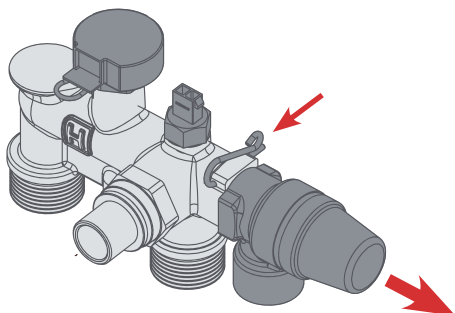
ДАТЧИК ДАВЛЕНИЯ



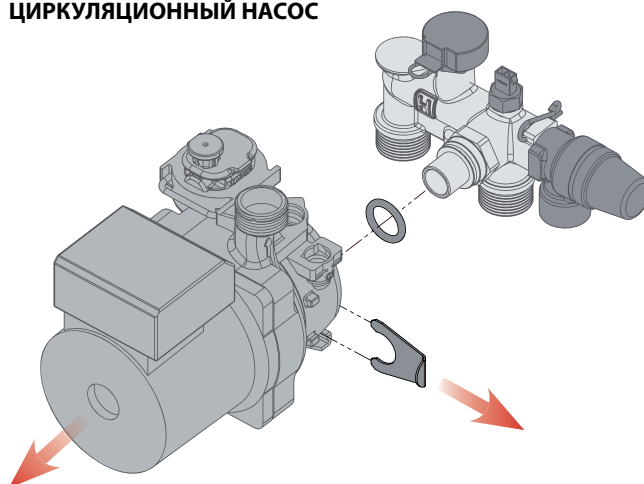
NTC2 ТЕМПЕРАТУРНЫЙ ДАТЧИК ТЕПЛОНОСИТЕЛЯ НА ВОЗВРАТЕ В КОТЕЛ



ПРЕДОХРАНИТЕЛЬНЫЙ КЛАПАН ОТОПИТЕЛЬНОГО КОНТУРА

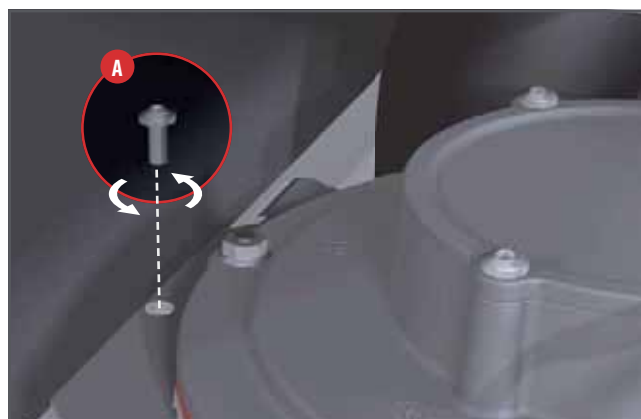


ЦИРКУЛЯЦИОННЫЙ НАСОС



ДЕМОНТАЖ ТЕПЛООБМЕННИКА

- Слейте теплоноситель из котла, используя сливной кран установленный ниже котла.
- Открутите винт "А", удерживающего теплообменник.



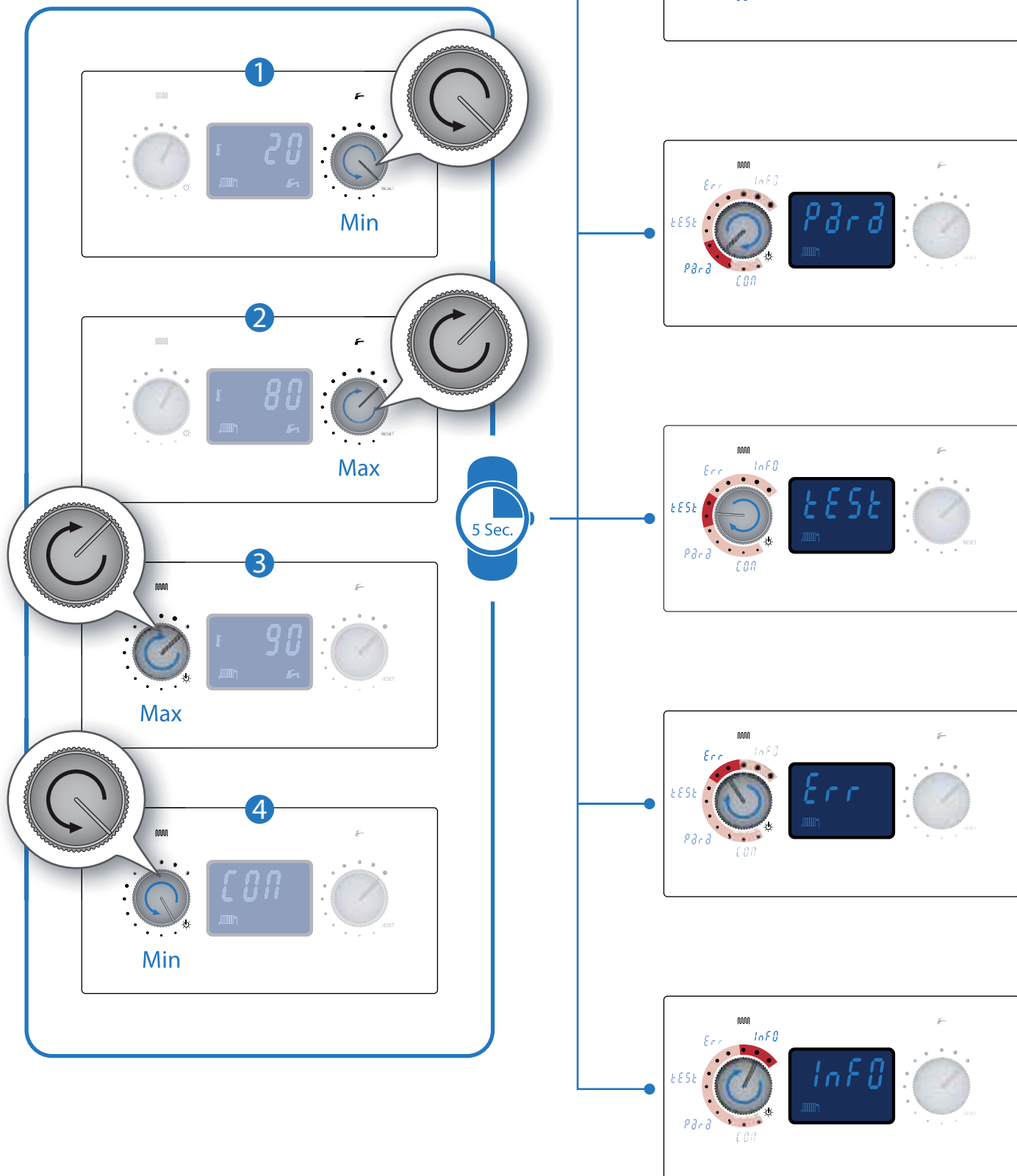
- Отключите электрические разъёмы от горелки и температурных датчиков.
- Отключите патрубки подачи и возврата от гидравлических блоков котла, вытянув удерживающие клипсы. Отключайте осторожно: остатки теплоносителя могут вылиться из теплообменника.
- Отключите сифон конденсатоотводчика и открутите винт, находящийся между теплообменником и конденсатоотводчиком.
- Потяните теплообменник с дополнительной оснасткой вверх. После снятия с кронштейна теплообменник можно извлекать из корпуса.
- Проверьте состояние уплотнений и замените в случае необходимости. Установите и соберите теплообменник в обратной последовательности.

ОЧИСТКА ТЕПЛООБМЕННИКА

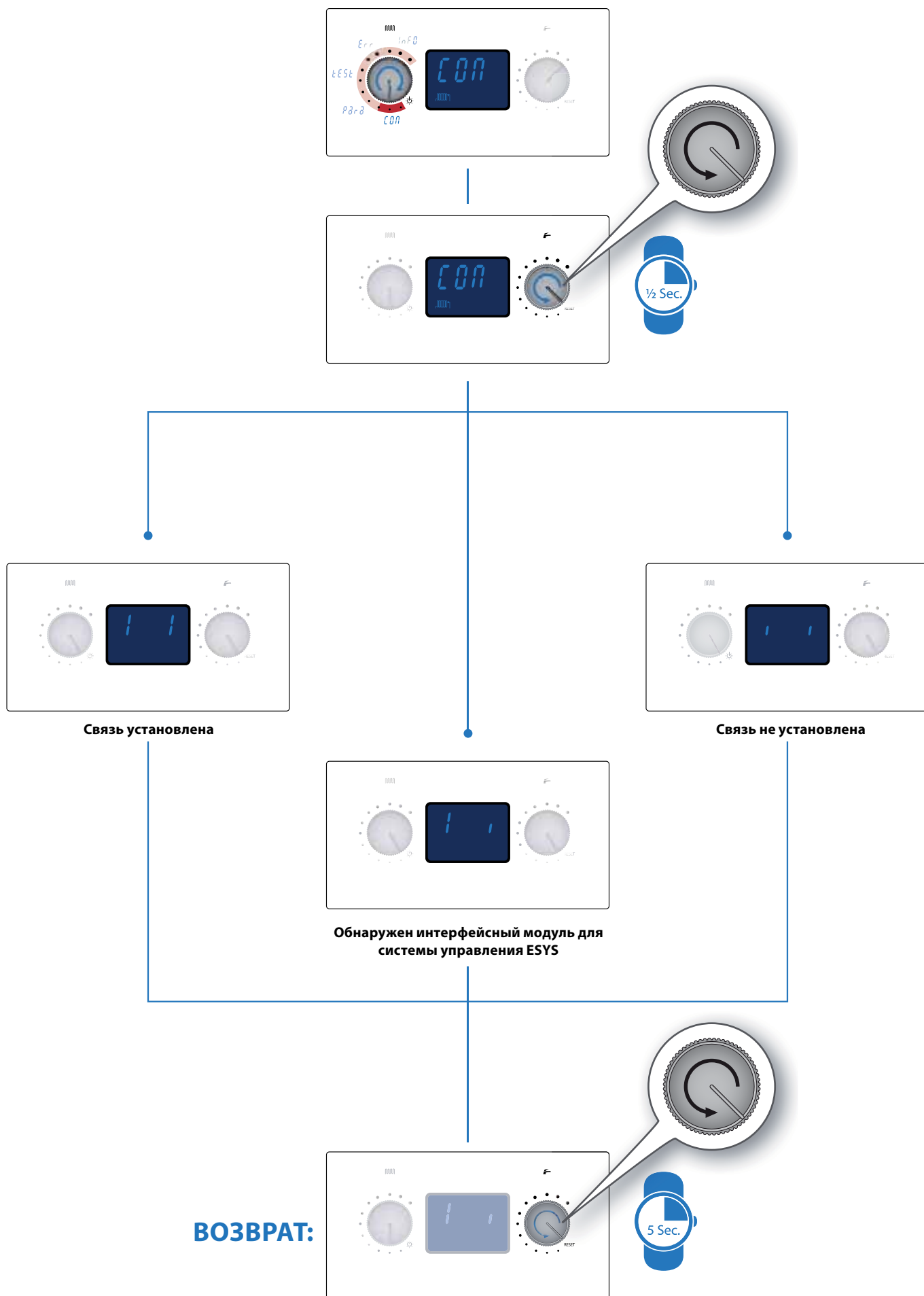
- Демонтируйте горелку, как описано выше.
- Снимите термоизоляцию горелки.
- Используйте пылесос для очистки камеры сгорания.
- Отсоедините дымоотвод от теплообменника.
- Проверьте лоток сбора конденсата. В случае необходимости почистите его.
- Проверьте термоизоляцию и уплотнение горелки. Замените при необходимости.
- Проверьте состояние электродов и замените их при необходимости.
- Установите горелку и сделайте проверку на отсутствие утечек газа.
- Включите котел на макс. мощности и проверьте на отсутствие утечек газа повторно.
- Проверьте давление газа и значения CO₂ как описано в предыдущих разделах.

ДОСТУП К МЕНЮ СИСТЕМЫ УПРАВЛЕНИЯ КОТЛОМ

Для доступа в систему меню необходимо в течение 5 секунд провести манипуляции с температурными ручками, как указано ниже. Далее будут доступны пять разделов меню.

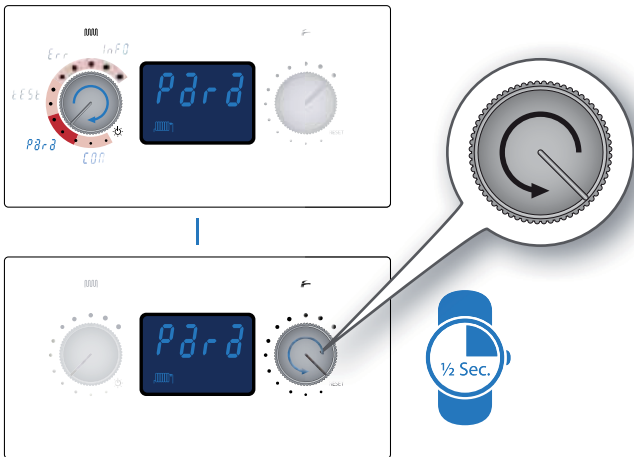



РАЗДЕЛ МЕНЮ - КОММУНИКАЦИЙ



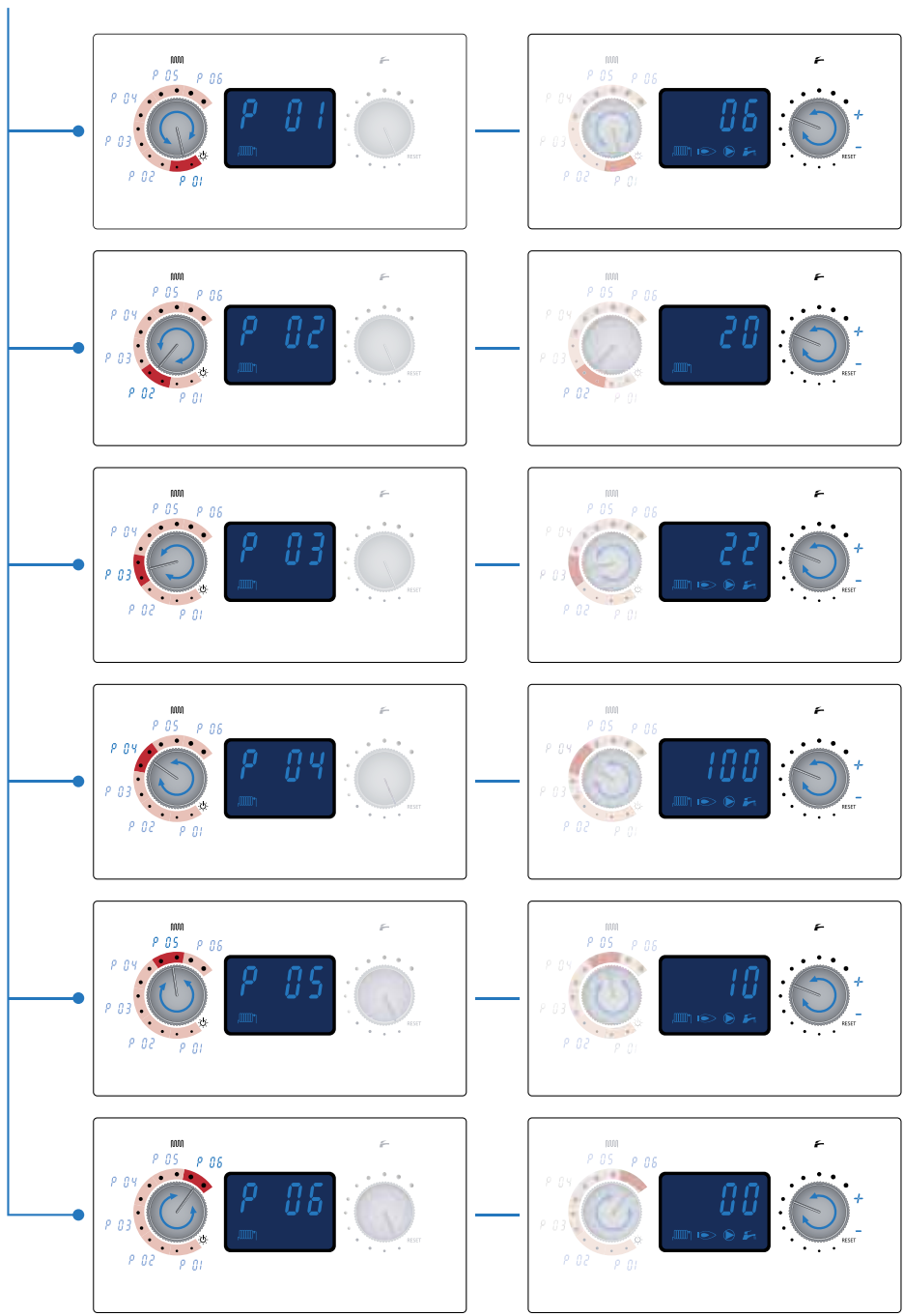
РАЗДЕЛ МЕНЮ - ПАРАМЕТРЫ

В данном разделе можно изменить рабочие параметры котла.





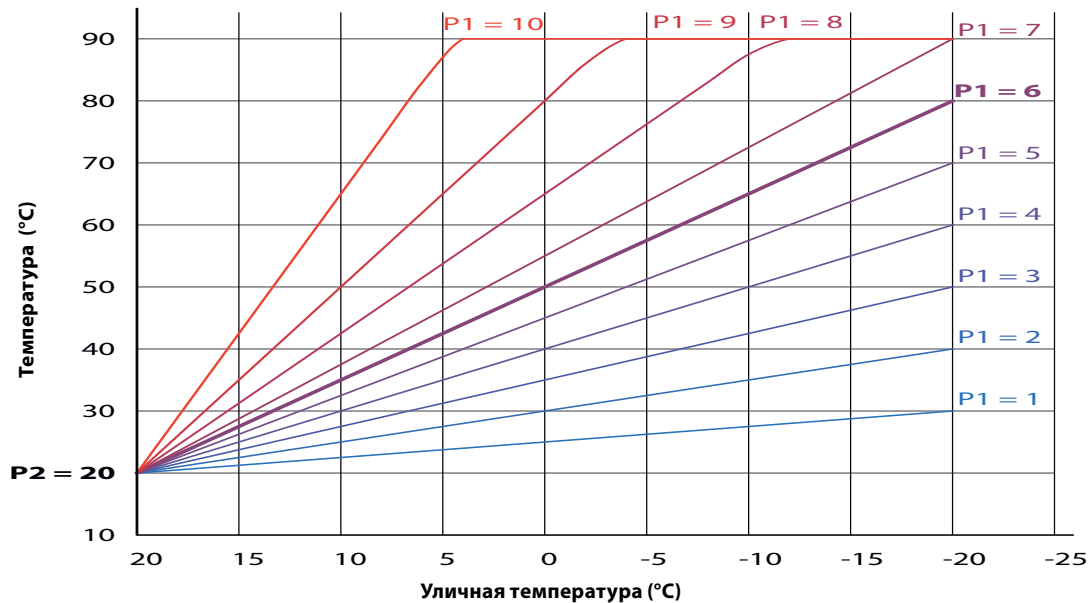
Для сохранения текущего параметра дождитесь пока дисплей перестанет моргать.



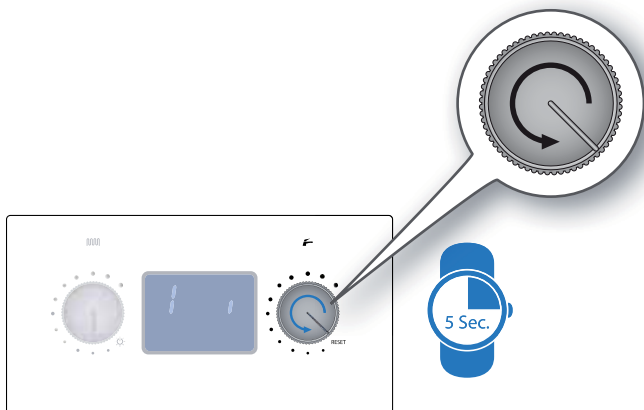


	Заводская установка	Диапазон настроек	Описание
P01	6	0 - 10	Выбор температурного графика
P02	20	20 - 40	Минимальная температура теплоносителя
P03	0	0 - 100	Порог минимальной мощности, % (0=минимальная мощность)
P04	100	0 - 100	Порог максимальной мощности, % (только режим отопления)
P05	10	5 - 30	T plus = повышение температуры теплоносителя при переходе в режим ГВС
P06	0	0 = ВКЛ 1 = Откл.	Приоритет нагрева горячей воды (режим ГВС) (1=параллельный нагрев отопления и ГВС)

Температурный график (кривая нагрева)



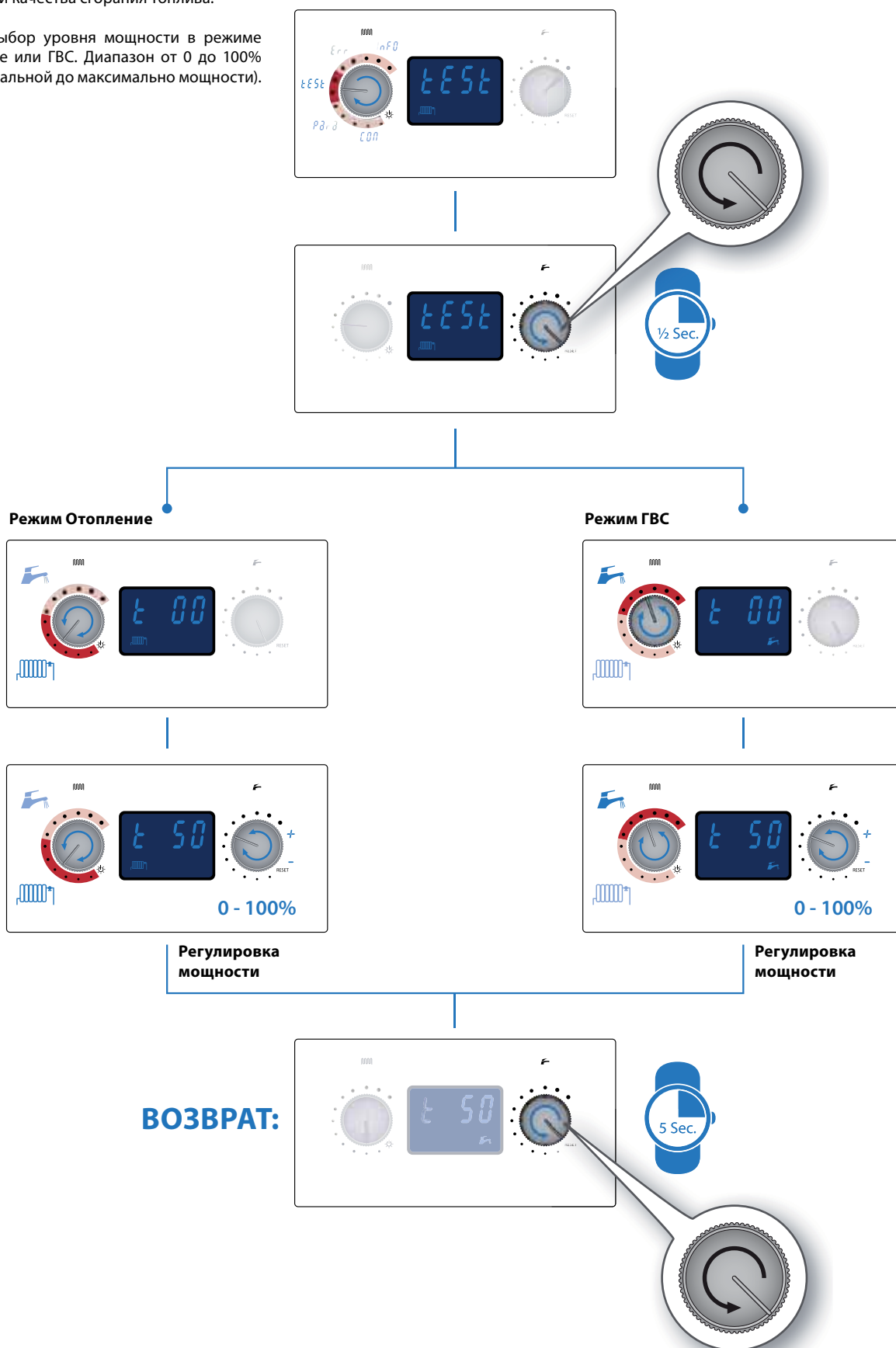
ВОЗВРАТ:



РАЗДЕЛ МЕНЮ - ОТЛАДКА КОТЛА

Данный раздел используется для проведения измерений качества сгорания топлива.

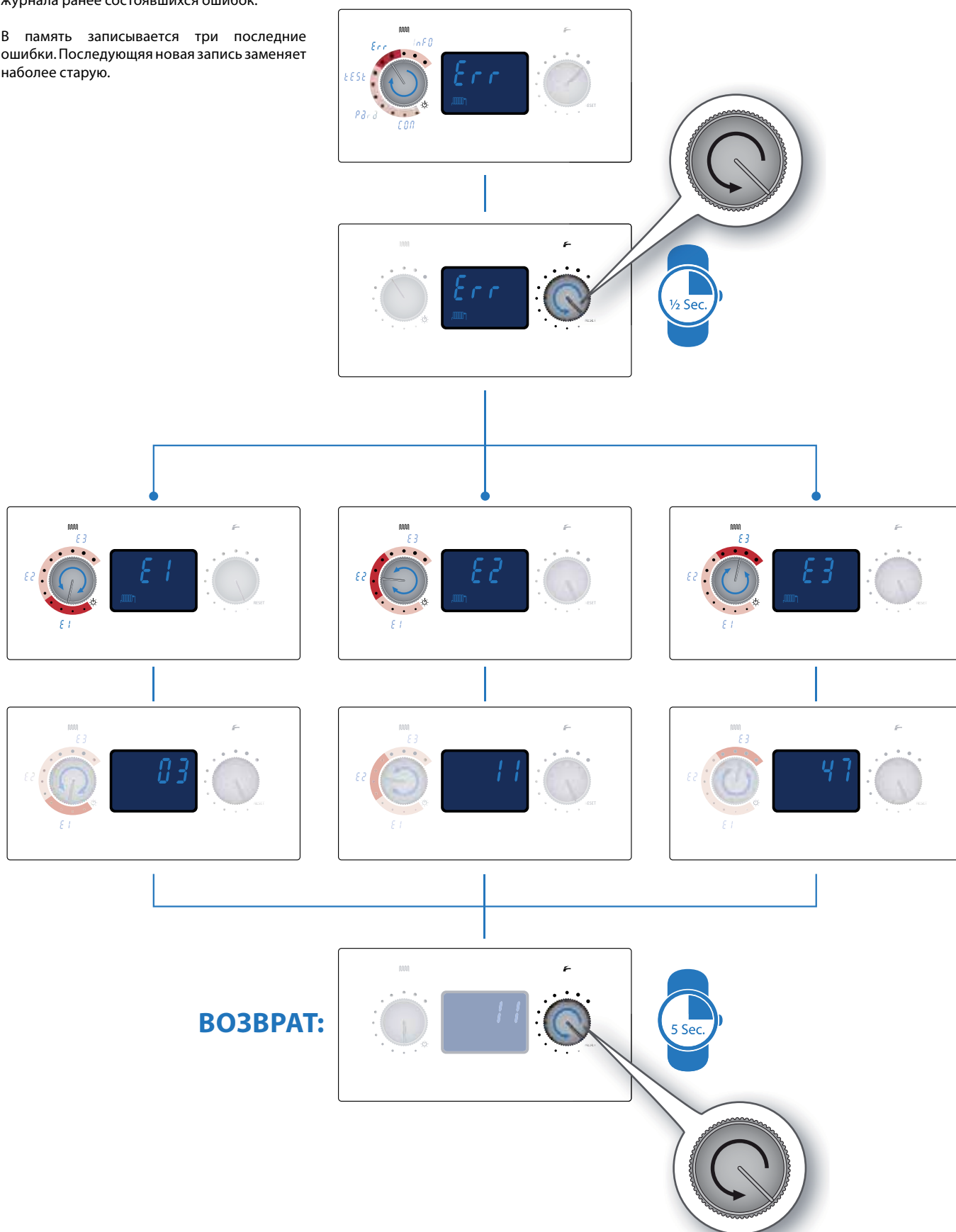
Ручной выбор уровня мощности в режиме Отопление или ГВС. Диапазон от 0 до 100% (от минимальной до максимально мощности).



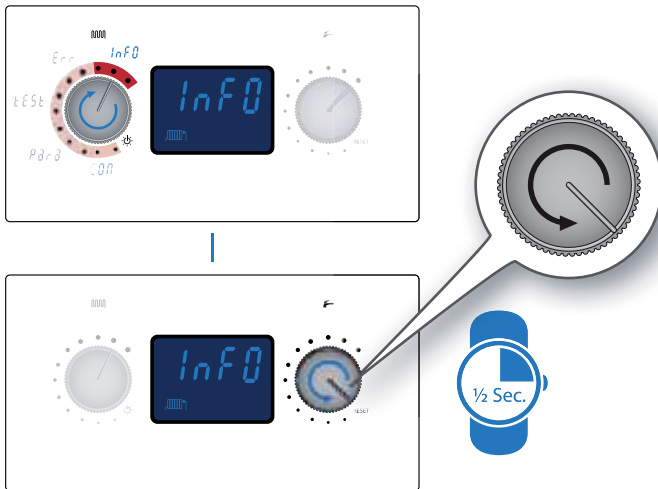
РАЗДЕЛ МЕНЮ - ЖУРНАЛ ОШИБОК

Данный раздел используется для просмотра журнала ранее состоявшихся ошибок.

В память записывается три последние ошибки. Последующая новая запись заменяет наиболее старую.

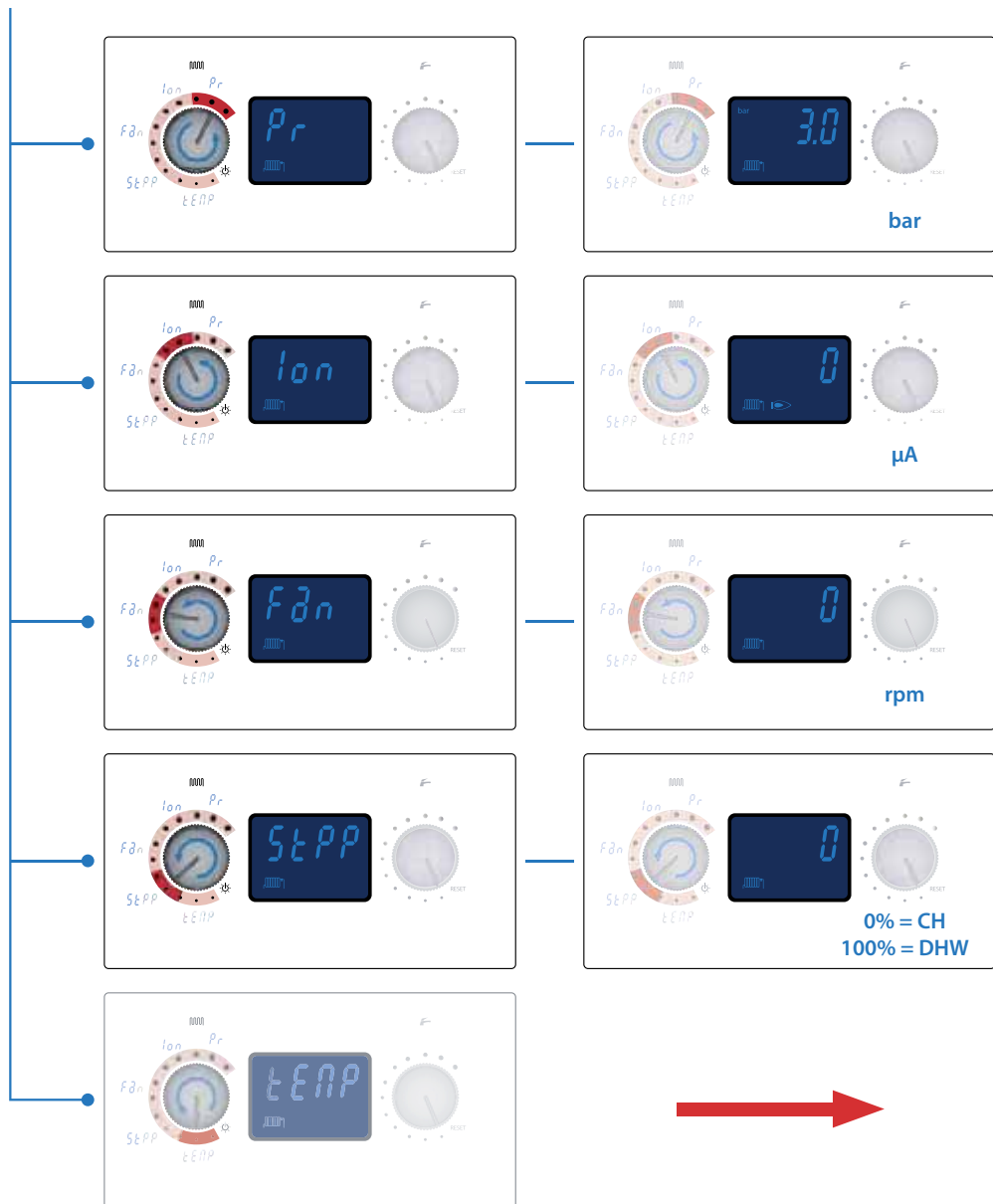


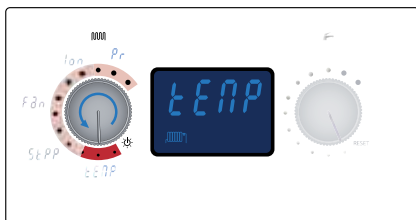
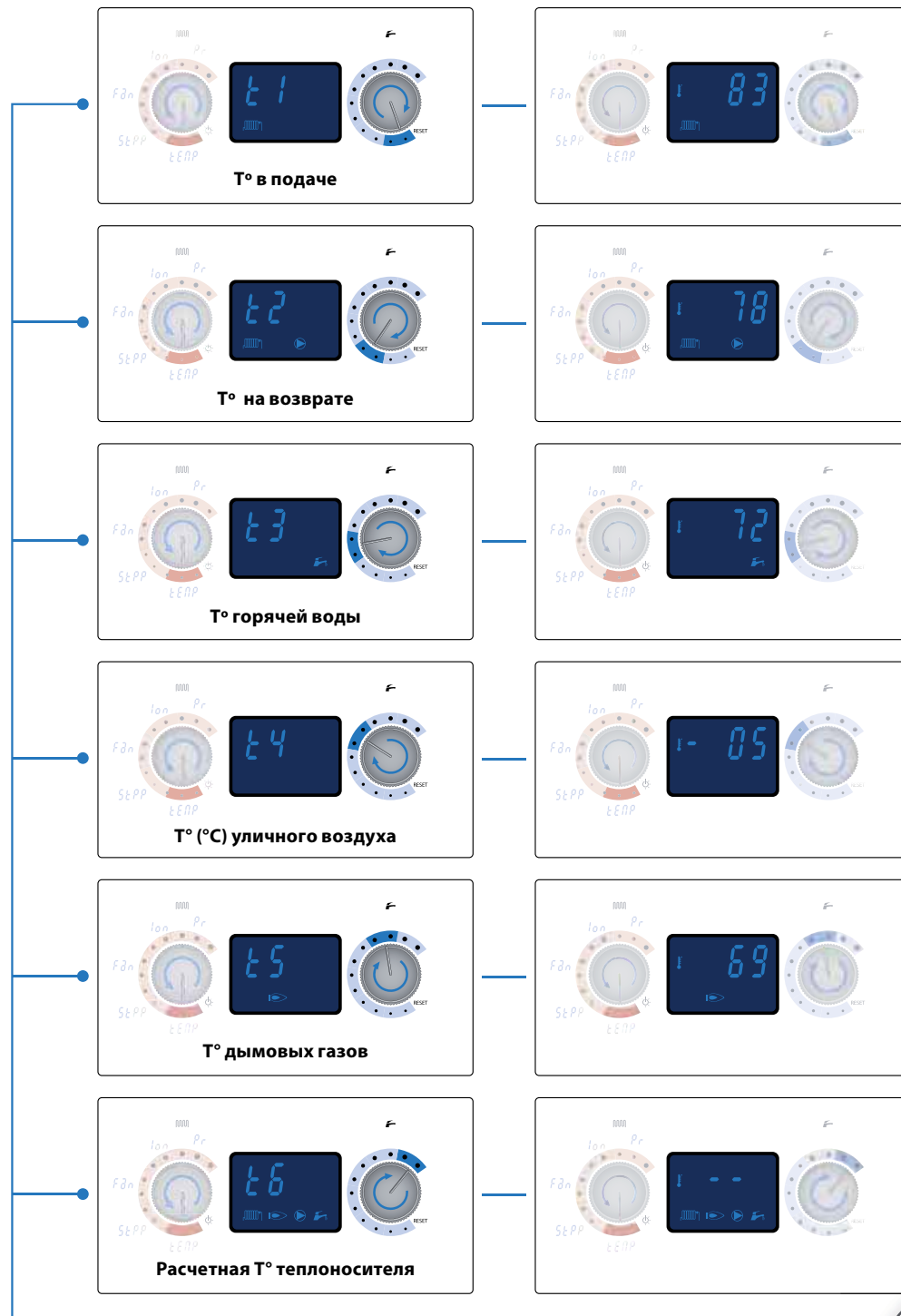
РАЗДЕЛ МЕНЮ - ИНФО



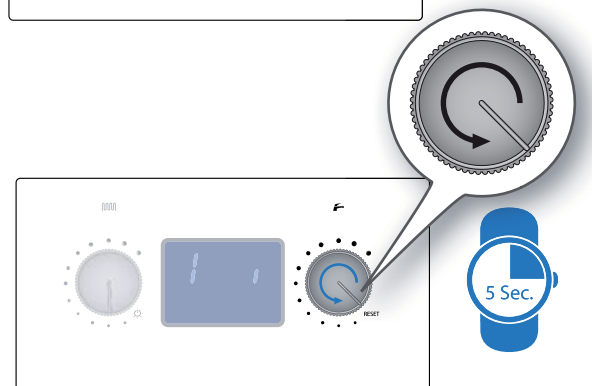
Данный раздел используется для отображения важной технической информации о работе котла.

- Pr** - давление теплоносителя (бар)
- Ion** - ток ионизации (мкА)
- Fan** - текущие обороты вентилятора (об/мин)
- Stpp** - положение трехходового клапана (0%=Отопление, 100%=ГВС)
- Temp** - температуры по датчикам котла





ВОЗВРАТ:



СПИСОК КОДОВ ОШИБОК + ВАРИАНТЫ РЕШЕНИЯ



Для перезапуска котла выполните:
• процедуру перезапуска "RESET" (описана ранее).

Если после перезапуска ошибка появилась вновь, то обратитесь к специалисту по сервису.

Если в процессе работы котла происходит ситуация влияющая на нормальное продолжение работы, то котел переходит в режим аварийной остановки и дисплей начинаем мигать.

На дисплее отображается символ "E", далее две цифры, отображающих код ошибки.

Код	Описание неисправности	Варианты решения
E 01	Нет пламени после пяти попыток розжига	1. Проверьте проводку (короткое замыкание в цепи 24 В) 2. Проверьте электроды и их положение 3. Проверьте наличие газа и достаточного давления.
E 02	Не корректный сигнал детектирования пламени	1. Проверьте проводку системы контроля пламени 2. Проверьте электроды и их положение 3. Замените контроллер "ESYS" (повреждения водой).
E 03	Сработал защитный термостат отопительного контура	Проверьте перемычку на контактах 9-10 коммуникационной колодки. Или проверьте термостат и его проводку.
E 05	Нет сигнала скорости вентилятора	1. Проверьте подключение разъёма управляющего сигнала 2. Проверьте проводку вентилятора 3. Если ошибка остается после двух перезапусков котла, замените вентилятор, иначе замените контроллер "ESYS".
E 07	Температура дымовых газов слишком высока (NTC5)	1. Проверьте разъёмы подключения датчика NTC5 2. Проверьте проводку датчика NTC5 3. Если проблема осталась, замените датчик NTC5.
E 08	Пламя не зафиксировано	1. Проверьте зазор между электродами 2. Проверьте сопротивление электродов [1kΩ].
E 09	Gas valve relay error	Если ошибка остается после двух перезапусков котла, замените вентилятор, иначе замените контроллер "ESYS".
E 11	T1 или T2 > 110°C	1. Проверьте проводку датчиков NTC - замените в случае необходимости 2. Если датчики исправны, проверьте проток теплоносителя через теплообменник
E 13	Дистанционная перезагрузка не удачна	1. Сделайте процедуру перезапуска на котле. 2. Если ошибка остается, замените контроллер "ESYS".
E 21	ADC error	Перезапустите котел; при необходимости замените контроллер "ESYS".
E 25	Ошибка обработки данных (CRC error)	Перезапустите котел; при необходимости замените контроллер "ESYS".
E 30	Короткое замыкание проводки датчика NTC1	1. Проверьте разъёмы подключения датчика NTC1 2. Проверьте проводку датчика NTC1 3. Если проблема осталась замените датчик NTC1.
E 31	Обрыв проводки датчика NTC1	1. Проверьте разъёмы подключения датчика NTC1 2. Проверьте проводку датчика NTC1 3. Если проблема осталась, замените датчик NTC1.
E 32	Короткое замыкание проводки датчика NTC3	1. Проверьте разъёмы подключения датчика NTC3 2. Проверьте проводку датчика NTC3 3. Если проблема осталась, замените датчик NTC3.
E 33	Обрыв проводки датчика NTC3	1. Проверьте разъёмы подключения датчика NTC3 2. Проверьте проводку датчика NTC3 3. Если проблема осталась, замените датчик NTC3.
E 34	Отклонение частоты тока электропитания > 1.5 Гц	Проверьте частоту тока линии электропитания
E 37	Давление теплоносителя	Проверьте давление теплоносителя
E 41	Нет сигнала от датчика давления	Проверьте датчик давления и замените в случае необходимости

Код	Описание неисправности	Варианты решения
E 43	Короткое замыкание проводки датчика NTC2	1. Проверьте разъёмы подключения датчика NTC2 2. Проверьте проводку датчика NTC2 3. Если проблема осталась, замените датчик NTC2.
E 44	Обрыв проводки датчика NTC2	1. Проверьте разъёмы подключения датчика NTC2 2. Проверьте проводку датчика NTC2 3. Если проблема осталась, замените датчик NTC2.
E 45	Короткое замыкание проводки датчика NTC5	1. Проверьте разъёмы подключения датчика NTC5 2. Проверьте проводку датчика NTC5 3. Если проблема осталась, замените датчик NTC5.
E 46	Обрыв проводки датчика NTC5	1. Проверьте разъёмы подключения датчика NTC5 2. Проверьте проводку датчика NTC5 3. Если проблема осталась, замените датчик NTC5.
E 47	Обрыв проводки или неисправность датчика давления	Проверьте датчик давления и замените в случае необходимости.
E 76	Проблема с давлением газа	Проверьте давление газа.



A series of horizontal dotted lines spanning the width of the page, intended for handwriting practice.



A series of horizontal dotted lines spanning the width of the page, intended for handwriting practice.



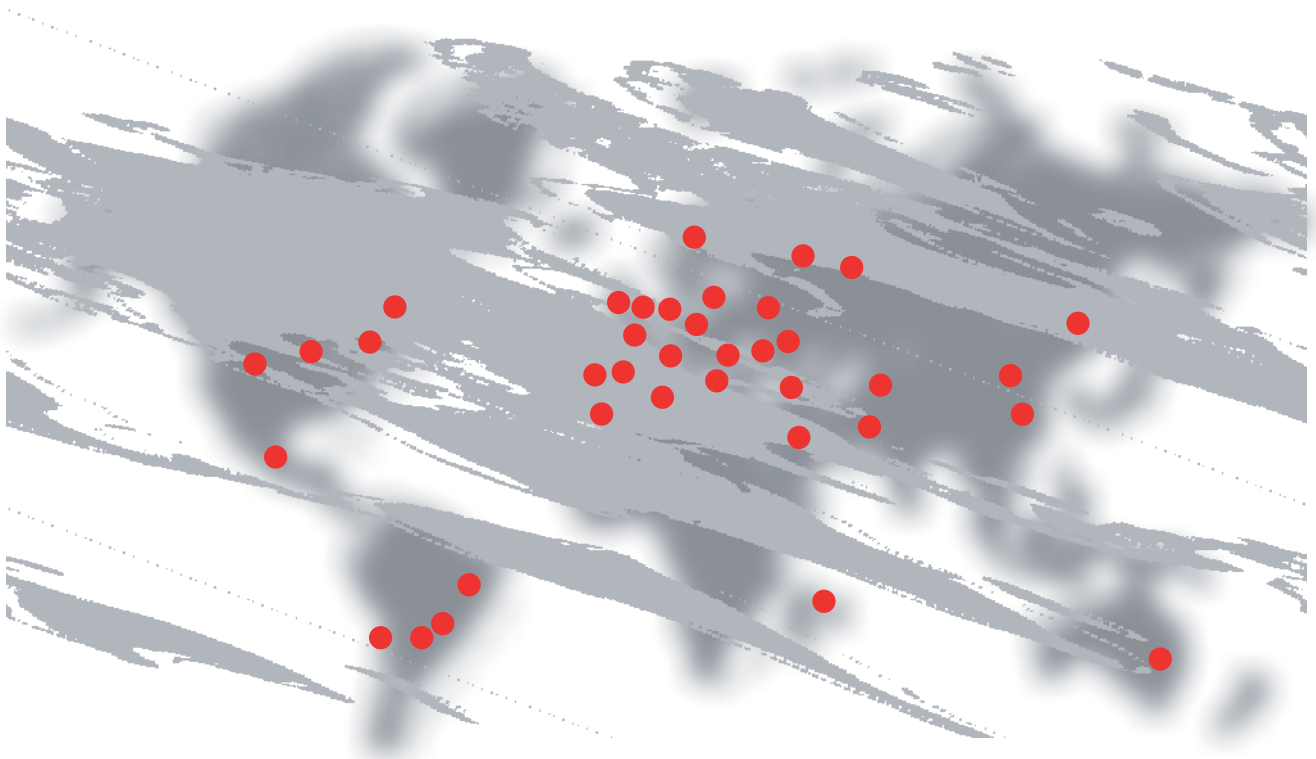
A series of horizontal dotted lines spanning the width of the page, intended for handwriting practice.



A series of horizontal dotted lines spanning the width of the page, intended for handwriting practice.



excellence in hot water



www.acv.com