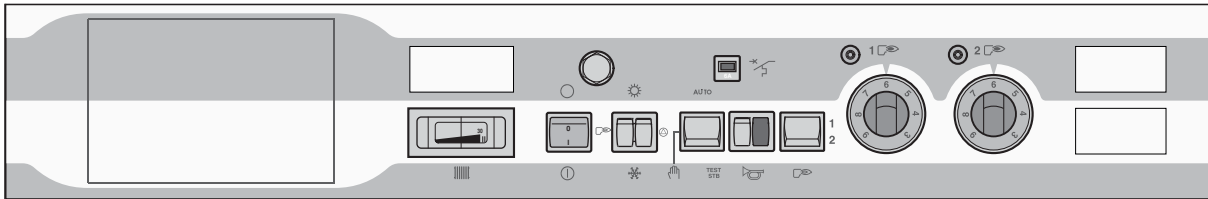


Панель управления К

для газового нагревателя DTG220



Руководство
по электрическому подключению,
вводу в эксплуатацию
и эксплуатации

СОДЕРЖАНИЕ

1. ВВЕДЕНИЕ	1
2. ОБЩИЕ СВЕДЕНИЯ	1
2.1 Общие характеристики	1
2.2 Техническое описание	2
2.3 Принцип работыПринцип работы	3
3. ЭЛЕКТРИЧЕСКОЕ ПОДКЛЮЧЕНИЕ	4
3.1 Система без дополнительного оборудования	4
3.2 Система с модулем управления горячим водоснабжением MB2	5
3.2.1 Монтаж модуля MB2	5
3.2.2 Подключения	6
3.3 Система с устройством регулирования SV-matic	8
3.3.1 Монтаж устройства регулирования SV-matic	8
3.3.2 Подключения	9
3.4 Система с платой каскадного управления	11
3.5 Подключение сигнального индикатора защитного термореле	11
3.6 Подключение счетчика(ов) часов работы	11
3.7 Подключение термометра дымовых газов	12
3.8 Подключение горелки + дополнительное оборудование	12
4. ПРИНЦИПИАЛЬНЫЕ СХЕМЫ	13
4.1 Принципиальная схема 1 ступени без дополнительного оборудования	13
4.2 Принципиальная схема 1 ступени с дополнительным модулем приоритетного управления горячим водоснабжением MB2	14
4.3 Принципиальная схема 1 ступени с устройством регулирования SV-matic	15
4.4 Принципиальная схема 1 ступени с платой каскадного управления	16
4.5 Принципиальная схема 2 ступеней без дополнительного оборудования	17
4.6 Принципиальная схема 2 ступеней с дополнительным модулем приоритетного управления горячим водоснабжением MB2	18
4.7 Принципиальная схема 2 ступеней с устройством регулирования SV-matic	19
4.8 Принципиальная схема 2 ступеней с платой каскадного управления	20
5. ВВОД В ЭКСПЛУАТАЦИЮ И ЭКСПЛУАТАЦИЯ	21
5.1 Панель управления без дополнительного оборудования	21
5.2 Панель управления с модулем управления горячим водоснабжением MB2	22
5.3 Панель управления с устройством регулирования SV-matic	23
5.4 Панель управления, оборудованная платой каскадного управления	24

СООТВЕТСТВИЕ СТАНДАРТАМ / МАРКИРОВКА CE

Настоящее изделие отвечает предписаниям следующих европейских директив и стандартов:

-Директива 73.23 ЕЭС по применению низковольтного электрооборудования
Соответствует стандарту: EN 60.335.1.

-Директива 89.336 ЕЭС Совета по электромагнитной (ВМРТ) совместимости
Соответствует стандартам EN 50.081.1/EN 50.082.1/EN 55.014.

1. ВВЕДЕНИЕ

Панель управления К предназначена для котлов типа DTG 220 S или DTG 220 Eco/NOx фирмы De Dietrich.



Принципиальные подключения к котлу должны производиться специалистом. Бесперебойная работа котла зависит от строгого соблюдения настоящего Руководства по электрическому подключению и эксплуатации.

2. ОБЩИЕ СВЕДЕНИЯ

2.1 Общие характеристики

Панель управления К обеспечивает работу отопительного котла, оборудованного одноступенчатой (только котлы DTG 220 S с 7 и 8 элементами) или двухступенчатой горелкой (котлы DTG 220 S от 9 до 14 элементов или DTG 220 Eco/NOx).

Может быть оборудована различным дополнительным оборудованием:

- модулем MB2 для приоритетного управления горячим водоснабжением

или

- устройством регулирования SV-matic для одно- и двухступенчатой горелки с воздействием только на горелку или на горелку и 1 смеситель, только для отопления и отопления и горячего водоснабжения

или

платой для каскадного управления (единица поставки AD 135). Плата обеспечивает управление котла(ов) (до 9-и), оснащенного(ых) панелью управления Кодновременно с ведущим котлом, оснащенной панелью управления Diematic-m Delta для получения каскадной работы нескольких котлов.

Соединение между котлами осуществляется при помощи соединительного кабеля длиной 8 м, включенного в единицу поставки AD 135.

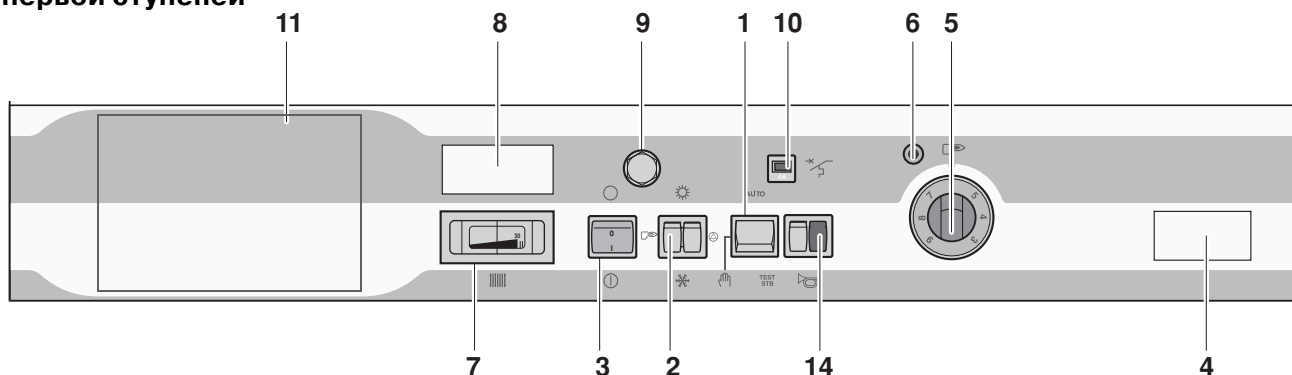
- При необходимости поставляется кабель длиной 12 м (единица поставки AD 134).

- Счетчик часов работы (единица поставки BG 40)

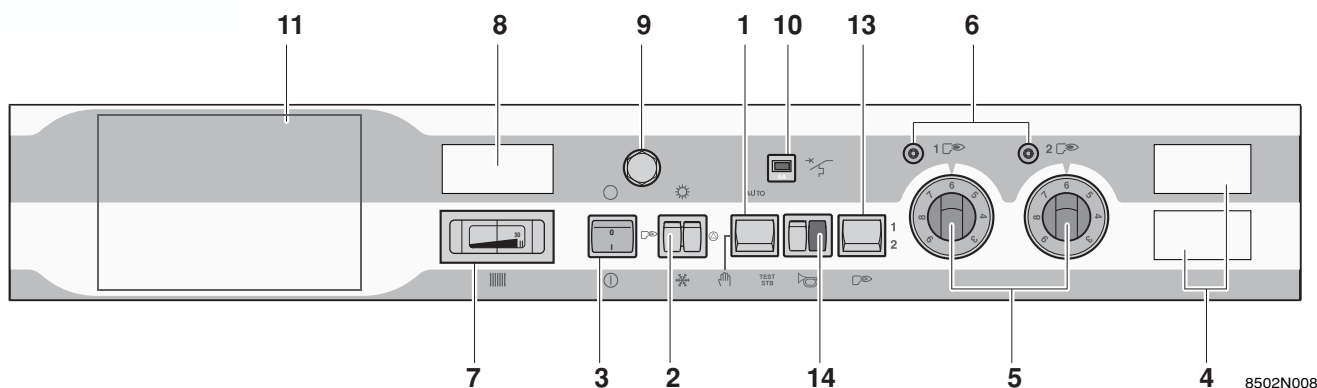
- Термометр дымовых газов (единица поставки BP 28)

2.2 Техническое описание

первой ступеней



второй ступеней



8502N008

1. Переключатель на 3 положения Auto (автоматический режим)/Manuel (ручной режим) / TEST STB (контроль защитного термореле)

1.1 Котлы, оснащенные платой для каскадного управления (единица поставки AD 135)

AUTO : автоматический режим работы
Это положение обеспечивает автоматическую работу установки по командам с панели управления Diematic-m Delta.

Manuel : ручной режим работы.
Работа котла не регулируется командами платы каскадного управления. Работа регулируется термореле котла (поз. 5)

1.2 Прочие случаи

- положение Manuel : котлы **не оборудованы** контрольными термореле или устройством регулирования SV-matic.

- положение **AUTO**: котлы **оборудованы** контрольными термореле или устройством регулирования SV-matic.

Положение ручного режима работы не позволяет отключать систему регулировки.

TEST STB: моментальная проверка защитного термореле:

Важните на клавишу TEST STB и поставьте выключатель насоса поз. 2 в положение "EtO" ("летний режим работы")

2. Сдвоенный переключатель горелки / циркуляционного насоса:

Переключатель для управления горелкой и циркуляционным насосом системы отопления.
В положении "Hiver" ("зимний режим") работают системы отопления и горячего водоснабжения.
В положении "EtO" ("летний режим") работает только система горячего водоснабжения (если подключен водонагреватель).

При наличии устройства регулирования SV-matic или в случае многокотловой системы эти 2 выключателя должны оставаться в положении "зимний режим".

3. Главный выключатель Вкл/Выкл

4. Место для установки счетчика часов первой и второй ступеней (дополнительное оборудование по отдельному заказу)

5. Термореле котла (диапазон регулирования от 30°C до 90°C): Упор установлен на заводе в положение, ограничивающую максимальную температуру до 75°C. Этот упор может быть переустановлен (см. раздел 5.1).

6. Индикаторы первой и второй ступеней: Они горят только в том случае, когда соответствующее термореле или устройство регулирования требуют подачи тепла и предохранительный контакт замкнут.

7. Термометр котла.

8. Место для установки термометра дымовых газов (дополнительное оборудование по отдельному заказу)

9. Защитное термореле с кнопкой ручного сброса (температура отключения: 110°C).

10. Автоматический силовой выключатель 4 А, инертный, с ручным повторным включением

11. Место для установки модуля приоритетного управления или устройства регулирования SV-matic

12. Переключатель числа ступеней горелки

13. Сигнальный индикатор горелки

2.3 Принцип работы

Регулирование котла

Регулировка котла может осуществляться посредством:

- термореле котла;
- устройства регулирования SV-matic, если таковое установлено (дополнительное оборудование по отдельному заказу);
- панели управления DIEMATIC-m Delta в случае многокотловой системы.

Для котлов, оснащенных устройством регулирования SV-matic или управляемых при помощи панели управления DIEMATIC-m Delta температура котла устанавливается в зависимости от температуры наружного воздуха действием регулятора на горелку. Термореле котла должны быть установлены в максимальное положение. Безопасность работы котла обеспечивается защитным термореле с ручным повторным включением.

Для котлов, оснащенных устройством регулирования SV-matic с воздействием на смеситель, температура нагрева устанавливается в зависимости от температуры наружного воздуха воздействием на смесительный вентиль с сервоприводом.

При наличии многокотловой системы с головным котлом, снабженным панелью управления DIEMATIC-m Delta, см. Руководство по эксплуатации панели управления DIEMATIC-m Delta.

Регулирование температуры горячей воды

При наличии модуля MB2 для приоритетным управлением горячим водоснабжением или устройства регулирования SV-matic типа B:

Во время подогрева воды для системы горячего водоснабжения включены горелка и подпиточный насос, а циркуляционный насос выключен. При этом температура котла регулируется ограничительным термореле модуля MB2 или устройством регулирования SV-matic.

При достижении необходимой температуре в контуре горелка выключается. Подпиточный насос работает еще 4 минуты после выключения горелки (реле выбега подпиточного насоса может быть установлено на время от 30 сек до 15 мин). Это позволяет использовать остаточное тепло, накопленное в корпусе котла, и увеличить нагрев емкости (особенно летом).

При наличии многокотловой системы с головным котлом, снабженным панелью управления DIEMATIC-m Delta см. Руководство по эксплуатации панели управления DIEMATIC-m Delta.

3. ЭЛЕКТРИЧЕСКОЕ ПОДКЛЮЧЕНИЕ

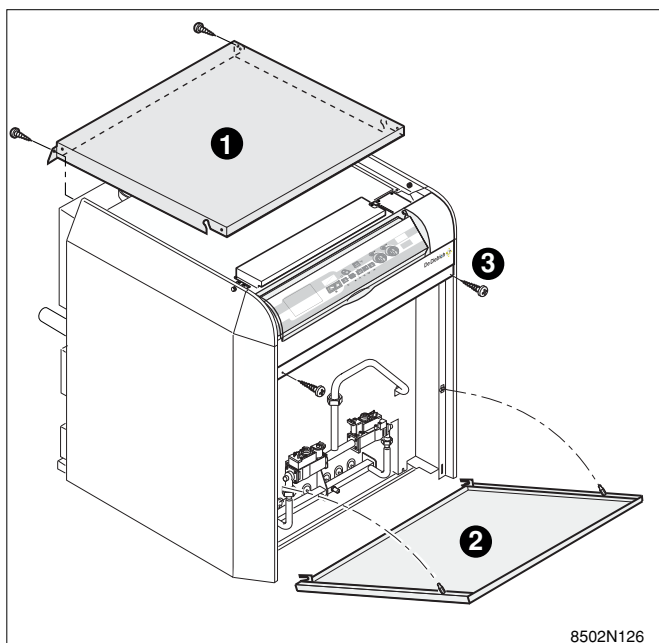


Поскольку электрическая разводка подвергнута тщательной проверке на заводе, ни в коем случае нельзя вносить изменения во внутренние соединения панели.

Электрическое подключение котла должно осуществляться в соответствии с указаниями, имеющимися на электрических схемах, прилагаемых к оборудованию, и предписаниями Руководства.

Электрическое подключение должно отвечать действующим нормативам. Питание установки должно подаваться через многополюсный выключатель с зазором между контактами > 3 мм. Заземление должно соответствовать нормативу NF C 15100.

3.1 Система без дополнительного оборудования

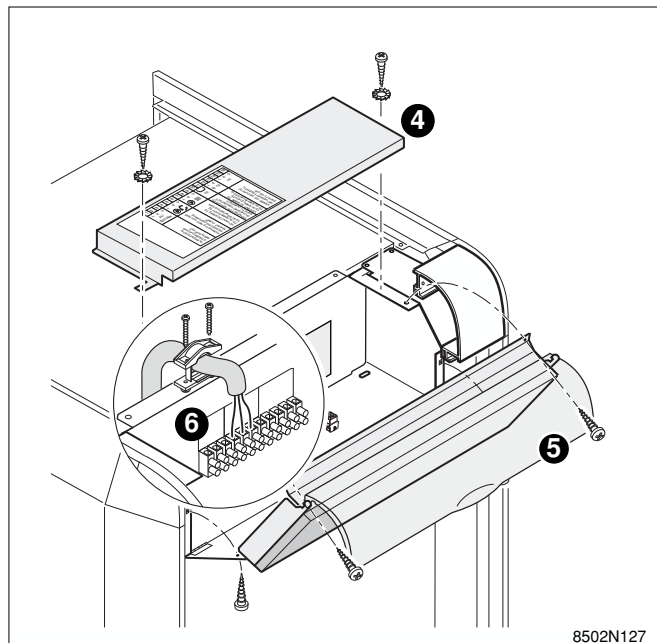


8502N126

Все подключения выполняются на предусмотренной для этого клеммной колодке в панели управления котлом.

Для открывания панели управления:

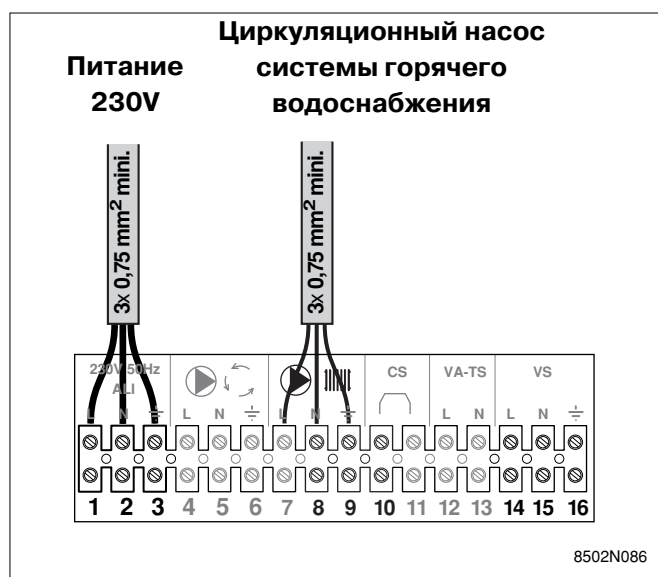
- ① Снять колпак котла.
- ② Убрать дверцу котла.
- ③ Поднять переднюю верхнюю панель.



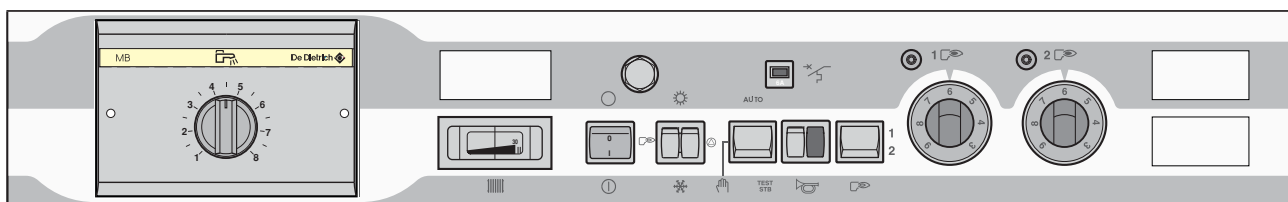
8502N127

- ④ Снять крышку платы соединений.
- ⑤ Открыть панель управления, удалив 4 крепёжных винта и откинув переднюю часть.
- ⑥ Крепление кабелей на опорном листе колодки осуществляется с помощью зажимов (поставляется 6 штук в пакете) как показано на рисунке.

Подключения выполнять как показано на рисунке.



3.2 Система с модулем управления горячим водоснабжением MB2



8502N088

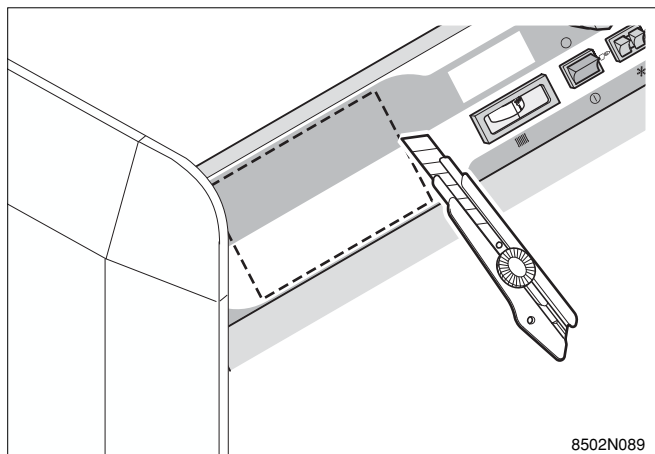
3.2.1. Монтаж модуля MB2

Модуль MB2 встроить спереди на левой стороне панели управления



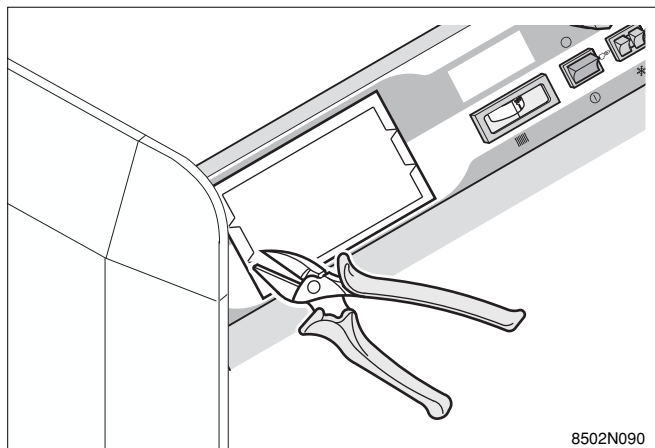
Указания по настройке и обслуживанию модуля MB2 находятся в Руководстве, поставляемом вместе с модулем.

- Разрезать покрытие панели управления резак



8502N089

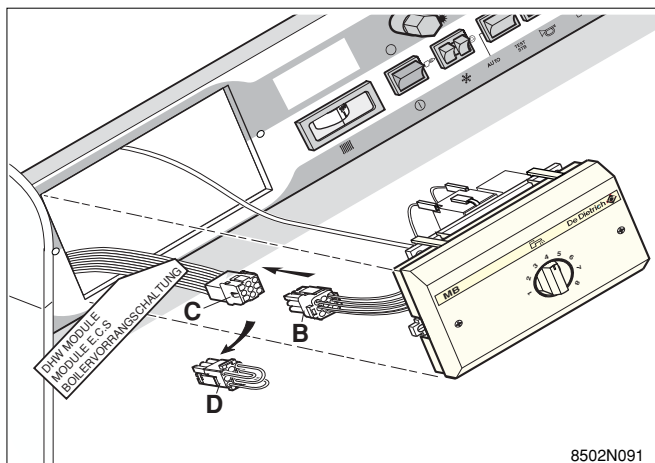
- Удалить металлическую заглушку, перекусив микропереключки электромонтажными клещами.



8502N090

3.2.2. Подключения

- Подсоединить штекер **B** модуля на разъем **C** выходящий из панели управления котла и имеющий надпись «**MODULE ECS**» ("ВЫХОД МОДУЛЯ"), предварительно удалив контр-штекер с перемычкой **D**.



8502N091

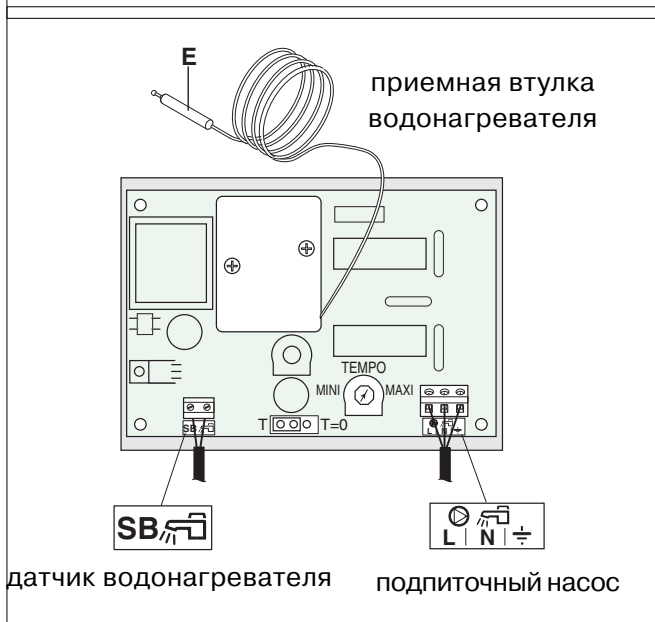
- Подсоединить подпиточный насос к 3-контактной колодке на задней стенке модуля, соблюдая расположение контактов фазы (**L**), нулевой фазы (**N**) и заземления (\perp).
- Подсоединить датчик водонагревателя к 2-контактной колодке с обозначением «**SB**», на задней стенке модуля.

Затем:

- ввести датчик **E** реле температуры в приемную втулку котла.
- ввести датчик водонагревателя в приемную втулку водонагревателя.

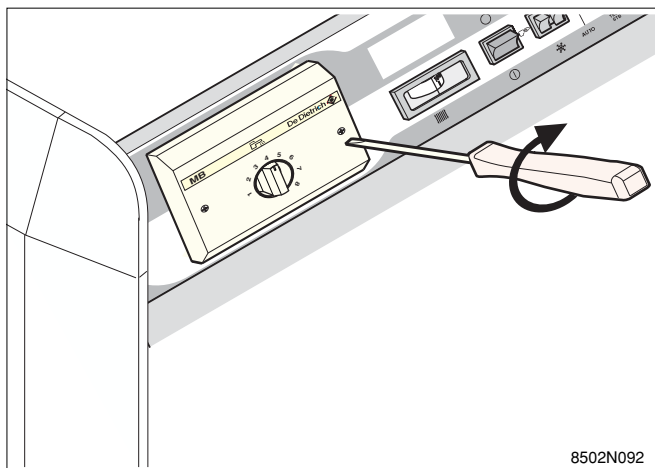
Замечание:

Если водонагреватель уже оснащен термореле, то оно не используется. Вместо датчика термореле следует установить датчик водонагревателя.

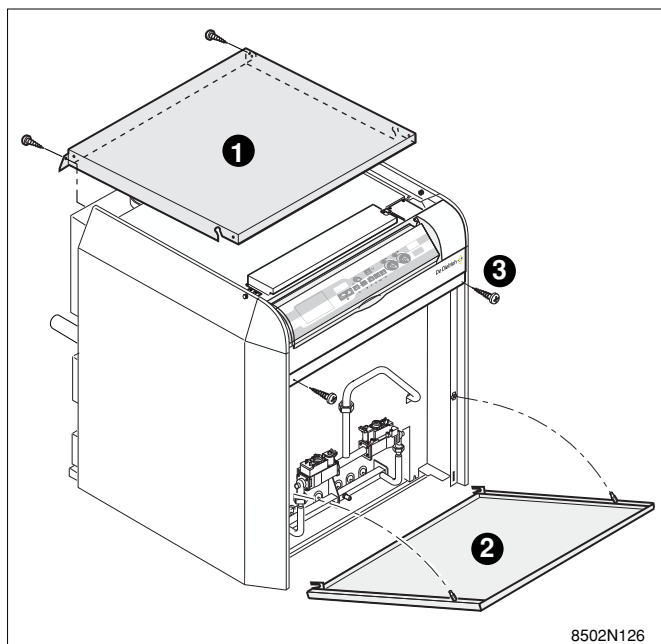


8801N112

- Закрепите модуль спереди панели управления, затянув два винта под крестовую отвертку, предварительно установленных на модуле.
- Затем произвести прочие подключения.



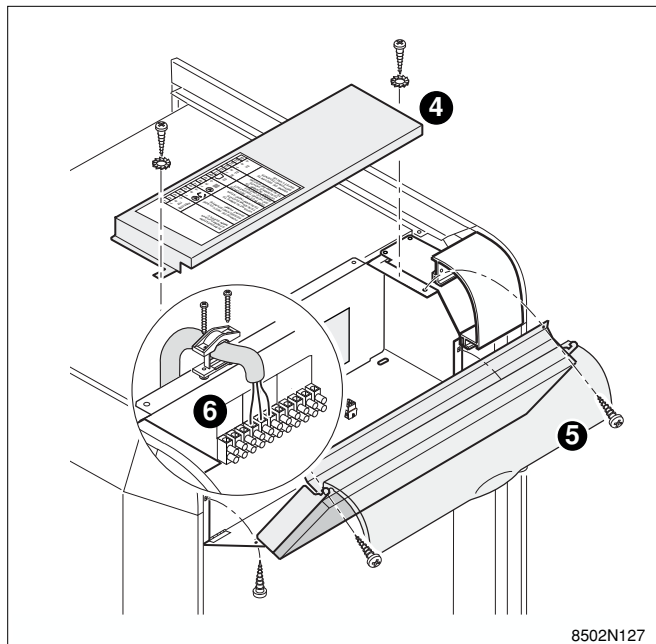
8502N092



Все соединения производятся на предусмотренной для этого клеммной колодке в панели управления котла.

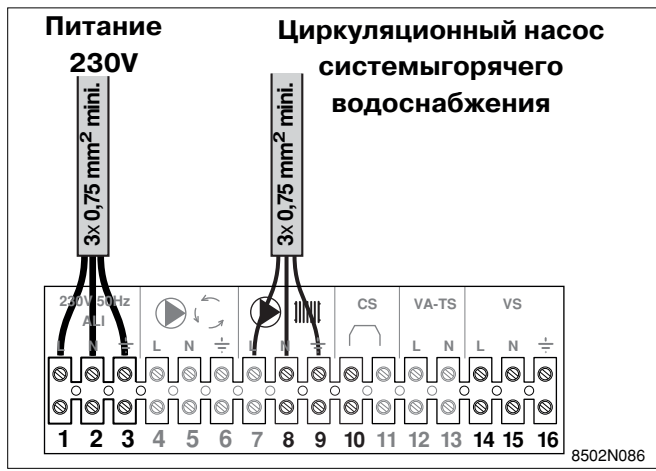
Для открывания панели управления:

- ① Снять колпак котла.
- ② Убрать дверцу котла.
- ③ Поднять переднюю верхнюю панель.
- ④ Снять крышку платы соединений.



- ⑤ Открыть панель управления, удалив 4 крепежных винта и откинув переднюю часть.
- ⑥ Крепление кабелей на опорном листе колодки осуществляется с помощью зажимов (поставляется 6 штук в пакете) как показано на рисунке.

Подключения выполнять как показано на рисунке.



Во избежание электромагнитных помех следует прокладывать отдельно низковольтные кабели датчика(ов) и кабели под напряжение 230

Внутри котла

- Отопительный котел с одним кабельным каналом: Кабели, проводящие напряжение 230 В, должны прокладываться по одной стороне кабельного канала, а кабель датчика - по другой стороне. Кабели удерживаются по сторонам пластиковыми хомутиками.

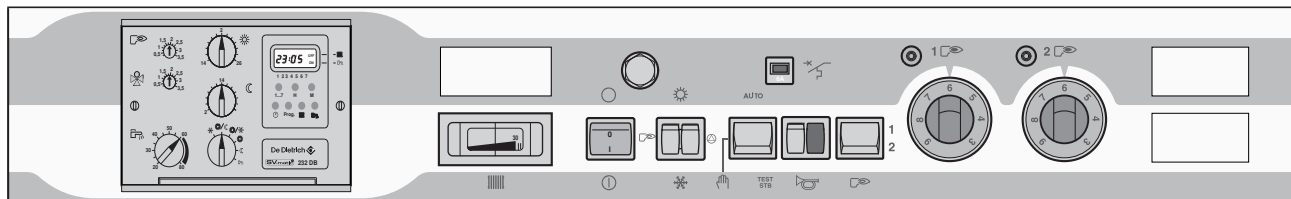
- Отопительный котел с двумя кабельными каналами: Кабели, проводящие напряжение 230 В, должны прокладываться по одному кабельному каналу, а кабель датчика - по другому. Кабели удерживаются пластиковыми хомутиками.

Вне котла

Воспользуйтесь двумя кабелепроводами или кабельными каналами, расположенными на расстоянии не менее 10 см друг от друга.

Несоблюдение этих правил может привести к возникновению помех, которые, в свою очередь, могут стать причиной нарушения управления системой вплоть до повреждения электронных плат.

3.3 Система с устройством регулирования SV-matic



8502N093

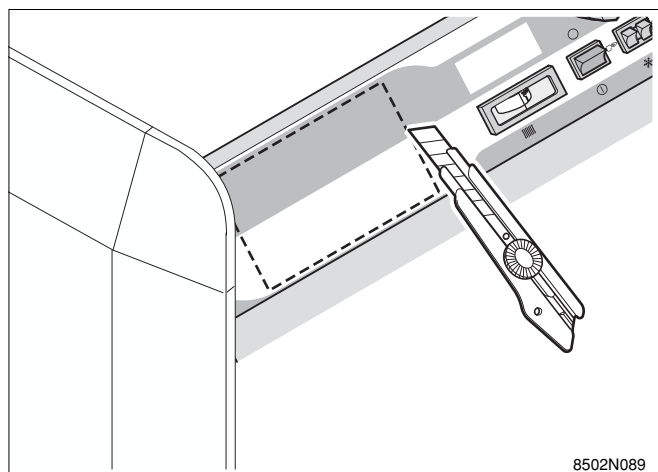
3.3.1 Монтаж устройства регулирования SV-matic

Устройство регулирования SV-matic установить спереди на левой стороне панели управления.



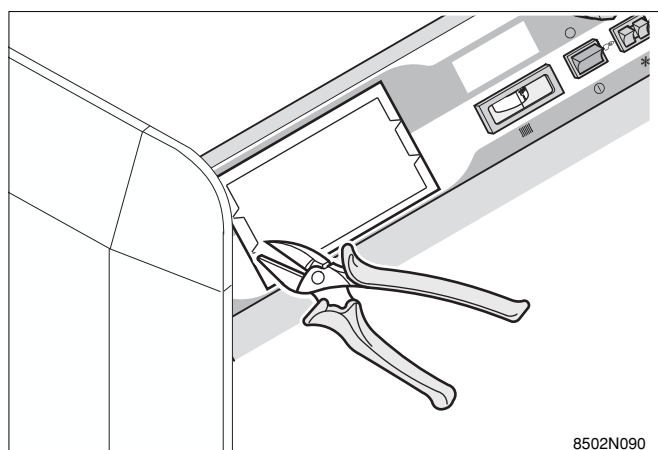
Для подключения устройства регулирования SV-matic необходим монтаж дополнительного комплекта кабелей (единица поставки AV 106), поставляемого по специальному заказу.

- Разрезать покрытие панели управления резак



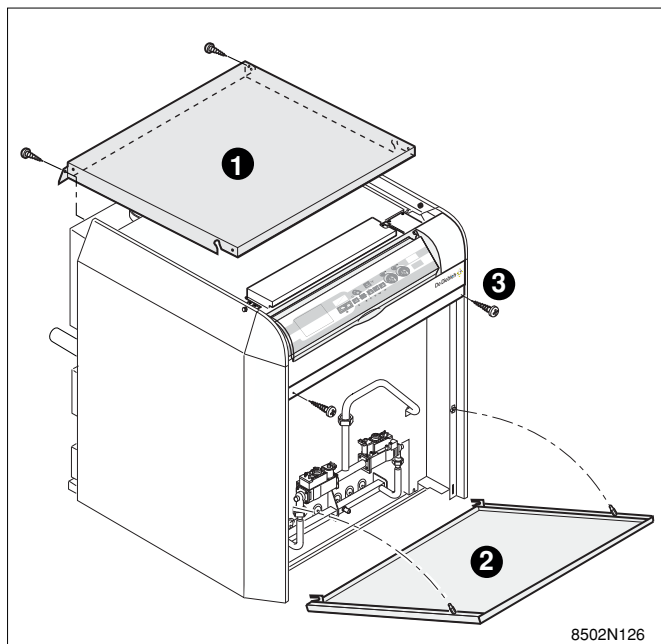
8502N089

- Удалить металлическую заглушку, перекусив микроперемычки электромонтажными клещами.



8502N090

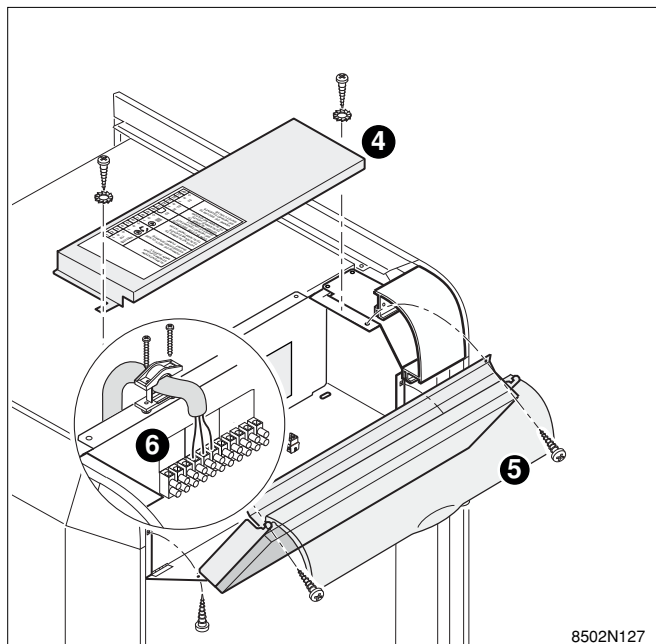
3.3.2 Подключения



Все соединения производятся на предусмотренной для этого клеммной колодке в панели управления котла.

Для открывания панели управления:

- ① Снять колпак котла.
- ② Убрать дверцу котла.
- ③ Поднять переднюю верхнюю панель.

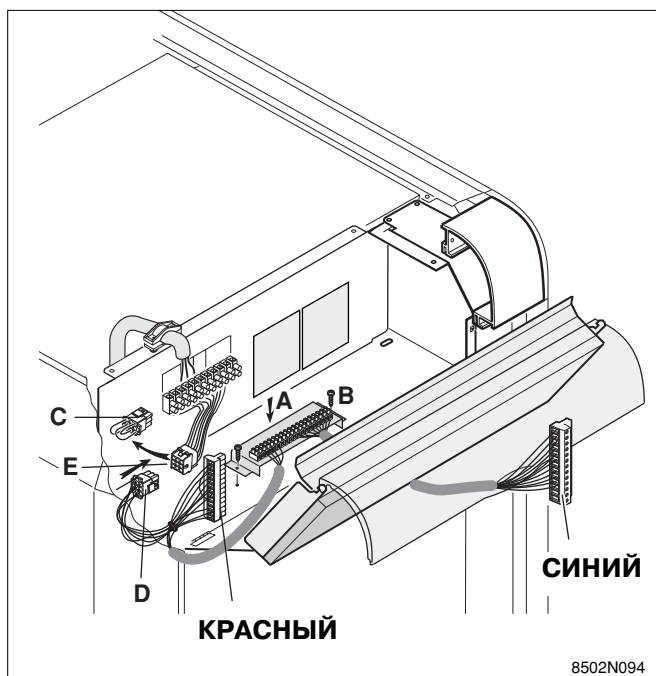


- ④ Снять крышку платы соединений.
- ⑤ Открыть панель управления, удалив 4 крепежных винта и откинув переднюю часть.
- ⑥ Крепление кабелей на опорном листе колодки осуществляется с помощью зажимов (поставляется 6 штук в пакете) как показано на рисунке.

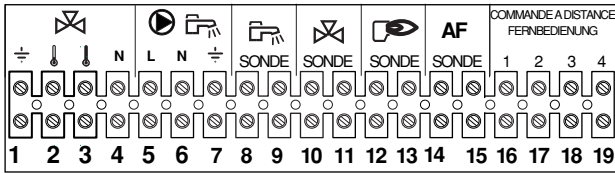
Установка на место дополнительного комплекта кабелей (единица поставки AV 106)

- Закрепить колодку накладкой **A** (входит в комплект поставки дополнительного комплекта кабелей **AV 106**) на своем месте в панели управления с помощью двух винтов **B**, поставляемых для этой цели.

- Подсоединить 9-штырьковый разъем **D** кабеля к разъему **E**, выходящему из панели управления и имеющему надпись "REGULATION" ("УПРАВЛЕНИЕ"), предварительно удалив контр-штекер с перемычкой **C**.



Выполните электрические соединения.



8502N095

Клеммная колодка для подключения датчиков и устройства регулирования SV-matic.

Обратитесь к Руководству по регулированию или по дистанционному управлению.



8502N086



Во избежание электромагнитных помех следует прокладывать отдельно низковольтные кабели датчика(ов) и кабели под напряжение 230 В.

Внутри котла

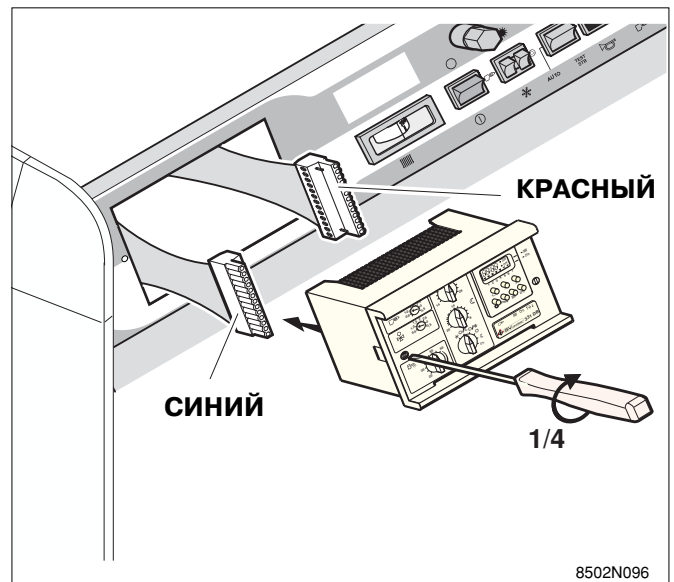
- Отопительный котел с одним кабельным каналом: Кабели, проводящие напряжение 230 В, должны прокладываться по одной стороне кабельного канала, а кабель датчика - по другой стороне. Кабели удерживаются по сторонам пластиковыми хомутиками.
- Отопительный котел с двумя кабельными каналами: Кабели, проводящие напряжение 230 В, должны прокладываться по одному кабельному каналу, а кабель датчика - по другому. Кабели удерживаются пластиковыми хомутиками.

Вне котла

Воспользуйтесь 2 кабелепроводами или кабельными каналами, расположенными на расстоянии не менее 10 см друг от друга.

Несоблюдение этих правил может привести к возникновению помех, которые, в свою очередь, могут стать причиной нарушения управления системой вплоть до повреждения электронных плат.

- Синий и красный разъемы провести через отверстие в панели управления.
- Закрыть панель управления.
- На задней панели устройства управления вставить 2 разъема:
 - синий разъем - в синий,
 - красный разъем - в красный.
- Корпус вставить спереди и закрепить пластиковыми винтами, находящимися на передней стенке устройства регулирования, повернув их на четверть оборота по часовой стрелке.



8502N096

3.4 Система с платой каскадного управления

Обратитесь к Руководству по плате каскадного управления, входящей в комплект поставки AD 135.

3.5 Подключение сигнального индикатора защитного термореле



3.6 Подключение счетчика(ов) часов работы (единица поставки BG 40)

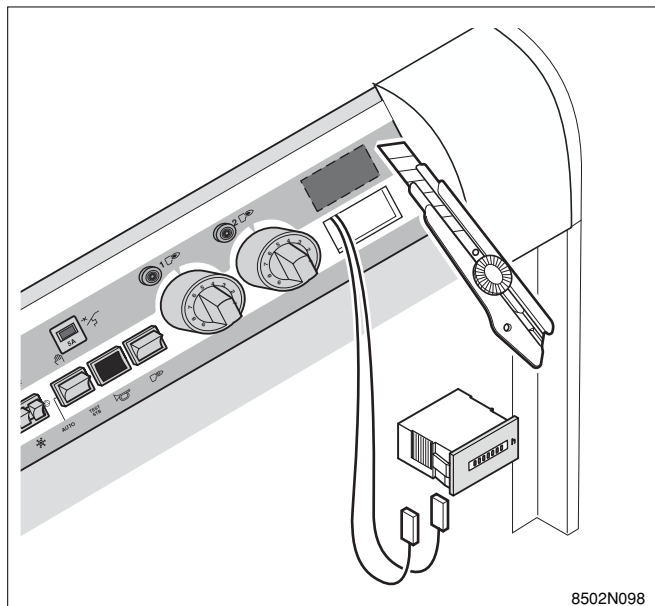
Один или два счетчика часов работы для 1-ой и 2-ой ступеней горелки могут монтироваться спереди в панель управления в качестве дополнительного оборудования.

Для этого:

- удалить заглушку, разрезав пластиковое покрытие по краю цветного прямоугольника;
- вывести из панели 2 провода;
- подсоединить провода к счетчику (провода можно менять местами);
- закрепить счетчик на панели.

При использовании 1-ступенчатой горелки счетчик показывает часы работы горелки.

При использовании 2-ступенчатой горелки счетчик показывает часы работы каждой ступени горелки.

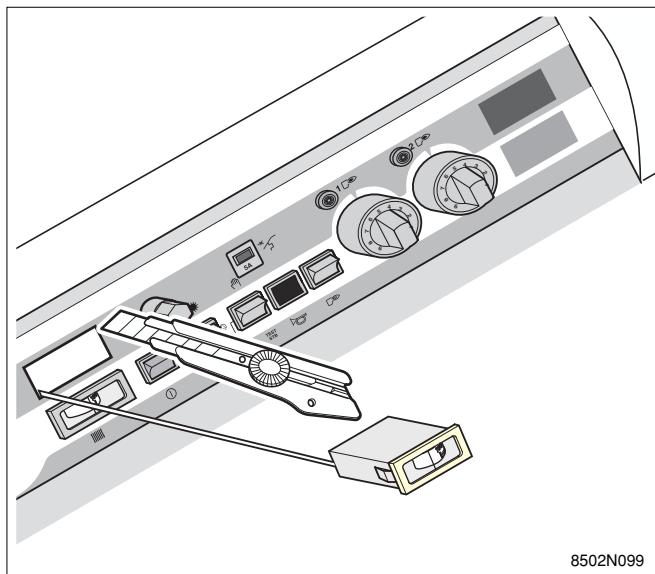


3.7 Подключение термометра дымовых газов (единица поставки BG 28)

Термометр дымовых газов при необходимости может быть установлен на лицевую стенку панели управления в качестве дополнительного оборудования.

Для этого:

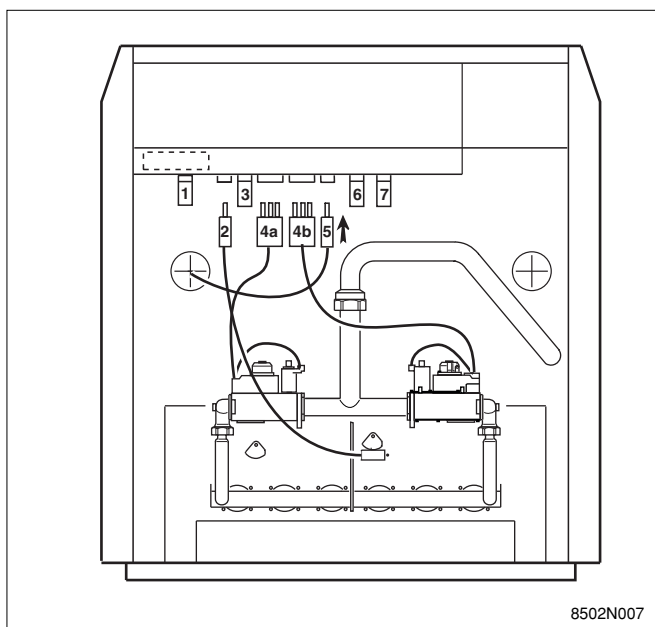
- удалить заглушку, разрезав пластиковое покрытие по краю цветного прямоугольника;
- закрепить термометр в отверстии;
- вывести датчик по кабельному каналу в заднюю часть котла и ввести в трубу дымовых газов.



3.8 Подключение горелки

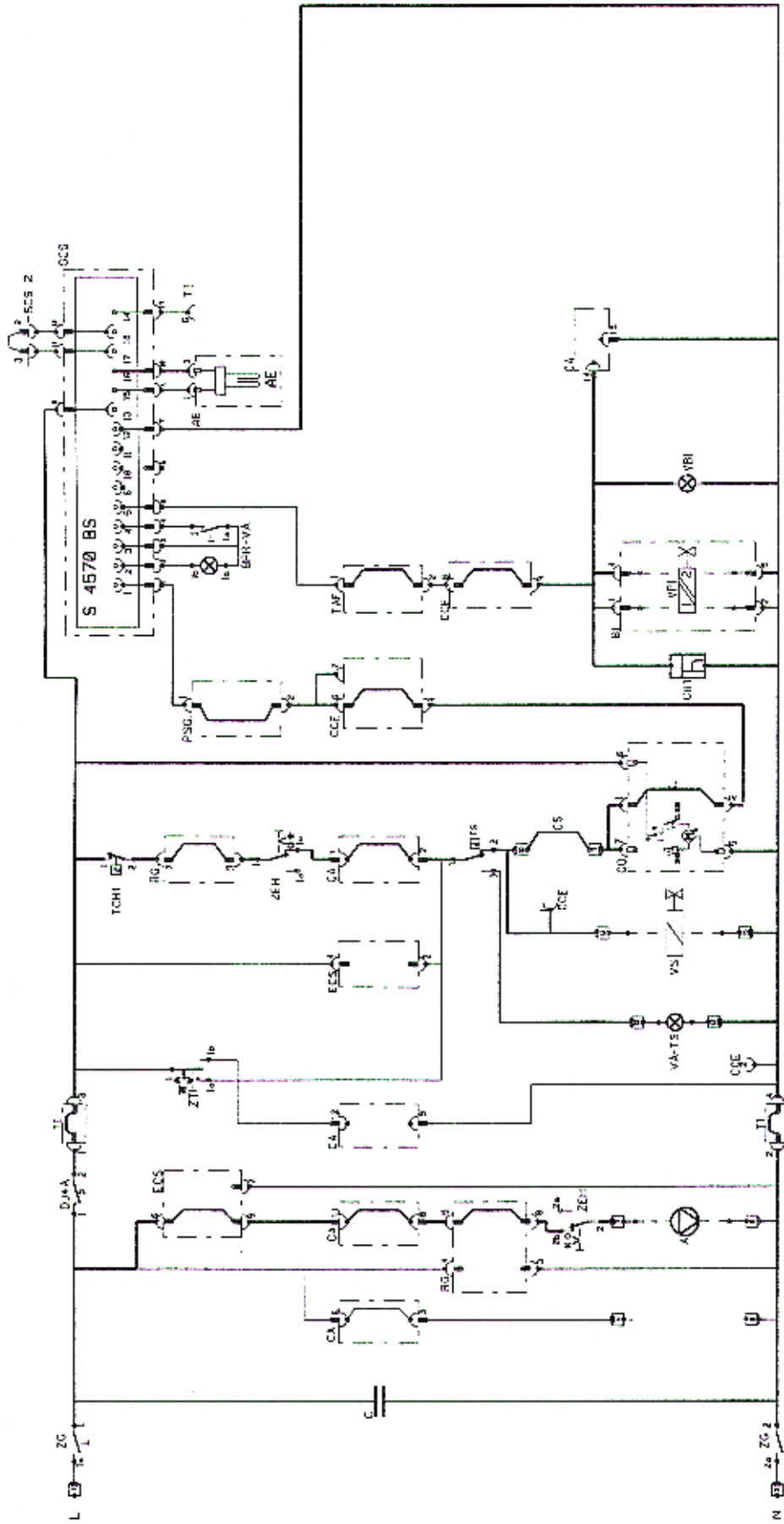
Выполните на панели управления следующие подсоединения:

- 1 - Мост для измерения тока ионизации (мост установлен на заводе)
- 2 - Электрический воспламенитель
- 3 - Разъем для реле давления газа (не используется, мост устанавливается на заводе)
- 4a - Газовый вентиль 2-ой ступени (только в моделях с двухступенчатыми горелками)
- 4b - Газовый вентиль 1-ой ступени
- 5 - Защитное термореле противотока (дополнительное оборудование для моделей с 10 и более горелками)
- 6 - Клапан-прерыватель (не используется, мост устанавливается на заводе)
- 7 - Контролер герметичности контура или защитный клапан (не используется, мост устанавливается на заводе)



4. ПРИНЦИПАЛЬНЫЕ СХЕМЫ

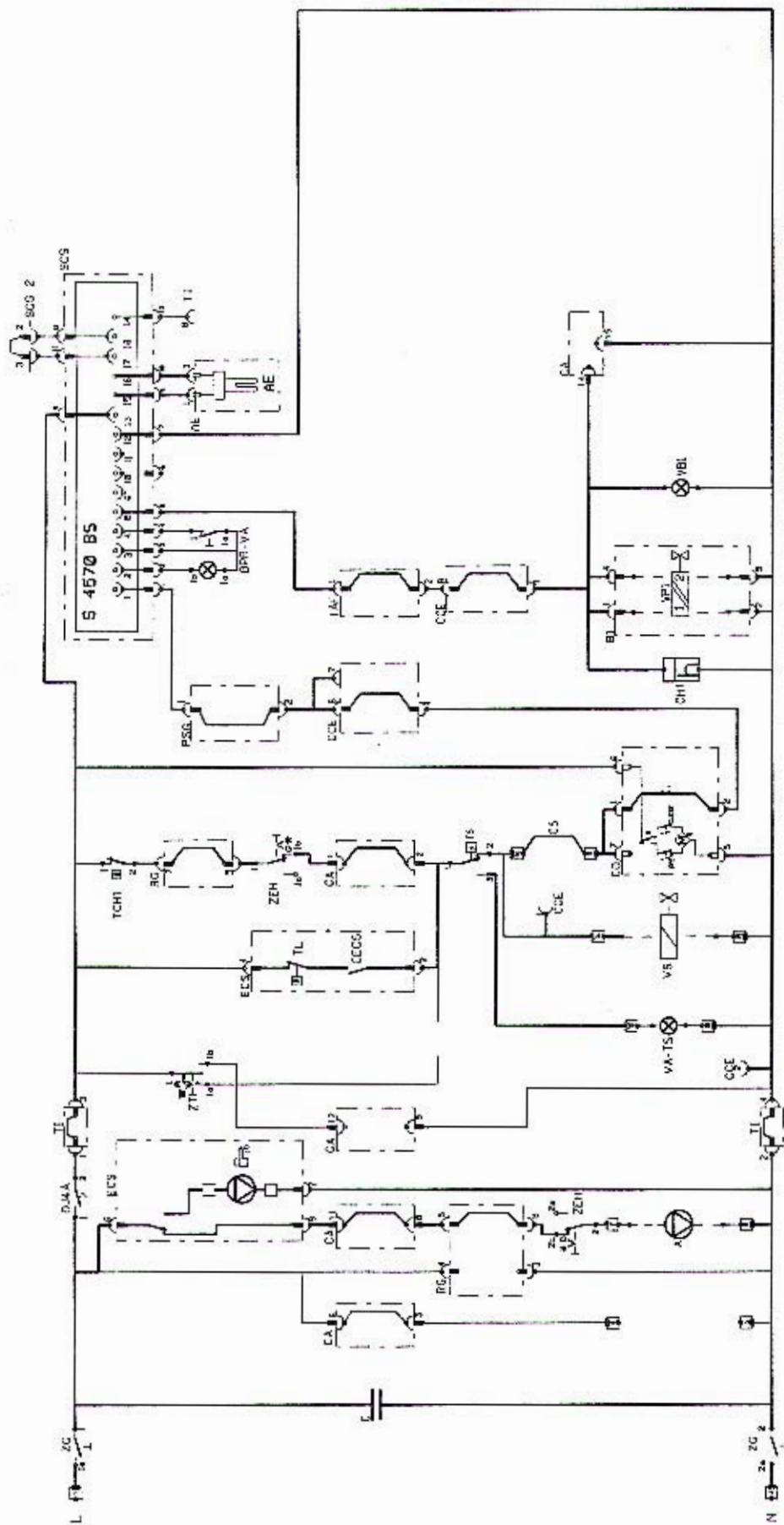
4.1 Принципиальная схема 1 ступени без дополнительного оборудования



8502N140 (8502-4166A)

Символ	Описание компонента	Символ	Описание компонента
A	Циркуляционный насос	TI	Изолирующий трансформатор-мотор
AE	Электрический воспламенитель	ZG	Главный выключатель
B1	1-ступенчатая горелка	ZT	Контрольный выключатель
BPR-VA	Кнопка переустановки		тель
CA	Каскад	*	Модель Eco.NOx
CCE	Контролер герметичности контура	**	Модель S
CH1	Счетчик часов работы 1-ой ступени		
CO	Клапан-прерыватель		
CS	Предохранительный		
DJ4A	Силовой выключатель 4 А		
ESC	Бытовая горячая вода		
P2	Насос контура котла		
PSG	Реле давления газа		
RG	Устройство регулирования		
SCS	Защитный кожух		
SCS2	Измерение ионизации		
TAF	Защитное термореле		
TCH1	Терморегулятор котла 1-ой ступени		
			Защитное термореле
			Сигнальный индикатор защитного термореле
			Индикатор работы 1-ой ступени
			Главный вентиль 1-ой ступени
			Индикатор защиты
			Переключатель "летний/зимний режим работы"

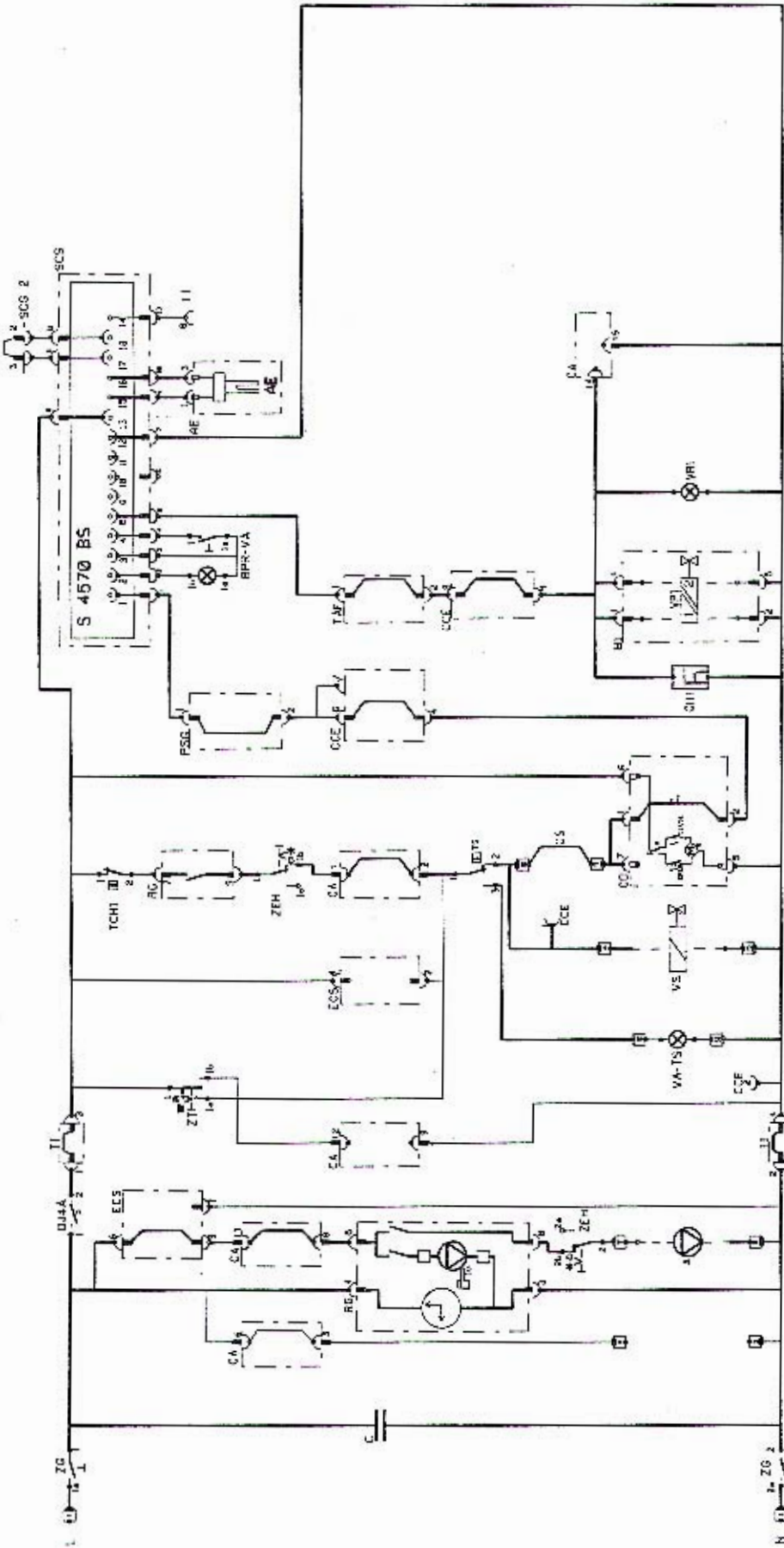
4.2 Принципиальная схема 1 ступени с дополнительным модулем приоритетного управления горячим водоснабжением MB2



8502N141 (8502-4166A)

A	Циркуляционный насос	CS	Предохранительный кон - такт	TCH1	Терморегулятор котла 1-ой ступени	VS	Индикатор защиты
AE	Электрический воспламенитель	DJ4A	Силовой выключатель 4 А	TI	Изолирующий трансформатор	ZEN	Переключатель "летний / зимний режим работы"
B1	1-ступенчатая горелка	ESC	Бытовая горячая вода	TS	Защитное термореле	ZG	Главный выключатель
BPR-VA	Кнопка переустановки	P2	Насос контура котла	VA-TS	Сигнальный индикатор защитного термореле	ZT	Контрольный выключатель - тель
CA	Каскад	PSG	Реле давления газа	VB1	Индикатор работы 1-ой ступени	*	Модель ESO.NOx
CCE	Контролер герметичности контура	RG	Устройство регулирования	VP1	Главный вентиль 1-ой ступени	**	Модель S
CH1	Счетчик часов работы 1-ой ступени	SCS	Защитный кожух				
CO	Клапан-прерыватель	SCS2	Измерение ионизации				
		TAF	Защитное термореле прототока				

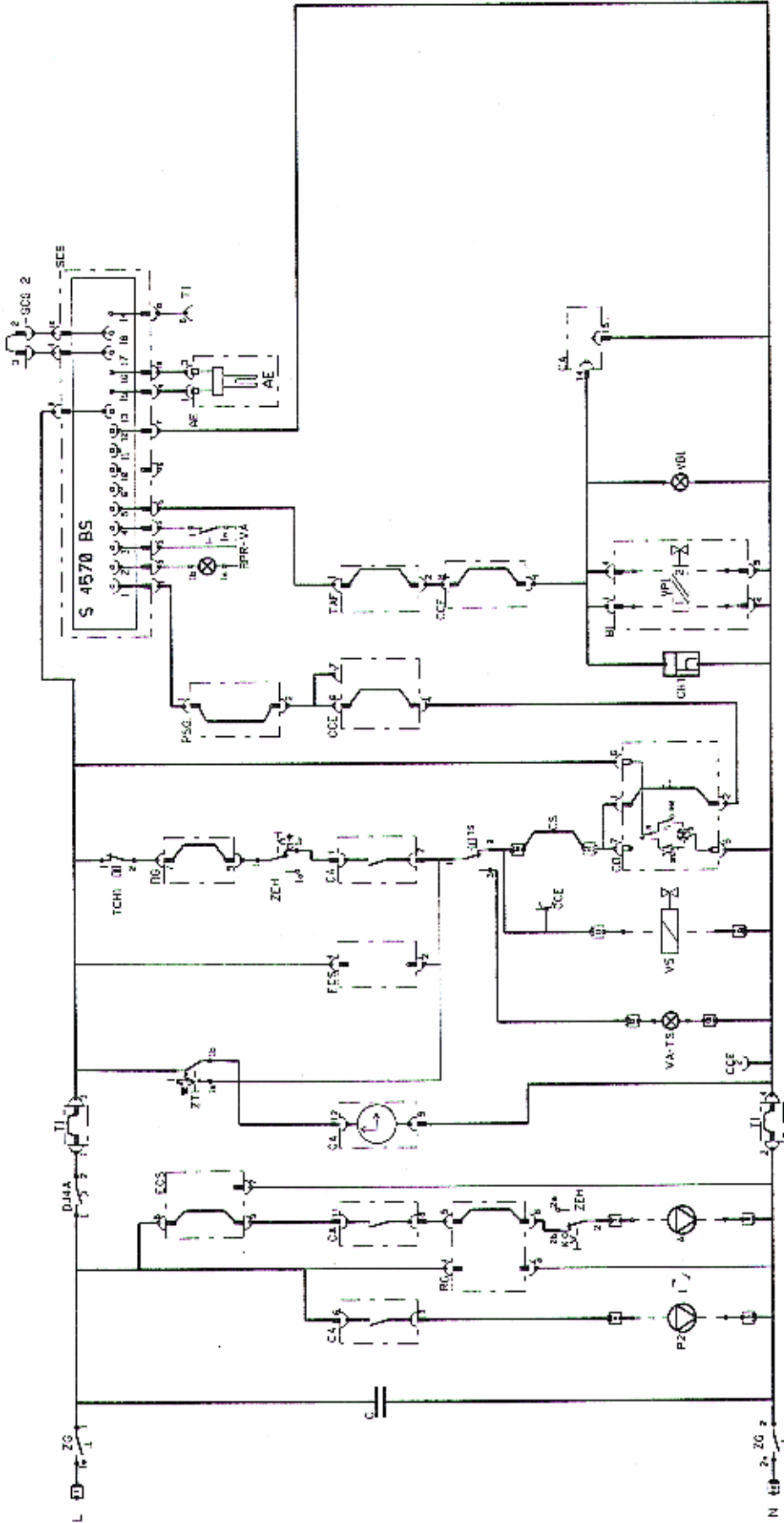
4.3 Принципиальная схема 1 ступени с устройством регулирования SV-matic



8502N142 (8502-4166)A

	Циркуляционный насос	Диаметр	Такт	TI	Изолирующий трансформатор	ZG	Главный выключатель
A	Циркуляционный насос	Диаметр	Силовой выключатель 4 А	TI	Изолирующий трансформатор	ZG	Главный выключатель
AE	Электрический воспламенитель	Dj4A	Бытовая горячая вода	TS	тор	ZT	Контрольный выключатель
B1	1-ступенчатая горелка	ESC	Насос контура котла	VA-TS	Защитное термореле	*	Модель ESO.NOx
BPR-VA	Кнопка переустановки	P2	Реле давления газа	VB1	Сигнальный индикатор защитного термореле	**	Модель S
CA	Каскад	PSG	Устройство регулирования	VP1	Индикатор работы 1-ой ступени		
CCE	Контролер герметичности контура	RG	Защитный кожух	VS	Главный вентиль 1-ой ступени		
CH1	Счетчик часов работы 1-ой ступени	SCS	Измерение ионизации	ZEH	Индикатор защиты		
CO	Клапан-прерыватель	SCS2	Защитное термореле прототока		Переключатель "летний/зимний режим работы"		
CS	Предохранительный кон-	TAF	Терморегулятор котла 1-ой ступени				
		TCH1					

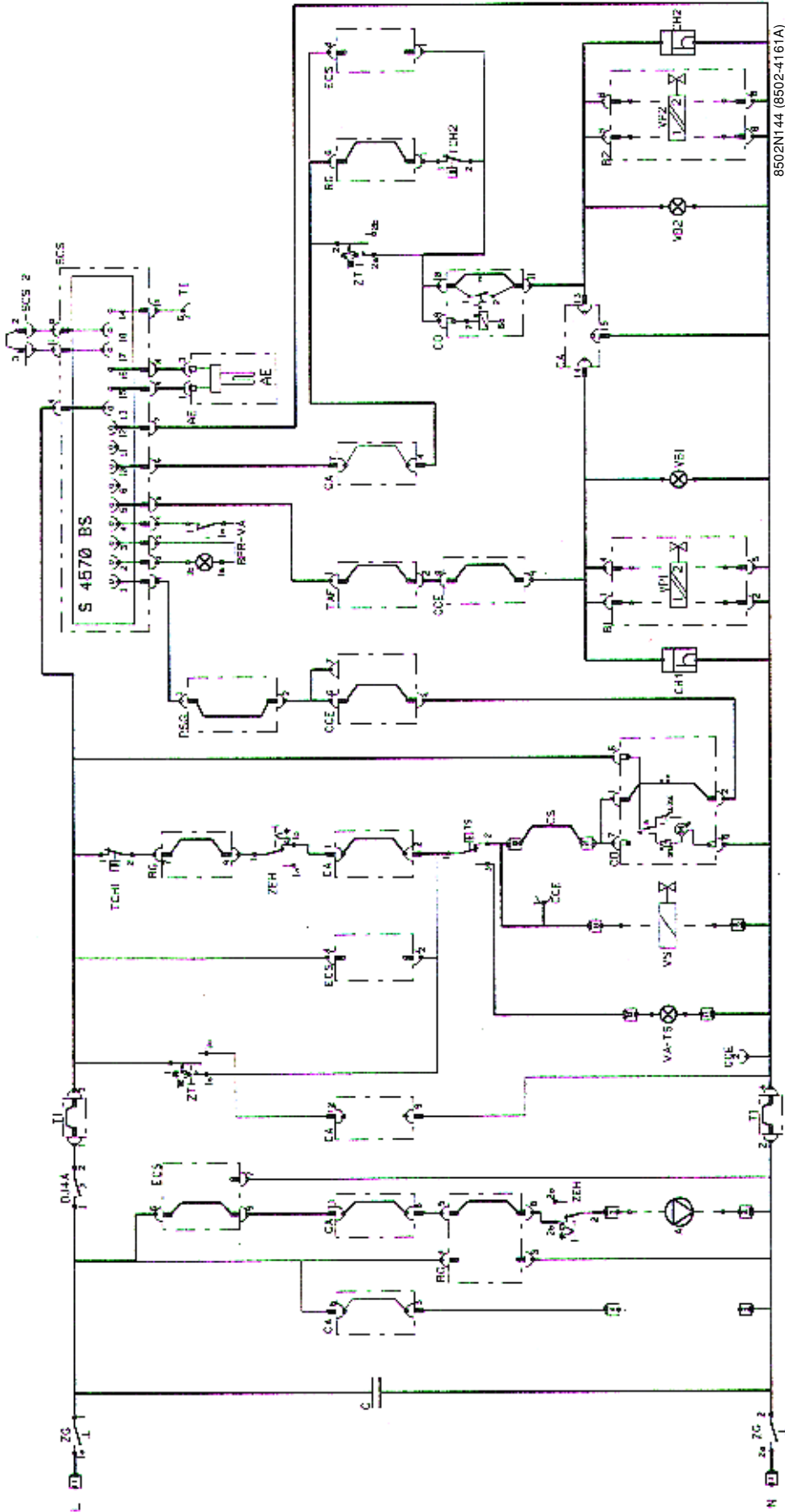
4.4 Принципиальная схема 1 степени с платой каскадного управления



8502N143 (8502-4166A)

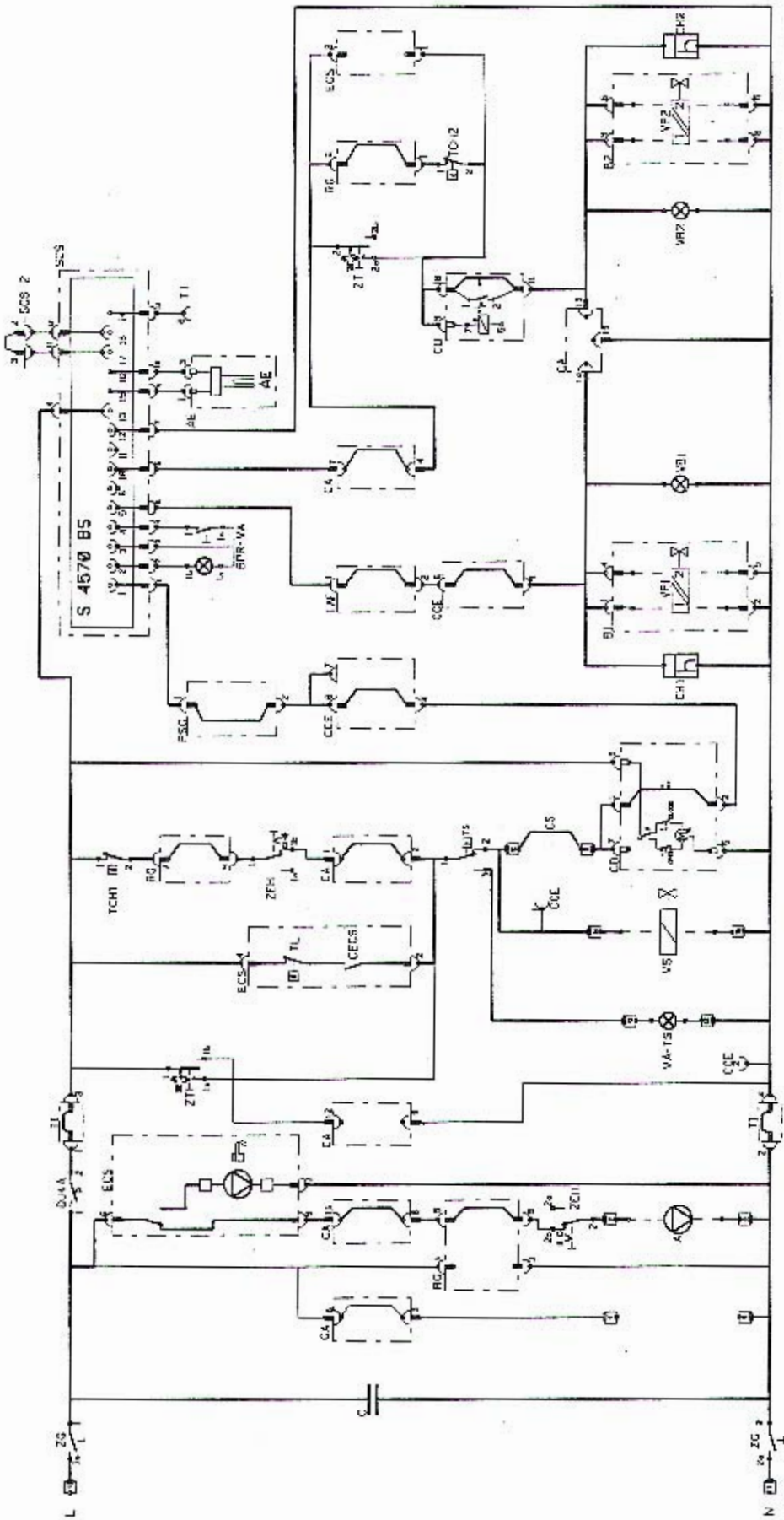
A	Циркуляционный насос	CS	Предохранительный кон- такт	TCH1	Терморегулятор котла 1- ой ступени	VS	Индикатор защиты
AE	Электрический воспла - ментель	DJ4A	Силовой выключатель 4 А	TI	Изолирующий трансформа тор	ZEH	Переключатель "летний/ зимний режим работы"
B1	1-ступенчатая горелка	ESC	Бытовая горячая вода	TS	Защитное термореле	ZG	Главный выключатель
BPR-VA	Кнопка переустановки	P2	Насос контура котла	VA-TS	Сигнальный индикатор защитного термореле	ZT	Контрольный выключача - тель
CA	Каскад	PSG	Реле давления газа	VB1	Индикатор работы 1-ой ступени	*	Модель Eсо.NOx
CCE	Контролер герметичности контура	RG	Устройство регулирования	VP1	Главный вентиль 1-ой ступени	**	Модель S
CH1	Счетчик часов работы 1-ой ступени	SCS	Защитный кожух	VP1			
CO	Клапан-прерыватель	SCS2	Измерение ионизации				
		TAF	Защитное термореле про тивотока				

4.5 Принципиальная схема 2 степени без дополнительного оборудования



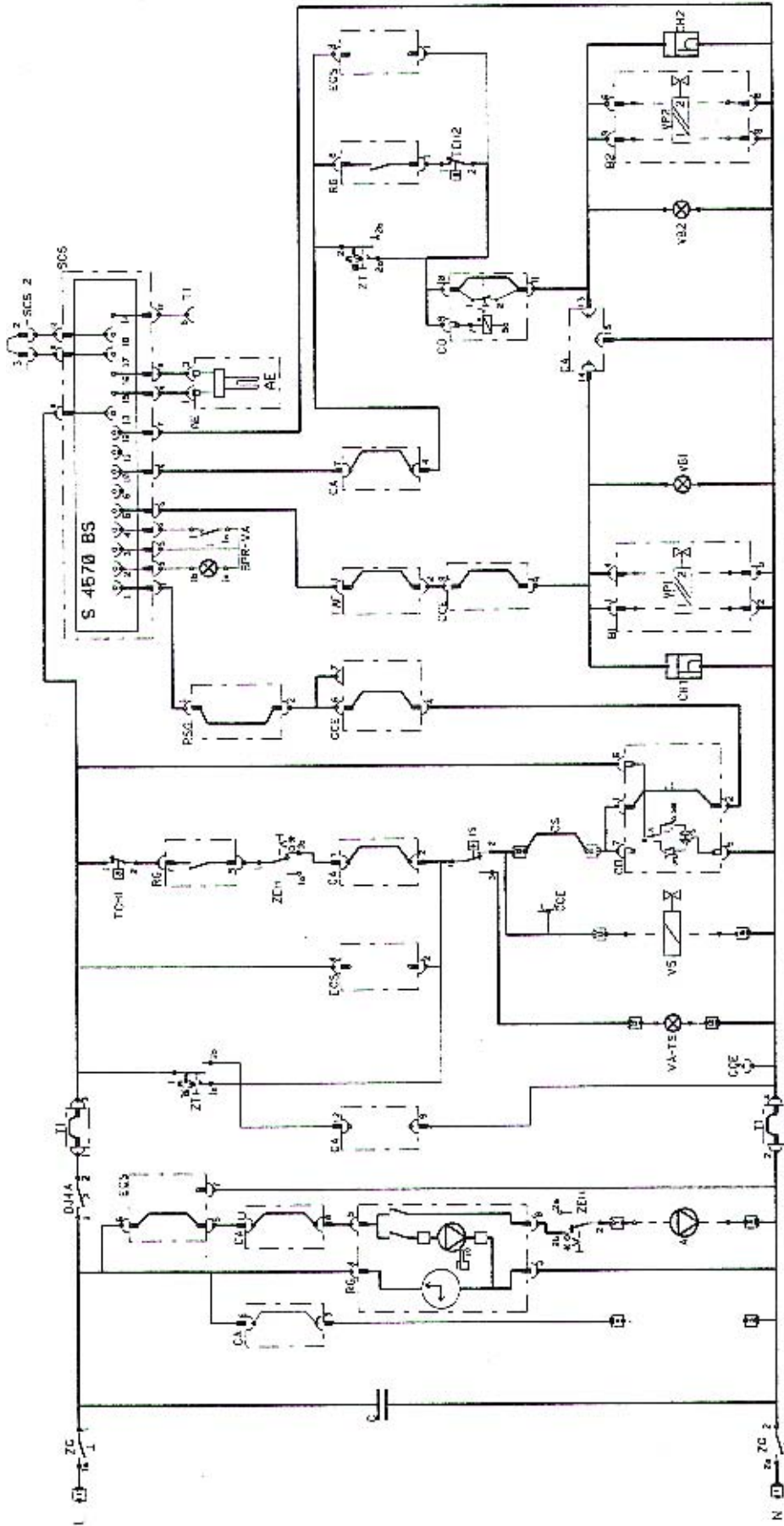
А	ТАКТ	ТОР	ZEN	Переключатель "летний/зимний режим работы"
AE	Силовой выключатель 4 А	Защитное термореле	ZEN	Переключатель "летний/зимний режим работы"
B1	Бытовая горячая вода	Сигнальный индикатор защитного термореле	ZG	Главный выключатель
B2	Насос контура котла	Индикатор работы 1-ой ступени	ZT	Контрольный выключатель
BPR-VA	Реле давления газа	Устройство регулирования	*	Модель Eco.NOx
CA	Устройство регулирования	Защитный кожух	**	Модель S
CCE	Защитное термореле про тивотока	Измерение ионизации		
CH1	Защитное термореле про тивотока	Терморегулятор котла 1-ой ступени		
CH2	Терморегулятор котла 1-ой ступени	Терморегулятор котла 2-ой ступени		
CO	Терморегулятор котла 2-ой ступени	Индикатор защиты		
CS	Клапан-прерыватель	Выключатель горелки 2-ой ступени		
	Предохранительный кон-			

4.6 Принципиальная схема 2 ступеней с дополнительным модулем приоритетного управления горячим водоснабжением MB2



A	Циркуляционный насос	CO	Клапан-прерыватель	ой ступени		ступени
AE	Электрический воспламенитель	CS	Предохранительный контакт	Терморегулятор котла 2-ой ступени	VP2	Главный вентиль 2-ой ступени
B1	1-ступенчатая горелка	DJ4A	Силовой выключатель 4 А	Изолирующий трансформатор	VS	Индикатор защиты
B2	2-ступенчатая горелка	ESC	Бытовая горячая вода	Защитное термореле	ZB2	Выключатель горелки 2-ой ступени
BPR-VA	Кнопка переустановки	P2	Насос контура котла	Сигнальный индикатор	ZEH	Переключатель "летний/зимний режим работы"
CA	Кнопка переустановки	PSG	Реле давления газа	Индикатор работы 1-ой ступени	ZG	Главный выключатель
CCE	Контролер герметичности контура	RG	Устройство регулирования	Индикатор работы 2-ой ступени	ZT	Контрольный выключатель
CH1	Счетчик часов работы 1-ой ступени	SCS	Защитный кожух	Индикатор работы 2-ой ступени	*	Модель Eco.NOX
CH2	Счетчик часов работы 2-ой ступени	SCS2	Измерение ионизации	Главный вентиль 1-ой ступени	**	Модель S
		TAF	Защитное термореле прототока			
		TCH1	Терморегулятор котла 1-ой ступени			
		TCH2	Терморегулятор котла 2-ой ступени			
		TI	Силовой выключатель 4 А			
		TS	Бытовая горячая вода			
		VA-TS	Насос контура котла			
		VB1	Реле давления газа			
		VB2	Устройство регулирования			
		VP1	Защитный кожух			
		VA-TS	Устройство регулирования			
		VS	Силовой выключатель 4 А			
		ZFH	Бытовая горячая вода			
		ZT	Кнопка переустановки			
		ZG	Главный выключатель			
		ZH	Переключатель "летний/зимний режим работы"			
		ZP	Кнопка переустановки			
		ZR	Кнопка переустановки			
		ZS	Кнопка переустановки			
		ZV	Кнопка переустановки			
		ZW	Кнопка переустановки			
		ZY	Кнопка переустановки			
		ZZ	Кнопка переустановки			

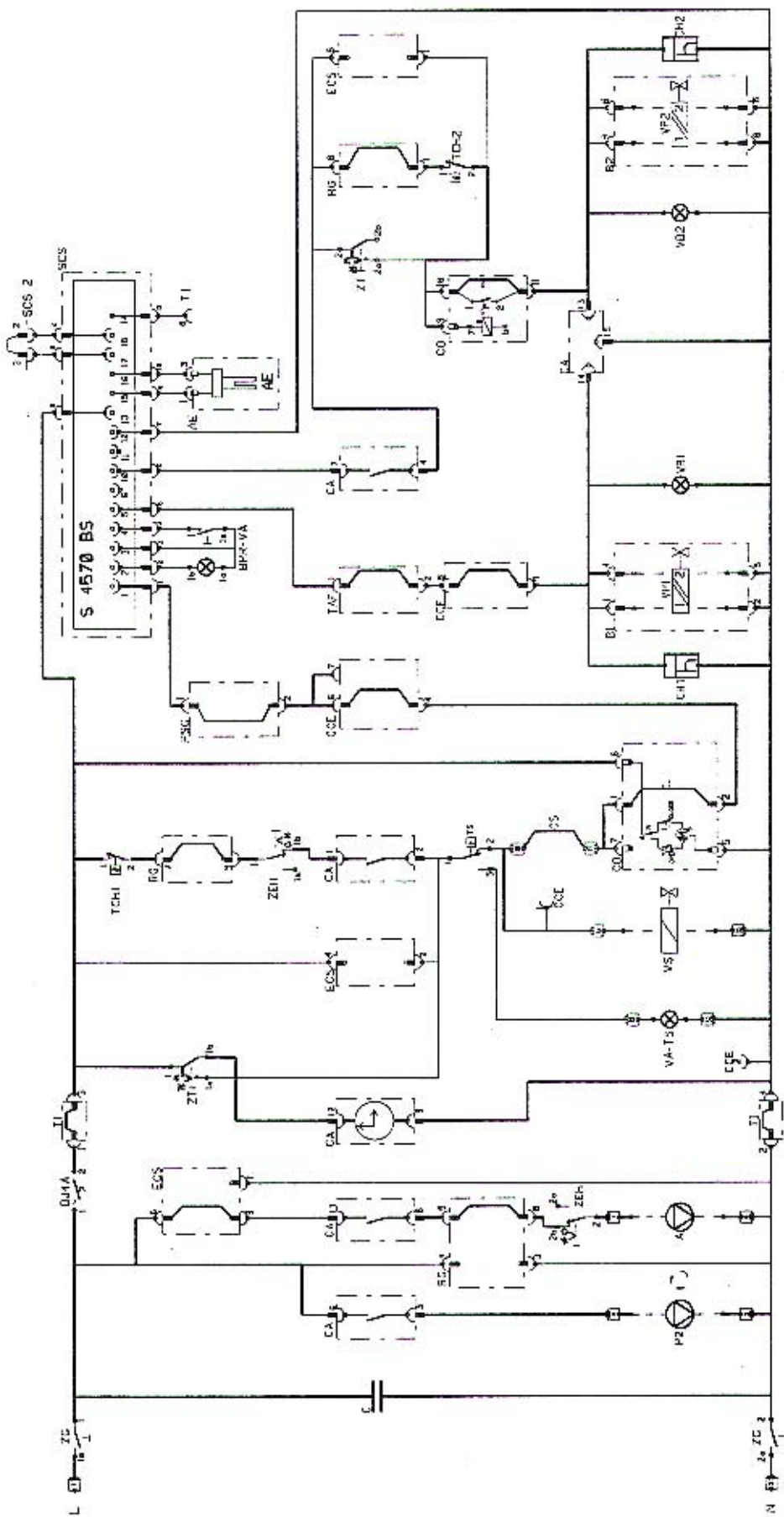
4.7 Принципиальная схема 2 ступеней с устройством регулирования SV-matic



8502N146 (8502-4161)A

	такт	топ	ZEN	ЗEH	Переключатель "летний/зимний режим работы"
A	Силовой выключатель 4 А	Защитное термореле			
AE	Бытовая горячая вода	Сигнальный индикатор	ZG		Главный выключатель
B1	Насос контура котла	защитного термореле	ZT		Контрольный выключатель
B2	Реле давления газа	Индикатор работы 1-ой ступени	*		тель
BPR-VA	Устройство регулирования	Индикатор работы 2-ой ступени	**		Модель Eco.NOX
CA	Защитный кожух				Модель S
CCE	Измерение ионизации				
CH1	Защитное термореле протитового тока	Главный вентиль 1-ой ступени			
CH2	Терморегулятор котла 1-ой ступени	Главный вентиль 2-ой ступени			
CO	Терморегулятор котла 2-ой ступени	Индикатор защиты			
CS	Изолирующий трансформатор	Выключатель горелки 2-ой ступени			

4.8 Принципиальная схема 2 ступеней с платой каскадного управления

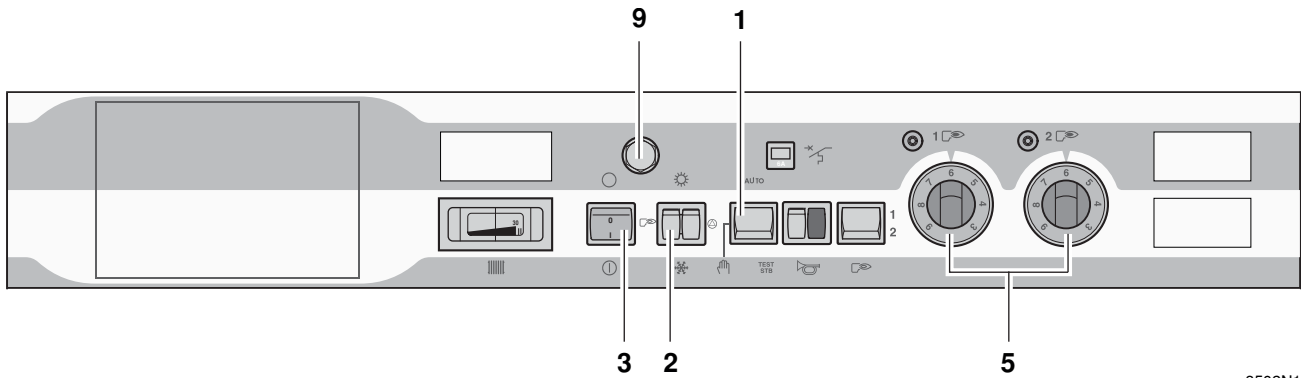


8502N147 (8502-4161A)

Code	Description	Code	Description	Code	Description	Code	Description	Code	Description
A	Циркуляционный насос	CO	Клапан-прерыватель	TCH2	ой ступени				
AE	Электрический воспламени тель	CS	Предохранительный кон- такт		Терморегулятор котла 2- ой ступени	VP2	Главный вентиль 2-ой ступени		
B1	1-ступенчатая горелка	DJ4A	Силовой выключатель 4 А	TI	Изолирующий трансформа тор	VS	Индикатор защиты		
B2	2-ступенчатая горелка	ESC	Бытовая горячая вода	TS	Защитное термореле	ZB2	Выключатель горелки 2-ой ступени		
BPR-VA	Кнопка переустановки	P2	Насос контура котла	VA-TS	Сигнальный индикатор защитного термореле	ZEH	Переключатель "летний/ зимний режим работы"		
CA	Каскад	PSG	Реле давления газа	VB1	Индикатор работы 1-ой ступени	ZG	Главный выключатель		
CCE	Контролер герметичности контура	RG	Устройство регулирования	VB2	Индикатор работы 2-ой ступени	ZT	Контрольный выключа- тель		
CH1	Счетчик часов работы 1-ой ступени	SCS2	Защитный кожух			*	Модель Eco.NOX		
CH2	Счетчик часов работы 2-ой ступени	TAF	Измерение ионизации	VP1	Терморегулятор котла 1- ой ступени	**	Модель S		

5. ВВОД В ЭКСПЛУАТАЦИЮ И ЭКСПЛУАТАЦИЯ

5.1 Панель управления без дополнительного оборудования



8502N100



Первый ввод в эксплуатацию должен производиться специалистом.

Перед первым пуском котла убедитесь, что **система нормально заполнена водой.**

Ввод в эксплуатацию должен производиться в следующей последовательности:


● Регулировка температуры котла с помощью термореле

Поставьте термореле котла (поз. **5**) в желаемое положение. На оборудовании с 2-ступенчатой горелкой термореле 2-ой ступени всегда должно быть в более низком положении, чем термореле 1-ой ступени (примерно на 5°C).

При необходимости измените следующим образом положение упора для максимальной температуры




Если устройство регулирования отсутствует, во избежание риска образования конденсата на стенках котла не рекомендуется ставить термореле котла ниже отметки **4** (приблизительно 40°C).

● Перевести переключатель (поз. **1**) в положение **manuelle** (ручной режим). 

● **Регулировка через распределительный шкаф**
Обратитесь к Руководству, входящему в комплект поставки этого устройства регулирования.

● Проверить, что защитное реле (поз. **9**) находится в рабочем состоянии.
Для этого отверните шестигранный колпачок и с помощью отвертки нажмите на кнопку переустановки.

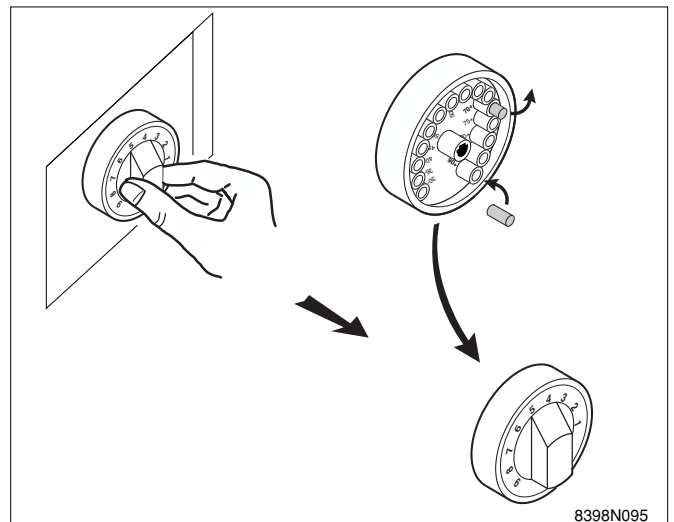
● Поставить переключатели горелки и циркуляционного насоса (поз. **2**) в положение (зимний режим). 

● Поставить главный выключатель ВКЛ/ВЫКЛ (поз. **3**) в положение ВКЛ (I).

Регулировка упора термореле:

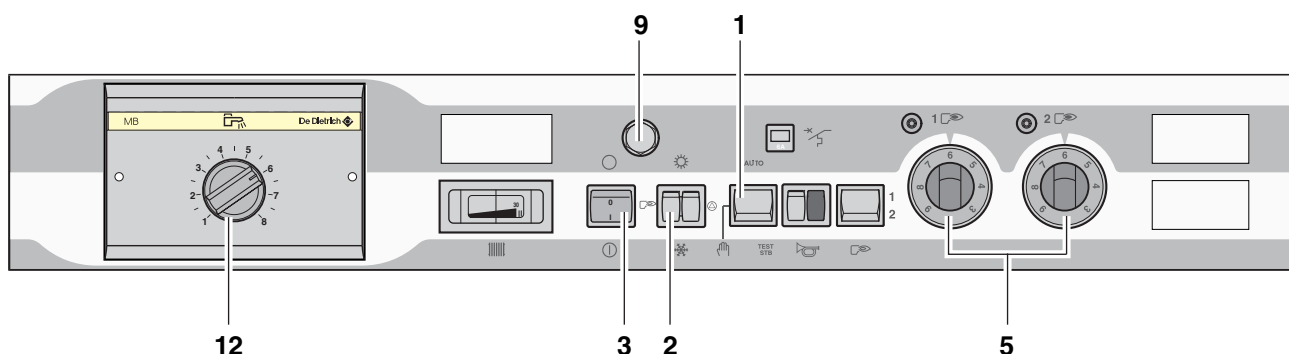
Установленный на заводе упор ограничивает максимальную температуру величиной 75°C. Для переустановки упора:

- снять ручку термореле, потянув ее на себя;
- извлечь упор с помощью щипцов;
- вставить упор в отверстие, соответствующее более высокой температуре (макс. 90°C).



8398N095

5.2 Панель управления с модулем управления горячим водоснабжением MB2



8502N087



Первый ввод в эксплуатацию должен производиться специалистом.

Перед первым пуском котла убедитесь, что **система нормально заполнена водой.**

Ввод в эксплуатацию должен производиться в следующей последовательности:

● Регулировка температуры котла с помощью термореле

Поставьте термореле котла (поз. **5**) в желаемое положение. На оборудовании с 2-ступенчатой горелкой термореле 2-ой ступени всегда должно быть в более низком положении, чем термореле 1-ой ступени (примерно на 5°C).

При необходимости измените положение упора для максимальной температуры как указано на стр. 21.

● Поставить ручку регулировки модуля (поз. **12**) в желаемое положение.

Рекомендуется положение **6** (приблизительно 60°C).

Эта величина всегда должна быть ниже настройки котла 2-ой ступени.



Указания по регулировке и эксплуатации модуля MB2 содержатся в Руководстве, поставляемом вместе с этим дополнительным оборудованием.

● Поставить переключатель (поз. **1**) в положение **AUTO** ("автоматический режим").

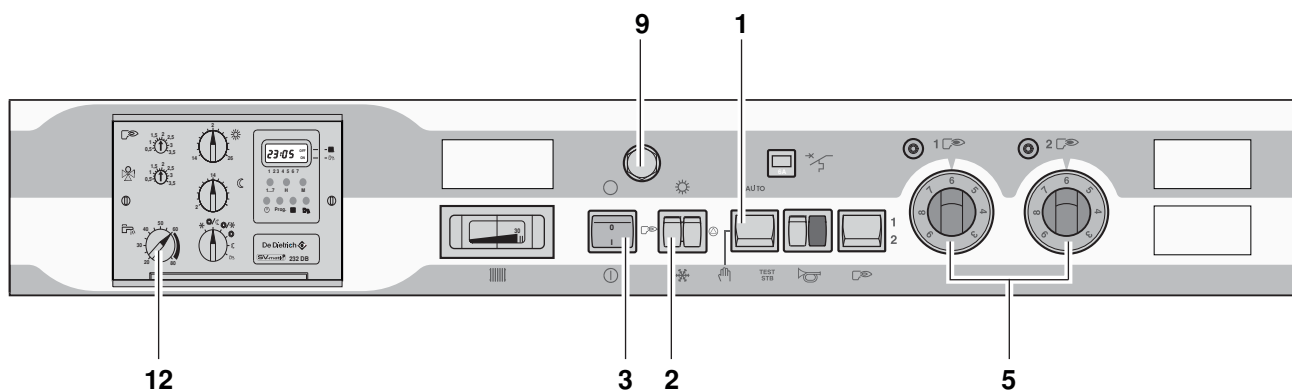
● Проверить, что защитное реле (поз. **9**) находится в рабочем состоянии.

Для этого отверните шестигранный колпачок и с помощью отвертки нажмите на кнопку переустановки.

● Поставить переключатели горелки и циркуляционного насоса (поз. **2**) в положение **HIVER** (зимний режим). ❄️.

● Поставить главный выключатель ВКЛ/ВЫКЛ (поз. **3**) в положение ВКЛ Ⓜ️.

5.3 Панель управления с устройством регулирования SV-matic



8502N101



Первый ввод в эксплуатацию должен производиться специалистом.

Перед первым пуском котла убедитесь, что **система нормально заполнена водой.**

Ввод в эксплуатацию должен производиться в следующей последовательности:

- Поставьте термореле котла (поз. **5**) в максимальное положение.

При необходимости измените положение упора для максимальной температуры как указано на стр. 21.

- При приготовлении бытовой горячей воды с помощью независимого водонагревателя поставьте ручку (поз. **12**) на желаемую температуру.

Рекомендуется положение **6** (приблизительно 60°C).

Установленная температура бытовой горячей воды всегда должна быть ниже рабочей температуры котла.



Произвести регулировку устройства SV-matic. Для этого обратитесь к Руководству по регулированию и эксплуатации устройства регулирования, поставляемому вместе с указанным устройством.

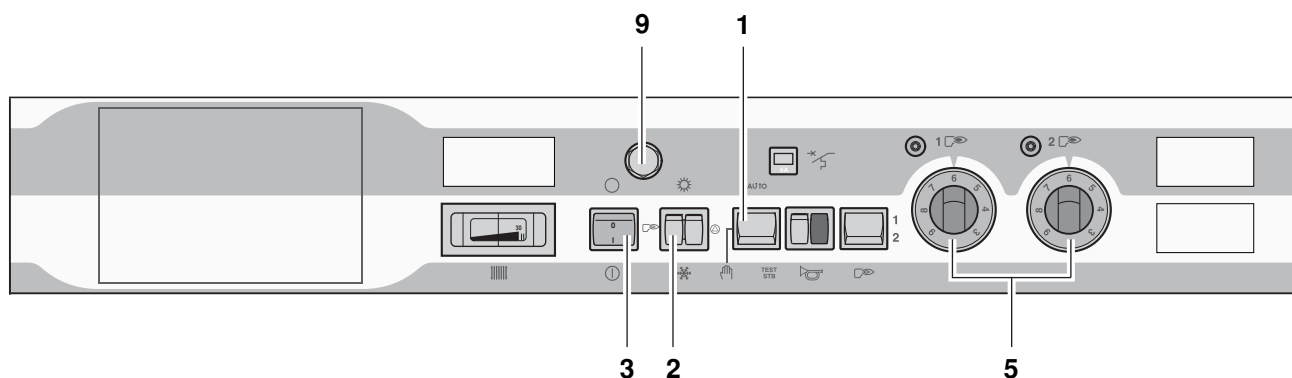
- Поставить переключатель (поз. **1**) в положение **AUTO** ("автоматический режим").

- Проверить, что защитное реле (поз. **9**) находится в рабочем состоянии. Для этого отверните шестигранный колпачок и с помощью отвертки нажмите на кнопку переустановки.

- Поставить переключатели горелки и циркуляционного насоса (поз. **2**) в положение (зимний режим). Hiver ❄️.

- Поставить главный выключатель ВКЛ/ВЫКЛ (поз. **3**) в положение ВКЛ ①.

5.4 Панель управления, оборудованная платой каскадного управления



8502N100



Первый ввод в эксплуатацию должен производиться специалистом.

Перед первым пуском котла убедитесь, что **система нормально заполнена водой.**

Ввод в эксплуатацию должен производиться в следующей последовательности:

- Поставьте термореле котла (поз. **5**) в максимальное положение.

При необходимости измените положение упора для максимальной температуры как указано на стр. 21.

- Поставить переключатель (поз. **1**) в положение **AUTO** ("автоматический режим").

- Проверить, что защитное реле (поз. **9**) находится в рабочем состоянии.

Для этого отверните шестигранный колпачок и с помощью отвертки нажмите на кнопку переустановки.

- Поставить переключатели горелки и циркуляционного насоса (поз. **2**) в положение (зимний режим) Hiver ❄️.

- Поставить главный выключатель ВКЛ/ВЫКЛ (поз. **3**) в положение ВКЛ Ⓛ.




Монтажное предприятие

Станция технического обслуживания

De Dietrich 
T H E R M I Q U E

BP 30 - 57, rue de la Gare

F - 67580 MERTZWILLER

 +33 3 88 80 27 00 - Факс: +33 3 88 80 27 99

N° IRC : 347 555 559 RCS STRASBOURG

AD 33

Фирма DE DIETRICH THERMIQUE постоянно заботится о качестве своих изделий и стремится к их
усовершенствованию. Поэтому она оставляет за собой право
в любой момент вносить изменения в характеристики, приведенные в этом документе.