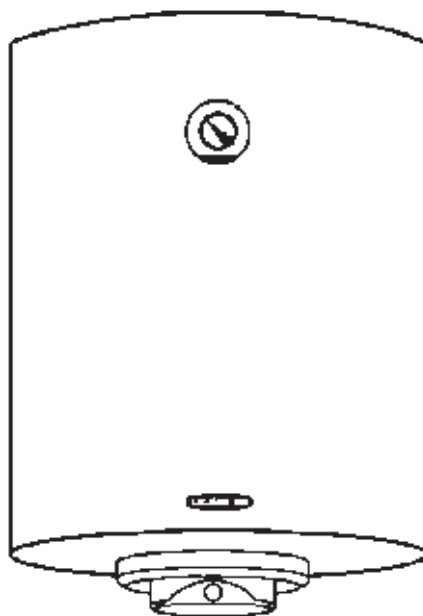


polans

БЫТОВАЯ ТЕХНИКА

Руководство по эксплуатации Manual instruction



**P 50V, P 80V, P100V,
PS 30V, PS 40V, PS 50V, PS 65V**

**Водонагреватель накопительного типа
Electric storage water heater**

*Благодарим Вас за выбор продукции, выпускаемой под торговой маркой "POLARIS".
Наши изделия разработаны в соответствии с высокими требованиями,
предъявляемыми к качеству, функциональности и дизайну. Многолетний опыт
производства по европейским стандартам, использование современных материалов,
новых конструктивных решений и технологий гарантируют надежность в
эксплуатации и долговечность водонагревателя. Мы уверены, что Вы будете
довольны приобретением изделия торговой марки "POLARIS".*

Содержание

Для правильной установки и правильной эксплуатации изделия Вам предоставляется следующая информация.

1. Общие указания
2. Технические характеристики
3. Требования безопасности
4. Устройство водонагревателя
5. Подготовка к работе
 - 5.1. Установка и размещение
 - 5.2. Подсоединение к системе водоснабжения
 - 5.3. Электрическое подсоединение
6. Порядок работы
7. Техническое обслуживание
8. Возможные неисправности и методы их устранения

1. Общие указания

- Электроводонагреватель аккумуляционный (накопительный) бытовой закрытого типа (далее по тексту водонагреватель), является стационарным нагревательным прибором, предназначенным для нагрева воды ниже точки кипения в бытовых, служебных помещениях, с возможностью пользования горячей водой в нескольких точках (ванна, кухня, туалет).
- Водонагреватель подключается к водопроводной сети, имеющей давление не ниже 0,05 и не выше 0,8 МПа и не имеющей (постоянно или временно) горячей воды. При давлении 0,45 - 0,8 МПа необходима установка понижающего редуктора.

Внимание! Водонагреватель можно устанавливать только в домах, имеющих заземление.

Внимание! Водонагреватель подключать только к однофазному напряжению.

- При покупке водонагревателя снимите упаковку, заедитесь, что Ваш водонагреватель не повреждён, полностью злсмплектован.
- Убедитесь, что торговой организацией правильно заполнен талон на гарантийный ремонт.
- Перед началом эксплуатации водонагревателя внимательно ознакомьтесь с настоящим "Руководством по эксплуатации" и следуйте его рекомендациям.
- Производитель не несёт ответственности за ущерб, причинённый вследствие неправильного подключения или несоблюдения требований данного "Руководства по эксплуатации".
По условиям эксплуатации водонагреватель относится к приборам, работающим без надзора. Номинальный режим работы водонагревателя - продолжительный.
- Водонагреватель должен эксплуатироваться в помещениях с климатическими условиями:
 - температура окружающего воздуха от 1 до 40° С;
 - относительная влажность воздуха - не более 95%;
- Окружающая среда должна быть не взрывоопасной и не содержать агрессивные газы, пары и кислоты, разрушающие изоляцию водонагревателей.

Наши водонагреватели постоянно совершенствуются, улучшаются их характеристики и дизайн, поэтому "Руководство по эксплуатации" может не отражать незначительных схемных и конструктивных изменений в водонагревателях, связанных с их модернизацией.

3. требования безопасности

Водонагреватели должны быть подсоединены к сети электропитания согласно "Правил устройств электроустановок (ПУЭ) в жилых помещениях".

Сантехническая подводка и запорная арматура должны соответствовать параметрам водопроводной сети.

Внимание!

- Все ремонтные работы, регулировку, чистку проводить только *при отключенном от сети водонагревателе.*
- Зажим заземления водонагревателя должен быть постоянно соединён с заземляющим проводом стационарной проводки квартиры.
- Водонагреватель необходимо эксплуатировать с устройством защитного отключения от сети, которое должно быть предусмотрено в стационарной проводке. В качестве этого устройства следует использовать выключатель с расстоянием между контактами не менее 3 мм.

Запрещается:

- изменять конструкцию водонагревателя;
- использовать водонагреватель не по назначению;
- наклонять, перемещать или переворачивать водонагреватель во время эксплуатации;
- закрывать сливное отверстие обратного предохранительного клапана и дренажное отверстие в пластмассовой крышке водонагревателя;
- включать водонагреватель, не заполнив его полностью водой;
- снимать защитную крышку при включенном электропитании;
- включать водонагреватель при неисправном заземлении или его отсутствии;
- использовать нулевой провод вместо заземления;
- использовать в качестве заземления трубопроводы отопления или холодного и горячего водоснабжения;
- включать водонагреватель при выходе из строя термостата;
- включать водонагреватель в водопроводную сеть с давлением выше 0,45 МПа без понижающего редуктора;
- подключать в водопроводную сеть водонагреватель без предохранительного клапана или с клапаном, имеющим худшие характеристики, чем поставляемый с водонагревателем;
- использовать воду из водонагревателя для приготовления пищи;
- при эксплуатации водонагревателя держать вентиль подвода холодной воды и запорный вентиль холодной воды закрытым;
- в случае повреждения кабеля электропитания, самостоятельно заменять его;
- подсоединять предохранительный клапан к трубе горячей воды.

4. Устройство водонагревателя

Основные элементы водонагревателя показаны на рисунке 1.

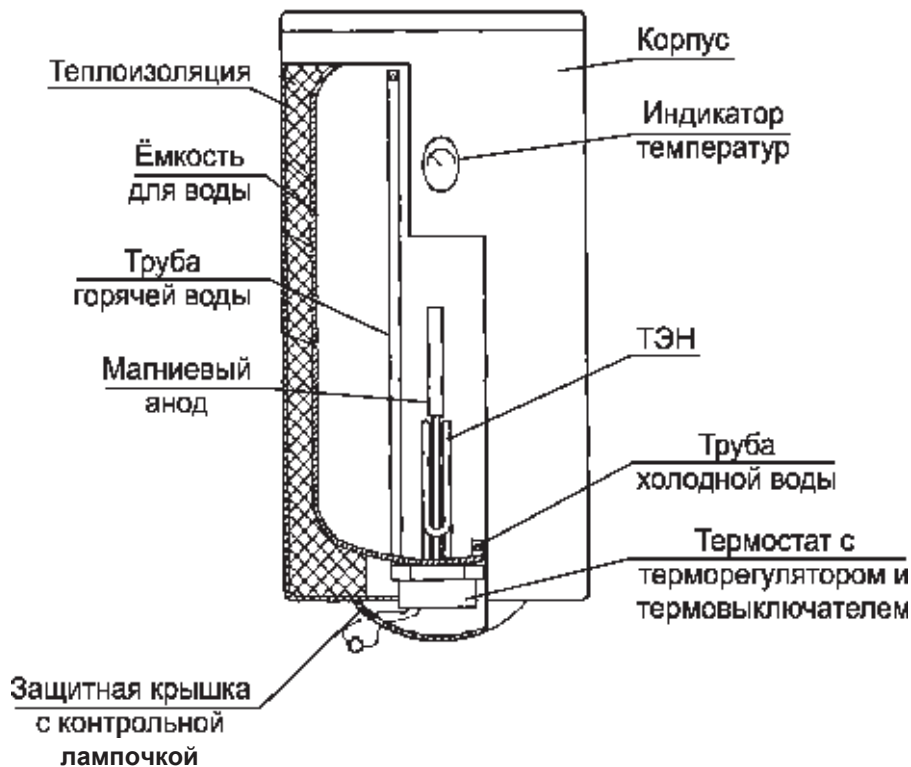


Рисунок 1 - Устройство водонагревателя

Корпус и ёмкость для воды теплоизолированы друг от друга. Теплоизоляция выполнена из пенополиуретана. Внутренние стенки ёмкости покрыты стеклоэмалью, надёжно защищающей внутреннюю поверхность от химической коррозии.

Водонагреватель имеет входную и выходную трубы: для подачи холодной воды (с синей втужкой) и горячей воды (с красной втужкой). На лицевой стороне корпуса расположен индикатор температуры (кроме моделей серии P8), а на обратной - кронштейн(ы) для крепления водонагревателя к стенке. На ТЭНе смонтированы термостат и магниевый анод. Магниевый анод предназначен для нейтрализации воздействия электрохимической коррозии на внутренние стенки ёмкости для воды.

Термостат снабжён терморегулятором, позволяющим поддерживать в автономном режиме заданную температуру нагрева воды в пределах регулировки и термовыключателем без самовозврата с температурой отключения не выше 95°C, служащим для защиты от перегрева воды в случае отказа терморегулятора.

Установка температуры производится путём поворота кругового движка терморегулятора: против часовой стрелки - температуру завышают, по часовой стрелке - уменьшают (рисунок 2). Включение термостата и его отключение сопровождается лёгким щелчком.

Внимание! Регулировка температуры воды должна проводиться только квалифицированными специалистами

Контрольная лампочка на защитной крышке индицирует режим работы водонагревателя: светится при нагревании воды и гаснет при достижении водой температуры, установленной на терморегуляторе.

Бак из стали выдерживает давление в 0,8 МПа. Улучшенная геометрия головы купола снижает механическое воздействие давления воды и препятствует отслаиванию эмалевого покрытия.

Вода в водонагревателе нагревается с помощью ТЭНа до установленной на терморегуляторе температуры. Температура воды поддерживается неизменной в автоматическом режиме.

При потреблении горячей воды, в водонагреватель снизу через входную трубу, начинает поступать холодная вода, вытесняя ранее нагретую воду из верхней части водонагревателя через выходную трубу. По мере уменьшения температуры воды в водонагревателе включается ТЭН, нагревающий воду до заданной терморегулятором температуры.

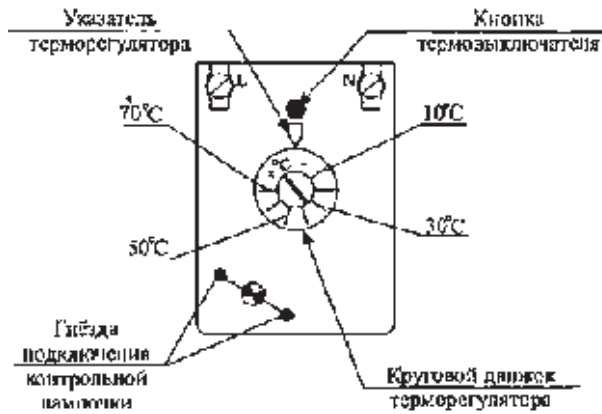


Рисунок 2 - Вариант лицевой панели термостата

Вода в водонагревателе нагревается с помощью ТЭНа до установленной на терморегуляторе температуры. Температура воды под держивается неизменной в автоматическом режиме. Время повторного нагрева зависит от номинального объёма водонагревателя (таблица 1).

Предохранительный клапан выполняет три функции:

- пропускает воду только в одном направлении и предотвращает самопроизвольный её слив из водонагревателя в водопроводную магистраль при отсутствии в ней холодной воды;
- при давлении выше 0,8 МПа, сбрасывает воду через сливное отверстие;

5. Подготовка к работе

Внимание! Установка, первый запуск водонагревателя, все сантехнические и электромонтажные работы, работы по техническому обслуживанию с соблюдением техники безопасности, должны производиться квалиФтированным персоналом, имеющим лицензию на проведение соответствующих работ. Оплата этих работ производится потребителем дополнительно.

5.1 Установка и размещение

* Чтобы уменьшить потери тепла, водонагреватель следует устанавливать так можно ближе к месту потребления горячей воды.

При установке водонагревателя, с целью обеспечения доступа к его съёмным частям при профилактических и ремонтных работах, следует предусмотреть не менее 0,5м свободного пространства перед водонагревателем и под ним.

* Водонагреватели монтируют на капитальной стене, используя кронштейны на корпусе водонагревателя и крюки (в комплект поставки не входят).

Крюки должны выдерживать трехкратный вес наполненного водой водонагревателя.

- Рекомендуется использовать металлический крепёж диаметром не менее 12 мм.
- После установки проверьте надёжность крепления.
- Монтаж крюков в стене должен исключить самопроизвольное перемещение кронштейнов водонагревателя.
- Установочные размеры (рисунок 3, таблица 2).

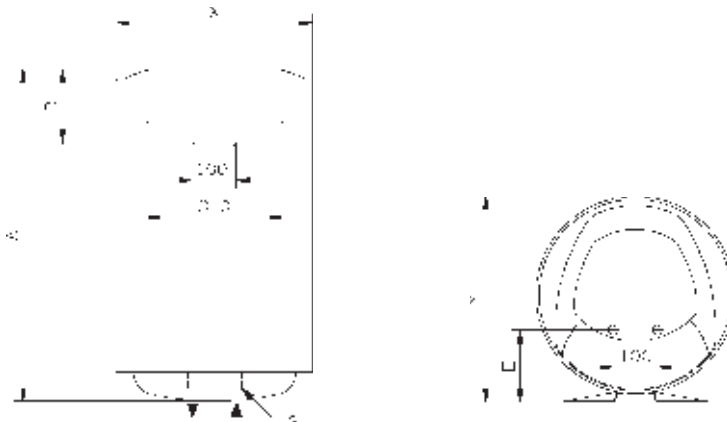


Рисунок 3

Таблица 2

Модель	A	B	E	X	¥
P8 30Y	588	145	96,5	353	383
P8 40Y	719	145	96,5	353	383
P8 50Y	837	145	96,5	353	383
P8 65Y	981	145	96,5	353	383
P50Y	553	163	165	450	480
P80Y	758	163	165	450	480
PЮОУ	913	166	165	450	480

5^ Подсоединение к системе водоснабжения

- Водонагреватель следует заполнить питьевой водопроводной водой. Подключение к водопроводной системе (рисунок 5) проводить при помощи труб (гибких шлангов) и штуцеров-переходников с резьбой трубной 1/2дюйма, герметично перекрыть подачу воды.
- Подсоединяемые к водонагревателю шланги и соединения должны выдерживать: давление до 1,6 МПа; температуру до 100°C.

Внимание! Если вода, подаваемая в водонагреватель, не соответствует стандарту на водопроводную воду, то на входе в водонагреватель необходимо установить фильтр. Тип и параметр фильтра подбирает специалист по сервисному обслуживанию.

Внимание! Если давление в водопроводе превышает 0,45 МПа необходимо после запорного вентиля холодной воды установить редуктор давления.

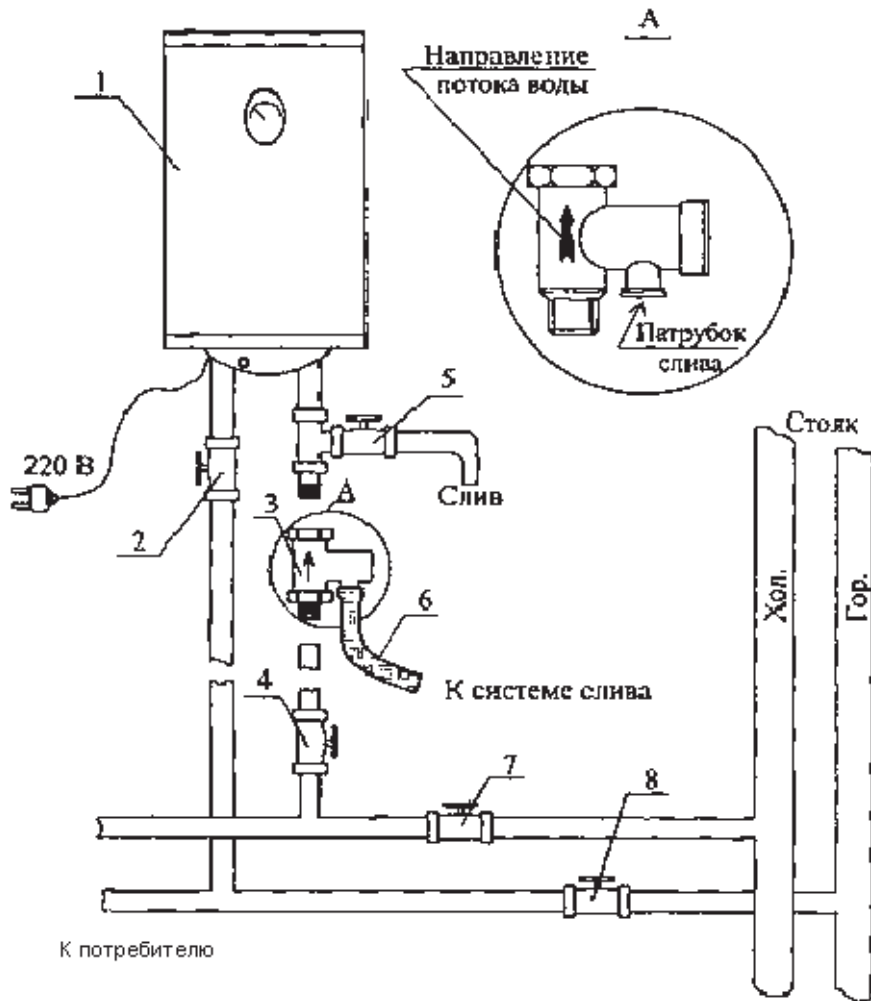


Рисунок 4 - Схема подключения к водопроводной сети

- 1 - Водонагреватель
- 2 - Вентиль горячей воды
- 3 - Предохранительный клапан
- 4 - Вентиль подвода холодной воды к водонагревателю
- 5 - Сливной кран (рекомендуемый)
- 6 - Дренажный клапан
- 7 - Запорный вентиль холодной воды из магистрали
- 8 - Запорный вентиль горячей воды из магистрали

Подсоединение предохранительного клапана (входит в комплект поставки) производить следующим образом:

- Подсоединить к входной трубе водонагревателя (обозначена синей втулкой) тройник.
- На боковом отводе тройника установить сливной кран.
- На нижний отвод тройника через сгон подсоединить обратный предохранительный клапан.

Внимание! *Длина резьбы сгона со стороны установки клапана должна быть не более 10 мм (примерно -5 витков).*

- Все соединения должны обеспечивать герметичность.
- Во избежание поломки при завинчивании обратного предохранительного клапана не прилагайте больших усилий.
- Подсоединение обратного предохранительного клапана должно быть выполнено так, чтобы сливное отверстие было установлено постоянно вниз и в незамерзающей окружающей среде;
- Перед подсоединением к предохранительному клапану магистральной трубы холодной воды, нужно в течение нескольких минут слить воду из этой трубы, чтобы убедиться в отсутствии в ней инородных тел, которые могли бы повредить предохранительный клапан;
- Подсоединить к трубе горячей воды водонагревателя (обозначена красной втулкой), трубу для отвода горячей воды

Внимание! *Во время работы водонагревателя из сливного отверстия предохранительного клапана может просачиваться вода. Это отверстие должно быть всегда открыто.*

Рекомендуется присоединить к патрубку слива резиновую или силиконовую трубку соответствующего диаметра и необходимой длины для отвода просачивающейся воды.

Внимание!

1. *Не перепутайте трубы, включайте в соответствии с цветом втулок*
2. *Если труба отвода горячей воды водонагревателя подсоединена к магистральным трубам горячего водоснабжения, то эксплуатация водонагревателя должна осуществляться при надёжном перекрытии запорного вентиля горячей воды из магистрали.*

5.3 Электрическое подсоединение.

- Перед подключением мастер обязан проверить что:
 - электрические параметры Вашего водонагревателя соответствуют электрической сети;
 - предохранители или автоматические выключатели и провода выдерживают суммарную нагрузку по току от уже имеющегося и вновь устанавливаемого оборудования;
 - подводящий кабель должен быть расположен так, чтобы он никогда не нагревался выше 80°C по всей длине.
- Подключение водонагревателя к электрической сети должно проводиться с помощью сетевого кабеля сечением не менее 3x1,5 мм².
- В цепи электропитания водонагревателя следует установить Устройство защитного отключения (УЗО) - обратитесь за советом к квалифицированному специалисту.

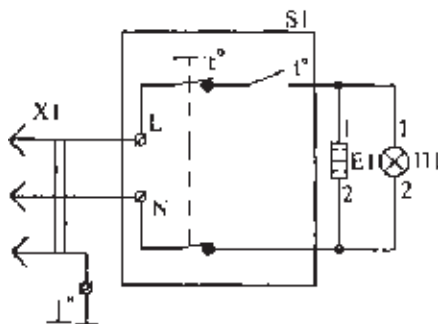


Схема электрическая принципиальная водонагревателя (рисунок 5)

Внимание! Только когда аппарат заполнен водой полностью, можно включать в электрическую сеть нагревательный элемент.

6. Порядок работы

Первое (проверочное) включение

- При изучении порядка включения водонагревателя необходимо руководствоваться рисунками 1,4.
- Заполнить водонагреватель холодной водой. Для этого:
 - закрыть запорный вентиль горячей воды из магистрали;
 - открыть запорный вентиль холодной воды из магистрали;
 - открыть вентиль подвода холодной воды к водонагревателю;
 - открыть вентиль горячей воды;
 - открыть кран горячей воды потребителя (в дальнейшем - кран горячей воды).

Водонагреватель заполнен, когда вода начнёт вытекать из крана горячей воды. После заполнения водонагревателя водой, закрыть кран горячей воды.

Внимание! Включение водонагревателя при неполном его заполнении водой может привести к серьёзным повреждениям нагревательного элемента.

- Включить водонагреватель в электросеть. Проверить первый режим "нагрев- отключение" - по достижении установленной температуры нагрева воды, термостат должен отключить нагрев, контрольная лампочка погаснуть. Отключить водонагреватель от сети.

Установка рабочего режима

- По желанию потребителя, после проверки первого режима, можно изменить температуру нагрева воды. Для этого снять пластмассовую крышку и установить на терморегуляторе желаемую температуру нагрева воды. Поставить крышку на место и закрепить её. Включить водонагреватель в сеть.

Слив воды из водонагревателя

- При необходимости полного слива воды из водонагревателя (например, при профилактике) надо отключить его от электрической сети, перекрыть вентиль подвода холодной воды к водонагревателю, открыть кран горячей воды, открыть сливной кран и слить через него воду.

Внимание! Если водонагреватель не будет использоваться в течение зимнего периода (например, на даче) то, во избежание замерзания воды в водонагревателе, следует слить из его ёмкости всю воду через сливной кран 5, рис. 4, предварительно отключив водонагреватель от электросети.

7. Техническое обслуживание

Наружный уход

- * Водонагреватель не требует специального ухода. Для ухода за наружной поверхностью корпуса водонагревателя используйте мягкую тряпку или губку, смоченную в мыльном растворе. Запрещается применять для чистки абразивные вещества, а также средства, выполненные на основе органических растворителей (спирта, бензина и т.п.).

Периодический уход

Как периодический уход, так и ремонт, должны выполняться только квалифицированными специалистами (Адреса авторизованных сервисных центров см. во вложении).

Перед проведением любой операции по ремонту или техническому обслуживанию необходимо отключать водонагреватель от электрической сети.

Замена термостата, индикатора температуры или лампочки индикации проводится без слива воды из водонагревателя.

Для доступа к внутренним элементам (ёмкость, ТЭН, магниевый анод) необходимо полное опорожнение водонагревателя (способ слива воды из водонагревателя описан в разделе "Порядок работы").

Не реже одного раза в год необходимо проверять состояние магниевого анода. При сильном изнашивании (диаметр анода уменьшился до 7мм) магниевый анод необходимо заменить.

Примерно раз в год (сроки зависят от жёсткости воды) рекомендуется удалять накипь с нагревательного элемента.

При любых работах по обслуживанию, обязательно проверять исправность сети заземления, ТЭНа и терморегулятора. Проводить контроль состояния сантехнического оборудования и при необходимости проводить ремонт.

Периодический уход в гарантийное обслуживание не входит и осуществляется за счёт покупателя.

Если Вы хотите заменить старый водонагреватель, его необходимо сдать в специализированную организацию, занимающуюся установкой и ремонтом водонагревателей.

Если водонагреватель будет отправлен на свалку, позаботьтесь о том, чтобы сделать его непригодным для дальнейшего использования: обрежьте шнур питания, снимите ТЭН, магниевый анод.

8. Возможные неисправности и методы их устранения

- Все неисправности устраняются только специалистами ремонтных организаций.
- При возникновении неисправности отключите водонагреватель от электросети, перекройте подвод холодной воды и известите о неисправности сервисную службу.
- Перечень организаций по установке и гарантийному ремонту водонагревателей приведён в листе-вкладыше.

МЛ02

В комплект поставки входит:

Водонагреватель -1 шт.;
Предохранительный клапан - 1 шт.;
Руководство по эксплуатации - 1 шт.;
Гарантийный талон - 1 шт.;
Список сервисных центров -1 шт.;
Упаковка -1 шт.

Адрес предприятия-изготовителя:
Россия, 188640, Ленинградская область,
г. Всеволожск, промзона «Кирпичный завод»,
квартал 4, проезд 4, д. б/н
www.polar.ru