

Руководство по эксплуатации

Contra II Adapta[®]
Contra II Adapta[®] - Super
Contra II Adapta[®] - V

Содержание

Содержание	3
Перечень чертежей	4
Перечень таблиц	5
1.0 ВВЕДЕНИЕ	6
1.1 Персонал, работающий с Руководством	6
1.2 Условные обозначения и текстовые выделения	6
1.3 Пояснения к руководству	6
1.4 Пояснения к взрывозащите	7
1.5 Фирменная табличка	7
2.0 ТЕХНИКА БЕЗОПАСНОСТИ	7
2.1 Советы потребителю	7
2.1.1 Общие положения	7
2.1.2 Инструкции по безопасности, включенные в Руководство	8
2.1.2.1 Условные обозначения	8
2.1.2.2 Требования к квалификации персонала и инструктаж	9
2.1.2.3 Последствия несоблюдения правил безопасности	9
2.1.2.4 Безопасность в работе с оборудованием	9
2.1.2.5 Правила безопасности для потребителя / обслуживающего персонала	10
2.1.2.6 Несанкционированное изменение конструкции и изготовление запчастей	10
2.1.2.7 Недопустимые параметры эксплуатации	10
2.1.2.8 Чистка насосов	11
2.1.2.9 Перевозка	11
2.2 Установка / монтаж	12
2.2.1 Установка и подгонка насосного агрегата	12
2.2.2 Встройка насоса в трубопровод	12
2.3 Подключение к сети	14
2.4 Пуск	15
2.5 Заказ на ремонт	17
3.0 ОПИСАНИЕ ИЗДЕЛИЯ	18
3.1 Эксплуатация оборудования в соответствии с назначением	19
3.2 Конструкция и принцип действия насоса	20
3.3 Проточный узел	21
3.4 Варианты компоновок	26
3.4.1 Contra Adapta®	26
3.4.2 Contra Adapta®- SUPER	26
3.4.3 Contra Adapta®-V	27
4.0 ТЕХНИЧЕСКАЯ ХАРАКТЕРИСТИКА	27
4.1 Максимальные пределы рабочих температур	27
4.2 Максимальные пределы рабочих давлений	28
5.0 ТЕХНИЧЕСКИЙ УХОД	28
5.1 Правила безопасности при операциях по техобслуживанию, инспекции и монтажу	28
5.2 Технический уход за насосом	29
5.3 Техуход за опорным узлом Adapta®	29
5.4 Смазочные материалы для подшипников качения	30
5.5 Возможные неполадки и их устранение	31
6.0 РАЗБОРКА	33
6.1 Разборка проточного узла	33
6.2 Разборка насоса с одинарным контактным уплотнением со спиральной пружиной	34
6.3 Разборка насоса со стерильным одинарным контактным уплотнением	34
6.4 Разборка насоса с двойным контактным уплотнением компоновки „back to back“	35
6.5 Разборка насоса с двойным контактным уплотнением компоновки „Tandem“	36
6.6 Разборка опорного узла Adapta®	37
7.0 СБОРКА	38
7.1 Моменты затяжки для проточного узла	39
7.2 Смазка резьбовых соединений	39
7.3 Сборка опорного узла Adapta®	40
7.4 Сборка насоса с одинарным контактным уплотнением со спиральной пружиной	41
7.5 Сборка насоса с одинарным стерильным контактным уплотнением	41
7.6 Сборка насоса с двойным контактным уплотнением компоновки „ back to back “	42
7.7 Сборка насоса с двойным контактным уплотнением компоновки „Tandem“	43
8.0 ЗАПАСНЫЕ ЧАСТИ	44

8.1 Contra II Adapta® (SUPER).....	44
8.2 Обзорный перечень запчастей по вариантам установки насоса	46
Код контактных уплотнений Hilge	51
ГАРАНТИЙНАЯ ДЕКЛАРАЦИЯ	52
АДРЕСА СЕРВИСНЫХ ПУНКТОВ HILGE INTERNATIONAL.....	53

Перечень чертежей

Черт. 1: образец фирменной таблички	7
Черт. 2: подъем насоса	11
Черт. 3: подъем насоса Contra Adapta® - V	11
Черт. 4: встройка насоса в трубопровод	13
Черт. 5: схема подключения Y	14
Черт. 6: схема подключения Δ	14
Черт. 7: принцип подачи запорной жидкости	16
Черт. 8: принцип безнапорной подачи	16
Черт. 9: расположение клапанов	17
Черт. 10: детали проточного узла	21
Черт. 11: одинарное контактное уплотнение	22
Черт. 12: одинарное контактное уплотнение с крышкой	23
Черт. 13: одинарное контактное уплотнение, посадка B3	23
Черт. 14: двойное контактное уплотнение «Tandem»	24
Черт. 15: двойное контактное уплотнение «Tandem», посадка B3	24
Черт. 16: двойное контактное уплотнение «back to back»	25
Черт. 17: двойное контактное уплотнение «back to back», посадка B2	25
Черт. 18: Contra Adapta® на чугунной опоре	26
Черт. 19: Contra Adapta® на тележке	26
Черт. 20: Contra Adapata®--SUPER на подставке с ножками	26
Черт. 21: Contra Adapta® - V	27
Черт. 22: проточный узел	33
Черт. 23: уплотнение со спиральной пружиной	34
Черт. 24: стерильное контактное уплотнение	34
Черт. 25: двойное контактное уплотнение компоновки «back to back», посадка 1	35
Черт. 26: двойное контактное уплотнение компоновки „back to back“, посадка B2	35
Черт. 27: двойное контактное уплотнение	36
Черт. 28: двойное стерильное контактное уплотнение компоновки «Tandem»	36
Черт. 29: разборка опорного узла Adapta®	37
Черт. 30: моменты затяжки	39
Черт. 31: смещение муфты	40
Черт. 32: насадка брызгозащитного кольца	40
Черт. 33: сборка опорного узла Adapta®	40
Черт. 34: контактное уплотнение со спиральной пружиной	41
Черт. 35: стерильное контактное уплотнение	41
Черт. 36: двойное контактное уплотнение компоновки „back to back“, посадка 1	42
Черт. 37: двойное контактное уплотнение компоновки „back to back“, посадка B2	42
Черт. 38: двойное контактное уплотнение компоновки „Tandem“, посадка B3	43
Черт. 39: двойное контактное уплотнение компоновки „Tandem“ в стерильном исполнении	43
Черт. 40: компоновочный блок насоса Contra Adapta® (SUPER)	44
Черт. 41: кожух к модели tronic	44
Черт. 42: опора чугунная	46
Черт. 43: опора из нержавеющей стали	47
Черт. 44: подставка на ножках к типу-размеру 2	47
Черт. 45: опора вертикальная к типу-размеру 2	48
Черт. 46, тележка	49

Перечень таблиц

Табл. 1: стандарты исполнений.....	18
Табл. 2: детали проточного узла - в зависимости от количества ступеней.....	22
Табл. 3: детали проточного узла - в зависимости от количества ступеней и исполнения насоса	22
Табл. 4: детали проточного узла -одинарное уплотнение, посадка 1	22
Табл. 5: детали проточного узла – одинарное уплотнение, посадки 1,2,3,L1K	23
Табл. 6: детали проточного узла - одинарное уплотнение, посадка B3.....	23
Табл. 7: детали проточного узла - в зависимости от вида уплотнения, «Tandem», посадки 1, 2, 3, L1K	24
Табл. 8: детали проточного узла в зависимости от вида уплотнения, «Tandem», посадка B3.....	24
Табл. 9: детали проточного узла - в зависимости от вида уплотнения, «back to back», посадки 1, 2, L1K..	25
Табл. 10: детали проточного узла - в зависимости от вида уплотнения, «back to back», посадка B2	25
Табл. 11: максимальные пределы	27
Табл. 12: максимальные пределы рабочих давлений	28
Табл. 13: смазочные материалы для подшипников качения.....	30
Табл. 14: возможные неполадки.....	31
Табл. 15: устранение неполадок	32
Табл. 16: моменты затяжки.....	39
Табл. 17: крутящие моменты для деталей проточного узла	40

1.0 Введение

1.1 Персонал, работающий с Руководством

Руководство предназначено для

- обслуживающего персонала;
- персонала, отвечающего за техуход и ремонт.

Работа с насосами поручается персоналу, владеющему общими техническими познаниями в данной области, касающимися обслуживания, техухода и ремонта.

Инструкции, предназначенные исключительно для специалистов данного профиля, помечены соответствующим вводным словом.

1.2 Условные обозначения и текстовые выделения

Заглавные слова

Для облегчения ознакомления с содержанием в Руководстве используются следующие обозначения:

- перечисления или пункт в перечнях;

Указания

заглавные слова (слева), названия чертежей и таблиц обозначены *курсивом*.

Нумерация деталей

Указания, выполняемые в определенной последовательности, нумерованы по порядку.

Инструкции по безопасности

Номера деталей в указаниях, относящихся к чертежам или таблицам, обозначены **жирным шрифтом**.

1.3 Пояснения к руководству

Авторские права

Обозначения инструкций, касающихся безопасности эксплуатации, приведены в Разделе 2.1.2.1 Условные обозначения, стр. 8.

Технические изменения

Полное или частичное копирование, перевод и передача данного документа в третьи руки только с согласия составителя.

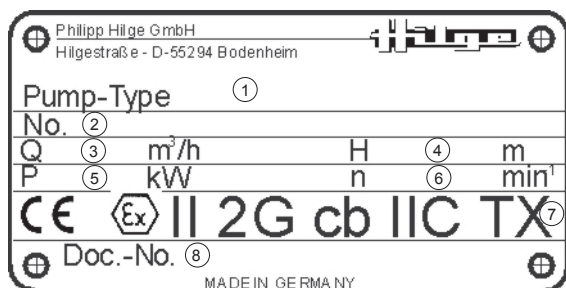
Варианты исполнений, технические данные и нумерация запчастей могут подвергаться изменениям. Фирма оставляет за собой право внесения изменений также в связи с дальнейшим совершенствованием выпускаемых насосов.

1.4 Пояснения к взрывозащите

В настоящем руководстве по эксплуатации указания по взрывобезопасности действительны только для насосов, которые предназначены для применения во взрывоопасных условиях.

Насосы, не имеющие соответствующего сертификата и обозначений на фирменной табличке не допускаются к работе во взрывоопасных условиях.

1.5 Фирменная табличка



Черт. 1: образец фирменной таблички

Технические данные, показанные на фирменной табличке:

- 1 – тип насоса
- 2 – номер насоса (тип/год выпуска/регистр.номер)
- 3 – производительность-Q
- 4 – напор-H
- 5 – мощность двигателя-P
- 6 – частота вращения двигателя –n
- 7 – пример взрывобезопасного обозначения (только для взрывобезопасных насосов)
- 8 – номер руководства по эксплуатации

Примечание:

Возможны отклонения от изображенной на чертеже фирменной таблички.

2.0 Техника безопасности

2.1 Советы потребителю

2.1.1 Общие положения

В целях предотвращения повреждений во время перевозок все насосы перед отгрузкой со склада производителя профессионально упаковываются.

Если, тем не менее, в результате подробного осмотра груза обнаружатся какие-либо дефекты, не связанные с небрежной распаковкой, рекомендуется немедленно сообщить об этом перевозчику (экспедитору, ж/д, почтовому отделению, пароходству и т.п.) на предмет возмещения ущерба. За пределами нашего склада риск, связанный с перевозкой насоса, покупатель берет на себя.

Хранение на складе

Если до начала эксплуатации насос попадает на склад, то следует учитывать, что на надежность работы насоса зависит от условий хранения, которое не менее важно, чем правильный монтаж или безупречный технический уход.

Рекомендуется также обеспечить защиту насоса от низких температур, сырости, пыли и нежелательных воздействий механического характера.

В целях обеспечения качественного монтажа и техухода операции по их проведению поручаются квалифицированному персоналу.

2.1.2 Инструкции по безопасности, включенные в Руководство

Руководство содержит необходимые инструкции, касающиеся установки, эксплуатации и технического ухода. Монтажный и обслуживающий персонал обязан внимательно ознакомиться с этими инструкциями до приступления к установке и пуску насоса. Руководство следует хранить в доступном для персонала месте непосредственно на объекте эксплуатации. Наряду с перечисленными в данном разделе общими правилами безопасности следует соблюдать также и специальные инструкции, приведенные в последующих разделах.

2.1.2.1 Условные обозначения

Обозначения, относящиеся к безопасности эксплуатации, показаны следующими символами:



перед инструкциями по безопасности, несоблюдение которых связано с риском для здоровья;



перед инструкциями по безопасности, предупреждающими о наличии электрического напряжения;



перед инструкциями по безопасности, касающиеся взрывозащитных мер.

ВНИМАНИЕ!

перед инструкциями по безопасности, несоблюдение которых может вызвать нарушение работы или выход из строя оборудования;



неправильная точка захвата подъемными средствами;

Обозначения, нанесенные непосредственно на оборудовании, например:

- стрелка, указывающая направление вращения, в обязательном порядке должны содержаться в пригодном для распознавания состоянии. Стертые или неразборчивые обозначения подлежат замене.

2.1.2.2 Требования к квалификации персонала и инструктаж

Персонал, отвечающий за эксплуатацию, техуход, инспекцию и монтаж, обязан иметь соответствующую данному профилю квалификацию. Потребитель должен иметь четкое представление относительно ответственности и компетентности персонала, а также о контроле над его работой. Недостаточно квалифицированный персонал обязан пройти соответствующий инструктаж, проводимый, если необходимо, по заказу потребителя специалистами поставщика (производителя).

Потребитель обязан также проверить степень усвоения учебного материала персоналом по всем пунктам Руководства.

2.1.2.3 Последствия несоблюдения правил безопасности

Несоблюдение правил безопасности может стать причиной травмирования, нанесения ущерба окружающей среде или выхода из строя оборудования.

В данном случае потребитель рискует потерять права на возмещение ущерба.

В частности несоблюдение правил безопасности может иметь следующие последствия:

- нарушение важных функций оборудования;
- несоответствие предписываемым правилам техухода и ремонта;
- угроза для здоровья и жизни вследствие воздействия электрических, механических и химических факторов;
- угроза для окружающей среды вследствие утечки вредных веществ.
- угроза для людей при воспламенении взрывоопасных веществ, попадающих в окружающий воздух.

2.1.2.4 Безопасность в работе с оборудованием

По ходу эксплуатации необходимо соблюдать правила безопасности, приводимые в Руководстве, национальные нормы по предотвращению несчастных случаев, а также внутренние правила предприятия потребителя, касающиеся проведения работ, эксплуатации оборудования и безопасности.

2.1.2.5 Правила безопасности для потребителя / обслуживающего персонала



Потребитель должен позаботиться о сооружении ограждений для частей оборудования, чрезмерное нагревание или охлаждение которых может стать причиной травмы.



Снятие ограждений подвижных частей (напр., муфты) на работающем оборудовании недопустимо. Поврежденные ограждения подлежат немедленной замене.



В случае утечки (напр., через уплотнение вала) опасных (взрывоопасных, ядовитых, горячих) жидкостей следует позаботиться об их отводе в целях обеспечения безопасности людей и окружающей среды в соответствии с действующими правовыми нормами.



При выходе из строя контактного уплотнения выключить насос! Повторно включать насос можно только после замены уплотнения. Неисправность уплотнения может привести к перегреву и стать причиной возгорания.



Необходимо также принять меры против поражения током (подробности см. в Предписаниях Союза немецких электриков или в нормах безопасности местных предприятий энергоснабжения).



Во избежание спотыкания о кабель передвижного насоса обратить внимание на правильность его укладки!



Пользуйтесь только исправными кабелями и разъемами!

2.1.2.6 Несанкционированное изменение конструкции и изготовление запчастей

Внесение изменений в конструкцию агрегата допустимо только с письменного разрешения изготовителя. Надежность работы оборудования обеспечивается использованием оригинальных запчастей и принадлежностей. В противном случае производитель вправе отклонить требования по возмещению возможного ущерба.

2.1.2.7 Недопустимые параметры эксплуатации

Надежность работы поставляемого оборудования гарантируется только при его использовании по назначению в соответствии с указаниями в разделах: с 3.0 Описание изделия по 3.3 Проточный узел и с 2.2 Установка / монтаж по 2.3 Подключение к сети.

Превышение максимальных параметров, приведенных в разделе 4.0 Техническая характеристика, недопустимо.


2.1.2.8 Чистка насосов


Технология чистки методами CIP и SIP (т.е. чистка по ходу процесса или стерильная чистка) должна соответствовать техническому уровню и требованиям, принятым в ЕС.


Специальные методы чистки или использование нестандартных моющих средств оговариваются с производителем на предмет их воздействия на материалы насоса.

ВНИМАНИЕ! Перед паровой стерилизацией полностью опорожнить систему!

2.1.2.9 Перевозка

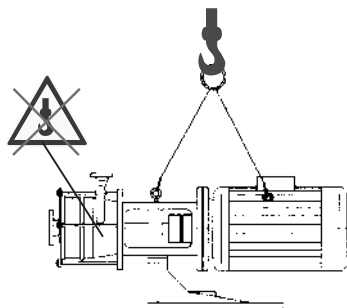
 Перевозка насосных агрегатов поручается квалифицированному персоналу, ознакомленному с техникой безопасности.

 Для перемещения насоса используйте подходящие подъемные средства с соответствующей грузоподъемностью!

 Не проходить и не стоять под висящим грузом!

При перевозке насоса пользоваться рым-болтом, вмонтированным в опорный узел Adapta® с одновременной поддержкой двигателя следующим способом:

- закрепить стропы на рым-болтах двигателя (Черт. 2);
- если рым-болтов нет или их положение неудобно - закрепить ремень петлей вокруг двигателя. Во время подъема насос должен сохранять горизонтальное положение.

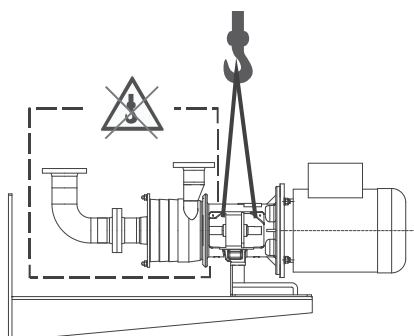


Черт. 2: подъем насоса

При вертикальном исполнении насоса (Черт. 3) вынуть из опорного узла защитную решетку **0686.00** и протянуть строп через опорный узел.

ВНИМАНИЕ! Во избежание деформирования насоса не крепите стропы на его корпусе или патрубках!

ВНИМАНИЕ! Для подъема насоса модели SUPER необходимо предварительно снять кожух двигателя.



Черт. 3: подъем насоса Contra Adapta® - V

2.2 Установка / монтаж

2.2.1 Установка и подгонка насосного агрегата



Насос устанавливается на чистой, ровной и стабильной поверхности.



Для обеспечения правильной установки насоса его крепежные точки крепятся к фундаменту с соблюдением общих правил машиностроения.



Для закрепления насоса, особенно при вертикальной установке, пользуйтесь анкерными болтами для больших нагрузок, так как высокое положение центра тяжести насоса отрицательно влияет на его устойчивость.



При вертикальной установке двигатель ни в коем случае не должен располагаться под насосом во избежание в случае утечки повреждения и, как следствие, возгорания.



Обратите внимание на особенности монтажа на корпусной стенке:

подгонка несущей части насоса (лапы двигателя) к месту корпусного монтажа на предприятии потребителя;

учесть установочные размеры:

(толщина корпусной стенки, диаметры отверстий и расстояние между ними)

За дополнительной информацией просим обращаться к производителю насоса.

Выравнивание насосного агрегата по горизонтали производится с помощью машинного ватерпаса, накладываемого на торцовую поверхность напорного патрубка.

После подгонки равномерно затянуть крепежные болты по диагонали.

2.2.2 Встройка насоса в трубопровод

ВНИМАНИЕ!

Использование насоса и патрубков в качестве опоры для труб недопустимо (нормы EN809 5.2.1.2.3 и EN ISO 14847).

ВНИМАНИЕ!

Насосы отгружаются со склада поставщика в безупречном состоянии. Во избежание повреждений перед встройкой насоса в трубопровод / установку наряду с соблюдением общих правил машиностроения следует учитывать указания производителя относительно элементов подсоединения (напр., фланцев), содержащие такие данные как:

- крутящие моменты;
- максимальные допуски по угловым отклонениям;
- инструменты и вспомогательные материалы.

ВНИМАНИЕ! По ходу монтажа следует избегать перекоса насоса трубами. После подсоединения труб необходимо проверить соосность муфты.

Воздействие на насос избыточных сил натяжения труб может привести, напр., к возникновению

- неплотностей в насосе, т.е. к утечке перекачиваемой жидкости.

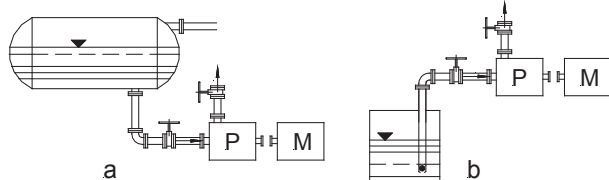


Возникающий в результате трения рабочего колеса о стенки корпуса перегревание может стать причиной воспламенения.

ВНИМАНИЕ! Впускной и напорный патрубки закрыты пленкой, а патрубков уплотнения и его спускной патрубков – пластмассовыми колпачками. Пленка и колпачки удаляются **перед** **встройкой** насоса в трубопровод.

ВНИМАНИЕ! Во избежание образования воздушных мешков соединение впускного патрубка должно быть абсолютно герметичным, а питающая труба проложена соответствующим образом.

ВНИМАНИЕ! Встройки слишком узких колен и клапанов непосредственно перед насосом следует избегать, так как их наличие снижает параметры подачи и кавитационного запаса системы.



Черт. 4: *встройка насоса в трубопровод*
а – подача самотеком, б – всасывающий режим

Высота всасывания не должна превышать соответствующих параметров самого насоса.

Номинальный диаметр труб системы должен быть равным диаметру входного и выходного патрубков или быть несколько больше.

- Для работы в режиме всасывания рекомендуется встроить приемный клапан (Черт. 4).
- Избежать образования воздушных мешков возможно при помощи прокладки питающей трубы на подъем при всасывающем режиме и с легким уклоном в сторону насоса при подаче самотеком. Если условия не позволяют проложить трубу с постоянным подъемом, в ее высшей точке монтируется воздушный клапан.
- На питающем трубопроводе вблизи насоса монтируется запорный клапан. В рабочем режиме клапан должен быть полностью открыт, а его использование в качестве регулятора недопустимо.
- На напорном трубопроводе также вблизи насоса монтируется клапан для регулирования подачи.

2.3 Подключение к сети

Проверка направления вращения



Для подключения насоса к электросети привлекается квалифицированный электрик, знакомый с предписаниями Союза немецких электриков и нормативами местных органов надзора (в частности по защитным мерам).

Сравнить параметры напряжения на табличке двигателя с напряжением сети.

Снабдить двигатель защитным выключателем.

Подключить двигатель и **коротко** (прим. 2 сек) проверить направление вращения, сопоставляя его с направлением красной стрелки на насосе.



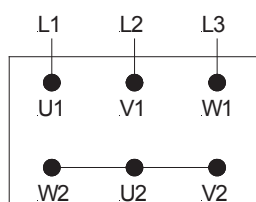
Способ подключения передвижных насосов к сети должен исключать возможность их отключения во время работы.



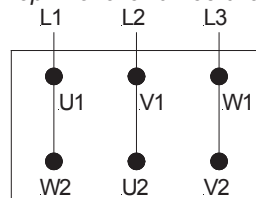
Работа насоса всухую недопустима!
Работа контактного уплотнения без смазки может вызвать его повреждение.
Уплотнение, работающее всухую, может привести к перегреву и, как следствие, к возгоранию.



Количество включений в час не должно превышать 15. Более частое количество включений может привести к повышению температуры двигателя и муфты, что может стать причиной возгорания.



Черт. 5: схема подключения Y



Черт. 6: схема подключения Δ
Преобразователь частоты

Схема подключения Y для высоких напряжений (Черт. 5)

Подключить насос в соответствии с параметрами, оговоренными в заказе!

Схема подключения Δ для низких напряжений (Черт. 6)

Подключить насос в соответствии с параметрами, оговоренными в заказе!



Перед монтажом и пуском преобразователя частоты SIEMENS COMBIMASTER ознакомьтесь с его руководством по обслуживанию и Дополнением к Руководству «Центробежные насосы Hilge с встроенным преобразователем частоты».



Перед тем как изменить параметры ознакомьтесь с нашим справочником!

Справочник вы найдете в интернете под адресом www.hilge.com.

2.4 Пуск

Условия, соблюдаемые перед пуском насоса:



Эксплуатация насоса допустима исключительно в соответствии с его рабочими параметрами (давление, температура, свойства перекачиваемой среды).



При перекачке токсичных веществ рекомендуется перед пуском насоса провести соответствующие испытания.



Перед первым пуском насоса или пуском после его длительного простоя следует провернуть вал вручную и убедиться в бузупречности вращения. Обратит внимание на направление вращения! Трение рабочего колеса о корпус (напр., из-за повреждений, возникших во время перевозки) может стать причиной перегрева и возможного возгорания.



Перед пуском насоса полностью удалить воздух! Удаление воздуха из насоса и его заливку следует проводить одновременно с аналогичными операциями на всей системе трубопровода.

Заливка насоса

Работа насоса всухую



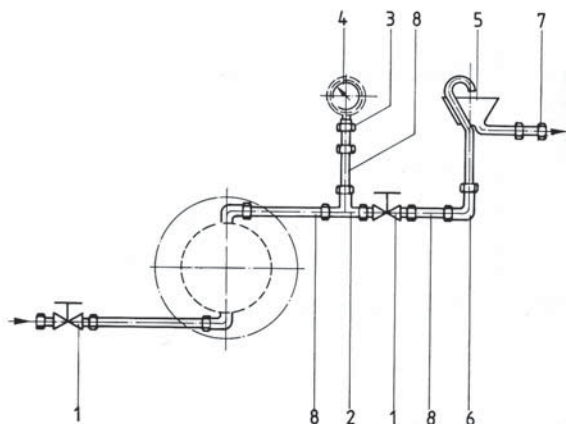
ВНИМАНИЕ! Работа насоса всухую может вызвать повреждение уплотнения! В моделях с двойным контактным „back to back“ (Черт. 7) или „Tandem“ (Черт. 8), а также с сальниковым уплотнением необходимо обеспечить циркуляцию запорной или омывающей жидкости (см. Техническую характеристику уплотнения).

Запорная жидкость

Перед пуском насоса с двойным контактным уплотнением компоновки „back to back“ обеспечить подачу запорной жидкости под давлением (на 1,5 - 2 бара выше внутреннего давления насоса) через предусмотренный для этой цели патрубок! Давление запорной жидкости = давлению в системе + давление насоса.

Уровень жидкости в резервуаре должен находиться между верхней и нижней отметками.

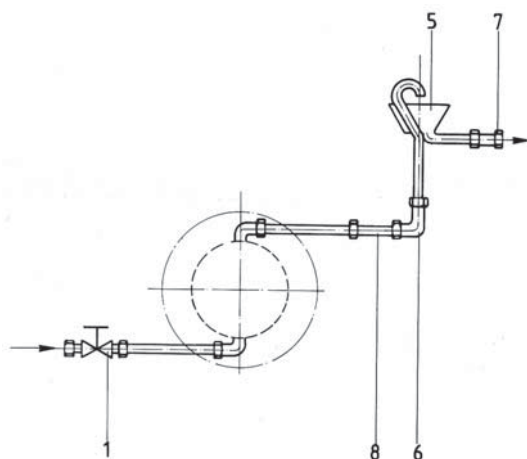
Подача должна быть отрегулирована так, чтобы температура запорной жидкости на выходе не достигала 60°C и ни в коем случае не превышала температуры кипения. Разница температур ΔT не должна превышать 15 K.



- 1 – ЕО пропускной клапан
- 2 – ЕО Т - резьбовое соединение (тройник)
- 3 – ЕО - соединение манометра
- 4 – манометр
- 5 – отвод запорной жидкости
- 6 – ЕО коленчатое соединение (угольник)
- 7 – ЕО прямое соединение (муфта)
- 8 – труба

Черт. 7: принцип подачи запорной жидкости под давлением

Перед пуском насоса с двойным контактным уплотнением компоновки „Tandem“ обеспечить безнапорную подачу оmyвающей или запорной жидкости через предусмотренный для этой цели патрубок!



- 1 – ЕО пропускной клапан
- 5 – отвод оmyвающей жидкости
- 6 – ЕО коленчатое соединение (угольник)
- 7 – ЕО прямое соединение (муфта)
- 8 – труба

Черт. 8: принцип безнапорной подачи оmyвающей жидкости

При перекачке абразивных (оставляющих частицы) сред обеспечить прямой слив оmyвающей жидкости.

В случае нарушения герметичности контактного уплотнения в корпусе вертикального насоса предусмотрено отверстие для стока жидкости.

При утечке перекачиваемой жидкости проверить уплотнение и заменить его в случае надобности. (см. разделы 6.0 Разборка и 7.0 Сборка).

Для стока жидкости предусмотрено спусковое отверстие с резьбой G1/4“, к которому можно подсоединить трубопровод .

ВНИМАНИЕ!

Если после пуска насоса напор не повышается, выключить насос и тщательно удалить воздух. Предусматриваемый режим устанавливается путем дросселирования регулирующим клапаном по напорной стороне, что помогает предотвратить перегрузку двигателя. (Сравнить замеренное значение расчетного тока с данными на табличке двигателя).



Время разгона насоса с закрытой запорной арматурой ни в коем случае не должно превышать 30 сек.

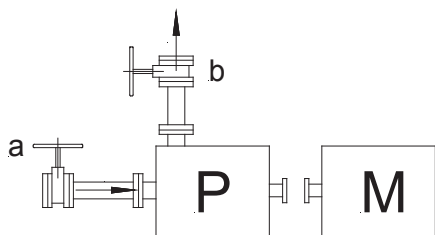


Непрерывная работа насоса с закрытой запорной арматурой недопустима!
Работа насоса с заниженной подачей

$Q_{\min}=10-15\% Q_{\text{opt}}$ влечет за собой повышение температуры насоса, что может стать причиной возгорания!



После пуска насоса проверить исправность контактных уплотнений (на герметичность). При наличии утечки выключить насос и заменить неисправное уплотнение. Утечка перекачиваемой или омывающей жидкости может вызвать повреждение насоса и, как следствие, перегрев агрегата (опасность возгорания)!



Черт. 9: расположение клапанов
a – полностью открытый впускной клапан
b – регулирующий клапан

После разборки (ремонта) насоса рекомендуется провести пробный пуск для проверки герметичности уплотнения между корпусом насоса и крышкой (прокладка круглого сечения или плоская прокладка), уплотнения вала и соединений патрубков.



Насосы, используемые для работы с взрывоопасными средами, должны иметь жесткие подсоединения для подачи запорной или омывающей жидкости. Ни в коем случае не пользоваться шлангами!



Насосы категории 2 (для работы в зоне 1) требуют

- проверки уровня, температуры и давления омывающей или запорной жидкости,
- наличия контрольного устройства для предотвращения работы всухую.

Приборы, контролирующие работу насоса, должны соответствовать действующим нормам взрывозащиты.

2.5 Заказ на ремонт

На основании имеющих силу закона инструкций по охране труда, касающихся в частности

- правил содержания рабочих мест,
- правил обращения с опасными веществами,
- правил предупреждения несчастных случаев, и таких предписаний по защите окружающей среды как
- Закон об оборотных материалах и отходах
- Закон о водном хозяйстве

промышленные предприятия обязаны помимо заботы о безопасности своего персонала обеспечить защиту людей и окружающей среды от воздействия опасных веществ.

Гарантийная декларация

Прилагаемая к комплекту поставки Гарантийная декларация является неотъемлемой частью заказа на инспекцию или ремонт.

Производитель сохраняет за собой право отказать в принятии заказа также и на других основаниях, не связанных с данным документом.

Гарантийную декларацию вы найдете на стр52 .

Фирма HILGE принимает на инспекцию и ремонт только те свои изделия или их части, гарантийная декларация на которые правильно и полностью заполнена уполномоченным и компетентным специалистом.



Как правило, на ремонт не принимаются насосы, работавшие с радиоактивными средами.

Заказчик обязуется предоставить необходимую информацию, если обеспечение безопасности требует дополнительных мер помимо тщательного опорожнения и основательной чистки насоса.

3.0 Описание изделия

Гигиенический дизайн

Модель Contra представляет собой нормально-всасывающий одно или многоступенчатый центро-бежный насос модульной конструкции. Все элементы проточного узла насоса исполнены с учетом требований стандарта «**Hygienic – design**».

По заказу насосы поставляются из материалов качества 1.4404 или 1.4435 Fe ≤ 1% в различных исполнениях стандарта 3A (Табл. 1). По желанию заказчику предоставляется также полный набор сертификатов на материалы.

код	стандарт	материал	качество поверхности
3A0.01	промышл.	сталь Cr-Ni-Mo	
3A1.02	гигиенич.	сталь Cr-Ni-Mo	Ra ≤ 3,2 μm
3A2.03	стерильный	1.4404 / 1.4435 (316L)	Ra ≤ 0,8 μm
3A1.04	фармацевт.	1.4435 Fe ≤ 3%	Ra ≤ 3,2 μm
3A2.05	стерильный	1.4435 Fe ≤ 1%	Ra ≤ 0,8 μm
3A3.06	стерильный	1.4435 Fe ≤ 1%	Ra ≤ 0,4 μm
3A3.07	стерильный	1.4404 / 1.4435 (316L)	Ra ≤ 0,4 μm
3A2.33	стерильный	1.4404 / 1.4435 Fe ≤ 3% (316L)	Ra ≤ 0,8 mm
3A3.37	стерильный	1.4404 / 1.4435 Fe ≤ 3% (316L)	Ra ≤ 0,4 μm

Табл. 1: стандарты исполнений

Области применения

Насосы данного типа в стандартном исполнении применяются в общей и текстильной промышленности, в технологиях обработки поверхностей и подготовки воды, а также во всех технологиях производства пищевых продуктов, молочных изделий и напитков.

Гигиеничный дизайн конструкции и использование материалов с непористой и лишенной усадочных раковин поверхностью позволяет использовать насосы в фармацевтической промышленности, в медицинской технике и в биотехнологических процессах. Насосы используются также и в таких специфических технологиях, как перекачка сверхчистой воды (WFI) или в производстве парентеральных препаратов и инфузионных растворов по стандарту FDA.

3.1 Эксплуатация оборудования в соответствии с назначением

Фирменная табличка

Тип, типоразмер и номер насоса вместе с необходимыми техническими данными обозначены на фирменной табличке. Дополнительно номер насоса выбит на поверхности промежуточного корпуса.

Перекачиваемые материалы

Насос предназначен для перекачивания только чистых или незначительно загрязненных жидкостей с содержанием твердых частиц, зернистость которых не превышает 0,4 м, если физические или химические свойства этих жидкостей не снижают качества и прочности материалов насоса. При перекачке жидкостей, превышающих по вязкости вязкость воды, следует учитывать риск перегрузки двигателя.

Минимальная подача Q_{min}

Превышение предписываемых пределов рабочих параметров насоса недопустимо. Следует избегать также кратковременных перегрузок давления (напр., гидравлических ударов).

Трубопроводы и подсоединения

Подача насоса не должна быть ниже $Q_{min}=10-15\% Q_{opt}$.

Номинальные диаметры труб системы должны быть равными диаметрам впускного и выпускного патрубков насоса или быть больше их. Подсоединения к трубопроводам должны в точности соответствовать стандарту исполнения (норме) соединительных элементов, жестко смонтированных на самом насосе. Всасывающий трубопровод должен быть совершенно герметичным, а его прокладка должна противодействовать образованию воздушных мешков. Встройки узких колен и клапанов непосредственно перед насосом следует избегать. Высота всасывания системы не должна превышать соответствующих параметров, гарантируемых насосом.

Частота включений

Частота включений насоса не должна превышать 15 включений в час.

Все приводимые в Руководстве описания и данные относительно эксплуатации насосов и ухода касаются только стандартных исполнений.

Специальные исполнения

В Руководстве не рассматриваются специальные исполнения, модификации по желанию заказчика и случайные внешние воздействия, могущие иметь место во время эксплуатации.

3.2 Конструкция и принцип действия насоса

Проточный узел

Насосы типового ряда Contra сконструированы по модульному принципу. Мысленно насос можно разделить по функциям на **проточный узел** и **компоновочный блок**.

Благодаря особенностям компоновки элементы проточного узла невозможно перепутать при сборке, а место их монтажа можно однозначно определить с помощью данного Руководства.

(см. Черт. 10, стр. 21)

Прокладки круглого сечения, уплотняющие корпус **0412.11** по **0412.15** и вал **0412.04** и **0412.22** по **0412.25**, исполнены соответственно в одинаковом размере и из идентичного материала.

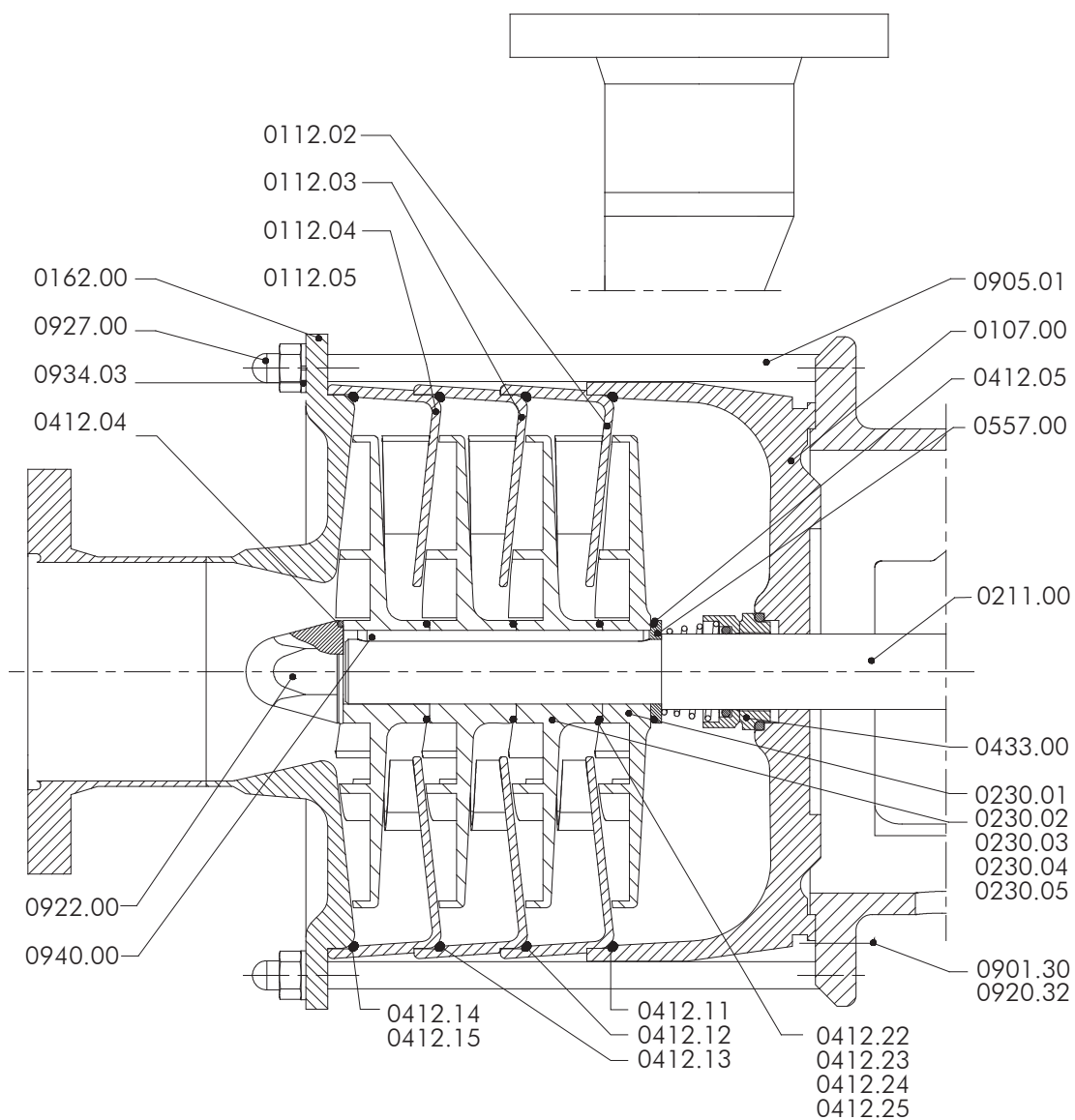
Расположение рабочих колес

Рабочие колеса **0230.01** и **0230.02** по **0230.05** расположены с предписываемым монтажным зазором ($S = 0,7$ мм до макс. $0,9$ мм) между впускной крышкой **0162.00** и направляющими корпусами **0112.02** по **0112.05**.

Правила гидравлики требуют правильного подбора диаметра рабочих колес с учетом того или иного режима работы насоса (см. данные для заказов). В основном соблюдается очередность монтажа рабочих колес с диаметром на уменьшение, начиная от впускной крышки, в результате чего перед самым контактным уплотнением вставляется рабочее колесо наименьшего диаметра.

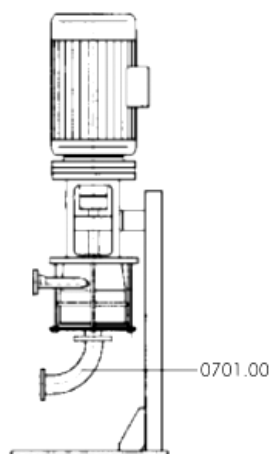
Последовательность сборки контактного уплотнения зависит от поставляемой модели, т.е. определяется с помощью соответствующих данных в заказе. Особенности конструкции деталей исключает возможность неправильного монтажа.

3.3 Проточный узел



Черт. 10: детали проточного узла

Подбор деталей проточного узла зависит от количества ступеней, компоновки насоса и встроенного контактного уплотнения (вид уплотнения или пара уплотнений).



Детали проточного узла - в зависимости от количества ступеней:

наименование	№ детали
корпус направляющий	0112.02 по 0112.05
колесо рабочее	0230.01 по 0230.05
прокладка кругл. сечения	0412.11 по 0412.15
прокладка кругл. сечения	0412.22 по 0412.25



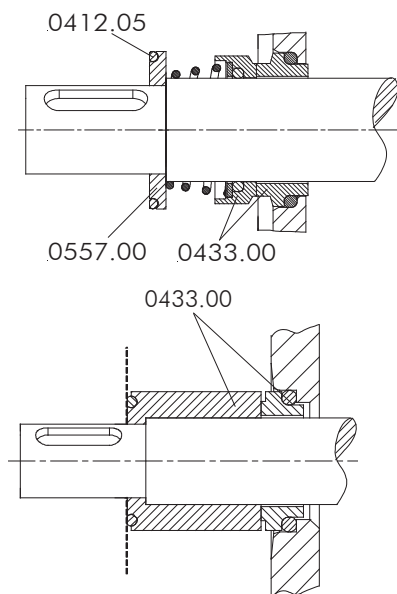
Табл. 2: детали проточного узла - в зависимости от количества ступеней
Последние две цифры номера указывают на место установки

- в зависимости от количества ступеней и исполнения насоса:

наименование	№ детали
вал насоса	0211.00
штифт соединительный	0905.01
шпонка призматическая	0940.00

Табл. 3: детали проточного узла - в зависимости от количества ступеней и исполнения насоса

- в зависимости от вида уплотнения: одинарное уплотнение, посадка 1

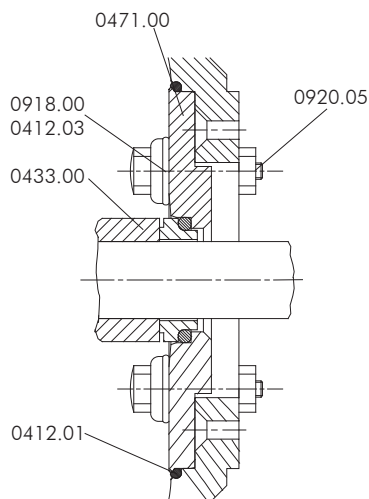


наименование	№ детали
прокладка круглого сечения	0412.05
уплотнение со стороны продукта	0433.00
шайба уплотнительная	0557.00

Табл. 4: детали проточного узла -одинарное уплотнение, посадка 1

Черт. 11: одинарное контактное уплотнение

Одинарное уплотнение с крышкой
 посадка 1
 посадка 2
 посадка 3
 посадка L1K

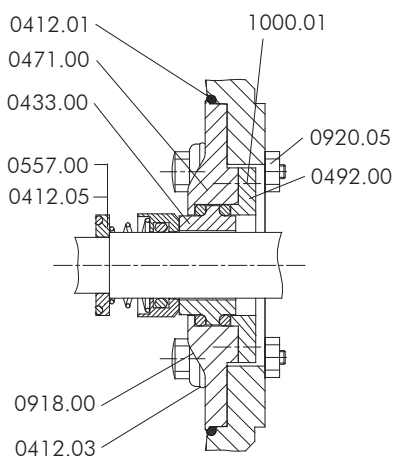


Черт. 12: одинарное контактное уплотнение с крышкой (см. Черт. 10, стр. 21)

наименование	№ детали
прокладка круглого сечения	0412.01
прокладка круглого сечения	0412.03
прокладка круглого сечения	0412.05
уплотнение со стороны продукта	0433.00
крышка уплотнения	0471.00
шайба уплотн. (не для посадки 3 и стерильных уплотнений HILGE - 3A)	0557.00
винт стерильный	0918.00
гайка 6-гранная	0920.05

Табл. 5: детали проточного узла – одинарное уплотнение, посадки 1,2,3,L1K

Одинарное уплотнение - посадка В3
графит / нерж. сталь
carbon/ss



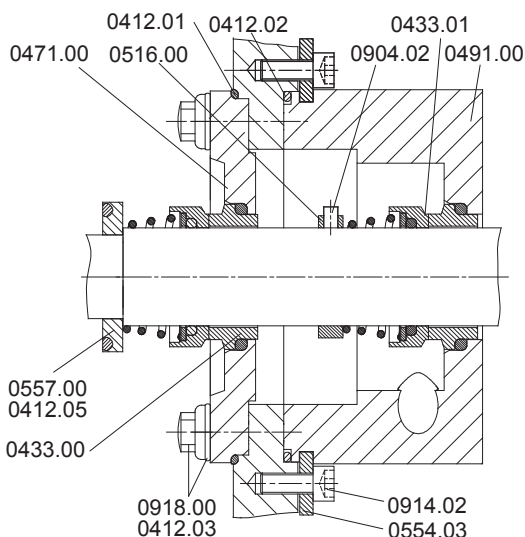
Черт. 13: одинарное контактное уплотнение, посадка В3

наименование	№ детали
прокладка круглого сечения	0412.01
прокладка круглого сечения	0412.03
прокладка круглого сечения	0412.05
уплотнение со стороны продукта	0433.00
крышка уплотнения	0471.00
крышка противоположного кольца	0492.00
шайба уплотнительная	0557.00
винт стерильный	0918.00
гайка 6-гранная	0920.05
винт с крестообразным шлицем	1000.01

Табл. 6: детали проточного узла - одинарное уплотнение, посадка В3

- в зависимости от вида уплотнения:
двойное уплотнение компоновки «Tandem»

посадка 1
 посадка 2
 посадка 3
 посадка L1K



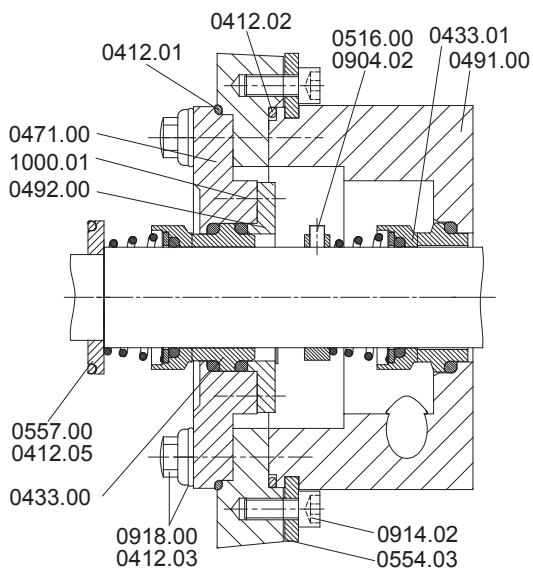
наименование	№ детали
прокладка круглого сечения	0412.01
прокладка круглого сечения	0412.02
прокладка круглого сечения	0412.03
прокладка круглого сечения	0412.05
уплотнение со стороны продукта	0433.00
уплотнение со стороны двигателя	0433.01
крышка уплотнения	0471.00
обойма уплотнения	0491.00
кольцо установочное (не к L1K)	0516.00
шайба плоская	0554.03
шайба уплотн. (не для посадки 3 и стерильных уплотнений HILGE - 3A)	0557.00
винт стопорный	0904.02
винт с внутр.6-гранником	0914.02
винт стерильный	0918.00

Табл. 7: детали проточного узла - в зависимости от вида уплотнения, «Tandem», посадки 1, 2, 3, L1K

Черт. 14: двойное контактное уплотнение «Tandem»

- в зависимости от вида уплотнения:
двойное уплотнение компоновки «Tandem»

посадка В3
 графит / нерж. сталь
 carbon/ss

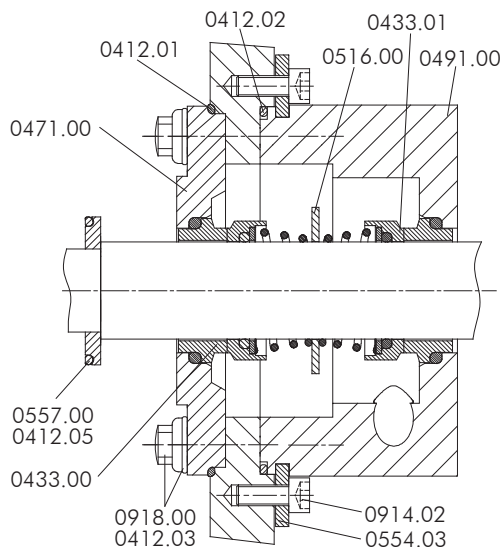


наименование	№ детали
прокладка круглого сечения	0412.01
прокладка круглого сечения	0412.02
прокладка круглого сечения	0412.03
прокладка круглого сечения	0412.05
уплотнение со стороны продукта	0433.00
уплотнение со стороны двигателя	0433.01
крышка уплотнения	0471.00
обойма уплотнения	0491.00
крышка противоходного кольца	0492.00
кольцо установочное	0516.00
шайба плоская	0554.03
шайба уплотнительная	0557.00
винт стопорный	0904.02
винт с внутр.6-гранником	0914.02
винт стерильный	0918.00
винт с крестообразным шлицем	1000.01

Табл. 8: детали проточного узла в зависимости от вида уплотнения, «Tandem», посадка В3

Черт. 15: двойное контактное уплотнение «Tandem», посадка В3

- в зависимости от вида уплотнения:
двойное уплотнение компоновки «back to back»
 посадка 1
 посадка 2
 посадка L1K

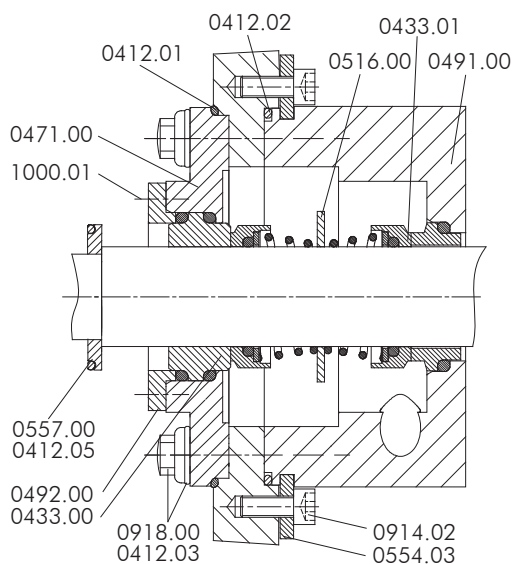


Черт. 16: двойное контактное уплотнение «back to back»

наименование	№ детали
прокладка круглого сечения	0412.01
прокладка круглого сечения	0412.02
прокладка круглого сечения	0412.03
прокладка круглого сечения	0412.05
уплотнение со стороны продукта	0433.00
уплотнение со стороны двигателя	0433.01
крышка уплотнения	0471.00
обойма уплотнения	0491.00
кольцо установочное (не к L1K)	0516.00
шайба плоская	0554.03
шайба уплотнительная	0557.00
винт с внутр.6-гранником	0914.02
винт стерильный	0918.00

Табл. 9: детали проточного узла - в зависимости от вида уплотнения, «back to back», посадки 1, 2, L1K

двойное уплотнение компоновки «back to back»
посадка B2»



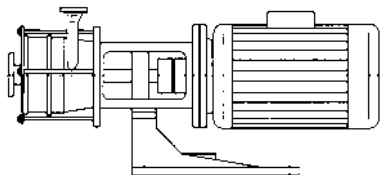
Черт. 17: двойное контактное уплотнение «back to back», посадка B2

наименование	№ детали
прокладка круглого сечения	0412.01
прокладка круглого сечения	0412.02
прокладка круглого сечения	0412.03
прокладка круглого сечения	0412.05
уплотнение со стороны продукта	0433.00
уплотнение со стороны двигателя	0433.01
крышка уплотнения	0471.00
обойма уплотнения	0491.00
крышка противоходного кольца	0492.00
кольцо установочное	0516.00
шайба плоская	0554.03
шайба уплотнительная	0557.00
винт с внутр.6-гранником	0914.02
винт стерильный	0918.00
винт с крестообразным шлицем	1000.01

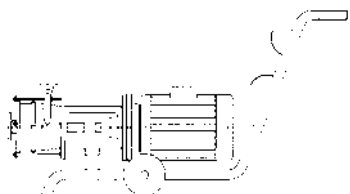
Табл. 10: детали проточного узла - в зависимости от вида уплотнения, «back to back», посадка B2

3.4 Варианты компоновок

3.4.1 Contra Adapta®

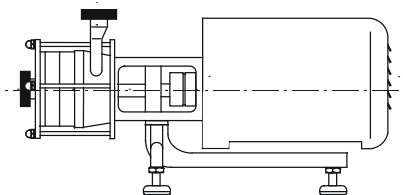


Черт. 18: Contra Adapta® на чугунной опоре



Черт. 19: Contra Adapta® на тележке

3.4.2 Contra Adapta® - SUPER



Черт. 20: Contra Adapata®--SUPER на подставке с ножками

Насосы Contra Adapta® поставляются в следующих вариантах:

Стационарно закрепленный на опоре для жесткого монтажа.

Подсоединение стандартных двигателей IEC или NEMA к стандартному валу насоса с двойной опорой прямое или посредством адаптерного фланца с помощью стандартной гибкой муфты. Для разборки и сборки двигателя нет необходимости отсоединять насос от трубопровода.

Варианты:

- на чугунной / стальной опоре
- на подставке с ножками
- на тележке из высококачественной стали с обыкновенными / электроуправляемыми колесами
- для настенного монтажа
- без двигателя
- с встроенным преобразователем частоты (tronic) для всех вариантов монтажа

Стационарный на ножках из нержавеющей стали. Подсоединение стандартных двигателей IEC или NEMA к стандартному валу насоса с двойной опорой прямое или посредством адаптерного фланца с помощью стандартной гибкой муфты.

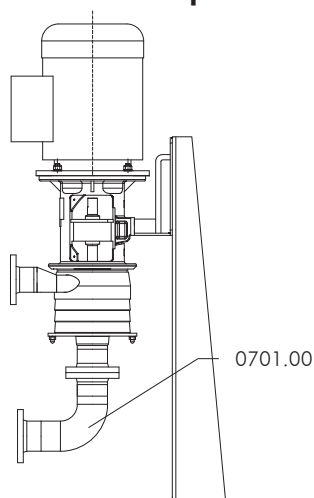
Для разборки и сборки двигателя нет необходимости отсоединять насос от трубопровода.

Двигатель с кожухом из нержавеющей стали.

Варианты:

- на чугунной / стальной опоре
- на подставке с ножками
- на тележке из высококачественной стали с обыкновенными / электроуправляемыми колесами
- без двигателя
- с встроенным преобразователем частоты (tronic) для всех вариантов монтажа

3.4.3 Contra Adapta® -V



Черт. 21: Contra Adapta® - V

Вертикальное исполнение:

Стационарно закрепленный на вертикальной опоре из нержавеющей стали, (экономия места, безостаточное опорожнение через впускной патрубок).

Варианты:

- на вертикальной опоре из нерж. стали с отводным патрубком или без него (0701.00)
- без вертикальной опоры с отводным патрубком или без него (0701.00)
- без двигателя
- с встроенным преобразователем частоты (tronic) для всех вариантов монтажа

4.0 Техническая характеристика

Обозначение насоса

Точные данные о насосе (тип, типоразмер, номер изделия) и его важнейшие технические параметры указаны на фирменной табличке.

Обозначение состоит из следующих элементов:

**Contra типоразмер / кол-во ступеней исполнение
Ду_{вх.} / Ду_{вых.} / кВт / кол-во полюсов**

Образец:

Contra II / 3 Adapta® 65/50 / 11 / 2

или

номера насоса, обеспечивающего его точную идентификацию.

Образец:

№.: 102 / 02 / 26100

Данные о напоре и подаче выполняются по норме DIN 1944 III на допуски и вносятся в протокол приемки.

ВНИМАНИЕ! Параметры перекачиваемой среды должны соответствовать данным, указанным в заказе!

ВНИМАНИЕ! Параметры электросети должны соответствовать данным двигателя, указанным в заказе!

4.1 Максимальные пределы рабочих температур

Исполнение	Температура [°C]
стандартное исполнение	95
специальное исполнение	190

Табл. 11: максимальные пределы рабочих температур

4.2 Максимальные пределы рабочих давлений

Исполнение	Давление [бар.]
соединение фланцевое DIN 2642 или подобное	10
соединение фланцевое DIN 11864-2 или подобное	25
соединение фланцевое DIN 11864-2 или подобное для DN 50 / DN 65	16
соединение резьбовое DIN 11851, 11864-1 или подобной нормы	25

Табл. 12: максимальные пределы рабочих давлений

Специальные исполнения - по заказу.

5.0 Технический уход

5.1 Правила безопасности при операциях по техобслуживанию, инспекции и монтажу



Потребитель обязан проследить, чтобы все работы по техобслуживанию, инспекции и монтажу производились уполномоченным и квалифицированным персоналом, подробно ознакомленным с данным руководством.



Перед устранением неполадок:

- как правило, отключить питание!
- полностью снять давление!
- дать насосу остынуть!



По возможности избегайте выполнения операций по техуходу, проверке и монтажу во взрывоопасных условиях! В случае такой необходимости соблюдайте соответствующие правила безопасности и пользуйтесь подходящим (не вызывающим искру) инструментом.



Принять меры к предотвращению ненамеренного включения!



Насосы, которые перекачивали вредный для здоровья продукт, должны быть дезактивированы и очищены.



Непосредственно после завершения работ смонтировать и наладить все ограждения и защитные устройства. Перед повторным пуском учесть рекомендации Раздела 2.4 Пуск .

ВНИМАНИЕ!

При заморозках полностью опорожнить насос!

Электростатическое заземление обеспечивается:

- двигателем
- опорами / подставками (кроме подставки на ножках)
- трубопроводом (подсоединения насоса)

Полумуфты, разделенные эластомером, также заземлены через опорный узел / фланец двигателя.

5.2 Технический уход за насосом

Потребность в техническом уходе за насосами Contra Adapta® сведена к минимуму. Помимо чистки внимание уделяется лишь степени износа контактных уплотнений.

Подшипники опор типа Adapta® снабжены фабричной смазкой на весь срок службы (прибл. 15 тыс. рабочих часов) и в нормальных условиях эксплуатации не нуждаются в дополнительной смазке.

5.3 Техуход за опорным узлом Adapta®

(См. Черт. 40)

Опорный узел состоит из двух радиально-упорных, образующих фиксированную опору спаренной конфигурации «О» для приема аксиальных и радиальных нагрузок.

На заводе производителя полости между элементами качения заполняются смазкой на 30 - 50%.

Смазка удерживается с помощью V-профильных колец **0507.02** и **0507.05**. В нормальных условиях эксплуатации смазки хватает на весь срок службы.

Замена V- профильных колец



Контактные поверхности V-профильных колец **0507.02** / **0507.05** смазывать через каждые 1,5 тыс. рабочих часов. Поврежденные кольца подлежат замене.

Замена подшипников

Безупречную работу насоса обеспечивает замена подшипников через каждые 15 тыс. рабочих часов.

Досрочная замена подшипников

ВНИМАНИЕ!

При воздействии таких ускоряющих износ факторов как пыль, забрызгивание водой, агрессивная атмосфера или высокие температуры рекомендуется производить замену подшипников через каждые 5 тыс. рабочих часов.

5.4 Смазочные материалы для подшипников качения

Для смазки радиальных шарикоподшипников рекомендуется пользоваться консистентными смазочными материалами, перечисленными в данной таблице, или материалами с подтвержденными идентичными качествами.

производитель	температура подшипников $t \leq 120^{\circ}\text{C}$	температура подшипников $t \leq 60^{\circ}\text{C}$ и на случай залива водой
ARAL	HL 3	FM 3
BP	BP ENERGREASE LS 3	BP ENERGREASE PR 3 BP ENERGREASE LS 3
CALTEX	CALTEX MULTIFAK 2	CALTEX CUP GREASE 3 CALTEX MULTIFAK 2
ESSO	BEACON 3	ESTAN 2 R BEACON 3
GULF	GULFCROWN GREASE No. 2 GULFCROWN GREASE No. 3	GULFCROWN GREASE No. 2 GULFCROWN GREASE No. 3
MOBIL - OIL	MOBILUX GREASE No. 3	GARGOYLE GREASE B No.3 MOBILUX GREASE No. 3
SHELL	SHELL ALVANIA FETT 3	SHELL UNEDO FETT 3 SHELL ALVANIA FETT 3
VALVOLINE	VALVOLINE LB 2	VALVOLINE LB 2
OKS	OKS 4200 ($\leq 200^{\circ}\text{C}$)	
SKF	LGMT 3/1	LGMT 3/1

Табл. 13: смазочные материалы для подшипников качения

5.5 Возможные неполадки и их устранение

Неполадка	Причина
отсутствие напора или недостаточный напор	<ol style="list-style-type: none"> 1. Неправильное подключение (2 фазы) 2. Неправильное направление вращения 3. Воздух в впускной трубе 4. Превышение противодавления 5. Превышена высота всасывания, низкий кавитационный запас системы** 6. Закупорка труб или наличие инородного тела в рабочем колесе 7. Попадание воздуха из-за неисправности уплотнения
срабатывание защитного выключателя (перегрузка двигателя)	<ol style="list-style-type: none"> 8. Блокирование насоса вследствие закупорки 9. Блокирование насоса вследствие касания рабочим колесом корпуса из-за его деформации трубами (проверить на наличие повреждений) 10. Превышен расчетный режим насоса 11. Плотность или вязкость перекачиваемой среды выше параметров, оговоренных в заказе ** 12. Неправильная настройка защитного выключателя 13. Двигатель работает на двух фазах
излишнее шумообразование, насос работает неравно и вибрирует	<ol style="list-style-type: none"> 14. Превышена высота всасывания, низкий кавитационный запас системы** 15. Воздух в впускной трубе 16. Противодавление ниже установленного параметра 17. Дебаланс рабочего колеса 18. Износ внутренних деталей 19. Деформирование насоса (шум при разгоне) (проверить на наличие повреждений) 20. Неисправность подшипников 21. Недостаток, излишек или некачественность смазки в подшипниках 22. Неисправность вентилятора двигателя 23. Повреждение зубчатого венца муфты (передача усилия) 24. Инородное тело в насосе
утечка продукта - на корпусе насоса - на соединениях - на уплотнениях (утечка продукта через отводное отверстие в вертикальном исполнении) - на сальнике	<ol style="list-style-type: none"> 25. Деформирование насоса (причина негерметичности корпуса или подсоединений) 26. Неисправность прокладок корпуса или уплотнений соединений 27. Загрязнение или слипание контактного уплотнения 28. Износ контактного уплотнения 29. Износ набивки сальника 30. Износ поверхности вала или защитной гильзы вала 31. Свойства эластомера несочетаемы с перекачиваемой средой
превышение максимальной температуры насоса, адаптера или двигателя	<ol style="list-style-type: none"> 32. Воздух в впускной трубе; превышена высота всасывания, низкий кавитационный запас системы** 33. Недостаток, излишек или некачественность смазки в подшипниках 34. Деформирование насоса или опорного узла 35. Избыточное осевое усилие** 36. Защитный выключатель поврежден или неправильно настроен 37. Регулирующий клапан закрыт
<div style="display: flex; align-items: center;"> </div> <p>* Перед разборкой насоса отключить двигатель от клемм и снять давление до нуля. ** Посоветоваться с производителем</p>	

Табл. 14: возможные неполадки

Устранение *
<ol style="list-style-type: none"> 1. Проверить подключение и внести необходимые поправки. 2. Заменить местами фазы (переполюсовка двигателя). 3. Удалить воздух из впускной трубы или насоса и произвести заливку. 4. Настроить режим заново по инструкции; проверить систему на наличие загрязнений. 5. Поднять уровень всасываемой жидкости; полностью открыть запорный клапан на впускной трубе, обеспечить параметры, рекомендуемые в разделе 2.2.2 Встройка насоса в трубопровод. 6. Открыть насос и устранить засорение. 7. Проверить и, в случае необходимости, заменить уплотнения патрубков, корпуса насоса и вала.
<ol style="list-style-type: none"> 8. Открыть насос и устранить засорение. 9. Освободить насос от натяжений, обеспечить стабильную опору для труб. 10. Настроить режим заново по инструкции. 11. Если достаточна меньшая мощность, убавить подачу (или заменить двигатель на более мощный). 12. Проверить установку параметров; в случае необходимости заменить защитный выключатель. 13. Проверить подключение, заменить неисправный предохранитель.
<ol style="list-style-type: none"> 14. Поднять уровень всасываемой жидкости, полностью открыть запорный клапан на впускной трубе, обеспечить параметры, рекомендуемые в разделе 2.2.2 Встройка насоса в трубопровод. 15. Удалить воздух из впускной трубы или насоса и произвести заливку. 16. Настроить режим заново по инструкции. 17. Прочистить рабочее колесо, проверить и дополнительно сбалансировать. 18. Заменить детали. 19. Освободить насос от натяжений, обеспечить стабильную опору для труб. 20. Заменить подшипники. 21. Отрегулировать количество смазки или заменить смазочный материал. 22. Заменить вентилятор. 23. Заменить зубчатый венец; заново подогнать муфту по оси (см. раздел «Техуход») 24. Открыть и прочистить насос (перед самовсасывающим насосом в случае необходимости вмонтировать сито).
<ol style="list-style-type: none"> 25. Освободить насос от натяжений, обеспечить крепление трубопровода. 26. Заменить уплотнения корпуса и соединений . 27. Проверить и прочистить контактное уплотнение. 28. Заменить контактное уплотнение. 29. Подтянуть сальник, дополнить или обновить набивку . 30. Заменить вал или защитную гильзу вала, обновить набивку сальника 31. Подобрать эластомер с учетом свойств перекачиваемой среды и температуры
<ol style="list-style-type: none"> 32. Удалить воздух из впускной трубы или насоса и произвести заливку, поднять уровень всасываемой жидкости, полностью открыть запорный клапан на впускной трубе, обеспечить параметры, рекомендуемые в разделе 2.2.2 Встройка насоса в трубопровод 33. Отрегулировать количество смазки или заменить смазочный материал 34. Освободить насос от натяжений, обеспечить опору для труб, проверить соосность муфты 35. Проверить компенсационные отверстия рабочего колеса и щелевые зазоры на впуске 36. Проверить установку параметров, в случае необходимости заменить защитный выключатель 37. Открыть регулирующий клапан

Табл. 15: устранение неполадок

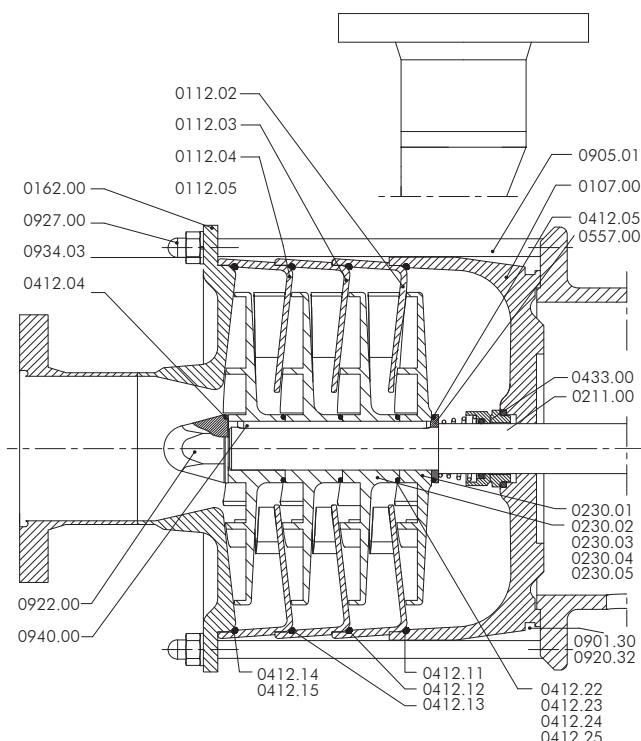
6.0 Разборка



Ознакомьтесь с Разделом 5.1 Правила безопасности при операциях по техобслуживанию, инспекции и монтажу! (стр. 28).

ВНИМАНИЕ! Качество инструментов и вспомогательных средств, а также тщательный подбор рабочего места должны обеспечивать разборку, исключая повреждение (напр., нанесение царапин) демонтируемых частей! Специальный торцовый ключ с вкладышем из синтетического материала к гайке крепления рабочего колеса **0922.00** можно заказать у производителя насоса.

6.1 Разборка проточного узла



Черт. 22: проточный узел

1. На отсоединенном от трубопровода насосе снять 4 колпачковые гайки **0927.00** вместе с пружинными шайбами **0934.03**.
2. Снять крышку **0162.00**.
3. Открутить и снять гайку крепления рабочих колес **0922.00** с прокладкой круглого сечения **0412.04**.
4. Поочередно снять рабочие колеса **0230.05** по **0230.01** с прокладками круглого сечения **0412.25** по **0412.22** и направляющие корпуса **0112.05** по **0112.02** с прокладками **0412.15** по **0412.11**.

На заводе-изготовителе особое внимание уделяется подбору оптимальной **монтажной позиции** рабочих колес с учетом производительности насоса. Поэтому при сборке следует уделить особое внимание правильности их установки.

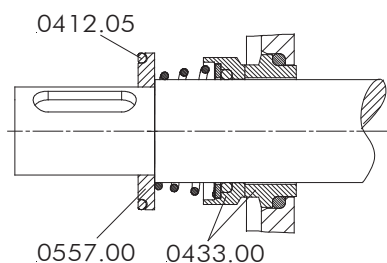
5. Вынуть шпонку **0940.00**.
6. Во избежание повреждения контактного уплотнения напорная камера **0107.00** удерживается в гнезде компоновочного блока насоса с помощью винта **0901.30** и 6-гранной гайки **0920.32**.

Разборка уплотнительного узла производится с учетом встроенных в соответствии с заказом видов контактных уплотнений

См. также разделы 6.2 Разборка насоса с одинарным контактным уплотнением со спиральной пружиной по 6.5 Разборка насоса с двойным контактным уплотнением компоновки „Tandem“ и приложение с техническими характеристиками уплотнений.

6.2 Разборка насоса с одинарным контактным уплотнением со спиральной пружиной

(см. также Черт. 10)

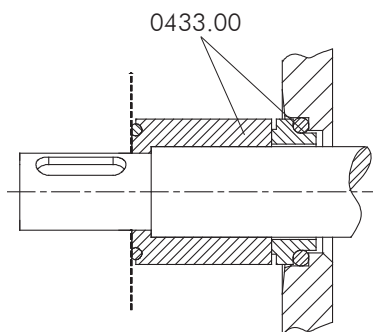


Черт. 23: уплотнение со спиральной пружиной

1. Снять с вала уплотнительную шайбу **0557.00** с прокладкой **0412.05**.
2. Легким покручиванием против направления спирали снять вращающуюся часть уплотнения **0433.00**.
3. Вынуть напорную камеру **0107.00** (или крышку корпуса **0161.00**) (Черт. 23) вместе с противоходным кольцом уплотнения.
4. Нажимом сзади вытолкнуть противоходное кольцо из гнезда.
5. В некоторых контактных уплотнениях противоходное кольцо фиксируется в напорной камере с помощью стопорного штифта от прокручивания. При сборке штифт должен быть установлен в том же положении.

6.3 Разборка насоса со стерильным одинарным контактным уплотнением

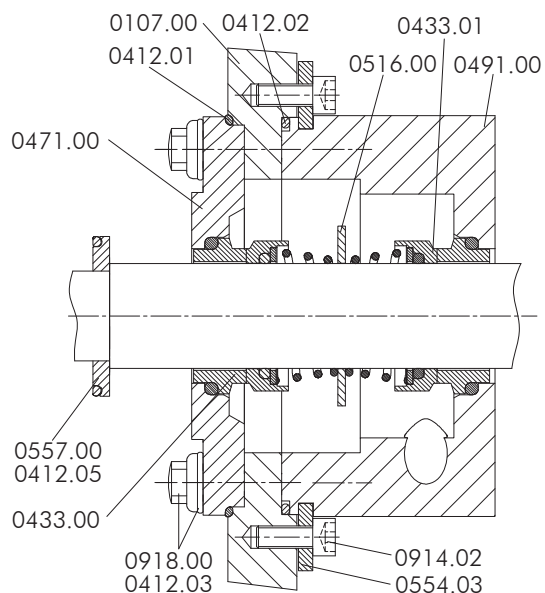
(см. также Черт. 10)



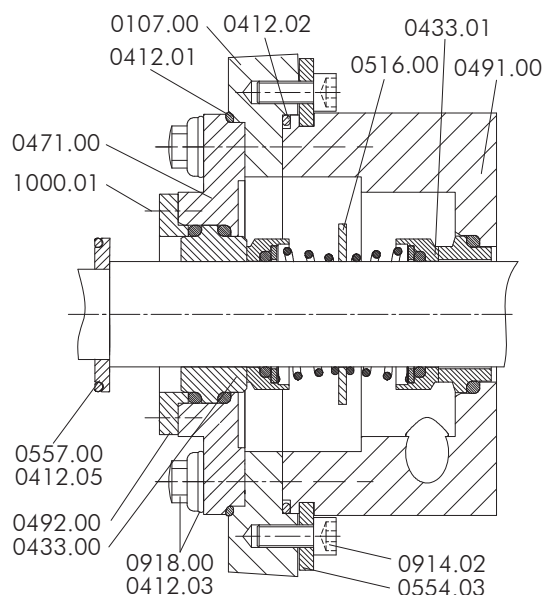
Черт. 24: стерильное контактное уплотнение

1. Особенность конструкции уплотнения **0433.00** состоит в том, что оно насаживается на вал до упора в бурт.
2. Осторожно стянуть с вала вращающуюся часть уплотнения, постепенно усиливая захват.
3. Вынуть напорную камеру **0107.00** (или крышку корпуса **0161.00**) (Черт. 24) вместе с противоходным кольцом уплотнения.
4. Нажимом сзади вытолкнуть противоходное кольцо из гнезда.
5. В некоторых контактных уплотнениях противоходное кольцо фиксируется в напорной камере с помощью стопорного штифта от прокручивания. При сборке штифт должен быть установлен в том же положении.

6.4 Разборка насоса с двойным контактным уплотнением компоновки „back to back“



Черт. 25: двойное контактное уплотнение компоновки „back to back“, посадка 1

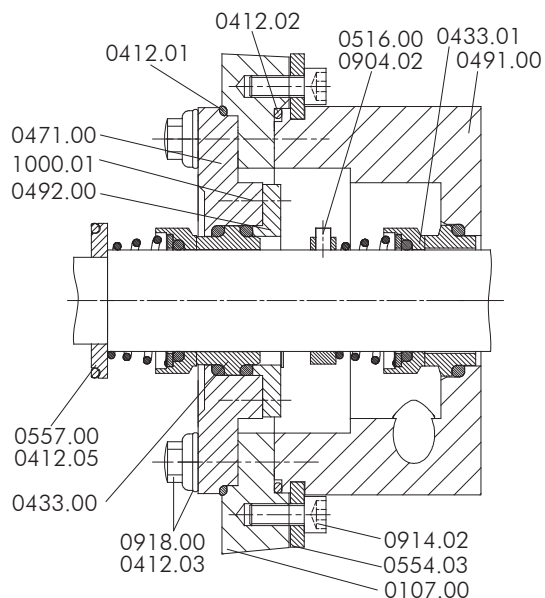


Черт. 26: двойное контактное уплотнение компоновки „back to back“, посадка B2

1. Пара уплотнений **0433.00** по стороне продукта и **0433.01** по стороне двигателя собрана в обойме уплотнения **0491.00** и закрыта крышкой **0471.00**.
2. Отвинтить и снять вместе с прокладками **0412.03** четыре стерильных винта **0918.00**.
3. Снять крышку **0471.00** вместе с прокладкой **0412.01** и противоходным кольцом. Черт. 26:
- в компоновке «back to back» с посадкой B2 переднее противоходное кольцо уплотнения **0433.00** дополнительно крепится с помощью крышки **0492.00** винтами с крестовым шлицем **1000.01**.
4. Легким покручиванием против направления спирали снять с вала вращающиеся узлы уплотнений **0433.00** и **0433.01** с установочным кольцом **0516.00**.

5. Открутить 6-гранные гайки **0920.32** (черт.) и снять напорную камеру **0107.00** вместе с обоймой **0491.00** и противоходным кольцом уплотнения **0433.01**.
6. Нажимом в сзади вытолкнуть противоходное кольцо из гнезда.
7. Вывинтить оба винта с внутренним 6-гранником **0914.02** с шайбами **0554.03**. Снять корпус уплотнения **0491.00** с прокладкой **0412.02**.

6.5 Разборка насоса с двойным контактным уплотнением компоновки „Tandem“



Черт. 27: двойное контактное уплотнение компоновки «Tandem», посадка ВЗ

Размещенное в напорной камере **0107.00** (или в крышке корпуса насоса **0161.00**) уплотнение со стороны продукта **0433.00** с закрепленным в крышке **0471.00** противоходным кольцом спарено с уплотнением со стороны двигателя **0433.01** в обойме **0491.00**.

Различаются два вида уплотнения со стороны продукта **0433.00**:

с посадкой ВЗ (Черт. 27):

снять с вала уплотнительную шайбу **0557.00** вместе с прокладкой **0412.05**, легким покручиванием против направления спирали вынуть вращающийся узел уплотнения **0433.00**.

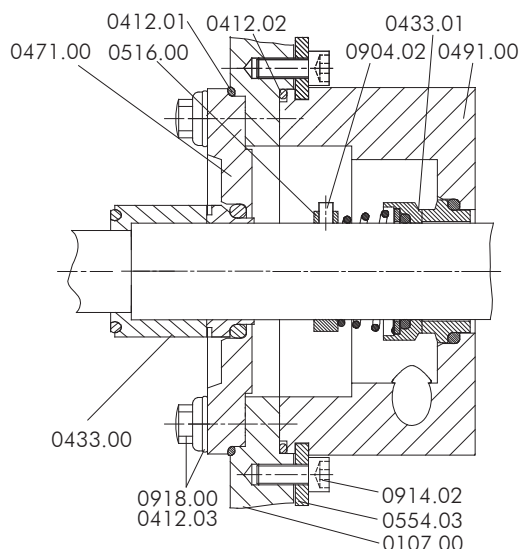
с посадкой „Tandem“ к стерильному уплотнению (Черт. 28):

Особенность конструкции уплотнения **0433.00** состоит в том, что оно насаживается на вал до упора в бурт.

Осторожно стянуть с вала вращающийся узел уплотнения, постепенно усиливая захват.

В обоих видах противоходные кольца смонтированы в крышке уплотнения **0471.00**.

Пометить монтажное положение уплотнения!



Черт. 28: двойное стерильное контактное уплотнение компоновки «Tandem»

1. Отвинтить и вынуть вместе с прокладками **0412.03** четыре стерильных винта **0918.00**, крепящих крышку **0471.00**.
2. Снять крышку **0471.00** вместе с прокладкой **0412.01** и противоходным кольцом.

Посадка ВЗ (Черт. 27)

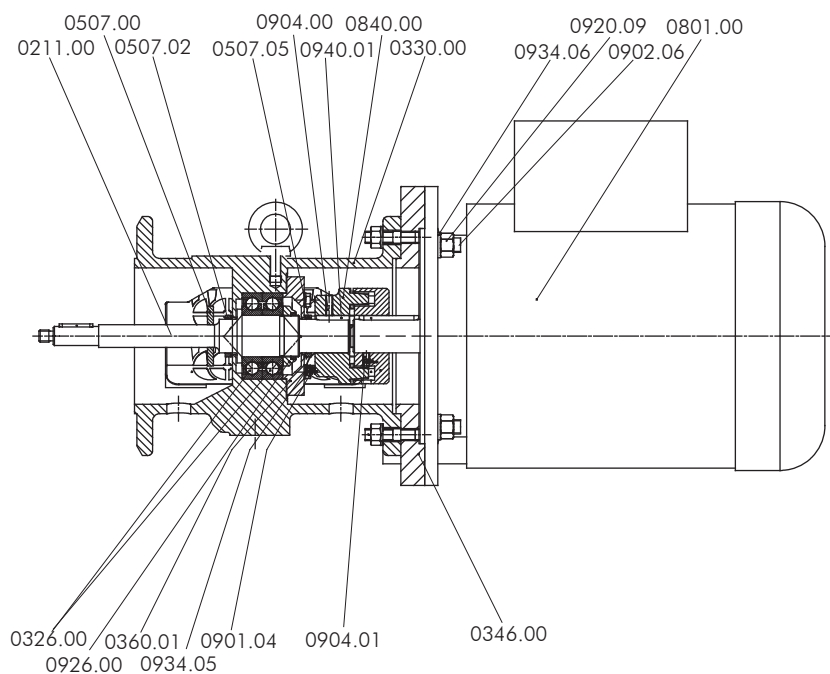
В данном виде уплотнения его противоходное кольцо уплотнения **0433.00** дополнительно закреплено крышкой **0492.00** винтами с крестовым шлицем **1000.01**.

3. Подходящим измерительным инструментом обозначить положение установочного кольца **0516.00** для последующей сборки.
4. Расслабить стопорный штифт **0904.02** в установочном кольце **0516.00** и легким покручиванием снять кольцо с вала вместе с вращающимся узлом уплотнения **0433.01**.
5. Открутить гайку **0920.32** (или **0920.04**) и вынуть напорную камеру **0107.00** (или крышку корпуса насоса **0161.00**) вместе с обоймой уплотнения **0491.00** и противоходным кольцом уплотнения **0433.01**. Нажимом сзади вытолкнуть противоходное кольцо из гнезда.
6. Вывинтить оба винта с внутренним 6-гранником **0914.02** с шайбами **0554.03** и снять обойму **0491.00** вместе с прокладкой **0412.02**.

6.6 Разборка опорного узла Adapta®

(см. Черт. 40)

1. Исполнение SUPER: открутить гайки **0920.23** с шайбами **0554.08** и снять кожух **0680.00**.
Исполнение SUPER tronic: дополнительно вывинтить винты **1000.04** с шайбами **0554.09** (см. Черт. 40)
2. Вывинтить винты **1002.00** и снять защитную решетку **0686.00**.
3. Открутить 6-гранную гайку **0920.09** с пружинной шайбой **0934.06** и отсоединить опорный узел **0330.00** или промежуточный фланец **0346.00** от двигателя **0801.00**.
4. Отвинтить установочный штифт **0904.00**, снять **0904.00**, снять брызгозащитное кольцо **0507.00**, V-профильное кольцо **0507.02** по стороне насоса и полумуфту **0840.00**. Вынуть шпонку **0940.01** и снять V-профильное кольцо **0507.05** по стороне двигателя.
5. Отвинтить 4 винта **0901.04** с пружинными шайбами **0934.05** по стороне двигателя и вынуть крышку **0360.01** из гнезда.
6. Со стороны насоса выбить вал **0211.00** из опорного узла **0330.00**.
7. Открутить шлицевую гайку **0926.00** и стянуть подшипники **0326.00** с вала **0211.00** с помощью демонтажного приспособления.



Черт. 29: разборка опорного узла Adapta®

7.0 Сборка



Ознакомьтесь с Разделом 5.1 Правила безопасности при операциях по техобслуживанию, инспекции и монтажу! (Стр. 28).

Сборка насоса производится в последовательности, обратной последовательности разборки, и начинается, как правило, со сборки компоновочного блока.

Сборка рабочего колеса

ВНИМАНИЕ! Качество инструментов и вспомогательных средств, а также подбор рабочего места должны соответствовать стандарту исполнения (3A0.01 по 3A3.37), т.е. обеспечивать сборку, исключая повреждение (напр., нанесение царапин) монтируемых деталей! Специальный торцовый ключ с вкладышем из синтетического материала к гайке крепления рабочего колеса **0922.00** можно заказать у производителя насоса.

ВНИМАНИЕ! Для затягивания гайки **0922.00** рекомендуется пользоваться гайковертом или специальным монтажным приспособлением, так как **момент сцепления гайки должен действовать абсолютно concentрично** во избежание изгиба вала.

ВНИМАНИЕ! При закручивании гайки должно чувствоваться ее самостопорение, а сама гайка должна вращаться равномерно. Два первых оборота производятся от руки, чтобы прочувствовать правильность зацепления резьбы на валу.

ВНИМАНИЕ! Смазка гнезда гайки облегчает ее закручивание. Все детали, соприкасающиеся с перекачиваемой средой, смазываются материалами, соответствующими нормам FDA.

ВНИМАНИЕ! Детали проточного узла ни в коем случае не смазывать материалами, содержащими минеральные масла!



Перед сборкой проверить состояние эластомерных прокладок и, в случае необходимости, заменить их. Поврежденные уплотнения могут пропускать перекачиваемую жидкость, что в свою очередь может стать причиной перегрева и, как следствие, привести к возгоранию.

ВНИМАНИЕ! Во избежание выдавливания прокладки **0412.04** гайки рабочего колеса **0922.00** из паза при затяжке рекомендуется смочить ее водой.

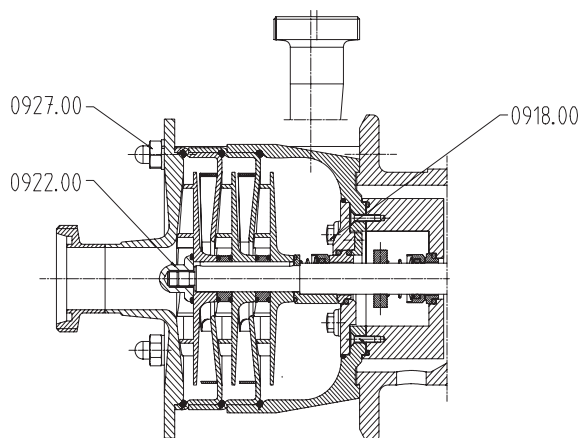
ВНИМАНИЕ! Перед сборкой смочить уплотняющие элементы из эластомеров чистой водой и прочистить спиртом все пазы. Заменить все дефектные детали! Замена контактных уплотнений производится только в комплекте!
Для сборки уплотнений с конусной пружиной рекомендуется пользоваться монтажной гильзой.

Монтажный набор

Чемоданчик с набором инструментов для качественного монтажа контактных уплотнений можно заказать под номером M.099.0000.0017.00.

ВНИМАНИЕ! Полную герметичность гарантируют прокладки круглого сечения только оригинальных размеров.

7.1 Моменты затяжки для проточного узла



Черт. 30: моменты затяжки

В целях обеспечения исправной работы насоса рекомендуется соблюдать следующие моменты затяжки:

Наименование	Момент затяжки [Нм]
0922.00 гайка рабочего колеса	100
0927.00 гайка колпачковая	20
0918.00 винт стерильный	6

Табл. 16: моменты затяжки

ВНИМАНИЕ!

В связи с усадкой прокладок круглого сечения после первоначальной затяжки колпачковых гаек **0927.00**, их следует окончательно подтянуть спустя 30 минут.

7.2 Смазка резьбовых соединений

С целью продления срока службы резьбовых соединений при сборке они должны смазываться.

ВНИМАНИЕ!

Отсутствие смазки может привести к поломке узлов насоса!

ВНИМАНИЕ!

При смазке деталей, соприкасающихся с перекачиваемой средой, обязательно учитывается стандарт исполнения (напр., ЗАЗ – стерильный). Как правило, для смазки соприкасающихся с продуктом деталей, используются смазочные материалы, соответствующие нормам FDA.

7.3 Сборка опорного узла Adapta®

Сборка производится в последовательности, противоположной разборке, описанной в Разделе 6.6 Разборка опорного узла Adapta®, стр. 37. При замене подшипников заменяется также шлицевая гайка **0926.00**.

По ходу сборки смазать V-профильные кольца **0507.02** и **0507.05** и проследить за правильностью их посадки.

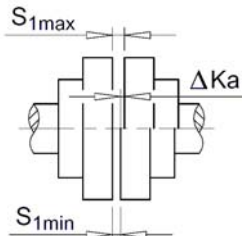
Правильно насаженные V-профильные кольца должны соприкоснуться с опорным узлом **0330.00** и крышкой подшипника **0360.01** только уплотняющими поверхностями.

Для обеспечения надежности работы насоса рекомендуется соблюдать определенные крутящие моменты при затяжке следующих элементов:

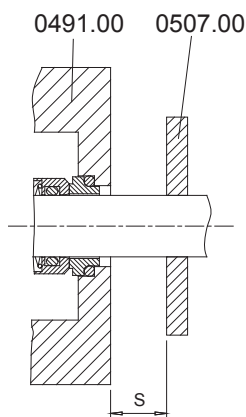
наименование	крутящий момент [Нм]
0926.00 гайка шлицевая	200
0904.00 винт стопорный	4

Табл. 17: крутящие моменты для деталей проточного узла

Крутящие моменты затяжки



Черт. 31: смещение муфты



Осевое смещение ΔK_a частей муфты по отношению друг к другу (здесь размер S_1) допустимо в пределах

$S_1 = 2...4 \text{ mm}$ (см. Черт. 31)



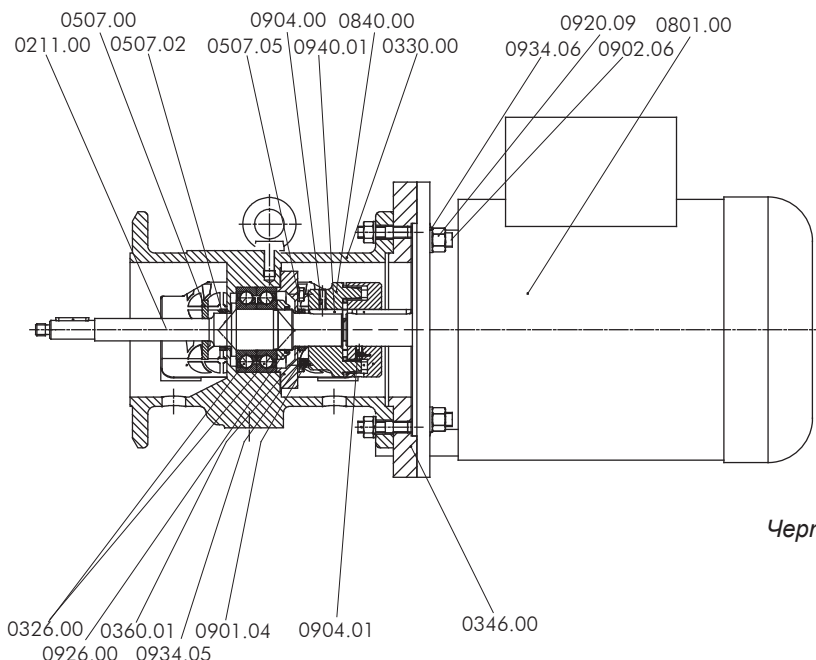
Стопорные винты **0904.00** и **0904.01**, крепящие полумуфты должны быть посажены на клей средней степени затвердевания.



В насосах с двойным контактным уплотнением брызгозащитное кольцо **0507.00** устанавливается так, чтобы расстояние S исключало касание кольца обоймы уплотнения **0491.00**. (см Черт. 32).

Это может вызвать излишнее нагревание и стать причиной возгорания.

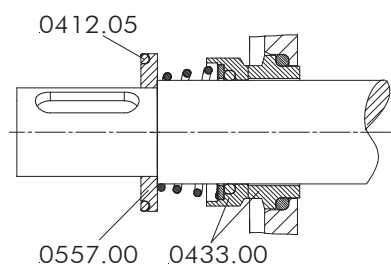
Черт. 32: насадка брызгозащитного кольца



Черт. 33: сборка опорного узла Adapta®

7.4 Сборка насоса с одинарным контактным уплотнением со спиральной пружиной

(см. также Черт. 10)

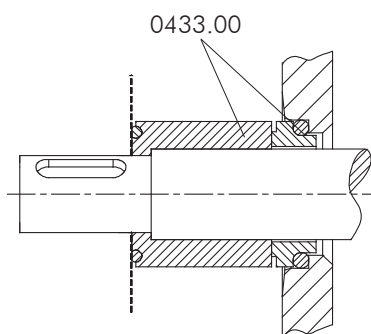


Черт. 34: контактное уплотнение со спиральной пружиной

1. Вставить противоходное кольцо уплотнения **0433.00** с прокладкой круглого сечения в соответствующее гнездо напорной камеры **0107.00** или крышки корпуса (гильзой из синтет. материала).
В исполнениях со стопором от прокручивания положения штифта и паза должны совпадать.
2. Надвинуть латунную монтажную гильзу на вал до упора в бурт.
3. С помощью пластмассовой гильзы надвинуть собранную вращающуюся часть уплотнения на вал до упора.
4. Вложить прокладку **0412.05** в уплотнительную шайбу **0557.00** и надвинуть ее на вал. Убедиться, что кончик пружины не будет зажат между буртом вала и уплотнительной шайбой во время сборки рабочего колеса. После монтажа рабочего колеса ослабить упор пружины уплотнения в уплотнительную шайбу **0557.00**.

7.5 Сборка насоса с одинарным стерильным контактным уплотнением

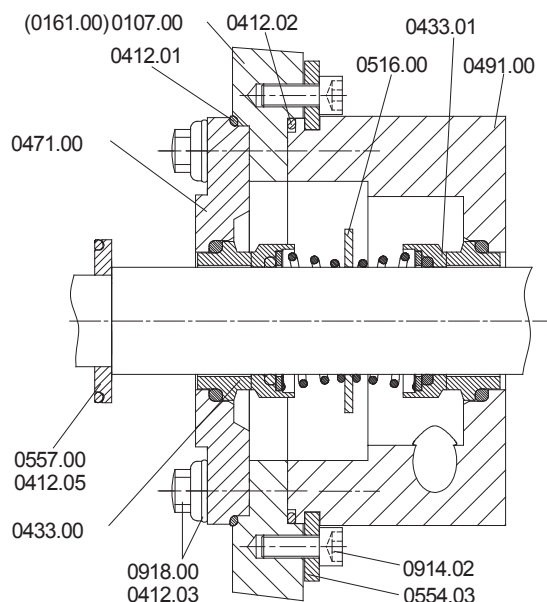
(см. также Черт. 10)



Черт. 35: стерильное контактное уплотнение

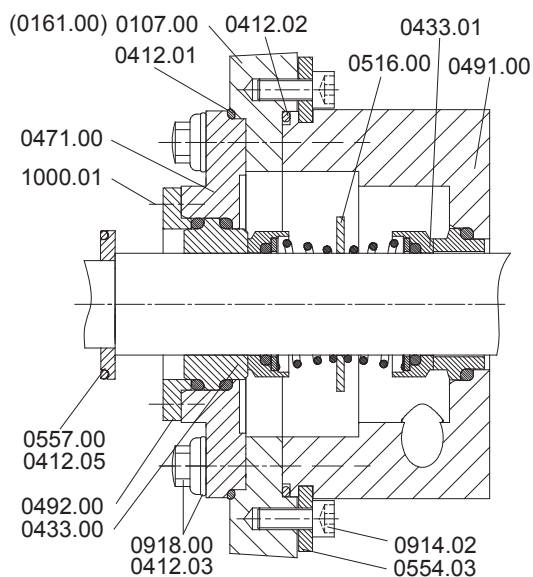
1. Вставить противоходное кольцо уплотнения **0433.00** с прокладкой круглого сечения в соответствующее гнездо напорной камеры **0107.00** (инструмент из синтет. материала).
В исполнениях со стопором положения штифта и паза должны совпадать.
2. Легким вращательным движением надвинуть собранную вращающуюся часть уплотнения на вал.

7.6 Сборка насоса с двойным контактным уплотнением компоновки „back to back“



Черт. 36: двойное контактное уплотнение компоновки „back to back“, посадка 1

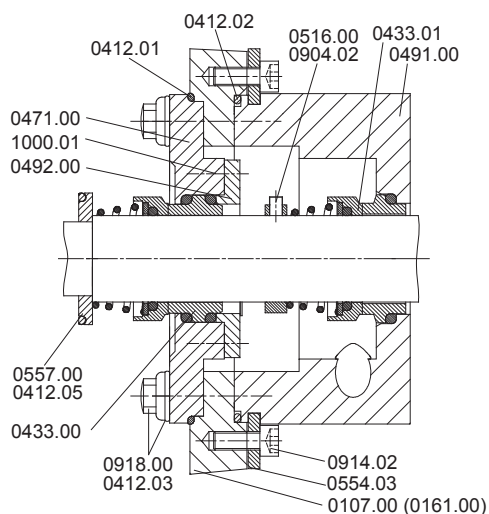
1. Закрепить обойму уплотнения **0491.00** с прокладкой круглого сечения **0412.02** на напорной камере **0107.00** или крышке корпуса **0161.00** винтами **0914.02** вместе с плоскими шайбами **0554.03**.
Вставить противоходное кольцо уплотнения **0433.01** с прокладкой в гнездо обоймы **0491.00** (гильзой из синтет. материала).
2. Надвинуть латунную монтажную гильзу до упора в бурт вала.
3. С помощью пластмассовой гильзы надвинуть на вал собранную вращающуюся часть уплотнения **0433.01**.
4. Надеть установочное кольцо **0516.00**.
5. Легким вращательным движением надвинуть уплотнения **0433.00** на вал при помощи пластмассовой гильзы.



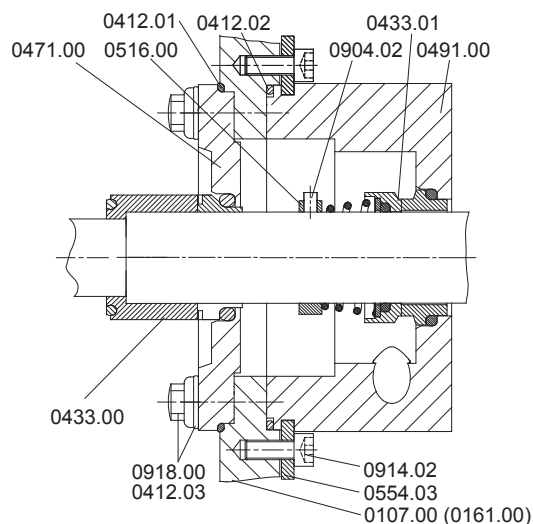
Черт. 37: двойное контактное уплотнение компоновки „back to back“, посадка B2

6. Закрепить крышку уплотнения **0471.00** с прокладкой **0412.01**, противоходным кольцом уплотнения **0433.00** стерильными винтами **0918.00** с прокладками **0412.03** на напорной камере **0107.00** или крышке корпуса **0161.00**.
7. Посадка B2 (Черт. 37):
В уплотнениях компоновки «Tandem» с посадкой B2 переднее противоходное кольцо уплотнения **0433.00** дополнительно крепится на крышке уплотнения с помощью крышки противоходного кольца **0492.00** и винтов с коническим шлицем **1000.01**.

7.7 Сборка насоса с двойным контактным уплотнением компоновки „Tandem“



Черт. 38: двойное контактное уплотнение компоновки „Tandem“, посадка В3



Черт. 39: двойное контактное уплотнение компоновки „Tandem“ в стерильном исполнении

1. Закрепить обойму уплотнения **0491.00** с прокладкой круглого сечения **0412.02** на напорной камере **0107.00** или крышке корпуса **0161.00** винтами **0914.02** вместе с плоскими шайбами **0554.03**.
2. Вставить противоходное кольцо уплотнения **0433.01** с прокладкой в гнездо обоймы **0491.00** (гильзой из синтет. материала).
3. Надвинуть латунную монтажную гильзу до упора в бурт вала.

С помощью пластмассовой гильзы надвинуть на вал собранную вращающуюся часть уплотнения **0433.01**.

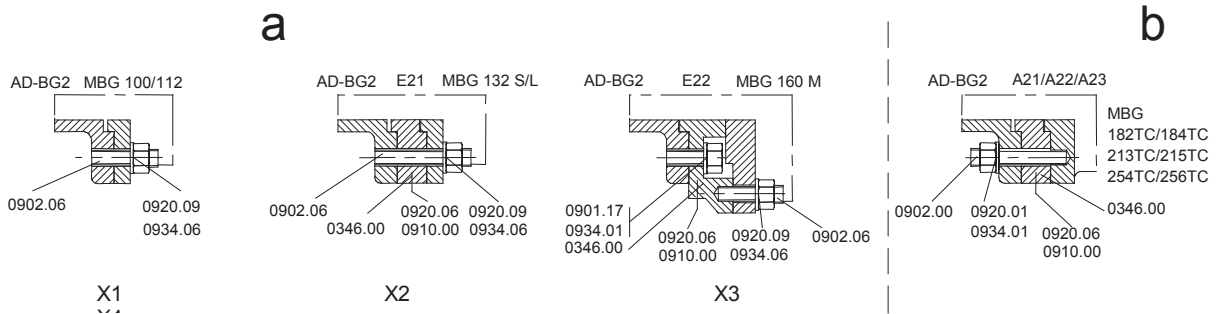
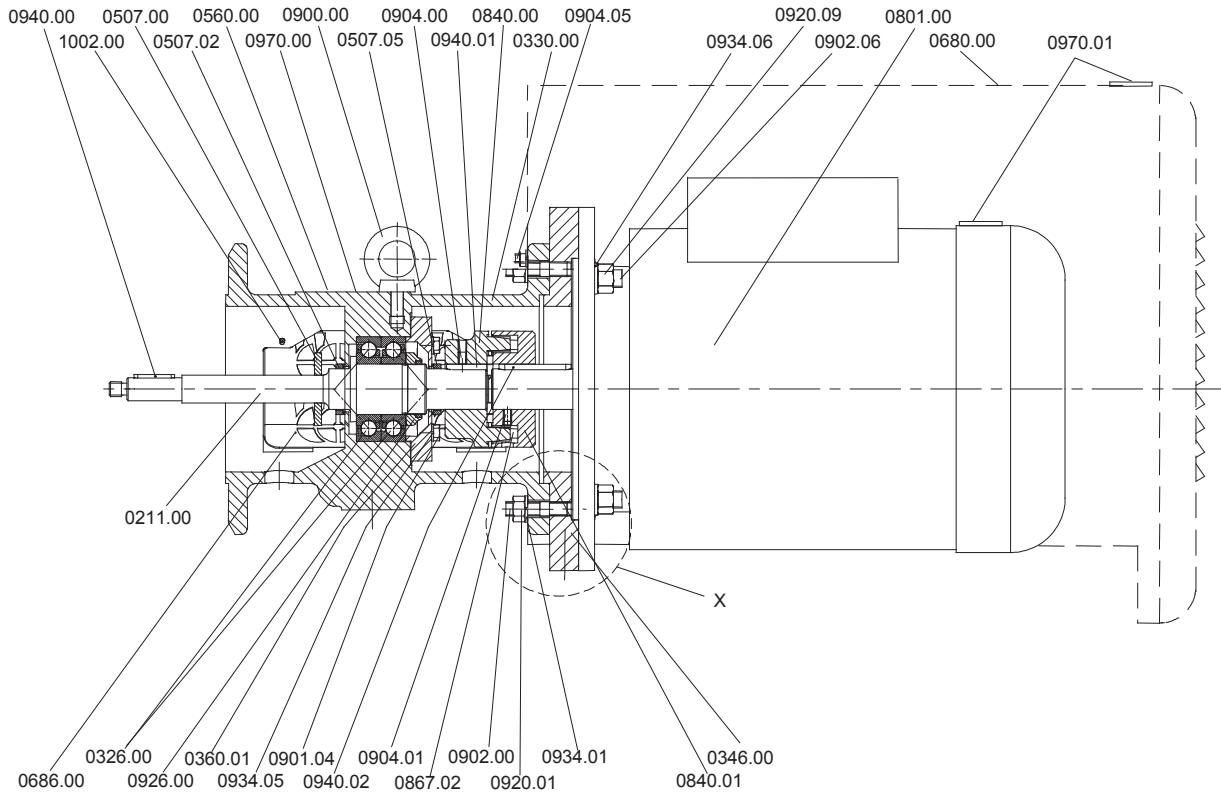
4. Надеть установочное кольцо **0516.00** и закрепить его в установленном положении стопорным винтом **0904.02** (монтажный клей средней степени затвердевания).
5. Закрепить крышку уплотнения **0471.00** с прокладкой **0412.01** стерильными винтами **0918.00** с прокладками **0412.03** на напорной камере **0107.00** или крышке корпуса **0161.00**.

Посадка В3 (Черт. 38):
В уплотнениях компоновки «Tandem» с посадкой В3 переднее противоходное кольцо уплотнения **0433.00** дополнительно крепится на крышке уплотнения с помощью крышки противоходного кольца **0492.00** винтами с крестовым шлицем **1000.01**.

6. Вставить противоходное кольцо уплотнения **0433.00** в гнездо крышки уплотнения **0471.00** (гильзой из синтет. материала).
7. Надвинуть латунную монтажную гильзу до упора в бурт вала (кроме стерильных уплотнений).
8. С помощью пластмассовой гильзы надвинуть на вал собранную вращающуюся часть уплотнения по стороне продукта **0433.00**. Надвинуть конусообразную пружину на вал до упора.
9. Вложить прокладку **0412.05** в уплотнительную шайбу **0557.00** и надеть шайбу на вал. Убедиться, что кончик пружины не будет зажат между буртом вала и уплотнительной шайбой при установке рабочего колеса.
10. После установки рабочего колеса ослабить упор пружины уплотнения в уплотнительную шайбу.

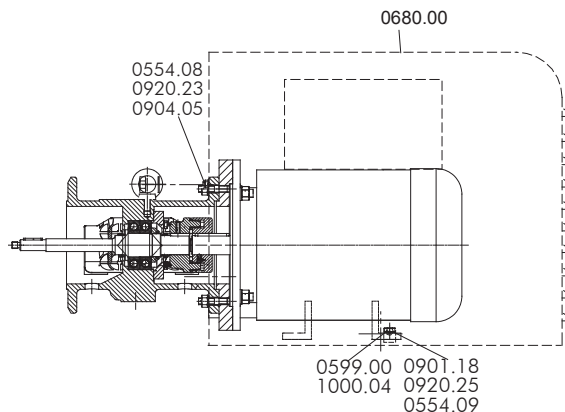
8.0 Запасные части

8.1 Contra II Adapta® (SUPER)



a – двигатели IEC
b – двигатели NEMA

Черт. 40: компоновочный блок насоса Contra Adapta® (SUPER)

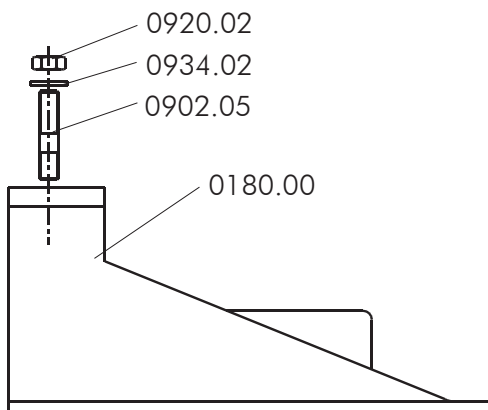


Черт. 41 кожух к модели tronic

Компоновочный блок насоса Contra II Adapta® (SUPER)				
кол-во	№ дет.	наименование	размер / норма	обозначение
1	0211.00	вал насоса	1-ступенчатый	E.102.0211.0005.05
1	0211.00	вал насоса	2-ступенчатый	E.102.0211.0004.05
1	0211.00	вал насоса	3-ступенчатый	E.102.0211.0002.05
1	0211.00	вал насоса	4-ступенчатый	E.102.0211.0003.05
1	0211.00	вал насоса	5-ступенчатый	E.102.0211.0010.05
2	0326.00	шарикоподшипник рад.-упорный		N.097.0326.0001.00
1	0330.00	узел опорный		E.099.0330.0002.08
1	0346.00	фланец промежуточный		E.023.0346.xxxx.10
1	0360.01	крышка уплотнения		E.023.0360.0003.08
1	0507.00	кольцо брызгозащитное		E.099.0507.0001.06
1	0507.02	кольцо V-профильное		N.097.0507.0009.06
1	0507.05	кольцо V-профильное		N.097.0507.0014.06
4	0554.08	шайба плоская		N.004.0554.0003.01
2	0554.09	шайба плоская		N.004.0554.0005.03
4	0560.00	заклепка		N.004.0560.0003.01
1	0599.00	держатель		E.023.0599.xxxx.01
1	0680.00	кожух защитный		B.099.0680.xxxx.01
2	0686.00	решетка защитная		E.099.0686.0002.01
1	0801.00	двигатель фланцевый		E.xxx.xxxx.xxxx.xx
1	0840.00	полумуфта		x.xxx.0840.xxxx.09
1	0840.01	полумуфта		x.xxx.0840.xxxx.09
6	0867.02	вкладыш муфты		N.097.0867.xxxx.xx
1	0900.00	рым-болт		N.004.0900.0001.09
4	0901.04	винт с 6-гр. головкой		N.004.0901.0004.03
4	0901.17	винт с 6-гр. головкой	IEC 80	N.004.0901.xxxx.03
2	0901.18	винт с 6-гр. головкой		N.004.0901.xxxx.01
4	0902.00	шпилька		N.004.0902.0004.03
2	0902.04	шпилька		N.004.0902.xxxx.01
4	0902.06	шпилька		N.004.0902.xxxx.03
1	0904.00	винт стопорный		N.004.0904.0002.03
1	0904.01	винт стопорный		N.004.0904.0002.03
2	0904.05	винт стопорный		N.004.0904.0043.01
1	0910.00	палец с резьбой		N.004.0910.xxxx.01
4	0920.01	гайка 6-гранная		N.004.0920.0020.03
2	0920.02	гайка 6-гранная		N.004.0920.0001.01
2	0920.06	гайка 6-гранная		N.004.0920.xxxx.01
4	0920.09	гайка 6-гранная		N.004.0920.xxxx.03
4	0920.23	гайка 6-гранная		N.004.0920.0010.01
2	0920.25	гайка 6-гранная		N.004.0920.xxxx.03
1	0926.00	гайка шлицевая		N.097.0926.0001.03
4	0934.01	шайба пружинная		N.004.0934.0002.04
4	0934.05	шайба пружинная		N.004.0934.0003.04
4	0934.06	шайба пружинная		N.004.0934.xxxx.04
1	0940.00	шпонка призматическая II/1		E.102.0940.001.02
1	0940.00	шпонка призматическая II/2		N.004.0940.0028.02
1	0940.00	шпонка призматическая II/3		N.004.0940.0088.02
1	0940.00	шпонка призматическая II/4		N.004.0940.0089.02
1	0940.00	шпонка призматическая II/5		N.004.0940.0090.02

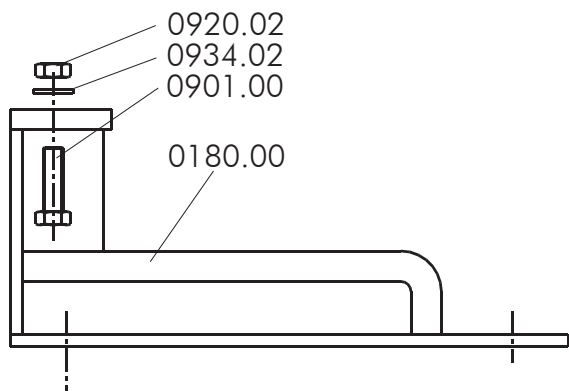
1	0940.01	шпонка призматическая		N.004..0940.xxxx.02
1	0940.02	шпонка призматическая		N.004.0940.xxxx.02
1	0970.00	табличка фирменная		Z.099.0970.xxxx.01
1	0970.01	табличка	стрелка направл. вращения	E.099.0970.0002.19
2	1000.04	винт с крестовым шлицем		N.004.1000.0005.01
4	1002.00	винт с шлицевой головкой		N.004.1002.0001.01
Варианты изделий согл. заказу - обозначение х.xxx.xxxx.xxxx.xx				

8.2 Обзорный перечень запчастей по вариантам установки насоса



Черт. 42: опора чугунная

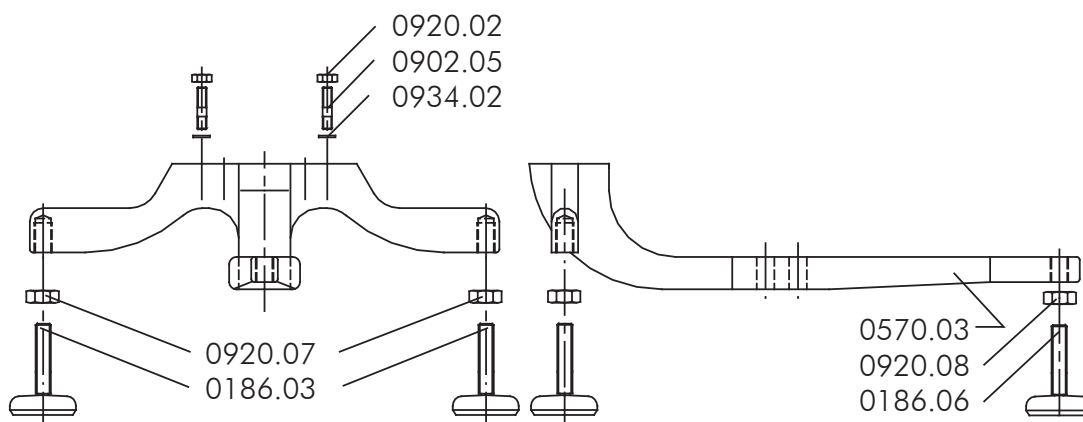
Опора чугунная				
кол-во	№ дет.	наименование	размер / норма	обозначение
1	0180.00	опора	серый чугун	E.023.0180.0001.08
2	0902.05	шпилька		N.004.0902.0001.01
2	0920.02	гайка 6-гранная		N.004.0920.0001.01
2	0934.02	шайба пружинная		N.004.0934.0001.01
Варианты изделий согл. заказу - обозначение х.xxx.xxxx.xxxx.xx				



Черт. 43: опора из нержавеющей стали

Опора из нержавеющей стали				
кол-во	№ дет.	наименование	размер / норма	обозначение
1	0180.00	опора	нержавеющая сталь	B.023.0180.0002.01
2	0901.00	винт с 6-гранной головкой		N.004.0901.0006.01
2	0920.02	гайка 6-гранная		N.004.0920.0001.01
2	0934.02	шайба пружинная		N.004.0934.0001.01

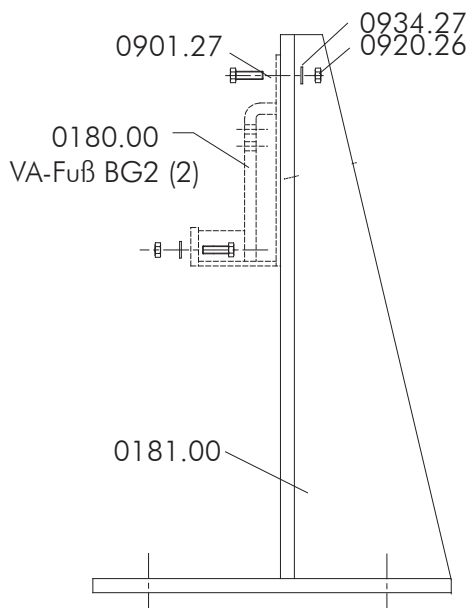
Варианты изделий согл. заказу - обозначение х.ххх.хххх.хххх.хх



Черт. 44: подставка на ножках к типу-размеру 2

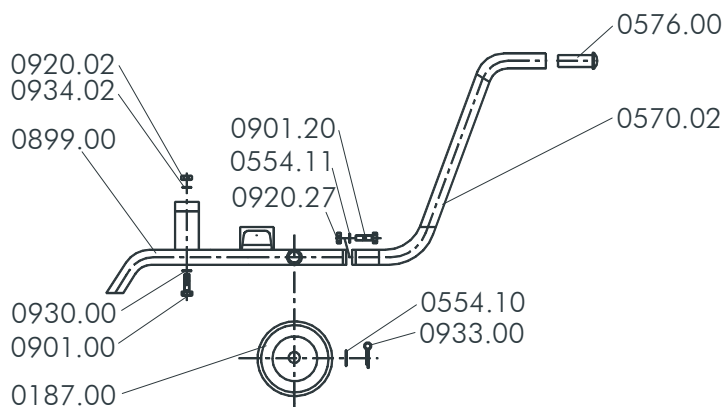
Подставка на ножках				
кол-во	№ дет.	наименование	размер / норма	обозначение
2	0186.03	ножка		N.097.0186.0001.01
1	0186.06	ножка		N.097.0186.0003.01
1	0570.03	консоль		E.099.0570.хххх.13
2	0902.05	шпилька		N.004.0902.0001.01
2	0920.02	гайка 6-гранная		N.004.0920.0001.01
2	0920.07	гайка 6-гранная		N.004.0920.0008.01
1	0920.08	гайка 6-гранная		N.004.0920.0008.01
2	0934.02	шайба пружинная		N.004.0934.0001.01

Варианты изделий согл. заказу - обозначение х.ххх.хххх.хххх.хх



Черт. 45: опора вертикальная к типу-размеру 2

Опора для вертикальной установки				
кол-во	№ дет.	наименование	размер / норма	обозначение
1	0180.00	опора	нержавеющая сталь	x.023.0180.xxxx.xx
1	0181.00	стойка	к типу-размеру 2	B.023.0181.0001.01
4	0901.27	винт с 6-гранной головкой		N.004.0901.0005.01
4	0920.26	гайка 6-гранная		N.004.0920.0001.01
4	0934.27	шайба пружинная		N.004.0934.0001.01
Варианты изделий согл. заказу - обозначение x.xxx.xxxx.xxxx.xx				



Черт. 46, тележка

Тележка				
кол-во	№ дет.	наименование	размер / норма	обозначение
2	0187.00	колесо обыкновенное		N.097.0187.0001.14
2	0187.00	колесо электроуправляемое		N.097.0187.xxxx.15
4	0554.10	шайба плоская		N.004.0554.xxxx.01
2	0554.11	шайба плоская		N.004.0554.0004.01
1	0570.02	дышло		B.099.0570.xxxx.01
1	0576.00	рукоятка		N.097.0576.0001.13
1	0899.00	шасси		B.099.0899.xxxx.01
2	0901.00	винт с 6-гранной головкой		N.004.0901.xxxx.01
2	0901.20	винт с 6-гранной головкой		N.004.0901.0085.01
2	0920.02	гайка 6-гранная		N.004.0920.0001.01
2	0920.27	гайка 6-гранная		N.004.0920.0014.01
2	0930.00	шайба зубчатая		N.004.0930.0001.04
4	0933.00	шплинт		N.004.0933.0001.01
2	0934.02	шайба пружинная		N.004.0934.0001.01
Варианты изделий согл. заказу - обозначение x.xxx.xxxx.xxxx.xx				

(см. черт. Черт. 10: детали проточного узла)

Проточный узел насоса Contra II				
кол-во	№ дет.	наименование	размер / норма	обозначение
1	0107.00	камера напорная		B.102.0107.xxxx.xx
1	0112.02	корпус направляющий	2-ая ступень	B.102.0112.0001.xx
1	0112.03	корпус направляющий	3-ая ступень	B.102.0112.0001.xx
1	0112.04	корпус направляющий	4-ая ступень	B.102.0112.0001.xx
1	0112.05	корпус направляющий	5-ая ступень	B.102.0112.0001.xx
1	0162.00	крышка впускная		B.102.0162.xxxx.xx
1	0230.01	колесо рабочее	1-ая ступ. (короткая втулка)	E.102.0230.0002.xx
1	0230.02	колесо рабочее	2-ая ступ. (длинная втулка)	E.102.0230.0001.xx
1	0230.03	колесо рабочее	3-ая ступ. (длинная втулка)	E.102.0230.0001.xx
1	0230.04	колесо рабочее	4-ая ступ. (длинная втулка)	E.102.0230.0001.xx
1	0230.05	колесо рабочее	5-ая ступ. (длинная втулка)	E.102.0230.0001.xx
1	0412.01	прокладка круглого сечения		N.097.0412.0002.xx
1	0412.02	прокладка круглого сечения		N.097.0412.0002.xx
4	0412.03	прокладка круглого сечения		N.097.0412.0006.xx
1	0412.04	прокладка круглого сечения		N.097.0412.0011.xx
1	0412.05	прокладка круглого сечения		N.097.0412.0011.xx
1	0412.11	прокладка круглого сечения		N.097.0412.0089.xx
1	0412.12	прокладка круглого сечения		N.097.0412.0089.xx
1	0412.13	прокладка круглого сечения		N.097.0412.0089.xx
1	0412.14	прокладка круглого сечения		N.097.0412.0089.xx
1	0412.15	прокладка круглого сечения		N.097.0412.0089.xx
1	0412.22	прокладка круглого сечения		N.097.0412.0011.xx
1	0412.23	прокладка круглого сечения		N.097.0412.0011.xx
1	0412.24	прокладка круглого сечения		N.097.0412.0011.xx
1	0412.25	прокладка круглого сечения		N.097.0412.0011.xx
1	0433.00	уплотнение контактное	со стороны продукта	N.035.0433.xxxx.xx
1	0433.01	уплотнение контактное	со стороны двигателя	N.035.0433.xxxx.xx
1	0471.00	крышка уплотнения		E.102.0471.xxxx.xx
1	0491.00	обойма уплотнения		E.023.0491.xxxx.xx
1	0492.00	крышка противоходного кольца		E.023.0492.xxxx.xx
1	0516.00	кольцо установочное		E.xxx.0516.xxxx.xx
2	0554.03	шайба плоская		N.004.0554.0011.01
1	0557.00	шайба уплотнительная		E.023.0557.xxxx.xx
1	0701.00	патрубок отводной		B.xxx.0701.xxxx.xx
2	0901.30	винт с 6-гранной головкой		N.004.0901.0001.01
1	0904.02	винт стопорный		N.004.0904.0004.02
4	0905.01	штифт соединительный	II/1	E.102.0905.0003.02
4	0905.01	штифт соединительный	II/2	E.102.0905.0004.02
4	0905.01	штифт соединительный	II/3	E.101.0905.0007.02
4	0905.01	штифт соединительный	II/4	E.102.0905.0002.02
4	0905.01	штифт соединительный	II/5	E.102.0905.0001.02
2	0914.02	винт с внутренним 6-гранником		N.004.0914.0003.01
4	0918.00	винт стерильный		E.099.0918.0002.xx
4	0920.05	гайка 6-гранная		N.004.0920.0015.01
2	0920.32	гайка 6-гранная		N.004.0920.0007.01
1	0922.00	гайка крепления раб. колеса		M.023.0922.0002.xx
4	0927.00	гайка колпачковая		N.004.0927.0003.01
4	0934.03	шайба пружинная		N.004.0934.0001.01

3	1000.01	винт с крестообразным шлицем	N.004.1000.0011.01
Варианты изделий согл. заказу - обозначение x.xxx.xxxx.xxxx.xx			

Код контактных уплотнений Hilge

Насосы оснащаются контактными уплотнениями на основании конструктивных данных. Уплотнения обозначены специальным кодом фирмы Hilge.

Обозначения используемых в насосе уплотнений приведены в технических приложениях на уплотнения в соответствии с заказом.

HILGE-3A2-001-28-aeEO1

Образец кода контактного уплотнения



Гарантийная декларация

Мы, нижеподписавшиеся, подтверждаем заказ на ремонт (инспекцию) указанного ниже насоса и принадлежностей к нему и прилагаем данную декларацию:

Тип:

№:

Дата поставки

Причина ремонта (инспекции):

.....

Насос

- не использовался для перекачки вредных веществ.
- использовался для.....
и имел контакт с подлежащими регистрации и содержащими вредные вещества средами.
Данные о последнем перекачиваемом насосом материале (если известны):
.....

Перед отсылкой насос был тщательно опорожнен и прошел наружную и внутреннюю чистку.

- Работы по ремонту (инспекции) насоса не требуют специальных предварительных мер безопасности
- Перед началом работ по ремонту (инспекции) принять следующие меры безопасности относительно устранения остатков сред, с которыми насос имел контакт:

.....
.....
.....

Подтверждаем верность и полноту вышеуказанных данных и заверяем, что пересылка насоса осуществлялась с соблюдением всех правовых норм.

фирма (адрес)

..... телефон

..... телефакс

..... Email

ФИО (печатными буквами)

должность

.....

.....

дата

фирменная печать / подпись

.....

Адреса сервисных пунктов HILGE International

Германия

PHILIPP HILGE GMBH

Hilgestraße
55294 Bodenheim/Rh
DEUTSCHLAND
Telefon + 49 - 6135 / 75-0
Telefax + 49 - 6135 / 17 37
E-Mail hilge@hilge.de
Internet www.hilge.com

Франция

POMPES HILGE SARL

8, route de Mandres
94440 Santeny
Telefon + 33 - 1 - 43 86 15 15
Telefax + 33 - 1 - 43 86 15 67
E-Mail pompes-hilge@wanado.fr

Великобритания

HILGE PUMPS LTD.

Hilge House
Pelham Court
Crawley
West Sussex Rh 11 9 AZ
UNITED KINGDOM
Telefon + 44 - 1 - 2 93 - 51 44 33
Telefax + 44 - 1 - 2 93 - 51 91 00
E-Mail pumps@hilge.co.uk
Internet www.hilge.co.uk

Индия

KISHOR HILGE PUMPS PVT. LTD.

Shriraj 94/25B, Prabhat Road
Erandavane
Pune 411 004 (India)
Tel./Fax + 91 - 020 - 56 73 702
E-Mail kishorhilgepumps@vsnl.net

Австрия

HILGE WIEN GMBH

Gurkgasse 8
1040 Wien
AUSTRIA
Telefon + 43 - 1 - 2 16 20 42
Telefax + 43 - 1 - 2 16 20 42 16
E-Mail office@hilge.at

Швейцария

HILGE PUMPEN AG

Hilgestraße 2
6247 Schötz / LU
SCHWEIZ
Telefon + 41 - 41 - 984 28 42
Telefax + 41 - 41 - 984 28 52
E-Mail mail@hilge.ch
Internet www.hilge.com