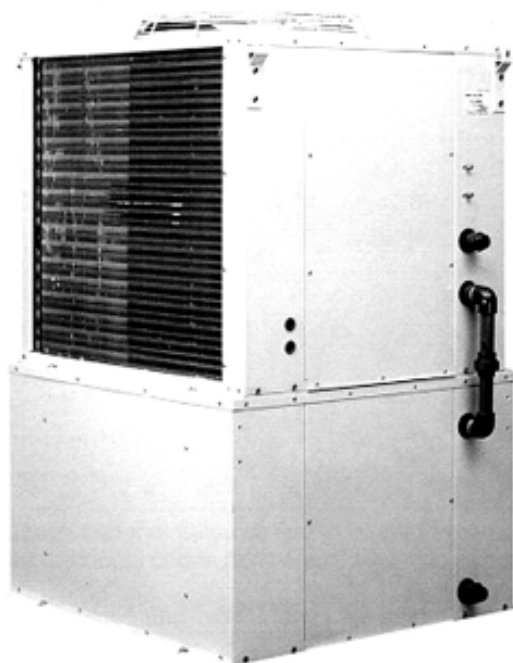


## Мини-чиллеры

**Модели: MAC 075 V/BR  
MAC 100 V/BR  
MAC 125 V/BR**



*сентябрь 2000*



# СОДЕРЖАНИЕ

---

СИСТЕМА ИДЕНТИФИКАЦИИ.....	3
ОБЩИЕ ПОЛОЖЕНИЯ.....	3 - 4
ОСНОВНЫЕ ХАРАКТЕРИСТИКИ.....	5 - 6
ТЕХНИЧЕСКИЕ ХАРАКТЕРИСТИКИ МИНИ-ЧИЛЛЕРОВ.....	7 - 8
РАБОЧИЕ ХАРАКТЕРИСТИКИ МИНИ-ЧИЛЛЕРОВ.....	9 - 12
РАЗМЕРЫ.....	13 - 14
ТИПОВЫЕ ЭЛЕКТРОСХЕМЫ.....	15 - 18
УСТАНОВКА.....	19 - 21
РАЗНООБРАЗИЕ МОНТАЖНЫХ СХЕМ.....	22
ТЕХНИЧЕСКОЕ ОБСЛУЖИВАНИЕ И ТЕКУЩИЙ РЕМОНТ.....	23
ВЫЯВЛЕНИЕ НЕИСПРАВНОСТЕЙ.....	24 - 25
СХЕМА КОНТУРА ХЛАДАГЕНТА И ГИДРАВЛИЧЕСКОГО МОДУЛЯ.....	26 - 27
ЗАПАСНЫЕ ЧАСТИ.....	28 - 29

**Примечание:**

Монтажные работы, а также техническое обслуживание и ремонт, должны выполняться согласно национальным стандартам и только квалифицированными специалистами.

**Осторожно:**

Острые края и поверхности теплообменников потенциально опасны. Не прикасайтесь к ним.

**Предупреждение:**

Перед выполнением работ по техническому обслуживанию и ремонту следует всегда отключать агрегат от источника электропитания. Нельзя самостоятельно переустанавливать чиллер. Несоблюдение данных требований может привести к поражению электрическим током.

*Компания оставляет за собой право вносить изменения в конструкцию и внешний вид оборудования без уведомления.*

---

# СИСТЕМА ИДЕНТИФИКАЦИИ



## ОБЩИЕ ПОЛОЖЕНИЯ

Мини-чиллеры с воздушным охлаждением фирмы McQuay отвечают самым жестким требованиям, предъявляемым к холодильному оборудованию, отличаются надежностью, безопасностью эксплуатации и гибкостью применения. Компактные чиллеры представлены 3 типоразмерами: MAC075B, MAC100B и MAC125B.

Чиллеры состоят из двух блоков. Верхняя секция с контуром хладагента R22 включает воздухоохлаждаемый конденсатор и паяный пластинчатый теплообменник. В нижнем блоке находится гидравлический модуль. Такое конструктивное решение увеличивает гибкость монтажной схемы, так как возможны как объединенная, так и раздельная установка верхней и нижней секций агрегата.

На заводе-изготовителе выполняются полная заправка чиллеров хладагентом (R22) и смазочным маслом компрессора, а также в соответствии со строгими стандартами качества проводятся эксплуатационные испытания и проверка на герметичность, что гарантирует надежность и эффективность работы оборудования.

Для увеличения экологичности агрегата точная заправка чиллера хладагентом (R22) выполняется с помощью специальной зарядной станции на заводе-изготовителе. На месте монтажа требуется только подключение к водяным линиям, проводимое квалифицированными специалистами.

## ГИБКОСТЬ В ПРИМЕНЕНИИ

Конструкция мини-чиллеров позволяет совмещать их с различными моделями фэн-койлов или центральных кондиционеров, количество которых может варьироваться в зависимости от хладопроизводительности чиллера и суммарной хладопроизводительности фэн-койлов и центральных кондиционеров.

## КОРПУС

Корпус чиллера выполнен из гальванизированной листовой стали с антикоррозийной обработкой и покрыт порошковой полиэфирной эмалью, что обеспечивает устойчивость агрегата к атмосферным воздействиям и увеличивает срок службы в любых климатических условиях.

## ПРОСТОТА ОБСЛУЖИВАНИЯ

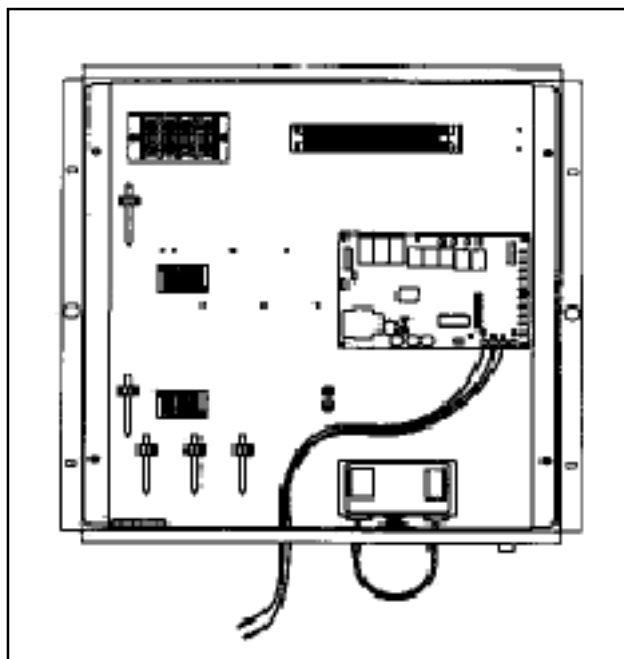
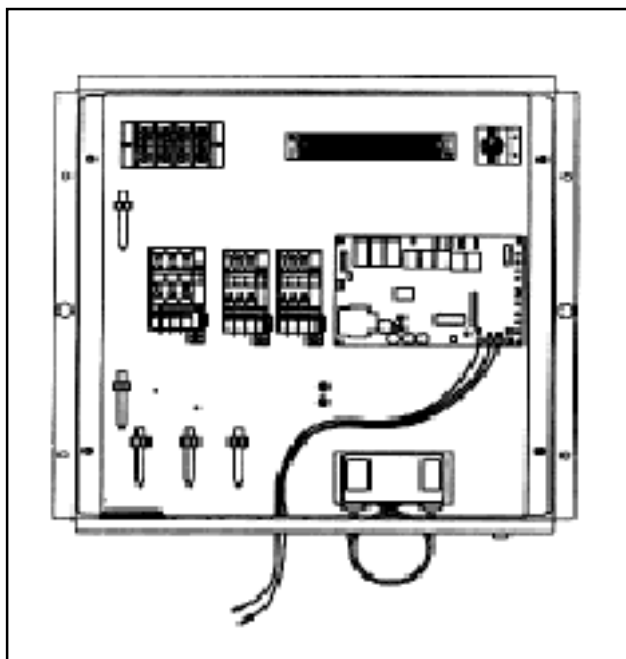
Все внутренние компоненты чиллера легко доступны. Для этого необходимо лишь снять лицевую и верхнюю панели. Наличие двух независимых блоков в одном агрегате еще больше упрощает обслуживание и ремонт чиллера.

## УСТРОЙСТВА ЗАЩИТЫ

Для защиты компрессора от выхода из строя при чрезмерно низком или высоком давлении хладагента агрегат оснащен реле высокого/низкого давления. Дополнительная защита мини-чиллера обеспечивается за счет силового контактора с тепловыми реле (для компрессора, электродвигателя вентилятора и водяного насоса) и микропроцессорного контроллера, обеспечивающего точное регулирование температуры системы по входному сигналу от датчиков температуры воды на входе/выходе и датчика температуры наружного воздуха. Опционально возможно исполнение без силового контактора и тепловых реле

Опция 1: Исполнение с силовым контактором и тепловыми реле

Опция 2: Исполнение без силового контактора и тепловых реле



## ГИДРАВЛИЧЕСКИЙ МОДУЛЬ

Нижняя секция входит в стандартную поставку агрегата, максимально упрощая монтаж и, соответственно, уменьшая время установки мини-чиллера. Гидравлический модуль, специально разработанный и рассчитанный для достижения оптимальной эффективности эксплуатации, объединяет:

- Высоконапорный водяной насос;
- Аккумуляторную емкость с теплоизоляцией;
- Автоматический воздушный вентиль;
- Расширительный бак.

# ОСНОВНЫЕ ХАРАКТЕРИСТИКИ

## КОМПРЕССОР

В мини-чиллерах используются высокоэффективные, надежные и бесшумные спиральные компрессоры, оснащенные антивибрационным креплением, что способствует еще большему снижению уровня шума и вибраций. Устройство внутренней защиты от перегрузки и отключение компрессора при чрезмерно высоком или низком давлении хладагента обеспечивают защиту агрегата и гарантируют функционирование компрессора с высоким коэффициентом энергетической эффективности.

## ВОЗДУХООХЛАЖДАЕМЫЙ КОНДЕНСАТОР

Два воздухоохлаждаемых теплообменника конденсатора изготавливаются из бесшовных медных труб с наружным диаметром 3/8", расположенных в шахматном порядке и механически развальцованных в гофрированные алюминиевые ребра для обеспечения эффективной теплопередачи.

## ЭЛЕКТРОВЕНТИЛЯТОР КОНДЕНСАТОРА

Агрегаты оборудованы обеспечивающими необходимый расход охлаждающего воздуха осевыми вентиляторами с непосредственным приводом от электродвигателей класса защиты IP54.

## ИСПАРИТЕЛЬ

Испаритель представляет собой паяный пластинчатый теплообменник из нержавеющей стали, обеспечивающий эффективную теплопередачу и имеющий теплоизоляцию из вспененной резины с закрытыми ячейками.

## КОНТУР ХЛАДАГЕНТА

На заводе-изготовителе выполняются монтаж, вакуумирование и полная заправка контура хладагентом (R22). Для обеспечения устойчивой работы и длительного срока службы каждый контур оборудован терморегулирующим вентилем, фильтром-осушителем и реле высокого/низкого давления.

## УСТРОЙСТВА ЗАЩИТЫ

Мини-чиллеры оснащаются устройствами защиты, обеспечивающими безопасную и длительную эксплуатацию агрегата. Реле высокого/низкого давления предотвращает повреждение компрессоров при чрезмерно высоком давлении нагнетания или низком давлении всасывания. Стандартный электронный контроллер предусматривает функцию точного регулирования температуры воды по входному сигналу от датчиков температуры воды на входе/выходе и датчика температуры наружного воздуха.

В случае возникновения опасных режимов работы электронный контроллер отключает агрегат, при этом код соответствующей неисправности высвечивается на дисплее печатной платы.

Вторичная защита агрегата обеспечивается за счет реле протока, силового контактора с тепловыми реле компрессора, электродвигателя вентилятора и водяного насоса.

Нагреватель защиты теплообменника от замерзания включается, если температура воды на выходе ниже 2 °C (без добавления гликоля в систему).

	<b>Заводская установка температуры входящей воды, °C</b>
<b>Режим охлаждения</b>	12°C
<b>Режим нагрева</b>	40°C
<b>Режим "антизаморозки"</b>	2°C

---

## УСТАВКИ ЭЛЕКТРОННОГО КОНТРОЛЛЕРА

Мини-чиллер поставляется с предварительно заданными на заводе-изготовителе температурными уставками; модифицировать которые рекомендуется до ввода агрегата в действие.

### **Изменение уставки режима охлаждения**

- 1) Один раз нажмите кнопочный выключатель SW1 на печатной плате;
- 2) Зеленый светодиод будет высвечиваться в мигающем режиме в течение нескольких секунд;
- 3) Установите требуемую температуру входящей воды с помощью переменного резистора VR3, используя подходящий инструмент;
- 4) Низкая температура входящего хладоносителя (добавление гликоля в систему), температура входящего хладоносителя 3 °С - 9 °С задается посредством DIP-переключателя в блоке SW2;

### **Изменение уставки режима нагрева**

- 5) Нажмите кнопочный выключатель дважды, красный светодиод высветится в мигающем режиме. Мигание продолжается в течение нескольких секунд;
- 6) Установите требуемую температуру входящей воды в режиме нагрева с помощью переменного резистора VR1;
- 7) Регулируя переменный резистор VR2, задайте температурную уставку функции “антизаморозки” для предотвращения замерзания воды в системе.

# ТЕХНИЧЕСКИЕ ХАРАКТЕРИСТИКИ МИНИ-ЧИЛЛЕРОВ

## Чиллеры с воздухоохлаждаемым конденсатором

МОДЕЛЬ		MAC075B	MAC100B	MAC125B	
Номинальная хладопроизводительность	Btu/hr	80000	100000	125000	
	ккал/час	20160	25200	31500	
	Вт	23440	29300	36625	
Корпус	Материал	Оцинкованная мягкая сталь			
	Покрытие	Порошковая полиэфирная эмаль			
	Толщина	мм	1,5		
Габаритные размеры верхней секции	Высота	мм	1036		
	Ширина	мм	1010		
	Длина	мм	1187		
Габаритные размеры агрегата	Высота	мм	1739		
	Ширина	мм	1089		
	Длина	мм	1288		
Вес	кг	352	364	380	
Уровень шума	дБ(А)	64	67	69	
<b>КОНДЕНСАТОР</b>					
Тип		Трубчатый теплообменник с поперечным оребрением			
Трубки	Материал	Бесшовные медные трубки			
	Толщина	мм	0,35		
	Наружный диаметр	мм	9,52		
Оребрение теплообменника	Материал	Алюминий			
	Толщина	мм	0,127		
	Количество рядов		2	2	2
	Количество ребер на дюйм		16		
Полная поверхность теплообмена	м <sup>2</sup>	2,95	2,95	2,95	
<b>ИСПАРИТЕЛЬ</b>					
Тип		Паяный пластинчатый			
Материал пластин		Нержавеющая сталь			
Объем воды	м <sup>3</sup>	0,00143	0,00190	0,00300	
Номинальный расход воды	л/сек	1,12	1,40	1,75	
<b>ВЕНТИЛЯТОР КОНДЕНСАТОРА</b>					
Тип/привод		Осевой/непосредственный			
Количество		1			
Материал лопаток		Алюминий			
Диаметр лопаток	дюйм	26	26	30	
Электропитание	В/Ф/Гц	380~415/3/50			
Номинальный рабочий ток	А	1,5	1,5	3,5	
Номинальная потребляемая мощность	Вт	645	645	1690	
Номинальная выходная мощность	Вт	588	588	1250	
Число полюсов электродвигателя		6	6	6	
<b>ЛИНИЯ ВОДЫ (гидравлический модуль)</b>					
Насос	Тип	Горизонтальное многоступенчатое всасывание			
	Макс. рабочее давление воды	кПа	1000		
	Рабочий ток	А	1,7	1,7	1,7
	Расход воды	галлон/мин (л/сек)	17,78(1,122)	22,22(1,402)	27,75(1,751)
Трубы	Трубные соединения	мм(дюйм)	42 мм BSP (1 1/4")		
	Высота подъема	м	27	23	18
Бак	Материал	Сталь			
	Емкость	л	150		
<b>КОМПРЕССОР</b>					
Тип		Спиральный			
Электропитание	В/Ф/Гц	380~415/3/50			
Номинальный рабочий ток	А	14,7	18,5	22,8	
Номинальная потребляемая мощность	Вт	7750	10060	13300	
Максимальный пусковой ток	А	125	167	198	
Защитные устройства		Устройство защиты от перегрузки, реле протока, реле высокого/низкого давления			
Ступени регулирования производительности		ON/OFF (Вкл./Выкл)			
<b>ХЛАДАГЕНТ</b>					
Тип		R22			
Регулирование		Терморегулирующий вентиль			
Заправка хладагента	кг	5,00	6,55	7,40	

Примечание : 1). Номинальные значения рассчитаны при температуре воды на входе / выходе из испарителя 12/7 °С ; и температуре наружного воздуха 35 °С. 2). Компания оставляет за собой право изменять приведенные технические характеристики без уведомления

**Тепловые насосы с воздухоохлаждаемым конденсатором**

<b>МОДЕЛЬ</b>		<b>MAC 075BR</b>	<b>MAC 100BR</b>	<b>MAC 125BR</b>	
Номинальная хладопроизводительность	<b>Btu/hr</b>	80000	100000	125000	
	<b>ккал/час</b>	20160	25200	31500	
	<b>Вт</b>	23440	29300	36625	
Номинальная теплопроизводительность	<b>Btu/hr</b>	93000	100000	145000	
	<b>ккал/час</b>	23436	25200	36540	
	<b>Вт</b>	27249	29300	42485	
Корпус	<b>Материал</b>	Оцинкованная мягкая сталь			
	<b>Покрытие</b>	Порошковая полиэфирная эмаль			
	<b>Толщина</b>	<b>мм</b>	1,5		
Габаритные размеры верхней секции	<b>Высота</b>	<b>мм</b>	1036		
	<b>Ширина</b>	<b>мм</b>	1010		
	<b>Длина</b>	<b>мм</b>	1187		
Габаритные размеры агрегата	<b>Высота</b>	<b>мм</b>	1739		
	<b>Ширина</b>	<b>мм</b>	1089		
	<b>Длина</b>	<b>мм</b>	1288		
<b>Вес</b>	<b>кг</b>	350	365	380	
<b>Уровень шума</b>	<b>дБ(А)</b>	65	68	71	
<b>КОНДЕНСАТОР</b>					
<b>Тип</b>		Трубчатый теплообменник с поперечным оребрением			
Трубки	<b>Материал</b>	Бесшовные медные трубки			
	<b>Толщина</b>	<b>мм</b>	0,35		
	<b>Наружный диаметр</b>	<b>мм</b>	9,52		
Оребрение теплообменника	<b>Материал</b>	Алюминий			
	<b>Толщина</b>	<b>мм</b>	0,127		
	<b>Количество рядов</b>		2	2	2
	<b>Количество ребер на дюйм</b>		16		
<b>Полная поверхность теплообмена</b>	<b>м<sup>2</sup></b>	2,95	2,95	2,95	
<b>ИСПАРИТЕЛЬ</b>					
<b>Тип</b>		Паяный пластинчатый			
<b>Материал пластин</b>		Нержавеющая сталь			
<b>Объем воды</b>	<b>м<sup>3</sup></b>	0,00143	0,0019	0,003	
<b>Номинальный расход воды</b>	<b>л/сек</b>	1,12	1,40	1,75	
<b>ВЕНТИЛЯТОР КОНДЕНСАТОРА</b>					
<b>Тип/привод</b>		Осевой/непосредственный			
<b>Количество</b>		1			
<b>Материал лопаток</b>		Алюминий			
<b>Диаметр лопаток</b>	<b>дюйм</b>	26	26	30	
<b>Электропитание</b>		<b>В/Ф/Гц</b> 380~415/3/50			
<b>Номинальный рабочий ток</b>	<b>А</b>	1,5	1,5	3,5	
<b>Номинальная потребляемая мощность (охлаждение/нагрев)</b>	<b>Вт</b>	645	645	1690	
<b>Номинальная выходная мощность (охлаждение/нагрев)</b>	<b>Вт</b>	588	588	1250	
<b>Число полюсов электродвигателя</b>		6			
<b>ЛИНИЯ ВОДЫ (гидравлический модуль)</b>					
Насос	<b>Тип</b>	Горизонтальное многоступенчатое всасывание			
	<b>Макс. рабочее давление</b>	<b>кПа</b>	1000		
	<b>Рабочий ток</b>	<b>А</b>	1,7	1,7	1,7
	<b>Расход воды</b>	<b>галлон/мин (л/сек)</b>	17,78(1,122)	22,22(1,402)	27,75(1,751)
Трубы	<b>Трубные соединения</b>	<b>мм(дюйм)</b>	42 мм BSP (1 1/4")		
	<b>Высота подъема</b>	<b>м</b>	27	23	18
Бак	<b>Материал</b>	Сталь			
	<b>Емкость</b>	<b>л</b>	150		
<b>КОМПРЕССОР</b>					
<b>Тип</b>		Спиральный			
<b>Электропитание</b>	<b>В/Ф/Гц</b>	380~415/3/50			
<b>Номинальный рабочий ток (охлаждение/нагрев)</b>	<b>А</b>	15,2/15,8	17,6/17,2	22,3/23,2	
<b>Номинальная потребляемая мощность (охлаждение/нагрев)</b>	<b>Вт</b>	8018/8379	9468/9111	13100/13900	
<b>Максимальный пусковой ток</b>	<b>А</b>	125	167	198	
<b>Защитные устройства</b>		Устройство защиты от перегрузки, реле протока, реле высокого давления			
<b>Ступени регулирования производительности</b>		ON/OFF (Вкл./Выкл)			
<b>ХЛАДАГЕНТ</b>					
<b>Тип</b>		R22			
<b>Регулирование</b>		Капиллярная трубка			
<b>Заправка хладагента</b>	<b>кг</b>	5,00	6,55	7,40	

**Примечание :** 1). Номинальная хладопроизводительность рассчитана при температуре воды на входе / выходе из испарителя 12/7 °С ; и температуре наружного воздуха 35 °С. 2). Номинальная теплопроизводительность рассчитана при температуре воды на входе / выходе из испарителя 40/45 °С ; и температуре наружного воздуха 7 °С.



# РАБОЧИЕ ХАРАКТЕРИСТИКИ МИНИ-ЧИЛЛЕРОВ

Модель - только охлаждение

380 - 415 В/3 Ф/50 Гц

МОДЕЛЬ	Температура выходящ. воды, °С	Температура наружного воздуха, °С									
		28		32		35		40		42	
		Хладо- произв., кВт	Потр. мощн., кВт	Хладо- произв., кВт	Потр. мощн., кВт	Хладо- произв., кВт	Потр. мощн., кВт	Хладо- произв., кВт	Потр. мощн., кВт	Хладо- произв., кВт	Потр. мощн., кВт
MAC 075B	5	22,78	5,21	21,55	5,47	21,11	5,92	19,79	6,88	19,05	7,15
	6	23,54	6,02	22,62	6,35	22,44	6,87	21,60	7,24	21,06	7,97
	7	24,28	6,69	23,71	7,20	23,44	7,70	22,56	8,32	22,28	8,62
	8	24,99	7,72	24,60	8,12	24,18	8,50	23,08	9,10	22,90	9,45
	9	26,01	8,85	25,45	9,25	25,04	9,55	23,76	10,11	23,33	10,52
	10	26,95	9,12	26,50	10,23	25,82	10,71	24,22	11,27	23,76	11,69
MAC 100B	5	29,97	7,38	29,33	7,87	28,89	8,26	26,81	9,32	25,82	9,98
	6	30,88	8,23	29,80	8,83	29,09	9,16	27,03	10,01	26,22	10,59
	7	31,99	9,09	30,45	9,64	29,30	10,06	27,37	10,76	26,61	11,03
	8	32,92	9,87	31,01	10,57	29,50	10,96	27,65	11,58	27,12	11,68
	9	33,90	10,65	31,68	11,31	29,70	11,86	28,03	12,17	27,63	12,35
	10	35,11	11,42	32,31	12,11	29,90	12,76	28,52	13,00	27,98	13,31
MAC 125B	5	38,54	11,04	36,70	11,73	35,13	12,34	33,35	13,10	32,36	13,72
	6	39,47	12,07	37,46	13,00	36,15	13,60	33,77	14,67	32,74	15,01
	7	40,38	13,12	38,29	14,09	36,70	14,82	34,07	16,03	33,02	16,51
	8	41,26	14,32	39,06	15,24	38,14	16,13	35,11	17,45	33,53	17,98
	9	42,18	15,17	40,42	16,17	39,33	17,28	36,19	18,91	34,17	19,20
	10	44,09	16,52	42,95	17,35	40,64	18,32	37,22	20,42	34,92	21,30

# РАБОЧИЕ ХАРАКТЕРИСТИКИ МИНИ-ЧИЛЛЕРОВ

Тепловой насос

Режим охлаждения

380 - 415 В/3 Ф/50 Гц

МОДЕЛЬ	Температура выходящ. воды, °С	Температура наружного воздуха, °С									
		28		32		35		40		42	
		Хладо- произв., кВт	Потр. мощн., кВт	Хладо- произв., кВт	Потр. мощн., кВт	Хладо- произв., кВт	Потр. мощн., кВт	Хладо- произв., кВт	Потр. мощн., кВт	Хладо- произв., кВт	Потр. мощн., кВт
MAC 075BR	5	22.96	5.72	22.01	5.96	21.63	6.42	20.50	7.03	19.95	7.32
	6	23.72	6.37	22.85	6.72	22.67	7.28	21.77	7.75	21.40	8.24
	7	24.48	6.88	23.91	7.58	23.50	8.20	22.80	8.65	22.53	8.96
	8	25.21	7.94	24.76	8.31	24.42	9.15	23.72	9.47	23.25	9.99
	9	25.98	8.92	25.59	9.61	25.19	9.89	24.35	10.54	24.01	10.87
	10	26.73	9.75	26.48	10.54	26.04	10.98	25.21	11.48	24.47	11.91
MAC 100BR	5	26.21	6.42	25.18	6.98	25.56	7.79	24.02	8.62	23.51	9.21
	6	27.44	7.17	26.25	7.84	25.78	8.51	24.47	9.45	23.83	9.88
	7	28.83	8.03	27.31	8.72	26.00	9.47	25.08	10.43	24.08	10.92
	8	29.72	8.81	27.86	9.49	26.51	10.32	25.62	11.18	24,59	11.76
	9	30.87	9.78	28.54	10.69	27.13	11.22	26.31	11.87	25.04	12.48
	10	32.18	10.51	29.28	11.23	28.03	12.05	26.79	12.54	25.64	13.21
MAC 125BR	5	36.42	10.22	34.26	10.93	33.16	11.15	32.68	11.99	30.98	13.51
	6	37.45	11.21	35.31	11.51	34.07	12.02	33.02	13.21	31.85	14.31
	7	38.75	12.00	36.46	12.64	35.00	13.10	33.82	14.67	32.65	16.00
	8	40.79	12.87	38.50	13.35	37.52	14.28	34.96	15.88	33.26	17.56
	9	41.65	13.65	40.21	14.31	38.87	15.44	36.00	17.04	33.85	18.75
	10	43.21	14.71	41.78	15.22	40.18	16.81	37.08	18.25	34.51	19.79

# РАБОЧИЕ ХАРАКТЕРИСТИКИ МИНИ-ЧИЛЛЕРОВ

Тепловой насос

Режим нагрева

380 - 415 В/3 Ф/ 50 Гц

МОДЕЛЬ	Температура выходящ. воды, °С	Температура наружного воздуха, °С											
		-5		0		4		7		10		15	
		Тепло- произв., кВт	Потр. мощн., кВт	Тепло- произв., кВт	Потр. мощн., кВт	Тепло- произв., кВт	Потр. мощн., кВт	Тепло- произв., кВт	Потр. мощн., кВт	Тепло- произв., кВт	Потр. мощн., кВт	Тепло- произв., кВт	Потр. мощн., кВт
MAC 075BR	35	22.51	7.34	26.01	7.62	29.88	7.89	29.34	8.05	30.31	8.27	31.21	8.53
	40	20.77	7.65	24.85	7.85	28.75	8.05	28.72	8.27	29.42	8.57	30.58	8.79
	45	19.29	7.90	23.52	8.08	26.31	8.34	28.07	8.50	28.82	8.81	29.78	9.04
	50					25.19	8.57	27.48	8.82	28.50	9.07	29.03	9.51
	55					23.69	8.68	26.91	9.04	27.53	9.46	28.37	9.90
MAC 100BR	35	23.86	7.64	26.08	7.92	28.25	8.02	31.04	8.37	31.85	8.48	32.53	9.21
	40	22.49	7.98	24.85	8.21	27.11	8.45	30.01	8.95	30.72	9.23	31.47	9.74
	45	21.07	8.52	23.62	8.75	26.15	9.01	29.20	9.27	29.87	9.68	30.64	10.43
	50					25.03	9.31	28.35	9.84	29.18	10.22	29.90	10.75
	55					24.00	9.95	27.50	10.35	28.13	10.83	28.75	11.15
MAC 125BR	35	31.95	10.65	36.27	11.43	41.22	12.18	45.23	12.95	48.61	13.33	52.31	13.69
	40	30.14	11.23	34.28	12.00	39.98	12.75	43.85	13.41	47.45	13.92	51.27	14.21
	45	28.23	11.97	32.95	12.58	38.26	13.27	42.50	13.92	46.18	14.41	50.00	14.72
	50					37.42	13.91	41.67	14.47	45.33	14.72	48.45	14.97
	55					36.93	14.33	40.75	14.87	44.89	15.14	47.21	15.37

Поправочные коэффициенты на наличие этиленгликоля в хладоносителе

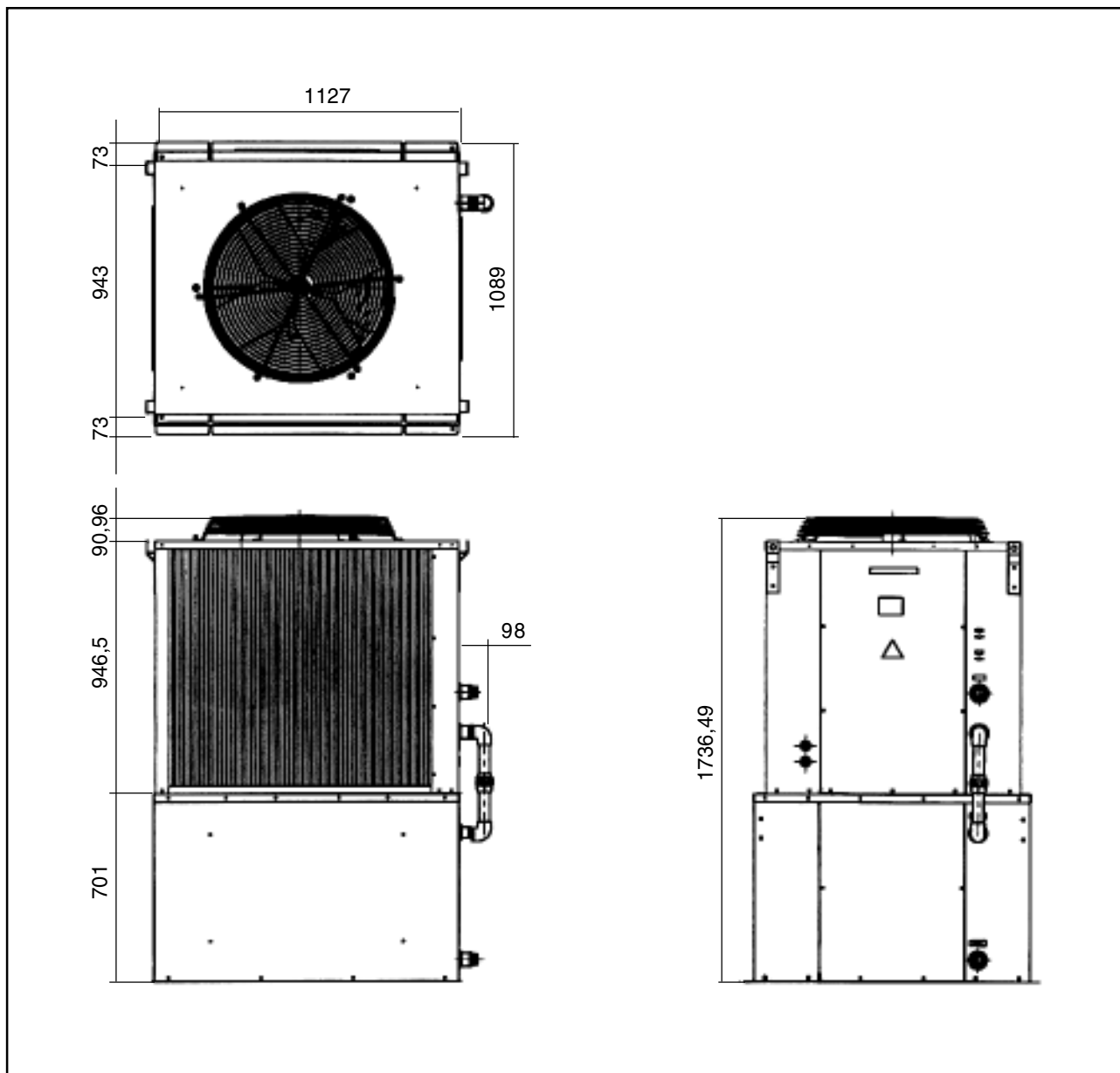
Содержание этиленгликоля в хладоносителе по весу %	Поправочный коэффициент хладопроизводительности	Поправочный коэффициент расхода хладоносителя	Поправочный коэффициент перепада давления воды
10	0,990	1,015	1,06
20	0,980	1,040	1,12
30	0,970	1,080	1,18
40	0,965	1,135	1,24

Падение давления воды в мини-чиллерах MAC 075B/ 100B/125B

	Расход воды		Падение давления воды	
	л/сек	м <sup>3</sup> /час	кПа	бар
<b>MAC 075B</b>	1,122	4,04	34	0,34
<b>MAC 100B</b>	1,402	5,04	18	0,18
<b>MAC 125B</b>	1,751	6,30	37	0,37

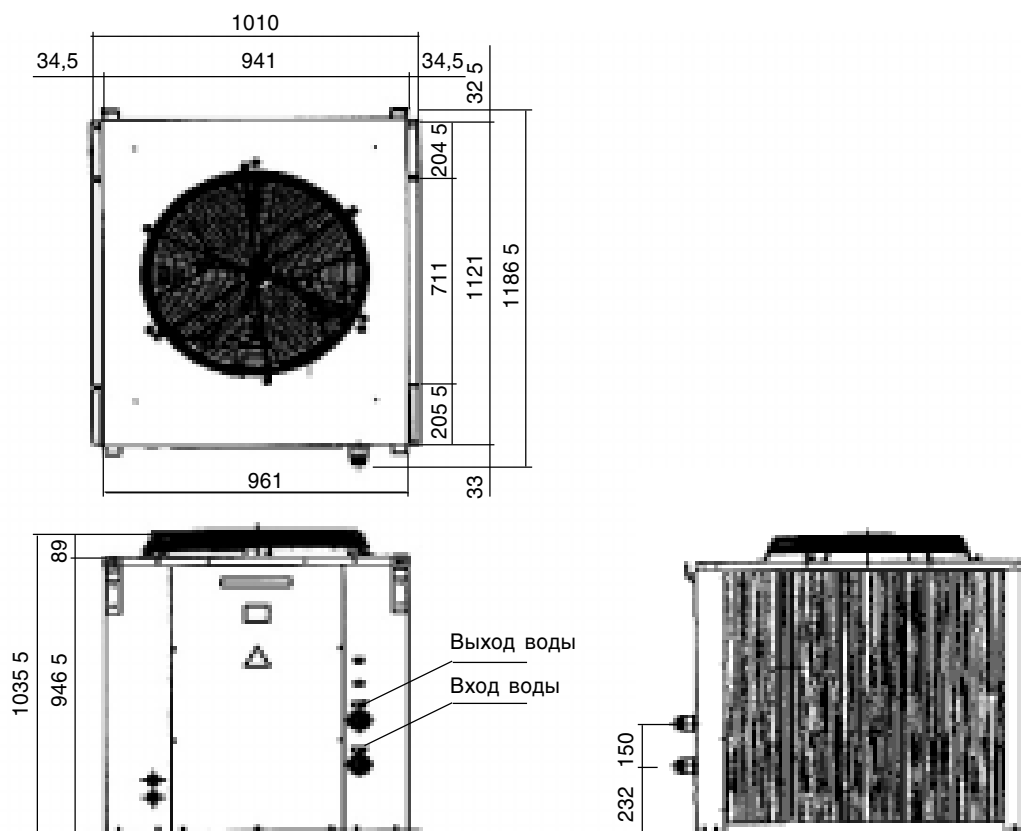
# РАЗМЕРЫ

Модели: МАС 075В/ВР, 100В/ВР, 125В/ВР

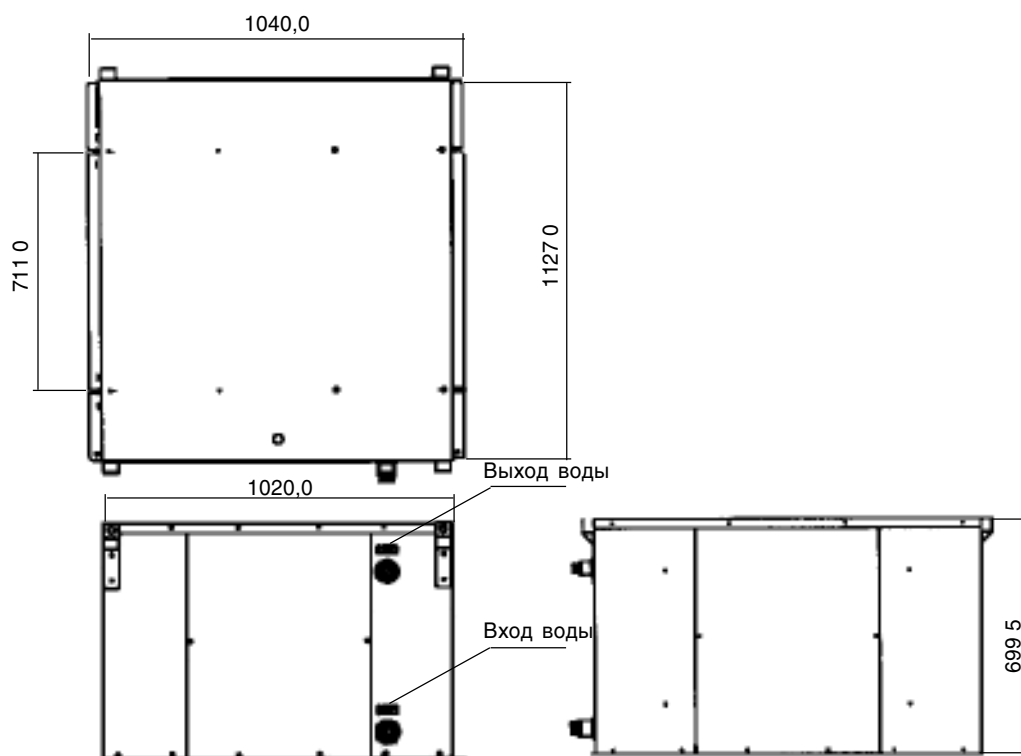


# РАЗМЕРЫ

## Верхняя секция

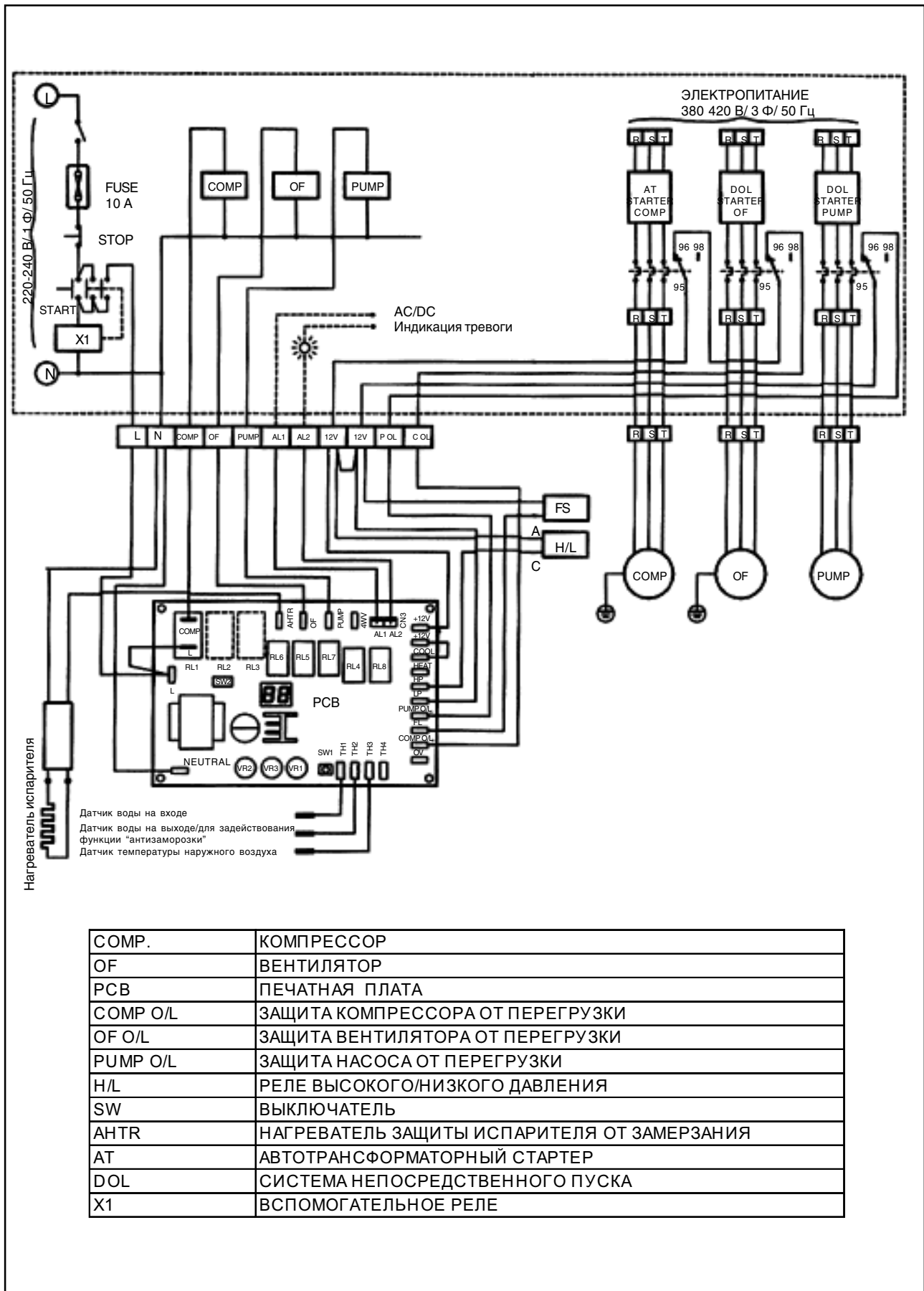


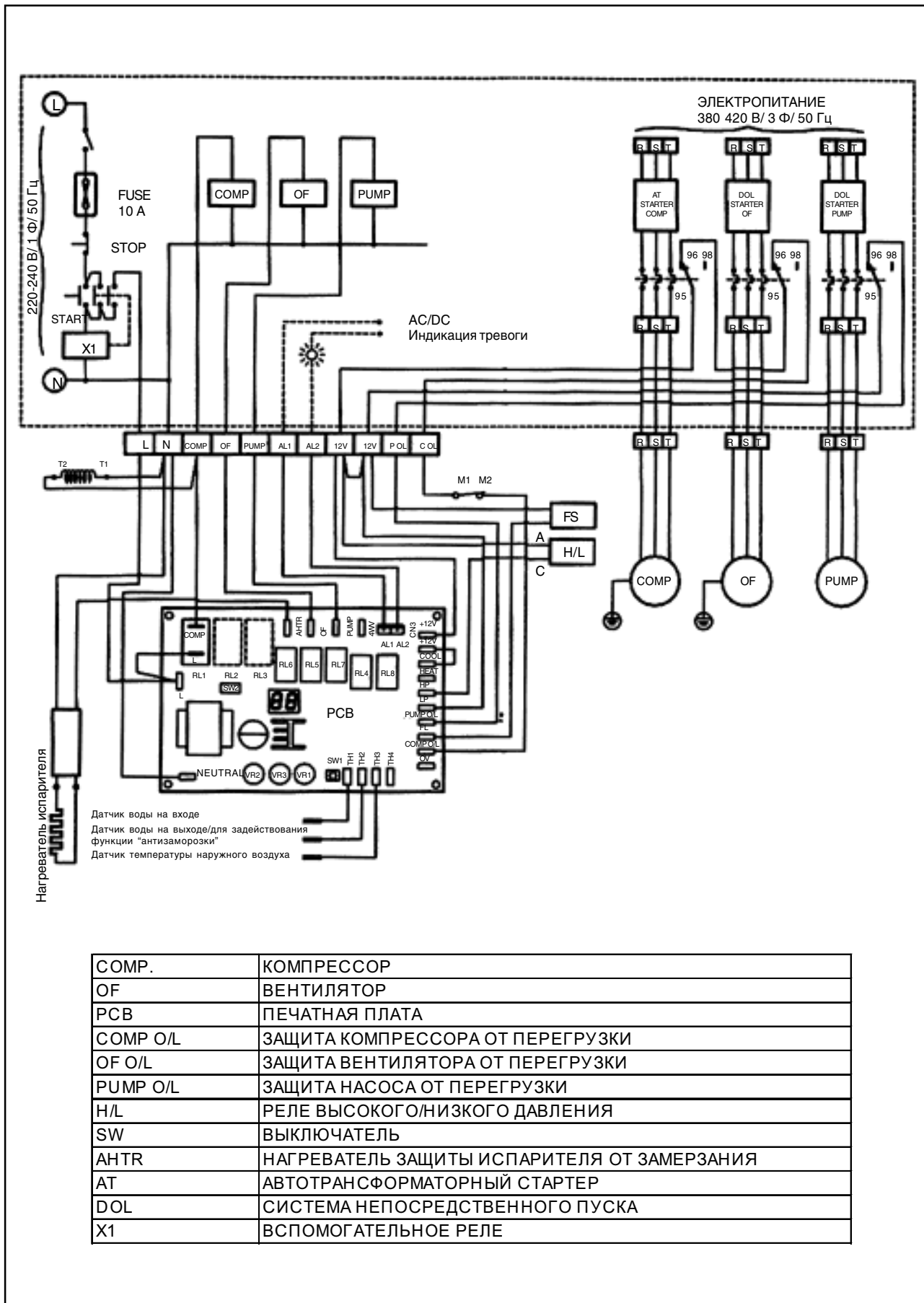
## Нижняя секция



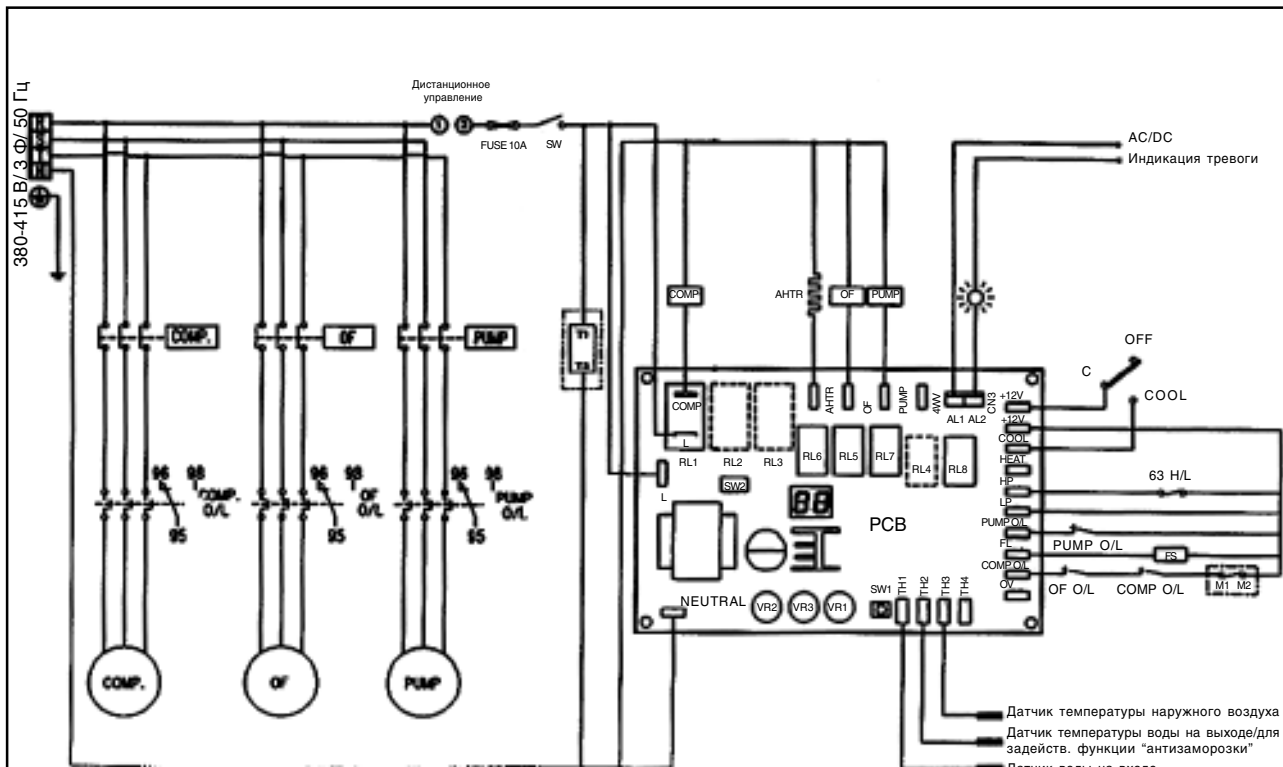
# ТИПОВЫЕ ЭЛЕКТРОСХЕМЫ

## Модель МАС075В







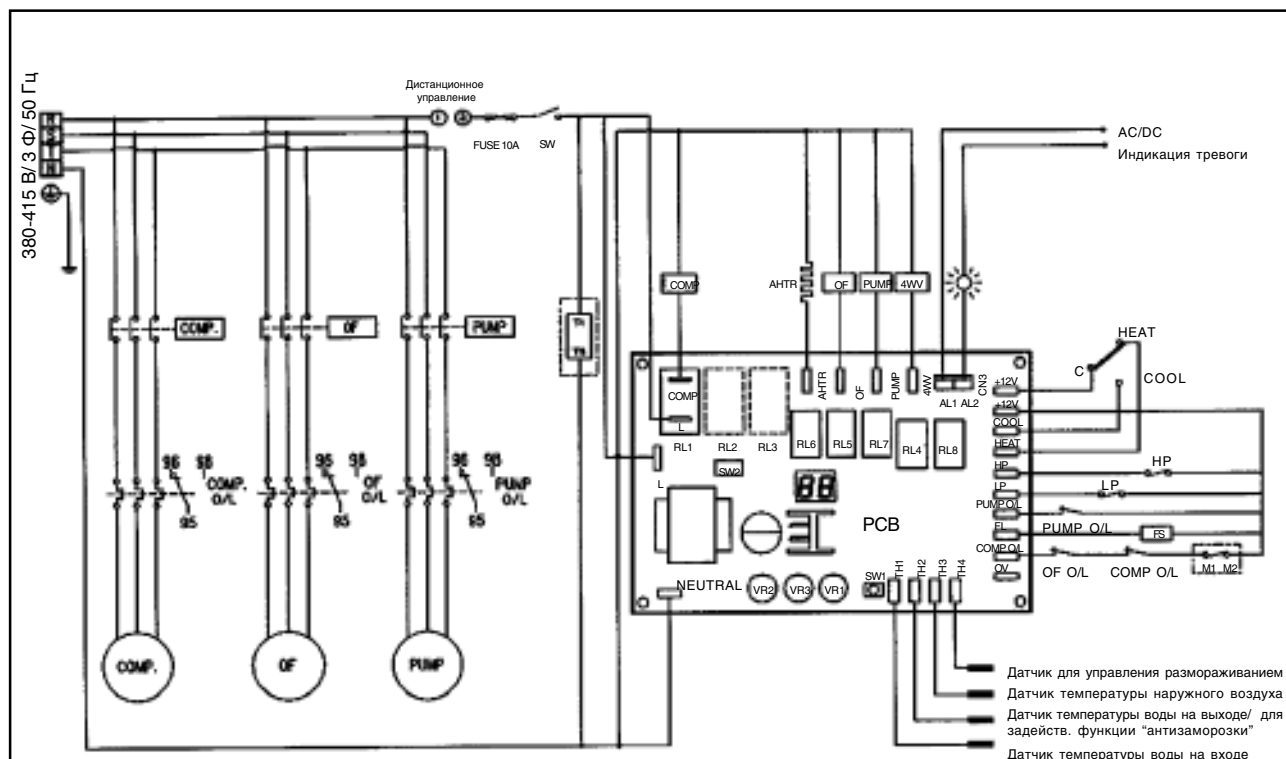


COMP.	КОМПРЕССОР
OF	ВЕНТИЛЯТОР
PCB	ПЕЧАТНАЯ ПЛАТА
COMP O/L	ЗАЩИТА КОМПРЕССОРА ОТ ПЕРЕГРУЗКИ
OF O/L	ЗАЩИТА ВЕНТИЛЯТОРА ОТ ПЕРЕГРУЗКИ
PUMP O/L	ЗАЩИТА НАСОСА ОТ ПЕРЕГРУЗКИ
63 H/L	РЕЛЕ ВЫСОКОГО/ НИЗКОГО ДАВЛЕНИЯ
FS	РЕЛЕ ПРОТОКА
SW	ВЫКЛЮЧАТЕЛЬ
АНТР	НАГРЕВАТЕЛЬ ЗАЩИТЫ ИСПАРИТЕЛЯ ОТ ЗАМЕРЗАНИЯ

Примечание:

..... Только в моделях АС100В и 125В

Модели MAC075BR, 100BR, 125BR



COMP.	КОМПРЕССОР
OF	ВЕНТИЛЯТОР
4WV	4-х ХОДОВОЙ КЛАПАН
PCB	ПЕЧАТНАЯ ПЛАТА
COMP O/L	ЗАЩИТА КОМПРЕССОРА ОТ ПЕРЕГРУЗКИ
OF O/L	ЗАЩИТА ВЕНТИЛЯТОРА ОТ ПЕРЕГРУЗКИ
PUMP O/L	ЗАЩИТА НАСОСА ОТ ПЕРЕГРУЗКИ
HP	РЕЛЕ ВЫСОКОГО ДАВЛЕНИЯ
LP	РЕЛЕ НИЗКОГО ДАВЛЕНИЯ
FS	РЕЛЕ ПРОТОКА
SW	ВЫКЛЮЧАТЕЛЬ
АНТР	НАГРЕВАТЕЛЬ ЗАЩИТЫ ИСПАРИТЕЛЯ ОТ ЗАМЕРЗАНИЯ

Примечание:

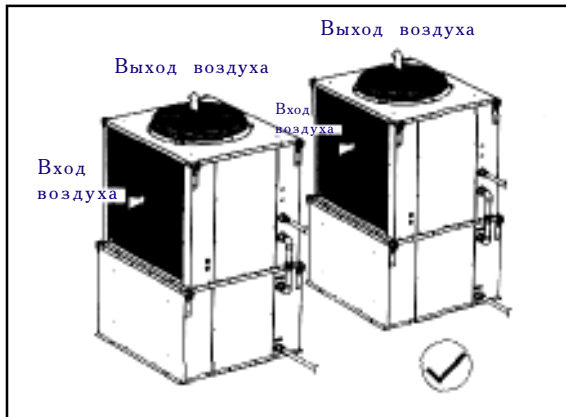
.....  
 ..... Только в моделях AC100B/BR и 125B/BR  
 .....

# УСТАНОВКА

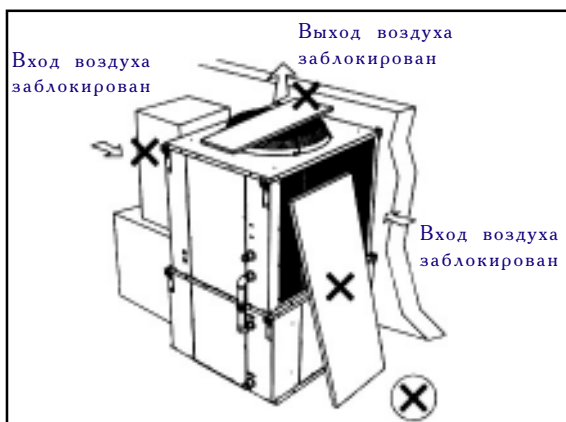
## Монтажная позиция

Чтобы достичь наиболее эффективной работы агрегата, при выборе места его установки следует руководствоваться нижеприведенными рекомендациями :

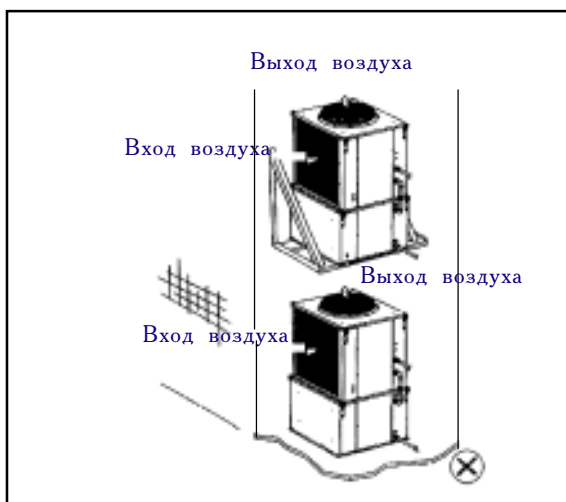
- a) Нельзя располагать блок таким образом, чтобы теплый воздух после охлаждения им конденсатора опять попадал в теплообменник.



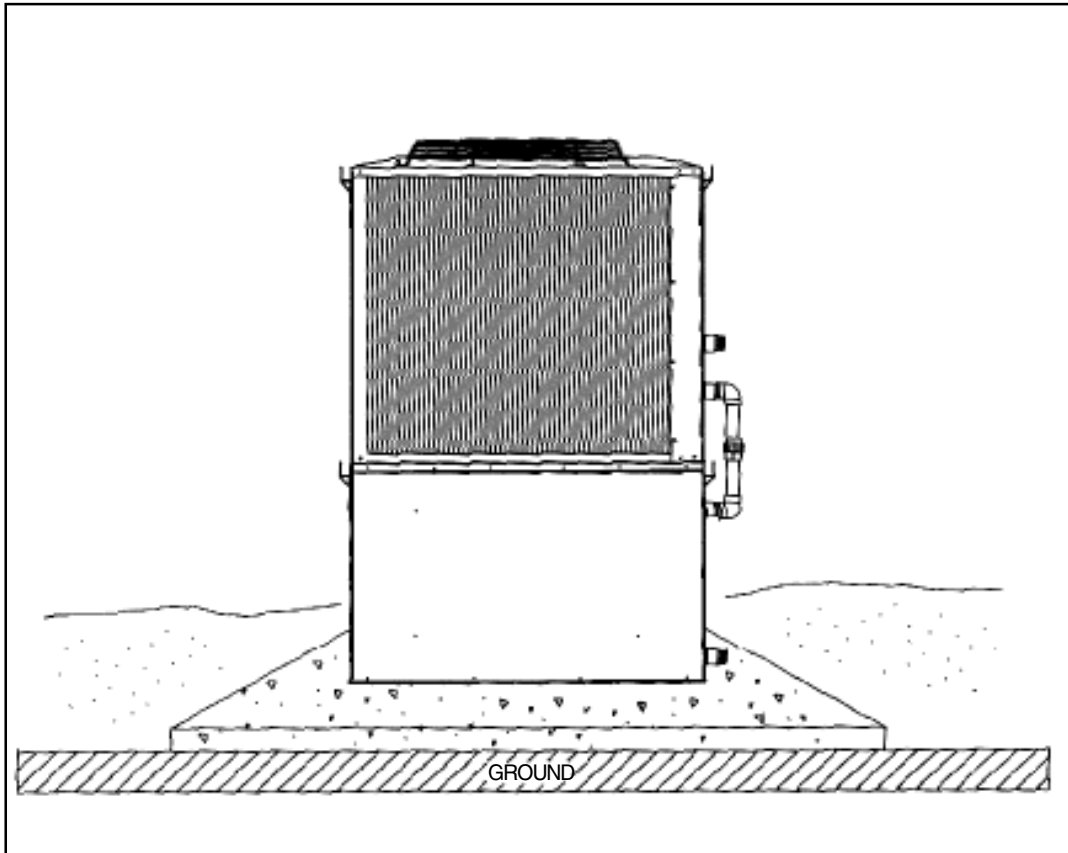
- b) На пути следования входящего и выходящего воздушных потоков не должно быть преград. Устраните препятствия, блокирующие вход и выход воздуха.



- c) Место, выбранное для монтажной позиции, должно быть хорошо проветриваемым, чтобы воздух постоянно обновлялся.



d) Монтажная позиция агрегата должна обеспечивать надежное крепление, а также звуко- и вибропоглощение.



- a) Место установки должно быть как можно больше защищено от попадания пыли, частиц масла и топлива. Не устанавливайте кондиционер рядом с источниками легко воспламеняющихся газов.
- b) Удостоверьтесь, что вода в системе не загрязняется посторонними веществами и продуктами коррозии, в связи с чем рекомендуется установка фильтра на обратном трубопроводе воды.

**Предупреждение:**

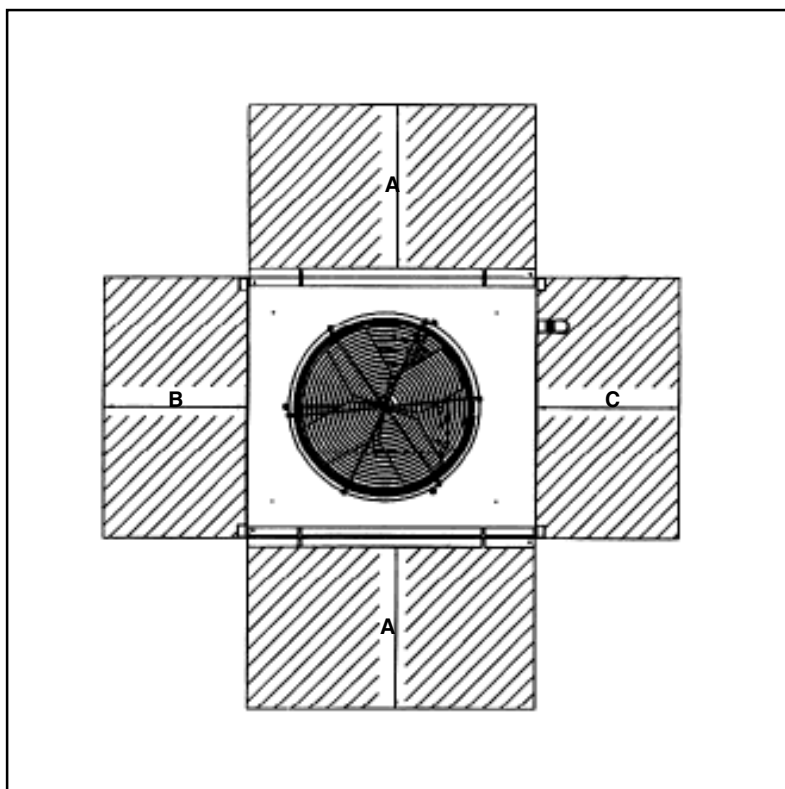
Если окружающая среда, где работает агрегат, содержит большое количество масляных паров, морской соли или вода загрязнена, то это может привести к снижению производительности, а также выходу установки из строя.

## Монтаж трубопроводов

При установке водяных трубопроводов в качестве гидравлических присоединений как для входа, так и выхода воды, используются патрубки типа 1 1/4" BSPT или 1 1/4" DIN с внутренней резьбой. Для уменьшения стоимости монтажа и улучшения функциональных характеристик агрегата необходимо спроектировать систему с возможно меньшим числом изгибов и перепадов уровней (по высоте). Максимальная допустимая длина трубной линии не должна превышать 150 метров. Необходимо рассчитать потерю напора на трение потока. Минимальный рекомендуемый размер труб составляет 1 1/4".

## Минимальные установочные зазоры

При установке агрегата требуется оставить достаточные зазоры для входа воздуха в теплообменник конденсатора и для работ по техническому обслуживанию и текущему ремонту (смотри рисунок).



### Предупреждение:

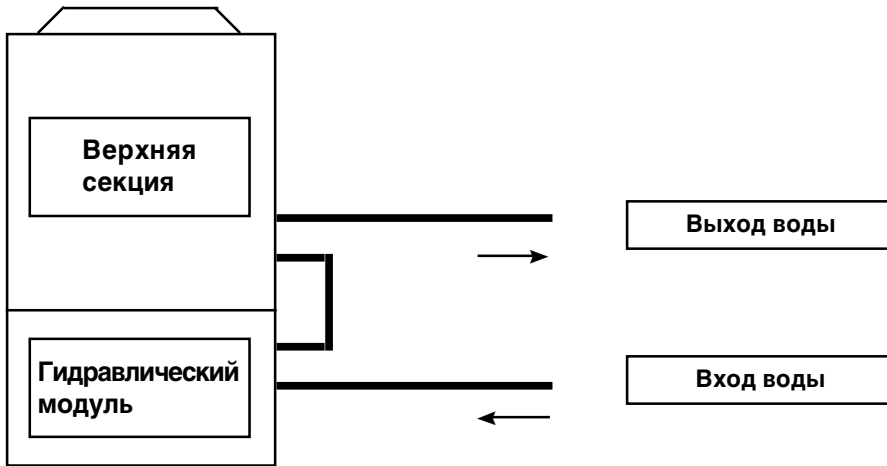
Минимальный свободный зазор над агрегатом должен составлять 4 метра. Если два чиллера устанавливаются рядом или имеются препятствия, типа стен, боковые расстояния (A = 950 мм) должны быть удвоены.

МОДЕЛЬ	A	B	C
AC075-125B	950 мм	900 мм	900 мм

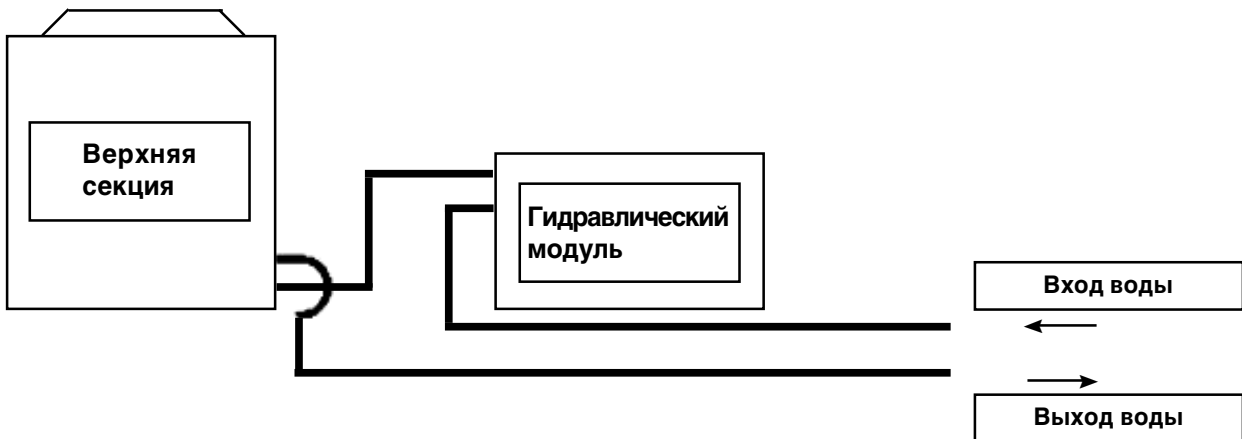
# РАЗНООБРАЗИЕ МОНТАЖНЫХ СХЕМ

Мини-чиллеры состоят из двух блоков, каждый из которых имеет отдельный контур. Возможен как стандартный объединенный (схема А), так и разнесенный (схема В) монтаж верхней и нижней секций чиллера.

## Стандартная монтажная схема А



## Монтажная схема В (разнесенная установка)



Для обеспечения длительного срока службы и высокой эффективности работы агрегата сервисное и техническое обслуживание этого оборудования должно регулярно выполняться только квалифицированными специалистами. Причины повторяющихся срабатываний устройств защиты и органов управления должны быть исследованы и устранены.

В нормальном режиме работы контур хладагента не требует никакого технического обслуживания, так как простота его конструкции полностью исключает возникновение потенциальных проблем, обеспечивая устойчивую работу в течение долгого времени.

Конструктивное исполнение мини-чиллеров упрощает техническое обслуживание и ремонт агрегатов, поскольку при снятии лицевой панели все компоненты становятся легко доступными (особенно это касается электрической секции, расположенной на передней панели).

Теплообменники конденсатора не требуют какого-либо особого технического обслуживания при нормальных условиях эксплуатации, кроме проверки чистоты и, соответственно, периодического удаления грязи и мусора с внешней поверхности оребрения. В зависимости от окружающей среды, в которой работает мини-чиллер, профилактическое обслуживание следует проводить раз в месяц или квартал. Однако, если окружающая среда содержит большое количество загрязнений, масляных паров и т.д..., для обеспечения длительного срока службы и соответствующей хладопроизводительности чистка теплообменника должна регулярно проводиться специалистами сервисной службы.

При долговременном использовании теплообменник испарителя загрязняется, что ухудшает его работу и снижает производительность агрегата. Обращайтесь в специализированную службу сервиса по вопросам очистки теплообменника.

Водяной контур в нижней секции не требует особого технического обслуживания, кроме случаев выхода насоса из строя. Рекомендуется проверять чистоту фильтра и заменять его в случае засорения.

Для защиты компонентов агрегата необходимо регулярно проверять уровень воды в системе.

# ВЫЯВЛЕНИЕ НЕИСПРАВНОСТЕЙ

В случае возникновения каких-либо признаков неисправности немедленно отключите подачу электропитания и обратитесь в специализированную службу сервиса. Информация о некоторых типах неисправностей и способах их устранения приведена в следующей таблице.

НЕИСПРАВНОСТЬ	ВОЗМОЖНАЯ ПРИЧИНА	УСТРАНЕНИЕ НЕИСПРАВНОСТИ
КОМПРЕССОР НЕ РАБОТАЕТ	<ul style="list-style-type: none"> <li>* Отсутствие электропитания</li> <li>* Перегорели предохранители или сработал автоматический выключатель</li> <li>* Сработало тепловое реле</li> <li>* Неисправны контактор или катушка</li> <li>* Сработала система защиты</li> <li>* Ненадежное соединение</li> <li>* Неисправен компрессор</li> </ul>	<ul style="list-style-type: none"> <li>* Проверьте подачу электропитания на компрессор</li> <li>* Проверьте обмотку электродвигателя на предмет короткого замыкания или замыкания на землю. Замените предохранители и сбросьте прерыватели цепи, устранив причину неисправности. Удостоверьтесь в надежности и плотности электрических соединений.</li> <li>* Сбросьте тепловое реле и тщательно проконтролируйте работу установки после запуска.</li> <li>* Замените или исправьте</li> <li>* Определить и устранить причину неисправности до повторного запуска установки</li> <li>* Проверьте электрические соединения, затяните клеммные винты</li> <li>* Свяжитесь с сервисной службой</li> </ul>
ВЕНТИЛЯТОР НЕ РАБОТАЕТ	<ul style="list-style-type: none"> <li>* Отсутствие электропитания</li> <li>* Неисправен электродвигатель вентилятора</li> </ul>	<ul style="list-style-type: none"> <li>* Проверьте подачу электропитания на вентилятор</li> <li>* Свяжитесь с сервисной службой</li> </ul>
КОНДИЦИОНЕР РАБОТАЕТ, ХЛАДОПРОИЗВОДИТЕЛЬНОСТЬ НЕДОСТАТОЧНАЯ	<ul style="list-style-type: none"> <li>* Уставка температ. завышена</li> <li>* Загрязнение теплообменника конденсатора</li> <li>* Отверстия для забора или выхода воздуха заграждены</li> <li>* Недостаток хладагента в контуре</li> <li>* Неправильный расход воды</li> <li>* Линия воды загрязнена</li> </ul>	<ul style="list-style-type: none"> <li>* Проверьте и снова задайте уставку</li> <li>* Свяжитесь с сервисной службой</li> <li>* Свяжитесь с сервисной службой</li> <li>* Свяжитесь с сервисной службой</li> <li>* Свяжитесь с сервисной службой</li> <li>* Свяжитесь с сервисной службой</li> </ul>

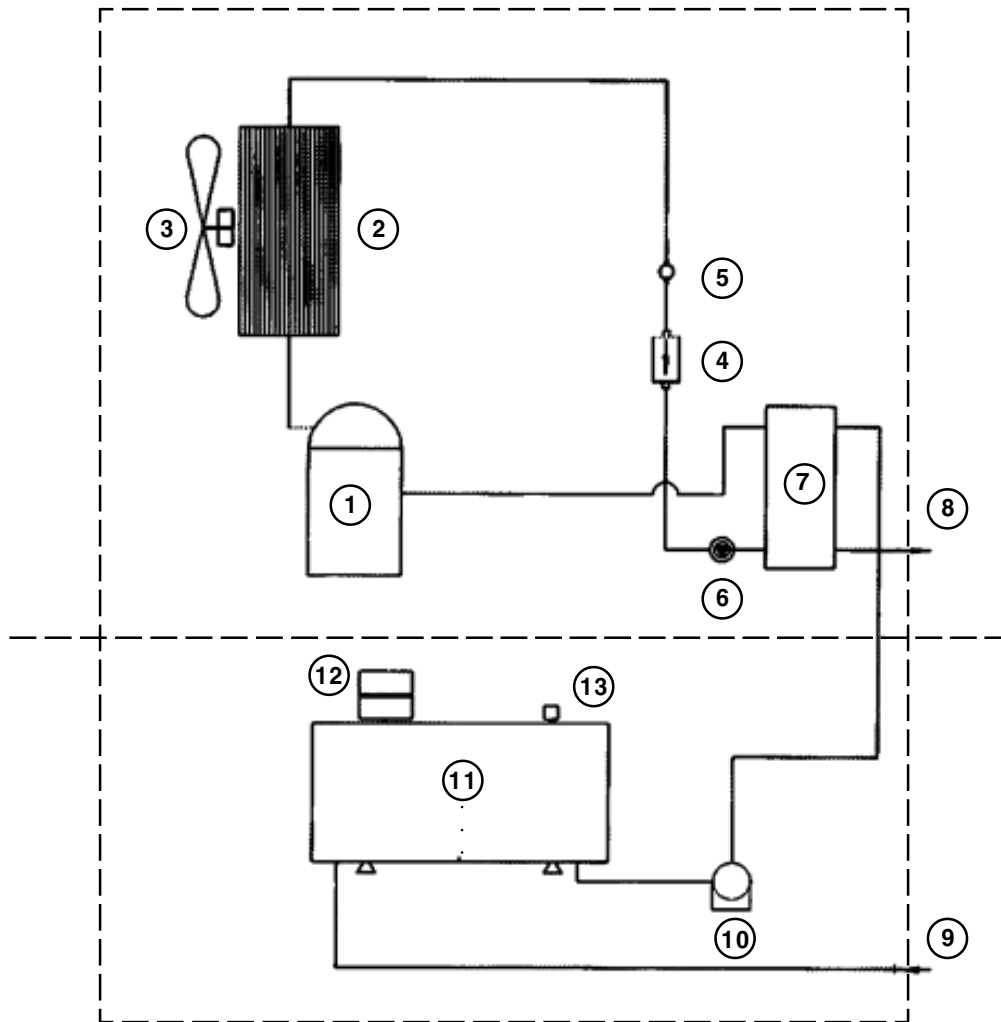


# ВЫЯВЛЕНИЕ НЕИСПРАВНОСТЕЙ

ИНДИКАЦИЯ	ВОЗМОЖНАЯ ПРИЧИНА	ИСПРАВЛЕНИЕ
1. На дисплее высвечивается "CO"	*Сработало тепловое реле компрессора  *Ненадежный контакт	*Сбросьте тепловое реле и тщательно проконтролируйте работу установки после запуска.  * Плотно затяните клеммные винты
2. На дисплее высвечивается "PO"	*Сработало тепловое реле насоса  *Ненадежный контакт	*Сбросьте тепловое реле и тщательно проконтролируйте работу установки после запуска.  * Плотно затяните клеммные винты
3. На дисплее высвечивается "FL"	*Ненадежное подключение реле протока *Неправильное направление потока воды	*Плотно затяните клеммные винты  *Исправьте подсоединение силовой цепи
4. На дисплее высвечивается "HP"	*Высокое давление нагнетания  *Избыточная заправка хладагентом *Теплообменник загрязнен  *Вентилятор конденсатора не работает *Терморегулирующий клапан заклинило в открытом положении	*Сбросьте реле давления и тщательно проконтролируйте работу установки после запуска. *Обратитесь в специализированную сервисную службу *Очистите теплообменник с помощью моющих средств *Обратитесь в специализированную сервисную службу *Замените клапан
4. На дисплее высвечивается "LP"	*Низкое давление всасывания  *Недостаточная заправка хладагентом *Утечка газообразного хладагента *Низкая скорость потока воды	*Сбросьте реле давления и тщательно проконтролируйте работу установки после запуска. *Обратитесь в специализированную сервисную службу *Обратитесь в специализированную сервисную службу *Отрегулируйте поток воды
4. На дисплее высвечивается "E3"	*Задействована функция "антизаморозки" *Низкая скорость потока воды *Наличие пузырьков в теплообменнике	*Проверьте температурную уставку  *Отрегулируйте поток воды *Увеличьте объем воды в системе

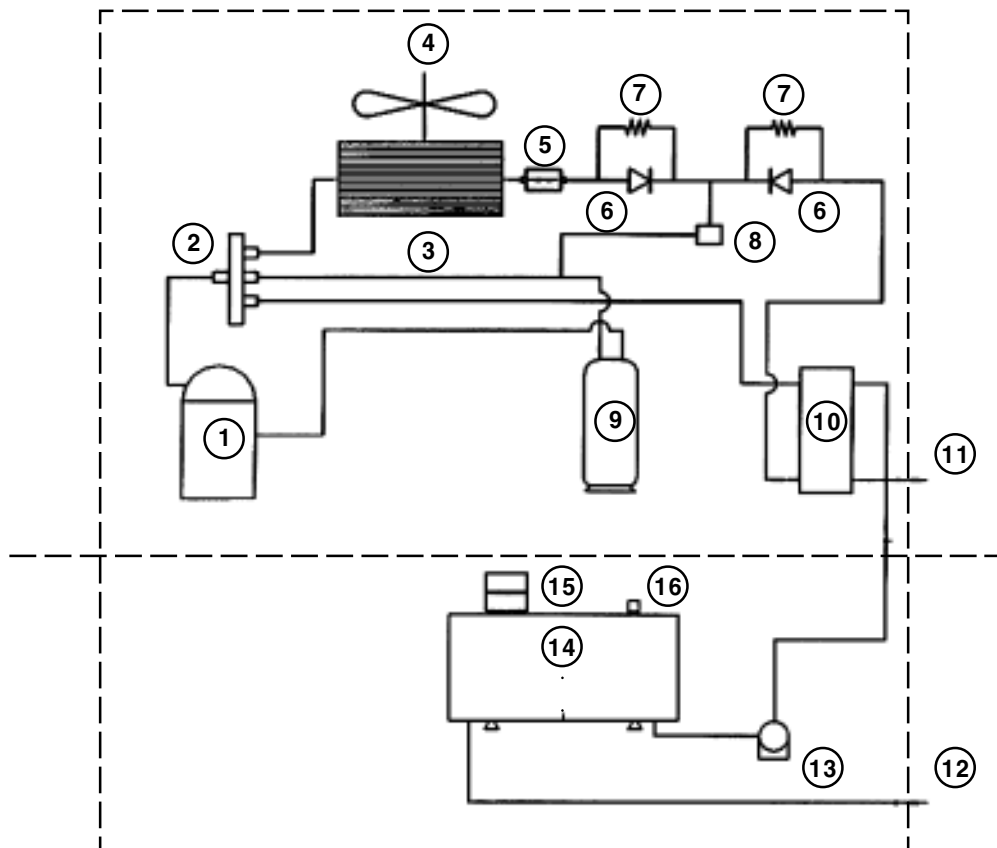
# СХЕМА КОНТУРА ХЛАДАГЕНТА И ГИДРАВЛИЧЕСКОГО МОДУЛЯ

Модель - только охлаждение  
 МАС 075В/ 100В/ 125В



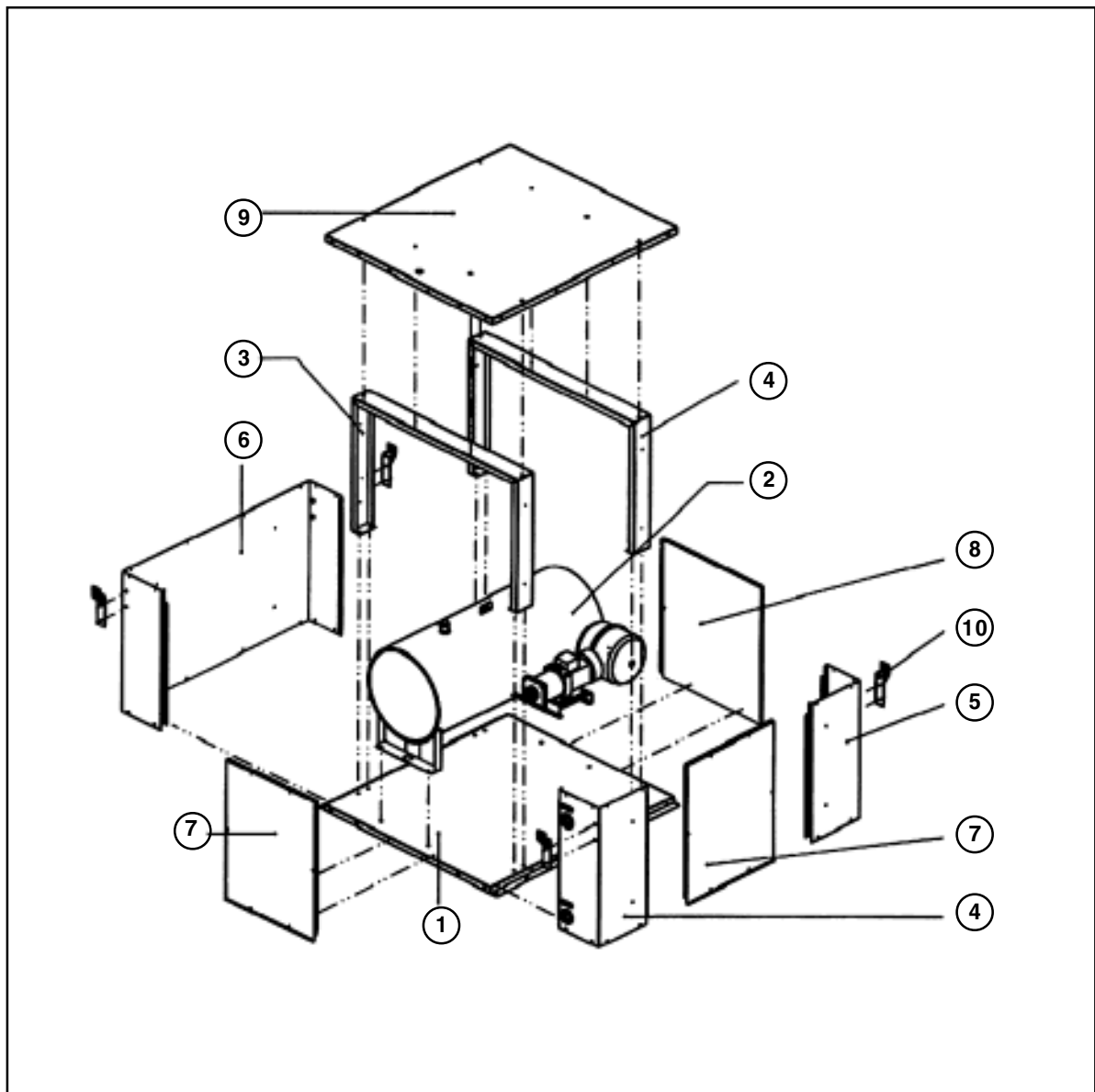
1.	Спиральный (Scroll) компрессор	8.	Выход воды
2.	Наружный теплообменник	9.	Вход воды
3.	Электродвигатель вентилятора	10.	Насос
4.	Фильтр-осушитель	11.	Аккумуляторная емкость
5.	Смотровое стекло	12.	Расширительный бак
6.	Терморегулирующий вентиль	13.	Автоматический воздушный вентиль
7.	Паяный пластинчатый теплообменник		

## Реверсивный цикл



1.	Спиральный (Scroll) компрессор	9.	Аккумулятор на линии всасывания
2.	4-х ходовой клапан	10.	Паяный пластинчатый теплообменник
3.	Теплообменник	11.	Выход воды
4.	Электродвигатель вентилятора	12.	Вход воды
5.	Фильтр-осушитель	13.	Насос
6.	Обратный клапан	14.	Аккумуляторная емкость
7.	Капиллярная трубка	15.	Расширительный бак
8.	Регулятор перепада давления	16.	Автоматический воздушный вентиль

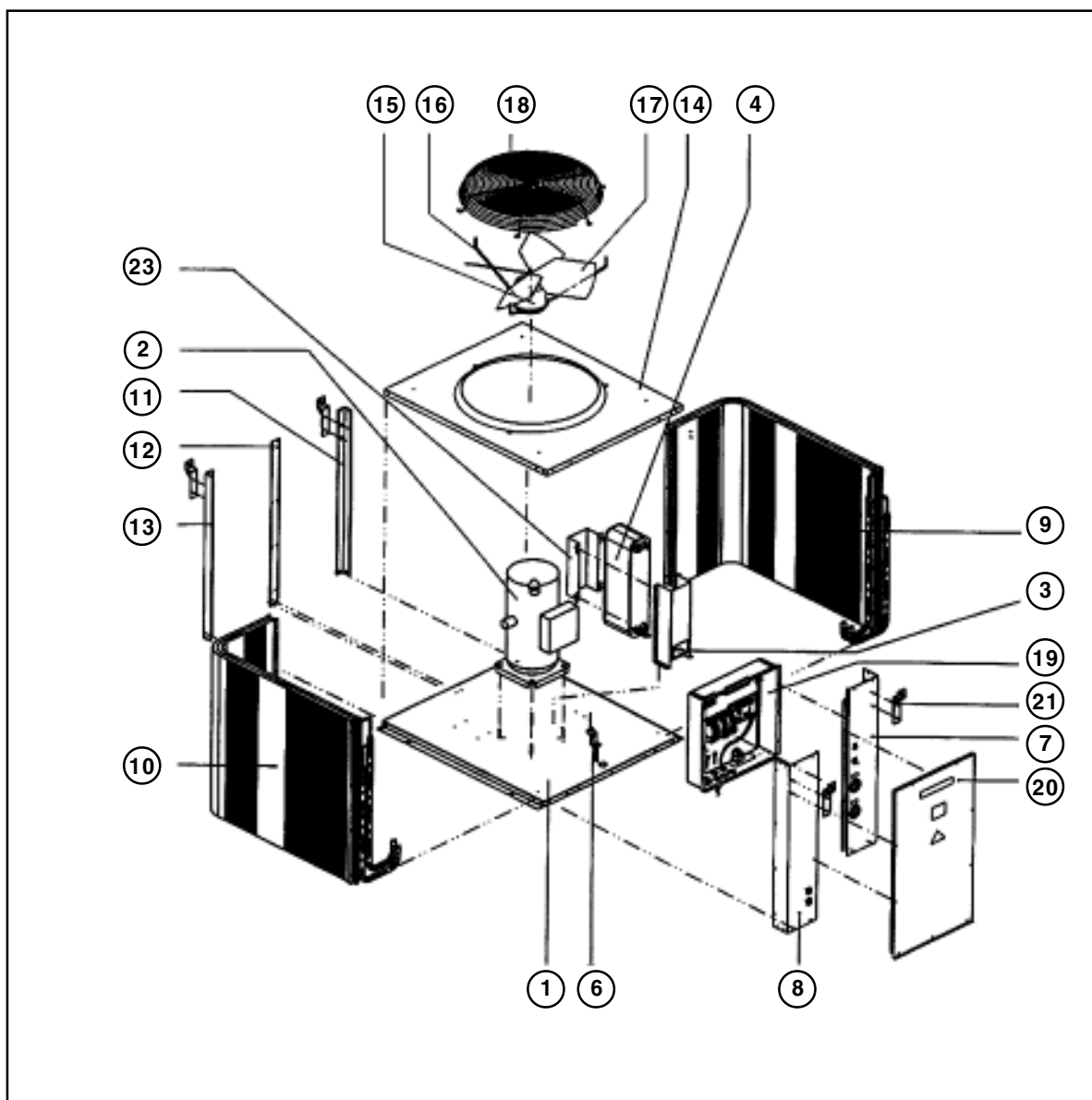
## НИЖНЯЯ СЕКЦИЯ



1. Основание корпуса в сборке	6. Лицевая-левосторон. углов. констр. корпуса
2. Аккумуляторная емкость в сборке	7. Лицевая панель
3. Опорная стойка в сборке	8. Тыльная панель
4. Лицевая-правосторон. углов. констр. корпуса	9. Верхняя панель
5. Тыльная-правосторон. углов. констр. корпуса	10. Подъемный кронштейн в комплекте

# ЗАПАСНЫЕ ЧАСТИ

## ВЕРХНЯЯ СЕКЦИЯ



1.	Основание корпуса в сборке	13.	Тыльная-левосторон. углов. констр. корпуса
2.	Спиральный (Scroll) компрессор	14.	Верхняя панель с отверстием
3.	Опорная консоль пластин теплообменника	15.	Электродвигатель вентилятора
4.	Пластинчатый теплообменник в сборке	16.	Опора электродвигателя вентилятора
6.	Трубный зажим	17.	Крыльчатка вентилятора
7.	Лицевая-правосторон. углов. констр. корпуса	18.	Ограждающая решетка вентилятора
8.	Лицевая-левосторон. углов. констр. корпуса	19.	Панель управления в комплекте
9.	Правост. теплообменник конденсатора	20.	Лицевая панель
10.	Левост. теплообменник конденсатора	22.	Подъемный кронштейн
11.	Тыльная-правосторон. углов. констр. корпуса	23.	Зажим пластинчатого теплообменника
12.	Опора теплообменника		