



**CHAFFOTEAUX
& MAURY**

**ESPLOSO RICAMBI
CALDAIE DOMESTICHE**

Modello

MIRA - MIRA SYSTEM

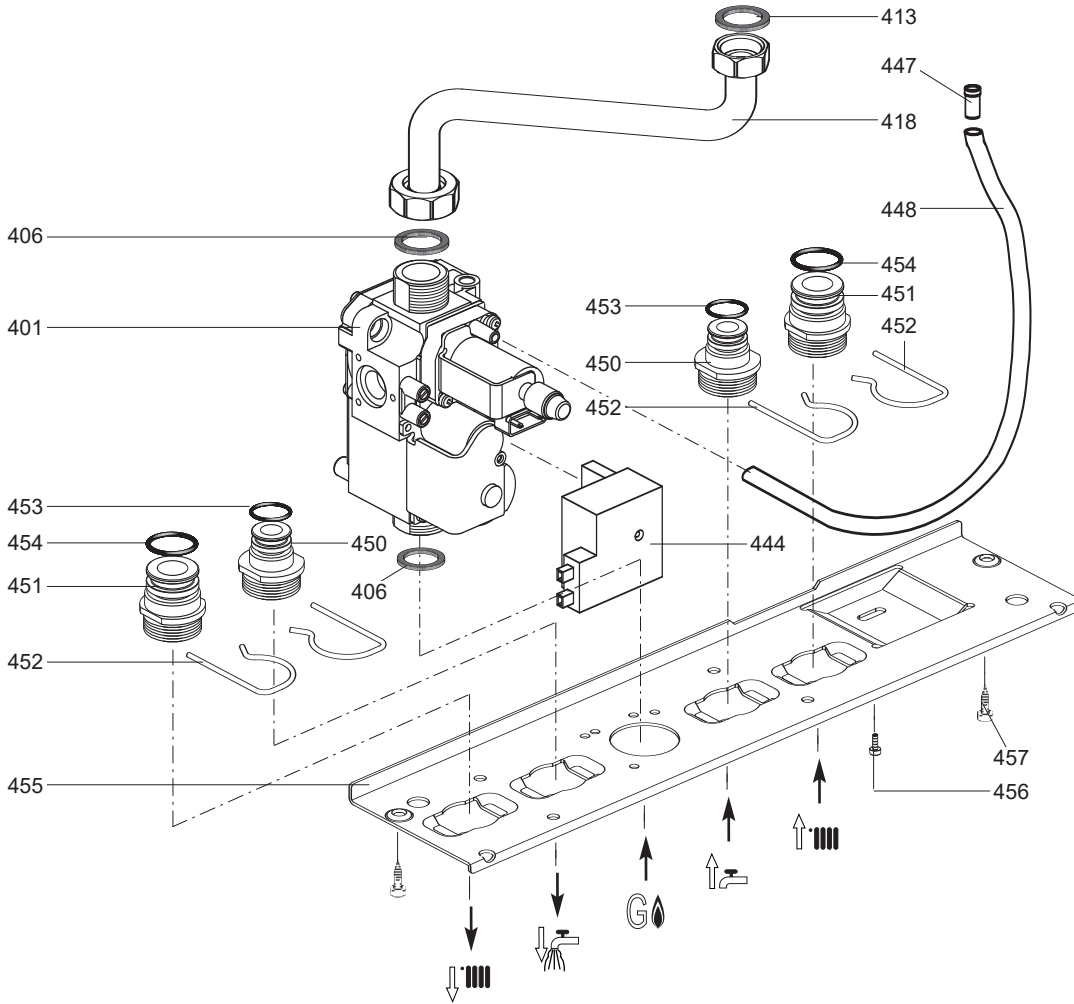
R8202953-02IT - Edizione 01 - 10/01/2006

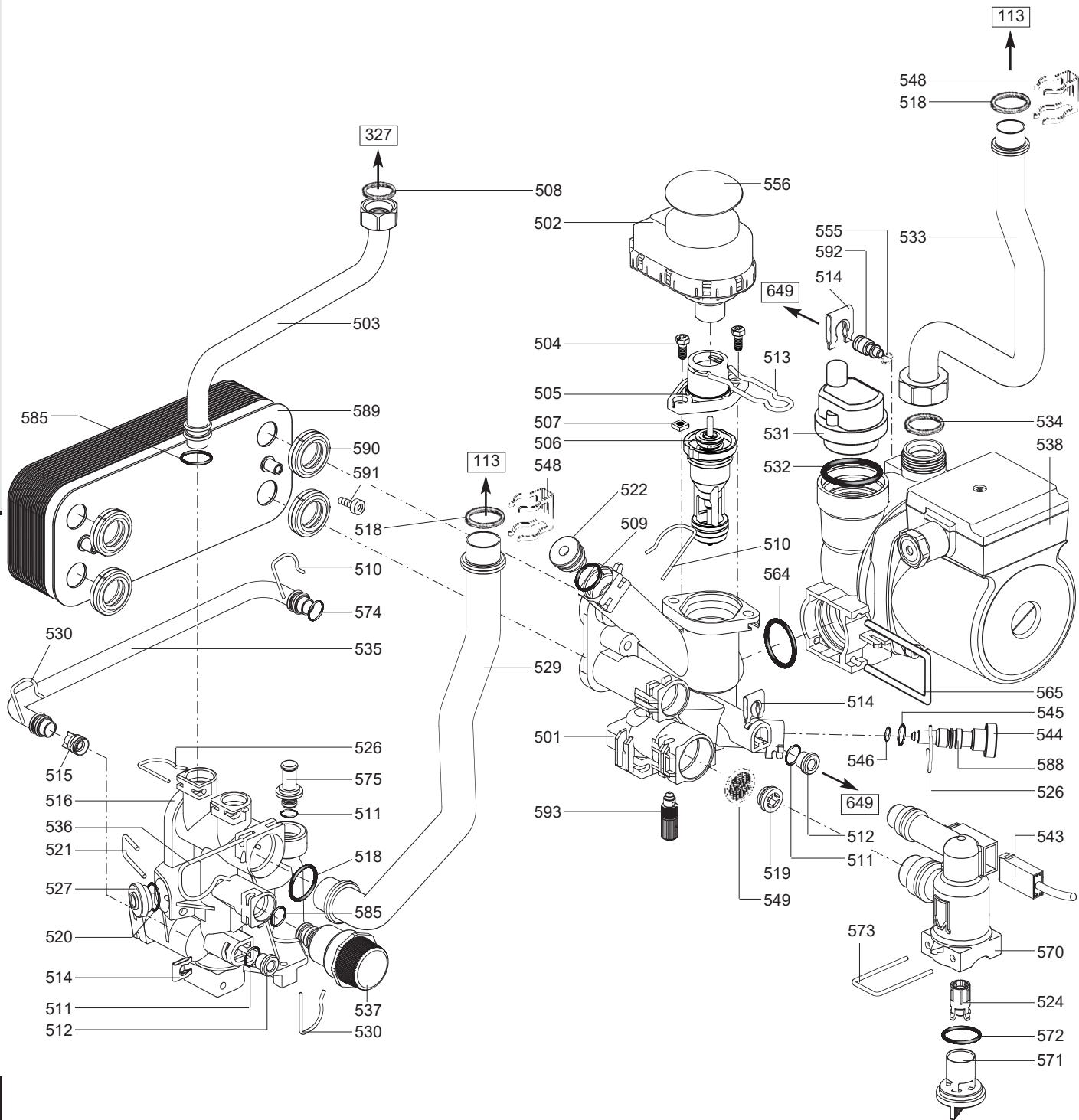


3650070		MIRA 24 CF NAT
3650069		MIRA 24 FF NAT
3650071		MIRA 30 FF NAT
3650034		MIRA SYSTEM 24 CF NAT
3650035		MIRA SYSTEM 24 FF NAT
3650037		MIRA SYSTEM 30 FF NAT

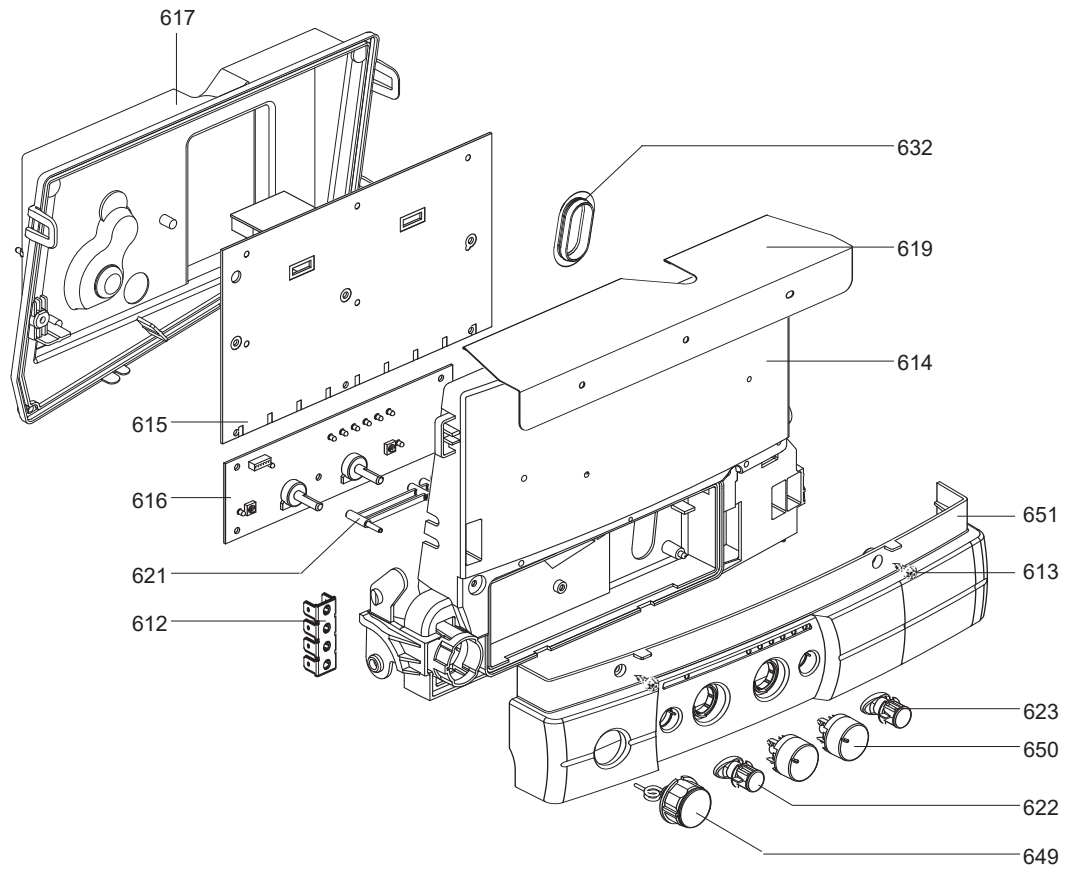
Codice	Ind.	Modello	Date inizio	Data fine
--------	------	---------	-------------	-----------

Rifer. figura	Descrizione	Codice	Altra	Tipo	MIRA		MIRA SYSTEM		MIRA SYSTEM		Data	
					24		30				da	a
					CF	FF	CF	FF	CF	FF		
0100	ГОРЕЛКА В СБОРЕ											
0102	КОМПЛЕКТ ОБШИВКИ	61400230				•		•				
	КОМПЛЕКТ ОБШИВКИ	61400231			•		•	•	•			
0103	КЛИПС	61010050			•	•	•	•	•			
0104	ТЕРМОСТАТ ПЕРЕГРЕВА 105°C	61010191				•		•	•			
	ТЕРМОСТАТ ПЕРЕГРЕВА 105°C	61303566			•		•					
0107	ГОРЕЛКА 30FF	61311028							•	•		
	ГОРЕЛКА 24CF	61311357			•		•					
	ГОРЕЛКА 24FF	61315073				•		•				
0108	ДАТЧИК ТЕМПЕРАТУРЫ + КЛИПС	990686			•	•	•	•	•	•		
0109	КАБЕЛЬ ЭЛЕКТРОДА	61313738			•	•	•	•	•	•		
0110	ЭЛЕКТРОД ЗАЖИГАНИЯ	61314169			•	•	•	•	•	•		
0113	ТЕПЛООБМЕННИК 24CF	61310422			•		•					
	ТЕПЛООБМЕННИК 30FF	61310430							•	•		
	ТЕПЛООБМЕННИК 24FF	61310774				•		•				
0114	КАМЕРА СГОРАНИЯ В СБОРЕ 24CF	61311368			•		•					
	КАМ. СГОРАНИЯ + ВЫТЯЖ. КОЛПАК 24FF	61314556				•		•				
	КАМ. СГОРАНИЯ + ВЫТЯЖ. КОЛПАК 30FF	61314557							•	•		
0115	ВИНТ-САМОРЕЗ D: 4.2-9.5	61010125			•	•	•	•	•	•		
0117	РАМПА 11 ФОРСУНОК D:1.35	61311026		NAT		•		•				
	РАМПА 14 ФОРСУНОК D:1.30	61311033		NAT				•	•			
	РАМПА 12 ФОРСУНОК D:1.25	61311358		NAT	•		•					
0118	ВИНТ М4Х8	997783			•	•	•	•	•	•		
0119	ВИНТ-САМОРЕЗ D: 4.2-9.5	61313796			•	•	•	•	•	•		
0120	ФИКСАТОР	60057488			•	•	•	•	•	•		
0200	УЗЕЛ ВЕНТИЛЯТОРА											
0203	РАССЕКАТЕЛЬ	60000197				•		•				
	РАССЕКАТЕЛЬ	60000198							•	•		
0204	УПЛОТНЕНИЕ	998636				•		•	•	•		
0206	ВЕНТИЛЯТОР В СБОРЕ 1V 24FF	61310933				•		•				
	ВЕНТИЛЯТОР В СБОРЕ 1V 30FF	61312496							•	•		
0212	ВИНТ М 4-12	61015153				•		•	•	•		
0213	ПЛАСТИНА	998565				•		•	•	•		
0214	СИЛИКОНОВАЯ ТРУБКА D: 9x3 L: 1.30M	60081265				•		•	•	•		
0216	ПНЕВМОРЕЛЕ 116>138 Pa	61313340				•		•				
	ПНЕВМОРЕЛЕ 155>185 Pa	61313932							•	•		
0217	ВИНТ D: 3.5-6.5	61010126			•		•					
0218	ДАТЧИК ПЕРЕГРЕВА 72°C	61010074			•		•					
0222	ОПРОКИДЫВАТЕЛЬ ТЯГИ	61312338			•		•					
0228	ВИНТ D: 6.3-19	61010127				•		•	•	•		
0300	ЗАКРЫТАЯ КАМЕРА											
0303	ВЕРХНЯЯ КРЫШКА	61312650				•		•	•	•		
0305	БОКОВАЯ ПЛАСТИНА	61312643				•		•	•	•		
0306	ВИНТ D: 4.2-9.5	61010125				•		•	•	•		
0309	НИЖНЯЯ КРЫШКА	61315439				•		•	•	•		
0314	УПЛОТНЕНИЕ	61010109				•		•	•	•		
0315	УПЛОТНЕНИЕ	61312492				•		•	•	•		
0316	ЗАГЛУШКА ВОЗДУХОЗАБОРНИКА	990350				•		•	•	•		
0317	БОКОВАЯ ПАНЕЛЬ	61310860				•		•	•	•		
	ПРАВая ПАНЕЛЬ	61312356			•		•					
	ЛЕВАЯ ПАНЕЛЬ	61312814			•		•					
0318	ДЕФЛЕКТОР	61313778				•		•	•	•		
0321	КОЖУХ	61313042				•		•	•	•		
	КОЖУХ	61313402			•		•					
0322	КРОНШТЕЙН КРЕПЛЕНИЯ	61312611			•	•	•	•	•	•		
0323	ВИНТ D: 3.5-9.5	61015329			•	•	•	•	•	•		
0325	УПЛОТНЕНИЕ 20x15 L: 1.7M	61400236				•		•	•	•		
0326	УПЛОТНЕНИЕ 10x2 L: 0.8M	61400237				•		•	•	•		
0327	РАСШИРИТЕЛЬНЫЙ БАК 8 Л	61311907			•	•	•	•	•	•		
0328	УПЛОТНЕНИЕ 15x10 L: 1M	61400393				•		•	•	•		



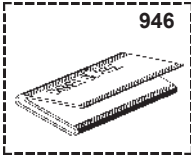


Rifer. figura	Descrizione	Codice	Altra	Tipo	MIRA		24		30		Data	
					CF	FF	CF	FF	CF	FF	da	a
0500	ГИДРАВЛИЧЕСКИЙ БЛОК											
0501	ПРАВЫЙ ГИДРАВЛ. УЗЕЛ	60000051					•	•	•			
	ПРАВЫЙ ГИДРАВЛ.УЗЕЛ + 3-ХВХ. КЛАПАН	61315676			•	•			•			
0502	ПРИВОД 3-ХВХ. КЛАПАНА	61302483			•	•			•			
0503	ТРУБКА (Расширительный бак)	61312602			•	•	•	•	•			
0504	ВИНТ М 5-12	61018365			•	•	•	•	•			
0505	КРЫШКА	61304003			•	•	•	•	•			
0506	КЛАПАН (КОМПЛЕКТ)	61311597			•	•	•	•	•			
0507	ГАЙКА М 5	61016604			•	•	•	•	•			
0508	ПЛОСКАЯ ПРОКЛАДКА D: 12-8.1-1	60061853-05			•	•	•	•	•			
0509	КОЛЬЦЕВАЯ ПРОКЛАДКА D: 13.6-2.7	61009834-18			•	•	•	•	•			
0510	КЛИПС	61010112			•	•	•	•	•			
0511	КОЛЬЦЕВАЯ ПРОКЛАДКА D: 5.7-1.9	60024164-10			•	•	•	•	•			
0512	ВТУЛКА	61016752			•	•	•	•	•			
0513	ЗАЖИМ	61304002			•	•			•			
0514	КЛИПС	61002406			•	•	•	•	•			
0515	BY-PASS D:20	61316013			•	•	•	•	•			
0516	ЛЕВЫЙ ГИДРАВЛ. УЗЕЛ	61312303			•	•			•			
	ЛЕВЫЙ ГИДРАВЛ. УЗЕЛ	61315513					•	•	•			
0518	КОЛЬЦЕВАЯ ПРОКЛАДКА D: 17-4	60024164-51			•	•	•	•	•			
0519	ОГРАНИЧИТЕЛЬ ПРОТОКА 8Л/МИН (КР.)	61017288-08			•	•						
	ОГРАНИЧИТЕЛЬ ПРОТОКА 10Л/МИН (БЕЛ)	61017288-10							•			
0520	КОЛЬЦЕВАЯ ПРОКЛАДКА D: 13.6-2.7	60024164-18			•	•	•	•	•			
0521	ЗАЖИМ	61012909-02			•	•	•	•	•			
0522	ВТУЛКА	61313056			•	•	•	•	•			
0524	ВКЛАДЫШ	61311314			•	•			•			
0526	ЗАЖИМ	61010005			•	•	•	•	•			
0527	ВТУЛКА	61002490			•	•	•	•	•			
0529	ТРУБКА ТЕПЛООБМЕННИКА	61312604				•		•				
	ТРУБКА ТЕПЛООБМЕННИКА	61313033			•		•		•			
0530	КЛИПС	61313953				•			•			
0531	ВОЗДУХООТВОДЧИК В СБОРЕ	61304608			•	•	•	•	•			
0532	КОМПЛЕКТ УПЛОТНЕНИЙ	61304618			•	•	•	•	•			
0533	ТРУБКА: НАСОС/ТЕПЛООБМЕННИК	61312605				•		•				
	ТРУБКА: НАСОС/ТЕПЛООБМЕННИК	61313034			•		•		•			
0534	КОЛЬЦЕВАЯ ПРОКЛАДКА D: 16-1.9	61009833-37			•	•	•	•	•			
0535	ТРУБКА BY-PASS D:15	61314383			•	•	•	•	•			
0536	ЗАЖИМ	61302332			•	•	•	•	•			
0537	СБРОСНОЙ КЛАПАН	61312668			•	•	•	•	•			
0538	НАСОС 15/50 С ВОЗДУХООТВОДЧИКОМ	61301964			•	•	•	•	•			
	НАСОС 15/60 С ВОЗДУХООТВОДЧИКОМ	61303461			•	•	•	•	•			
0543	ДАТЧИК ПРОТОКА	61311745			•	•			•			
0544	РУЧКА КРАНА	60066107			•	•	•	•	•			
0545	КОЛЬЦЕВАЯ ПРОКЛАДКА D: 8.9-1.9	60024164-13			•	•	•	•	•			
0546	КОЛЬЦЕВАЯ ПРОКЛАДКА D: 3.6-2.4	61009834-53			•	•	•	•	•			
0548	КЛИПС	61010609			•	•	•	•	•			
0549	ФИЛЬТР ГВС	61301924			•	•			•			
0550	ЕМКОСТЬ	61000652-10			•	•	•	•	•			
0555	КОЛЬЦЕВАЯ ПРОКЛАДКА D: 5.7-1.9	61009834-10			•	•	•	•	•			
0556	ИЗОЛЯТОР	61313086			•	•						
0564	КОЛЬЦЕВАЯ ПРОКЛАДКА D: 24.6-3.6	61009834-30			•	•	•	•	•			
0565	ЗАЖИМ	61305185			•	•	•	•	•			
0570	КОРПУС ДАТЧИКА ПРОТОКА	61314149			•	•						
0571	ВКЛАДЫШ	61314175			•	•			•			
0572	КОЛЬЦЕВАЯ ПРОКЛАДКА D: 25-2.4	60024164-32			•	•			•			
0573	ЗАЖИМ	61016206-02			•	•			•			
0574	ПРОКЛАДКА D: 15-3	61315715			•	•	•	•	•			
0575	ЗАЖИМ	61010485			•	•	•	•	•			
0585	КОЛЬЦЕВАЯ ПРОКЛАДКА D: 8.9-2.7	61009834-14			•	•	•	•	•			
0588	ШТОК	61312368			•	•	•	•	•			
0589	ВТОРИЧНЫЙ ТЕПЛООБМЕННИК	61302409			•	•			•			
0590	УПЛОТНЕНИЕ	61002249			•	•	•	•	•			
0591	ВИНТ М 5-20	61017600			•	•			•			
0592	ВТУЛКА	61314575			•	•	•	•	•			
0593	КРАН СЛИВА	60081904			•	•	•	•	•			



Rifer. figura	Descrizione	Codice	Altra	Tipo	MIRA		MIRA SYSTEM		MIRA SYSTEM		Data	
					24		30		da	a		
					CF	FF	CF	FF			CF	FF
0600	ЭЛЕКТРИЧЕСКАЯ ЧАСТЬ											
0609	КОЖУХ РАЗЪЕМА	61311659			•	•	•	•	•			
0611	ПРОВОДКА	60000199				•						
	ПРОВОДКА	61312616			•							
	ПРОВОДКА	61315198				•		•				
	ПРОВОДКА	61316807						•	•			
0612	КЛЕММНИК	61002725			•	•	•	•	•	•		
0613	ВИНТ D:4 L:10	61020509			•	•	•	•	•	•		
0614	КОЖУХ	61313986			•	•	•	•	•	•		
0615	ЭЛ. ПЛАТА (НСВ-МСU CF)	65100773			•		•					
	ЭЛ. ПЛАТА (НСВ-МСU FF)	65100774				•		•	•	•		
0616	ЭЛ. ПЛАТА	61400240			•	•	•	•	•	•		
0617	КОЖУХ ЭЛ. ПЛАТЫ	61314330			•	•	•	•	•	•		
0619	ЭКРАН	61315219			•	•	•	•	•	•		
0621	СВЕТОВОД	61312415			•	•	•	•	•	•		
0622	КНОПКА	61312414			•	•	•	•	•	•		
0623	КНОПКА ПЕРЕЗАПУСКА	61313385			•	•	•	•	•	•		
0626	КАБЕЛЬ ПРОГРАММАТОРА	61313040			•	•		•				
0627	ПРЕДОХРАНИТЕЛЬ 250V 2A - БЫСТР.	61003456			•	•	•	•	•	•		
	ПРЕДОХРАНИТЕЛЬ 250V 1.25A - БЫСТР.	61003635			•	•	•	•	•	•		
	ПРЕДОХРАНИТЕЛЬ 250V 0.315A - БЫСТР.	61307845			•	•	•	•	•	•		
0632	УПЛОТНЕНИЕ	61304599			•	•	•	•	•	•		
0637	ЗАГЛУШКА	61312186			•	•		•				
0638	КАБЕЛЬ 3-ХВХ. КЛАПАНА	61312615			•	•		•				
0644	РАЗЪЕМ	61308031			•	•	•	•	•	•		
0649	МАНОМЕТР	61313561			•	•	•	•	•	•		
0650	РУЧКА БЕЛАЯ	61312413			•	•	•	•	•	•		
0651	ПЛАСТИНА (С ПРОГРАММАТОРОМ)	60000188			•	•		•				
	ПЛАСТИНА (БЕЗ ПРОГРАММАТОРА)	61315200					•	•	•			

943
FITTING
Kit





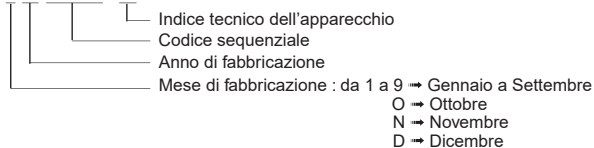
ELENCO ABBREVIAZIONI UTILIZZATE

EC	: Acqua calda.
EF	: Acqua fredda.
C	: Resistenza ceramica (Riscaldamento normale).
Ca	: resistenza ceramica (Riscaldamento accelerato).
TP	: Resistenza immersa.
1F	: Con rubinetteria.
2F	: Senza rubinetteria.
3F	: con rubinetteria e uscita complementare.
AMI	: Con miscelatore integrato.
SMI	: Senza miscelatore integrato.
PUISS	: Natura dell'apparecchio.
PN	: Apparecchio a pressione normale.
BP	: Apparecchio a bassa pressione.
PV	: Apparecchio a potenza variabile.
PF	: Apparecchio a potenza stabile.

TARGA MATRICOLA

NUMERO DI SERIE

Es: 1 95 065004 - 31



I dati presenti sulla tariffa e le documentazioni commerciali o tecniche, gli schemi e altre informazioni sono dati a titolo indicativo e validi per un certo periodo. Il COSTRUTTORE si riserva la facoltà di modificare la presentazione, la forma, la dimensione, la concezione o la materia dei suoi prodotti.