



ВХС

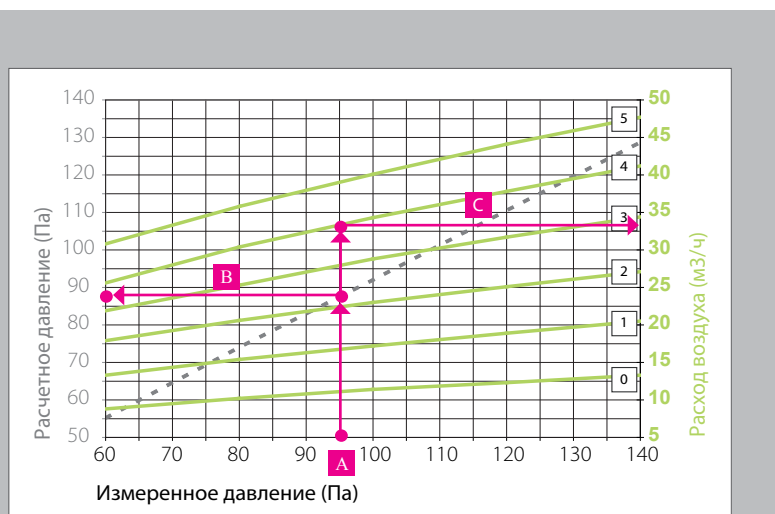
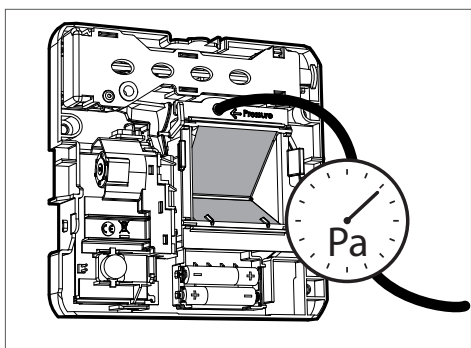
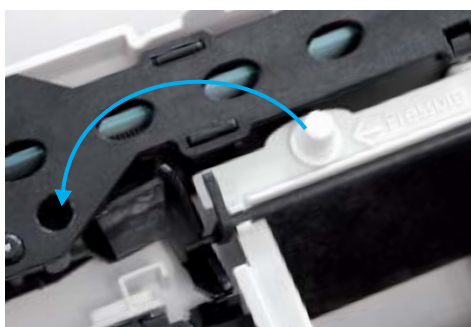
Многофункциональное вытяжное устройство

Измерение давления и расчет расхода воздуха

Благодаря наличию герметичной заглушки можно измерить давление с помощью манометра и рассчитать расход воздуха, используя таблицу. После снятия заглушки, она может использоваться для фиксации гигрорегулируемого датчика в его минимальном положении (см. схему)*. Данная функция предназначена для ввода устройства в эксплуатацию.

Приведенный ниже график (содержится в инструкции по установке) позволяет получить значения расхода воздуха/давления в соответствии с положением фиксированной заслонки:

* Чтобы закрыть створку, достаточно подтолкнуть рычажок гигрорегулируемого датчика рукой



Расчетное давление и расход воздуха в соответствии с фактически измеренным давлением (вытяжное устройство ВХС)

Как прочесть график?

- A** Измерьте фактическое давление (в данном примере 95 Па).
- B** Сравните с расчетным давлением (в данном примере 87 Па).
- C** Скорректируйте возможный расход воздуха (в данном примере, если зафиксировать заслонку в позиции 4, минимальный расход воздуха составит 33 м³/ч). Обратите внимание, что указанный расход воздуха соответствует действительности, если уровень относительной влажности ниже 30%.