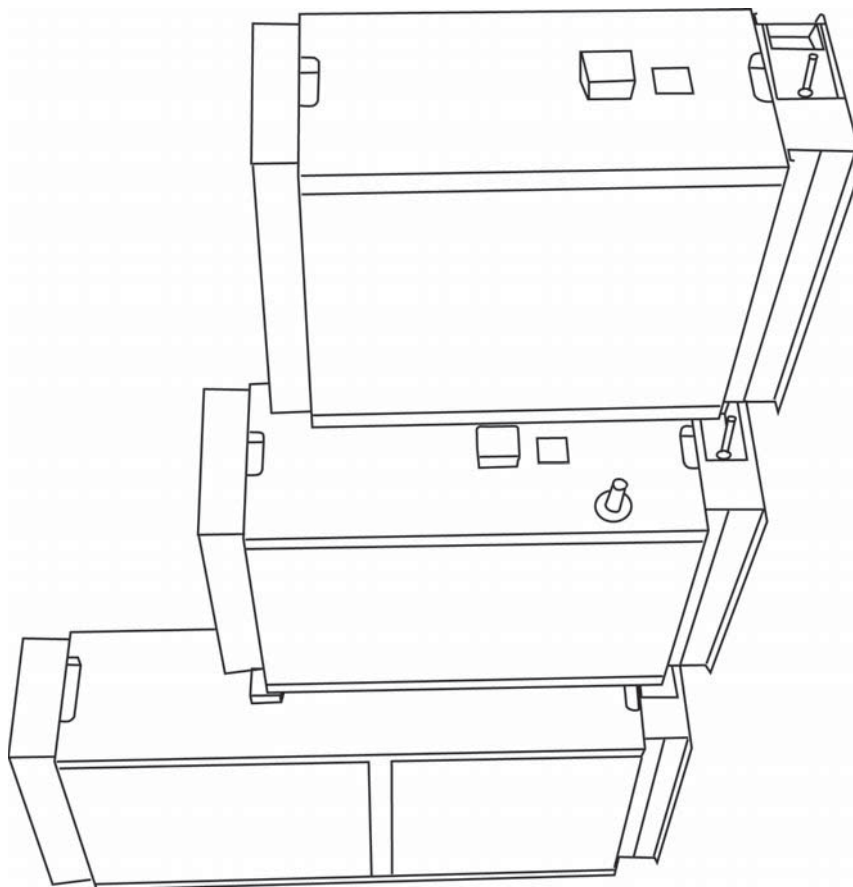




## ПАСПОРТ

(Технико-эксплуатационная документация)

**Подвесные канальные установки для  
вентиляции и кондиционирования воздуха  
Slim, Mini и Mini-W.**



## **Введение**

Данная техническая документация содержит рекомендации по монтажу, запуску и эксплуатации подвесных установок для обработки воздуха Slim, Mini и Mini-W.

Соблюдение инструкций, правил и положений, содержащихся в настоящей документации, обеспечит безаварийную и безопасную работу установок.

Повреждения, возникшие в результате транспортировки (перевозка, погрузочно-разгрузочные работы), несоответствующего монтажа или несоответствующего обслуживания, не подлежат гарантийному ремонту. Монтаж установки, несоответствующий указаниям, содержащимся в техническо-эксплуатационной документации (далее ТЭД), может вызвать потерю условий гарантии.

ТЭД должна храниться в быстродоступном для работников сервисных служб и обслуживающего персонала месте.

## **Назначение**

Подвесных установки Slim, Mini и Mini-W предназначены для монтажа внутри помещений. Применяются в качестве приточно-вытяжных, вентиляционных и отопительно-вентиляционных установок для помещений различного объема и назначения. Все установки должны эксплуатироваться в закрытых помещениях, в условиях, не подверженных воздействию атмосферных явлений, не взрывоопасных, с нормальной запыленностью обрабатываемого воздуха.

## **Указания по технике безопасности**

Работы по монтажу, пуску в эксплуатацию или техническому обслуживанию установки должны выполняться только специалистами, имеющими соответствующую квалификацию и обладающими правами и допусками к работе с данным оборудованием.

Работы с электрическими частями установки допускаются выполнять только специалистам по электротехнике.

Запрещается проводить монтажные, ремонтные или регламентные работы без предварительного обесточивания установки.

Запрещается работа установки при открытых дверцах или снятых панелях.

Установку допускается эксплуатировать только в том диапазоне мощностей, который указан в технических характеристиках на данную установку.

Установку допускается эксплуатировать только в технически исправном состоянии. Все выявленные неисправности, которые отрицательно сказываются или могут сказаться на дальнейшей безопасности и безотказности работы установки должны быть незамедлительно устранены.

## **Монтаж**

Установки могут обслуживаться снизу, сверху или сбоку. Стандартно установки изготавливаются в горизонтальном подвесном исполнении со стороны обслуживания снизу. Другие исполнения оговариваются заранее и должны быть согласованы с производителем. Левое или правое исполнение определяется стороной подключения тепло/холодоносителя, и подключения источника электропитания, а также доступа к аварийному выключателю.

При монтаже установки требуется обеспечить свободное пространство со стороны подключения (к теплообменникам и источникам питания).

## Установки Mini и Mini-W

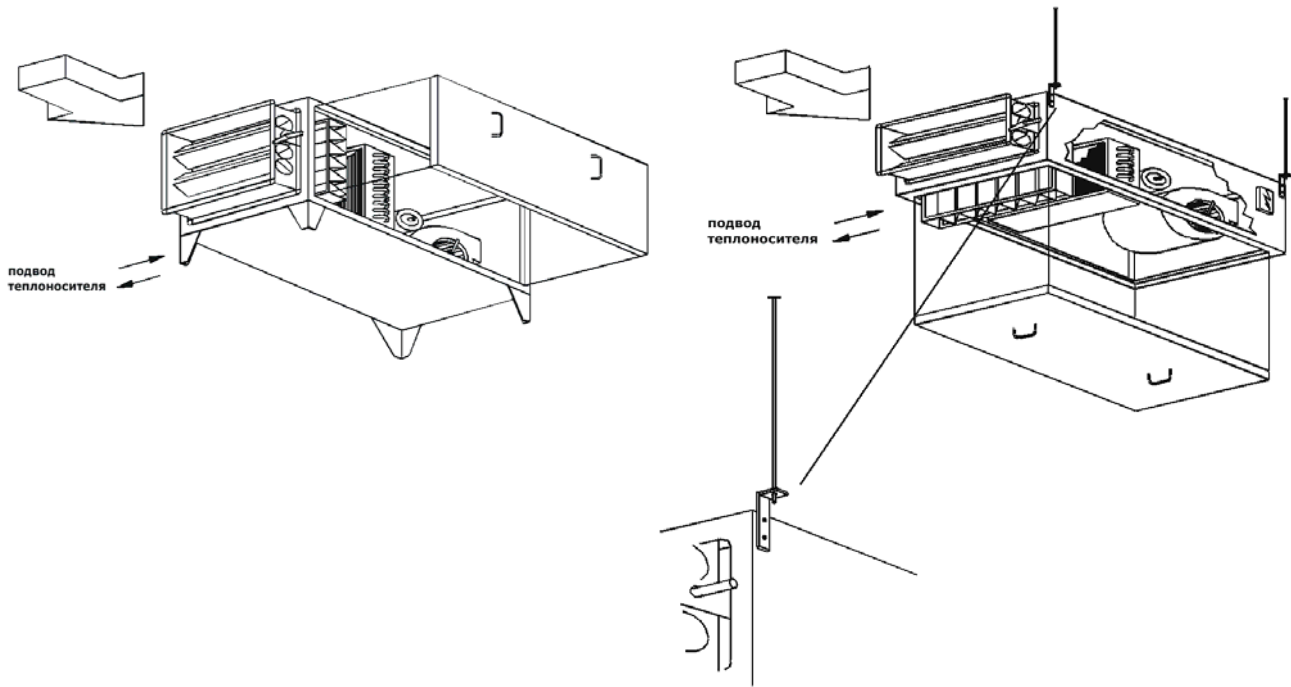


Рис.1 Подвесные и свободностоящие установки Mini и Mini-W горизонтального типа.

Установки Mini и Mini-W как подвесные, так и свободностоящие (рис.1), с обслуживанием снизу или сбоку. Для напольной установки они комплектуются ножками. Они также могут крепиться и устанавливаться вертикально (рис.2).

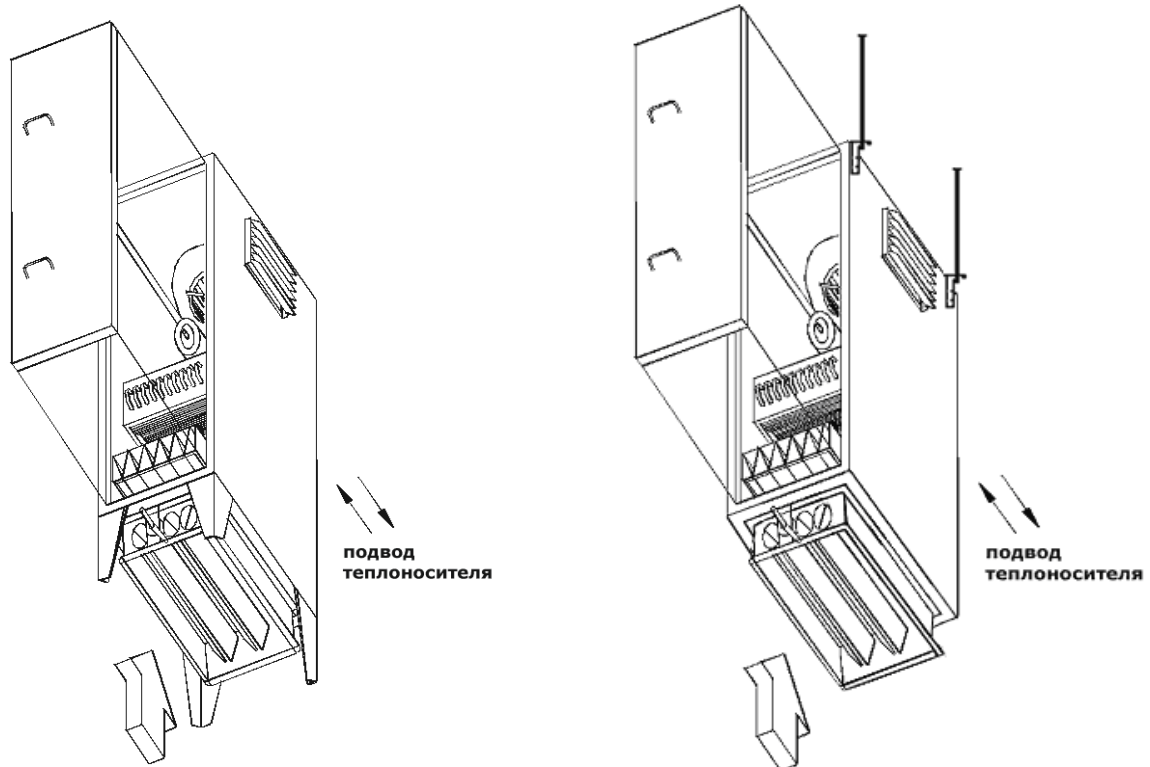


Рис.2 Подвесные и свободностоящие установки Mini и Mini-W вертикального типа

Подвесные установки монтируются с помощью специальных захватов. Правильность монтажа должна быть проверена уровнем. Вентиляторная группа смонтирована в корпусе установки на собственных амортизаторах.

## Подвесные установки Slim

Подвесные установки Slim снабжены захватами (рис.3), предназначенными для соединения отдельных секций между собой и подвешивания конструкции в целом. Перед соединением соседних секций необходимо наклеить изолирующее уплотнение между поверхностями контакта. Сборку секционной конструкции требуется производить в последовательности указанной на чертеже технических характеристик. Изолирующее уплотнение и крепежные элементы поставляются в комплекте в отдельной упаковке.

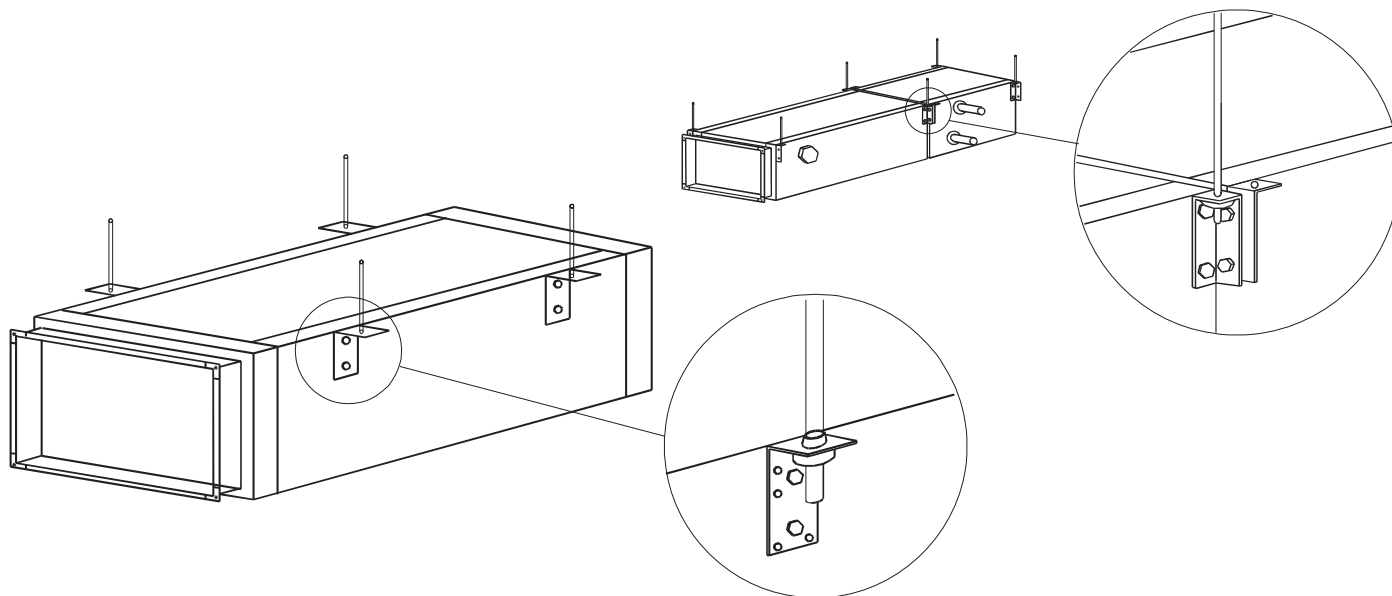


Рис.3 Монтаж установок.

## Изменение стороны подключения установок

Установки Mini и некоторые секции установок Slim предусмотрены для работы как с правой, так и в левой стороной подключения. Изменение стороны подключения должно быть согласовано с торгово-техническим представителем. С целью изменения варианта исполнения установки необходимо выполнить следующие действия (рис.4):

- снять верхний и нижний кожух;
- демонтировать стопорные ремни нижнего кожуха;
- демонтировать захваты для подвешивания установки;
- повернуть устройство на 180°;
- произвести сборку в обратной последовательности.

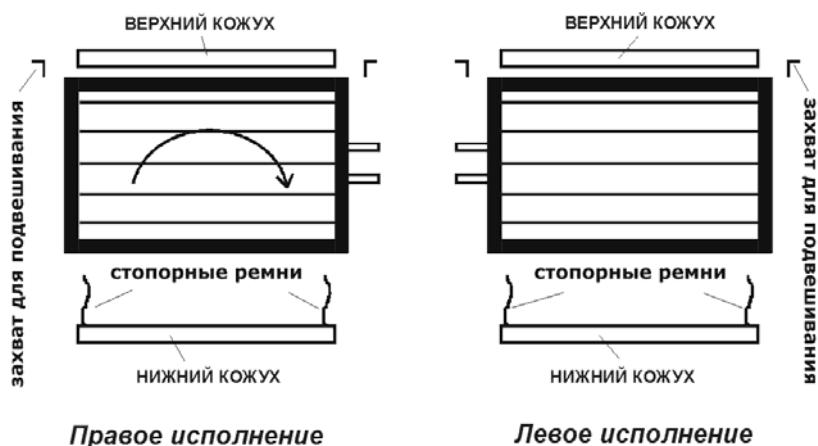


Рис.4 Изменение стороны подключения установок

## Подсоединение вентиляционных каналов

Вентиляционные каналы подсоединяются к установке посредством эластичных соединений, представляющих стандартное оснащение установки и позволяющих исключить передачу вибраций на систему воздуховодов. А также, в случае несоосности, способных упростить стыковку выходного окна установки и воздушного канала. Фланцы эластичного соединения установки и вентиляционных каналов следует скрепить друг с другом в угловых частях при помощи болтового соединения. Между фланцами следует проложить изоляционное уплотнение.

Воздуховоды, подсоединенные к установке, должны быть закреплены на собственных монтажных элементах. Не допускается крепить вентиляционные каналы только к корпусу установки, отягощая их массой установки и эластичное соединение.

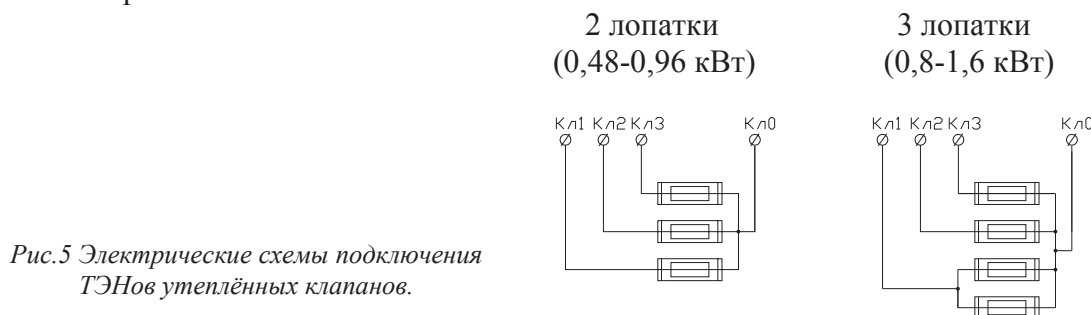
Эластичные соединения оснащены заземляющими проводами, соединяющими “массу” корпуса установки с “массой” вентиляционных каналов.

## Подключение воздушного клапана.

Установки Mini, Mini-W и Slim стандартно комплектуются воздушными клапанами для работы в условиях умеренного климата в диапазоне температур от  $-30^{\circ}\text{C}$  до  $+40^{\circ}\text{C}$ . Для регионов, где возможны взаимодействия с температурами ниже  $-30^{\circ}\text{C}$  установки могут комплектоваться воздушными клапанами с электрическим подогревом лопаток, предназначенными для работы в температурных условиях от  $-70^{\circ}\text{C}$  до  $+50^{\circ}\text{C}$ .

Открытие утепленных клапанов должно происходить с задержкой по времени (время задержки устанавливается в зависимости от климатических условий, но не менее 3...5 минут). То есть, при включении установки, сначала в течении установленного времени прогревается клапан, далее происходит его открытие и только потом запуск вентилятора.

Установка электрического привода на клапан должна осуществляться только при плотно закрытых лопатках.



## Подключение теплообменников

Подключение теплообменников должно быть произведено так, чтобы исключить любые возможные нагрузки, способные привести к механическим повреждениям и нарушениям герметичности теплообменников. В зависимости от конкретных условий, для того, чтобы избежать линейных изменений длины трубопроводов и механических воздействий на теплообменник, необходимо применить компенсирующие устройства на прямой и обратной магистралях. Подключение теплообменника к тепло/холодоносителю следует проводить таким образом, чтобы при извлечении теплообменника из установки обеспечить удобство выполнения ремонтных или регламентных работах. Следует применять соединения (резьбовые и фланцевые), предоставляющие возможность легко отсоединить и извлечь теплообменник из установки.

Все трубопроводы, подводящие и отводящие теплоноситель, с температурой выше чем  $60^{\circ}\text{C}$  к водяным, паровым, гликолевым нагревателям должны быть термически изолированы из-за опасности ожога.

Во время монтажа следует зафиксировать патрубки теплообменника (рис.6).

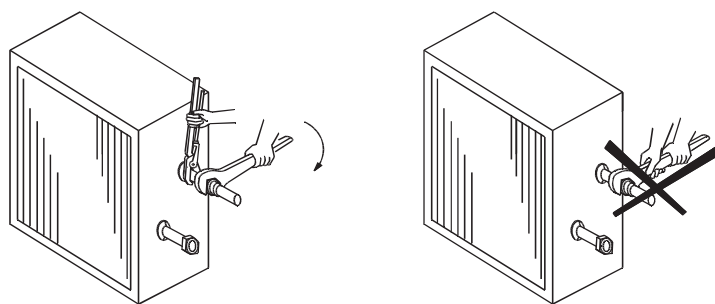


Рис.6 Подключение теплообменника к тепловой сети.

## Особенности монтажа водяных нагревателей

Водяной воздушонагреватель может быть подключен по прямоточной или противоточной схеме. Прямоточная схема подключения является более предпочтительной, так как в этом случае возможность заморозки нагревателя или выхода его работы в аварийный режим является менее вероятной. Тем не менее, подключение теплообменника по противоточной схеме способствует увеличению эффективности теплообмена. На подвесных установках могут отсутствовать отдельные патрубки для слива воды и спуска воздуха. Для этого используются спускники, вмонтированные в основные патрубки теплообменника. Подключение теплообменника следует производить в соответствии с указателями на патрубках теплообменника.

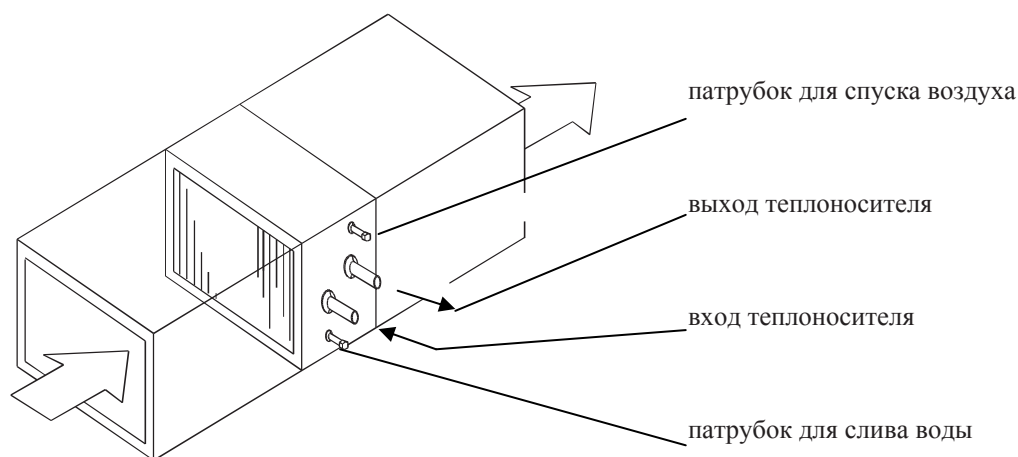


Рис.7 Подключение теплообменника по прямоточной схеме

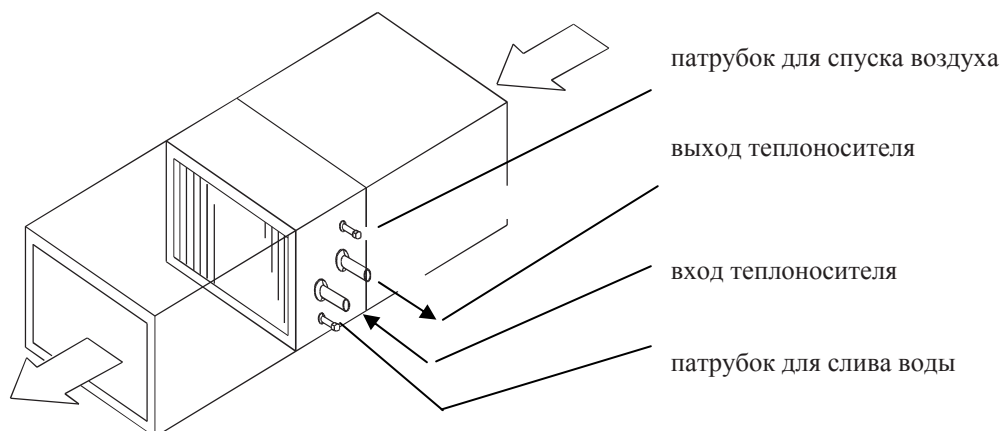


Рис.8 Подключение теплообменника по противоточной схеме

В установках применяются медно-алюминиевые нагреватели трёх видов: с максимальной температурой теплоносителя до 110 °С, до 130 °С и до 150°С. Параметры теплоносителя не должны превышать значений, указанных в документации. Превышение вышеуказанных параметров (ограничений) не допускается.

### Противозамораживающее обеспечение

Во избежание аварийной ситуации и замерзания нагревателя (вследствие аварийного снижения температуры теплоносителя или кратковременного отключения электричества), автоматика должна быть укомплектована средствами защиты от замерзания. В комплект автоматики должны входить капиллярный термостат угрозы замораживания по воздуху и накладной температурный датчик угрозы замораживания по воде.

Термостат угрозы замораживания по воздуху должен срабатывать при температуре 8...10°С (если заводская настройка отличается, ее следует скорректировать). В качестве выносного чувствительного элемента используется капиллярная медная трубка, заполненная газом и длиной 3 или 6 м. Чувствительный элемент термостата устанавливается в воздушном канале непосредственно за нагревателем. Не допускается крепить термостат к ламелям и трубкам нагревателя.

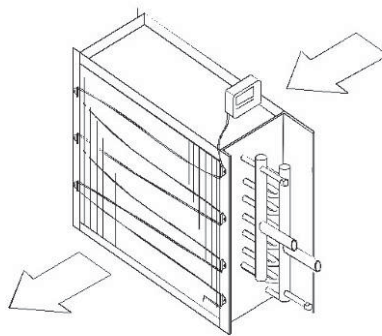


Рис.9 Термостат угрозы замораживания с капиллярным датчиком.

Накладной температурный датчик угрозы замораживания по воде должен срабатывать при температуре 25...35 °С (если заводская настройка отличается, ее следует скорректировать). Датчик устанавливается непосредственно на трубе, отводящей воду от теплообменника на расстоянии не более 0,5 м от нагревателя.

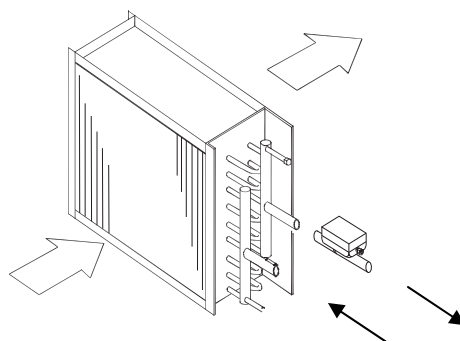


Рис.10 Накладной температурный датчик обратном коллекторе нагревателя.

Срабатывание одного из датчиков во время работы установки должно вызывать:

- максимальное открытие водяного регулирующего клапана,
- закрытие воздушного клапана,
- остановку работы вентилятора.

Срабатывание одного из датчиков во время простоя установки должно привести к:

- максимальному открытию водяного регулирующего клапана,
- запуску циркуляционного насоса.



Если, по какой-либо причине, произошло отключение теплоносителя, то в максимально сжатые сроки необходимо слить воду из нагревателя и продуть теплообменник сжатым воздухом для полного удаления воды, в противном случае может произойти заморозка нагревателя.

## Регулировка

Существует большое количество схем регулирования теплопроизводительности нагревателя. Подключение и регулирование мощности нагревателя должно осуществляться по независимой схеме качественного регулирования. При этой схеме регулирования происходит изменение температуры теплоносителя на “прямой” магистрали при постоянном расходе теплоносителя. Циркуляционный насос в цепи нагревателя должен преодолевать сопротивление нагревателя и трубопроводов “узла обвязки” при максимальном расходе теплоносителя. Основной насос на подаче теплоносителя должен преодолевать сопротивление подводящих к “узлу обвязки” трубопроводов и регулировочного клапана при максимальном расходе теплоносителя (рис.11).

Для получения нормальной работы теплообменника следует обеспечить параметры, соответствующие, указанным в документации:

- температура теплоносителя на “прямой” магистрали,
- расход теплоносителя,
- правильное подсоединение,
- правильное удаление воздуха.
- 

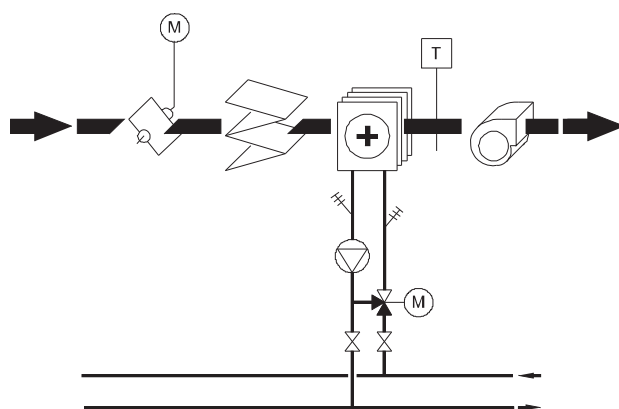








Рис.11 Принципиальная схема.

-  Капиллярный термостат
-  Сервопривод воздушного клапана
-  Регулирующий клапан с сервоприводом
-  Отсечной клапан
-  Циркуляционный насос
-  Термометр



## Особенности монтажа электрических нагревателей

### Подключение

Электрическое соединение должен выполнять квалифицированный электрик.

Подсоединение электрических проводов к зажимной планке нагревателя следует выполнять в соответствии с электрической схемой, находящейся на электронагревателе.

Сигнал, управляющий включением нагревателя, следует подключить к обеспечивающим термостатам, представляющим стандартное оснащение нагревателя. Термостаты соединены последовательно:

- термостат 1 – автоматически прерывает сеть, в случае если температура воздуха за нагревателем превышает  $40^{\circ}\text{C}$ ;
- термостат 2 - автоматически прерывает сеть, в случае если температура нагревательного элемента превышает  $90^{\circ}\text{C}$ ,
- термостат 3 - автоматически соединяет сеть, в случае если температура нагревательного элемента выше  $75^{\circ}\text{C}$  (при выключении установки система управления не допускает выключение вентилятора до тех пор, пока температура нагревательного элемента не опустится ниже  $75^{\circ}\text{C}$ ).

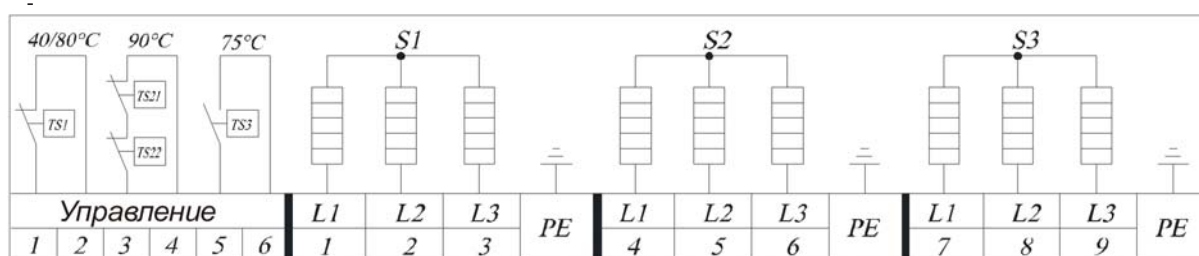


Рис.12 Схема подключения электронагревателя (3 ряда).

Электрические провода подключения электронагревателя, прокладываемые внутри установки должны быть жаростойкими. Запрещается использовать фиксирующие приспособления, подверженные термическому воздействию, для крепления проводов внутри установки.

## Особенности монтажа жидкостных воздухоохладителей

### Подключение

Подсоединение теплообменника должно быть выполнено так, чтобы не вызывать нагрузок на элементы конструкции. Во время монтажа следует зафиксировать патрубки теплообменника. Следует применять соединения (резьбовые и фланцевые), предоставляющие возможность, снять охладитель для проведения регламентных работ.

“Прямой” и “обратный” трубопроводы следует подключать так, чтобы теплообменник работал в противотоке, то есть, чтобы вода проходила в направлении противоположном потоку воздуха. Рекомендуемое подключение теплообменника показано на рисунках ниже (рис.13, 14).

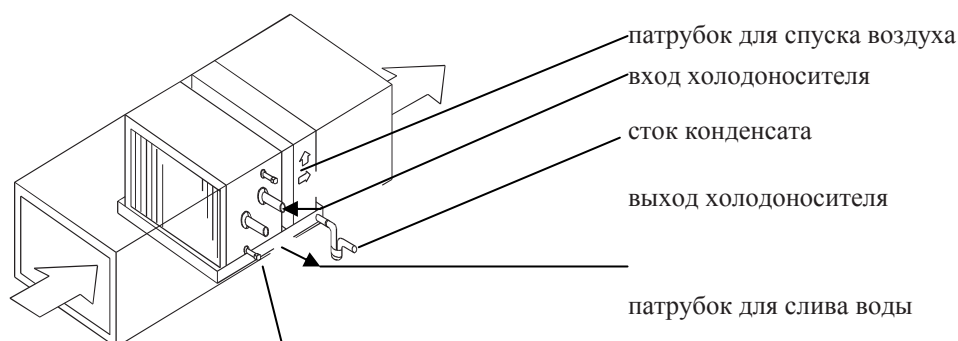


Рис.13 Подача питания теплообменника с патрубками радиатора с правой стороны.

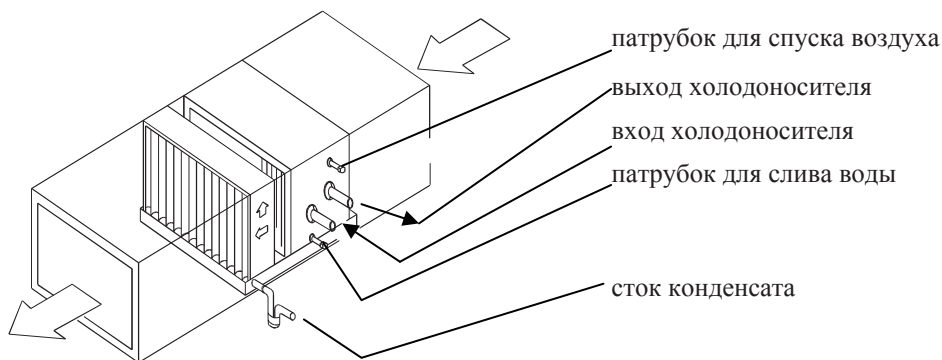


Рис.14 Подача питания теплообменника с патрубками радиатора с левой стороны

**Примечание: трубопроводы следует провести так, чтобы оставить доступ к каплеуловителю.**

### Регулировка

Чтобы получить правильные рабочие параметры теплообменника следует выполнить условия, указанные в документации:

- температура холодоносителя на входе в охладитель,
- расход холодоносителя,
- правильное подсоединение,
- правильное удаление воздуха.

### Каплеуловитель

В секции охлаждения установлен каплеуловитель, предотвращающий попадание капель воды в последующие секции установки. Следует обратить внимание на правильное расположение каплеуловителя по отношению к направлению потока воздуха.

### Сток конденсата

Под секцией теплообменника расположена емкость для сбора конденсата со сливным патрубком. К сливному патрубку следует подсоединить сифон, поставляемый в комплекте с установкой, предотвращающий засасывание воздуха. Сифон должен быть заполнен водой.

Не следует подсоединять несколько патрубков, отводящих конденсат, к одному сифону.

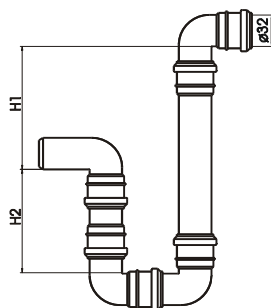


Рис.15 Стандартные размеры сифона для стока конденсата размещенного с всасывающей и нагнетательной стороны вентилятора.

Полное давление	Всасывание		Нагнетание	
	H1	H2	H1	H2
Па	мм			
до 1000	125	90	25	125
1000-1500	175	115	25	175
1500-2000	225	140	25	225
2000-2500	275	165	25	275

В случае подачи на теплообменник воздуха температурой ниже 5°С (зимой), теплообменник следует освободить от воды путем отвинчивания сливной пробки, находящейся в его нижней части, и воздухоотводящей пробки, находящейся в его верхней части. Для полного удаления воды следует продуть теплообменник сжатым воздухом.

## Особенности монтажа фреоновых охладителей и холодильных агрегатов

### Подключение

Монтаж теплообменника должен быть выполнен с особой аккуратностью, чтобы исключить возможное попадание посторонних частиц в трубопровод. Всякого вида неплотные соединения не допускаются. До запуска следует проверить соединения трубопроводов. Они должны быть выполнены в соответствии с проектом холодильной установки, специалистом соответствующей квалификации в области монтажа холодильных фреоновых установок.

“Прямой” и “обратный” трубопроводы следует подсоединить согласно указанным ниже рисункам (рис.16, 17).

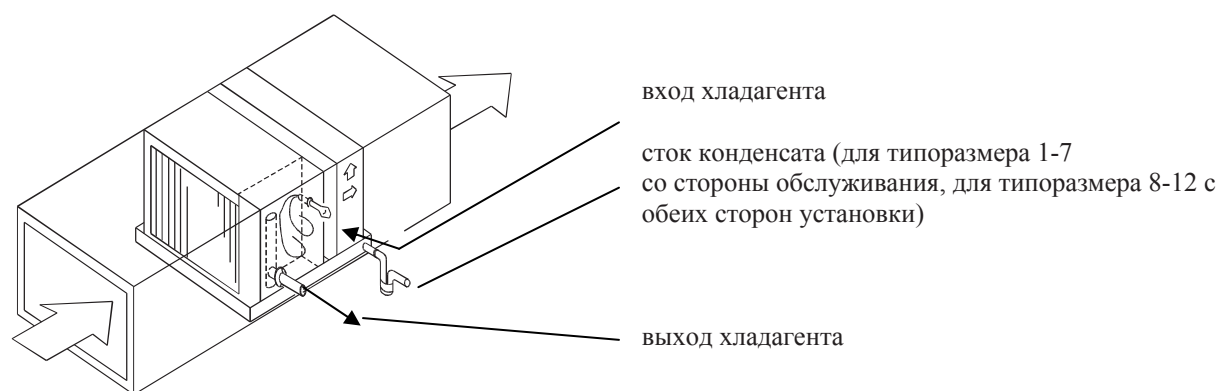


Рис.16 Подача питания теплообменника с патрубками фреонового охладителя с правой стороны.

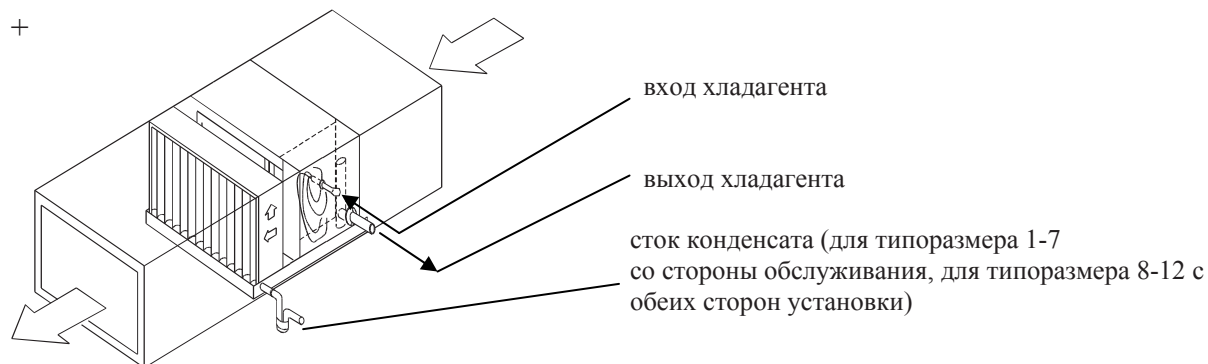


Рис.17 Подача питания теплообменника с патрубками фреонового охладителя с левой стороны.

**Примечание: трубопроводы следует провести так, чтобы оставить доступ к каплеуловителю.**

### Регулировка

Чтобы получить правильные рабочие параметры теплообменника следует выполнить условия, указанные в документации:

- температура хладагента на входе в охладитель,
- расход хладагента,
- правильное подсоединение,
- правильное удаление воздуха.

## **Каплеуловитель**

В секции охлаждения установлен каплеуловитель, предотвращающий попадание капель воды в последующие секции установки. Следует обратить внимание на правильное расположение каплеуловителя по отношению к направлению потока воздуха.

## **Сток конденсата**

Под секцией теплообменника находится емкость для сбора конденсата со сливным патрубком. К патрубку следует подключить сифон, поставляемый в комплекте установки, предупреждающий засасывание воздуха. Сифон должен быть заполнен водой.

## **Особенности монтажа перекрестно-точного рекуператора**

Под секцией перекрестно-точного теплообменника расположен поддон для сбора конденсата со сливным патрубком. К сливному патрубку следует подключить сифон, входящий в комплект установки, предупреждающий засасывание воздуха. Сифон должен быть заполнен водой.

Байпас перекрестно-точного теплообменника устанавливается на заводе в закрытом состоянии. Открыто течение через перекрестно-точный теплообменник.

## **Особенности монтажа вентиляторной группы**

### **Подключение электропроводов**

Подсоединение электрических проводов должен выполнять квалифицированный электрик. Схема электрического подключения двигателя находится на клеммной крышке электродвигателя. Силовой провод следует провести через кабельный ввод с эластичным уплотнением. Длину провода следует подобрать так, чтобы он не был натянут и не касался подвижных элементов вентиляторной секции. Рекомендуется изолировать провод эластичной трубкой из ПВХ. В установке с подвижной вентиляторной секцией длину провода следует подобрать так, чтобы оставить возможность извлекать секцию без необходимости отсоединения электрических соединений.

Во время подсоединения электродвигателя необходимо использовать установленный аварийный выключатель, который исключает возможность включения электродвигателя с распределительного щита.

### **Электрические обеспечения**

Электродвигатель вентилятора и выключатель должны быть правильно заземлены. Для предохранения электродвигателя необходимо применить автоматические выключатели и термоконттакт двигателя, которые отключают электродвигатель при перегрузке, перегреве или коротком замыкании. Защита от перегрузки не может превышать величины номинального тока, указанного на щитке электродвигателя.

### **Проверка сопротивления изоляции**

Сопротивление изоляции (активное сопротивление между обмоткой и корпусом) в холодном состоянии не должна быть ниже 10МΩ.

### **Проверка направления оборотов вентилятора**

Открыть контрольную дверцу вентилятора. Несколько раз включить вентилятор на 1-2 сек. для проверки соответствия направления вращения с направлением стрелки на вентиляторе. В случае противоположного направления следует поменять полярность подключения электромотора.

**Внимание: работа установки с открытой контрольной дверцей допускается лишь в течение нескольких секунд.**

## **Запуск**

### **Воздушные клапаны**

Воздушные клапаны установки во время простоя должны быть закрыты. Следует проверить, свободно ли действует жалюзийный клапан и рычажный механизм. Проверить правильность направления вращения шкива(ов) воздушного клапана сервоприводом(ами), при необходимости нужно исправить направление вращения.

### **Секция фильтра**

Следует проверить, есть ли в установке фильтры, и соответствует ли их класс очистки документации установки. Кроме того, необходимо проверить верно ли установлен фильтр по отношению к направлению движения воздуха. Фильтр должен быть установлен в соответствии с указателем (стрелка), размещённым на корпусе фильтра.

Если установлены карманные фильтры, следует обратить внимание, не скручены ли или не согнуты ли карманы. Если фильтры были установлены в защитной пленке, следует снять эту пленку до запуска установки.

### **Секция нагрева**

Прежде чем запускать нагреватель в эксплуатацию необходимо проверить всю трубопроводную систему на герметичность, а также выпустить воздух из теплообменника и трубопроводной системы. Следует проверить поверхность нагревателя, не перекрыта ли она, не были ли повреждены ламели во время транспортировки. Следует проверить правильность подсоединения агента к нагревателю (должно соответствовать ТЭД). Если теплообменник оборудован термостатом обмерзания, следует проверить, не поврежден ли капиллярный датчик термостата и надежно ли он прикреплен к корпусу нагревателя. Необходимо также проверить заданные параметры термостата обмерзания. Они должны соответствовать документации автоматики, если таковая прилагается к установке. Если к нагревателю был подключен управляющий клапан с сервомотором, необходимо обратить внимание, закреплен ли он в соответствии с нанесенными на него обозначениями.

### **Секция электронагревателя**

Следует проверить качество электрических соединений, а также состояние нагревательных элементов нагревателя. Кроме того, нагревательные элементы не должны соприкасаться ни в каком месте с корпусом установки.

При регулировании расхода воздуха и последующей эксплуатации установки скорость воздуха на электронагревателе не должна опускаться ниже 1,5 м/с.

### **Секция охлаждения**

Во время запуска установки следует провести осмотр секции охлаждения как секции водяного нагревателя. Дополнительно следует проверить, правильность установки каплеуловителя (если такой был предусмотрен). К патрубку слива конденсата должен быть подключен сифон. Следует проверить его высоту и уровень воды. Уровень воды в сифоне следует также проверять после длительных простоев установки. Прежде чем заполнять хладагентом холодильный контур, нужно убедиться, что в трубопроводной системе не осталось влаги (например, путём вакуумирования или осушенным азотом).

### **Секция перекрестно-точного рекуператора**

При запуске установки следует проверить, находится ли байпас в закрытом положении. С вытяжной стороны за перекрестно-точным рекуператором расположен поддон для сбора конденсата и каплеуловитель. Следует проверить, правильно ли

установлен каплеуловитель, а также подключен ли к стоку конденсата сифон. Он должен иметь соответствующую высоту и должен быть залит водой. Уровень воды в сифоне следует проверять после длительных простоев установки.

## Вентиляторная группа

До запуска установки вентиляторная секция требует подробного осмотра. Сначала следует демонтировать транспортное обеспечение вентиляторной группы. Затем необходимо проверить, нет ли вблизи вентилятора каких-либо подвижных элементов, которые могут быть затянuty вентилятором. Следует также проверить, свободно ли вращается рабочее колесо вентилятора, без заедания. Следующим действием должна быть проверка силового привода. Сначала следует проверить двигатель вентилятора. Номинальное напряжение двигателя должно соответствовать питающему напряжению электрической сети. После длительного периода хранения (около 1 года) следует измерить активное сопротивление (сопротивление) изоляции двигателя. Активное сопротивление между обмоткой и корпусом в холодном состоянии не должно быть меньше чем 10 МΩ. Следует проверить правильность подключения электродвигателя. Силовые провода не должны касаться подвижных элементов вентиляторной группы. Запуск и эксплуатация без подключения защитного провода (нулевого или заземления) не допускается.

После проверки вентилятора и мотора следует проверить ременной привод. Ременные шкивы должны быть расположены так, чтобы ремни не были перекошены (рис.18).

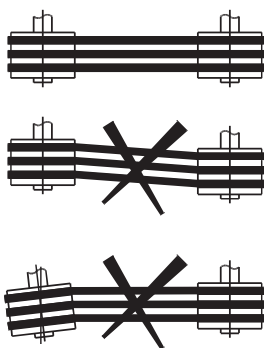


Рис.18 Правильное натяжение ремней клиноременной передачи.

Перемещение ременных шкивов на валу электродвигателя или вентилятора производится следующим образом: следует извлечь винты, обозначенные буквой А, затем вкрутить их в отверстие, обозначенное буквой В. Затем происходит разблокировка колеса на втулке и на валу.

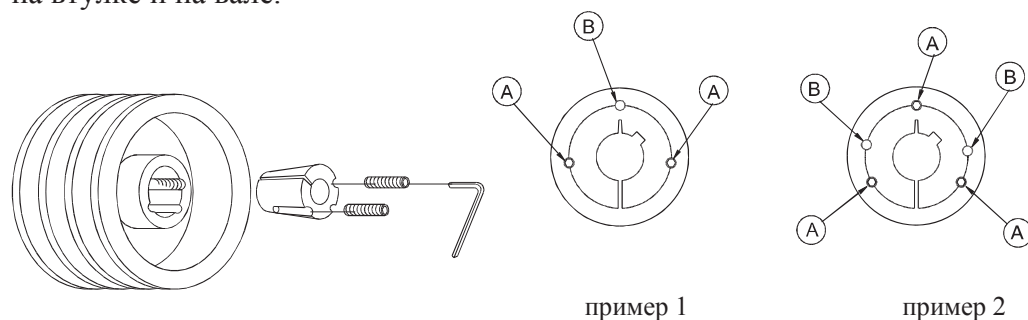


Рис.19 Схема крепления ременных шкивов на валу вентилятора.

В случае если колеса закреплены без втулки, втягиваемой для перемещения или снятия колеса, следует применить съемник.

## Натяжение и замена ремней

Чтобы заменить ремень (ремни), следует сначала переместить двигатель в направлении вентилятора на расстояние, предоставляющее возможность снять старый и установить новый ремень. Если привод многоремный, следует заменить все старые ремни новыми той же длины. Способ натяжения ремня указан на рисунках ниже.

Во время натягивания ремня следует обратить внимание, чтобы ремни не были перекошены. Ремни следует натянуть до такого состояния, чтобы после приложения силы "P", как указано на рисунке ниже (рис.20), прогиб ремня "S" составлял 15 мм при расстоянии осей ременных шкивов равном 1м.

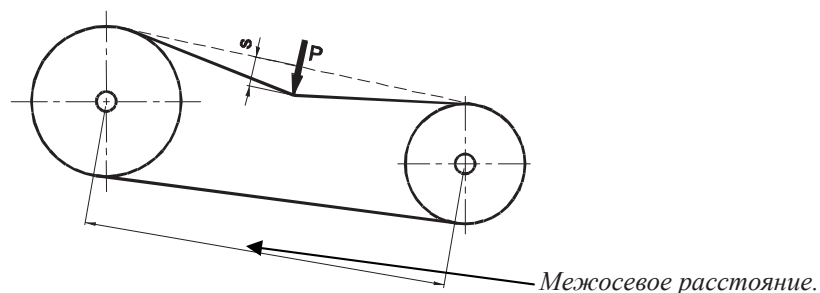


Рис.20 Прогиб и сила должны измеряться с помощью тензометра.

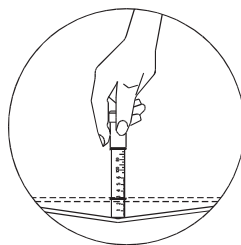
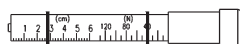


Рис.20а Значение силы P зависит от типа ремня и диаметра меньшего колеса, что представлено в таблице ниже.

Тип ремня	Эффективный диаметр меньшего колеса	Сила P	
		ремень	
		Нормальная	Макс.*
Мм		Н/ремень	
SPA	100-140	20	27
	свыше 140	28	35
SPB	160-236	35	50
	свыше 236	50	65
SPC	224-375	60	90
	свыше 375	90	120

\* для новых ремней

Чтобы облегчить оценку натяжения ремня для конкретного вентиляторного агрегата, на нижеуказанном графике (рис.21) обозначено соотношение степени прогиба ремня S и величины приложенной силы, в соответствии с таблицей в зависимости от расстояния между осями ременных шкивов.



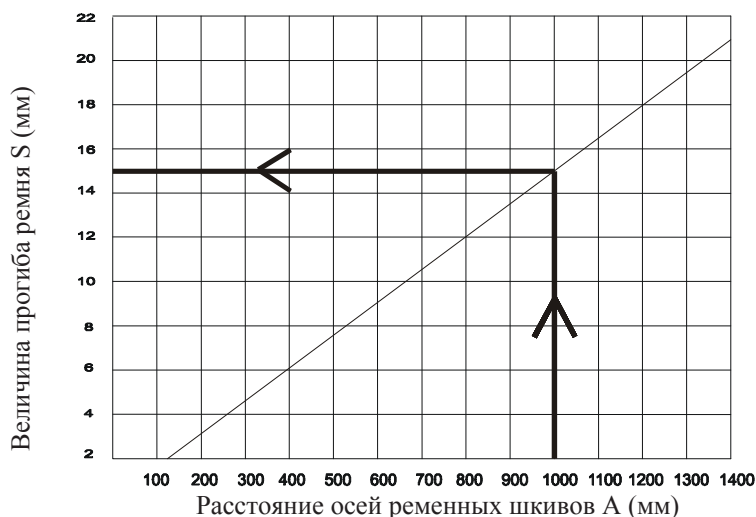


Рис.21 График соотношения степени прогиба ремня S и межосевого расстояния.

Необходимо повторно натянуть ремень после 30 минут работы установки.

Натяжение ремней следует проверять каждые 6 месяцев. Способ натяжения ремней на нижеуказанных рисунках (рис.22).

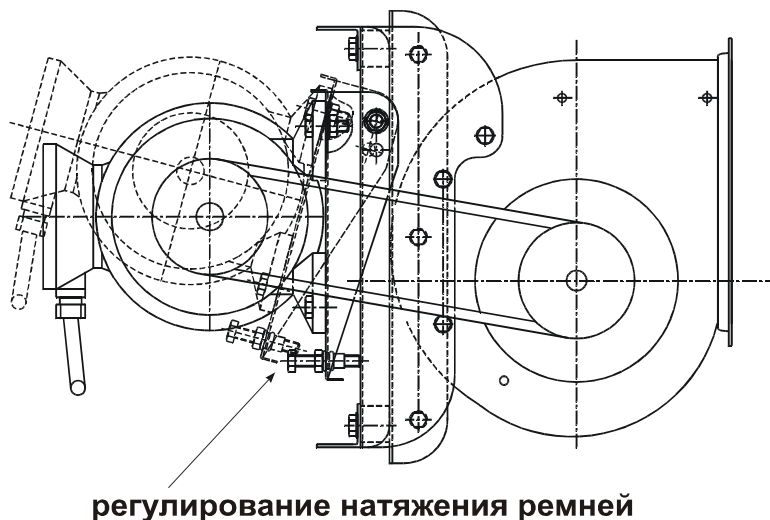


Рис.22 Способ натяжения ремня.

После проверки всех элементов следует осмотреть всю установку в целом, то есть, следует проверить, закрыты ли двери и установлены ли защиты. Правильно ли подключены к установке вентиляционные каналы. В случае, когда все выполнено правильно, можно произвести запуск установки.

Установку следует запускать при приоткрытом воздушном клапане, контролируя все время величину потребляемого тока электродвигателя. Воздушный клапан открывать медленно до момента достижения соответствующего потока воздуха, не превышая при этом номинального тока электродвигателя. После запуска следует обратить внимание на посторонние механические звуки. Следует обратить внимание, не являются ли колебания установки слишком большими. Установка должна работать в течение 30 минут. После этого следует ее выключить и провести общий осмотр отдельных секций. Особое внимание надо обратить на фильтры (не подверглись ли они повреждению), на сток конденсата из установки, а также на вентиляторную группу (натяжение ремней, подшипники вентилятора и электродвигателя).

**Примечание:** Если воздушный клапан открывается с помощью сервопривода, в установках 5 типоразмера и более рекомендуется выполнение системы автоматики следующим образом: во время запуска установки сначала до половины открывается воздушный клапан установки и только потом приводится в движение вентилятор. Такая система увеличивает долговечность воздушных клапанов и не вызывает неприятных звуков, вызываемых колебаниями лопаток.

По желанию Клиента сервисный центр General Climate может произвести запуск установки. Запуск установки включает в себя:

- подробный осмотр установки в соответствии с технико-эксплуатационной документацией устройства;
- наладка давлений на регуляторах давления вентиляторов и фильтров, а также проверка их работы;
- установка температуры на термостате обмерзания;
- проверка направления оборотов вентилятора и тока работы электрического мотора, а также возможная корректировка потока установки путем изменения степени открытия сервомоторов дроссельных клапанов и измерение тока (если это будет возможно).

Сервисный центр General Climate может также произвести запуск системы автоматики.

Запуск не включает в себя проверку электрических соединений. За правильность этих соединений несет ответственность фирма, которая выполнила данные работы.

До запуска установки все элементы автоматики должны быть установлены, а электрическая проводка должна быть подсоединена к питающе-управляющему распределительному устройству и к установке.

**Примечание:** проверка работы термостата обмерзания возможна только тогда, когда температура воздуха будет ниже, установленной на термостате. Наиболее безопасно выполнять эти действия, когда температура воздуха выше нуля. Тогда следует при работающей установке закрыть на некоторое время подачу теплого агента и после охлаждения капилляра термостата, наблюдать сработает ли термостат. Эти действия предоставляют возможность проверки правильности работы капилляра, а не только электрических соединений. Эти действия должны быть выполнены до начала нормальной эксплуатации установки. Запись о проверке работы термостата следует поместить в книге обслуживания установки.

## Настройки

### Термостат обмерзания

Настройка термостатов угрозы замораживания по воздуху и по воде:  
для датчиков со стороны воздуха 8...10 °C.  
для датчиков со стороны воды 25...35 °C.

### Фильтры

Рекомендуется производить замену фильтров, при увеличении сопротивления более чем в 1,5 раза относительно расчетной величины.

## Эксплуатация

### Фильтры

В ходе работы установки фильтры подвергаются загрязнению. Их осмотр следует производить с частотой в зависимости от загрязненности воздуха, от одного до четырех раз в месяц. Если фильтры оснащены регулятором давления (прессостатом), информирующим о загрязнении, осмотр фильтра можно производить реже.

Загрязненный фильтр следует “выбить” или продуть сжатым воздухом. Если эти действия уже не обеспечивают соответствующего течения воздуха, фильтр следует заменить новым. Нельзя удалять фильтр из установки, не заменяя его - это угрожает загрязнением и повреждением теплообменников в установке.

### Нагреватели

Водяные и паровые нагреватели в ходе эксплуатации должны быть защищены от замерзания. Если система установлена правильно и имеет правильные настройки, - нет опасности замерзания нагревателей при условии, что система питается теплоносителем без перерыва. Кроме того, эксплуатация нагревателя состоит в периодическом осмотре, не поврежден ли нагреватель, нет ли утечек теплоносителя на соединениях. В случае загрязнения нагреватель можно чистить с помощью сжатого воздуха (рис.23).

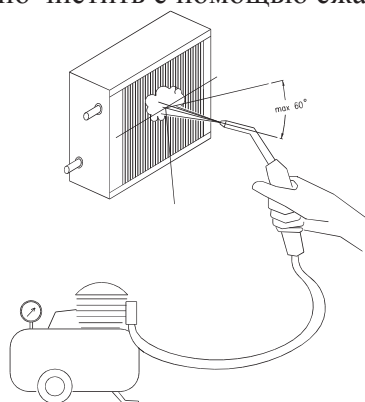


Рис.23

Обслуживание электрических нагревателей сводится к проверке электрических соединений, а также технического состояния нагревательных элементов. Нагревательные элементы не должны соприкасаться с корпусом установки и должны быть чистыми.

### Охладители

Обслуживание охладителей представляет собой тот же объем регламентных работ, что и для нагревателей. Дополнительно следует проверить чистоту каплеуловителя, а также чистоту емкости для конденсата и проходимость стока конденсата. Каплеуловитель в случае загрязнения следует промыть водой. При его установке на место следует обратить внимание на его правильное рабочее положение. В емкости для конденсата не должно быть никаких загрязнений, которые могли бы препятствовать стоку воды.

### Перекрестно-точный рекуператор

Обслуживание перекрестно-точного рекуператора состоит в проверке его технического состояния. Следует проверить, не поврежден ли теплообменник, поворачиваются ли лопатки клапана на байпасе без заедания. Если теплообменник оборудован системой против обмерзания, следует проверить, правильно и четко ли закреплены элементы системы в установке. Дополнительно следует проверить каплеуловитель и поддон для сбора конденсата.

## Вентилятор

Обслуживание вентиляторной группы охватывает, главным образом, проверку технического состояния ременных передач, а именно: натяжения ремней, состояния шкивов и ремней. Первую проверку следует выполнить после 50 часов работы. Затем, следует проверять и натягивать ремни, по меньшей мере, раз в 6 месяцев. Если на них заметны признаки износа, следует их заменить. При замене ремней следует приблизить колесо электромотора к колесу вентилятора. Нельзя устанавливать ремни с применением силы или с применением какого-либо инструмента.

Ремни должны устанавливаться вручную. Подбирая их, следует обратить внимание, чтобы они были одинаковой длины, чтобы исключить возможность их неравномерного износа. После установки новых ремней и их натяжения следует провести контроль расположения колес.

В ходе правильной эксплуатации подшипники небольших вентиляторов не требуют смазки. Большие вентиляторы (в зависимости от типа) оснащены масляной подшипников. Если вентилятор работает до 8 часов в день, тогда следует смазывать подшипники специальной смазкой раз в год, 2 раза в год - если вентилятор работает 24 часа в сутки. Количество смазки, применяемое для смазки подшипников, зависит от величины вентилятора и изменяется в пределах от 20 грамм (для вентиляторов величиной 710) до 40 грамм (для вентиляторов величиной 1000). Излишки смазки в корпусе подшипника вызывают увеличение температуры подшипника при высоких оборотах. После нескольких смазок следует открыть корпус подшипника и убрать старую смазку перед нанесением новой.

## Другие секции

Количество проводимых осмотров, зависит от степени загрязнения воздуха, в котором работает установка, а также от интенсивности ее работы.

Все действия по обслуживанию должны фиксироваться в Книге обслуживания установки. Книга должна содержать: вид действия, дату его выполнения, а также дополнительные замечания, определяющие состояние элемента, степень износа, возможные повреждения и т. п.

Для водяных и паровых увлажнителей техническая документация поставляется вместе с увлажнителем.

## Периодические осмотры

Назначением оборудования, установленного на объекте, является обработка воздуха до заданных параметров. Само оборудование требует, однако, также соблюдения определенных правил. Оборудование должно подвергаться периодическим осмотрам, в частности, те его элементы, которые могут подвергнуться загрязнению (теплообменники или фильтры), либо износу, например: подшипники, клиновые ремни, фильтры.

## Инструкция по безопасности, связанная с обслуживанием установок

1. Подключение и запуск установки должны происходить в условиях, соответствующих действующим правилам, в частности, при эксплуатации электрических устройств.
2. Нельзя подключать напряжения сети, если устройство не заземлено.
3. Запрещается выполнять ремонтные и консервационные работы без предварительного отключения электрической сети. Все ремонтные работы, а также консервацию установок следует выполнять всегда после отключения питающего напряжения.
4. Работа установки запрещена при любом из снятых кожухов либо открытых дверцах.

5. Лицо, выполняющее консервацию или ремонт установки должно иметь надлежащие квалификации, подтвержденные соответствующим удостоверением, предписанным “Распоряжением Министерства энергетики о квалификациях лиц занятых при эксплуатации электрооборудования”.
6. Место для обслуживания должно быть оснащено защитными приспособлениями, обеспечивающими безопасное обслуживание устройства.
7. В случае пожара установки, необходимо использовать порошковые огнетушители.
8. Все защитные панели, предоставляющие возможность доступа к вращающимся, а также подвижным элементам внутри установки обеспечены блокировками, закрываемыми профильным ключом, лишаящими возможности доступа посторонних лиц.
9. На защитных панелях секций установки нанесены пиктограммы, информирующие о виде опасности. Ниже размещена таблица с информацией, на каких секциях возможны предупреждения.

## **Автоматика**

Применение автоматической системы управления и обеспечения предоставляет возможность плавного хода работы установки, а во многих случаях является необходимым составным элементом, отсутствие которого может привести к серьезным авариям.

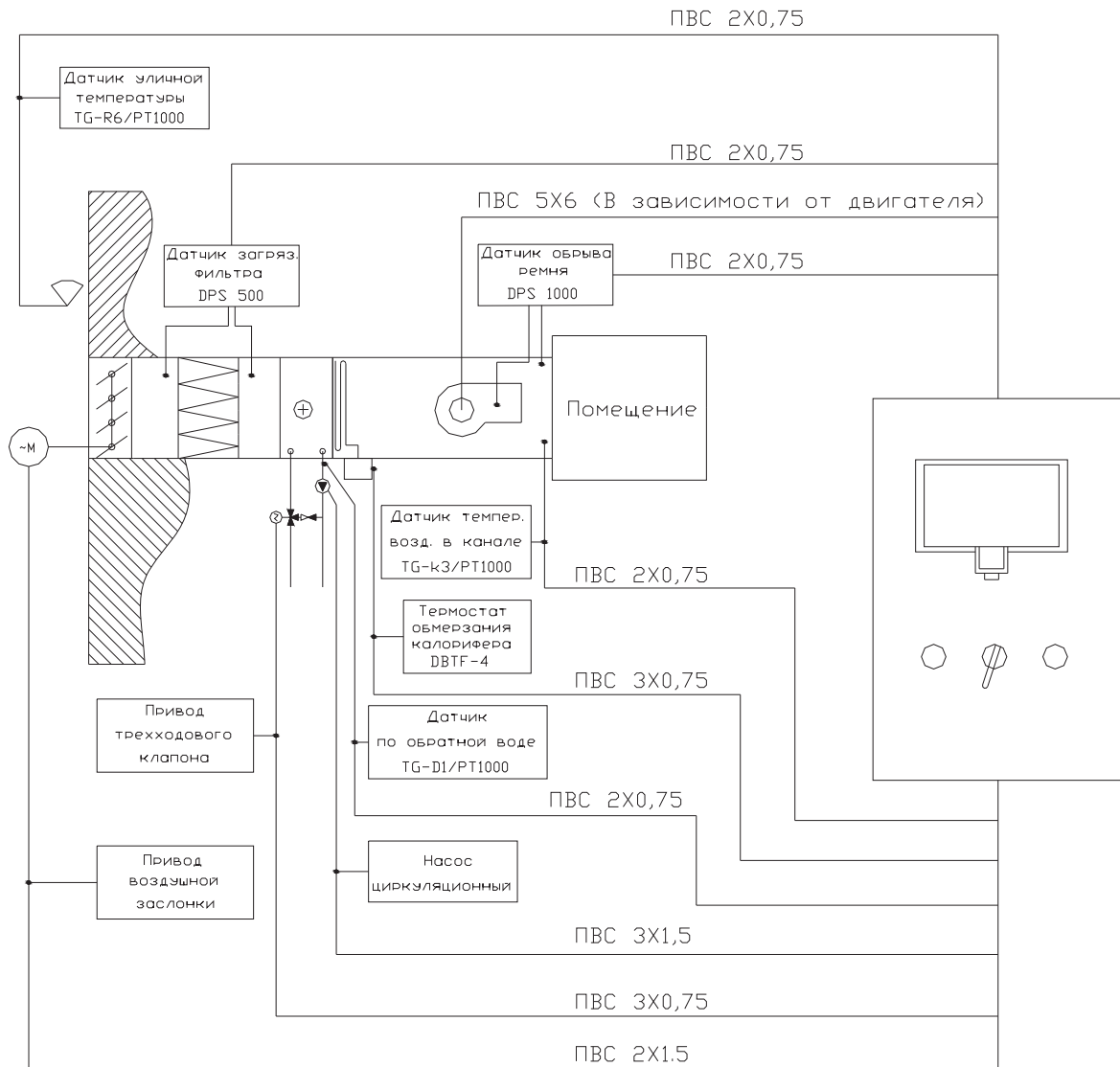
## **Контрольная документация**

Работники, обслуживающие оборудование с момента его запуска должны фиксировать все проводимые работы в сервисной карте.

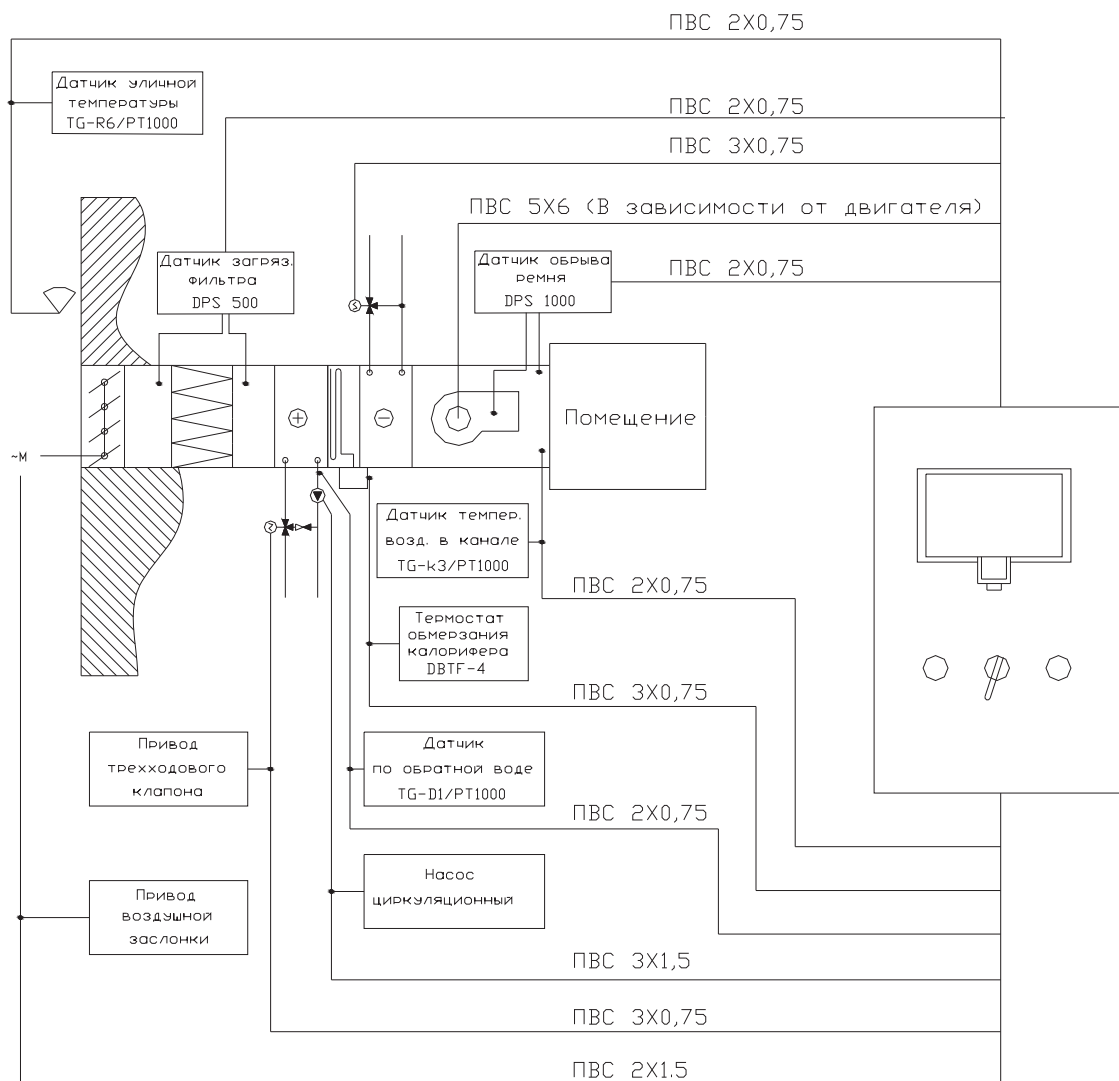
В случае появления неточностей в работе оборудования следует подать письменное заявление на бланке "заявления об аварии" (Приложение №2 к настоящей ТЭД0).

# Схемы электрических подключений

## 1. Схема подключения установки с водяным воздушонагревателем



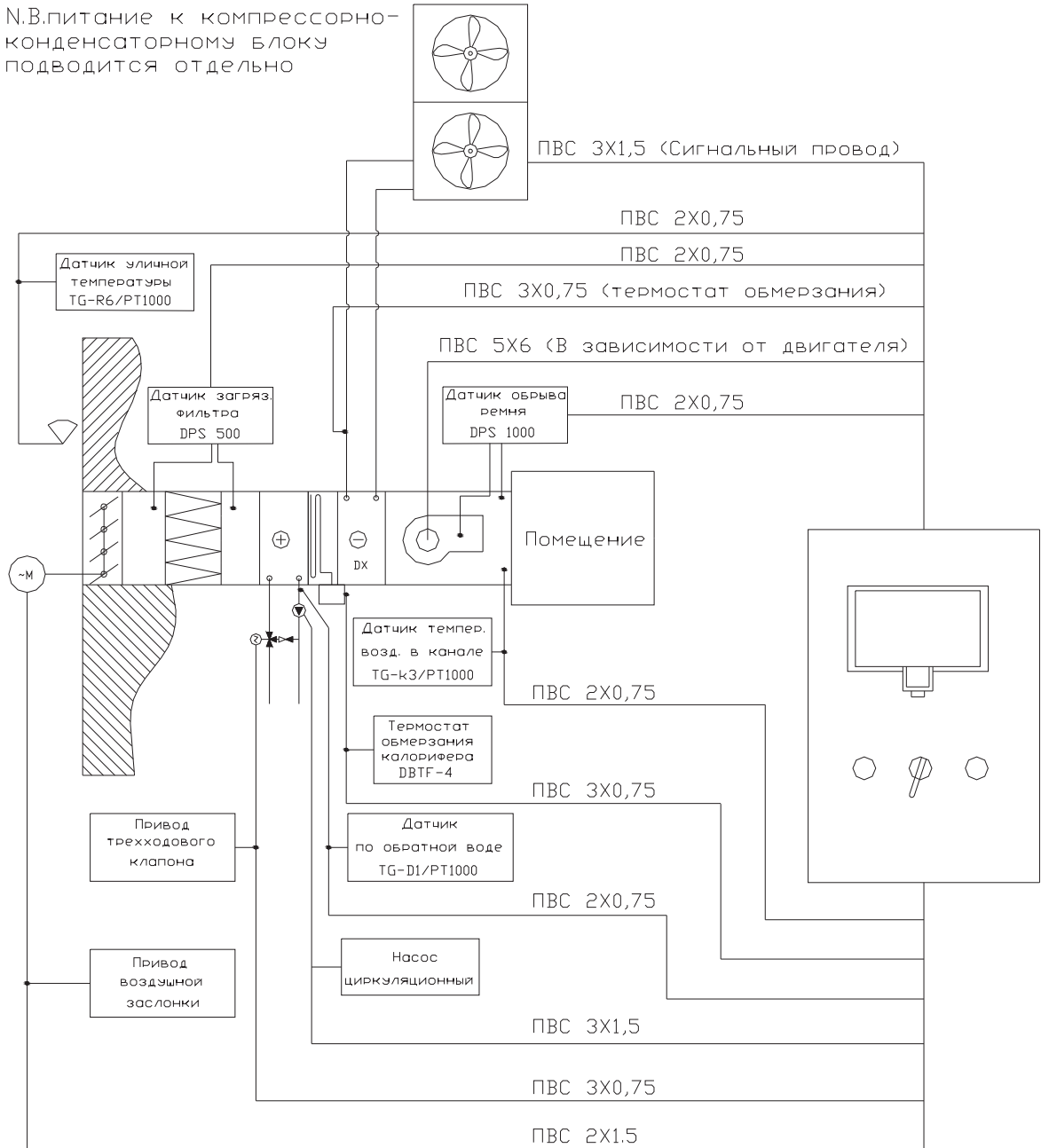
## 2. Схема подключения установки с водяным воздуонгревателем и водяным воздухоохладителем





### 3. Схема подключения установки с водяным воздушнонагревателем и фреоновым воздухоохладителем

N.V.питание к компрессорно-конденсаторному блоку подводится отдельно





## Гарантийные обязательства

Заказчик: \_\_\_\_\_

Установка для кондиционирования воздуха типа: \_\_\_\_\_

Серийный номер: \_\_\_\_\_ Печать \_\_\_\_\_

### ГАРАНТИЙНЫЕ ОБЯЗАТЕЛЬСТВА

Компания Climatic Control Corporation LLP., производящая оборудование General Climate, именуемая далее «Производитель», гарантирует безаварийную работу оборудования General Climate, на территории России и других стран СНГ, при соблюдении пользователем оборудования при его эксплуатации требований, изложенных в Технико-эксплуатационной документации к оборудованию (далее ТЭД), на следующих условиях:

#### I. Гарантийный срок

**1.1.** Гарантийный срок на оборудование General Climate:

- на корпус и его конструктивные элементы - 5 лет с момента поставки;
- на все оборудование, кроме корпуса - 3 года с момента ввода в эксплуатацию при условии запуска оборудования и последующего сервисного обслуживания авторизованным сервисным центром Производителя;
- на все оборудование кроме корпуса - 2 года с момента ввода в эксплуатацию при отсутствии обслуживания оборудования специалистами авторизованного сервисного центра Производителя, но не более 3 лет с момента поставки;
- на части, агрегаты и элементы оборудования, не изготавливаемые Производителем (блоки форсуночного увлажнения, генераторы пара и холодильные агрегаты) - 1 год с момента ввода в эксплуатацию, но не более полутора лет с момента поставки.

**1.2.** Гарантия на замененные части заканчивается с окончанием срока гарантии на все оборудование.

**1.3.** Моментом поставки оборудования считается дата продажи оборудования, зафиксированная в ТЭД.

**1.4.** Моментом ввода оборудования в эксплуатацию считается запуск оборудования, который должен осуществляться только после выполнения следующих условий:

- оборудование подключено к сети вентиляционных каналов, а также подведены все рабочие тела,
- проведена наладка и измерение параметров (производительности, сжатия, токов, потребляемых двигателями, параметров рабочих тел),
- проверена исправность работы автоматики, в том числе, правильность электрических соединений, установленных параметров регуляторов давления, настроек сервомоторов, дроссельных клапанов, термостатов обмерзания и т. д.

#### II. Порядок исполнения гарантийных обязательств

**2.1.** При обнаружении неполадок в работе оборудования в течение гарантийного срока Пользователь оборудования должен обратиться с рекламацией непосредственно к Производителю или в один из авторизованных сервисных центров Производителя, перечень которых с адресами приведен в Приложении №2 к данным Гарантийным обязательствам.

**2.2.** Рекламации следует направлять в письменной форме на бланке Заявления об аварии (Приложение №2 к ТЭД) вместе со следующими данными:

- точный адрес места нахождения оборудования;
- вид повреждения, признаки неправильной работы, а также, по возможности, наименование и серийный номер поврежденной части.

**2.3.** Решение о необходимости замены оборудования (его бракованных частей) новыми, или об устранении неполадок на месте принимается специалистом авторизованного сервисного центра.

**2.4.** Настоящие гарантийные обязательства Производителя оборудования General Climate имеют силу для всех типов договоров на приобретение оборудования General Climate, если этими договорами не определены иные условия.

**2.5.** Причины возникновения неисправностей или повреждений устанавливаются заключением специалиста авторизованного сервисного центра. В случае несогласия с указанным заключением Пользователь имеет право привлечь для оценки причин неисправностей независимого эксперта.

### **III. Область гарантии**

**3.1** Гарантия не распространяется:

3.1.1. На части оборудования и эксплуатационные материалы, пришедшие в негодность вследствие естественного физического износа (фильтры, уплотнения, предохранители, электролампы, клиновидные ремни и т.д.).

3.1.2. На оборудование, поврежденное в результате использования (монтажа, транспортировки, хранения, складирования) с нарушениями требований ТЭД, в том числе в результате неквалифицированного обслуживания и эксплуатации, неправильной сборки и запуска без участия специалиста авторизованного сервисного центра.

3.1.3. На оборудование, в котором произведены замена узлов и агрегатов, (электромоторы, вентиляторы, фильтры и др.), на узлы и агрегаты, не имеющие официального разрешения Производителя на использование в качестве сменных элементов в оборудовании General Climate.

3.1.4. На оборудование, дата запуска которого не была должным образом зафиксирована в сервисной карте специалистом авторизованного сервисного центра.

**3.2.** Регламентные работы (осмотр оборудования, проверка и настройка контроллеров), выполняемые в соответствии с ТЭД в процессе нормальной работы оборудования не относятся к гарантийному обслуживанию и подлежат оплате в соответствии с установленными авторизованным сервисным центром тарифами.

**3.3.** Прямой и косвенный ущерб, вызванный простоями оборудования General Climate, в период ожидания гарантийного обслуживания не подлежит возмещению Производителем.

### **IV. Гарантийное обслуживание**

**4.1** Устранение недостатков специалистом авторизованного сервисного центра осуществляются в течение 20 рабочих дней с момента получения Заявления об аварии. Этот срок может быть продлен в случае необходимости дополнительного времени на доставку запасных частей, возникновения обстоятельств непреодолимой силы или невозможности начала работ по причине, не зависящей от Производителя или авторизованного сервисного центра.

**4.2** Части оборудования, демонтированные в ходе работ по гарантийному обслуживанию и, замененные новыми, являются собственностью Производителя.

**4.3** Затраты, связанные с необоснованностью рекламации, или остановкой сервисных работ по желанию пользователя несет пользователь.

**4.4** Производитель оставляет за собой право отказать в выполнении работ по гарантийному обслуживанию, если пользователь не выполнил своих обязательств по оплате оборудования или предоставленного ранее сервисного обслуживания.

**4.5** Пользователь обязан оказывать содействие работникам авторизованного сервисного центра при выполнении работ по гарантийному обслуживанию:

- обеспечить доступ к оборудованию и документации (сервисной карте, ТЭД);
- обеспечить безопасность специалистов авторизованного сервисного центра и их имущества, а также соблюдать все нормы и требования, связанные с охраной труда и соблюдением техники безопасности в месте проведения работ по гарантийному обслуживанию;
- оказывать содействие специалистам авторизованного сервисного центра, обеспечивая их необходимыми для работ по гарантийному обслуживанию механизмами и конструкциями - подъемниками, строительными лесами, а также электроэнергией бесплатно.

**4.6** Пользователь обязан принять выполненные работы и подтвердить это записью в сервисной карте.

Печать продающей организации  
и подпись продавца

\_\_\_\_\_

Дата продажи \_\_\_\_\_ 20\_\_ г.



Приложение №1.

**СЕРВИСНАЯ КАРТА ОБОРУДОВАНИЯ**

ДАТА ЗАПУСКА	
ФИО лица выполняющего подключение:	
Электрическое	
Гидравлическое	

ФИО лица допущенного к обслуживанию оборудования:


Проверка работы термостата обмерзания				
Т <sup>0</sup> С воздуха	Установленные параметры на термостате обмерзания	Дата	Фамилия	Подпись

№№ п.п.	Выполненные действия	Дата	Фамилия	Подпись





Приложение №2.

Дата заявления: _____ 20__ г.	Заполняется Производителем или Авторизованным сервисным центром Номер рекламации:
----------------------------------	--

**ЗАЯВЛЕНИЕ ОБ АВАРИИ**

Объект (наименование, адрес, контактный тел.)	Пользователь (наименование, адрес, контактный тел./факс)
Ответственное лицо (ФИО, контактный тел.)	Лицо, заявляющее об аварии (ФИО, контактный тел.)

**СВЕДЕНИЯ ОБ ОБОРУДОВАНИИ**

Модель установки (полностью)					
Тип установки					
Серийный номер					
Исходные данные			Фактические данные		
Воздухопроизводительность		[м <sup>3</sup> /ч]	Воздухопроизводительность		[м <sup>3</sup> /ч]
Свободный напор		[Па]	Свободный напор		[Па]
Ток двигателя		[А]	Ток двигателя		[А]

**ОПИСАНИЕ НЕИСПРАВНОСТЕЙ В РАБОТЕ УСТАНОВКИ**

ФИО (разборчиво) и подпись лица, заявляющего об аварии

\_\_\_\_\_

**Авторизованный сервисный центр:**  
 Группа «НИМАЛ» (495) 730-7777, 79-79-779  
 Россия, 115114 Москва, Дербеневская наб., 7, строение 23

Группа компаний «ИНРОСТ» (495) 780-01-01, 780-77-77  
 Россия, Москва, ул. Вольная, 39