

# ВН 150

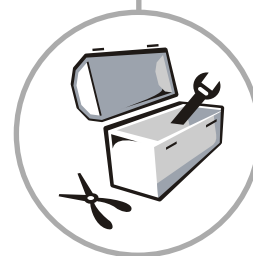
Водонагреватель горячей санитарно-технической воды для

РУССКИЙ

22/02/06



Инструкция по  
установке



Инструкция по  
эксплуатации



Техническая  
инструкция



CE






300001092-001-G

De Dietrich

[www.dedietrich.com](http://www.dedietrich.com)

<b>Общие сведения</b> .....	<b>3</b>
1 Соответствие конструкции и изготовления .....	3
2 Важные рекомендации .....	3
<b>Описание</b> .....	<b>3</b>
1 Основные размеры .....	4
2 Технические характеристики .....	4
3 Упаковка .....	3
<b>Установка</b> .....	<b>6</b>
1 Установка водонагревателя с котлом ELITEC DTG 130 .....	6
2 Выравнивание .....	6
3 Raccordement du préparateur au circuit eau sanitaire (circuit secondaire) .....	6
4 Электрические подключения .....	9
<b>Ввод в эксплуатацию</b> .....	<b>10</b>
<b>Техническое обслуживание и периодические проверки</b> .....	<b>11</b>
<b>Ведомость технического обслуживания</b> .....	<b>14</b>
<b>Запасные части</b> .....	<b>15</b>


## Используемые символы

	<b>Осторожно, опасность</b>	Существует риск травмы пользователя или поломки оборудования. Уделить особое внимание технике безопасности для сохранности оборудования и отсутствия травм.
	<b>Особая информация</b>	Информация должна быть принята во внимание для обеспечения удобства.
	<b>Ссылка</b>	Обратитесь к другой инструкции или к другим страницам данной инструкции.

Мы поздравляем Вас с выбором оборудования DE DIETRICH, являющимся высококачественным продуктом. Мы рекомендуем Вам прочитать следующие инструкции, чтобы обеспечить оптимальную работу Вашего оборудования. Мы убеждены, что оно полностью удовлетворит Вас и будет соответствовать Вашим ожиданиям.

## Общие сведения

Водонагреватели горячей санитарно-технической воды BH 150 подключаются к котлам центрального отопления De Dietrich ELITEC DTG 130.

 **Правильная работа оборудования обуславливается точным соблюдением настоящей инструкции.**

### 1 Декларация соответствия

#### Соответствие конструкции и изготовления

Настоящий продукт соответствует требованиям параграфа 3 пункта 3 Директивы Европейского Союза 97 / 23 / CE относительно приборов под давлением.

#### Электрическое соответствие / Маркировка

Данное оборудование соответствует следующим европейским нормам и стандартам :


- 73/23/CEE – Директива о низком напряжении  
Затрагиваемая норма : EN 60.335.1.
- 89/336/CEE – Директива об электромагнитной совместимости  
Затрагиваемые нормы : EN 50.081.1 / EN 50.082.1 / EN 55.014.

### 2 Важные рекомендации


Установить оборудование :

- в защищенном от замерзания помещении
- на подставку для облегчения уборки помещения
- как можно ближе к точкам водоразбора, чтобы минимизировать потери энергии в трубопроводах.

Теплоизолировать трубопроводы.

 **Вода из системы отопления и санитарно-техническая вода не должны смешиваться. Не должно быть циркуляции санитарно-технической воды в теплообменнике.**

Регулярно производите техническое обслуживание оборудования для обеспечения его нормальной работы.

 **Любые операции на установке должны производиться квалифицированным специалистом, соблюдая все действующие нормы и в соответствии с этой инструкцией.**

Хранить этот документ рядом с местом установки.

Для использования гарантии не допускается выполнение каких-либо изменений в водонагревателе горячей санитарно-технической воды.

## Описание

Бак из высококачественной стали с внутренней стороны покрыт стекловидной эмалью питьевого качества, которая защищает бак от коррозии и сохраняет все свойства санитарно-технической воды.

Бак защищен от коррозии титановым анодом (Titan Active System<sup>®</sup>).

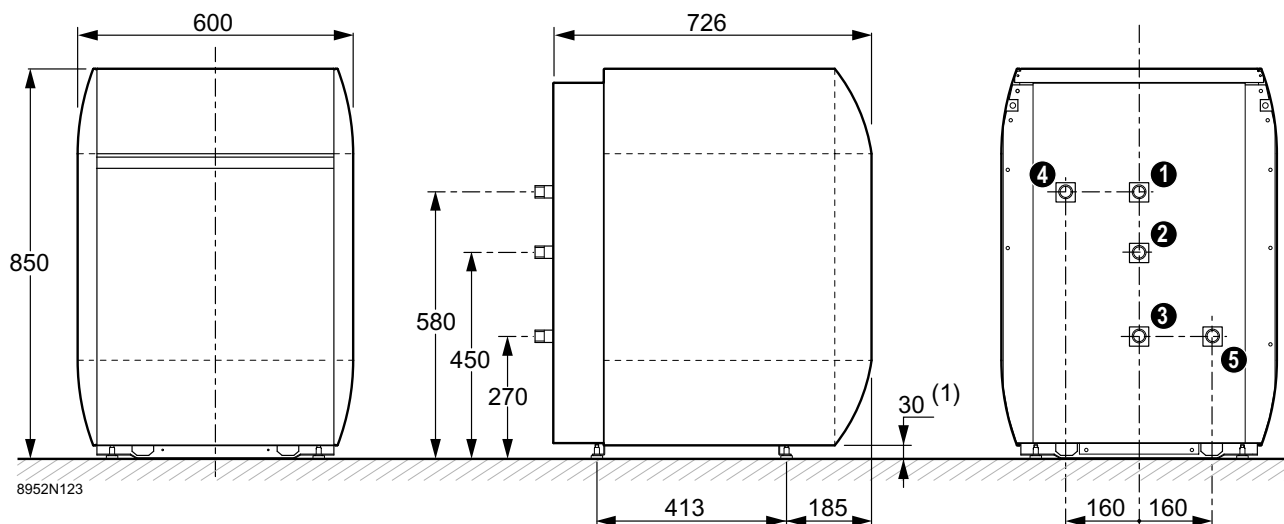
Приваренный к баку теплообменник изготовлен из гладкой трубы, внешняя поверхность которой, находящаяся в контакте с санитарно-технической водой, эмалирована.

Водонагреватели горячей санитарно-технической воды хорошо теплоизолированы пенополиуретаном без содержания фреона, что позволяет максимально уменьшить тепловые потери.

Теплоизоляция может быть легко отделена от бака. Полиэтиленовая пленка не позволяет пенополиуретану прилипнуть к баку. Это облегчает повторное использование материалов.

Наружная обшивка выполнена из окрашенной листовой стали.

## 1 Основные размеры



- 1 Выход горячей санитарно-технической воды R 3/4
- 2 Циркуляционный насос R 3/4
- 3 Вход холодной воды R 3/4
- 4 Вход теплообменника R 3/4
- 5 Выход теплообменника R 3/4

- (1) Базовая высота (ножки + подставка): 30  
Возможная регулировка: 30 до 42  
R: Коническая резьба

## 2 Технические характеристики

Для котлов DE DIETRICH заводская установка системы регулирования ограничивает температуру первичного контура величиной 75 °С. Возможна регулировка от 50 до 95 °С. См. инструкцию для панели управления котла.

		Первичный контур вода для отопления	Вторичный контур санитарно- техническая вода
Максимальная рабочая температура	°С	90	90
Максимальное рабочее давление	бар	12	10
Максимальное безопасное давление согласно W/TPW (1)	бар	6	6
Объем воды	л	6	150
Поверхность теплообмена змеевика	м <sup>2</sup>	0.91	-
Отгрузочный вес	кг		110

(1) Швейцарские Директивы

## 3 Упаковка

Обозначение	Ед. поставки
Водонагреватель ВН 150	GL 29
Комплект для подключения к котлу DTG 130	EA 92
Комплект для подключения к оборудованному котлу DTG E 130	EA 94
<b>Дополнительное оборудование :</b>	
Комплект для крепления DTG 130/ВН 150	EA 82
Магниеый анод <sup>(1)</sup>	EA 103

- (1) Мы рекомендуем использовать магниевый анод для домов с малой продолжительностью пребывания (для анода Titan Active System<sup>®</sup> необходимо постоянное электропитание).

**!** Установка должна быть выполнена в соответствии с действующими нормативными правилами и нормами, а также и рекомендациями, приведенными в данной инструкции.

### 1 Установка водонагревателя с котлом ELITEC DTG 130

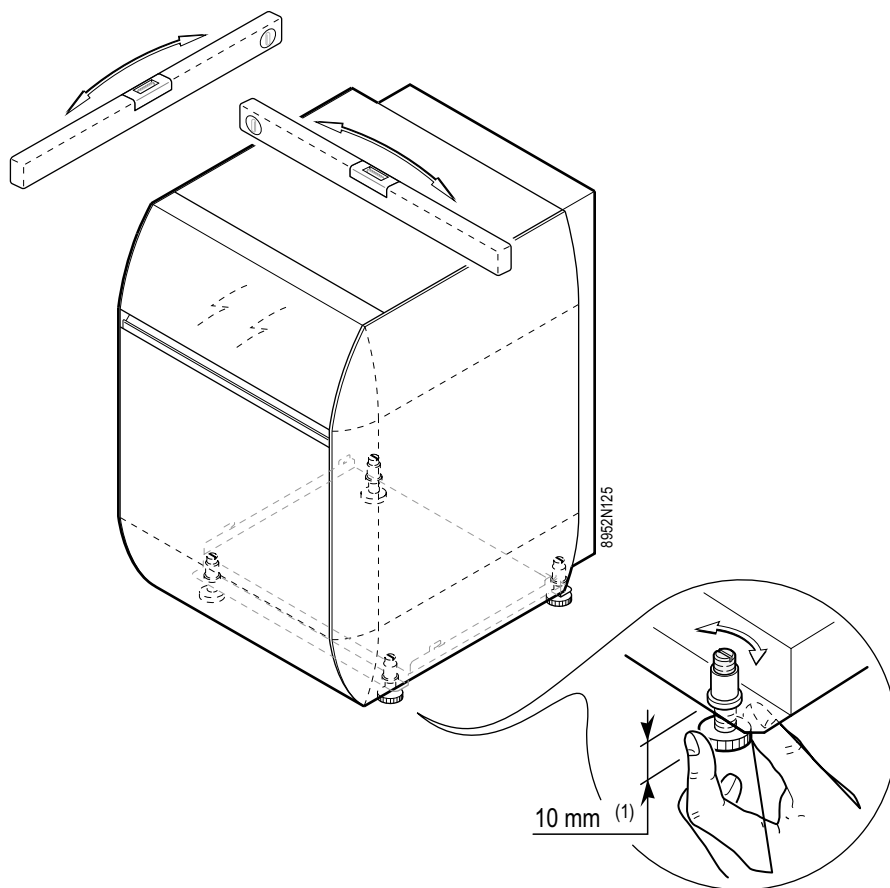
Водонагреватель ВН 150 предназначен для подключения к котлу ELITEC DTG 130 и прекрасно гармонирует с внешним видом котла.

Котел может быть установлен :

- или рядом с водонагревателем (слева или справа)
- или на водонагревателе (в этом случае необходимо использовать набор деталей жесткости EA 82, поставляемый в качестве дополнительного оборудования, соблюдая приложенные инструкции по монтажу).

### 2 Выравнивание

Выравнивание водонагревателя горячей санитарно-технической воды происходит с помощью регулируемых ножек, находящихся в его основании



**i** Для осуществления регулировки немного приподнять водонагреватель и ножки с помощью рычага.

- (1) **Регулируемые ножки :**  
Основной размер 10 мм  
Возможная регулировка: 10 до 22

### 3 Подключение водонагревателя к контуру санитарно-технической воды (вторичный контур)

При подключении необходимо соблюдать соответствующие нормы и местные директивы

Баки емкостных водонагревателей для горячей санитарно-технической воды могут работать при максимальном рабочем давлении 10 бар. Как правило, баки работают под давлением 7 бар.

#### 3.1 Особые меры предосторожности

Перед гидравлическим подключением **промыть трубопровод подачи холодной санитарно-технической воды** для предотвращения попадания частиц в бак водонагревателя.

#### 3.2 Предписание для Швейцарии

Выполнить подключения в соответствии с указаниями Швейцарской Ассоциации Водной и Газовой Промышленности. Соблюдать местные указаниями водопроводных распределительных станций.

#### 3.3 Запорные вентили

Гидравлически изолировать первичный и вторичный контуры запорными вентилями, чтобы облегчить операции по техническому обслуживанию водонагревателя. Это позволит выполнять техническое обслуживание бака водонагревателя и его частей, не опорожняя всю установку.

Эти вентили позволят изолировать водонагреватель во время контроля под давлением герметичности отопительной установки, если испытательное давление превышает допустимое рабочее давление водонагревателя.

**!** Если распределительные трубопроводы выполнены из меди, то установить втулку из стали, чугуна или изолирующего материала между выходом горячей санитарно-технической воды водонагревателя и трубопроводом для предотвращения любой коррозии на уровне соединения

#### 3.4 Подключение холодной санитарно-технической воды

Выполнить подключение холодной воды (См. следующую страницу). Предусмотреть отвод воды в котельной, а также "воронку-сифон" для группы безопасности.

Детали, используемые для подключения подачи холодной воды, должны отвечать действующим правилам и нормам данной страны. Предусмотреть обратный клапан на контуре холодной санитарно-технической воды.

#### 3.5 Предохранительный клапан

**!** В соответствии с правилами техники безопасности установить опломбированный предохранительный клапан на входе холодной санитарно-технической воды водонагревателя.

Тарирование предохранительного клапана : → 10 бар.

Для Франции, мы рекомендуем использовать мембранные группы гидравлической безопасности марки NF.

- Встроить предохранительный клапан в контур холодной воды.
- Установить предохранительный клапан рядом с водонагревателем, в легкодоступном месте.

##### Расчет размеров

Группа безопасности и ее подсоединение к водонагревателю горячей санитарно-технической воды должны быть, по крайней мере, того же диаметра, что подводящий трубопровод холодной санитарно-технической воды водонагревателя.

Никакой запорный орган не должен находиться между клапаном или группой безопасности и водонагревателем.

Отводящий трубопровод группы безопасности должен иметь постоянный и достаточный наклон, а его сечение должно быть, по крайней мере, равно сечению выхода группы безопасности (это позволит избежать торможения стекания воды в случае повышения давления).

Дренажный трубопровод клапана или группы безопасности не должен быть перекрыт.

##### Франция

Уровень группы безопасности должен быть ниже, чем вход холодной воды, для осуществления слива. В противном случае предусмотреть отводящий трубопровод в нижней точке водонагревателя.

##### Германия

Определить размеры предохранительного клапана в соответствии с нормами DIN 1988 :

Объем л	Размер клапана Минимальный размер входного подсоединения	Мощность нагрева kW макс.
< 200	R или Rp 1/2	75

Установить предохранительный клапан выше водонагревателя, чтобы предотвратить слив водонагревателя в течение работ

Установить сливной вентиль в нижней точке водонагревателя.

### 3.6 Редуктор давления

Если питающее давление превышает 80% калибровки клапана или группы безопасности (например, 5,5 бар для опломбированной группы безопасности при 7 бар), редуктор давления должен быть установлен до водонагревателя горячей санитарно-технической воды. Установите редуктор давления после водяного счетчика для того, чтобы было одинаковое давление во всех трубопроводах установки.

### 3.7 Отводящий трубопровод

**⚠** Во время нагрева вода может стекать через отводящий трубопровод для обеспечения безопасности установки. Не закрывать!

### 3.8 Контур циркуляции горячей санитарно-технической воды

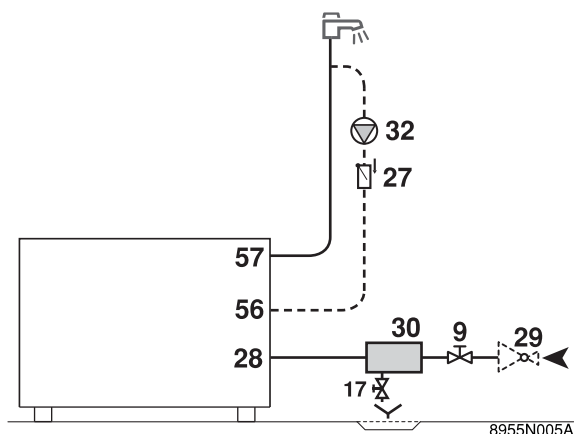
См. схему .

### 3.9 Меры, необходимые для предотвращения обратного течения горячей воды

Предусмотреть обратный клапан на контуре холодной санитарно-технической воды.

В случае, когда водонагреватель закрыт, обратный клапан должен быть легко доступен.

### 3.10 Примеры установок.



- 9. Отсечной вентиль
- 17. Сливной вентиль
- 27. Обратный клапан
- 28. Вход холодной санитарно-технической воды
- 29. Редуктор давления
- 30. Группа безопасности
- 32. Насос циркуляции горячей санитарно-технической воды (необязателен)
- 54. Окончание отводящего трубопровода должно быть свободным и видимым на 2-4 см выше сливной воронки
- 56. Обратная линия контура циркуляции горячей санитарно-технической воды
- 57. Выход горячей санитарно-технической воды

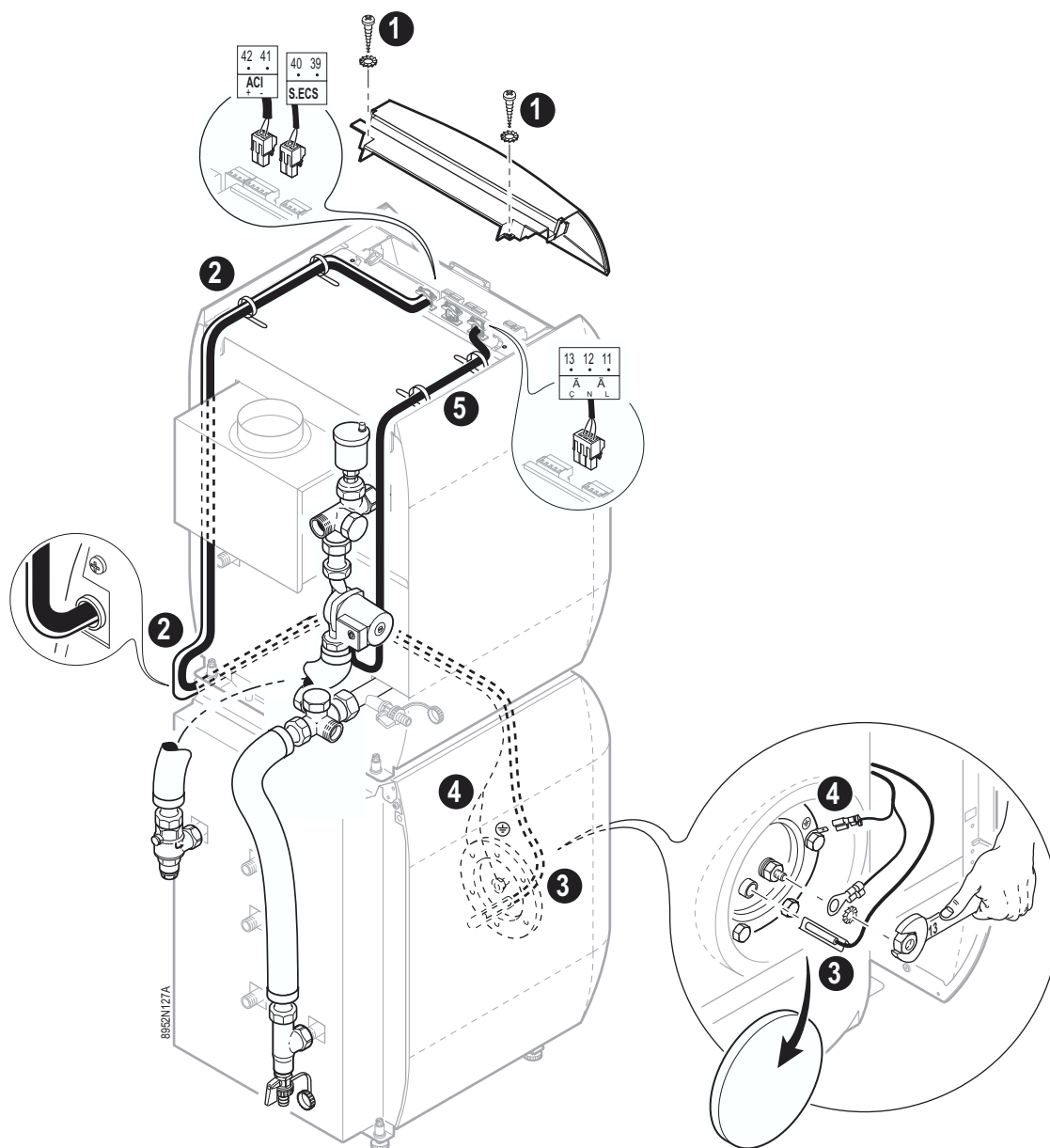


**!** Ни в коем случае не размещать в одном и том же кабелепроводе или кабельном канале кабели датчиков (низковольтные) и кабели других цепей (230 В). Для предотвращения помех соблюдайте между ними минимальное расстояние 10.

1. Снять крышку панели управления котла.
2. Пропустить датчик ГВС водонагревателя и кабель питания титанового анода так, как показано на схеме и подключить их к разъемам, предусмотренным на панели управления котла (-+, S.ECS).

3. Открыть дверцу водонагревателя и поместить датчик ГВС в погружную гильзу на заглушке в передней части водонагревателя.
4. Подсоединить коричневый провод (+) к аноду, используя шайбу и гайку, и синий провод (-) к язычку.
5. Подключите кабель циркуляционного насоса, идущий от задней части водонагревателя к указанному месту на панели управления котла.

**!** В случае изменения кабельного соединения титанового анода соблюдать подключение (коричневый провод на +, синий провод на -).



В первую очередь заполнить водонагреватель.

### Контур горячей санитарно-технической воды

1. В случае необходимости промыть контур санитарно-технической воды и заполнить водонагреватель через трубу входа холодной воды.
2. Тщательно удалить воздух из водонагревателя горячей санитарно-технической воды и распределительной сети, чтобы уменьшить шумы и толчки, вызванные заключенным внутри воздухом, перемещающимся по трубам во время водоразбора.

Для этого :

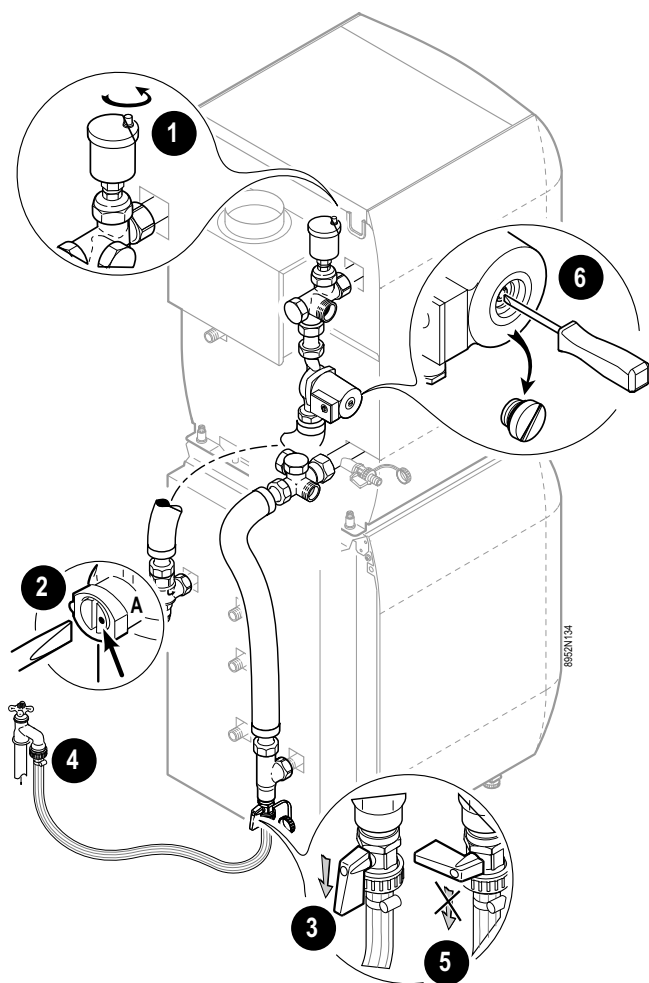
- Полностью заполнить водонагреватель горячей санитарно-технической воды через трубу входа холодной санитарно-технической воды, оставив открытым кран горячей воды. Не закрывать этот кран до тех пор, пока слив не будет равномерным, бесшумным и без толчков в трубопроводе.
- Затем постепенно удалить воздух из всех трубопроводов горячей воды, открывая соответствующие краны.

**i** Эти действия позволят также промыть и прочистить трубопроводы горячей воды, расположенные на выходе водонагревателя горячей санитарно-технической воды.

3. Максимально удалить воздух из первичного контура (отопление) в наиболее высокой точке при помощи предназначенного для этого воздухоотводчика (не поставляется с водонагревателем).
4. Проверить защитные устройства (клапан и особенно группу безопасности), руководствуясь поставляемой с ними инструкцией.

**!** Во время нагрева некоторое количество воды может вытечь из клапана или группы безопасности; это происходит из-за расширения воды. Это совершенно нормальное явление и мешать этому не следует.

### Контур отопления



Контур отопления (котел и теплообменник водонагревателя) должен обязательно быть заполнен через сливной кран, расположенный сзади водонагревателя. При заполнении контура отопления обеспечить удаление воздуха из теплообменника водонагревателя следующим образом :

1. Отвинтить на несколько оборотов колпачок автоматического воздухоотводчика.
2. Убедиться, что угловой обратный клапан находится в положении автоматической работы.
3. Убедиться, что сливной кран находится в открытом положении.
4. Выполнить заполнение контура отопления через сливной кран с небольшим расходом воды для облегчения удаления воздуха.
5. После заполнения установки закрыть сливной кран.
6. В случае необходимости разблокировать загрузочный насос : для этого отвинтить защитную заглушку на передней части насоса и ввести отвертку в щель (V) на оси насоса. Сделать несколько оборотов вправо и влево. Дать поработать загрузочному насосу холостую несколько минут для обеспечения лучшего пуска. Воздух из контура отопления будет отводиться в самой высокой точке установки при помощи поставляемого автоматического воздухоотводчика.

## Титановый анод

Операции по техническому обслуживанию отсутствуют.

**!** На панель управления должно быть подано напряжение для обеспечения работы анода.

**Магние́вый анод - Ед. поставки ЕА 103 (дополнительное оборудование)**

Титановый анод может быть заменен магниевым анодом.

Следует проверять состояние магниевого анода один раз в 2 года. После первой проверки следует наметить периодичность последующих проверок, исходя из степени износа анода.

Проверку анода можно осуществить одним из двух следующих способов :

► Визуальный контроль

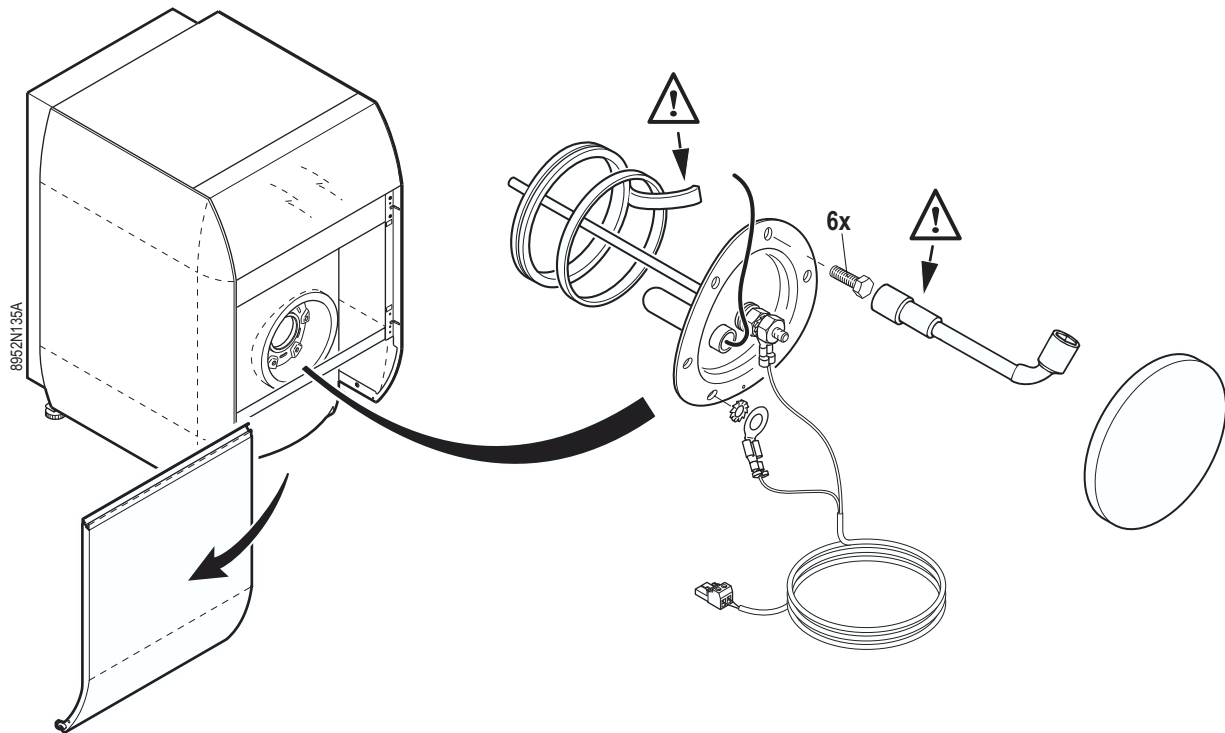
Анод должен быть заменен, если его диаметр менее 15 мм (начальный диаметр = 33 мм).

► Контроль путем измерения

- отсоединить провод заземления анода.
- замерить ток между баком (масса) и анодом. Если ток окажется менее 0.1 мА, то анод следует заменить.

## Операции по контролю или замене магниевого анода и удалению накипи

- Титановый анод (серийная поставка)



Если анод необходимо заменить, действуйте как описано ниже.

## Клапан или группа безопасности

Клапан или группа безопасности должны приводиться в действие не менее **1 раза в месяц** для обеспечения их правильной работы и не допущения возможного повышения давления, которое может повредить водонагреватель горячей санитарно-технической воды.

**!** Несоблюдение этого правила по техническому обслуживанию может вызвать повреждение бака водонагревателя горячей санитарно-технической воды и отмену гарантии для него.

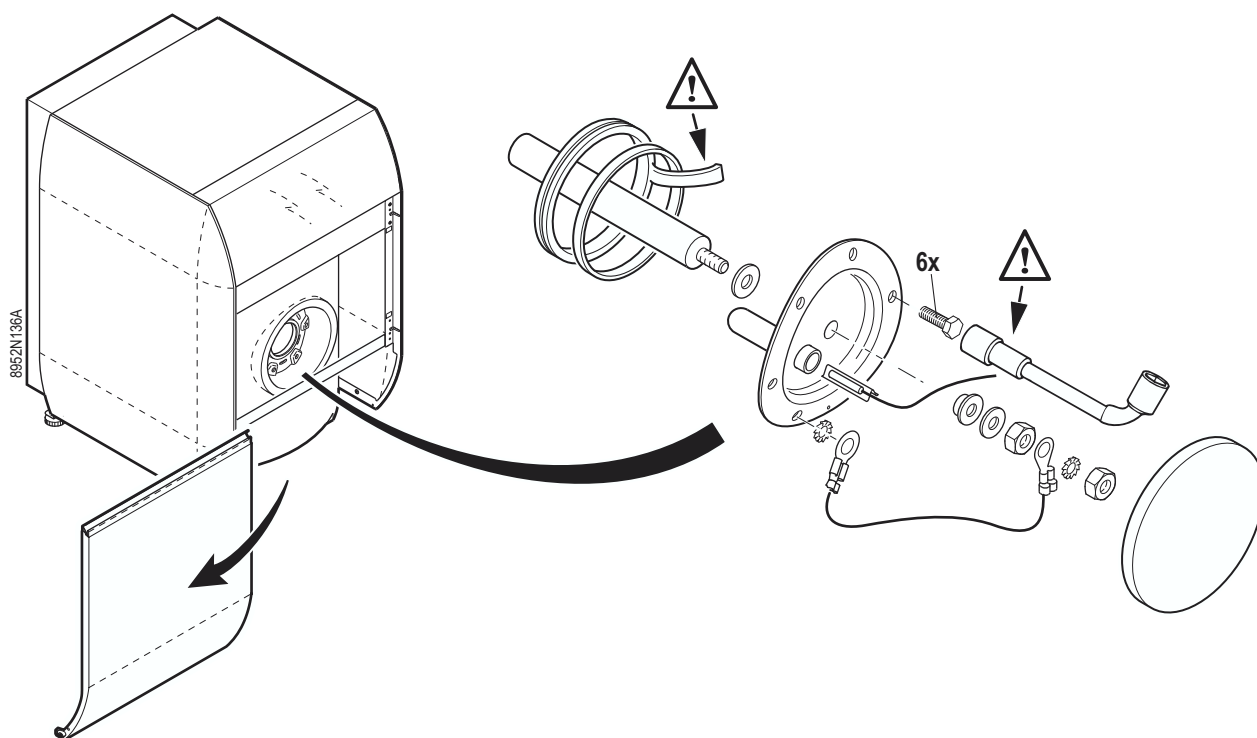
## Удаление накипи

В районах с жесткой водой рекомендуется договориться с монтажной организацией ежегодно выполнять **удаление накипи** с теплообменника водонагревателя горячей санитарно-технической воды, чтобы сохранить его наилучшую работу.

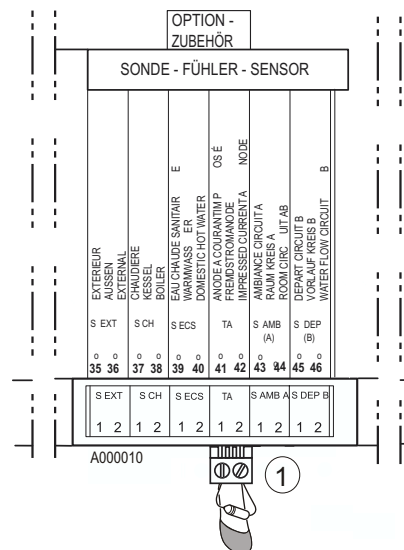
## Обшивка

Обшивку водонагревателя горячей санитарно-технической воды можно мыть мыльной водой.

- **Магние́вый анод (дополнительное оборудование) - Ед. поставки EA 103**



1. Подготовить новую уплотнительную прокладку.
2. Отключить электропитание котла.
3. Перекрыть подачу холодной воды и слить воду из водонагревателя горячей санитарно-технической воды. Чтобы осуществить слив через группу безопасности, надо поставить группу в положение для слива и открыть кран горячей воды (или сливной кран), чтобы впустить воздух.
4. Снять переднюю панель и датчики.
5. Снять заглушку для чистки (ключ 13 мм).
6. Проконтролировать и при необходимости заменить магниевый анод.
7. Удалить накипь, осевшую в форме налета или хлопьев на дне бака. Но не убирать накипь с внутренней поверхности бака, так как она образует эффективную защиту от коррозии и усиливает теплоизоляцию водонагревателя горячей санитарно-технической воды.
8. Удалить накипь с теплообменника для обеспечения его наилучшей работы.
9. Установить все детали на место. Заменить уплотнительную прокладку заглушки и установить ее так, чтобы язычок остался снаружи водонагревателя горячей санитарно-технической воды. Установить заглушку для чистки погружной гильзой вниз.
10. При замене титанового анода магниевым анодом, подключить разъем для симуляции ТА ① (поставляется с ед. поставки EA103) на разъемы панели управления котла, которые обычно используются для титанового анода.



11. Проверить герметичность уплотнительной прокладки водонагревателя после сборки.

**⚠ Момент затяжки винтов заглушки для чистки должен быть 6 Н•м +1/-0. Использовать динамометрический ключ. Примечание : усилие в 6 Н•м дает торцовый трубчатый ключ с короткой рукояткой.**

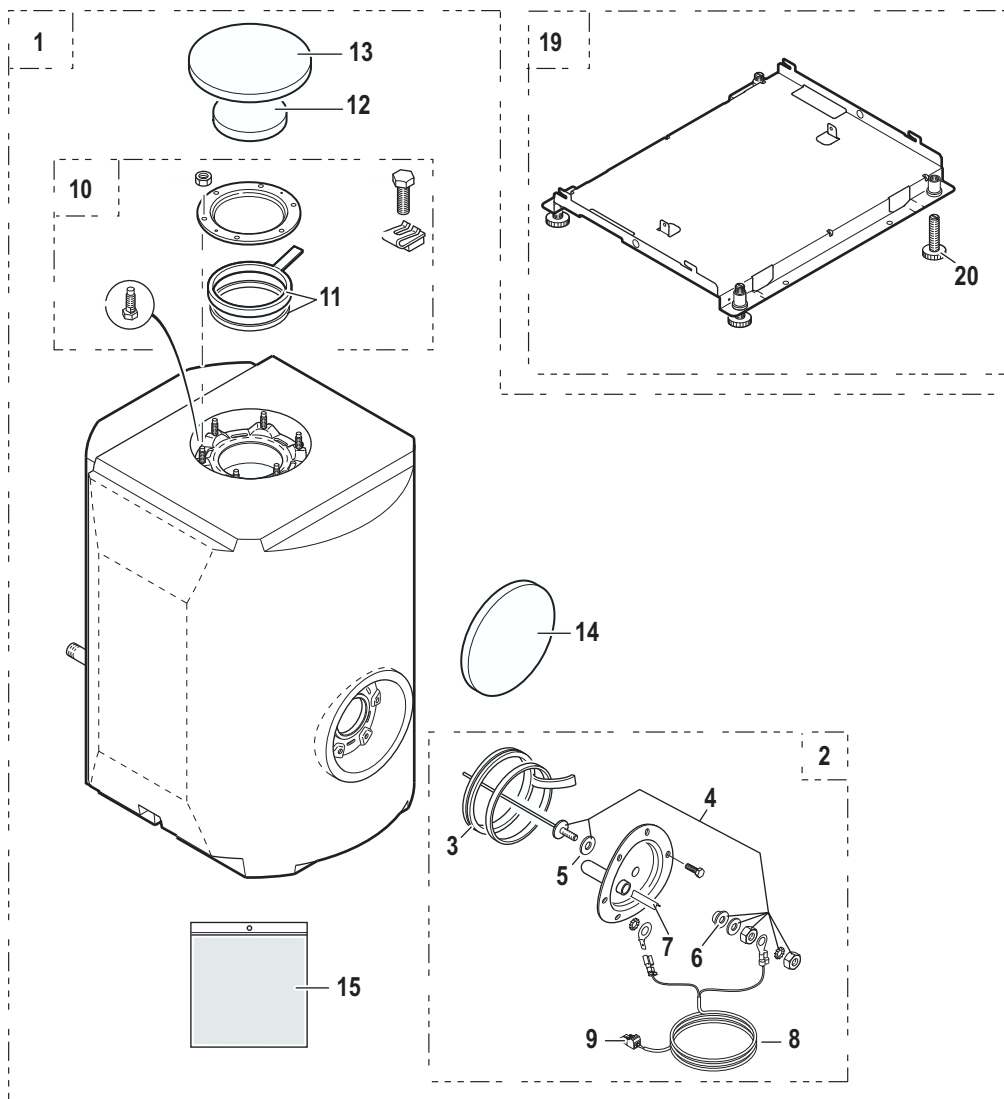
12. Произвести ввод в эксплуатацию.

## Ведомость технического обслуживания

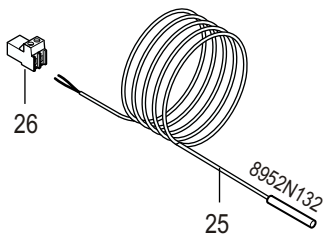
№	Дата	Выполненный контроль	Примечания	Исполнитель	Подпись
1					
2					
3					
4					
5					
6					
7					
8					
9					
10					
11					
12					
13					
14					
15					
16					
17					



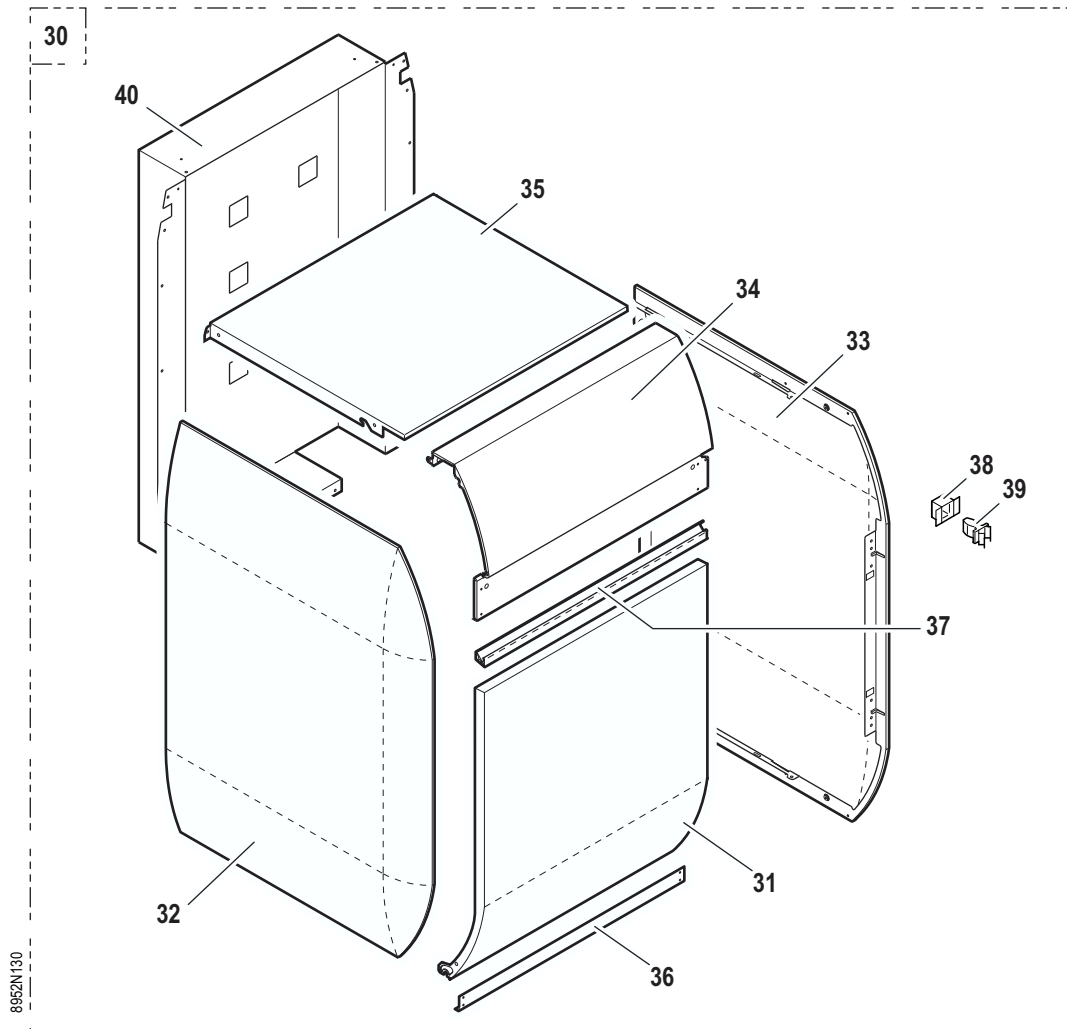
Для заказа запасной части указать номер артикула, расположенный напротив желаемой позиции.



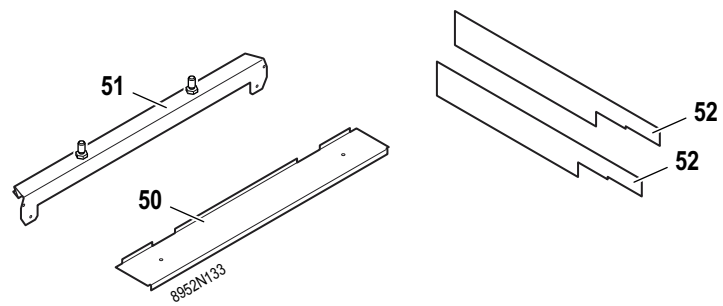
8952N129B



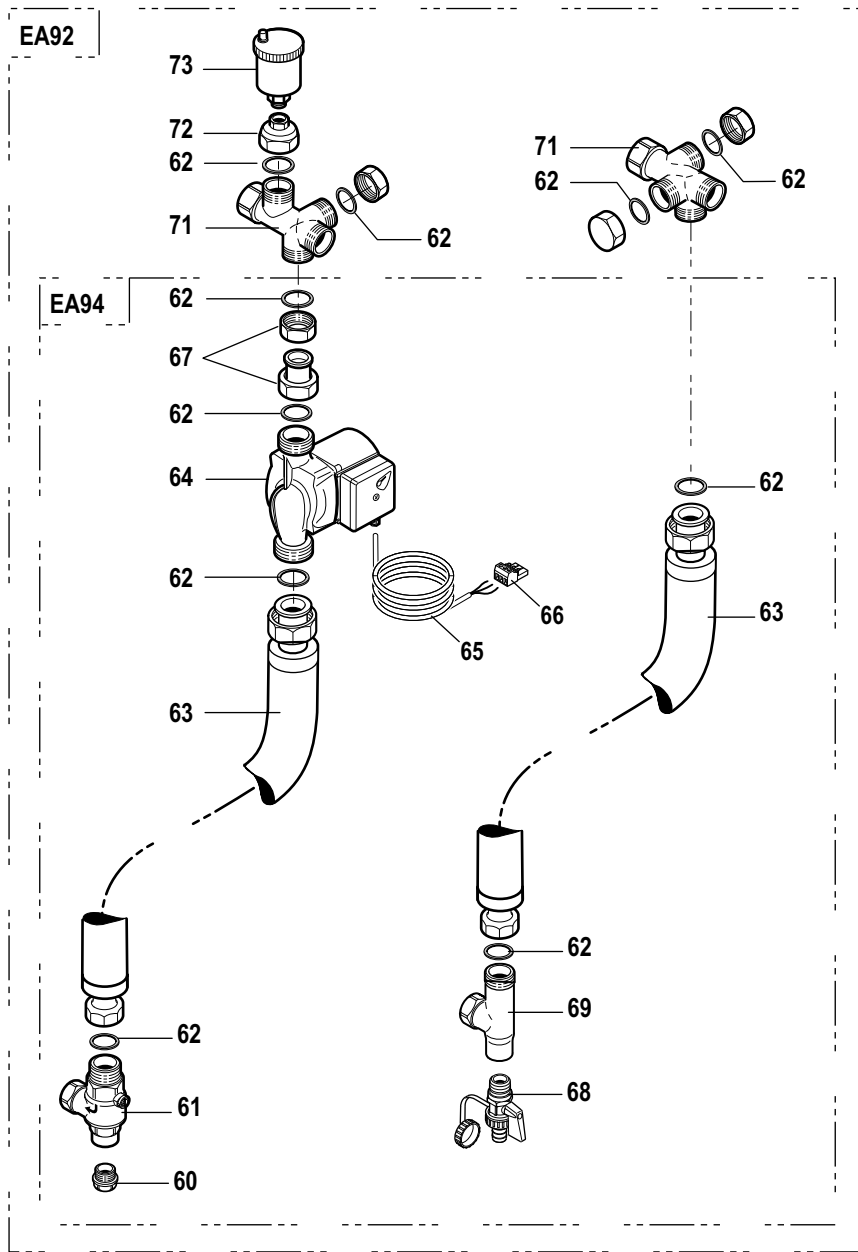
## Обшивка



## Набор для крепления - Ед. поставки EA 82 (дополнительное оборудование)

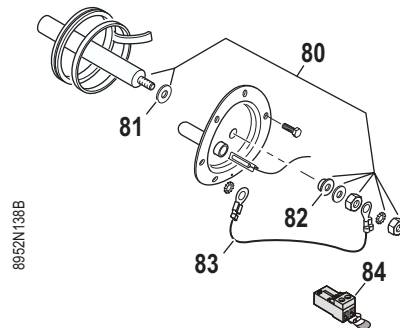






8952N131A

Магниевый анод - Ед. поставки EA 103 (дополнительное оборудование)



8952N138B

Поз.	Артикул	Обозначение
<b>Водонагреватель горячей санитарно-технической воды ВН 150</b>		
1	89525516	Бак с теплоизоляцией из пены ВН 150
2	89525518	Боковая заглушка в сборе
3	95013133	Уплотнительная прокладка диам. 82
4	200000093	Анод в сборе
5	95013023	Прокладка Viton 20x8.25x2
6	94974525	Нейлоновая прокладка
7	95365613	Разделитель погружной гильзы
8	88014964	Кабельное соединение анода АСІ (с разъемом)
9	200000049	Разъем Т.А.
10	89525501	Верхняя заглушка в сборе
11	89705511	Набор прокладок 7 + кольцо
12	89524007	Изолирующий диск
13	89524006	Изолирующий диск
14	89584009	Боковой изолирующий диск
15	95610097	Винт 8x20
16	97758783	Гайка
17	95610000	Винт 8X25 самофиксирующийся
18	95800278	Гайка НМ 8
19	89528574	Изогнутая подставка в сборе
20	97581059	Регулируемая ножка М8x25
25	95362448	Датчик KVT 60 дл. 5 м
26	85754909	2-контактный разъем для датчика ГВС
<b>Обшивка</b>		
30	89525517	Обшивка ВН 150
31	89528834	Передняя панель в сборе
32	200000471	Накладка левая боковая в сборе DTG 130
33	200000470	Накладка правая боковая в сборе DTG 130
34	89528575	Поперечина в сборе
35	85188554	Верхняя панель в сборе DTG 130
36	89528044	Нижняя деталь жесткости
37	97525380	Ручка
38	94820110	Гнездо
39	94820120	Язычок
40	89528572	Задняя панель в сборе
<b>Набор для крепления - Ед. поставки EA 82</b>		
50	89520550	Верхняя деталь жесткости
51	89528576	Опора котла в сборе
52	95037117	Декоративная боковая деталь

Поз.	Артикул	Обозначение
<b>Набор для подключения (Ед. поставки EA 92) к котлу DTG 130</b>		
60	94950113	Латунная заглушка 1/2"
61	94914292	Обратный клапан
62	95013010	Прокладка EPDM 29x19x3
63	300000504	Набор гибких трубопроводов из нержавеющей стали
64	95132254	Загрузочный насос
65	89554900	Кабель питания загрузочного насоса
66	85754925	3-контактный разъем, установленный на насосе ГВС
67	89998522	Муфта в сборе 1" + гайка
68	94902073	Сливной вентиль
69	94914419	Колено 90°
71	300001300	Набор соединительных крестовин 1"
72	94914421	Латунный переход
73	85000023	Автоматический воздухоотводчик
	300002019	Гибкое соединение + прокладка
<b>Набор для подключения (Ед. поставки EA 94) к котлу DTG 130 E</b>		
60	94950113	Латунная заглушка 1/2"
61	94914292	Обратный клапан
62	95013010	Прокладка EPDM 29x19x3
63	300000504	Набор гибких трубопроводов из нержавеющей стали
64	95132254	Загрузочный насос
65	89554900	Кабель питания загрузочного насоса
66	85754925	3-контактный разъем, установленный на насосе ГВС
67	89998522	Муфта в сборе G 1 + гайка
68	94902073	Сливной вентиль 1/2"
69	94914419	Колено 90°
	300002019	Гибкое соединение + прокладка
<b>Магнийевый анод - Ед. поставки EA 103 (дополнительное оборудование)</b>		
80	89608950	Анод в сборе
81	95014035	Прокладка 8.5x25x2
82	94974525	Нейлоновая прокладка
83	89604901	Заземляющий провод
84	8801-4963	Разъем для симуляции TАС

## ГАРАНТИИ

Вы приобрели оборудование DE DIETRICH и мы Вам признательны за оказанное доверие.

Мы позволим привлечь Ваше внимание на то, что оборудование наилучшим образом сохранит свои первоначальные качества при условии проведения регулярной проверки и технического обслуживания.

Ваша монтажная организация, а также вся служба поддержки компании DE DIETRICH находятся в Вашем распоряжении по всем дополнительным вопросам.

### Гарантийные условия

Ваше оборудование имеет договорную гарантию против любого производственного дефекта, которая вступает в действие начиная с даты покупки, указанной в счете, предоставленном монтажной организацией.

Срок действия нашей гарантии указан в нашем прайс-листе.

Наша ответственность производителя не действует в случае неправильного использования оборудования, его неправильного или недостаточного технического обслуживания или же неправильной установки оборудования (что касается последнего, то Вы должны проследить, чтобы установка была выполнена квалифицированными специалистами).

В частности, мы не принимаем ответственности за материальные поврежденные, моральный ущерб или травмы, возникшие вследствие установки, не соответствующей :

- Местным нормативам безопасности и правилам, а также распоряжениям местных властей
- Всем государственным, местным и частным регламентам, касающимся установки подобного оборудования
- Нашим инструкциям и указаниям по установке, в особенности, связанным с регулярным техническим обслуживанием оборудования
- Действующим правилам и нормам

Наша гарантия ограничивается заменой или ремонтом только тех компонентов оборудования, которые были признаны неисправными нашими техническими специалистами, не включая расходы на оплату труда персонала, переезды и транспортные расходы.

Наша договорная гарантия не покрывает замену или ремонт компонентов оборудования, которые пришли в негодность вследствие нормального износа или неправильной эксплуатации, вмешательства неквалифицированных третьих лиц, вследствие ошибки или недостаточного наблюдения или технического обслуживания, использования несоответствующего электрического питания и использования несоответствующего или некачественного топлива.

Гарантия на внутренние узлы оборудования, такие как двигатели, насосы, электрические клапаны и т.д. распространяется только в том случае, если они не были демонтированы.

### Франция

Все указанные выше положения не исключают прав покупателя, гарантируемые статьями Гражданского Кодекса с номера 1641 по номер 1648.

### Бельгия

Все указанные выше положения, касающиеся договорной гарантии, не исключают прав покупателя, гарантируемых законодательством Бельгии касательно скрытых дефектов.

### Швейцария

Применение гарантии подчиняется условиям продажи, поставки и гарантии организации, которая торгует оборудованием DE DIETRICH.

### Другие страны

Все указанные выше положения не исключают прав покупателя, гарантируемых законодательством его страны касательно скрытых дефектов.

# Гарантийный сертификат

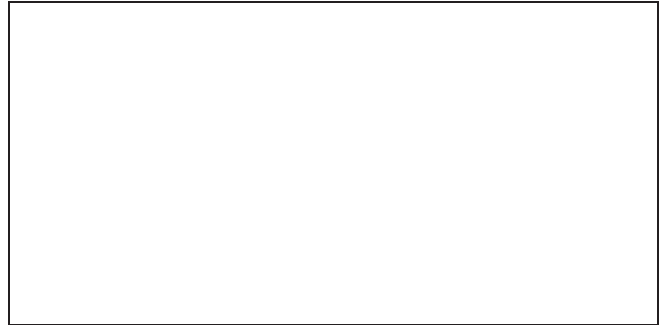
Дата покупки : .....

Печать розничного продавца :

Фамилия и адрес покупателя : .....

.....  
.....  
.....  
.....  
.....  
.....

Тел. : .....



**Информация, касающаяся оборудования (списать с идентификационной таблички) :**

Модель : .....

Серийный номер : .....





[www.dedietrich.com](http://www.dedietrich.com)

Direction des Ventes France  
57, rue de la Gare  
F- 67580 MERTZWILLER  
☎ +33 (0)3 88 80 27 00  
✉ +33 (0)3 88 80 27 99



[www.dedietrich.com](http://www.dedietrich.com)

Am Concorde Park 1 - B 4 / 28  
A-2320 SCHWECHAT / WIEN  
☎ +43 (0)1 / 706 40 60-0  
✉ +43 (0)1 / 706 40 60-99  
office@dedietrich.at

#### DE DIETRICH HEIZTECHNIK



[www.dedietrich.com](http://www.dedietrich.com)

Rheiner Strasse 151  
D- 48282 EMSDETTEN  
☎ +49 (0)25 72 / 23-5  
✉ +49 (0)25 72 / 23-102  
info@dedietrich.de

#### DE DIETRICH EQUIPOS QUIMICOS



[www.dedietrich.com](http://www.dedietrich.com)

Av. Príncep d'Astúries, 43-45, 1r-5a  
E- 80120 BARCELONA  
☎ +34 (0)932.920.520  
✉ +34 (0)932.184.709

#### VAN MARCKE



[www.vanmarcke.be](http://www.vanmarcke.be)

Weggevoedenlaan 5  
B- 8500 KORTRIJK  
☎ +32 (0)56/23 75 11

#### DE DIETRICH



[www.dedietrich.com](http://www.dedietrich.com)

8 Gilyarovskogo Str. 7  
R- 129090 MOSCOW  
☎ +7 (0)095.974.16.03  
✉ +7 (0)095.974.66.08

#### VESCAL S.A.



[www.chauffeur.ch](http://www.chauffeur.ch) / [www.heizen.ch](http://www.heizen.ch)

Z.I de la Veyre, St-Légier  
1800 VEVEY 1  
☎ +41 (0)21 943 02 22  
✉ +41 (0)21 943 02 33

#### DE DIETRICH



[www.dedietrich.com](http://www.dedietrich.com)

Room 512, Tower A, Kelun Building  
12A Guanghua Rd, Chaoyang District  
C-100020 BEIJING  
☎ +86 (0)106.581.4017  
+86 (0)106.581.4018  
+86 (0)106.581.7056  
✉ +86 (0)106.581.4019

#### NEUBERG S.A.



[www.dedietrich.com](http://www.dedietrich.com)

39 rue Jacques Stas  
L- 2010 LUXEMBOURG  
☎ +352 (0)2 401 401



# De Dietrich

DE DIETRICH THERMIQUE  
57, rue de la Gare F- 67580 MERTZWILLER - BP 30  
[www.dedietrich.com](http://www.dedietrich.com)