

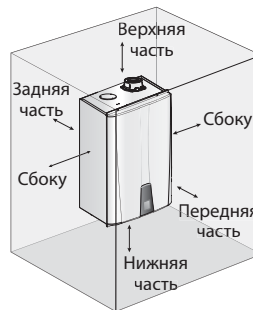
ШАГ 1. Подготовка к установке

! Перед установкой прочтите руководство по установке и эксплуатации.

Установка и обслуживание данного изделия должна производиться высококвалифицированным слесарем по монтажу газового оборудования или компетентным специалистом по техническому обслуживанию. Компания Navien не несет ответственности за повреждения или дефекты, возникшие вследствие неправильной установки.

**Требования к размещению**

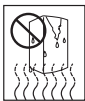
Выберите оптимальное место монтажа, руководствуясь рекомендациями из пункта «Выбор места для установки» в руководстве по установке.

Расстояние по установке котла

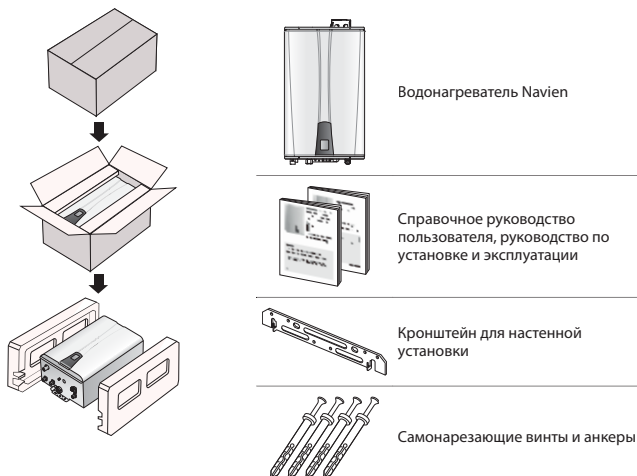
| Расстояние от: | Установка в помещении | Установка вне помещения |
|-----------------|-----------------------|-------------------------|
| Верхняя часть | Минимум 229 мм | Минимум 900 мм |
| Задняя часть | Минимум 20 мм | Минимум 20 мм |
| Передняя часть | Минимум 100 мм | Минимум 600 мм |
| Боковые стороны | Минимум 76 мм | Минимум 76 мм |
| Нижняя часть | Минимум 300 мм | Минимум 300 мм |

! Внимание

Для того чтобы исключить ошибки при установке, вследствие которых возможна порча имущества, травмирование или смерть, внимательно прочтите инструкцию по установке и эксплуатации.

Меры безопасности

НЕ СЛЕДУЕТ устанавливать изделие в зонах с чрезмерно высокой влажностью, так же недопустимо проводить в помещении строительные работы, где интенсивное пылеобразование.

Шаг 2. Установка**1 Распаковка****2 Проверка данных паспортной таблички****! Внимание**

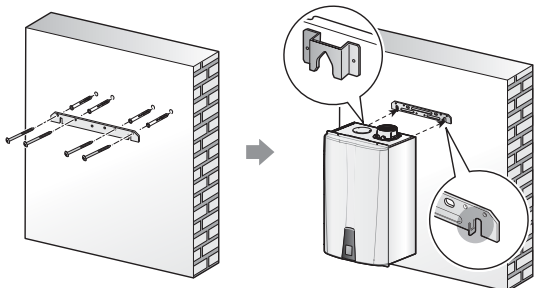
- Перед подключением водонагревателя к газовой сети определите тип и давление газа, необходимые для водонагревателя, по паспортной табличке. Используйте только тот тип газа, который указан на паспортной табличке. Использование газа другого типа приведет к неправильному горению и неправильной работе водонагревателя. Подключение к газовой сети должно выполняться только сертифицированным специалистом.
- Перед вводом в эксплуатацию водонагреватель и его подключение к газовой сети должны быть проверены на предмет утечек.
- Данный водонагреватель нельзя переоборудовать с природного газа на пропан и наоборот (без применения специального комплекта Navien). Не пытайтесь модифицировать водонагреватель по месту его эксплуатации, не применяя специальный комплект Navien для переоборудования под другой газ. Это сделает эксплуатацию опасной и повлечет за собой потерю гарантийных прав.

Компания Navien Russia Inc. не несет ответственности за порчу имущества и/или травмы, полученные вследствие эксплуатации изделий, которые были подвергнуты несанкционированной модернизации.

3 Настенный монтаж**! ОСТОРОЖНО**

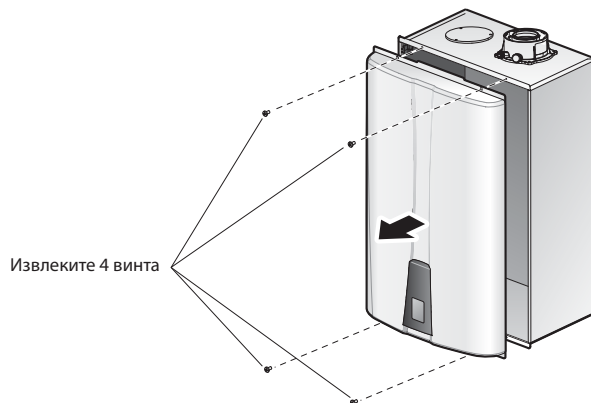
Не устанавливайте котел на стене из сухой кладки или гипскартона без ее надлежащего укрепления.

- 1** После того как определено положение воздуховода, просверлите отверстия под анкерные болты из комплекта поставки.



- 2** Закрепите кронштейн на стене с помощью самонарезающих болтов и анкеров.

Поднимите водонагреватель, установите прибор на крюках кронштейна для настенного монтажа.

4 Снятие передней крышки

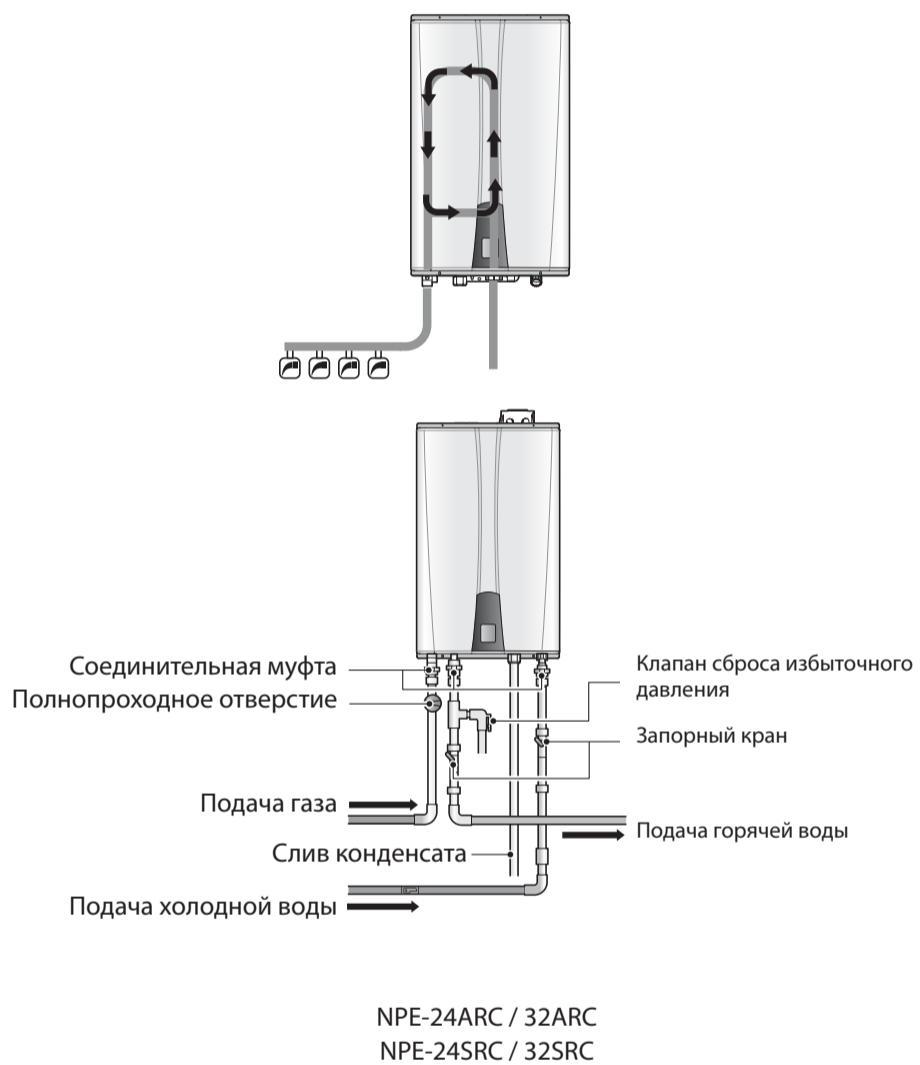
5 Соединения с газопроводом



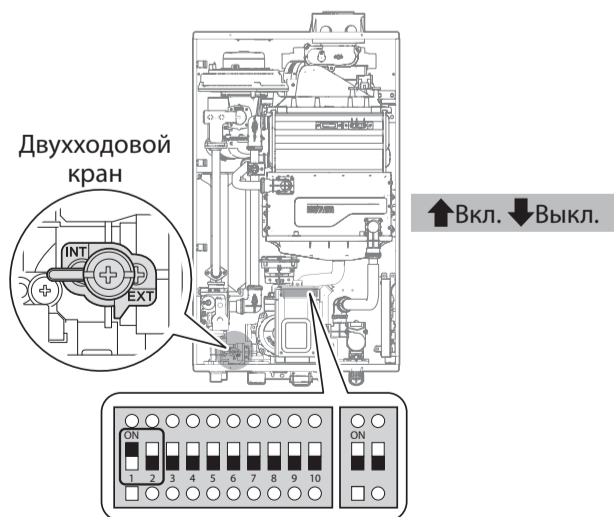
6 Соединения с водопроводом

Внутренняя рециркуляция

Доступен для моделей SRU и ARU.

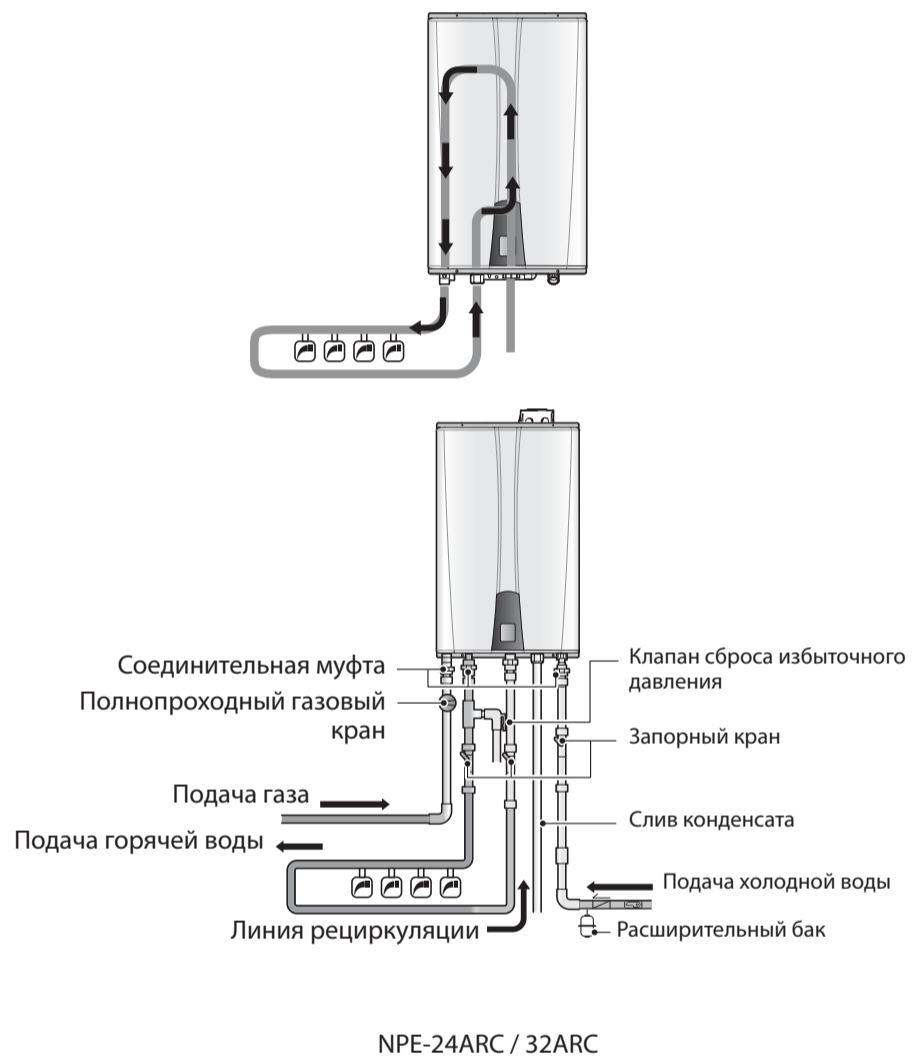


Настройки внутренней рециркуляции

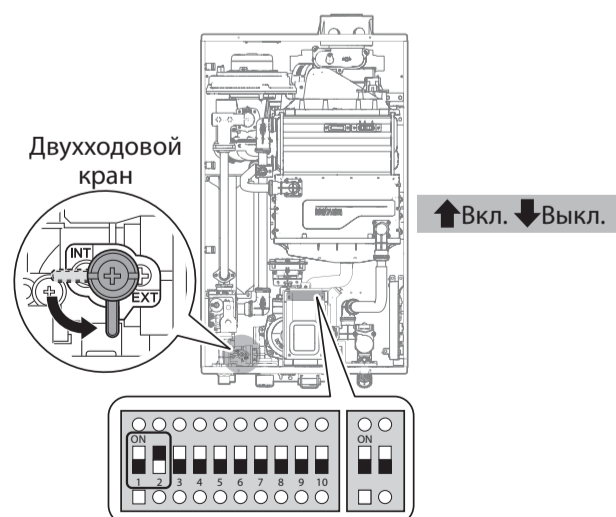


Внешняя рециркуляция

Доступен только для моделей ARU.

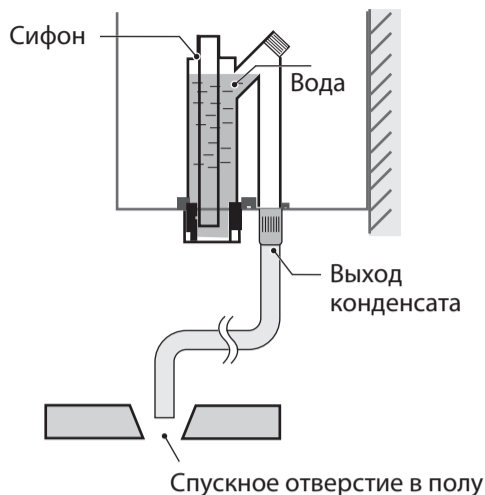
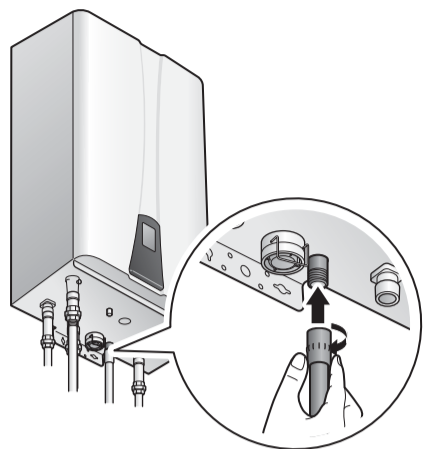


Настройки внешней рециркуляции



7 Соединение для откачки конденсата

Трубку отвода конденсата следует подсоединить к выходному штуцеру конденсата диаметром 13 мм, расположенному на нижней части прибора, после чего следует заполнить уловитель конденсата, залив в него воду через выпускной патрубок.



Конец пластиковой трубы 13 мм (резьба NPT) должен выходить в раковину для стирки или в спускное отверстие в полу.

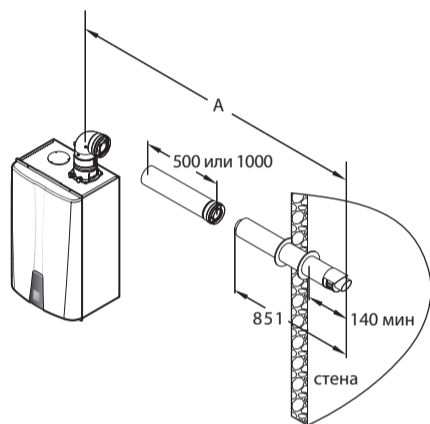
Примечание Не погружать конец трубы в воду.



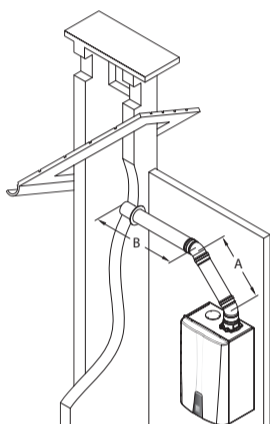
8 Системы коаксиальных дымоходов

Горизонтальное коаксиальное удаление (тип С13)

Стандартная система удаления

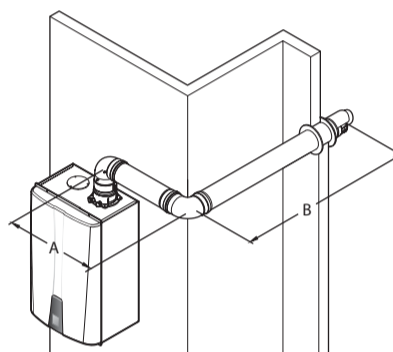


Ø60/100 => макс. длина: A = 20 м
Ø80/125 => макс. длина A = 68 м



Ø60/100 => макс. длина: A + B – (колено 1 x 45°) = 20 – 1,2 = 18,8 м
Ø80/125 => макс. длина: A + B – (колено 1 x 45°) = 68 – 1,2 = 66,8 м

Специальная система вентиляции

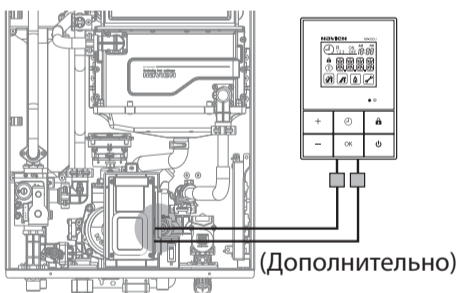


| Диаметр трубы (мм) | Максимальная длина (м) | Колено | Эквивалентная длина (м) |
|--------------------|------------------------|--------|-------------------------|
| Ø60/100 | 20 | 45° | 1,2 |
| | | 90° | 2,4 |
| Ø80/125 | 68 | 45° | 1,2 |
| | | 90° | 2,4 |

Ø60/100 => макс. длина: A + B – (колено 1 x 90°) = 20 – 2,4 = 17,6 м
Ø80/125 => макс. длина: A + B – (колено 1 x 90°) = 68 – 2,4 = 65,6 м

9 Электрические соединения

Подключение пульта управления

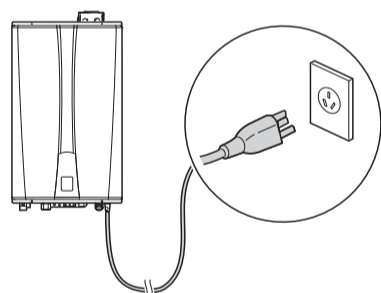


(Дополнительно)

ОСТОРОЖНО

Перед установки пульта управления отключите питание водонагревателя.

Подключение питания



220 В перем. тока, 50 Гц
Мин. ток 2 А с соответствующим заземлением

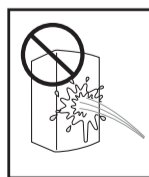
ОСТОРОЖНО

При слишком высоком или низком напряжении переменного тока возможна anomальная работа прибора с нарушением режима горения, что ведет к сокращению срока службы данного изделия.

Меры безопасности



Запрещается прикасаться к шнуру питания мокрыми руками.



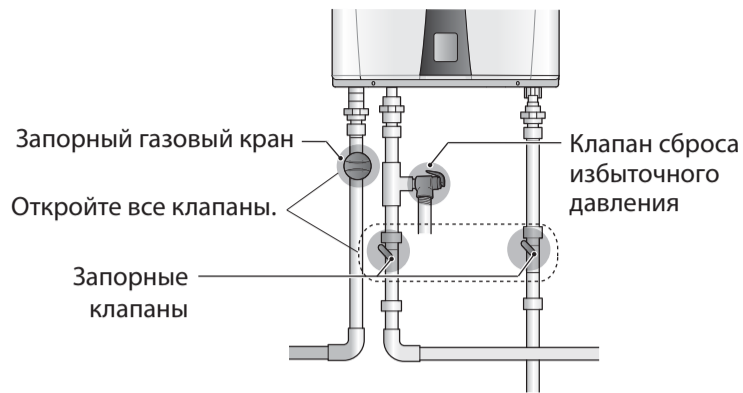
Запрещается подвергать котел воздействию чрезмерного количества воды.

Подтверждение настроек панельных DIP-переключателей

| Переключатель | Функция | Настройка | Настройка |
|---------------|--|---|---------------------------------|
| 1-3 | Насос и рециркуляция | Без рециркуляции | 1 — выкл., 2 — выкл., 3 — выкл. |
| | | Только внешний насос — внешняя рециркуляция | 1 — выкл., 2 — выкл., 3 — вкл. |
| | | Только внутренний насос — внутренняя рециркуляция | 1 — вкл., 2 — выкл., 3 — выкл. |
| | | Только внутренний насос — внешняя рециркуляция | 1 — выкл., 2 — вкл., 3 — выкл. |
| | | Только внутренний насос — предварительный нагрев с микропроцессорным управлением* | 1 — вкл., 2 — вкл., 3 — выкл. |
| | | Внутренний и внешний насос — внутренняя рециркуляция | 1 — вкл., 2 — выкл., 3 — вкл. |
| | | Внутренний и внешний насос — внешняя рециркуляция | 1 — выкл., 2 — вкл., 3 — вкл. |
| 4 | Отображение единицы измерения температуры | Цельсий | 4 — вкл. |
| | | Фаренгейт | 4 — выкл. |
| 5 | Глубинный насос | Использовать глубинный насос | 5 — вкл. |
| | | Не использовать глубинный насос | 5 — выкл. |
| 6 | Бак хранения ГВС / система использования солнечной энергии | Использовать бак хранения / систему солнечной энергии | 6 — вкл. |
| | | Не использовать бак хранения / систему солнечной энергии | 6 — выкл. |
| 7 и 8 | оповещение о наличии налета | Оповещение через 6 месяцев | 7 — вкл., 8 — выкл. |
| | | Оповещение через 12 месяцев | 7 — выкл., 8 — вкл. |
| | | Оповещение через 24 месяца | 7 — вкл., 8 — вкл. |

ШАГ 3. После установки

1 Открытие всех клапанов

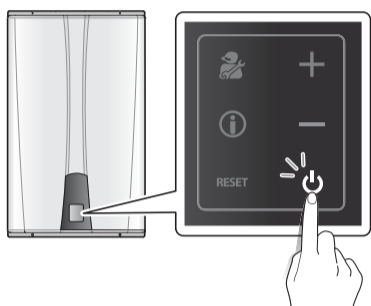


KD **navien**

Тел. 8(495)258-60-55 / Факс.: 8(495)280-01-99
веб-сайт: www.navien.ru / e-mail: info@navien.ru

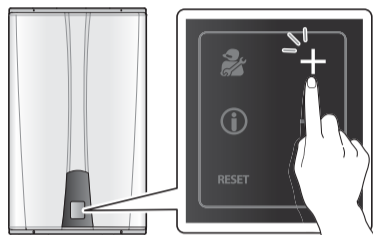
2 Эксплуатация водонагревателя

Включение питания



При включении питания на передней панели отображается температура.

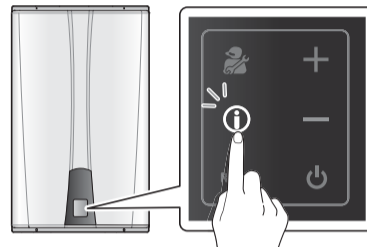
Регулирование температуры воды



Нажимая (+) или (-), установите нужную температуру.

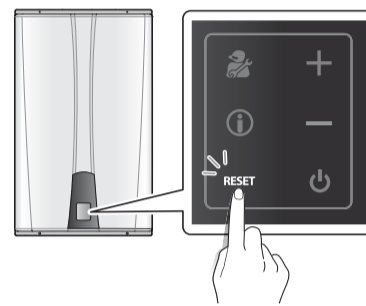
Примечание Если настройка температуры превышает 51,7 °С, то возможно образование накипи

Просмотр основной информации



Нажимая (+) или (-), переключите тип отображаемой информации.

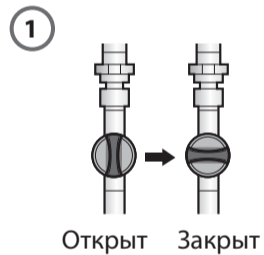
Перезапуск водонагревателя



Для того чтобы устранить проблему, нажмите кнопку «Reset» (Сброс).

Примечание Если после сброса проблема не устранилась, см. раздел по устранению неисправностей в инструкциях по эксплуатации или обратитесь в сервисный центр.

3 Измерение давления газа на входе



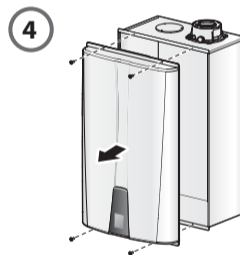
Перекройте ручной газовый кран.



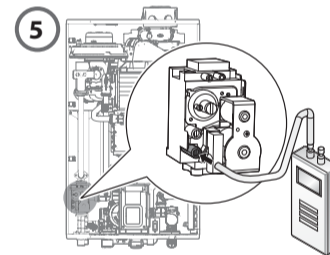
Для того чтобы прибор включился, откройте кран горячей воды.



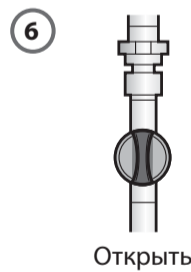
Закройте кран горячей воды.



Извлеките 4 винта из передней крышки в сборе.



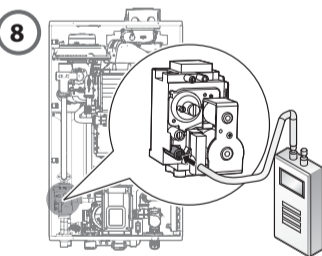
Ослабьте винт на два-три оборота, подключите манометр к отверстию отбора давления.



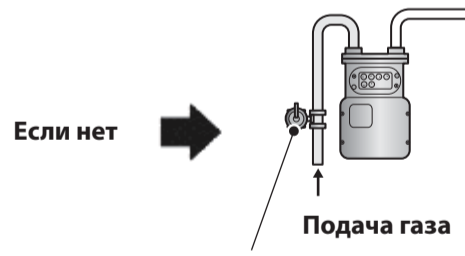
Повторно откройте ручной газовый кран.



Задействуйте несколько потребителей, обеспечивающих высокий расход воды.



Проверьте показания давления газа на входе с помощью манометра.

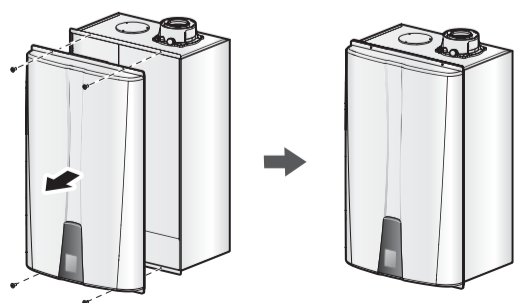


Если нет → Отрегулируйте входное давление газа с помощью газового регулятора.

ОСТОРОЖНО

Водонагреватель Navien не может работать должным образом при недостаточном давлении газа на входе. **ИЗМЕРЕНИЯ ДАВЛЕНИЯ ГАЗА ДОЛЖЕН ВЫПОЛНЯТЬ ТОЛЬКО КВАЛИФИЦИРОВАННЫЙ СПЕЦИАЛИСТ.**

4 Установка передней крышки



5 Обеспечение максимального потока воды

После того как прибор поработает в течение 10 минут, выключите его, очистите от засорений фильтр холодной воды и фильтр воды в контуре рециркуляции.

6 Итоговая проверка

Пробный пуск следует выполнять в соответствии с контрольной ведомостью установки, которая приводится в руководстве по установке.