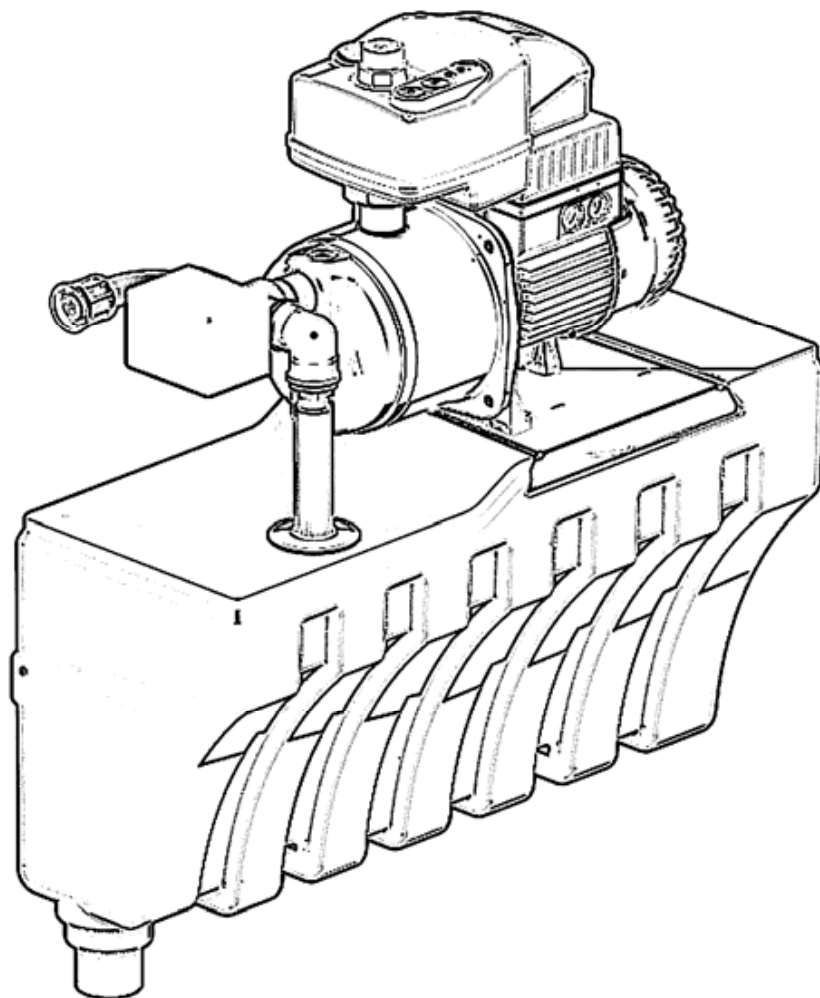




ACTIVE SWITCH



Manuale di istruzione ed installazione
Manuel d'instructions et d'installation
Instructions and installation
Bedienungs- und Installationsanleitung
Handleiding voor gebruik en installatie
Manual de instrucciones e instalación
Руководство по работе и установке



Dichiarazione di conformità

La Ditta **DAB PUMPS Spa** – via Marco Polo, 14 – Mestrino – PD - Italy, dichiara sotto la propria responsabilità che il prodotto ACTIVE SWITCH al quale questa dichiarazione si riferisce, è conforme alle direttive del consiglio concernenti le legislazioni degli stati membri CE relative a:

- Direttiva Macchine (98/37/CEE) e successive modifiche (in riferimento alle norme EN 292-1, EN 292-2)
- Direttiva Compatibilità elettromagnetica (89/336/CEE) e successive modifiche (in riferimento alle norme EN 55014-1/2, EN61000-3-2/3).
- Direttiva Bassa Tensione nr. 73/23 e successive modifiche in riferimento alle norme EN 60335-1, EN 60335-2-41
- UNI EN 1717, EN17077, DIN 1988
- Direttive 92/31/CEE, 93/68/CEE

Déclaration de conformité

La Société **DAB PUMPS Spa** – via Marco Polo, 14 – Mestrino – PD - Italy, déclare sous son entière responsabilité que le produit ACTIVE SWITCH auquel se réfère la présente déclaration, est conforme aux directives du Conseil concernant les législations des états membres CE relatives à :

- Directive Machines (98/37/CEE) et modifications successives (en référence aux normes EN 292-1, EN 292-2)
- Directive Compatibilité électromagnétique (89/336/CEE) et modifications successives (en référence aux normes EN 55014-1/2, EN61000-3-2/3).
- Directive Basse Tension n. 73/23 et modifications successives (en référence aux normes EN 60335-1, EN 60335-2-41).
- UNI EN 1717, EN17077, DIN 1988
- Directive 92/31/CEE, 93/68/CEE

Declaration of conformity

The Company **DAB PUMPS Spa** – via Marco Polo, 14 – Mestrino – PD - Italy, declares under their own responsibility that the product ACTIVE SWITCH to which the present declaration refers conforms to the council directives regarding the EC member states legislations related to:

- Machine directive (98/37/ EC) and subsequent changes, in regards to the EN 292-1, EN 292-2 standards
- Electromagnetic Compatibility Directive (89/336/EEC) and subsequent changes (in regards to the EN 55014-1/2, EN61000-3-2/3)
- Low voltage directive No.73/23 and subsequent changes, in regards to the EN 60335-1, EN 60335-2-41 standards
- UNI EN 1717, EN17077, DIN 1988
- Directive 92/31/CEE, 93/68/CEE

Konformitätserklärung

Die Firma **DAB PUMPS Spa** – via Marco Polo, 14 – Mestrino – PD - Italy, erklärt unter ihrer Haftung, dass das Produkt ACTIVE SWITCH, auf das sich diese Erklärung bezieht, mit den Vorschriften des Rates bezüglich der Gesetzgebung der EG-Mitgliedsstaaten übereinstimmt, was folgende Richtlinien betrifft:

- Maschinenrichtlinie (98/37/EG) und spätere Änderungen (mit Bezug auf die Normen EN 292-1, EN 292-2)
- Richtlinie für elektromagnetische Verträglichkeit (89/336/EWG) und spätere Änderungen (mit Bezug auf die Normen EN 55014-1/2, EN61000-3-2/3).
- Niederspannungsrichtlinie Nr. 73/23 und spätere Änderungen (mit Bezug auf die Normen EN 60335-1, EN 60335-2-41
- UNI EN 1717, EN17077, DIN 1988
- Richtlinie 92/31/CEE, 93/68/CEE

Verklaring van overeenstemming

De firma **DAB PUMPS Spa** – via Marco Polo, 14 – Mestrino – PD - Italy, verklaart onder haar verantwoordelijkheid dat het product ACTIVE SWITCH waar deze verklaring betrekking op heeft, in overeenstemming is met de richtlijnen van de Raad inzake wetgeving van de lidstaten van de EG betreffende de:

- Richtlijn Machines (98/37 / EG) en daarop volgende wijzigingen (met verwijzing naar de normen EN 292-1, EN 292-2)
- Richtlijn Elektromagnetische compatibiliteit (89/336/EEG) en daarop volgende wijzigingen (met verwijzing naar de normen EN 55014-1/2, EN61000-3-2/3)
- Richtlijn Laagspanning nr.73/23 en daarop volgende wijzigingen (met verwijzing naar de normen EN 60335-1, EN 60335-2-41)
- UNI EN 1717, EN17077, DIN 1988
- Richtlijn 92/31/CEE, 93/68/CEE

Declaración de conformidad

La empresa **DAB PUMPS Spa** – via Marco Polo, 14 – Mestrino – PD - Italy declara, bajo su responsabilidad, que el producto ACTIVE SWITCH, al que se refiere esta declaración, responde a las directivas del consejo relativas a las legislaciones de los estados miembros de la CE, a saber:

- Directiva de Máquinas (98/37/CE) y siguientes actualizaciones (referidas a las normas EN 292-1, EN 292-2)
- Directiva de Compatibilidad electromagnética (89/336/CEE) y siguientes actualizaciones (referidas a las normas EN 55014-1/2, EN61000-3-2/3).
- Directiva de Baja Tensión n° 73/23 y siguientes modificaciones, relativas a las normas EN 60335-1 y EN 60335-2-41.
- UNI EN1717, EN17077, DIN 1988
- Directiva 92/31/CEE, 93/68/CEE

Заявление о соответствии

Фирма **DAB PUMPS Spa** – via Marco Polo, 14 – Mestrino – PD - Italy под свою ответственность заявляет, что изделие ACTIVE SWITCH, к которому относится настоящее заявление, соответствует Директивам Совета и законодательству государств-членов ЕС, относящимся к:

- Директива по машинному оборудованию (98/37/CE) и последующие модификации (со ссылкой на стандарт EN 292-1, EN 292-2
- Директива по электромагнитной совместимости (89/336/CEE) и последующие модификации (со ссылкой на стандарт EN 55014-1/2, EN61000-3-2/3).
- Директива по низкому напряжению №.73/23 и последующие модификации со ссылкой на стандарт EN 60335-1, EN 60335-2-41
- UNI EN 1717, EN17077, DIN 1988
- Директива 92/31/CEE, 93/68/CEE.

Mestrino (PD), 01-04-2006



Attilio Conca
Legale Rappresentante
Legal Representative

ITALIANO	pag. 04
FRANÇAIS	page 12
ENGLISH	page 20
DEUTSCH	Seite 28
NEDERLANDS	bladz. 36
ESPAÑOL	pág. 44
РУССКИЙ	стр. 52

INDICE

1. oggetto della fornitura
2. descrizione generale del sistema
3. dati tecnici
4. installazione
5. messa in servizio
6. pannello di controllo
7. manutenzione
8. ricerca guasti

1. Oggetto della fornitura

La fornitura comprende:

- unità ACTIVE SWITCH per la gestione dell'acqua piovana e non.
- Staffa di fissaggio ed accessori.
- Sensore di livello acqua con 20 metri di cavo
- Istruzioni d'uso e manutenzione

! Attenzione: prima del montaggio e della in funzione del sistema leggere assolutamente il presente manuale. Per ragioni di sicurezza persone che non hanno letto le istruzioni non devono usare il sistema. **I minori di 16 anni non devono usare il sistema e devono essere tenuti lontani dal sistema collegato.**



Misure di sicurezza. Importante - leggere attentamente

L'utilizzatore è responsabile verso terzi per tutto ciò che coinvolge l'utilizzo del sistema (impianto elettrico, idrico, ecc...) nel rispetto delle normative locali in fatto di sicurezza ed installazione. Prima della messa in funzione si deve far controllare da un elettricista esperto che esistano le misure di sicurezza richieste. Per l'utilizzo è obbligatorio installare sull'impianto elettrico un interruttore di protezione (salvavita) da $I_{\Delta n}=30\text{mA}$. Controllare il voltaggio della rete elettrica corrisponda a quello di alimentazione del sistema. Le indicazioni riportate sulla targhetta dati tecnici devono corrispondere a quelle dell'impianto elettrico. Non sollevare, trasportare il sistema tramite il cavo di alimentazione. Controllare che il cavo e la spina di alimentazione, non siano danneggiati.

Assicurarsi che la spina di alimentazione e l'intero sistema, siano a riparo da inondazioni o dal getto diretto dell'acqua.

Per eventuali guasti la riparazione deve essere effettuata solo da officine autorizzate e devono essere utilizzati solo ricambi originali.

Vi facciamo presente che per danni derivati da:

- a) riparazioni non appropriate eseguite da punti di servizio non autorizzati
- b) sostituzioni di parti di ricambio non originali

non siamo responsabili

per gli accessori valgono le solite indicazioni

2. Descrizione generale del sistema

L'unità ACTIVE SWITCH serve per la gestione e distribuzione dell'acqua piovana. L'unità rileva la mancanza acqua nel sistema di raccolta sia dell'acqua piovana che della rete e apporta le correzioni per garantire il corretto funzionamento dell'impianto (ovvero non fa mancare mai l'acqua alle utenze identificate). Generalmente l'impianto è circoscritto a impianto di irrigazione, lavabiancheria, cassetta di scarico WC, lava pavimenti .

Lo scopo principale del sistema ACTIVE SWITCH, è di dare priorità al consumo dell'acqua piovana all'acqua di rete. Quando l'acqua piovana contenuta nel serbatoio di raccolta è insufficiente, l'unità di controllo passa all'alimentazione idrica di rete, assicurando così un afflusso di acqua ai punti di

prelievo (**N.B. L'acqua fornita dal sistema non è potabile**). Il collegamento tra il serbatoio di raccolta acqua piovana e il serbatoio dell'acqua di rete integrato nel sistema viene selezionato mediante valvola a tre vie installata all'aspirazione della pompa.

Il funzionamento della pompa è esattamente quello di una pompa con sistema "start-stop" con controllo di flusso e di pressione, al calare della pressione al disotto di un valore prestabilito la pompa si avvia, alla chiusura del rubinetto la pompa si arresta, in caso di mancanza di acqua la pompa si arresta segnalando l'anomalia sul pannello di controllo della pompa, dopo un tempo prestabilito, la pompa si riavvia automaticamente e se tutte le funzioni rientrano nei parametri rientra nel funzionamento normale.

Il sistema è inoltre dotato di uno speciale sifone anti odori anti svuotamento.

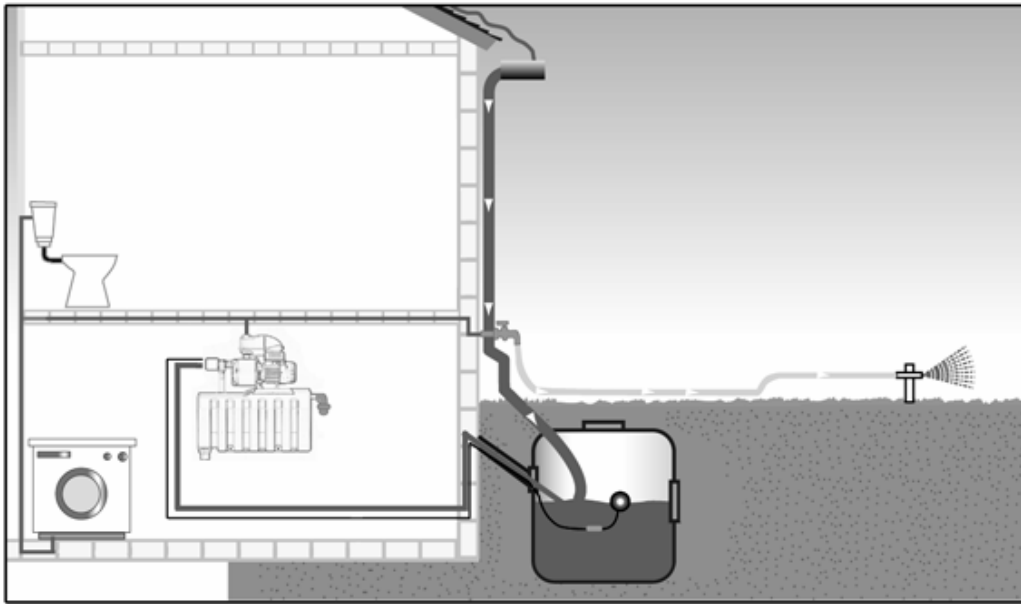
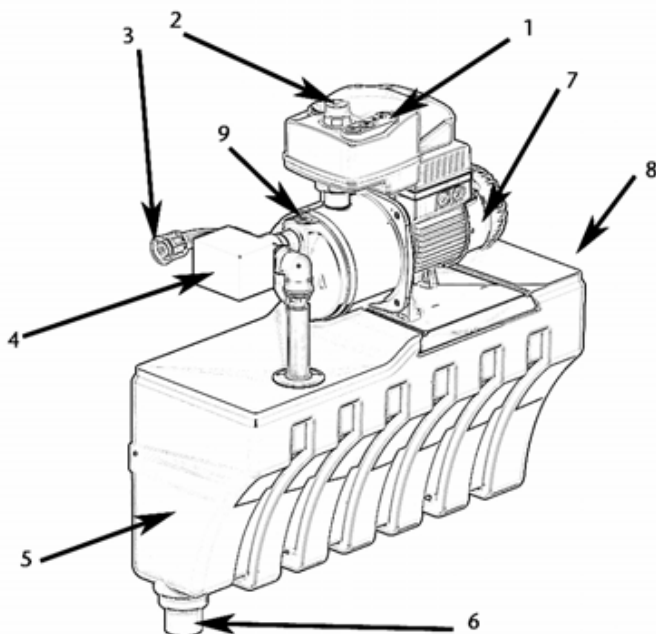


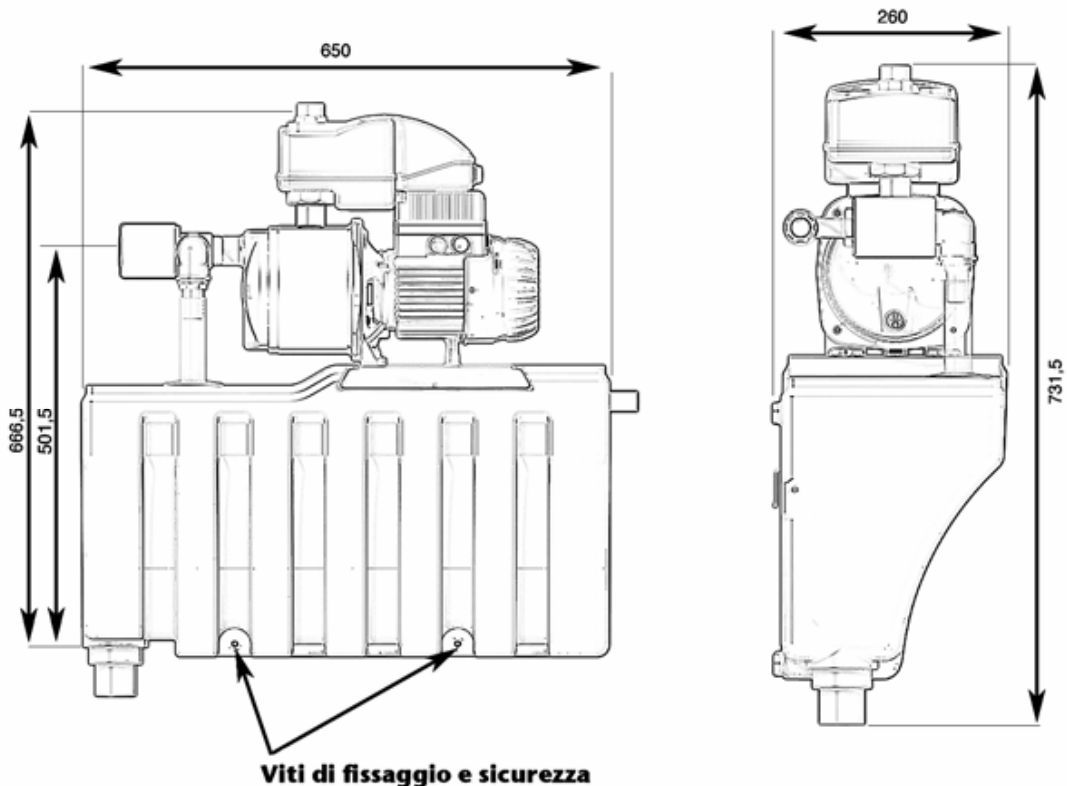
Fig. 01



1. pannello di controllo pompa
2. uscita acqua pressurizzata
3. aspirazione da serbatoio recupero
4. valvola a 3 vie
5. serbatoio raccolta acqua di rete
6. scarico sifone troppo pieno
7. pompa
8. ingresso acqua rete
9. tappo di carico pompa

3. Dati tecnici

Portata (lt/min-m ³ /h) max	80-4,8
Prevalenza Hm max	42,2
Temperatura del liquido pompato	Da +5°C a +35°C
Pressione massima del sistema	Max 6 bar
Pressione massima rete	Max 4 bar
Portata minima rete	Min 10 lt/min
Altezza massima del punto di utilizzo più alto	15 m
Tensione di alimentazione 1 fase	Volt 220-240 Hz50
Potenza max assorbita	880
Grado di protezione IP	20
Temperatura ambiente	Min +5°C Max +40°C
Materiale serbatoio	PE
Dimensioni tubo acqua di rete	3/4"
Dimensione tubo mandata	1"
Dimensione tubo aspirazione	1"
Dimensione troppopieno	DN 50
Altitudine Max	1000
Tipo di acqua ph	4-9
Sensore di livello serbatoio recupero	galleggiante ON/OFF con 20 metri di cavo
Peso Kg a vuoto	15
Peso kg in funzione	30

3.1. Dimensioni
Fig. 02


4. Installazione

4.1. Montaggio a parete

- Prima dell'installazione, verificare che l'impianto fognario sia almeno 1-2 metri più basso del punto di installazione dell'ACTIVE SWITCH (normalmente si considera il livello fognario il piano stradale).
- Il locale deve avere uno scarico collegato al sistema fognario.
- Locale asciutto e riparato dalla pioggia.
- Parete piana, in posizione orizzontale.
- Distanza minima dal soffitto 50 cm.

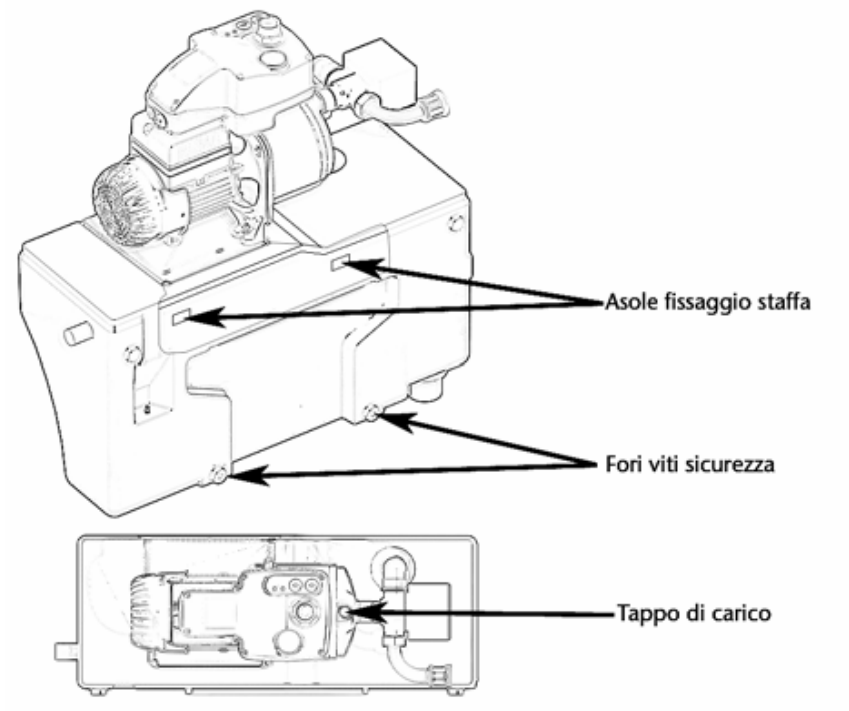
Procedere come di seguito indicato :

1. posizionare la staffa di fissaggio sulla parete, verificare che sia perfettamente in orizzontale utilizzando una livella, segnare le posizioni dei fori.
2. effettuare i fori di fissaggio con punta D.10.
3. fissare la staffa al muro, e verificare che sia in piano.
4. controllare che la staffa sia saldamente fissata al muro.
5. posizionare l'unità ACTIVE SWITCH come indicato in figura.
6. fissare le viti di sicurezza vedi fig. 02, e fig. 02A.

ATTENZIONE

Le viti di sicurezza sono indispensabili per garantire la stabilità del sistema, e la sicurezza delle persone.

Figura 02 A



4.2. Collegamento al troppo pieno

Procedere come segue;

1. collegare il tubo di scarico DN50 al tubo di troppo pieno del sistema (vedi fig. 01 punto 06.)
2. verificare che il tubo di scarico abbia una pendenza atta a garantire il normale riflusso di eventuali scarichi.
3. collegare lo scarico al sistema fognario.

4. se la pendenza del tubo di scarico risultasse insufficiente, installare una stazione di sollevamento al fine di garantirne lo smaltimento.

4.3. Collegamento del tubo dell'acqua di rete

Procedere come segue;

1. collegare il tubo di alimentazione acqua di rete alla filettatura da 3/4" uscente dal lato destro del serbatoio (vedi fig. 01 punto 8).
2. verificare che la valvola a galleggiante, sia posizionata correttamente all'interno del serbatoio acqua di rete (vedi fig. 02A,) il galleggiante deve potersi muovere liberamente, ricordarsi di rimettere sempre il coperchio del serbatoio.

ATTENZIONE

- **Verificare che durante il serraggio del tubo, il regolatore di livello a galleggiante non ruoti.**
- **La valvola a galleggiante per regolare immissione dell'acqua di rete, è progettata per funzionare ad una pressione massima di 4 Bar e una portata superiore a 10 l/min, nel caso in cui la pressione di rete superi tale valore, installare a monte della valvola a galleggiante un riduttore di pressione. Una pressione eccessiva dell'acqua del tubo di rete, può provocare perdite o rotture della valvola a galleggiante interna al sistema.**
- **Si consiglia di installare una valvola di intercettazione prima della valvola a galleggiante, questo offre la possibilità di chiudere l'alimentazione da rete in caso di rottura o guasto, e di eseguire manutenzione in condizioni di sicurezza.**

4.4. Collegamento del tubo di aspirazione acqua di raccolta.

Il tubo di aspirazione deve avere un diametro interno almeno DN25, e deve avere sempre una pendenza verso il serbatoio di raccolta vedi Tabella 1, evitare la formazione di sacche d'aria, prima di collegarlo al sistema, assicurarsi che sia pulito, eventualmente lavarlo con acqua pulita.

Installare il sistema più vicino possibile alla cisterna di raccolta acqua piovana, per verificare che la distanza non sia eccessiva, utilizzare la tabella sottostante, per un buon rendimento della pompa, non superare mai i 6 metri di altezza di aspirazione (totale tra metri effettivi di aspirazione e penalizzazione dell'aspirazione in base alla lunghezza del tubo di aspirazione).

Il punto di aspirazione deve sempre garantire l'aspirazione di acqua pulita, utilizzare un Kit di aspirazione ed installarlo come indicato in figura 03.

Figura 03

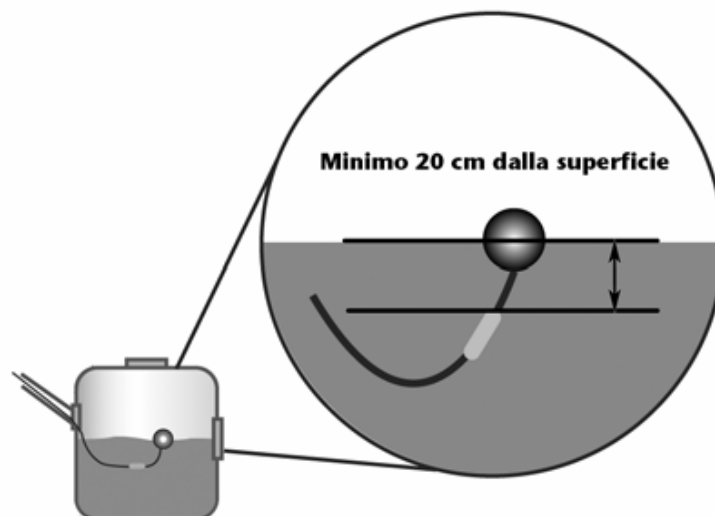
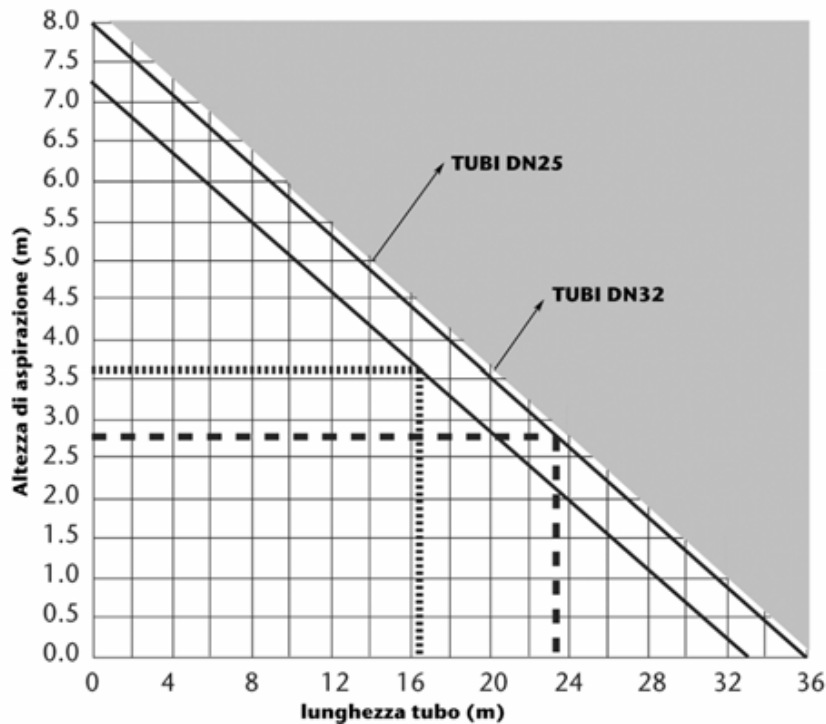


Tabella 1
Corrispondenza tra lunghezza ed altezza del tubo di aspirazione



Procedere come segue:

1. collegare il tubo di aspirazione al raccordo indicato in figura 01 punto 3.

ATTENZIONE

Utilizzando il flessibile in dotazione, il tubo di aspirazione può essere ruotato in un arco di 180°.

Utilizzare la tabella 1 per calcolare la massima lunghezza del tubo di aspirazione

4.5 Collegamento del tubo di mandata

Procedere come segue;

1. collegare il tubo di mandata attraverso il flessibile in dotazione al raccordo da 1" indicato in figura 01 punto 2.
2. fissare il tubo con una fascetta serra tubo opportunamente fissata al muro.

ATTENZIONE

Si consiglia di installare una valvola di intercettazione prima della valvola a galleggiante, questo offre la possibilità di chiudere l'alimentazione da rete in caso di rottura o guasto, e di eseguire manutenzione in condizioni di sicurezza.

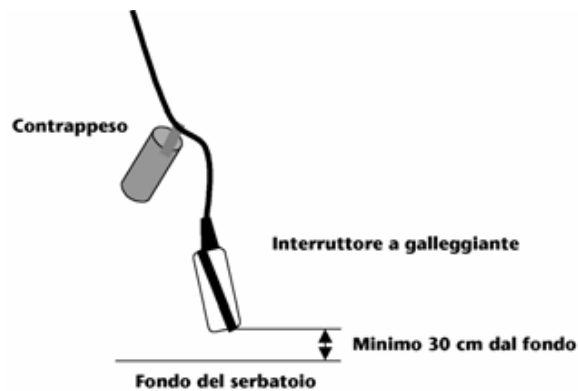
4.6 Installazione regolatore di livello

Il regolatore di livello deve essere installato all'interno della cisterna di raccolta acqua piovana.

Procedere come segue.

1. Posizionare il galleggiante come indicato in figura. 04.
2. La posizione consigliata del contrappeso, è di almeno 20cm sopra al galleggiante.

Figura 04



3. Dopo aver installato il galleggiante, assicurare e proteggere il cavo lungo il percorso stabilito.

**ATTENZIONE**

ASSICURARSI CHE IL SISTEMA SIA BEN FISSATO AL MURO

5. Messa in servizio

Prima della messa in servizio controllare i seguenti punti:

- verificare che il sistema sia fissato saldamente e che siano state fissate le viti di sicurezza.
- assicurarsi che l'alimentazione elettrica sia disattivata
- tutti i collegamenti idraulici devono essere serrati
- tutti i collegamenti elettrici devono essere verificati

Vedi inoltre sezione 6 per conoscere l'uso del pannello di controllo pompa.

Procedere come segue

Messa in servizio con acqua di rete

1. aprire la valvola di intercettazione tubo acqua di rete, il serbatoio si riempie
2. rimuovere il tappo di carico della pompa e riempire di acqua, richiudere a caricamento effettuato.
3. aprire la valvola di intercettazione della mandata.
4. verificare che non ci siano perdite nell'impianto idraulico
5. inserire l'alimentazione elettrica in una presa opportunamente protetta da salvavita.
La pompa si avvia e si accende sul pannello la spia verde presenza rete.
6. se tutti i rubinetti dell'impianto sono chiusi, entro 15-20 secondi la pompa si spegne.

Messa in servizio con acqua dal serbatoio di raccolta

La messa in servizio con acqua dal serbatoio di raccolta è possibile solo se l'interruzione a galleggiante all'interno della cisterna di raccolta si trova rivolto verso l'alto.

6. Pannello di controllo pompa

Descrizione pannello di controllo.



1. Led verde pompa ON
2. Led rosso pompa in allarme

7. Manutenzione

Il sistema non necessita di manutenzione periodica.

ATTENZIONE

Prima di accedere all'unità, scollegare la spina elettrica dalla presa, e che siano chiuse le valvole idrauliche di intercettazione, assicurarsi che nessuno possa reinserirle la presa o aprire le valvole durante l'ispezione.

- **Valvola a galleggiante**, verificare che la valvola si chiuda ermeticamente e che il galleggiante possa muoversi liberamente.
- **Pompa**, controllare che eroghi la giusta pressione, che non emetta rumori meccanici o sibili.
- **Perdite d'acqua**, verificare che le connessioni non abbiano perdite.
- **Sensore**, in occasione della pulizia del serbatoio di raccolta acqua piovana, verificare che l'interruttore a galleggiante funzioni correttamente.

Gli interventi sopra descritti possono essere effettuati precauzionalmente ogni 6-12 mesi.

8. Ricerca guasti

guasto	causa	rimedio
Indicatore luminoso allarme pompa	• Mancanza acqua	Dopo che è tornata l'acqua togliere e reinserire la spina di alimentazione, il reset avviene anche automaticamente ad intervalli di tempo prestabiliti. Controllare la portata di rete che sia superiore a 10 l/min.
	• Motore o girante bloccato	Verificare che non vi sia dello sporco nelle giranti.
	• Surriscaldamento motore	Verificare che la presa d'aria e l'uscita siano libere da ostacoli.
Fuoriuscita di acqua dal tubo di scarico del sifone (solo se utilizzato rilevatore di controllo)	• Regolatore idraulico bloccato da calcare.	Installare un filtro contro il calcare.
	• Galleggiante del regolatore idraulico tocca sulla parete del serbatoio.	Allentare la ghiera di bloccaggio del regolatore idraulico, posizionarlo in modo che non tocchi le pareti del serbatoio e serrare nuovamente la ghiera.
	• Pressione di rete troppo alta.	Installare un regolatore di pressione all'ingresso del serbatoio rete.

TABLE DES MATIÈRES

1. objet de la fourniture
2. description générale du système
3. données techniques
4. installation
5. mise en service
6. panneau de commande
7. maintenance
8. recherche des pannes

1. Objet de la fourniture

La fourniture comprend :

- Unité ACTIVE SWITCH pour la gestion de l'eau de pluie et d'autre nature.
- Patte de fixation et accessoires.
- Capteur de niveau eau avec 20 mètres de câble
- Instructions pour l'utilisation et la maintenance

! Attention : avant le montage et la mise en service du système, lire absolument le présent manuel. Pour des raisons de sécurité, les personnes qui n'ont pas lu les instructions ne doivent pas utiliser le système. **Les enfants de moins de 16 ans ne doivent pas utiliser le système et doivent être tenus à l'écart du système branché.**



Mesures de sécurité. Important - lire attentivement

L'utilisateur est responsable envers les tiers de tout ce qui est impliqué dans l'utilisation du système (installation électrique, hydraulique, etc.) dans le respect des normes locales en matière de sécurité et d'installation. Avant la mise en service, il faut faire contrôler par un électricien expérimenté que les mesures de sécurité requises sont bien réunies. Pour l'utilisation, il faut installer obligatoirement sur l'installation électrique un interrupteur de protection (disjoncteur différentiel) de $I_{\Delta n}=30\text{mA}$. Contrôler que le voltage du réseau électrique correspond à la tension d'alimentation du système. Les indications figurant sur la plaquette des données techniques doivent correspondre à celles de l'installation électrique. Ne pas soulever ni transporter le système par le câble d'alimentation. Contrôler que le câble et la fiche électrique d'alimentation ne sont pas endommagés. S'assurer que la fiche d'alimentation et tout le système sont à l'abri d'inondations ou d'un jet d'eau direct. En cas de panne, la réparation doit être effectuée uniquement par des ateliers agréés et en utilisant exclusivement des pièces originales.

Nous précisons que nous déclinons toute responsabilité en cas de dommages dérivant de:

- a) réparations inappropriées exécutées par des ateliers non agréés
 - b) utilisation de pièces de rechange non originales
- pour les accessoires, on appliquera les indications habituelles.

2. Description générale du système

L'unité ACTIVE SWITCH sert à la gestion et à la distribution de l'eau de pluie. L'unité détecte le manque d'eau dans le système collecteur, tant de l'eau de pluie que de l'eau de ville, et apporte les corrections nécessaires pour garantir le fonctionnement correct de l'installation (afin d'assurer en permanence la distribution d'eau aux utilisations identifiées). Généralement, l'installation sert à alimenter l'installation d'irrigation, le lave-linge, les chasses d'eau W.-C., le système de lavage des sols.

Le but principal du système ACTIVE SWITCH, est de donner la priorité à la consommation d'eau de pluie par rapport à la consommation d'eau de ville. Quand l'eau de pluie contenue dans le réservoir

collecteur est insuffisante, l'unité de contrôle passe à l'alimentation en eau de ville, en assurant ainsi l'arrivée d'eau aux points de puisage. **(N.B. L'eau fournie par le système n'est pas potable).**

Le raccordement entre le réservoir collecteur d'eau de pluie et le réservoir d'eau de ville intégré au système est sélectionné au moyen d'une vanne à trois voies installée à l'aspiration de la pompe.

Le fonctionnement de la pompe est exactement celui d'une pompe avec système « start-stop » avec contrôle de débit et de pression, en cas de baisse de pression en dessous d'une valeur préétablie, la pompe démarre, à la fermeture du robinet la pompe s'arrête, en cas de manque d'eau la pompe s'arrête en signalant l'anomalie sur le panneau de commande de la pompe, après un temps préétabli la pompe redémarre automatiquement et si toutes les fonctions rentrent dans les paramètres elle revient au fonctionnement normal.

Le système est muni en outre d'un siphon spécial anti-odeur contre le vidage.

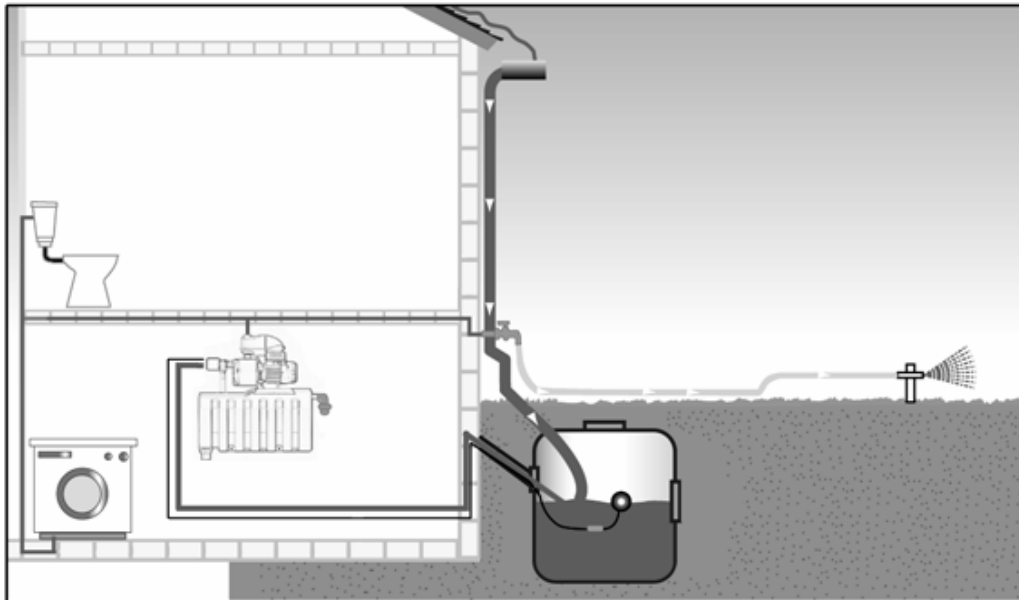
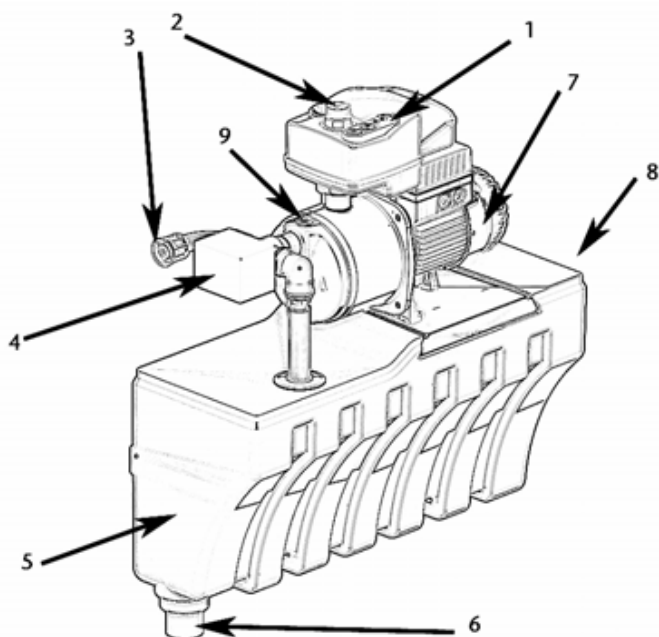


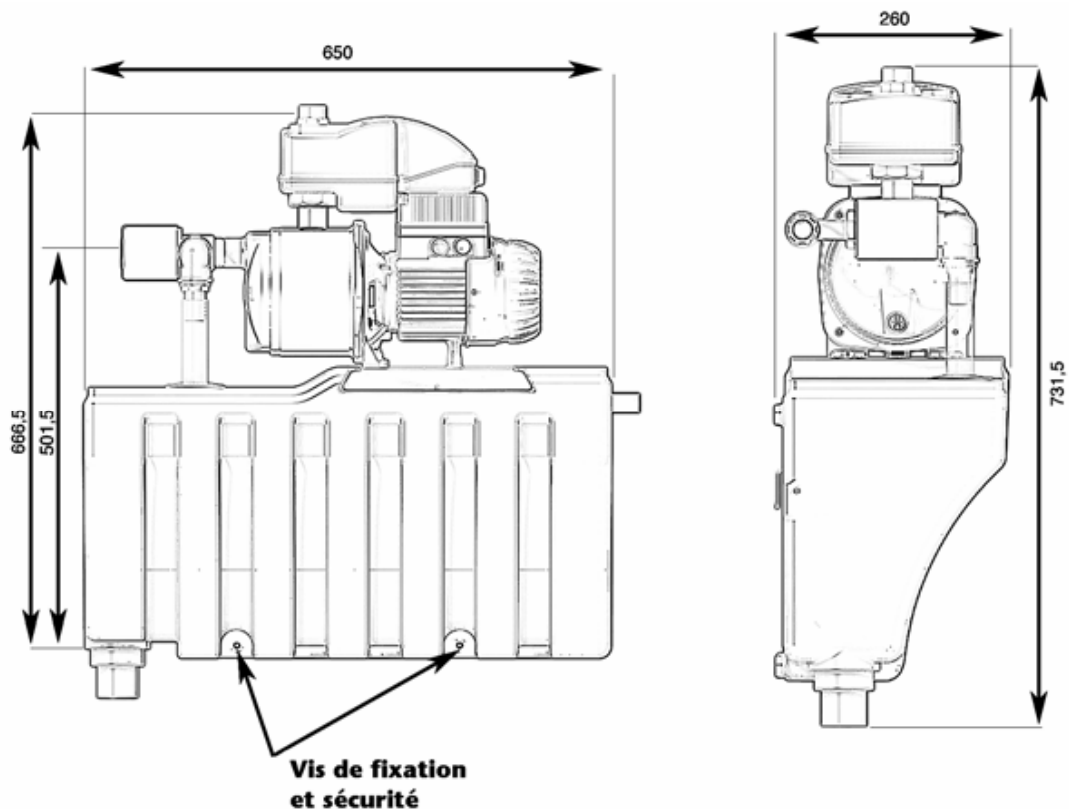
Fig. 02



1. panneau de commande pompe
2. sortie eau sous pression
3. aspiration du réservoir collecteur
4. vanne à 3 voies
5. réservoir collecteur eau de ville
6. évacuation siphon trop plein
7. pompe
8. entrée eau de ville
9. bouchon de remplissage pompe

3. Données techniques

Débit (l/min-m ³ /h) max.	80-4,8
Hauteur d'élévation Hm max.	42,2
Température du liquide pompé	de +5°C à +35°C
Pression maximum du système	Max. 6 bar
Pression maximum service d'eau	Max. 4 bar
Débit minimum service d'eau	Min. 10 l/min
Hauteur maximum du point de puisage le plus haut	15 m
Tension d'alimentation 1 phase	220-240 Volt 50 Hz
Puissance max. absorbée	880
Indice de protection IP	20
Température ambiante	Min. +5°C Max. +40°C
Matériau réservoir	PE
Dimensions tuyau eau de ville	3/4"
Dimension tuyau refoulement	1"
Dimension tuyau aspiration	1"
Dimension trop plein	DN 50
Altitude max.	1000
pH de l'eau	4-9
Capteur de niveau réservoir collecteur	flotteur ON/OFF avec 20 mètres de câble
Poids à vide kg	15
Poids en marche kg	30

3.1 Dimensions
Figure 02


4. Installation

4.1 Montage mural

- Avant l'installation, vérifier que la conduite d'égout se trouve au moins 1-2 mètres plus bas que le point d'installation du ACTIVE SWITCH (normalement on considère que le niveau de la conduite d'égout correspond au niveau de la chaussée).
- Le local doit avoir un tuyau d'évacuation relié à l'égout.
- Local sec et à l'abri de la pluie.
- Mur plat, en position horizontale.
- Distance minimum par rapport au plafond 50 cm.

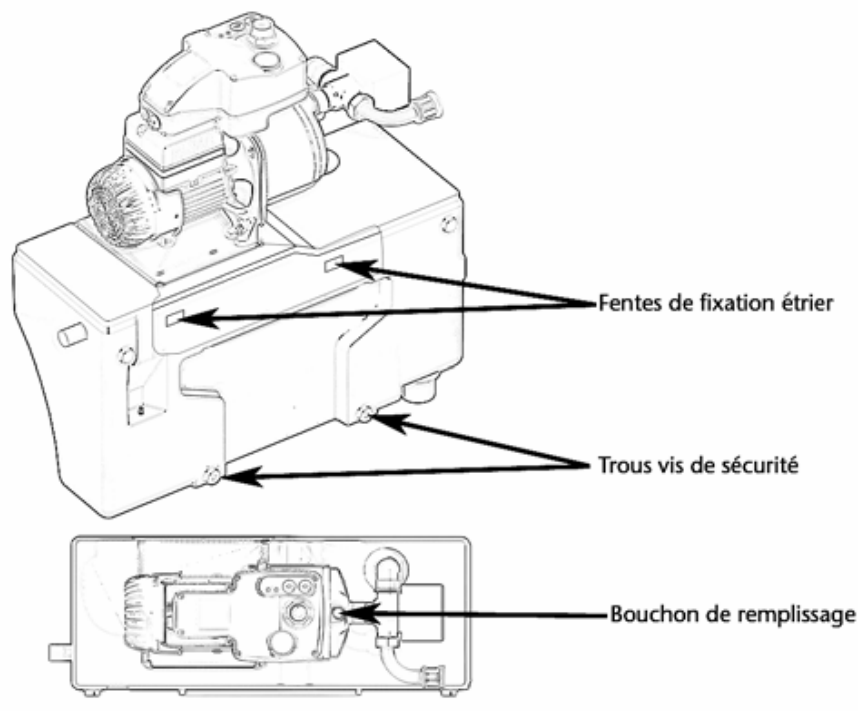
Procéder de la façon suivante :

1. positionner la patte de fixation sur le mur, vérifier qu'il est parfaitement horizontal en utilisant un niveau, marquer les positions des trous.
2. effectuer les trous de fixation avec une mèche D.10.
3. fixer la patte de fixation au mur et vérifier qu'elle est bien en plan.
4. contrôler que la patte est solidement fixée au mur.
5. positionner l'unité ACTIVE SWITCH comme l'indique la figure.
6. fixer les vis de sécurité voir fig. 02, et fig. 02A.

ATTENTION

Les vis de sécurité sont indispensables pour garantir la stabilité du système et la sécurité des personnes.

Figure 02A



4.2 Raccordement au trop plein

Procéder comme suit :

1. raccorder le tuyau d'évacuation DN50 au tuyau de trop plein du système (voir fig. 01 point 06).
2. vérifier que la pente du tuyau d'évacuation est suffisante pour garantir le reflux normal vers l'égout.

3. raccorder le tuyau à l'égout.
4. si la pente du tuyau d'évacuation se révèle insuffisante, installer une station de relevage afin d'en garantir l'évacuation.

4.3 Raccordement du tuyau de l'eau de ville

Procéder comme suit :

1. raccorder le tuyau d'alimentation en eau de ville au filetage 3/4" sortant du côté droit du réservoir (voir fig. 01 point 8).
2. vérifier que la vanne à flotteur est positionnée correctement à l'intérieur du réservoir d'eau de ville (voir fig. 02A) le flotteur doit pouvoir bouger librement, ne pas oublier de remettre en place le couvercle du réservoir.

ATTENTION

- vérifier que durant le serrage du tuyau, le régulateur de niveau à flotteur ne tourne pas.
- La vanne à flotteur pour régler l'alimentation en eau de ville est conçue pour fonctionner à une pression maximum de 4 Bar et à un débit supérieur à 10 l/min, si la pression du réseau dépasse cette valeur, installer un réducteur de pression en amont de la vanne à flotteur. Une pression excessive dans le tuyau de l'eau de ville peut provoquer des fuites ou des ruptures de la vanne à flotteur à l'intérieur du système.
- Il est conseillé d'installer une vanne d'isolement avant la vanne à flotteur pour pouvoir fermer l'alimentation en eau de ville en cas de rupture ou de panne et d'effectuer la maintenance dans des conditions de sécurité.

4.4 Raccordement du tuyau d'aspiration eau collectée

Le tuyau d'aspiration doit avoir un diamètre interne d'au moins DN25, et doit toujours avoir une pente vers le réservoir collecteur (voir Tableau 1), éviter la formation de poches d'air, avant le raccordement au système contrôler qu'il est propre et le laver éventuellement à l'eau propre.

Installer le système le plus près possible de la citerne de récolte de l'eau de pluie, pour vérifier que la distance n'est pas excessive, utiliser le tableau ci-dessous et pour un bon rendement de la pompe, ne jamais dépasser les 6 mètres de hauteur d'aspiration (totale entre mètres effectifs d'aspiration et pénalisation de l'aspiration suivant la longueur du tuyau d'aspiration).

Le point d'aspiration doit toujours garantir l'aspiration d'eau propre, utiliser un kit d'aspiration et l'installer comme l'indique la figure 03.

Figure 03

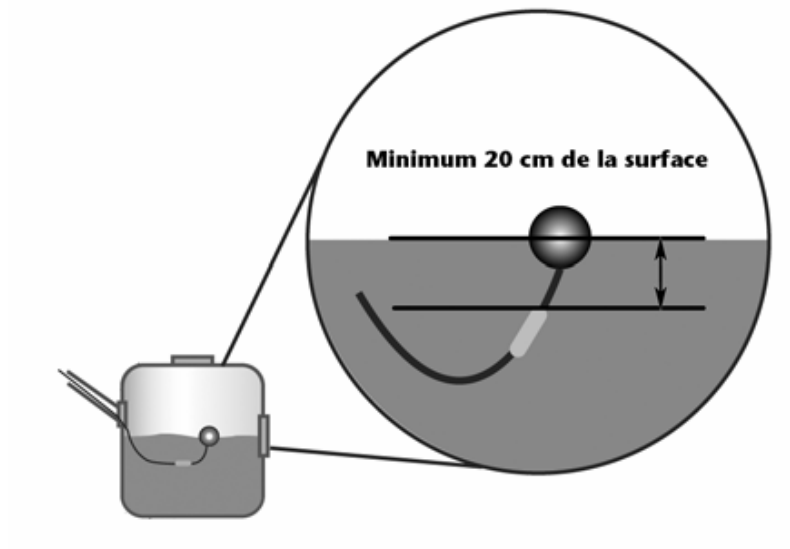
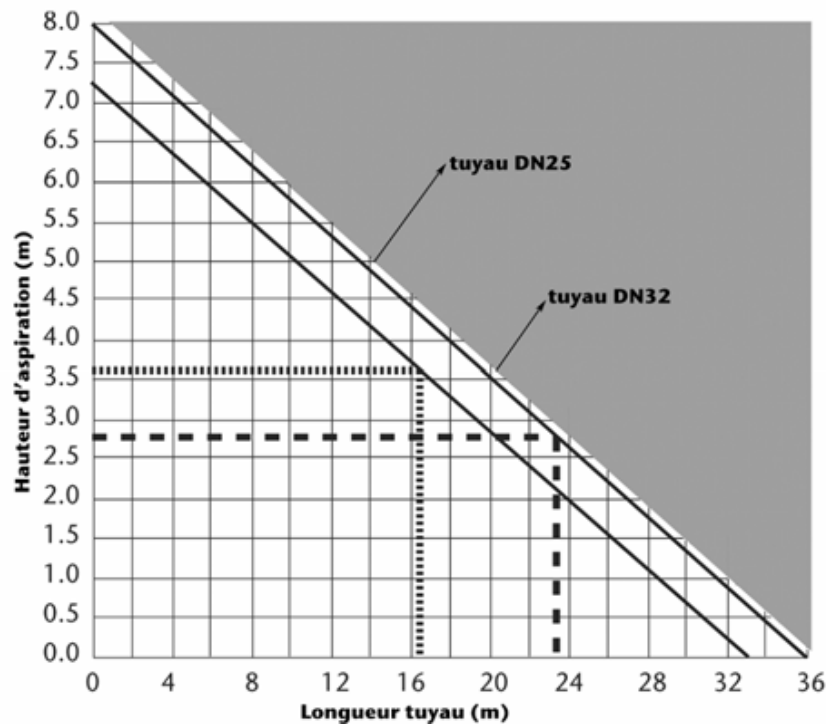


Tableau 1
Correspondance entre longueur et hauteur du tuyau d'aspiration



Procéder comme suit :

1. raccorder le tuyau d'aspiration au raccord indiqué sur la figure 01 point 3.

ATTENTION

En utilisant le tuyau flexible fourni, le tuyau d'aspiration peut être tourné sur un arc de 180°.

Utiliser le tableau 1 pour calculer la longueur maximum du tuyau d'aspiration

4.5 Raccordement du tuyau de refoulement

Procéder comme suit :

1. raccorder le tuyau de refoulement à travers le flexible fourni au raccord d' 1" indiqué dans la figure 01 point 2.
2. fixer le tuyau avec un collier de serrage correctement fixé au mur.

ATTENTION

Il est conseillé d'installer une vanne d'isolement avant la vanne à flotteur pour pouvoir fermer l'alimentation en eau de ville en cas de rupture ou de panne et d'effectuer la maintenance dans des conditions de sécurité.

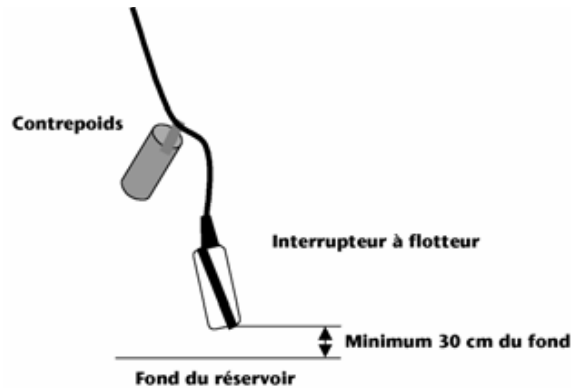
4.6 Installation régulateur de niveau

Le régulateur de niveau doit être installé à l'intérieur de la citerne collectrice de l'eau de pluie.

Procéder comme suit :

1. Positionner le flotteur comme l'indique la figure 04.
2. La position conseillée pour le contrepois est d'au moins 20 cm au-dessus du flotteur.

Figure 04



3. Après avoir installé le flotteur, fixer solidement le câble et le protéger sur tout son parcours.

**ATTENTION****CONTRÔLER QUE LE SYSTÈME EST BIEN FIXÉ AU MUR**

5. Mise en service

Avant la mise en service, contrôler les points suivants :

- vérifier que le système est solidement fixé et que les vis de sécurité ont été serrées.
- s'assurer que l'alimentation électrique est désactivée
- tous les raccords hydrauliques doivent être serrés
- toutes les connexions électriques doivent être vérifiées

Voir également la section 6 pour le mode d'emploi du panneau de commande de la pompe.

Procéder comme suit

Mise en service avec eau de ville

1. ouvrir la vanne d'isolement sur le tuyau de l'eau de ville, le réservoir se remplit.
2. enlever le bouchon de remplissage de la pompe et remplir d'eau, refermer à la fin du remplissage.
3. ouvrir la vanne d'isolement du refoulement.
4. vérifier qu'il n'y a pas de fuites dans l'installation.
5. brancher la fiche d'alimentation électrique dans une prise protégée par un disjoncteur. la pompe démarre et sur le panneau le témoin vert de présence tension.
6. si tous les robinets de l'installation sont fermés, la pompe s'éteint dans les 15-20 secondes.

Mise en service avec eau du réservoir collecteur

La mise en service avec eau du réservoir collecteur est possible seulement si l'interrupteur à flotteur à l'intérieur de la citerne collectrice se trouve orientée vers le haut.

6. Panneau de commande pompe

Description panneau de commande



1. Led verte pompe ON
2. Led rouge pompe en alarme

7. Maintenance

Le système n'a pas besoin de maintenance périodique.

ATTENTION

Avant d'accéder aux parties internes ou externes reliées à l'unité, débrancher la fiche électrique de la prise et fermer les vannes hydrauliques d'isolement, s'assurer que personne ne peut rebrancher la fiche ou ouvrir les vannes durant l'inspection.

- **Vanne à flotteur**, vérifier que la vanne se ferme hermétiquement et que le flotteur peut bouger librement.
- **Pompe**, contrôler qu'elle refoule à la bonne pression, qu'elle n'émet pas de bruits mécaniques ou sifflements.
- **Fuites d'eau**, vérifier que les raccords ne fuient pas.
- **Capteur**, à l'occasion du nettoyage du réservoir collecteur d'eau de pluie, vérifier que le l'interrupteur à flotteur fonctionne correctement.

Les interventions décrites ci-dessus peuvent être effectuées tous les 6-12 mois.

8. Recherche des pannes

inconvenient	cause	remède
Indicateur lumineux alarme pompe	• Manque d'eau	Après le retour de l'eau, éteindre et rallumer le voyant d'alimentation, le réarmement s'effectue automatiquement à intervalles de temps préétablis. Contrôler que le débit de l'eau de ville est supérieur à 10 l/min.
	• Moteur ou roue bloqués	Vérifier qu'il n'y a pas de saletés dans les roues de la pompe.
	• Surchauffe moteur	Vérifier que la prise d'air et la sortie sont libres d'obstacles.
De l'eau sort su tuyau d'évacuation du siphon (seulement si on utilise le détecteur de contrôle).	• Régulateur hydraulique bloqué par le tartre.	Installer un filtre anti-tartre.
	• Flotteur du régulateur hydraulique touche sur la paroi du réservoir.	Desserrer la bague de blocage du régulateur hydraulique, le positionner de manière qu'il ne touche pas les parois du réservoir et resserrer la bague.
	• Pression de l'eau de ville trop élevée.	Installer un régulateur de pression à l'entrée du réservoir eau de ville.

INDEX

1. subject of the supply
2. general description of the system
3. technical specifications
4. installation
5. start-up
6. control panel
7. maintenance
8. trouble shooting

1. Subject of the supply

The supply includes,

- ACTIVE SWITCH unit for the management of rain and non rain water.
- Fixing bracket and accessories.
- Water level sensor with 20 meters of cable
- Use and maintenance instructions

! Warning: read the present manual before the assembly and operation of the system. For safety reasons, persons that have not read the instructions should not use the system. **Children under the age of 16 must not use the system and must be kept at a safe distance from the connected system.**



Important safety measures – read carefully

The user is responsible for all that concerns the use of the system (electrical, hydraulic systems etc...) in accordance with the local safety and installation regulations in force. A qualified electrician must ensure that the required safety measures are present before the system is started. The installation of a $I\Delta n=30\text{mA}$ circuit breaker on the electrical system is compulsory prior to its use. Check that the voltage of the mains power supply corresponds to the power supply required by the system. The indications specified on the rating plate must correspond to those of the electrical system. Do not lift or move the system with the power supply cable. Check that the power supply cable and plug are intact. Avoid that the power supply plug and the system itself are subjected to flooding or direct jets of water. In the event of faults, repair must be carried out by authorised workshops only and only original spare parts must be used.

We wish to emphasise that we shall not be held responsible for damage caused by:

- a) unsuitable repair carried out by unauthorised technicians
- b) replacement with non original spare parts

these indications are also valid for the accessories

2. General description of the system

The ACTIVE SWITCH unit is used for the management and distribution of rain water. The unit detects the lack of water in both rain water and mains collection system and corrects it to guarantee that the system operates correctly (or rather, it never lets the identified users run out of water). The system is generally limited to irrigation, washing machine, WC flushing tank and floor cleaner systems.

The main objective of the ACTIVE SWITCH system is to give priority to the use of rain water over that of the mains water. When the rain water contained in the collection tank is insufficient, the control unit passes to the mains water supply thereby ensuring a flow of water at the extraction points (**The water supplied by the is not drinkable**).

The connection between the rain water collection tank and the mains water collection tank, which is integrated into the system, is selected by a three-way valve fitted to the pump suction.

The pump operates exactly the same as a pump with a “start-stop” system and flow and pressure control. When the pressure drops below the set value the pump starts, when the tap is turned off the pump stops, if there is a lack of water the pump stops and a warning is signalled on the pump’s control panel. After a preset time the pump automatically starts again and if all operations are within the set parameters the pump carries on operating normally.

The system also includes a special anti-stench and anti-draining trap.

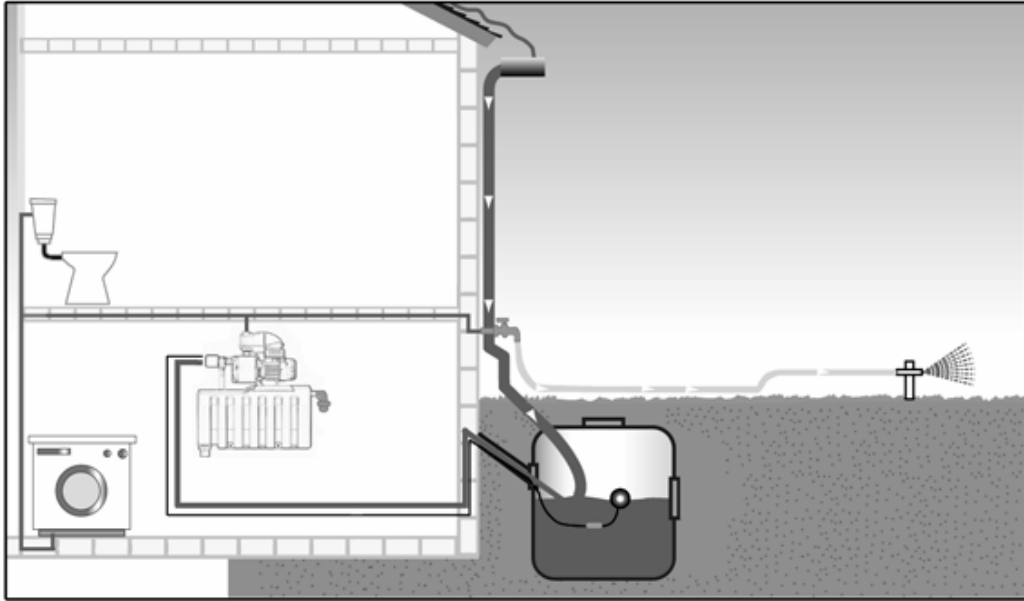
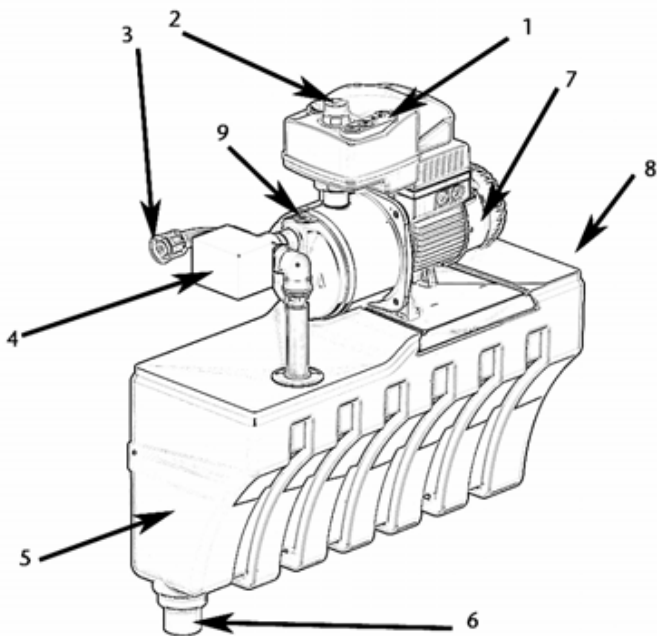


Fig. 01



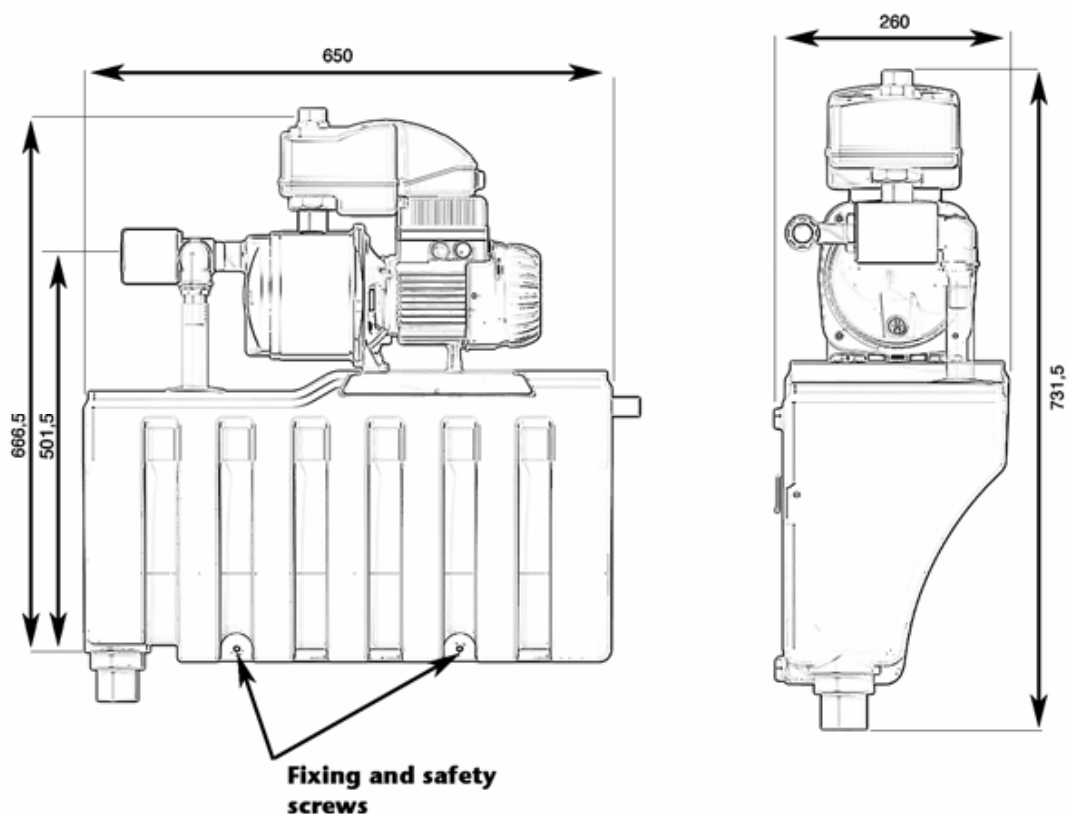
- 1. pump control panel
- 2. pressurised water outlet
- 3. recovery tank suction
- 4. 3-way valve
- 5. mains water collection tank
- 6. trap overflow
- 7. pump
- 8. mains water inlet
- 9. pump filler plug

3. Technical specifications

Flow rate (l/min-m ³ /h) max	80-4,8
Head Hm max	42,2
Pumped liquid temperature	From +5°C to +35°C
Maximum system pressure	Max 6 bar
Maximum mains pressure	Max 4 bar
Minimum mains flow rate	Min 10 lt/min
Maximum usage height	15 m
Power supply	Volt 220-240 Hz50
Maximum absorbed power 1 phase	880
IP protection class	20
Ambient temperature	Min +5°C Max +40°C
Tank material	PE
Mains water pipe dimensions	3/4"
Discharge pipe dimensions	1"
Suction pipe dimensions	1"
Overflow dimensions	DN 50
Max. altitude	1000
Water type ph	4-9
Recovery tank level sensor	ON/OFF float with 20 meters of cable
Weight in Kg empty	15
Weight in Kg running	30

3.1 Dimensions

Figure 02



4. Installation

4.1 Wall assembly

- Before installation, make sure that the sewerage system is at least 1-2 meters below the point in which the ACTIVE SWITCH is to be installed (the road level is normally taken as the sewerage level).
- The location must have a discharge connected to the sewerage system.
- The location must be dry and protected from the rain.
- Flat wall, in a horizontal position.
- Minimum distance from the ceiling 50 cm.

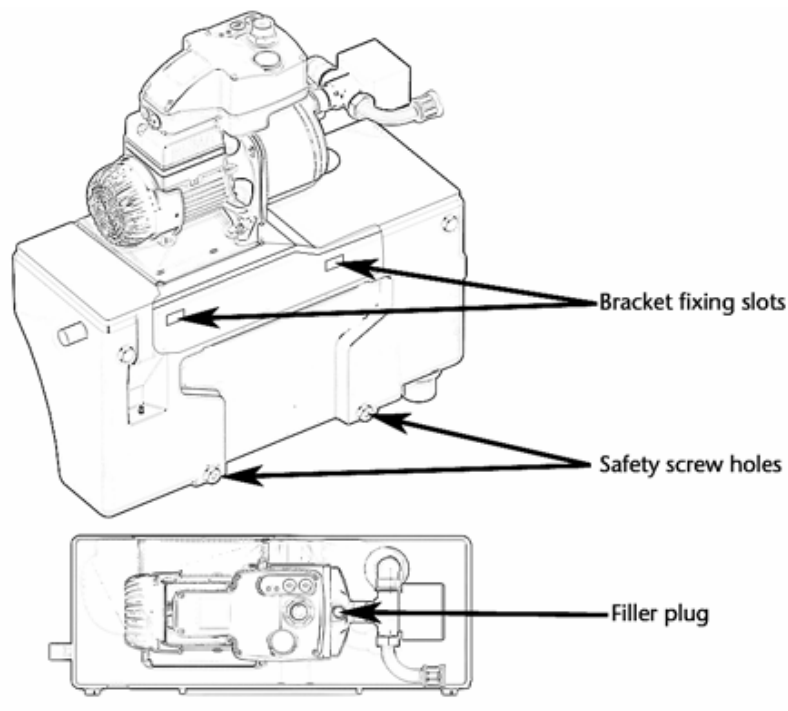
Proceed as follows:

1. position the fixing bracket on the wall and, making sure that it is perfectly horizontal with a level, mark the position of the holes.
2. drill the fixing holes with a D.10 drill.
3. fix the bracket to the wall and check that it is level.
4. make sure that the bracket is securely fixed to the wall.
5. position the ACTIVE SWITCH unit as indicated in the diagram.
6. fix the safety screws, see fig. 02 and fig. 02A.

WARNING

The safety screws are essential in order to guarantee the stability of the system and personal safety.

Figure 2A



4.2 Overflow connection

Proceed as follows:

1. connect the DN50 discharge pipe to the overflow pipe of the system (see fig. 01 point 06.)
2. make sure that the discharge pipe has an incline that will guarantee the normal flow of possible discharges.
3. connect the discharge to the sewerage system.

- if the incline of the discharge pipe is insufficient, install a lifting station in order to guarantee the discharge.

4.3 Mains water pipe connection

Proceed as follows:

- connect the mains water supply pipe to the 3/4" threaded outlet on the righthand side of the tank (see fig. 01 point 8).
- check that the float valve moves freely and that it is correctly positioned within the mains water tank (see fig .02A,). The float should be able to move freely and remember to replace the lid of the tank.

WARNING

- **Make sure that the level regulation float does not turn when tightening the pipe.**
- **The float valve that regulates the discharge of mains water is designed to operate at a maximum pressure of 4 Bar and a flow rate of over 10 l/min. If the mains water pressure exceeds this value fit a pressure reducing valve before the float valve. Excessive pressure in the mains pipe could cause the float valve inside the system to leak or break.**
- **Ideally an on-off valve should be fitted before the float valve so that the mains water can be turned off in the event of breakage or malfunction, and so that maintenance can be performed in total safety.**

4.4 Collection water suction pipe connection

The suction pipe must have an internal diameter of at least DN25, and must always have an incline towards the collection tank (see Table 1). Before connecting it to the system, make sure that there are no air locks and that it is clean, if necessary clean it with clean water.

Install the system as close as possible to the rain water collection tank. Use the table below in order to ensure that the distance is not excessive, a suction height of 6 meters should never be exceeded in order for the pump to perform at its best (total between the effective suction distance and penalization of the suction based on the length of the suction pipe).

The point of suction must always guarantee the suction of clean water, use a suction kit and install it as illustrated in figure 03.

Figure 03

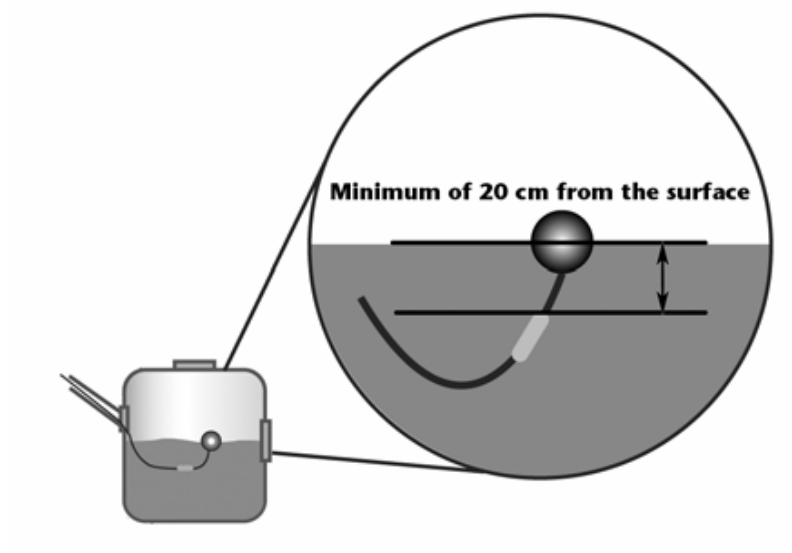
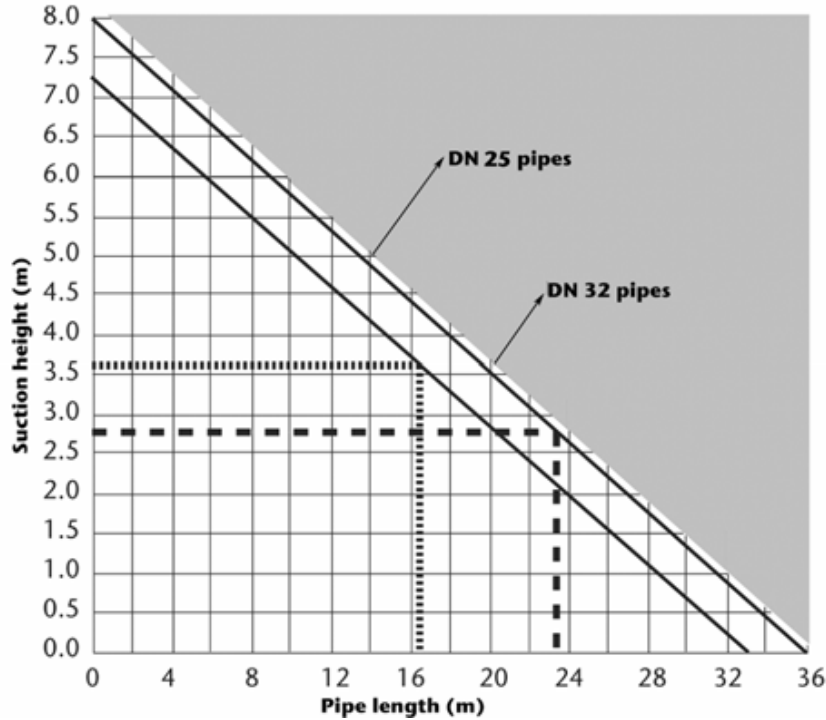


Table 1
Correspondence between the length and height of the suction pipe



Proceed as follows;

1. connect the suction pipe to the connector as indicated in figure 01 point 3.

WARNING

By using the supplied hose the suction pipe can be bent through 180°
 Use table 1 to calculate the maximum length of the suction pipe

4.5 Delivery pipe connection

Proceed as follows;

1. connect the delivery pipe to the 1" connector with the supplied hose as indicated in figure 01 point 2.
2. fix the pipe to the wall with a suitable pipe clamp.

WARNING

Ideally an on-off valve should be fitted before the float valve so that the mains water can be turned off in the event of breakage or malfunction, and so that maintenance can be performed in total safety.

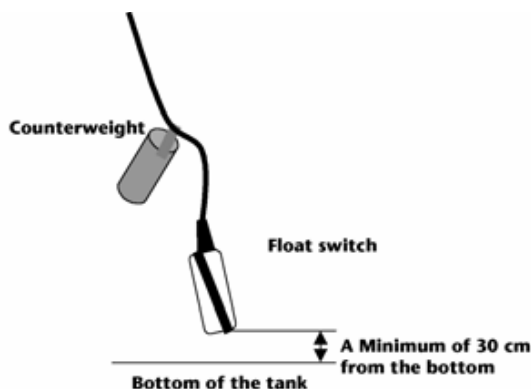
4.6 Hydrostat installation

The hydrostat must be installed inside the rain water collection tank.

Proceed as follows.

1. Position the float as indicated in figure 04.
2. The counterweight should ideally be fitted at least 20 cm above the float.

Figure 04



3. After having fitted the float make sure that the cable is protected and made safe along its entire length.

**WARNING**

MAKE SURE THAT THE SYSTEM IS CORRECTLY SECURED TO THE WALL

5. Start-up

Check the following points before start-up:

- Check that the system is securely fixed and that the safety screws have been fastened.
- Make sure that the power supply is disconnected
- All hydraulic connections must be tight
- All electrical connections must be checked

See also section 6 for the pump's control panel use instructions.

Proceed as follows

Start-up with mains water

1. open the mains water pipe on-off valve, the tank starts to fill
2. remove the pump filler plug and fill it with water, replacing the plug once full.
3. open the delivery on-off valve.
4. make sure that there are no leaks in the hydraulic system
5. connect the power supply using a socket that is protected by a circuit breaker.
the pump starts and the green led for power lights.
6. the pump automatically turns off after 15-20 seconds if all the taps on the system are closed.

Start-up with water from the collection tank

Start-up with water from the collection tank is only possible if the float switch inside the collection tank is in the up position.

6. Pump control panel

Control panel description.



1. pump ON green LED
2. pump in alarm red LED

7. Maintenance

The system does not require periodic maintenance.

WARNING

Before touching the unit, disconnect the plug from the mains socket, make sure that the on-off valves are closed and that no one can reconnect the power supply or open the valves during inspection.

- **Float valve**, make sure that the valve closes hermetically and that the float is able to move freely.
- **Pump**, check that it delivers the correct pressure and that it does not emit mechanical noises or whistles.
- **Water leaks**, check that the connections do not leak.
- **Sensors**, make sure that the float switch is working correctly when cleaning the rain water collection tank.

The above mentioned operations can be performed as precautionary measures every 6-12 months.

8. Trouble shooting

fault	cause	solution
Pump alarm LED	•Lack of water	When the water returns, disconnect and then reconnect the power supply plug, the reset occurs automatically at preset time intervals. Make sure the mains flow rate is over 10 l/min.
	•Motor or impeller blocked	Make sure that the impeller is free of dirt.
	•Motor overheating	Make sure that there are no obstacles blocking the air intake and outlet.
Water leak from the trap discharge pipe (only if a control sensor is used)	•Hydraulic regulator blocked by limescale.	Fit a filter against limescale.
	•The hydraulic regulator float touches the side of the tank.	Slacken the hydraulic regulator locking ring, and move the float so that it no longer touches the side of the tank, then tighten the locking ring again.
	•Mains pressure too high.	Install a pressure regulator on the inlet to the mains tank.

INHALTSVERZEICHNIS

1. Gegenstand der Lieferung
2. Allgemeine Beschreibung des Systems
3. Technische Daten
4. Installation
5. Inbetriebsetzung
6. Steuerpult
7. Wartung
8. Fehlersuche

1. Gegenstand der Lieferung

Die Lieferung umfasst:

- Einheit ACTIVE SWITCH für Regenwasser und nicht.
- Befestigungsbügel und Zubehör.
- Wasserstandsensoren mit 20 m Kabel
- Bedienungs- und Wartungsanweisungen

! Achtung: die vorliegende Anleitung vor Montage und Inbetriebsetzung des Systems unbedingt lesen. Aus Sicherheitsgründen darf das System von Personen, die die Anweisungen nicht gelesen haben, nicht benutzt werden. **Minderjährige unter 16 Jahren dürfen das System nicht benutzen und müssen vom angeschlossenen System fern bleiben.**



Sicherheitsmaßnahmen. Wichtig - genau lesen!

Unter Einhaltung der örtlichen Sicherheits- und Installationsvorschriften haftet der Benutzer gegenüber Dritten für alles, was mit der Benutzung des Systems zu tun hat (elektrische Anlage, Wasseranlage, usw.) Vor der Inbetriebsetzung muss ein Fachelektriker prüfen, dass die verlangten Sicherheitsmaßnahmen erfüllt sind. Für die Benutzung ist es Pflicht, einen Schutzschalter ($I_{\Delta n}=30\text{mA}$) in die elektrische Anlage einzubauen. Prüfen, dass die Spannung des Stromnetzes mit der Versorgungsspannung der Anlage übereinstimmt. Die Angaben auf dem Schild mit den technischen Daten müssen mit jenen der elektrischen Anlage übereinstimmen. Das System nicht am Versorgungskabel heben oder befördern. Versorgungskabel und Stecker auf Schäden prüfen. Der Versorgungsstecker und das ganze System dürfen Überschwemmungen oder direktem Wasserstrahl nicht ausgesetzt sein. Defekte dürfen nur von autorisierten Werkstätten mit Originalersatzteilen behoben werden.

Wir weisen Sie darauf hin, dass wir für Schäden infolge von:

- a) unkorrekten Reparaturen, ausgeführt durch nicht autorisierte Kundendienststellen
- b) Verwendung von Nichtoriginal-Ersatzteilen

keinerlei Haftung übernehmen.

Für Zubehör gelten die üblichen Angaben.

2. Allgemeine Beschreibung des Systems

Die Einheit ACTIVE SWITCH dient zur Verwaltung und Verteilung von Regenwasser. Die Einheit nimmt den Wassermangel im Sammelsystem sowohl von Regenwasser als auch des Wassernetzes wahr und führt die Berichtigungen aus, um den korrekten Betrieb der Anlage zu gewährleisten (bzw. sie bewirkt, dass die Abnehmer nie ohne Wasser sind). Gewöhnlich dient die Anlage für die Bewässerung, Waschmaschinen, Wasserkästen für die Toilette, Fußboden-Reinigungsmaschinen.

Der Hauptzweck des Systems ACTIVE SWITCH ist, dem Regenwasserverbrauch gegenüber dem Leitungswasser den Vorrang zu geben. Wenn das im Speicher enthaltene Regenwasser nicht ausreicht, geht die Steuerung auf die Leitungswasserversorgung über und gewährleistet so den Wasserfluss zu den Abnehmern (**N.B.: Das von der Anlage gelieferte Wasser ist kein**

Trinkwasser). Die Verbindung zwischen Regen- und Leitungswasserspeicher in der Anlage erfolgt mittels Dreiwege-Ventil, das in der Ansaugung der Pumpe installiert ist.

Die Pumpe funktioniert wie eine Pumpe mit „Start/Stop“-System mit Kontrolle des Wasserflusses und des Drucks. Die Pumpe startet, wenn der Druck unter einen bestimmten Wert sinkt; beim Schließen des Hahns hält die Pumpe an. Im Fall von Wassermangel hält die Pumpe an und meldet die Störung der Steuerung. Nach einer bestimmten Zeit wird die Pumpe selbsttätig wieder starten und normal funktionieren, wenn alle Funktionen den eingestellten Parametern entsprechen.

Weiterhin ist das System mit einem speziellen Siphon gegen Gerüche und Entleeren ausgestattet.

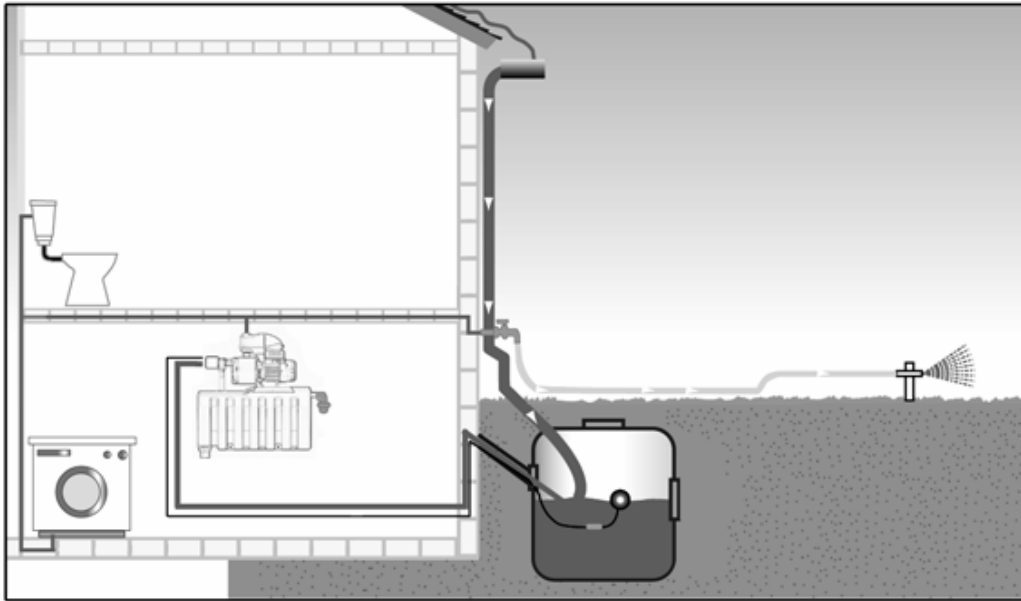
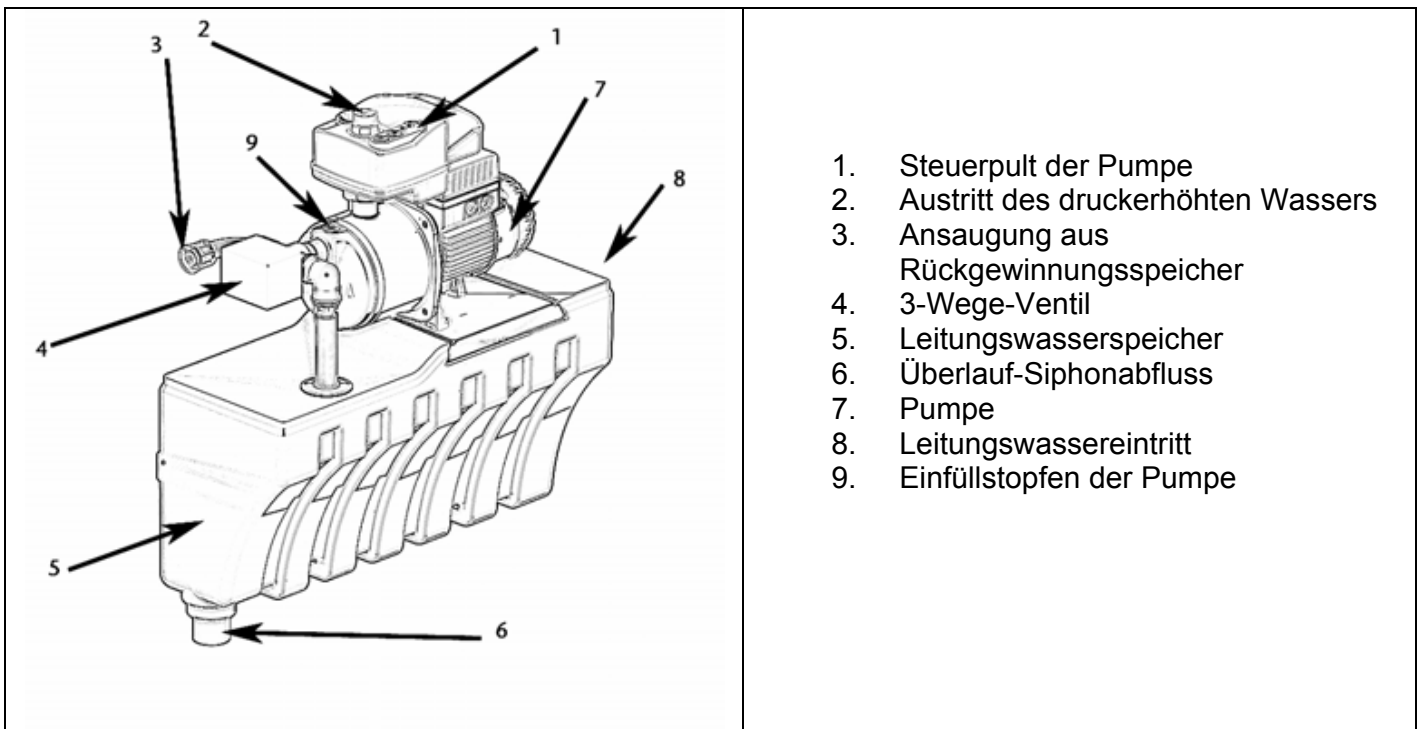
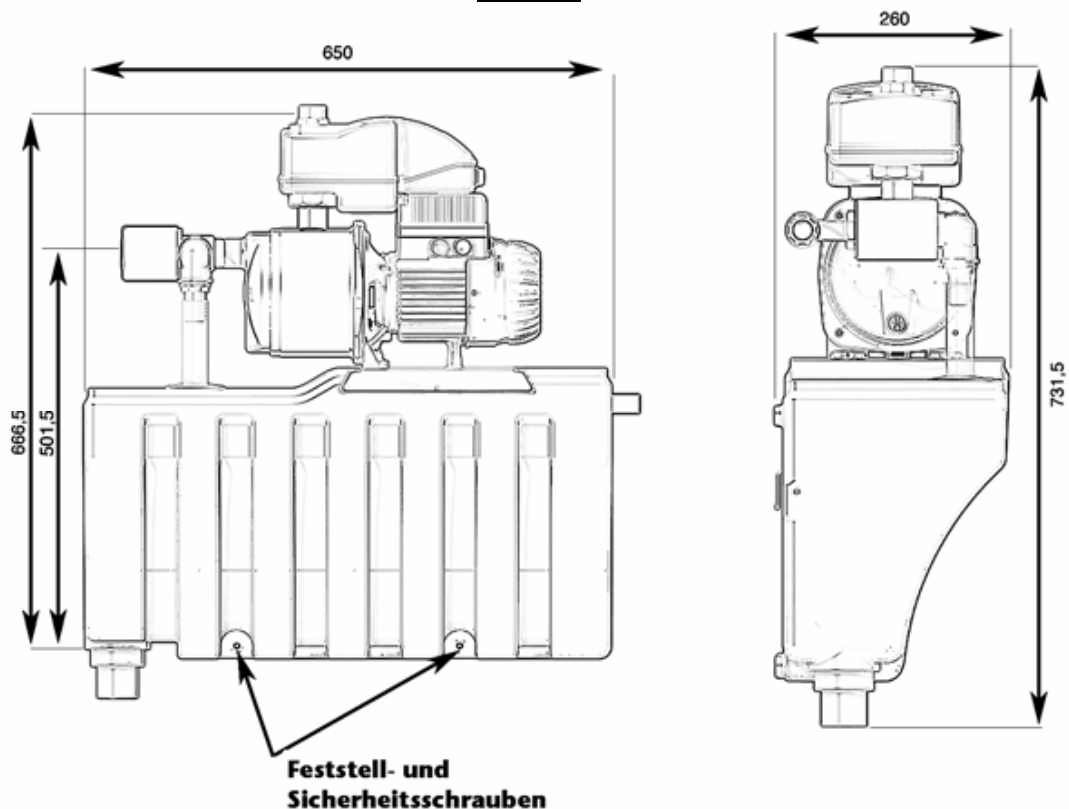


Abb. 01



3. Technische Daten

Wasserfluss (l/Min. - m ³ /h) max.	80-4,8
Förderhöhe Hm max.	42,2
Temperatur der gepumpten Flüssigkeit	von +5°C bis +35°C
Höchstdruck der Anlage	max. 6 bar
Höchstdruck des Netzes	max. 4 bar
Minimaler Leitungswasserfluss	min. 10 l/Min.
Max. Höhe des höchsten Abnehmers	15 m
Versorgungsspannung	220-240V 50Hz
Max. Leistungsaufnahme 1 Phase	880
Schutzart IP	20
Umgebungstemperatur	min. +5°C max. +40°C
Werkstoff des Speichers	PE
Größe des Leitungswasserrohrs	3/4"
Größe des Auslassrohrs	1"
Größe des Ansaugrohrs	1"
Größe des Überlaufs	DN 50
Max. Höhe	1000
pH des Wassers	4-9
Wasserstandsensorm im Rückgewinnungsspeicher	EIN/AUS Schwimmer mit 20 m Kabel
Gewicht leer kg	15
Gewicht in Betrieb kg	30

3.1 Abmessungen
Abb. 02


4. Installation

4.1 Wandmontage

- Vor der Installation ist zu prüfen, dass die Kanalisation mindestens 1-2 Meter niedriger als der Installationspunkt der Einheit ACTIVE SWITCH ist (gewöhnlich wird die Straßendecke berücksichtigt).
- Der Raum muss einen mit der Kanalisation verbundenen Abfluss haben.
- Trockener und vor Regen geschützter Raum.
- Ebene Wand, in horizontaler Stellung.
- Mindestabstand von der Decke 50 cm

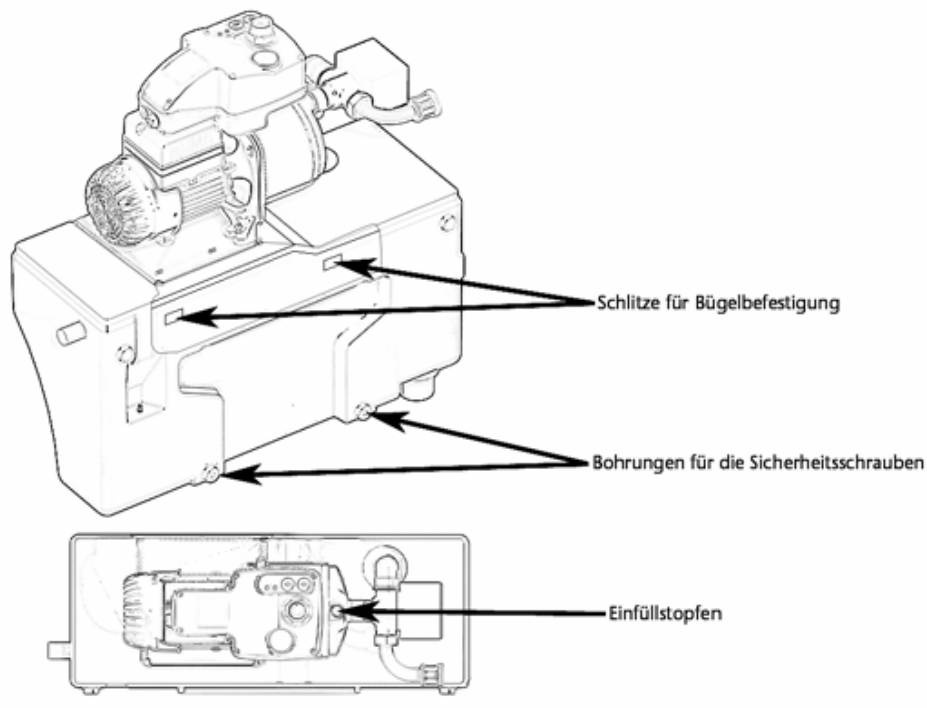
Wie hier folgend angegeben vorgehen:

1. den Befestigungsbügel an die Wand lehnen und seine Waagerechte mit einer Wasserwaage überprüfen; die Positionen der Bohrungen aufzeichnen.
2. mit einem Bohrer D 10 lochen.
3. den Bügel an der Wand befestigen und seine Waagerechte überprüfen.
4. prüfen, dass Bügel und Wand fest miteinander vereint sind.
5. die Einheit ACTIVE SWITCH wie in der Abbildung gezeigt anbringen.
6. die Sicherheitsschrauben befestigen - siehe Abb. 02 und 02A.

ACHTUNG

Die Sicherheitsschrauben sind notwendig, um die Stabilität des Systems und den Personenschutz zu gewährleisten.

Abb. 02A



4.2 Verbindung mit dem Überlauf

Wie hier folgend angegeben vorgehen:

1. das Abflussrohr DN50 mit dem Überlaufrohr des Systems verbinden (siehe Abb. 01 Punkt 06).
2. prüfen, dass die Neigung des Abflussrohrs den normalen Abfluss gewährleistet.
3. den Abfluss mit der Kanalisation verbinden.
4. sollte die Neigung des Abflussrohrs ungenügend sein, muss ein Fördersystem installiert werden.

4.3 Verbindung des Leitungswasserrohrs

Wie hier folgend angegeben vorgehen:

1. die Leitungswasserzuleitung mit dem 3/4“ Gewinde, das an der rechten Speicherseite austritt, verbinden (siehe Abb. 01 Punkt 8).
2. prüfen, dass das Schwimmerventil korrekt im Leitungswasserspeicher positioniert ist (siehe Abb. 02A); der Schwimmer muss sich frei bewegen können; den Deckel des Speichers immer anbringen.

ACHTUNG

- prüfen, dass sich der Standreglerschwimmer beim Anziehen des Rohrs nicht dreht.
- Um die Leitungswasserzufuhr zu regeln, funktioniert das Schwimmerventil mit einem Höchstdruck von 4 bar und einem Durchfluss über 10 l/Min.; falls der Netzdruck diesen Wert überschreiten sollte, muss ein Druckreduzierer vor dem Schwimmerventil installiert werden. Ein zu hoher Wasserdruck in der Trinkwasserleitung kann Leckagen oder Defekte am Schwimmerventil in der Anlage verursachen.
- Vor dem Schwimmerventil sollte ein Absperrventil installiert werden, mit dem die Leitungswasserzufuhr im Fall von Defekten abgesperrt und eine sichere Wartung ausgeführt werden kann.

4.4 Verbindung des Speicherwasser-Ansaugrohrs

Das Ansaugrohr muss einen Innendurchmesser von mindestens DN25 haben, mit einer Neigung zum Speichertank s. in Tabelle 1. Die Bildung von Luftsäcken vermeiden. Vor der Verbindung mit der Anlage sicherstellen, dass das Rohr sauber ist, ggf. mit sauberem Wasser reinigen.

Das System so nah wie möglich am Regenwasserspeicher installieren. Den Höchstabstand in der Tabelle unten überprüfen. Für eine gute Leistung der Pumpe niemals 6 Meter Ansaughöhe überschreiten (Gesamthöhe, die sich aus den effektiven Ansaugmetern und dem Verlust in der Ansaugung je nach Länge des Ansaugrohrs ergibt).

Der Ansaugpunkt muss immer das Ansaugen von sauberem Wasser garantieren; einen Ansaugkit verwenden und gemäß Abbildung 03 installieren.

Abbildung 03

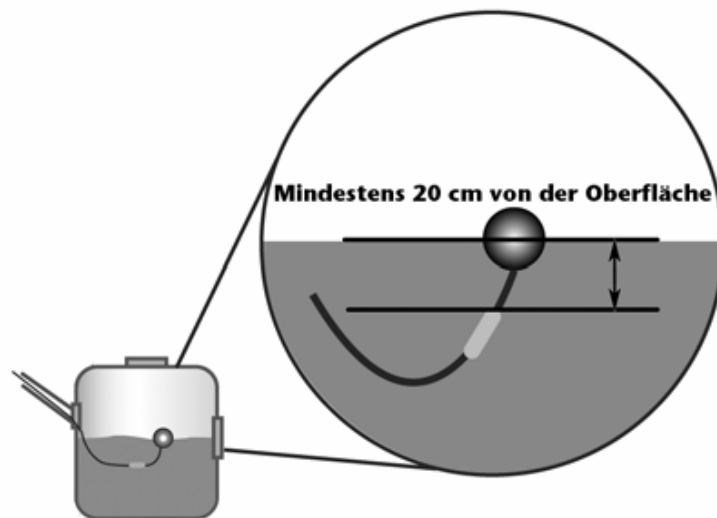
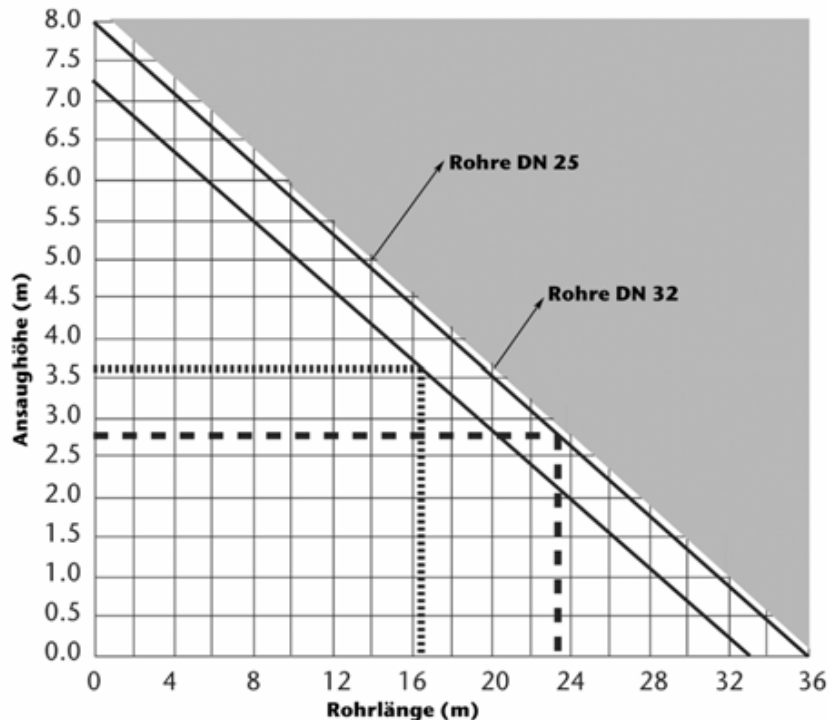


Tabelle 1
Übereinstimmung zwischen Länge und Höhe des Ansaugrohrs



Wie hier folgend angegeben vorgehen:

1. das Ansaugrohr mit dem in Abb. 01 Punkt 3 gezeigten Anschluss verbinden.

ACHTUNG

Wenn die mitgelieferte Schlauchleitung benutzt wird, kann das Ansaugrohr bis 180° gedreht werden. Die Höchstlänge des Ansaugrohrs mit Hilfe von Tabelle 1 berechnen.

4.5 Verbindung des Auslassrohrs

Wie hier folgend angegeben vorgehen:

1. das Auslassrohr über die mitgelieferte Schlauchleitung mit dem in Abbildung 01 Punkt 2 gezeigten 1" Anschluss verbinden.
2. Das Rohr mit einer an der Mauer befestigten Schelle befestigen.

ACHTUNG

Vor dem Schwimmerventil sollte ein Absperrventil installiert werden, mit dem die Leitungswasserzufuhr im Fall von Defekten abgesperrt und eine sichere Wartung ausgeführt werden kann.

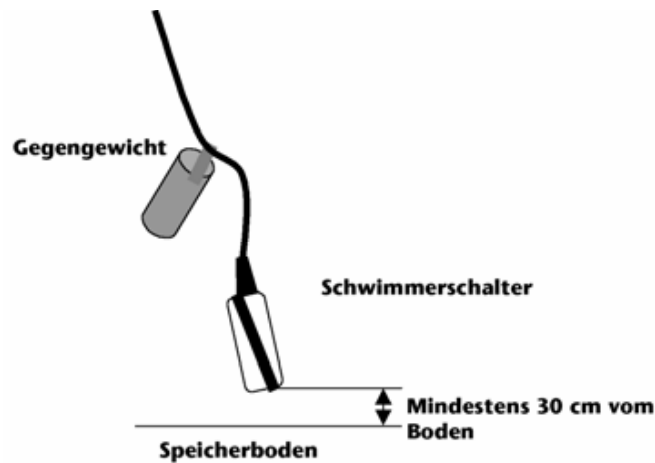
4.6 Installation des Standreglers

Der Standregler muss in den Regenwasserspeicher installiert werden.

Wie hier folgend angegeben vorgehen:

1. Den Schwimmer wie in Abbildung 04 gezeigt anbringen
2. Die für das Gegengewicht empfohlene Stellung ist mindestens 20 cm über dem Schwimmer.

Abb. 04



3. Das Kabel nach der Installation des Schwimmers auf seiner Strecke sichern und schützen.



ACHTUNG

SICHER STELLEN, DASS DAS SYSTEM FEST MIT DER MAUER VERANKERT IST.

5. Inbetriebsetzung

Vor der Inbetriebsetzung muss folgendes geprüft werden:

- prüfen, dass das System gut befestigt ist und dass die Sicherheitsschrauben festgezogen sind.
- sicher stellen, dass die Stromversorgung deaktiviert ist
- alle hydraulischen Verbindungen müssen festgezogen sein
- alle elektrischen Verbindungen müssen überprüft sein

Zur Bedienung des Steuerpults der Pumpe wird auf Abschnitt 6 verwiesen.

Wie hier folgend angegeben vorgehen:

Inbetriebsetzung mit Leitungswasser

1. Das Absperrventil des Leitungswasserrohrs öffnen; der Speicher füllt sich.
2. den Einfüllstopfen der Pumpe entfernen und mit Wasser füllen; nach dem Füllen wieder schließen.
3. das Absperrventil im Auslass öffnen.
4. die Hydraulikanlage auf Leckagen überprüfen
5. die Stromversorgung an einer mit Schutzschalter gesicherten Steckdose einschalten. Die Pumpe startet; am Steuerpult schalten sich der grüne Leuchtmelder „Spannung vorhanden“ ein.
6. falls alle Hähne der Anlage geschlossen sind, wird die Pumpe innerhalb von 15-20 Sekunden abschalten.

Inbetriebsetzung mit Wasser aus dem Speicher

Die Inbetriebsetzung mit Wasser aus dem Speicher ist nur möglich, wenn der Schwimmerschalter im Speicher nach oben gerichtet ist.

6. Steuerpult der Pumpe

Beschreibung des Steuerpults.



1. Grüne LED Pumpe EIN
2. Rote LED Pumpe in Alarm

7. Wartung

Das System bedarf keiner periodischen Wartung.

ACHTUNG

Vor dem Zugriff auf die Einheit muss der Stecker aus der Steckdose gezogen werden. Die Absperrventile schließen und sicherstellen, dass der Stecker oder die Ventile während der Überprüfung nicht unbeabsichtigt eingeschaltet werden können.

- **Schwimmerventil:** prüfen, dass sich das Ventil hermetisch schließt und dass sich der Schwimmer frei bewegen kann.
- **Pumpe:** prüfen, dass sie den richtigen Druck liefert und keine mechanischen Geräusche abgibt oder rauscht.
- **Wasserleckagen:** prüfen, dass die Verbindungen dicht sind.
- **Sensor:** gelegentlich der Reinigung des Regenwasserspeichers ist zu prüfen, dass der Sensor korrekt funktioniert.

Die oben beschriebenen Arbeiten können vorsichtshalber alle 6-12 Monate durchgeführt werden.

8. Fehlersuche

Defekt	Ursache	Abhilfe
Leuchtanzeige Pumpenalarm	<ul style="list-style-type: none"> • Wassermangel 	Den Versorgungsstecker abtrennen und wieder einstecken, nachdem wieder Wasser vorhanden ist; das Reset erfolgt in vorbestimmten Zeitabständen auch automatisch. Prüfen, dass der Leitungswasserdurchfluss mehr als 10 l/Min. beträgt.
	<ul style="list-style-type: none"> • Motor oder Laufrad blockiert. 	Laufräder auf Schmutz überprüfen.
	<ul style="list-style-type: none"> • Motorüberhitzung. 	Luftöffnung und Austritt auf Hindernisse überprüfen.
Wasseraustritt am Siphonabflussrohr (nur, falls die entsprechende Kontrollvorrichtung benutzt ist)	<ul style="list-style-type: none"> • Hydraulikregler durch Kalk blockiert 	Antikalkfilter installieren.
	<ul style="list-style-type: none"> • Schwimmer des Hydraulikreglers berührt die Speicherwand 	Sperrmutter des Hydraulikreglers lockern und Regler so anbringen, dass er die Speicherwände nicht berührt; Mutter erneut festziehen.
	<ul style="list-style-type: none"> • Leitungsdruck zu hoch. 	Druckregler am Eingang des Leitungswasserspeichers installieren.

INHOUDSOPGAVE

1. onderwerp van de levering
2. algemene beschrijving van het systeem
3. technische gegevens
4. installatie
5. inbedrijfstelling
6. bedieningspaneel
7. onderhoud
8. opsporen van storingen

1. Onderwerp van de levering

De levering omvat:

- ACTIVE SWITCH voor het beheer van regenwater en leidingwater.
- Beugel voor bevestiging
- Pluggen voor bevestiging D.8.
- Sensor waterpeil met een kabel van 20 meter
- Aanwijzingen voor gebruik en onderhoud

! Let op!: voordat u het systeem gaat monteren en in werking gaat stellen is het absoluut noodzakelijk deze handleiding te lezen. Om veiligheidsredenen mogen personen die de aanwijzingen niet hebben gelezen, het systeem niet gebruiken. **Minderjarigen onder de 16 jaar mogen het systeem niet gebruiken en moeten uit de buurt van het aangesloten systeem gehouden worden.**



Veiligheidsmaatregelen. Belangrijk – lees aandachtig

De gebruiker is tegenover derden aansprakelijk voor alles wat met het gebruik van het systeem (elektrische installatie, waterinstallatie, etc...) inzake plaatselijke regelgeving ten aanzien van veiligheid en installatie van doen heeft. Voordat de installatie in bedrijf wordt gesteld, dient u door een ervaren elektricien te laten controleren of de vereiste veiligheidsmaatregelen getroffen zijn. De gebruiker is verplicht op de elektrische installatie een veiligheidsschakelaar van $I_{\Delta n}=30\text{mA}$ te installeren. Controleer of de spanning van het elektriciteitsnet overeenkomt met die van de stroomvoorziening van het systeem. De op het typeplaatje aangebrachte technische gegevens dienen overeen te komen met die van de elektrische installatie. Til of vervoer het systeem niet bij de netkabel. Controleer of de elektriciteitskabel en de stekker niet beschadigd zijn. Vergewis u ervan dat de stekker van de netkabel net als het gehele systeem beschermd is tegen overstroming of rechtstreekse waterstralen. In geval van eventuele defecten dient reparatie daarvan uitsluitend uitgevoerd te worden door officiële werkplaatsen en dienen er uitsluitend originele onderdelen gebruikt te worden.

Wij herinneren u eraan dat voor schade als gevolg van:

- a) niet juist uitgevoerde reparaties door servicediensten die daartoe niet gemachtigd zijn
- b) vervanging met onderdelen die niet origineel zijn

wij niet aansprakelijk zijn;

voor accessoires zijn de normale aanwijzingen van kracht.

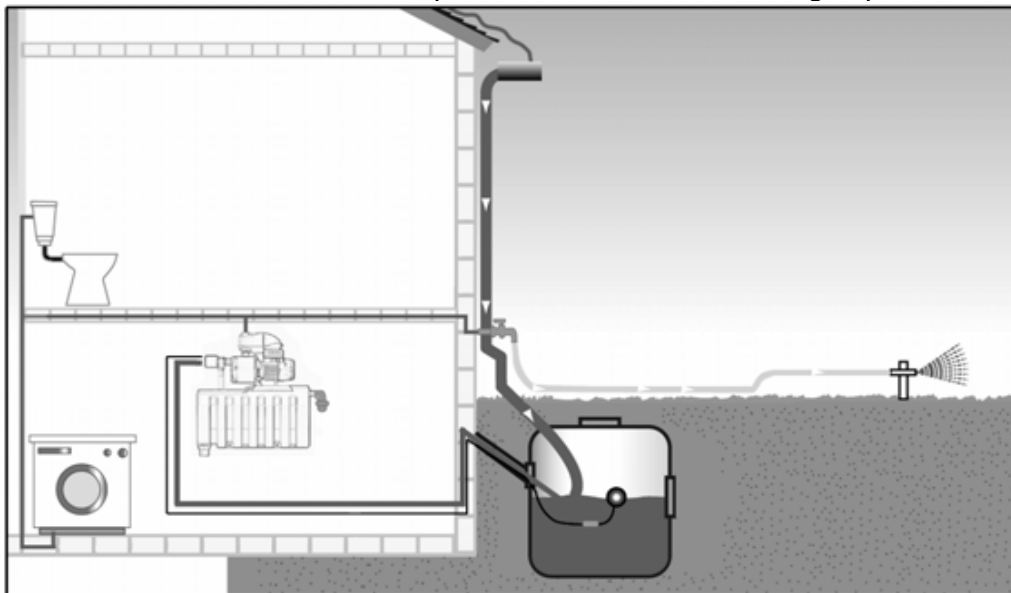
2. Algemene beschrijving van het systeem

Het ACTIVE SWITCH-systeem dient voor het beheer en distributie van het regenwater. Het systeem constateert eventueel dat er geen water in het opvangsysteem van zowel het regenwater als het leidingwater is en brengt de nodige correcties aan om u ervan te verzekeren dat de installatie correct werkt (ofwel zorgt ervoor dat de vastgestelde tappunten nooit zonder water zijn). Het waarschuwt in geval van abnormaliteiten en geeft het door het systeem geconstateerde type probleem aan. Over het

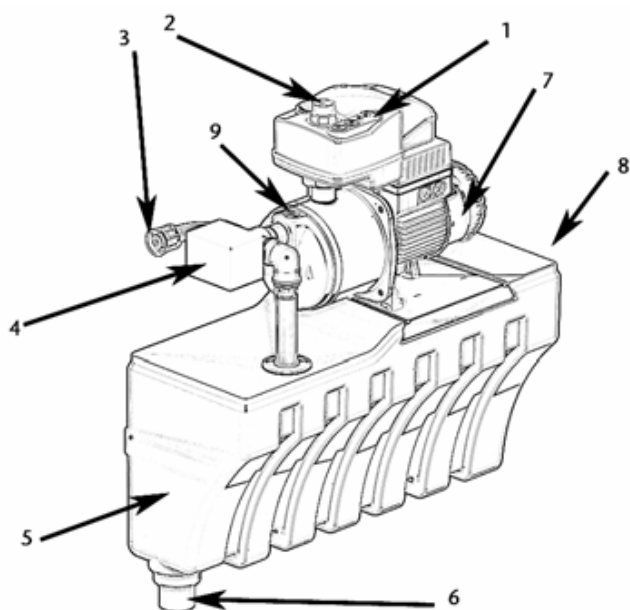
algemeen is de installatie beperkt tot irrigatiesysteem, wasmachine, spoelbak van het toilet, vloerreinigingsinstallatie.

Het voornaamste doel van het ACTIVE SWITCH-systeem is het verbruik van regenwater te bevoordelen boven dat van water uit de waterleiding. Wanneer het regenwater in het opvangreservoir onvoldoende is, gaat de besturingseenheid over op watertoevoer uit de waterleiding, waardoor toevoer van water naar de tappunten verzekerd wordt (**N.B. Het door het systeem geleverde water is geen drinkwater**). Aansluiting op het opvangreservoir van regenwater en het waterreservoir voor water uit de waterleiding dat in het systeem ingebouwd is, wordt geselecteerd via een driewegsklep die op de aanzuigzijde van de pomp is geïnstalleerd. De pomp werkt net zoals een pomp met het systeem "start-stop" met controle van stroming en druk; wanneer de druk onder een vooraf vastgestelde waarde komt, gaat de pomp van start; wanneer de kraan gesloten wordt, stopt de pomp en bij gebrek aan water stopt de pomp waarbij de storing op het bedieningspaneel wordt gesignaleerd; na een bepaalde vastgestelde tijd gaat de pomp weer automatisch van start en als alle functies binnen de parameters terugkeren, zal de pomp weer normaal gaan werken.

Het systeem is bovendien voorzien van een speciale antistank- en antileegloopsifon.



Afb. 01



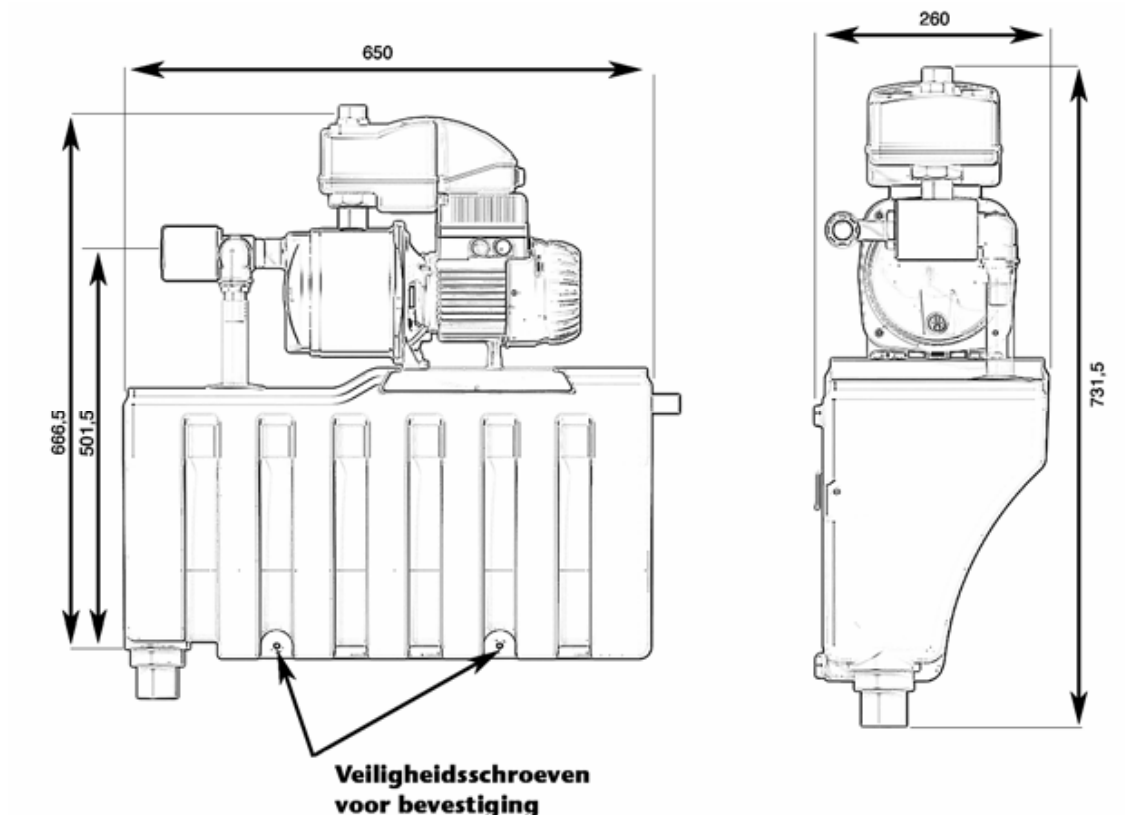
1. bedieningspaneel pomp
2. uitgang water onder druk
3. aanzuiging uit reservoir regenwater
4. 3-wegsklep
5. opvangreservoir water uit waterleiding
6. afvoer overloop sifon
7. pomp
8. ingang water uit waterleiding
9. vuldop pomp

3. Technische gegevens

Max wateropbrengst (l/min-m ³ /h)	80-4,8
Max opvoerhoogte Hm	42,2
Temperatuur van de verpompte vloeistof	van +5°C tot +35°C
Maximumdruk van het systeem	Max 6 bar
Maximumdruk van de waterleiding	Max 4 bar
Minimumwateropbrengst waterleiding	Min 10 l/min
Maximumhoogte van het hoogste tappunt	15 m
Spanning stroomvoorziening 1 fase	Volt 220-240 Hz50
Max. opgenomen vermogen	880
Beveiligingsklasse IP	20
Omgevingstemperatuur	Min +5°C Max +40°C
Materiaal reservoir	PE
Afmetingen buis voor water uit de waterleiding	3/4"
Afmetingen persleiding	1"
Afmetingen aanzuigleiding	1"
Afmetingen overloop	DN 50
Max. hoogte	1000
Soort water ph	4-9
Peilsensor reservoir regenwater	vlotter ON/OFF met een kabel van 20 meter
Gewicht leeg kg	15
Gewicht in werking kg	30

3.1. Afmetingen

afbeelding_02



4 Installatie

4.1. Montage aan de wand

- Controleer voor installatie dat het rioelstelsel ten minste 1-2 meter beneden het punt ligt waarop de ACTIVE SWITCH is geïnstalleerd (gewoonlijk wordt het straatniveau als rioelpeil aangemerkt).
- De ruimte moet een afvoer hebben die op het rioel is aangesloten.
- Droge ruimte beschermd tegen regen.
- Vlakke wand, in horizontale stand.
- Minimumafstand van het plafond 50 cm.

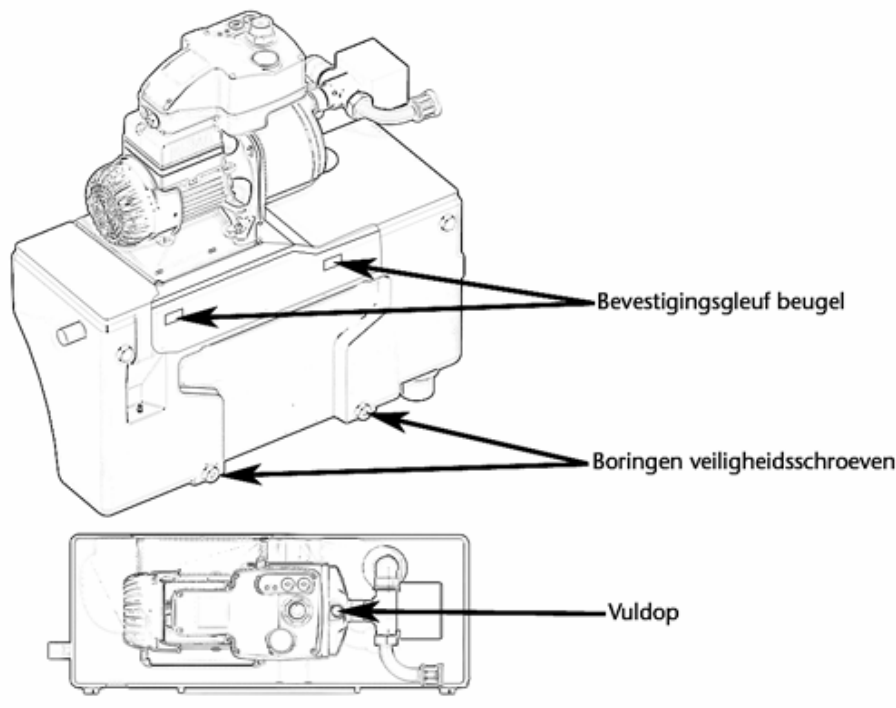
Ga als volgt te werk:

1. plaats de bevestigingsbeugel op de wand aan, controleer met een waterpas dat die perfect horizontaal is en teken de plaats van de boringen af.
2. boor de bevestigingsgaten met punt D.10 uit.
3. bevestig de beugel aan de muur en controleer dat die waterpas is.
4. controleer dat de beugel stevig aan de muur is bevestigd.
5. plaats het ACTIVE SWITCH-systeem zoals dat op de afbeelding is te zien.
6. bevestig de veiligheidsschroeven (zie afb. 02 en afb. 02A).

LET OP

De veiligheidsschroeven zijn onmisbaar om de stabiliteit van het systeem, als ook de veiligheid van mensen veilig te stellen.

afbeelding 02A



4.2 Aansluiting van de overloop

Ga als volgt te werk:

1. koppel de afvoerleiding DN50 aan de overloopleiding van het systeem (zie afb.01 punt 06).
2. controleer dat de afvoerleiding een zodanige helling heeft dat een normale terugstroom van eventuele afvoer wordt gegarandeerd .

3. sluit de afvoer op het rioolstelsel aan.
4. als de helling van de afvoerbuīs onvoldoende mocht blijken te zijn, dient u een opvoerstation te installeren om de verwerking van de afvoer zeker te stellen

4.3 Aansluiting van de buīs voor het water uit de waterleiding

Ga als volgt te werk:

1. Sluit de buīs voor toevoer van water uit de waterleiding op de schroefdraad van 3/4" aan die uit de rechterzijde van het reservoir komt (zie afb. 01 punt 8).
2. controleer dat de vlotterklep op de juiste manier in het reservoir voor water uit de waterleiding geplaatst is (zie afb. 02A), waarbij de vlotter vrij moet kunnen bewegen; denk eraan altijd het deksel op het reservoir terug te leggen

LET OP

- Controleer dat wanneer u de leiding vastdraait, de vlotterregelaar van het peil niet draait.
- De vlotterklep die de instroom van het water uit de waterleiding moet reguleren, is ontworpen om te werken bij een druk van ten hoogste 4 bar en een wateropbrengst van meer dan 10 l/min. Indien de druk in de waterleiding hoger is, dient u voor de vlotterklep een drukverminderingklep te monteren. Een te hoge druk van het water in de buīs van de waterleiding kan lekkage veroorzaken of breuk van de vlotterklep binnenin het systeem.
- Het is raadzaam een afsluitklep voor de vlotterklep te installeren, zodat het mogelijk is wateraanvoer uit de waterleiding in geval van defect of storing af te sluiten en onderhoudswerkzaamheden onder veilige omstandigheden uit te voeren.

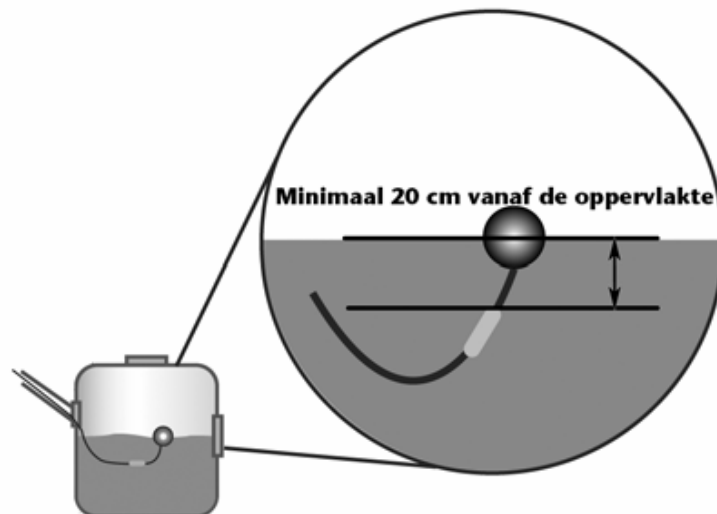
4.4 Aansluiting van de aanzuigleiding van regenwater.

De aanzuigleiding moet een binnendoorsnede hebben van ten minste DN25 en moet altijd een helling naar het opvangreservoir hebben (zie Tabel 1). Zorg ervoor dat er zich geen luchtbellē vormen en voordat u de aanzuigleiding op het systeem aansluit dient u zich ervan te vergewissen dat die schoon is (spoel hem eventueel met schoon water door).

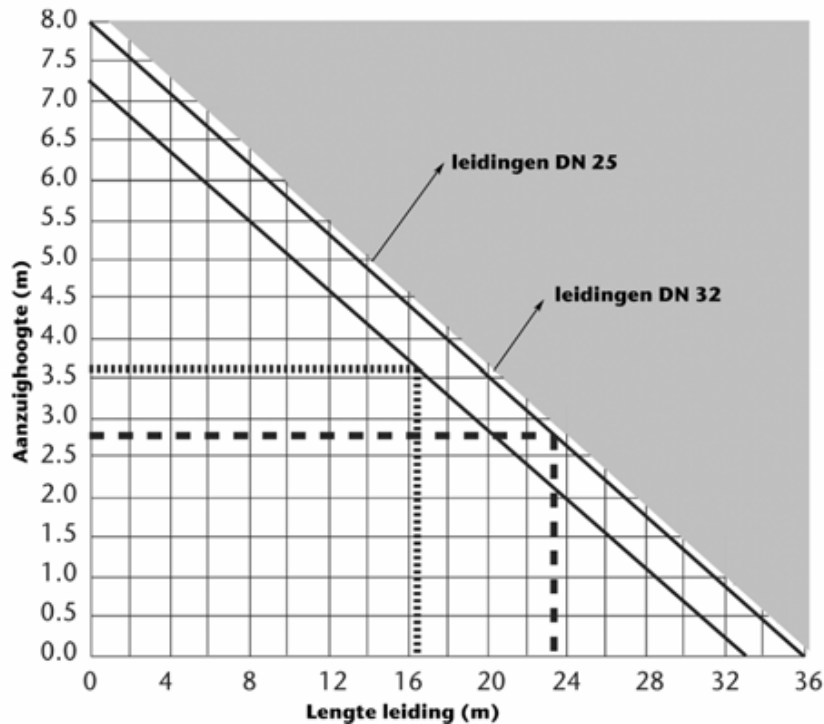
Installeer het systeem zo dicht mogelijk bij het opvangreservoir voor regenwater; om te controleren of de afstand niet te groot is, kunt u onderstaande tabel gebruiken. Voor een goed rendement van de pomp mag de aanzuighoogte niet meer dan 6 meter bedragen (totaal van het aantal meters van de daadwerkelijke aanzuighoogte en de aanzuigfactor op basis van de lengte van de aanzuigleiding).

Het aanzuigpunt moet zodanig gekozen worden dat er altijd schoon water aangezogen wordt; gebruik een aanzuigset en installeer die zoals dat op afbeelding 03 is aangegeven.

afbeelding 03



Tabel 1
Overeenstemming tussen de lengte en hoogte van de aanzuigleiding



Ga als volgt te werk:

1. sluit de aanzuigleiding op het koppelstuk aan zoals dat op afbeelding 01 punt 3 is aangegeven.

LET OP

Gebruik de meegeleverde slang, de aanzuigleiding kan over een afstand van 180° gedraaid worden. Gebruik tabel 1 om de maximumlengte van de aanzuigleiding te berekenen

4.5 Aansluiting van de persleiding.

Ga als volgt te werk:

1. sluit de persleiding met de meegeleverde slang op het koppelstuk van 1" aan zoals dat op afbeelding 01 punt 2 is aangegeven
2. zet de buis met een buisklemmetje dat goed aan de muur bevestigd is, vast.

LET OP

Het is raadzaam een afsluitklep voor de vlotterklep te installeren, zodat het mogelijk is wateraanvoer uit de waterleiding in geval van defect of storing af te sluiten en onderhoudswerkzaamheden onder veilige omstandigheden uit te voeren.

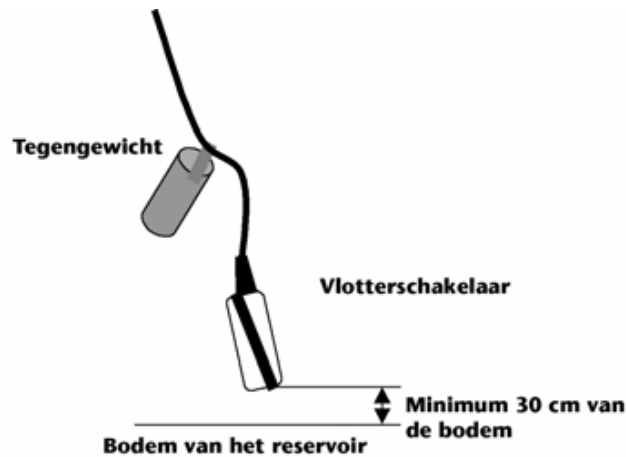
4.6 Installatie peilregelaar

De peilregelaar dient binnenin de opvangbak van het regenwater geïnstalleerd te worden.

Ga als volgt te werk:

1. Breng de vlotter aan zoals dat op afbeelding 04 is aangegeven.
2. De aanbevolen plaats voor het tegengewicht bevindt zich ten minste 20cm boven de vlotter.

Afbeelding 04



3. Nadat u de vlotter geïnstalleerd hebt, dient u de kabel over het vastgestelde traject vast te zetten en te beschermen.

**LET OP****VERGEWIS U ERVAN DAT HET SYSTEEM GOED AAN DE WAND BEVESTIGD IS**

5. Inbedrijfstelling

Voordat u het systeem in bedrijf stelt dient u onderstaande punten te controleren:

- vergewis u ervan dat het systeem goed aan de wand bevestigd is en dat de veiligheidsschroeven goed vastgezet zijn.
- vergewis u ervan dat de elektrische stroomtoevoer uitgeschakeld is.
- alle hydraulische aansluitingen dienen goed vastgedraaid te worden.
- alle elektrische aansluitingen dienen gecontroleerd te worden.

Zie bovendien sectie 6 om het bedieningspaneel van de pomp te leren gebruiken.

Ga als volgt te werk:

Inbedrijfstelling met water uit de waterleiding

1. open de afsluitklep van de buis voor water uit de waterleiding en het reservoir zal vollopen.
2. verwijder de vuldop van de pomp en laat hem vollopen; zet de dop na vulling terug.
3. open de afsluitklep van de persleiding.
4. controleer dat er geen lekkage in het hydraulische circuit is.
5. schakel de elektrische stroomvoorziening in via een contact dat op de juiste manier beveiligd is. de pomp gaat van start en op het paneel gaat het groene lampje branden ten teken dat het systeem onder spanning staat.
6. als alle kranen van de installatie dicht zijn, zal de pomp binnen 15-20 seconden stoppen.

Inbedrijfstelling met water uit het opvangreservoir

Inbedrijfstelling met water uit het opvangreservoir is alleen mogelijk als de vlotterschakelaar binnenin de opvangbak naar boven gericht is.

6. Bedieningspaneel pomp

Beschrijving van het bedieningspaneel.



1. Groen lampje pomp ON
2. Rood lampje pomp in alarm

7. Onderhoud

Het systeem behoeft geen enkel periodiek onderhoud.

LET OP

Voordat u werkzaamheden op het systeem gaat uitvoeren dient u de stekker uit het stopcontact te halen, de afsluitkleppen dicht te doen en te controleren dat niemand tijdens de werkzaamheden de stekker weer in het stopcontact kan stoppen of de kleppen kan openen

- **Vlotterklep**, controleer dat de klep hermetisch sluit en dat de vlotter vrijelijk kan bewegen.
- **Pomp**, controleer dat de juiste druk wordt afgegeven en dat de pomp geen mechanische geluiden of gefluit laat horen.
- **Waterlekkage**, controleer dat de aansluitingen geen lekkage vertonen.
- **Sensor**, controleer wanneer u het opvangreservoir regenwater schoon maakt, of de vlotterschakelaar goed werkt.

De hierboven beschreven werkzaamheden dienen elk half jaar / jaar uitgevoerd te worden.

8. Opsporen van storingen

storing	oorzaak	remedie
Visueel alarm pomp	• Gebrek aan water	Nadat het water is teruggekeerd haalt u de stekker uit het stopcontact en stopt u hem weer in; terugstelling vindt ook automatisch op vooraf ingestelde tijden plaats. Controleer of de wateropbrengst van de waterleiding meer dan 10l/min is.
	• Motor of waaier geblokkeerd	Controleer of er geen vuil op de waaiers aanwezig is.
	• Oververhitting motor	Controleer of de luchtinlaat en -uitlaat vrij zijn.
Aanwijzing reservoir stroomt over (alleen indien toegepast)	• Watervulregelaar door kalkafzetting geblokkeerd.	Installeer een filter tegen kalkafzetting.
	• Vlotter van de vulregelaar raakt de wand van het reservoir.	Draai de moer die de vulregelaar vasthoudt, los; plaats de vlotter zo dat deze de wanden van het reservoir niet aanraakt en draai de moer weer vast.
	• Druk van de waterleiding te hoog	Installeer een drukregelaar op de inlaat van het reservoir waterleiding.

ÍNDICE

1. objeto del suministro
2. descripción general del sistema
3. datos técnicos
4. instalación
5. puesta en servicio
6. panel de control
7. mantenimiento
8. búsqueda de las averías

1. Objeto del suministro

El suministro incluye:

- unidad ACTIVE SWITCH para la gestión del agua de lluvia y otros tipos de agua.
- Estribo de fijación y accesorios.
- Sensor de nivel de agua con 20 metros de cable
- Instrucciones de uso y mantenimiento

! Atención: antes del montaje y de la puesta en funcionamiento del sistema, lea detenidamente este manual. Por razones de seguridad, las personas que no haya leído las instrucciones no deben utilizar el sistema. **Los menores de 16 años no deben utilizar el sistema y deben mantenerse lejos del sistema conectado.**



Medidas de seguridad. Importante - leer detenidamente

El usuario es responsable de los problemas provocados a terceros causados por el sistema (instalación eléctrica, hídrica, etc.), según las normativas locales de seguridad e instalación. Antes de la puesta en marcha, un electricista experto debe controlar que se hayan tomado las medidas de seguridad requeridas. Para la utilización es obligatorio utilizar en la instalación eléctrica un interruptor de protección (diferencial automático) de $I_{\Delta n}=30\text{mA}$. Controle que el voltaje de la línea eléctrica corresponda con el voltaje de alimentación del sistema. Las indicaciones mencionadas en la placa de datos técnicos deben corresponder con aquellas de la instalación eléctrica. No utilice el cable de alimentación para levantar ni para transportar el sistema. Controle que el cable y el enchufe de alimentación no estén averiados. Controle que el enchufe de alimentación y todo el sistema estén protegidos de inundaciones o de los chorros de agua directos. En caso de problemas, las reparaciones deben ser efectuadas únicamente por talleres autorizados y deben utilizarse sólo recambios originales.

Cabe señalar que por los daños provocados por:

- a) reparaciones inadecuadas efectuadas por talleres de servicio no autorizados
- b) sustituciones de piezas de repuesto no originales

no nos asumimos ninguna responsabilidad

para los accesorios son válidas las indicaciones habituales

2. Descripción general del sistema

La unidad ACTIVE SWITCH sirve para la gestión y la distribución del agua de lluvia. La unidad detecta la falta de agua en el sistema de recogida tanto del agua de lluvia como de la red y realiza las correcciones para garantizar el correcto funcionamiento de la instalación (es decir que no hace que falte agua en los componentes de servicio identificados). Generalmente, la instalación debe utilizarse en sistemas de riego, lavadoras, cisternas de WC, fregasuelos.

La función principal del sistema ACTIVE SWITCH es la de dar la prioridad al consumo de agua de lluvia sobre aquel de agua de red. Cuando el agua de lluvia contenida en el depósito de recogida es

insuficiente, la unidad de control pasa a la alimentación hídrica de red, así asegurando un flujo de agua en los puntos de utilización (**N.B. El agua suministrada por el sistema no es potable**). La conexión entre el depósito de recogida del agua de lluvia y el depósito del agua de red integrado en el sistema se selecciona mediante la válvula de tres vías instalada en la aspiración de la bomba.

El funcionamiento de la bomba es exactamente aquel de una bomba con sistema “start-stop” (“arranque-parada”) con controlador de flujo y de presión: al descender la presión por debajo de un valor predeterminado, la bomba se pone en marcha, al cerrar el grifo, la bomba se detiene; cuando falta agua, la bomba se detiene, señalando el desperfecto en el panel de control de la bomba; transcurrido un tiempo predeterminado, la bomba se pone en marcha automáticamente y, si todas las funciones se encuentran dentro de los parámetros, comienza a funcionar normalmente.

El sistema también está dotado de un sifón especial antiolor a prueba de vaciado.

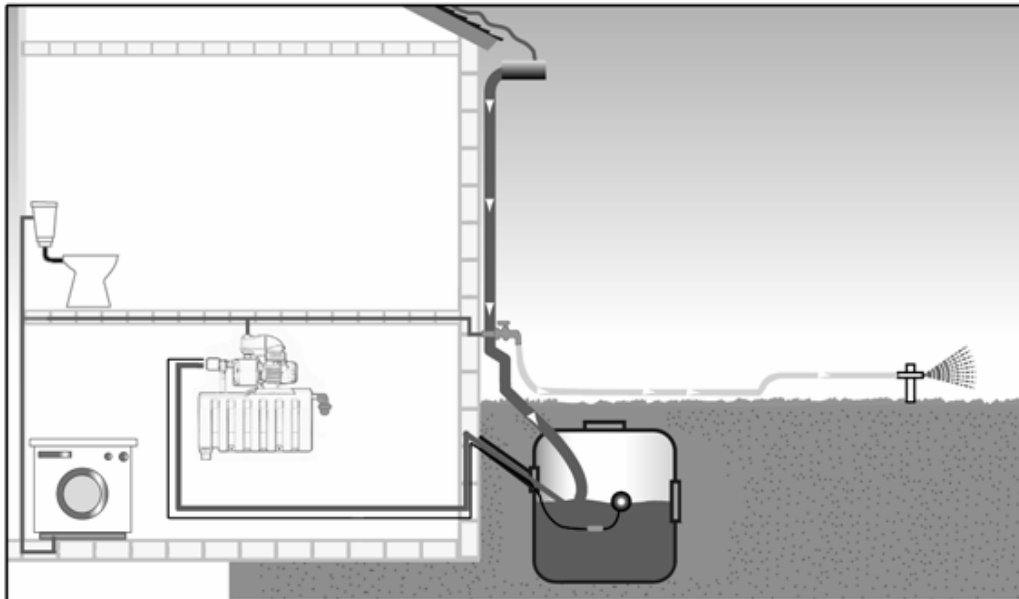
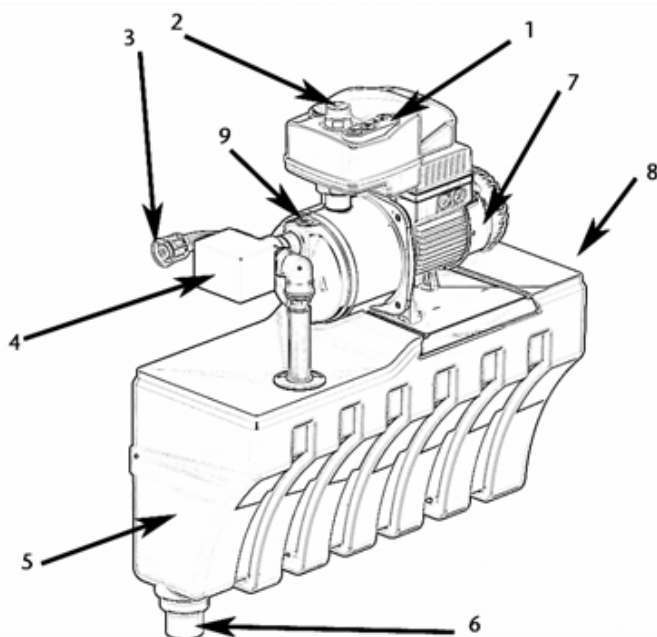


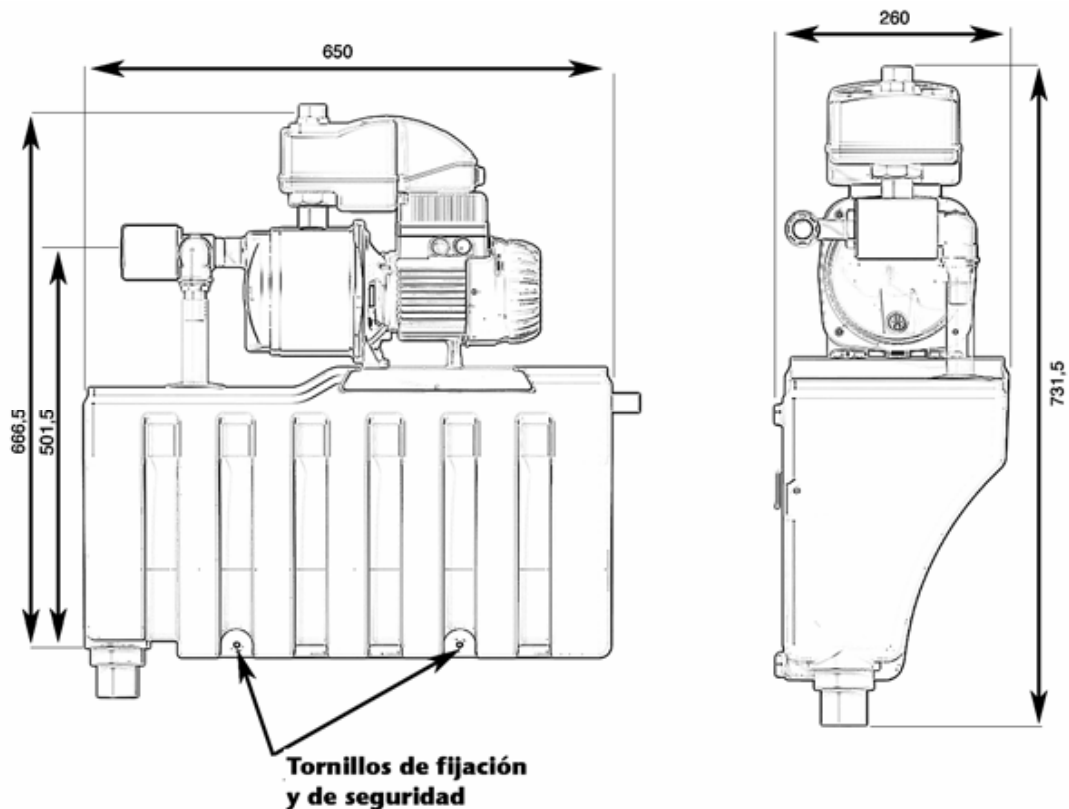
Fig. 01



1. panel de control de la bomba
2. salida de agua presurizada
3. aspiración desde el depósito de recuperación
4. válvula de 3 vías
5. depósito de recogida del agua de red
6. descarga sifón rebosadero
7. bomba
8. entrada agua de red
9. tapón de carga de la bomba

3. Datos técnicos

Caudal (l/min-m ³ /h) máx.	80-4,8
Altura de elevación Hm máx.	42,2
Temperatura del líquido bombeado	De +5°C a +35°C
Presión máxima del sistema	Máx. 6 bares
Presión máxima de red	Máx. 4 bares
Caudal mínimo de red	Mín. 10 l/min
Altura máxima del punto de utilización más alto	15 m
Tensión de alimentación 1 fase	220-240 Voltios 50 Hz
Potencia máx. absorbida	880
Grado de protección IP	20
Temperatura ambiente	Mín. +5°C Máx. +40°C
Material del depósito	PE
Dimensiones del tubo de agua de red	3/4"
Dimensión del tubo de impulsión	1"
Dimensión del tubo de aspiración	1"
Dimensión del rebosadero	DN 50
Altitud máx.	1000
Tipo de agua pH	4-9
Sensor de nivel depósito de recuperación	flotador ON/OFF con 20 metros de cable
Peso en vacío kg	15
Peso en funcionamiento kg	30

3.1 Dimensiones
Figura 02


4. Instalación

4.1 Montaje en la pared

- Antes de la instalación, controle que la instalación cloacal esté 1-2 metros más abajo del punto de instalación del ACTIVE SWITCH (normalmente el nivel cloacal se considera el plano de la calle).
- El local debe tener una descarga conectada al sistema cloacal.
- Local seco y protegido de la lluvia.
- Pared plana, en posición horizontal.
- Distancia mínima desde el techo 50 cm

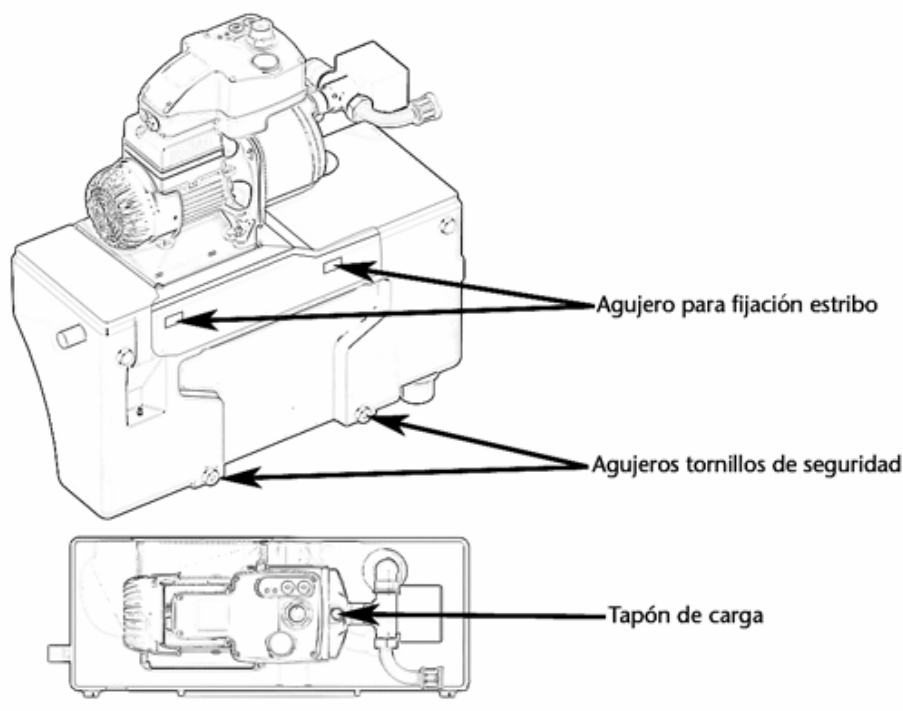
Proceda como indicado a continuación:

1. posicione el estribo de fijación en la pared, controle con un nivel que esté perfectamente en posición horizontal y marque las posiciones de los agujeros.
2. efectúe los agujeros de fijación con una broca de Ø 10.
3. fije el estribo a la pared y controle que esté en plano.
4. controle que el estribo esté bien fijado a la pared.
5. coloque la unidad ACTIVE SWITCH como indicado en la figura.
6. fije los tornillos de seguridad, véanse la fig. 02 y fig. 02A.

ATENCIÓN

Los tornillos de seguridad son indispensables para garantizar la estabilidad del sistema y la seguridad de las personas.

Figura 02ª



4.2 Conexión al rebosadero

Proceda de la siguiente manera:

1. conecte el tubo de descarga DN50 al tubo de rebosadero del sistema (véase la fig.01, punto 06).
2. controle que el tubo de descarga tenga una pendiente adecuada que garantice el reflujos de las descargas.

3. conecte la descarga al sistema cloacal.
4. si la pendiente del tubo de descarga fuera insuficiente, instale una estación de elevación para garantizar la eliminación.

4.3 Conexión del tubo de agua de red

Proceda de la siguiente manera:

1. conecte el tubo de alimentación del agua de red a la rosca de 3/4" de salida del lado derecho del depósito (véase la fig. 01 punto 8).
2. controle que la válvula de flotador esté montada correctamente en el interior del depósito de agua de red (véase la fig. 02A,); el flotador debe moverse libremente; recuerde montar siempre la tapa del depósito.

ATENCIÓN

- durante el apriete del tubo, controle que el regulador de nivel de flotador no gire.
- La válvula de flotador para regular la entrada del agua de red ha sido diseñada para funcionar con una presión máxima de 4 bares y un caudal superior a 10 l/min; si la presión de red fuera mayor a dicho valor, instale un reductor de presión antes de la válvula de flotador. Una presión excesiva del agua del tubo de red puede provocar pérdidas o roturas de la válvula de flotador en el interior del sistema.
- Se aconseja instalar una válvula de interceptación antes de la válvula de flotador, lo cual permite cortar la alimentación de red en el caso de roturas o averías, y también efectuar el mantenimiento en condiciones seguras.

4.4 Conexión del tubo de aspiración del agua de recogida

El tubo de aspiración debe tener un diámetro interior de DN25 como mínimo y siempre debe tener una pendiente hacia el depósito de recogida (véase la Tabla 1); evite que se formen burbujas de aire antes de conectarlo al sistema, controle que esté limpio y, de ser necesario, lávelo con agua limpia.

Instale el sistema lo más cerca posible del depósito de recogida del agua de lluvia; para comprobar que la distancia no sea excesiva, utilice la tabla indicada más abajo; para un buen rendimiento de la bomba, no supere nunca 6 metros de altura de aspiración (total entre metros efectivos de aspiración y penalización de la aspiración en función de la longitud del tubo de aspiración).

El punto de aspiración siempre debe garantizar la aspiración de agua limpia, utilice un juego de aspiración e instálelo tal como se indica en la figura 03.

figura 03

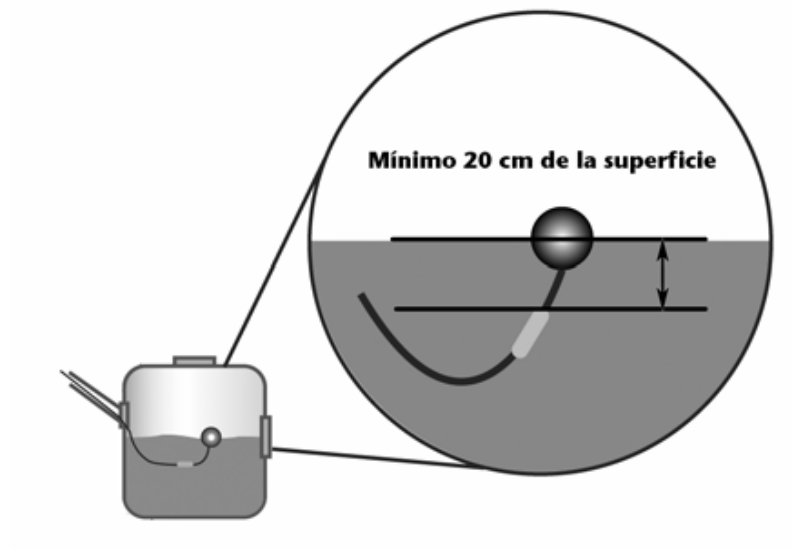
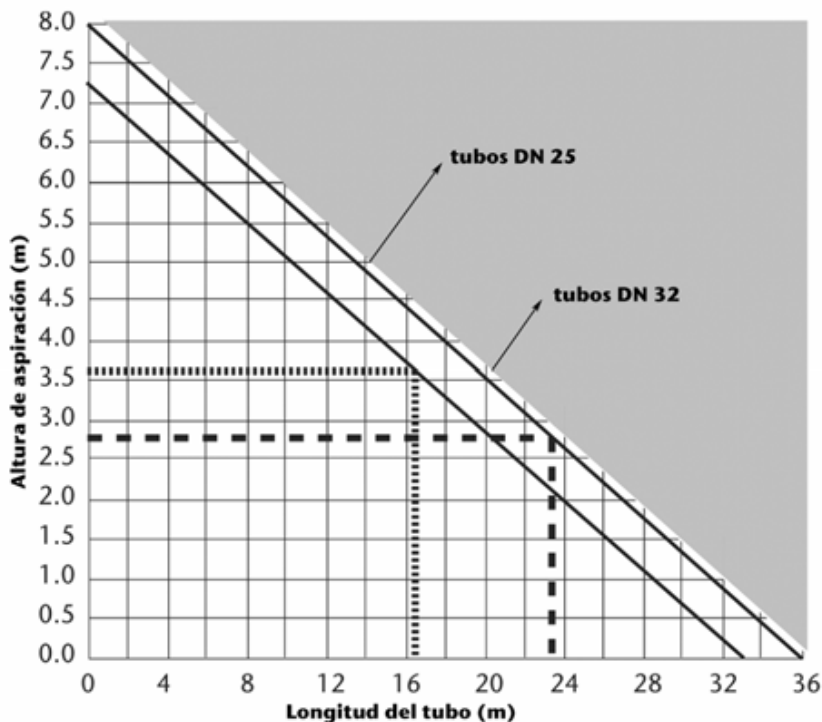


Tabla 1
Correspondencia entre la longitud y la altura del tubo de aspiración



Proceda de la siguiente manera:

1. conecte el tubo de aspiración al racor indicado en la figura 01 punto 3.

ATENCIÓN

Utilizando el tubo flexible suministrado, el tubo de aspiración puede girarse en un arco de 180°.

Utilice la tabla 1 para calcular la longitud máxima del tubo de aspiración

4.5 Conexión del tubo de impulsión

Proceda de la siguiente manera:

1. conecte el tubo de impulsión, mediante el tubo flexible suministrado, al racor de 1" indicado en la figura 01 punto 2.
2. fije el tubo con una abrazadera para tubos fijada a la pared.

ATENCIÓN

Se aconseja instalar una válvula de interceptación antes de la válvula de flotador, lo cual permite cortar la alimentación de red en el caso de roturas o averías, y también efectuar el mantenimiento en condiciones seguras.

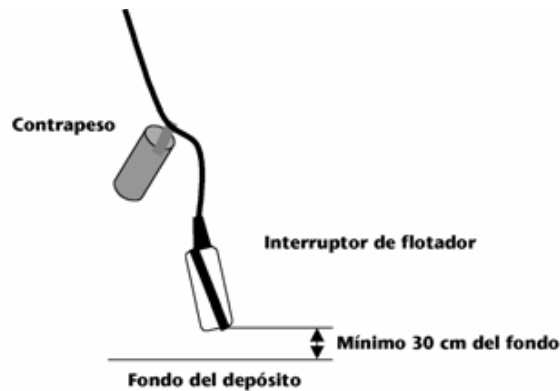
4.6 Instalación del regulador de nivel

El regulador de nivel debe instalarse en el interior del depósito de recogida del agua de lluvia.

Proceda de la siguiente manera:

1. Coloque el flotador tal como indicado en la figura 04
2. La posición aconsejada del contrapeso es de 20 cm como mínimo por encima del flotador.

Figura 04



- Después de haber instalado el flotador, controle el cable y protéjalo en todo su recorrido.

**ATENCIÓN**

CONTROLE QUE EL SISTEMA QUEDE BIEN FIJADO A LA PARED

5. Puesta en servicio

Antes de la puesta en servicio siga estos pasos:

- controle que el sistema esté fijado correctamente y que los tornillos de seguridad estén bien apretados.
- controle que la alimentación eléctrica esté desactivada
- apriete todas las conexiones hidráulicas
- controle todas las conexiones eléctricas

Véase también la sección 6 para conocer el uso del panel de control de la bomba.

Proceda de la siguiente manera:

Puesta en servicio con agua de red

1. abra la válvula de interceptación del tubo de agua de red: el depósito se llena.
2. quite el tapón de llenado de la bomba y llene de agua, cierre el tapón al concluir el llenado.
3. abra la válvula de interceptación de la impulsión.
4. controle que no haya pérdidas en la instalación hidráulica
5. conecte la alimentación eléctrica a un toma protegido por un interruptor diferencial de máxima. La bomba se pone en marcha y en el panel se enciende el indicador luminoso verde de tensión activa.
6. si todos los grifos de la instalación están cerrados, la bomba se apaga antes de 15-20 segundos.

Puesta en servicio con agua del depósito de recogida

La puesta en servicio con agua del depósito de recogida es posible sólo si el interruptor de flotador en el interior del depósito de recogida se encuentra hacia arriba.

6. Panel de control de la bomba

Descripción del panel de control



1. Led verde bomba ON
2. Led rojo bomba en alarma

7. Mantenimiento

El sistema no requiere mantenimientos periódicos.

ATENCIÓN

Antes de acceder a la unidad, desconecte el enchufe del toma de corriente y cierre las válvulas hidráulicas de interceptación; controle que ninguna persona pueda conectar el enchufe ni abrir las válvulas durante la inspección.

- **Válvula de flotador**, controle que la válvula se cierre herméticamente y que el flotador pueda moverse libremente.
- **Bomba**, controle que suministre la presión exacta y que no produzca ruidos mecánicos ni silbidos.
- **Pérdidas de agua**, controle que las conexiones no tengan pérdidas.
- **Sensor**, durante la limpieza del depósito de recogida del agua de lluvia, controle que el interruptor de flotador funcione correctamente.

Las operaciones antedichas pueden efectuarse, como medida de precaución, cada 6-12 meses.

8. Búsqueda de las averías

avería	causa	soluciones
Indicador luminoso alarma bomba.	<ul style="list-style-type: none"> • Falta agua 	Después de haber vuelto el agua, desconecte y conecte nuevamente el enchufe de alimentación, el reajuste se efectuará automáticamente con intervalos de tiempo predeterminados. Controle que el caudal de red sea superior a 10 l/min.
	<ul style="list-style-type: none"> • Motor o rotor bloqueado 	Controle que los rotores no estén sucios.
	<ul style="list-style-type: none"> • Recalentamiento del motor 	Controle que la toma de aire y la salida no estén atascadas por obstáculos.
Sale agua del tubo de descarga del sifón (sólo si se utiliza un detector de control).	<ul style="list-style-type: none"> • Regulador hidráulico bloqueado por la caliza. 	Instale un filtro contra la caliza.
	<ul style="list-style-type: none"> • El flotador del regulador hidráulico toca la pared del depósito. 	Afloje la rosca de bloqueo del regulador hidráulico, colóquelo de manera que no toque las paredes del depósito y apriete nuevamente la rosca.
	<ul style="list-style-type: none"> • Presión de red muy alta. 	Instale un regulador de presión en la entrada del depósito de red.

ОГЛАВЛЕНИЕ

1. предмет поставки
2. общее описание системы
3. технические данные
4. установка
5. пуск в эксплуатацию
6. панель управления
7. техобслуживание
8. поиск неисправностей

1. Предмет поставки

Поставка включает,

- Блок ACTIVE SWITCH для управления дождевой и не дождевой водой.
- Крепежный кронштейн и принадлежности.
- Датчик уровня воды с 20 метрами кабеля
- Инструкции по работе и техобслуживанию

Внимание: перед монтажом и в зависимости от системы внимательно прочитать настоящее руководство. В целях безопасности, лица, не прочитавшие руководство, не могут пользоваться системой. **Дети младше 16 лет не должны пользоваться системой и не должны приближаться к подключенной системе.**



Меры безопасности. Важно – внимательно прочитать

Пользователь несет ответственность перед третьими лицами за все, относящееся к использованию системы (электрическая установка, гидравлическая установка и т. д...), с соблюдением местных правил техники безопасности и установки. Перед пуском в работу опытный электрик должен проверить, существуют ли требуемые меры безопасности. Для работы на электрическую установку обязательно следует установить защитный выключатель (дифференциальный выключатель) $I_{\Delta n}=30\text{mA}$. Проверить, что напряжение электрической сети соответствует напряжению питания системы. Данные, приведенные на табличке с техническими характеристиками, должны соответствовать характеристикам электрической установки. Не поднимать и не перемещать систему за электрический кабель. Проверить, что кабель и вилка питания не повреждены. Следить за тем, чтобы вилка питания и вся система были защищенными от затопления или попадания прямых струй воды. Для того, чтобы избежать неисправностей, ремонт должен производиться только специализированными мастерскими и необходимо использовать только оригинальные запасные части.

Обращаем Ваше внимание, что за ущерб, причиненный:

- а) неправильным ремонтом, выполненным в неспециализированных пунктах сервиса
- б) заменой на неоригинальные запчасти

мы не несем ответственности

для принадлежностей действительны те же указания

2. Общее описание системы

Блок ACTIVE SWITCH служит для управления и распределения дождевой воды. Блок определяет отсутствие воды в системе сбора, как дождевой, так и водопроводной воды, и вносит корректировки для правильной работы установки (то есть чтобы указанные системы всегда получали воду). Обычно установка ограничивается оросительной установкой, стиральной машиной, бачком слива туалета, устройством для мытья полов.

Основной задачей системы ACTIVE SWITCH является первоочередное использование дождевой воды, по сравнению с использованием водопроводной воды. Когда дождевая вода, находящаяся в резервуаре сбора, недостаточна, блок управления переходит к получению воды

из водопровода, гарантируя таким образом приток воды в точки ее взятия (**ПРИМ. Вода, снабжаемая системой, не питьевая**). Соединение между резервуаром сбора дождевой воды и резервуаром воды сети, встроенной в систему, выбирается при помощи трехходового клапана, установленного на всасывании насоса.

Работа насоса – это работа насоса с системой “пуск-стоп” с контролем за потоком и давлением, при снижении давления ниже заданного значения насос включается, при закрытии крана насос останавливается. В случае нехватки воды насос останавливается, сигнализируя аномалию на панели управления. После истечения заданного времени, насос автоматически включается и, если все функции находятся в пределах параметров, возвращается к нормальной работе.

Система также оборудована специальным сифоном, препятствующим образованию запахов и опустошению.

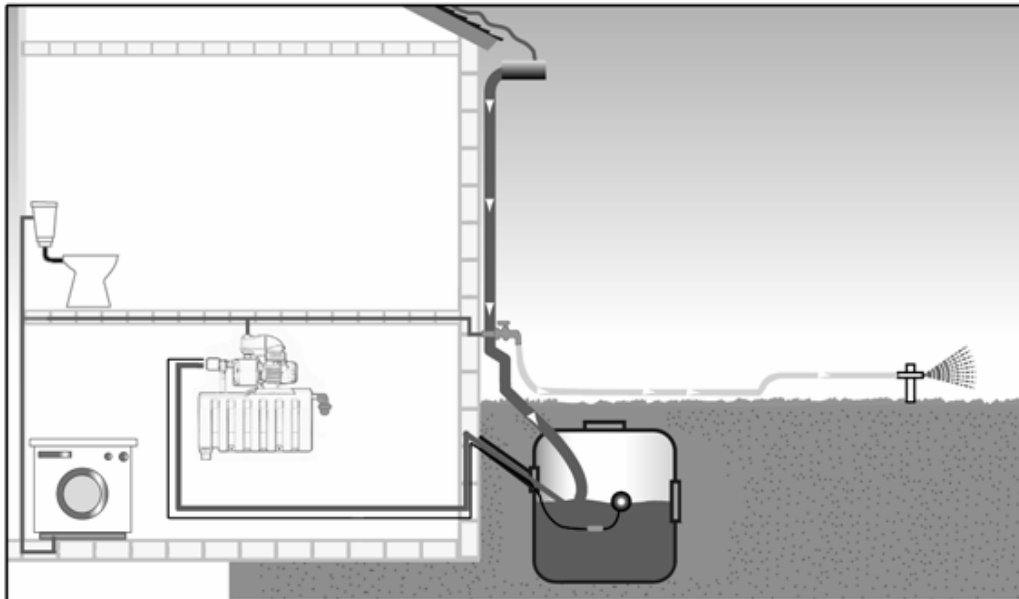
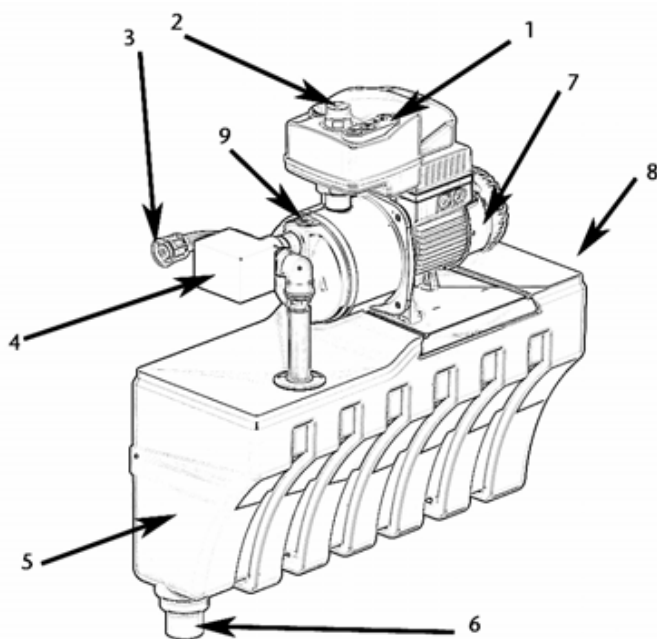


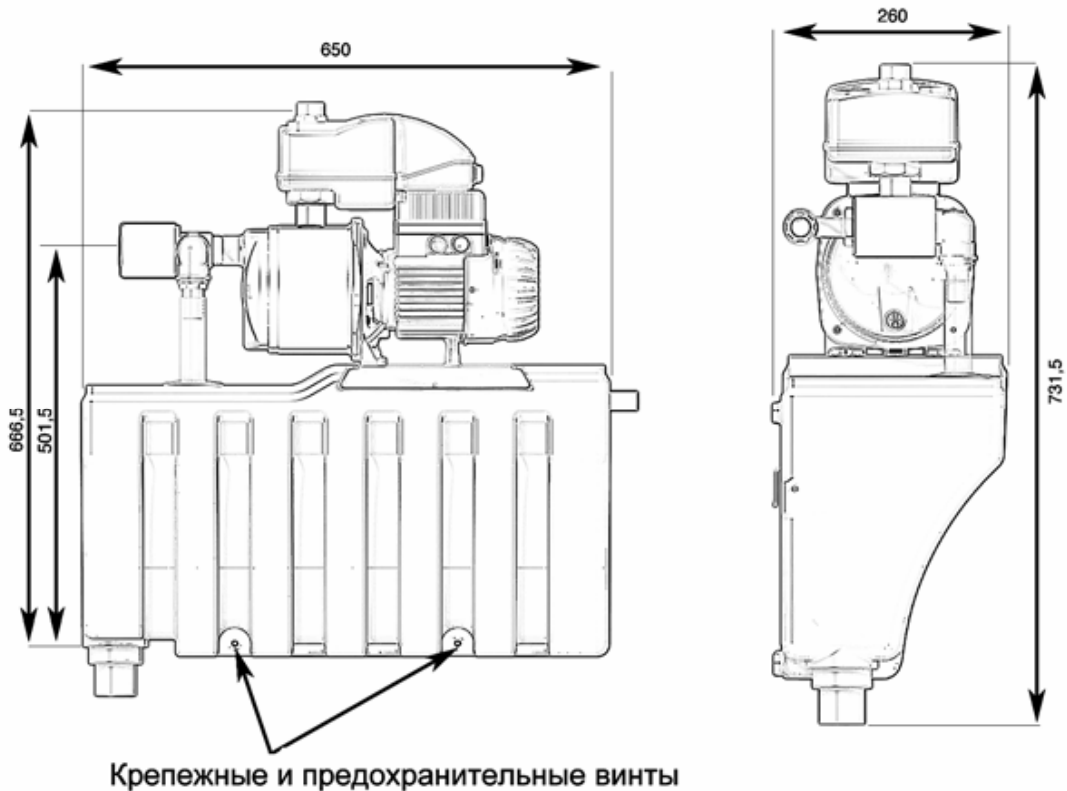
Рис 01



1. панель управления насосом
2. выход воды под давлением
3. всасывание из резервуара рекуперации
4. трехходовой клапан
5. резервуар сбора водопроводной воды
6. слив сифона при переполнении
7. насос
8. вход водопроводной воды
9. пробка залива насоса

3. Технические характеристики

Поток (л/мин-м3/час) макс	80-4,8
Напор Hm макс	42,2
Температура перекачиваемой жидкости	от +5°C до +35°C
Максимальное давление системы	Макс 6 бар
Максимальное давление сети	Макс 4 бар
Минимальный поток сети	Мин 10 л/мин
Максимальная высота наиболее высокой точки использования	15 м
Напряжение питания 1 этап	220-240 Вольт 50 Гц
Макс поглощенная мощность	880
Степень защиты IP	20
Температура окружающей среды	Мин. +5°C Макс. +40°C
Материал резервуара	PE
Размеры трубы водопроводной воды	3/4"
Размер трубы подачи	1"
Размер трубы всасывания	1"
Размер устройства переполнения	DN 50
Макс. высота над уровнем моря	1000
Тип воды rh	4-9
Датчик уровня резервуара рекуперации	поплавок ВКЛ./ВЫКЛ. с 20 метрами кабеля
Вес без работы кг	15
Вес при работе кг	30

3.1 Размеры
Рисунок 02


4. Установка

4.1 Монтаж на стену

- Перед установкой, проверить, что канализационная система находится минимум на 1-2 метра ниже, чем точка установки ACTIVE SWITCH (обычно уровнем канализационной системы считается уровень грунта).
- Помещение должно иметь слив, соединенный с канализационной системой.
- Сухое и защищенное от дождя помещение.
- Ровная стена, в горизонтальном положении.
- Минимальное расстояние от потолка 50 см.

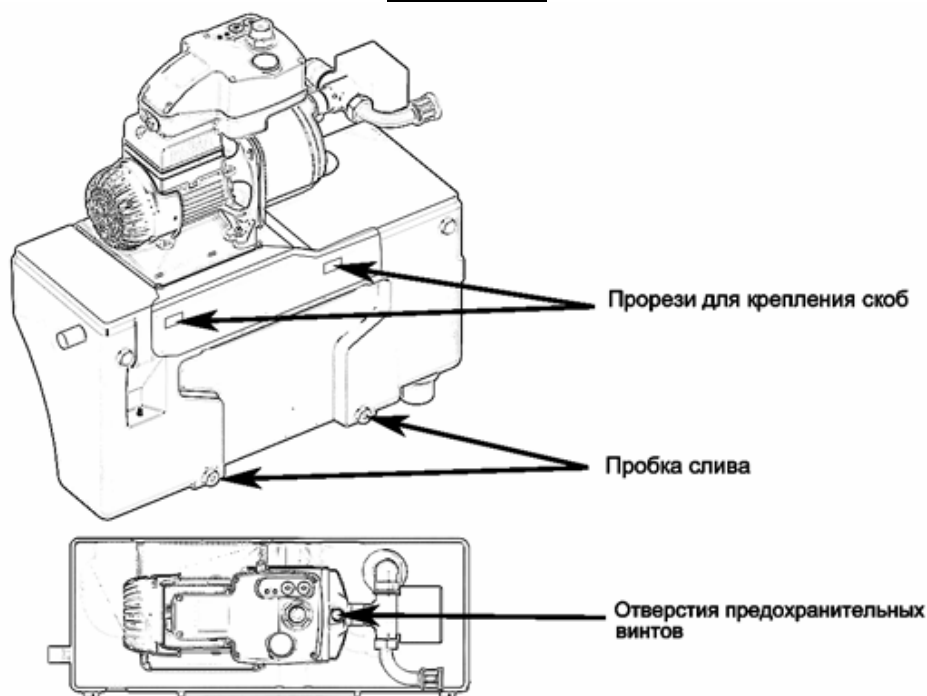
Действовать, как указано далее :

1. Установить крепежный кронштейн на стену, проверить, что он расположен совершенно горизонтально, используя уровень, отметить положение отверстий.
2. Выполнить крепежные отверстия, используя сверло D.10.
3. Прикрепить кронштейн к стене, и проверить, что он выровнен.
4. Проверить, что кронштейн прочно прикреплен к стене.
5. Установить блок ACTIVE SWITCH, как показано на рисунке.
6. Установить предохранительные винты рис. 02, и рис. 02A.

ВНИМАНИЕ

Предохранительные винты необходимы для обеспечения устойчивости системы и безопасности людей.

Рисунок 2A



4.2 Соединение с устройством переполнения (водосливом)

Действовать, как указано далее;

1. соединить трубу слива DN50 с трубой переполнения (водослива) системы (смотри рис. 01 пункт 06.)
2. проверить, что труба слива имеет наклон, способный обеспечить нормальный сток.
3. соединить слив с канализационной системой.
4. если наклон трубы слива оказывается недостаточным, установить станцию подъема, для обеспечения оттока.

4.3 Соединение трубы воды из водопроводной сети

Действовать, как указано далее;

1. соединить трубу подачи воды из водопроводной сети с резьбой 3/4", выходящей с правой стороны резервуара (смотри рис. 01 пункт 8).
2. проверить, что поплавковый клапан правильно размещен внутри резервуара воды из водопроводной сети (смотри рис. 02А). Поплавок должен быть в состоянии свободно перемещаться, следует помнить о необходимости вновь установить крышку на резервуар.

ВНИМАНИЕ

- Проверить, что во время затягивания трубы поплавковый регулятор уровня не повернулся.
- Поплавковый клапан для регулирования давления сети, спроектирован для работы при максимальном давлении 4 Бар и потоке более 10 л/мин. В том случае, если давление сети превышает данное значение, установить перед поплавковым клапаном редуктор давления. Избыточное давление воды трубы водопровода может привести к утечкам и повреждениям внутреннего поплавкового клапана системы.
- Рекомендуем установить отсечный клапан перед поплавковым клапаном, так как это дает возможность отключить подачу из водопроводной сети в случае поломок или неисправностей, а также проводить операции техобслуживания в условиях безопасности.

4.4 Соединение трубы всасывания воды сбора.

Труба всасывания должна иметь минимальный внутренний диаметр, равный DN25, и должна иметь наклон по отношению к резервуару сбора, смотри Таблица 1. Избегать формирования воздушных пузырей, перед соединением с системой проверить ее чистоту, при необходимости промыть чистой водой.

Установить систему как можно ближе к цистерне сбора дождевой воды; для проверки правильного расстояния использовать таблицу, приведенную ниже. Для хорошей работы насоса никогда не превышать 6 метров высоты всасывания (сумма действительных метров всасывания и трудности при всасывании, в соответствии с длиной трубы всасывания).

Точка всасывания должна всегда обеспечивать всасывание чистой воды, использовать набор всасывания и установить его, как показано на рисунке 03.

рисунок 03

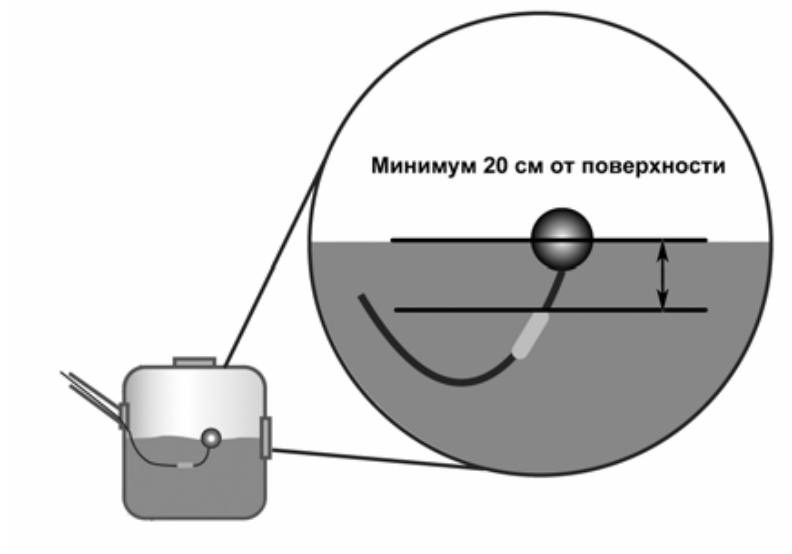
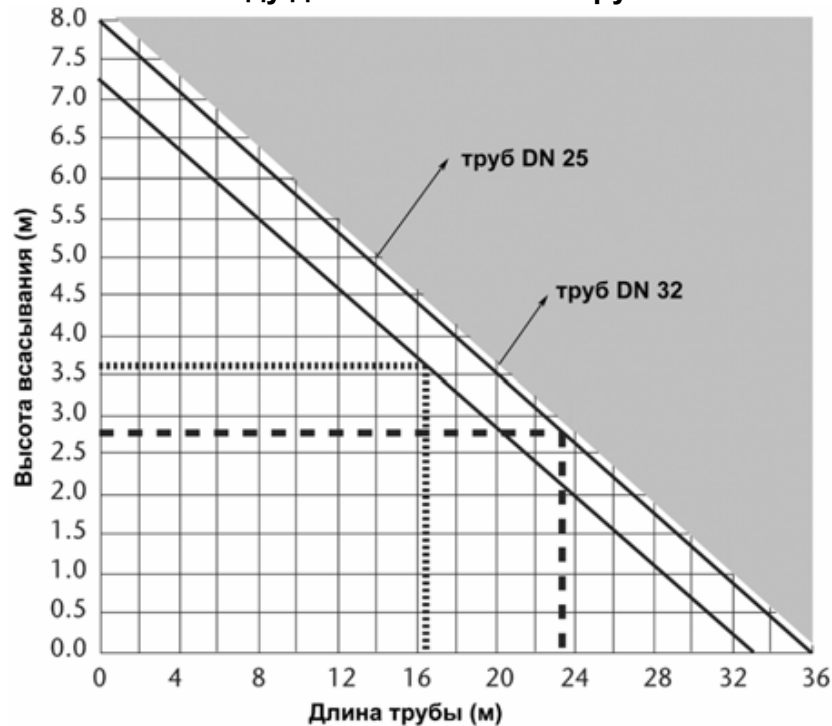


Таблица 1
Соотношение между длиной и высотой трубы всасывания



Действовать, как указано далее;

1. соединить трубу всасывания с патрубком, показанным на рисунке 01 пункт 3.

ВНИМАНИЕ

Используя шланг в комплекте, можно повернуть трубу всасывания по дуге 180°.

Использовать таблицу 1 для расчета максимальной длины трубы всасывания

4.5 Соединение трубы подачи

Действовать, как указано далее;

1. Соединить трубу при помощи шланга в комплекте с патрубком 1", показанным на рисунке 01 пункт 2.
2. прикрепить трубу при помощи хомутика, для затягивания трубы, прикрепленного к стене.

ВНИМАНИЕ

Рекомендуем установить отсечный клапан перед поплавковым клапаном, так как это дает возможность отключить подачу из водопроводной сети в случае поломки или неисправностей, а также проводить операции техобслуживания в условиях безопасности.

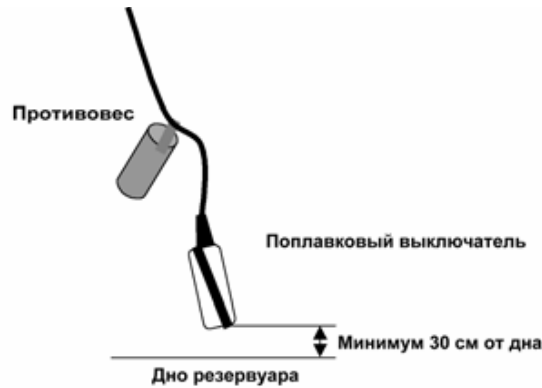
4.6 Установка регулятора уровня

Регулятор уровня должен быть установлен внутри цистерны сбора дождевой воды.

Действовать, как указано далее.

1. Установить поплавок, как показано на рисунке 04.
2. Рекомендуемое положение противовеса находится минимум в 20 см над поплавком.

Рисунок 04



3. После того, как поплавок установлен, закрепить и защитить кабель вдоль пути прокладки.



ВНИМАНИЕ

ПРОВЕРИТЬ, ЧТО СИСТЕМА НАДЕЖНО ПРИКРЕПЛЕНА К СТЕНЕ

5. Пуск в эксплуатацию

Перед пуском в эксплуатацию проверить следующие пункты:

- проверить, что система прочно прикреплена и что были установлены все предохранительные винты.
- проверить, что электропитание отключено
- все гидравлические соединения должны быть хорошо завинчены
- все электрические соединения должны быть проверены

Смотри также раздел 6 для ознакомления с работой панели управления насосом.

Действовать, как указано далее

Пуск в эксплуатацию с водой из водопроводной сети

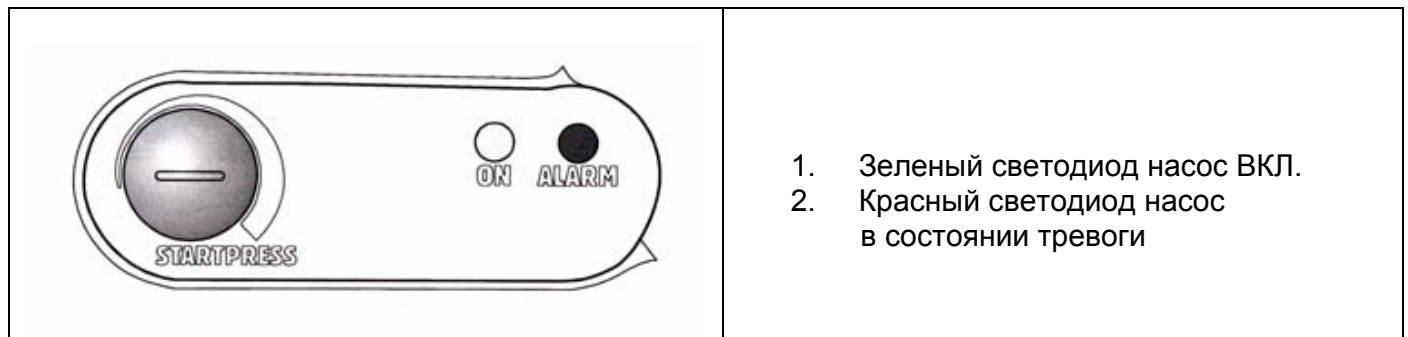
1. открыть отсечный клапан трубы воды водопроводной сети, резервуар заполнится.
2. снять пробку для залива насоса и дать ему заполниться, закрыть после завершения наполнения.
3. открыть отсечный клапан подачи.
4. проверить, что отсутствуют утечки из гидравлической установки
5. включить электропитание в розетку, защищенную дифференциальным выключателем. насос включается и на панели загорается зеленый индикатор наличия сети.
6. если все краны установки закрыты, в течение 15-20 секунд насос отключится.

Пуск в эксплуатацию с водой из резервуара сбора

Пуск в эксплуатацию с водой из резервуара сбора возможен только в том случае, поплавковый выключатель внутри цистерны сбора обращен вверх.

6. Панель управления насосом

Описание панели управления.



7. Техобслуживание

Система не нуждается в периодическом техобслуживании.

ВНИМАНИЕ

Перед тем, как получить доступ к блоку, вынуть электрическую вилку из розетки, и закрыть отсечные гидравлические клапаны, а также убедиться, что никто не может вставить вилку в розетку или открыть клапаны во время проверки.

- **Поплавковый клапан**, проверить, что клапан закрывается герметично и что поплавок может свободно двигаться.
- **Насос**, проверить, что обеспечивает правильное давление, что не производит механический шум или шипение.
- **Утечки воды**, проверить, что из соединений нет утечек.
- **Датчик**, при очистке резервуара сбора дождевой воды, проверить, что поплавковый выключатель работает правильно.

Описанные выше операции могут выполняться каждые 6-12 месяцев.

8. Поиск неисправностей

неисправность	причина	способ устранения
Световой индикатор тревоги насоса	• Нехватка воды	После того, как вернулась вода, выключить и вновь включить индикатор питания, сброс происходит автоматически через определенные промежутки времени. Проверить, что поток в сети превышает 10 л/мин.
	• Двигатель или рабочее колесо заблокированы	Проверить отсутствие загрязнений в рабочих колесах.
	• Перегрев двигателя	Проверить, что отверстие для входа и выхода воздуха свободно от препятствий.
Выход воды из трубы слива сифона (только в том случае, если используется определитель управления).	• Гидравлический регулятор заблокирован известковыми отложениями.	Установить фильтр от известковых отложений.
	• Поплавок гидравлического регулятора дотрагивается до стенки резервуара.	Ослабить зажимное кольцо гидравлического регулятора, установить так, чтобы он не дотрагивался до стенок резервуара и вновь закрутить зажимное кольцо
	• Давление сети слишком высокое.	Установить регулятор давления на входе в резервуар сети.

ACTIVE SWITCH
