

## CONTROLVAR 2P(2010) 3P(3010)



### Предупреждающие символы



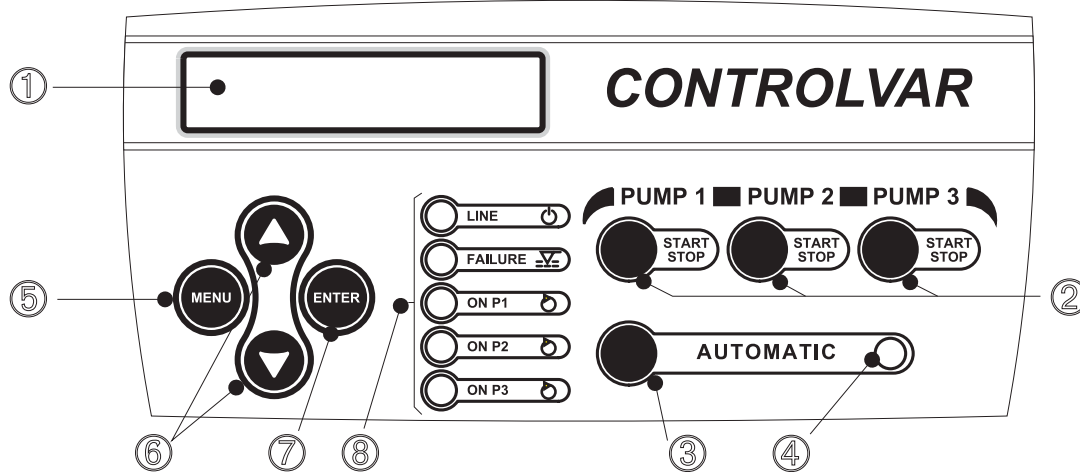
Риск поражения электротоком.



Опасность для людей или других объектов.

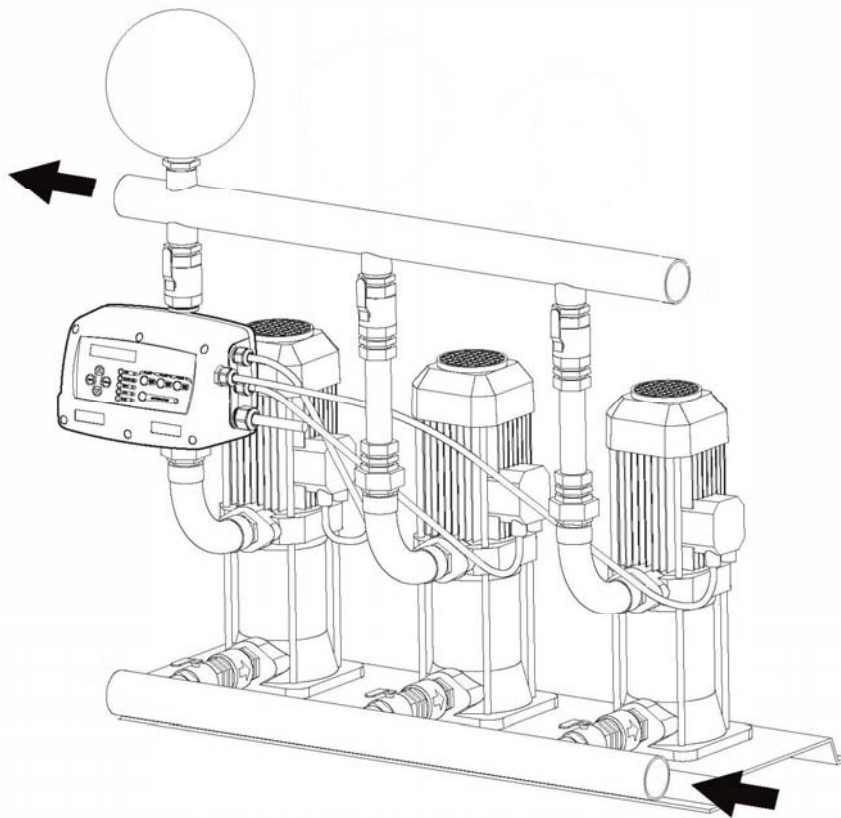


Рис. 1

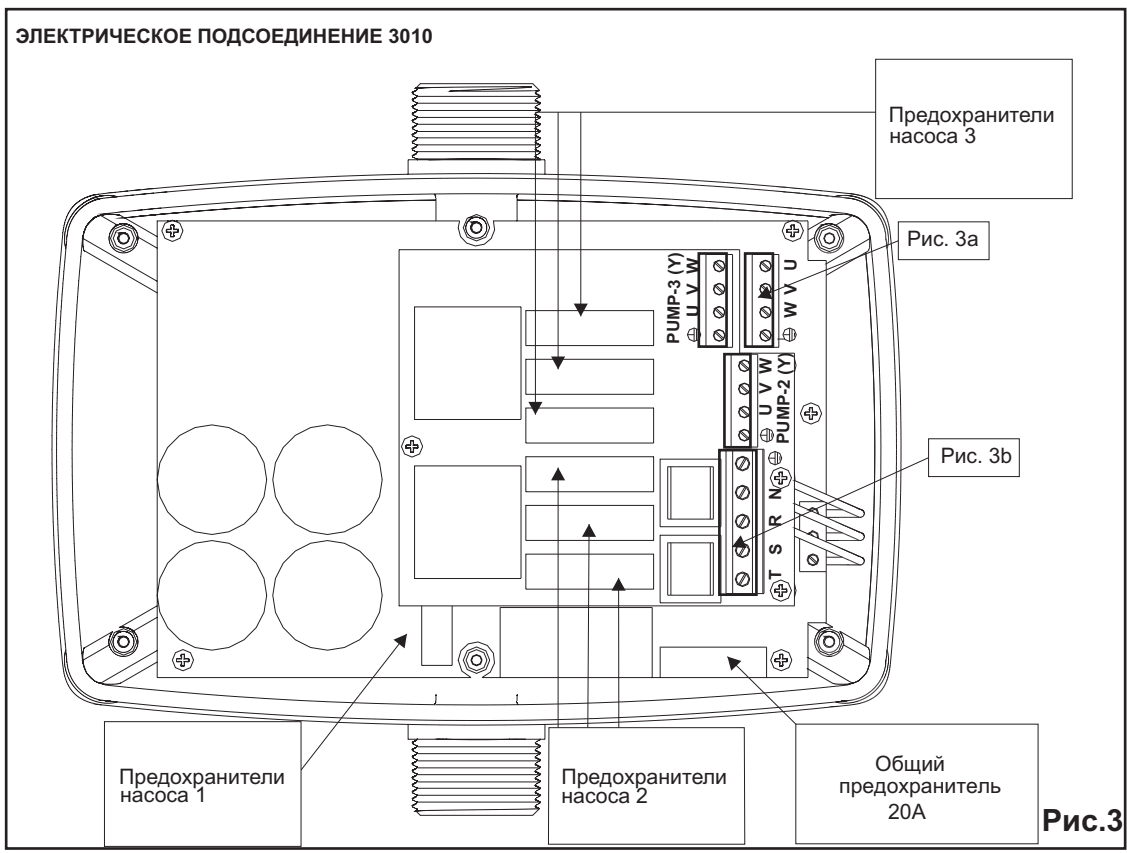


- 1- ЖК экран. Указывает давление в рабочем режиме.
- 2- Кнопки РУЧНОГО переключения START-STOP (СТАРТ-СТОП). Работают только в отключенном режиме AUTOMATIC (АВТОМАТИЧЕСКИЙ) (зелёный диод 4 не горит).
- 3- Кнопка AUTOMATIC (АВТОМАТИЧЕСКИЙ) (ON/OFF) (ВКЛ./ВЫКЛ.).  
 ON: Зелёный диод горит.  
 OFF: Зелёный диод не горит- в этом положении активируется ручной режим (если режим AUTOMATIC включен)
- 4- Зелёный диод для режима MANUAL/AUTOMATIC (РУЧНОЙ/АВТОМАТИЧЕСКИЙ) режим.
- 5- Этой кнопкой включается или производится переход в MENU (МЕНЮ).
- 6- Этими кнопками производится смена значений программы выводимые на LCD экран (1).
- 7- ENTER- Ввод для сохранения данных. Каждое нажатие переключается в новое поле МЕНЮ КОНФИГУРАЦИИ. Чтобы выйти из конфигурации, нужно нажать MENU (5).
- 8- Светодиоды:
- LINE (ЛИНИЯ), цвет зелёный: подача энергии. ON (ВКЛ.) когда подано напряжение.
  - FAILURE (ОШИБКА), цвет красный: горит или мигает, зависит от типа неисправности.
  - ON (ВКЛ): P1 (насос 1) включен, цвет желтый.
  - ON (ВКЛ): P2 (насос 2) включен, цвет желтый..
  - ON (ВКЛ): P3 (насос 3) включен, цвет желтый. (только для 3010).

Рис. 2



**ЭЛЕКТРИЧЕСКОЕ ПОДСОЕДИНЕНИЕ 3010**



Осевая ферритовая шайба

Ref. Wurth 74270056  
Ø20,5 x Ø11,5 x L-29 mm

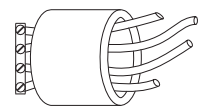


Рис. 3а

Ref. Wurth 74270090  
Ø26 x Ø13 x L-28,5 mm

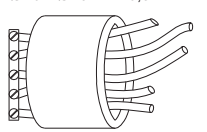
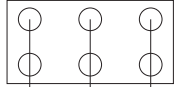


Рис. 3б

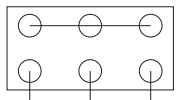
**НАСОС 1**



~3 230 V

**Рис. 5а**

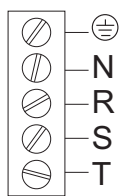
**НАСОСЫ 2 и 3**



~3 380 V

**Рис. 5б**

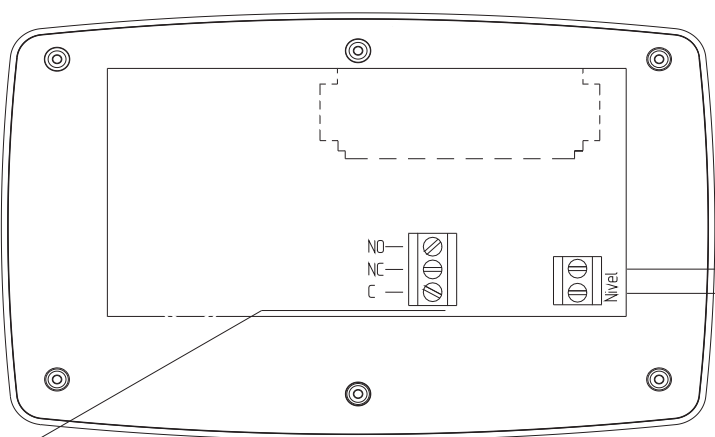
**ПИТАЮЩЕЕ НАПЯЖЕНИЕ**



(ЖЕЛТО-ЗЕЛЁНЫЙ/  
JAUNE-VERT/AMARILLO-VERDE)  
(СИНИЙ/BLU/BLEU/AZUL)

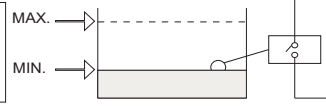
**ПРИСОЕДИНЕНИЕ НА КРЫШКЕ**

**Рис. 4**



Клеммы для присоединения аварийного сигнала. Присоединять только провода, не имеющие напряжения !

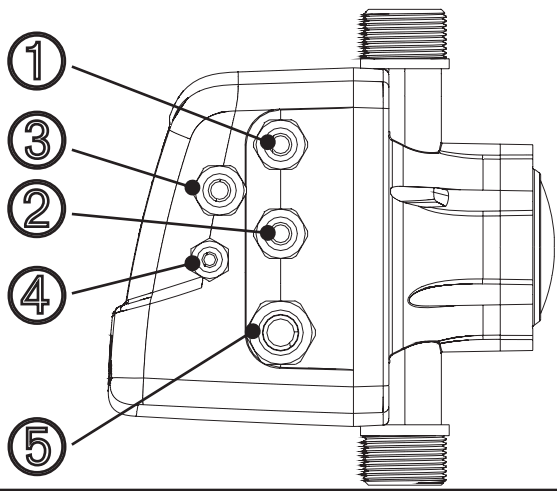
Клеммы для присоединения датчиков уровня. Присоединять только провода, не имеющие напряжения!



**ПОДКЛЮЧЕНИЕ ПРОВОДОВ**

Длина кабеля, м	Сечение, мм <sup>2</sup>
1 ÷ 5	1
5 ÷ 25	2,5
25 ÷ 50	4

- ① Основной насос 1
- ② Вспомогательный насос 2
- ③ Вспомогательный насос 3 (только мод.3010)
- ④ Датчик уровня (опция)
- ⑤ Питание



**Рис. 6**

**Перед установкой и использованием внимательно прочитайте данную инструкцию. Производитель не несет ответственности в случае аварии или неисправности по причине неправильной настройки и эксплуатации данного оборудования.**

## ОПИСАНИЕ:

CONTROLVAR - это компактное автоматическое устройство (рис. 2), разработанное для автоматизации повышения давления в системах водоснабжения, водоподготовки и т.д., управляющее двумя (тип 2010) или тремя (тип 3010) насосами. Устройство имеет программное обеспечение, которое соответствует строгим требованиям эффективности и безопасности. CONTROLVAR включает в себя частотный преобразователь для основного насоса. Частотный преобразователь регулирует обороты двигателя для поддержания постоянного давления в системе независимо от расхода воды, что значительно сокращает потребление электроэнергии. Вспомогательные насосы управляются с помощью реле. В модели 3010 с тремя насосами, два вспомогательных насоса работают в альтернативной последовательности для одинаковой наработки насосов в часах.

Автоматика имеет жидкокристаллический монитор, на котором отображаются параметры настройки, конфигурации и индикация работы станции. Задав параметры один раз, система управляет частотным преобразователем и запускает насосы,

Чтобы установить нужное давление необходимо учитывать следующие параметры:

**Hm:** максимальная высота водяного столба в метрах. Она зависит от количества этажей дома и соответствует высоте от насоса до последнего этажа. Каждые 10 метров высоты соответствует примерно 1 Bar (0,98 Bar) или 1 Атм

**Pw:** нужное минимальное давление на последнем этаже (обычно 1,5 Bar).

**Pc:** потеря давления приблизительно может быть принята от 0,033 Bar/m

**Pr min:** минимальное давление, которое должна выдавать насосная станция соответствует сумме предыдущих давлений.

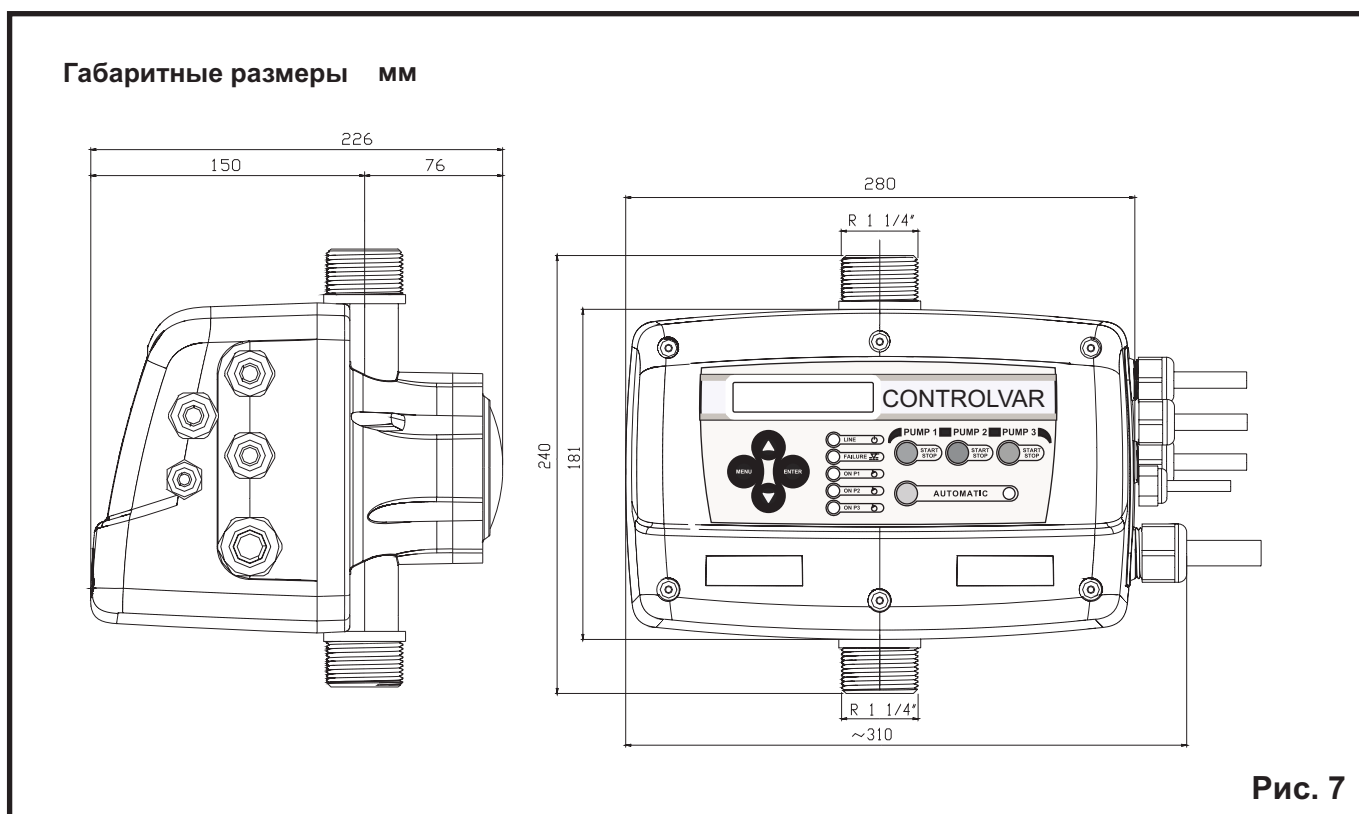
Пример для 5-ти этажного строения высотой 15 метров со станцией, установленной в тех. этаже, на уровне 0:

**Hm = 15м = 1.5bar**    **Pw = 1,5bar**    **Pc = 15 x 0,033 bar = 0,5 bar**    **Pr min = 1,5 + 1,5 + 0,5 = 3,5 bar**

Резервные насосы должны обеспечивать рабочее давление как минимум на 1 Bar выше, чем **Pr min** для гарантированной работы системы при неисправности основного насоса (см. функцию EW в разделе основные характеристики). В случае приведенного примера выше, минимальное давление, которое должны обеспечить насосы должно быть 4,5 Bar.

## Классификация и тип.

Controlvar –автоматическое устройство соответствующее стандарту EN-60730-1.



## ОСНОВНЫЕ ХАРАКТЕРИСТИКИ

- Диаметр входного отверстия G1 1/4" (наружная резьба) по ISO 228.
- Диаметр выходного отверстия G1 1/4" (наружная резьба) по ISO 228.
- Частотный преобразователь для управления основным насосом.
- Силовые реле для контроля вспомогательных насосов.
- Система контроля и безопасности от перегруза, перенапряжения.
- Система контроля и безопасности от работы без воды (сухой ход).
- Функция **ART**- автоматический перезапуск. В случае, если система остановлена из-за работы без воды (сухой ход), ART предпринимает попытки с заранее запрограммированными интервалами включить систему заново.
- Функция **EW** (работа в аварийной ситуации) - если в системе обнаруживается серьёзная проблема, перегруз, слишком высокая температура, сработала защита от "сухого хода" - система делает несколько попыток автоматического перезапуска через некоторые интервалы времени в этом случае на LCD дисплее включается сигнал с указаниями неисправности. При этом CONTROLVAR пересчитывает параметры насосной группы, что позволяет установке работать в наиболее оптимальных условиях
- Автоматический возврат системы в исходное положение после прерывания подачи электроэнергии. Система включается в автоматическом режиме, сохранив параметры конфигурации
- Клеммы с нулевым напряжением служат для передачи сигнала ошибок (световой, звуковой) , которые отображаются на ЖК экране.
- Клеммы для контроля сигнала от внешнего датчика уровня. При получении сигнала минимального уровня, все насосы отключаются.
- Данная защита не зависит от встроенной системы защиты от "сухого хода".
- Встроенная электронная защита от "сухого хода".
- Панель управления (Рис.1):
  - ЖК экран, для меню сигнала с постоянным указанием давления.
  - Кнопка START/STOP (СТАРТ/СТОП) для ручного управления каждым насосом.
  - Кнопки автоматического управления со светодиодами, указывающими состояние системы.
  - Клавиатура для доступа в программное меню.
  - Цифровой манометр.
- Функция **APP** (Способность адаптироваться к пиковым давлениям). Система периодического анализа гидравлической сети, позволяющая CONTROLVAR функционирование с расширительным баком или без него, без какой-либо необходимости менять параметры бака.  
Тем не менее рекомендуется использовать гидробак в системе для поддержания стабильности давления
- Функция антазимерзания **AIS**. Система определяет температуру ниже 5 °C и периодически включает циркуляцию воды, чтобы предотвратить её замерзание.
- Система позволяет отслеживать следующие данные: информация о наработке насосов в часах, количество пусков, количество отключений электроэнергии, состояние мембраны и наличие давления в гидроаккумуляторе.

## ТЕХНИЧЕСКИЕ ХАРАКТЕРИСТИКИ.

• Напряжение питания	~3x380/400 V
• Частота	50/60 Hz
• Макс. эл. ток НАСОС 1 -ОСНОВНОЙ НАСОС	10 A *(~3x230V соединение треугольник Δ)
• Макс. эл. ток НАСОС 2 (ВПОМОГАТЕЛЬНЫЙ НАСОС)	5 A *(~3x400V соединение звезда Y)
• Макс. эл. ток НАСОС 3 (ВПОМОГАТЕЛЬНЫЙ НАСОС, (только модель 3010)	5 A *(~3x400V соединение звезда Y)
• Макс, рабочее давление	10 Бар
• Класс защиты	IP55
• Макс, температура воды	40°C
• Макс, пропускная способность	15 м3/час
• Макс, давление настройки	8 Бар
• Макс, температура окружающей среды	50° C

\*CONTROLVAR снабжен плавкими предохранителями на 20 А для основной линии питания, на 10 А для вспомогательных насосов и на 20 А для частотного преобразователя. В случае использования насосов разной мощности необходимо использовать соответствующие предохранители.



## ГИДРАВЛИЧЕСКИЕ СОЕДИНЕНИЯ

Каждый насос должен быть снабжен обратным клапаном. Для максимальной эффективности насосной группы необходимо, чтобы мощность основного насоса была не ниже, чем у вспомогательных насосов. Устройство CONTROLVAR устанавливается на напорном патрубке насоса только в вертикальном положении (Рис.2), и имеет присоединительные размеры R 1"1/4 (наружная резьба).



## ЭЛЕКТРИЧЕСКОЕ СОЕДИНЕНИЕ (Рис. 3, 4, 5 и 6)

*Производитель не несёт ответственности из-за неисправностей произошедших в результате неправильных электрических соединений!*

- CONTROLVAR снабжен проводами H07RN F для эл соединения сечением:
  - Питающий кабель для CONTROLVAR 2010 сечением- S > 2,5 mm<sup>2</sup>
  - Питающий кабель для CONTROLVAR 3010 сечением- S > 2,5 mm<sup>2</sup>
  - Питающий кабель для насосов- S > 1 mm.
- Убедитесь что напряжение 380/400 V.
- Подсоедините общий питающий кабель к электросети при помощи автомата защиты, убедитесь что сеть имеет три фазы, ноль и заземление - R S T N ⊕ (см. рис. 3), при этом автомат должен находиться в положении OFF (ВЫКЛ.).
- Провод заземления должен быть длиннее других. Его следует присоединить в первую очередь, при демонтаже отсоединить в последнюю очередь.
- Подсоединение насоса 1 по схеме : ~3x220/240V соединение треугольник Δ
- Подсоединение насоса 2 по схеме : ~3x380/400V соединение звезда Y
- Подсоединение насоса 3 по схеме : ~3x380/400V соединение звезда Y ( только модель 3010)
- Подсоединение дополнительных устройств:
  - **Аварийная сигнализация:** CONTROLVAR снабжен контактами с максимальной нагрузкой 1 А для передачи сигнала ошибок (световой, звуковой и т.д.), которые отображаются на ЖК экране. Схема соединения на рис. 4.
  - **Контроль минимального уровня:** CONTROLVAR снабжен контактами для получения сигнала от внешнего датчика уровня. При получении сигнала достижения минимального уровня, все насосы отключаются. Схема подсоединения на рис. 4

**ВНИМАНИЕ!** Неправильное соединение может повредить электрическую схему.

## ПУСК.

- Убедитесь, что насосы заполнены водой.
- Присоедините CONTROLVAR к электрической сети через защитный автоматический выключатель. Подождите 15 секунд пока CONTROLVAR пройдёт автотест, после этого загорится светодиод LINE (ЛИНИЯ). На экране высветится сообщение CONTROLVAR и сразу же появится сообщение по выбору ввода языка

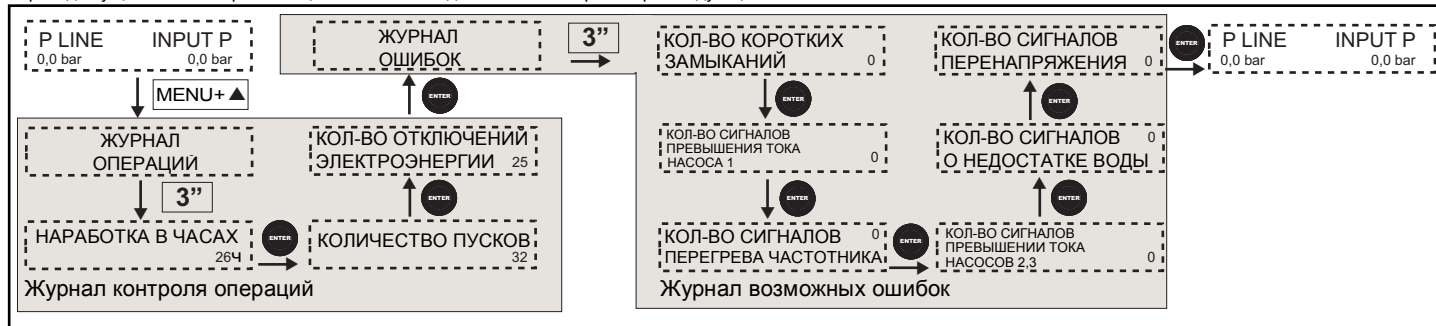
Language  
English

При каждой нажатии ENTER автоматически происходит переход к следующему экрану, которое составляет последовательную конфигурацию. Клавишами ▼▲ изменяются значения, а для запоминания нужно нажать ENTER. При нажатии клавиши MENU происходит выход и сохраняются измененные значения.

0	реальное давление P LINE 0,0 bar заданное давление INPUT P 0,0 bar	Данное окно меню всегда отображается на дисплее. При первом подключении аппарата к электросети осуществляется вход в меню без необходимости нажимать клавишу MENU. Для перехода к настройкам меню удерживайте кнопку MENU в течении 3 секунд.	MENU 3"
1	УСТАНОВОЧНОЕ МЕНЮ SET UP MENU	Данное окно отображает, что мы получаем доступ к вводу параметров.	3"
2	АНГЛИЙСКИЙ ЯЗЫК LANGUAGE ENGLISH	Клавишами ▼▲ можно менять языки: "LANGUAGE ENGLISH", "LANGUE FRANÇAISE", "LINGUA ITALIANA" и "IDIOMA ESPAÑOL".	ENTER
3	МАКСИМАЛЬНЫЙ ТОК НАСОСА 1 выкл. MAX. INT. PUMP 1 OFF	Клавишами ▼▲ введите значение номинального тока в А насоса 1, чтобы обеспечить его термозащиту, это значение находится на шильде характеристик двигателя (соединение двигателя ~3Δ). Рекомендуется всегда задавать значения силы тока на 15% выше номинальных. Нажмите ENTER/ВВОД для подтверждения.	ENTER
4	МАКСИМАЛЬНЫЙ ТОК НАСОСА 2 выкл. MAX. INT. PUMP 2 OFF	Следуйте инструкциям предыдущего пункта, но относительно насоса 2. Смотрите значение тока в А которое находится на шильде характеристик, (соединение двигателя-3Y).	ENTER
4 bis	МАКСИМАЛЬНЫЙ ТОК НАСОСА 3 выкл. MAX. INT. PUMP 3 OFF	Только для типа 3010 (3 насоса) следуйте пункту 3, но относительно насоса 3. Смотрите значение тока в А которое находится на шильде характеристик, (соединение двигателя-3Y).	ENTER
5	МИН. ЧАСТОТА ВРАЩЕНИЯ НАСОСА 1 30 Гц FREQUENCY MIN. 30 Hz	Используя кнопку ▲ можно увеличить порог мин. частоты вращения насоса 1.	ENTER
6	НАПРАВЛЕНИЕ ВРАЩЕНИЯ НАСОСА 1 ROTATION SENSE PUMP1	Используя кнопки START/STOP насоса 1 на панели проверьте направление его вращения В случае противоположного направления вращения используйте кнопки ▼▲ поменяйте направление вращения. Нажмите ENTER/ВВОД для подтверждения.	ENTER
7	ПРОВЕРКА НАПРАВЛЕНИЯ ВРАЩЕНИЯ НАСОСА 2 VERIFY ROTATION SENSE PUMP 2	Используя кнопки START/STOP относительно насоса 2 на панели проверьте направление его вращения. В случае противоположного направления вращения выйдите из меню, нажав кнопку MENU/МЕНЮ, отключите CONTROLVAR от электричества и поменяйте местами любые два провода в клемной коробке насоса.	ENTER
7 bis	ПРОВЕРКА НАПРАВЛЕНИЯ ВРАЩЕНИЯ НАСОСА 3 VERIFY ROTATION SENSE PUMP 3	Только для типа 3010 (3 насоса). Следуйте указаниям пункта 7, но относительно насоса 3.	ENTER
8	LEVEL PROBE NO ДАТЧИК УРОВНЯ HET	Если в установке не используется датчик уровня, нажмите ENTER/ВВОД для подтверждения его отсутствия NO/НЕТ. Если в установке используется датчик уровня, клавишами ▼▲ можно поменять NO/НЕТ на YES/ДА и подтвердить значение.	ENTER
9	ПРОГРАММИРОВАНИЕ МЕНЮ PROGRAMMING MENU	Данное окно отображает, что мы получаем доступ к программированию.	ENTER
10	РАБОЧЕЕ ДАВЛЕНИЕ 2,2 бар INPUT PRESSURE 2,2 bar	Заданное рабочее давление системы. Используйте клавиши ▼▲ для изменения начального значения (по умолчанию 2 бар). <b>ВНИМАНИЕ! Необходимо, чтобы рабочее давление было минимум на 1 бар ниже, чем максимальное давление насосов и не должно превышать 8 бар.</b> В случае, если основной насос не исправен, эта разница позволит системе продолжать функционировать в аварийном режиме используя вспомогательные насосы. Они будут работать в режиме ON(Вкл)/OFF(Выкл) с давлениями старта и остановки заданными системой и не конфликтуют с максимальным рабочим давлением насосов.	ENTER
11	СТАРТОВЫЙ ДИФФЕРЕНЦИАЛ 0,3 бар DIF. START 0,3 bar	По умолчанию значение составляет 0.3 бар. Это значение давления, которое система вычитает от заданного рабочего давления, в результате чего получится стартовое давление, т. е. давление пуска насоса при появлении расхода воды из системы. Используйте клавиши ▼▲ задайте значение стартового дифференциала. Это значение рекомендуется поддерживать между значениями 0,3 и 0,6 бар. Например: Рабочее давление: 2 бар; Стартовый дифференциал: 0,3 бар; Стартовое давление: 2 - 0,3 = 1,7 бар. Чем меньше емкость гидроаккумулятора, тем больше должно быть значение стартового дифференциала и наоборот.	ENTER
12	ЗАДЕРЖКА ВРЕМЕНИ ОТКЛЮЧЕНИЯ 5 сек TIMER STOP 5 s	По умолчанию это значение составляет 5 секунд. Это время, которое выдерживает система до отключения насоса после прекращения водопотребления. Используйте клавиши ▼▲ можно изменить начальные значения.	ENTER
13	реальное давление P LINE 0,0 bar заданное давление INPUT P 0,0 bar Hz P LINE 42 INPUT P 2,0 FL 2,0 PUMP 1 6,5A PUMP 2+3 0,1A	РЕЖИМЫ ОТОБРАЖЕНИЯ ПАРАМЕТРОВ Используя кнопки ▼▲ можно выбрать один из 3-х режимов отображения на выбор: - ДАВЛЕНИЕ: отображается "P LINE" (реальное давление установки) и "INPUT P" (заданное рабочее давление), - ПОДРОБНЫЙ: отображается "Hz" (рабочая частота преобразователя), "INPUT P" (заданное рабочее давление), "P LINE" (реальное давление установки), "FL" (наличие расхода) - ПОТРЕБЛЯЕМЫЙ ТОК: отображается потребление тока каждого из насосов	ENTER
14	РЕЖИМ ОТОБРАЖЕНИЯ ДАННЫХ VIEW MODE NORMAL	Нажав кнопку ENTER система остается в том режиме отображения, который был выбран в предыдущем пункте (13). Нажмите AUTOMATIC для выключения ручного режима.	AUTOMATIC

### Доступ в журнал операций и ошибок

Нажав одновременно клавиши MENU и ▲ в течении 1 сек осуществляется доступ в журнал операций и журнал ошибок, переход осуществляется при помощи ENTER. Последовательность просмотра следующая



## СИГНАЛЫ ТРЕВОГИ

### A1: СИГНАЛ О НЕДОСТАТОЧНОМ КОЛИЧЕСТВЕ ВОДЫ

Сообщение : СИГНАЛ A1  
НЕДОСТАТОК ВОДЫ

Индикация неполадки: Мигает светодиод (FAILURE)  
Окончательная ошибка: светодиод (FAILURE) горит

**Описание:** когда система обнаруживает недостаток воды на входе, в течение чуть более 10 сек, она останавливает насосы и включается функция ART (автоматический возврат в исходное положение). В случае если установлен внешний датчик уровня, и он обнаруживает недостаток воды, то система останавливает насосы сразу же. Система укажет сообщение о недостатке воды. (Светодиод FAILURE мигает)

**Реакция системы:** через 5 минут после включения функции ART система включает первый насос в течение 30 секунд, стараясь восстановить систему. В случае если воды все еще не достает, система будет включать каждые 30 минут в течение 24 часов. Если и после этого цикла недостаток воды не устранится, то насосы останутся выключенными, пока эту неисправность не устранят. В случае, если в системе установлен внешний датчик уровня и он обнаружит наличие воды, то система автоматически вернется в рабочее состояние.

**Решение:** необходимо убедиться в герметичности всасывающего трубопровода, наличии воды и свободном доступе ее к насосу. В случае использования самовсасывающих насосов, чтобы заполнить всасывающий трубопровод можно произвести запуск насоса используя кнопки START/STOP (диод AUTOMATIC должен быть выключен, если он не выключен, нажмите кнопку, чтобы выключить).

### A2: СИГНАЛ О ПЕРЕГРУЗКЕ ПО ТОКУ:

Сообщение: СИГНАЛ A2  
ПЕРЕГРУЗ В1, В2, В3 4

Индикация неполадки: Мигает светодиод (FAILURE)  
Окончательная ошибка: светодиод (FAILURE) горит  
количество попыток

**Описание:** система защищает насосы от перегрузок по току согласно параметрам, которые были заданы в меню. Перегрузки возникают из-за неполадок в насосе или в питающей электросети.

**Реакция системы:** при обнаружении перегруза по току, данный насос отключается автоматически. Если отключился основной насос: включается рабочий режим EW (аварийная работа) и вспомогательные насосы продолжают работать для поддержания давления. Если при работе вспомогательных насосов создавался недостаток воды, система попытается включить заново основной насос. Система контроля сделает 4 попытки при таких обстоятельствах. Если система остаётся выключенной и после 4 попыток, то основной насос остаётся окончательно выключен и система будет продолжать работать в аварийном режиме (EW), пока неисправность основного насоса не будет устранена. Если отключился вспомогательный насос: основной насос продолжает работать. Если создаётся недостаток воды, то система будет пытаться заново включить выключенный насос. Система контроля сделает 4 попытки при этих обстоятельствах. Если система остаётся выключенной и после 4 попыток, то насос остаётся окончательно выключен, и система будет работать в аварийном режиме (EW), пока неисправность не будет устранена

**Решение:** проверьте состояние насоса, например, возможно, заблокирован ротор и т.п. Проверьте значения силы тока А заданные в меню конфигурации (рекомендуется всегда задавать значения силы тока на 15% выше номинальных). Проверьте и замените неисправный провод и предохранитель, если таковые имеются. После устранения неполадок в насосах работу необходимо начать заново с установочного меню (см. соответствующую главу конфигурации) и ввода корректных значений силы тока.

### A3: СИГНАЛ НЕИСПРАВНОСТИ ОДНОГО ИЗ НАСОСОВ

Сообщение: СИГНАЛ A3  
ОТКЛЮЧЕНИЕ В1, В2, В3

Окончательная ошибка: светодиод (FAILURE) горит

**Описание:** CONTROLVAR обладает электронной системой защиты от короткого замыкания основного насоса, и предохранитель на 20А. Вспомогательные насосы защищены предохранителями на 10А (см. Рис. 3).

**Реакция системы:** включается аварийный режим (EW), позволяя системе продолжать работу.

**Решение в случае отключения основного насоса:** проверить обмотку двигателя и потребляемый ток.

После устранения неполадок в насосах работу необходимо начать заново с меню "ВВОД В ЭКСПЛУАТАЦИЮ" (см. соответствующую главу конфигурации). Проверить предохранители на 20А (см. Рис. 3), если имеется расплавленный контакт, то свяжитесь с техническим сервисом.

**Решение в случае отключения вспомогательного насоса:** следует проверить состояние предохранителей и заменить их в случае необходимости (см. Рис. 3). Следует проверить обмотку двигателя и потребляемый ток. После устранения неполадок в насосах, работу необходимо начать заново с меню "ВВОД В ЭКСПЛУАТАЦИЮ" (см. соответствующую главу конфигурации)

### A4: СИГНАЛ НЕИСПРАВНОСТИ ГИДРОАККУМУЛЯТОРА (РАСШИРИТЕЛЬНОГО БАКА).

Сообщение СИГНАЛ A4  
НЕИСПРАВНОСТЬ  
ГИДРОАККУМУЛЯТОРА

Окончательная ошибка: светодиод (FAILURE) горит

**Описание:** если система работает в аварийном режиме (EW) при неработающем основном насосе, то она периодически анализирует состояние гидроаккумулятора насосной установки.

**Реакция системы:** если обнаруживается неисправность гидроаккумулятора, то система останавливает работу CONTROLVAR.

**Решение:** система обнаружила, что гидроаккумулятор неисправен. Следует проверить давление воздуха, состояние мембраны и корпуса гидроаккумулятора. При необходимости следует его заменить

### A5: СИГНАЛ НЕИСПРАВНОСТИ ДАТЧИКА ДАВЛЕНИЯ.

Сообщение СИГНАЛ A5  
НЕИСПРАВНОСТЬ ДАТЧИКА

Окончательная ошибка: светодиод (FAILURE) горит

**Описание:** неисправности датчиков указываются на ЖК экране CONTROLVAR, при появлении такой неисправности необходимо обратиться в технический сервис.

**Реакция системы:** прерывается работа насосной установки.

**Решение:** следует обратиться в технический сервис.

### A6: СИГНАЛ ПРЕВЫШЕНИЯ ТЕМПЕРАТУРЫ ЧАСТОТНОГО ПРЕОБРАЗОВАТЕЛЯ.

Сообщение СИГНАЛ A6  
ПЕРЕГРЕВ ЧАСТОТНИКА

Окончательная ошибка: светодиод (FAILURE) горит

**Описание:** частотный преобразователь имеет систему охлаждения для поддержания оптимальных рабочих условий. При чрезмерном увеличении температуры система выключается, и как следствие основной насос тоже.

**Реакция системы:** включается аварийный режим (EW), позволяя системе работать вспомогательными насосами. В модели 3010 для 3 насосов, 2 вспомогательных будут работать попеременно.

**Решение:** проверьте, чтобы температура воды не превышала 40 °С, а температура окружающей среды не превышала 55 °С. Обратитесь в технический сервис.

## A7. СИГНАЛ КОРОТКОГО ЗАМЫКАНИЯ НАСОСА 1

Сообщение **СИГНАЛ А7  
КОРОТКОЕ ЗАМЫКАНИЕ В1** Индикация неполадки: Мигает светодиод (FAILURE)  
Окончательная ошибка: светодиод (FAILURE) горит

**Описание:** CONTROLVAR располагает электронной системой защиты против короткого замыкания основного насоса, а также предохранителем на 20А.

**Реакция системы:** насосы останавливаются на 10 сек. и включаются снова (4 попытки). Если проблема не решается, система останавливается окончательно.

**Решение:** проверьте насосы или обратитесь в сервисную службу.

## A8. СИГНАЛ ПЕРЕНАПРЯЖЕНИЯ В ЧАСТОТНОМ ПРЕОБРАЗОВАТЕЛЕ

Сообщение **СИГНАЛ А8  
ПЕРЕГРУЗКА ЧАСТОТНИКА** Индикация неполадки: Мигает светодиод (FAILURE)

**Описание:** CONTROLVAR располагает электронной системой защиты против перегрузки частотного преобразователя.

**Реакция системы:** В случае перегрузки, система останавливается на несколько секунд, совершая последовательные попытки восстановить работу системы.

**Решение:** проверить параметры питающей электросети.

## ПУСТОЙ ЭКРАН

**Описание:** проверьте, что напряжение в сети 380 В. Проверьте основной предохранитель (20А), который находится на основной плате (Рис. 3). Для просмотра всех аварийных сигналов нужно выйти из автоматического режима и перейти в ручной, нажимая кнопку "AUTOMATIC". Используя клавишу ▲ просмотрите последующие сигналы. Для выхода из меню нажмите ENTER.

**ВНИМАНИЕ:** CONTROLVAR снабжен контактом без напряжения для датчика различных типов сигнала (светового, звукового). максимальная сила тока которых не должна превышать 1А. Смотрите рис.4.

## СВЕДЕНИЯ О СЕРТИФИКАЦИИ

ГОСТ Р 52743-2007 (разд. 5);

ГОСТ Р 52744-2007 (разд. 5);

ГОСТ Р 22247-96 (разд. 5).

Сертификат соответствия № С-ЕС.АВ28.В.06125, выдан 14.02.2013 г. (орган по сертификации ООО «Серконс»: 115114, г. Москва, ул. Дербеневская, д. 20, стр. 16). Срок действия сертификата – по 13.02.2018 г.

## ДЕКЛАРАЦИЯ О СООТВЕТСТВИИ

Настоящим, со всей ответственностью, мы гарантируем, что все указанные в данном документе материалы соответствуют следующим Европейским стандартам:

73/23СЕЕ- Электрические приборы низкого напряжения.  
2004/108/СЕ- Электромагнитная совместимость.

Название продукции: CONTROLVAR

Тип: 2010 - 3010

Соответствует Европейским стандартам:

UNE EN 60730-1:1998+A11:1998+A2:1998+A14:1998+A15:1998+A16:1998+A17:2001+ERRATUM A1:2001+A18:2003

UNE EN 60730-2-6:1997+A1:1998+A2:1999+CORR A1:2001+CORR A2:01

UNE EN 61000-6-2:2002

UNE-EN 61000-6-4:2002

UNE-EN 61000-3-2:2001

UNE-EN 61000-3-3:1997+CORR:1999+A1:2002

## Изготовитель:

«ESPA 2025, S.L.» (Испания)

Ctra. de Mieres, s/n,

Apdo. Correos 47

17820 Banyoles, Spain

[www.qspa.com](http://www.qspa.com)

## Представительство в России:

ООО «ЭСПА РУС ЭДР»

г. Москва, ул. Кантемировская, 58

+7 (495) 730-43-06

+7 (495) 730-43-07

[www.espa.ru](http://www.espa.ru)



AB28

