



24
кВт

**73
32
40**

Сверхкомпактные
размеры /см/

14

литров горячей
воды в минуту

IPX4D

Благодаря битермическому теплообменнику и специально спроектированной системе отвода продуктов сгорания котел MAIN отличается сверхкомпактными размерами.

Он разработан специально для применения в поквартирном отоплении и является идеальным вариантом для применения в многоэтажных домах (в том числе выше 5 этажей).

ГАЗОВАЯ СИСТЕМА

- Непрерывная электронная модуляция пламени в режимах отопления и ГВС;
- Плавное электронное зажигание;
- Котлы адаптированы к российским условиям. Устойчиво работают при понижении входного давления природного газа до 5 мбар;
- Рассекатели пламени горелки сделаны из нержавеющей стали;
- Запатентованная система регулирования подачи воздуха;
- Возможна перенастройка для работы на сжиженном газе.

ГИДРАВЛИЧЕСКАЯ СИСТЕМА

- Битермический теплообменник;
- Энергосберегающий циркуляционный насос с автоматическим воздухоотводчиком;
- Датчик протока горячей воды;
- Манометр;
- Автоматический байпас;
- Фильтр на входе холодной воды;
- Постциркуляция насоса.

ТЕМПЕРАТУРНЫЙ КОНТРОЛЬ

- Диапазон регулирования температуры в системе отопления 35–80°C;
- Регулирование и автоматическое поддержание заданной температуры в контурах отопления и ГВС;
- Электронная индикация температуры;
- Возможность подключения комнатного термостата и программируемого таймера.

УСТРОЙСТВА КОНТРОЛЯ И БЕЗОПАСНОСТИ

- Электронная система самодиагностики;
- Электронная защита от образования накипи;
- Ионизационный контроль пламени;
- Система защиты от блокировки насоса (включается автоматически каждые 24 ч);
- Защитный термостат от перегрева воды в теплообменнике;
- Датчик тяги для контроля за безопасным удалением продуктов сгорания (пневмореле — для моделей с закрытой камерой сгорания, термостат — для моделей с открытой камерой);
- Прессостат в системе отопления — срабатывает при недостатке давления воды;
- Предохранительный клапан в контуре отопления (3 атм.);
- Система защиты от замерзания.



битермический
теплообменник



электронная
модуляция пламени



электронное
зажигание



самодиагностика



защита
от замерзания



защита от
образования накипи



встроенные насос,
расшир. бак,
манометр



комнатный
термостат

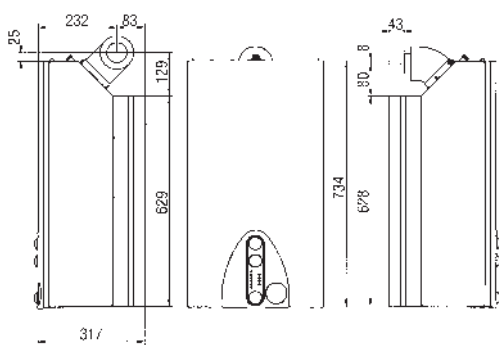
MAIN 24 Fi 24 кВт, отопление и ГВС, закрытая камера сгорания



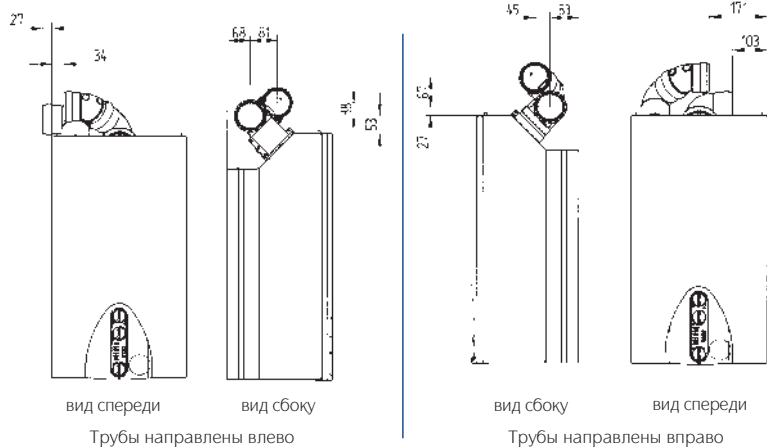
MAIN 24 i 24 кВт, отопление и ГВС, открытая камера сгорания



MAIN 24 Fi



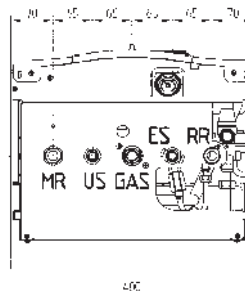
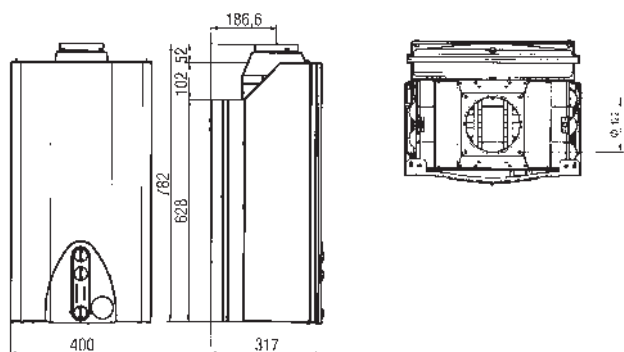
Забор воздуха/отвод продуктов сгорания по коаксиальным трубам



Забор воздуха/отвод продуктов сгорания по раздельным трубам

ОТКРЫТАЯ КАМЕРА СГОРАНИЯ С ЕСТЕСТВЕННОЙ ТЯГОЙ

MAIN 24 i



- MR:** подача в систему отопления G 3/4
- US:** выход горячей бытовой воды G 1/2
- GAS:** подача газа G 3/4
- ES:** вход холодной воды в котел G 1/2
- RR:** возврат из системы отопления G 3/4

ТЕХНИЧЕСКИЕ ХАРАКТЕРИСТИКИ

| | | ОТОПЛЕНИЕ И ГОРЯЧАЯ ВОДА | |
|--|--------------------------|--------------------------|-------------|
| | | MAIN 24 Fi | MAIN 24 i |
| Макс. полезная тепловая мощность | кВт | 24 | 24 |
| Мин. полезная тепловая мощность | кВт | 9.3 | 9.3 |
| Макс. потребляемая тепловая мощность | кВт | 26.3 | 26.3 |
| Мин. потребляемая тепловая мощность | кВт | 10.6 | 10.6 |
| Макс. расход природного (сжиженного) газа | м ³ /ч (кг/ч) | 2.78 (2.04) | 2.78 (2.04) |
| Макс. производительность (КПД) | % | 91.1 | 90.3 |
| Производительность при 30% мощности | % | 88 | 88 |
| Расширительный бак | л/бар | 8/0.5 | 7/0.5 |
| Камера сгорания | | закр. | откр. |
| Диапазон регулирования температуры в контуре ГВС | °С | 35-55 | 35-55 |
| Кол-во горячей воды при Δt=25°С | л/мин | 13.7 | 13.7 |
| Количество горячей воды при Δt=35°С | л/мин | 9.4 | 9.4 |
| Мин. расход воды в контуре ГВС | л/мин | 2.5 | 2.5 |
| Макс. давление в контуре ГВС | бар | 8 | 8 |
| Мин. давление в контуре ГВС | бар | 0.2 | 0.2 |
| Диаметр дымохода | мм | - | 120 |
| Диаметр дымоотвод. труб (коакс./раздельных) | мм | 60-100/80 | - |
| Макс. длина дымоотвод. труб (коакс./раздельных) | м | 5/30 | - |
| Номинальное входное давление газа (метан G20) | мбар | 13-20 | 13-20 |
| Мощность / напряжение | Вт/В | 170/230 | 110/230 |
| Габаритные размеры: | высота | мм | 730 |
| | ширина | мм | 400 |
| | глубина | мм | 317 |
| Вес NETTO | кг | 33.5 | 29.0 |



СИСТЕМА ОТВОДА ПРОДУКТОВ СГОРАНИЯ – КОМПАКТНЫЕ РАЗМЕРЫ

Благодаря уникальной форме задней панели, котел MAIN 24 Fi имеет чрезвычайно компактную конструкцию системы отвода продуктов сгорания. Данное технологическое решение гарантирует удобство установки котла в любых условиях ограниченного пространства. Аналогичная конструкция задней панели используется в котлах MAIN Digit 240 Fi и ECO-3 Compact 240 Fi.