


РУКОВОДСТВО ПО РЕГУЛИРОВАНИЮ И ТЕХНИЧЕСКОМУ ОБСЛУЖИВАНИЮ ГАЗОВЫХ ГОРЕЛОК

- GP-130 T
- GP-140 H
- GP-140 T
- GP-150 H
- GP-150 T

oilon®

А/О ОЙЛОН
П.Я. 5
15801 ЛАХТИ ФИНЛЯНДИЯ

OILON OY
PL 5
FI-15801 LAHTI FINLAND

 +358-3-85 761
Факс +358-3-857 6239
E-mail info@oilon.com

40110415RU

Содержание

1.	Предупреждения, встречающиеся в тексте	1
2.	Общее.....	2
3.	Технические данные горелки	4
4.	Монтаж горелки	5
4.1.	Крепление горелки	5
4.2.	Поворот горелки	5
4.3.	Электрические соединения	5
4.4.	Пример монтажа газопровода.....	6
4.5.	Блок регулировки давления газа.....	7
5.	Работа горелки	8
5.1.	Двухступенчатые горелки (горелки с индексом «Н»)	8
5.2.	Трехступенчатые горелки (горелки с индексом «Т»)	11
6.	Автоматика горелки.....	13
6.1.	Схема циклов работы, горелки с индексом «Н»	13
6.2.	Описание работы	14
6.3.	Схема циклов работы, горелки с индексом «Т»	16
6.4.	Описание работы	17
7.	Регулировка горелки	20
7.1.	Регулировка мощности	20
7.1.1.	Газовый клапан MultiBloc MB-ZRDLE, двухступенчатые горелки (горелки с индексом «Н»).....	20
7.1.2.	Газовый клапан ZRDLE, двухступенчатые горелки (горелки с индексом «Н»).....	21
7.1.3.	Регулировка регулировочных рычагов, трехступенчатые горелки (горелки с индексом «Т»).....	22
7.1.4.	Трехступенчатые горелки (горелки с индексом «Т»).....	23
7.2.	Регулировка воздуха для горения.....	24
7.2.1.	Двухступенчатые горелки (горелки с индексом «Н»)	24
7.2.2.	Трехступенчатые горелки (горелки с индексом «Т»).....	25
7.3.	Регулировочный фланец	26
7.4.	Регулировка горелочной головки	27
7.4.1.	Настройка электродов зажигания	27
7.4.2.	Регулировка скорости прохода воздуха в горелочной головке	27
7.5.	Инструкция для снятия газового сопла и горелочной головки	28
7.5.1.	GP-130 Т и GP-140 Н/Т	28
7.5.2.	GP-150 Н/Т	29
7.6.	Инструкции по замене двигателя горелки.....	30
7.7.	Настройка управляющих приборов	31
7.8.	Реле давления.....	31
7.8.1.	Реле давления газа.....	31
7.8.2.	Дифференциальное реле давления воздуха.....	33
8.	Панель переключателей	34
9.	Устройство контроля герметичности VPS 504	35
10.	Программное реле LFL1.322	36
10.1.	Внутренняя схема	36
10.2.	Цикл управления программного переключателя	37
10.3.	Индикация помех и программы управления	38
10.4.	Характеристики и подключение детектора пламени QRA.....	39
10.5.	Технические данные программного реле	39
11.	Техобслуживание	40
12.	Неисправности и их устранение.....	41
13.	Сводный лист.....	45

1. Предупреждения, встречающиеся в тексте

Тщательно ознакомьтесь с настоящим руководством до начала работ по монтажу, регулировки и техобслуживания горелки. Соблюдайте инструкции настоящего Руководства.

В этом Руководстве встречаются три типа предупредительных текстов с символами. Обратите особое внимание на них. Применяются предупредительные тексты следующего типа:



ОСТОРОЖНО! Будьте осторожным! Данное предостережение указывает, что несоблюдение инструкций может оказаться опасным и травмировать вас.



ПРЕДУПРЕЖДЕНИЕ! Будьте аккуратным! Данное предупреждение указывает, что несоблюдение инструкций при работе с горелкой может повреждать узлы и горелку, или внести ущерб в технологический процесс или окружающую среду.

Вним!

Прочитайте настоящее примечание аккуратно! Оно содержит важную информацию.

**ХРАНИТЕ НАСТОЯЩЕЕ РУКОВОДСТВО С ЭЛЕКТРОСХЕМАМИ
ПОД РУКОЙ НЕДАЛЕКО ОТ ГОРЕЛКИ!**

2. Общее

Горелки Oilon GP-130 Т...GP-150 Н/Т - представляют собой полностью автоматические горелки для сжигания газа.

Эти горелки могут применяться в большинстве отопительных систем, например, в водогрейных и паровых котлах и воздушных обогревателях.

Сжигаемый природный газ: теплотворная способность $H_u = 9,5 \text{ кВтч/н.м}^3$ (34,3 МДж/н.м³).

При работе на газе другого типа, необходимо выяснить его состав. Проверьте пригодность горелки для сжигания специальных газов у поставщика.

При необходимости надо снизить давление поступающего газа на блоке регулировки давления перед входом в горелку. Расход газа регулируется дроссельной заслонкой, расположенной при горелке, а также изменением давления газа.

Воздух для горения подается вентилятором, расположенным в одном корпусе с горелкой. Вентилятор рассчитан для подачи воздуха под достаточным и стабильным давлением, что гарантирует безупречный розжиг и хорошее качество горения в современных топках.

Максимальный диапазон регулировки горелки: горелки с индексом «Н» 50 % - 100 %
горелки с индексом «Т» 40 % - 100 %

Макс. потребность воздуха для горения: на каждый 10 кВт мощности 13 м³ воздуха.

Автоматика горелки управляет и контролирует работу горелки.

Мощность горелки управляется термостатами или пресостатами отопительного котла.

Сервомотор управляет правильным соотношением воздуха с топливом в зависимости от требуемой производительности.

Степень защиты горелки: IP20

Напряжение управления: 230 В (-15 %...+10 %), Гц, 1-фазного тока

Напряжение питающей сети: 380...420 В, 50 Гц, 3-фазного тока
(440 В, 60 Гц, 3-фаз по спецзаказу)

Температура окружающей среды при работе горелки должна быть 0...+40 °С.

При первом пуске горелки необходимо проверить:

- правильность подключений (правильное направление вращения двигателя),
- правильность настройки регуляторов и управляющих устройств котла,
- что котел с оборудованием готов к эксплуатации,
- что в системе отопления достаточно вода,
- что на горелку поступает достаточно воздуха для горения,
- что клапаны и краны трубопровода открыты,
- что газопровод заполнен газом,
- что герметичность газопровода проверен,
- достаточное давление газа,
- соблюдение инструкций изготовителей котла и горелки.



ПРЕДУПРЕЖДЕНИЕ! Установите горелку таким образом, чтобы она не вибрировала. Вибрация может повредить горелку и ее компоненты.



ПРЕДУПРЕЖДЕНИЕ! Выпустите воздух из газопровода до пробного пуска. См. Раздел «Пример монтажа газопровода».

ОСТОРОЖНО!



В случае утечки газа:

- **не** зажигайте огня, **не** прикасайтесь к электрическим узлам
- перекройте главный отсечной кран топлива, находящийся вне здания
- следите за тем, чтобы в загазованной зоне не находились люди
- обеспечьте вентиляцию загазованного помещения
- свяжитесь с дежурным.

В случае пожара или пр. опасности:

- отключите ток с горелки
- перекройте главный отсечной кран топлива, находящийся вне здания
- примите необходимые меры
- свяжитесь с дежурным.



ОСТОРОЖНО! Не используйте открытого огня при проверке горелки или котла. Не храните огнеопасные вещества в котельном помещении.



ОСТОРОЖНО! Проверьте, что люки котла закрыты во время пуска и работы.



ОСТОРОЖНО! При повышенном шуме в котельном помещении необходимо носить защитные наушники.

Вним! Программное реле горелки предназначено для прерывистого действия. По причинам безопасности нужно производить один подконтрольный останов каждые 24 часа.

Монтаж горелки и регулировка в соответствии с инструкциями и регулярный сервис гарантируют бесперебойную работу горелки.

Вним! Монтаж и техобслуживание настоящей газовой горелки могут быть выполнены только квалифицированным специалистом с учетом требований к компетентности специалистов нефтегазового оборудования.

Горелку следует установить так, чтобы вал двигателя находился в горизонтальном положении; однако, при этом, горелка не должна быть расположена вверх дном. Регулировочное кольцо газового клапана должно быть направлено вверх (горелки с индексом «Н»). При монтаже газового клапана необходимо соблюдать инструкции завода-изготовителя клапана (горелки с индексом «Т»).

Используйте только оригинальные запасные части. При заказе запчастей необходимо указать тип и заводской номер горелки (см. на табличку горелки).

3. Технические данные горелки

Горелка	GP-130 T	GP-140 H	GP-140 T
Мощность, кВт	390 - 1500	410 - 2350	410 - 2350
Двигатель горелки 3~, 400 В, 50 Гц			
Мощность, кВт	3,0	4,0	4,0
Ток, А	6,2	8,7	8,7
Число оборотов, об/мин	2880	2900	2900
Программное реле	LFL1.322	LFL1.322	LFL1.322

Горелка	GP-150 H	GP-150 T
Мощность, кВт	950 - 2700	450 - 2700
Двигатель горелки 3~, 400 В, 50 Гц		
Мощность, кВт	5,5	5,5
Ток, А	11,1	11,1
Число оборотов, об/мин	2910	2910
Программное реле	LFL1.322	LFL1.322

Природный газ $1 \text{ м}^3_{\text{н}} \cong 10 \text{ кВт}$

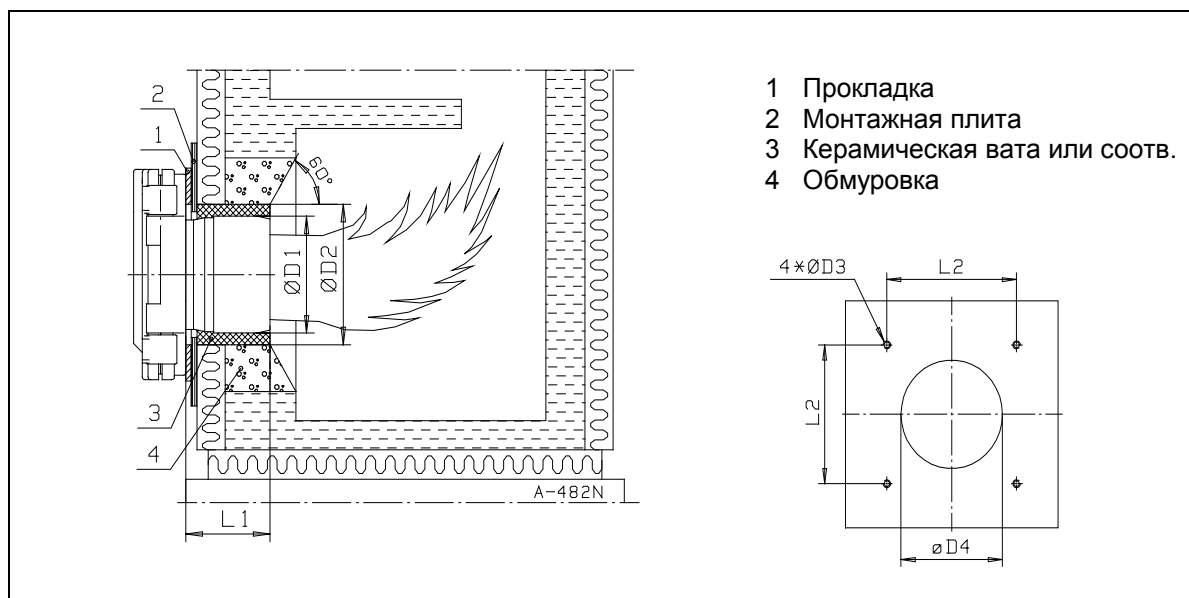
Давление газа (P_{max}) на входе в горелку допускается до 360 мбар (с клапаном MB-ZRDLE). Рекомендуемое рабочее давление см. таблицу выбора газовых клапанов (приложение).

4. Монтаж горелки

4.1. Крепление горелки

Изготовьте переходный фланец для крепления горелки к котлу согласно размерам, указанным в таблице. Смажьте резьбы крепежных винтов графитной смазкой до завинчивания.

Опору можно удалить после того как горелка будет установлена на котел.



Горелка	Размеры в мм					
	$\varnothing D1$	$\varnothing D2$	$\varnothing D3$	$\varnothing D4$	L1	L2
GP-130 T	200	240	M16	215	200	275
GP-140 H/T	240	280	M16	255	220	275
GP-150 H/T	270	310	M16	285	230	275

4.2. Поворот горелки

В стандартном исполнении горелка открывается налево. Горелка может открываться либо налево либо направо просто изменив место шарнирных пальцев.



ПРЕДУПРЕЖДЕНИЕ! Перед открыванием горелки выключите напряжение.

4.3. Электрические соединения

Вместе с горелкой поставляются электросхемы, согласно которыми горелка подключается. Подключение горелки к электросети необходимо осуществить с учетом общих и местных указаний, а также требований к электрическим подключениям, вызванных самими подключаемыми электроприборами.

4.4. Пример монтажа газопровода

Номинальный размер трубопровода после регулятора давления газа должен быть одинаковым по размерам или на один шаг больше, чем газовая арматура горелки.

В стандартном исполнении газопровод подключается с правой стороны горелки.



ПРЕДУПРЕЖДЕНИЕ! Перед газовой арматурой горелки необходимо иметь отдельный фильтр.



ПРЕДУПРЕЖДЕНИЕ! До подключения блока регулировки давления газа к трубопроводу, продувайте распределительный трубопровод газом.



ПРЕДУПРЕЖДЕНИЕ! До монтажа прочистите трубопровод блока регулировки давления.

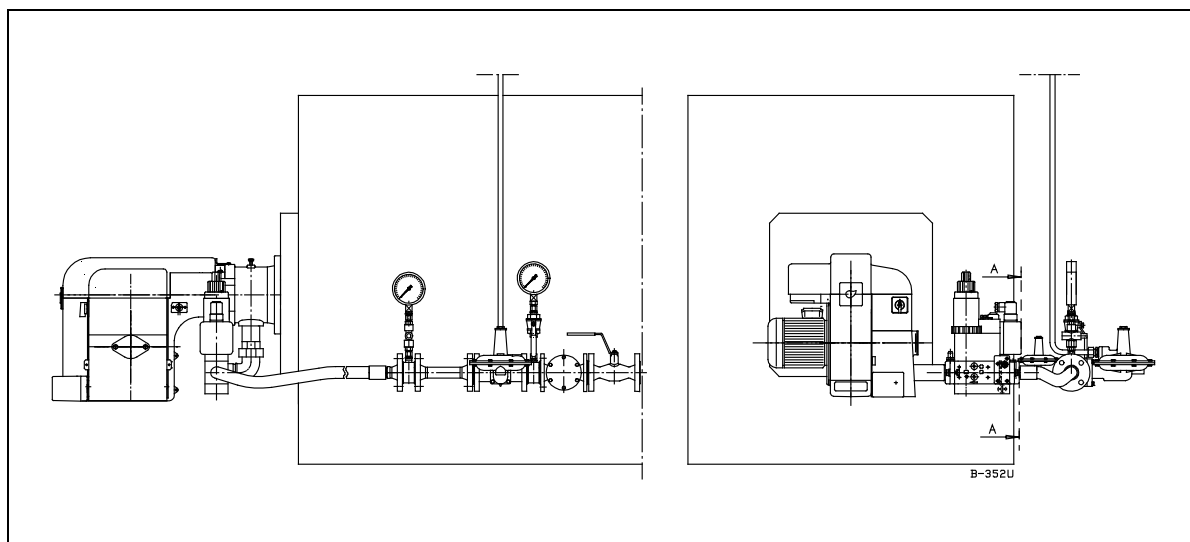


ПРЕДУПРЕЖДЕНИЕ! Производите монтаж газового клапана, не создавая внутренних напряжений.

Удаление воздуха из газопровода

Проводите трубу из выпускного клапана, подключенного к газовому клапану или газопроводу, в безопасное наружное пространство. Для удаления воздуха сначала откройте выпускной клапан и потом **медленно** откройте шаровой клапан главной магистрали и наполните трубопровод газом. После этого закройте выпускной клапан продувочной свечки.

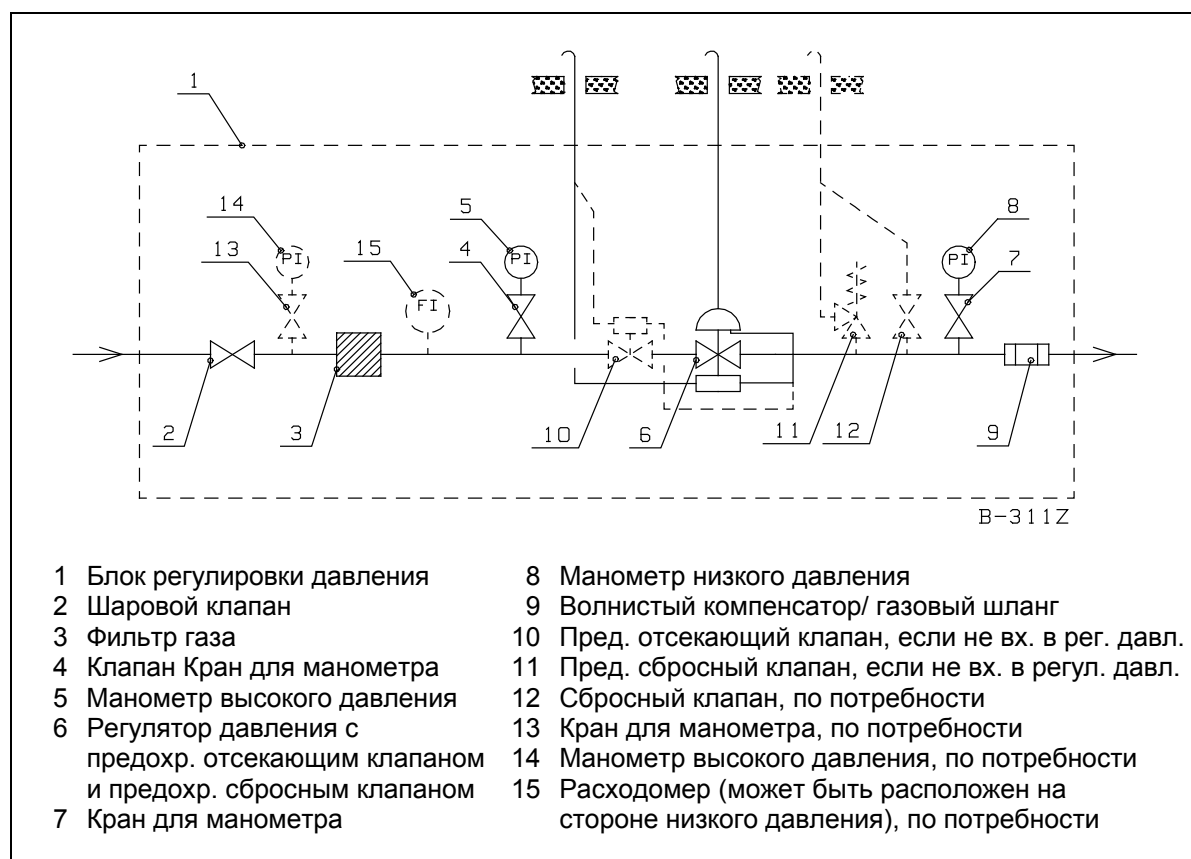
Клапаны в этом рисунке являются условными примерами и могут отличаться от поставленных.



4.5. Блок регулировки давления газа

Если давление газа на входе выше, чем максимальное допустимое давление P_{max} , указанное в технических данных горелки, необходимо снизить давление в блоке регулировки или, в случае нестабильного давления на входе, стабилизировать давление регулятором давления. Если в регуляторе давления не имеется предохранительного сбросного клапана (SBV) и предохранительного отсекающего (SAV) клапана, их необходимо монтировать согласно инструкциям изготовителя регулятора. Также монтаж возможных импульсных труб необходимо выполнить по инструкциям изготовителя регулятора.

Необходимо выбирать предохранительный сбросной клапан такого размера, что предохранительный отсекающий клапан не срабатывает, если горелка останавливается при работе на полной мощности напр. в случае обрыва электропитания. Давление срабатывания предохранительного отсекающего клапана регулируют прибл. на 60 % выше вторичного давления (т.е. давления после регулятора). Однако давление срабатывания предохранительного отсекающего клапана не должно превышать значение P_{max} . Давление открытия предохранительного сбросного клапана регулируют прибл. на 30 % выше значения вторичного давления. Факторами, определяющими выбор регулятора давления, являются: давление газа на входе, вторичное давление, сжигаемое количество (расход) газа, род газа.



5. Работа горелки

5.1. Двухступенчатые горелки (горелки с индексом «Н»)

См. вместе со схемами №№ А-427L1 и А-493N

Горелки с индексом «Н» снабжены переключателем управления 0-1-2 (выбор ступени мощности). В положении 0 горелка остановлена, и напряжение управления не подается к программному реле. В положении 1 горелка работает под управлением управляющего прибора 1-ой ступени мощности и под контроль программного реле. В положении 2 переключателя горелка работает под управлением управляющих приборов 1-ой и 2-ой ступеней и под контроль программного реле.

Предварительная продувка производится с объемом воздуха 2-ой ступени. При этом газовый клапан 1, газовый клапан 2 и клапан запального газа закрыты.

После окончания цикла продувки дуга зажигается между электродами зажигания. Газовый клапан 1, газовый клапан 2 и клапан запального газа открываются. Газ поступает на газовое сопло и зажигается воздействием искры. Цикл розжига кончается после истечения времени, определенного программным реле. Горелка работает на 1-ой ступени мощности.

Когда температура или давление котла во время цикла работы поднимается выше установленного значения управляющего прибора 2-ой ступени мощности, горелка остается работать на 1-ой ступени.

Когда температура или давление котла находятся ниже установленного значения управляющего прибора 2-ой ступени мощности, сервомотор поворачивает воздушные заслонки в положение 2-ой ступени мощности. Подача воздуха увеличивается и газовый клапан 2 открывается в положение 2-ой ступени. Горелка работает на 2-ой ступени мощности.

Когда температура или давление котла поднимается выше установленного значения управляющего прибора 2-ой ступени, горелка переключается на режим 1-ой ступени.

Когда температура или давление котла поднимается выше установленного значения управляющего прибора 1-ой ступени, горелка останавливается и программное реле переходит в пусковое положение. Воздушные заслонки закрываются.

В стандартных горелках герметичность газовых клапанов контролируется устройством контроля герметичности, проверяющим отсутствие утечек газового клапана 1, газового клапана 2 и клапана запального газа. Контроль герметичности выполняется после возвращения программного реле до положения пуска после подконтрольной остановки горелки.

См. также раздел «Автоматика горелки: Описание работы».

Схема № А-427L1

Газовый клапан ZRDLE

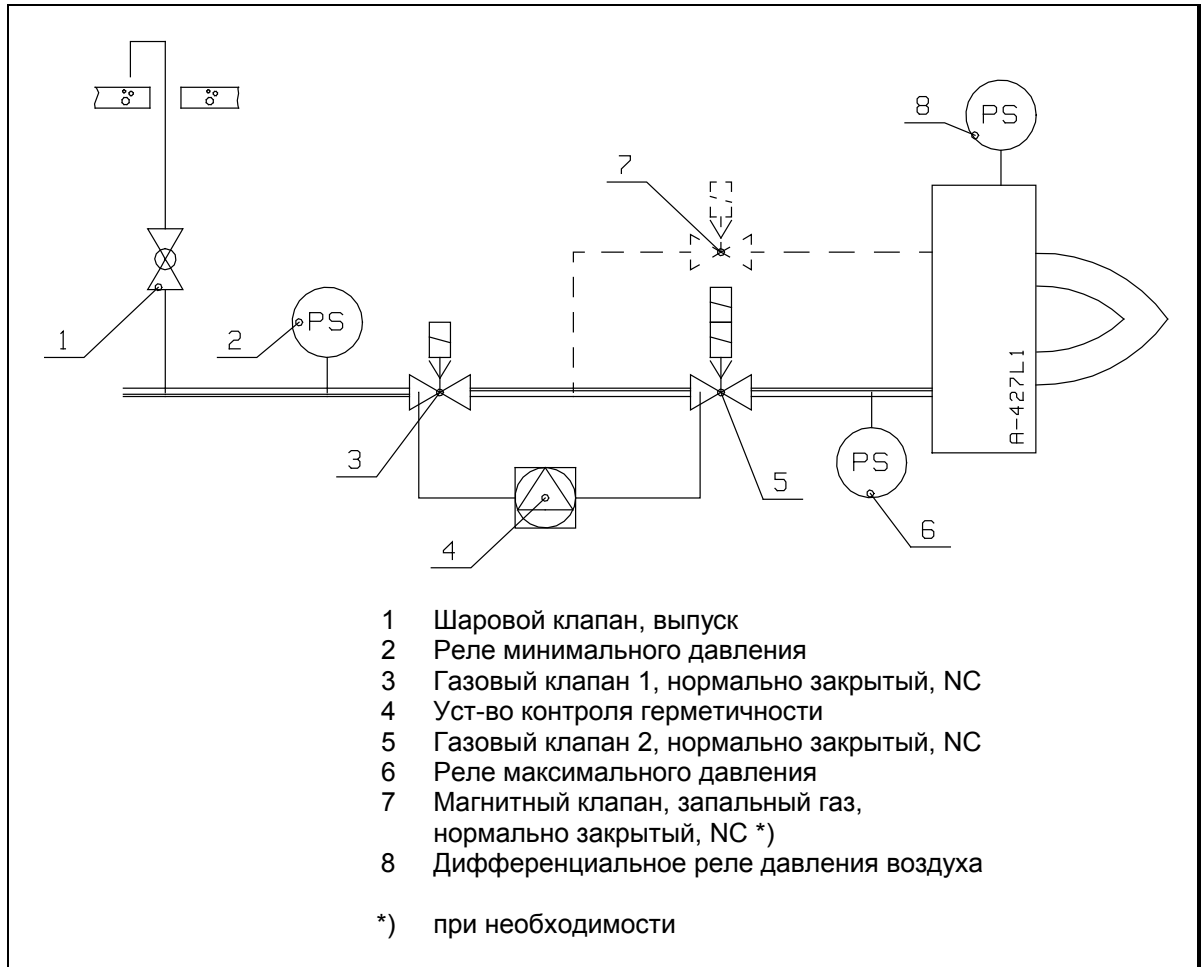
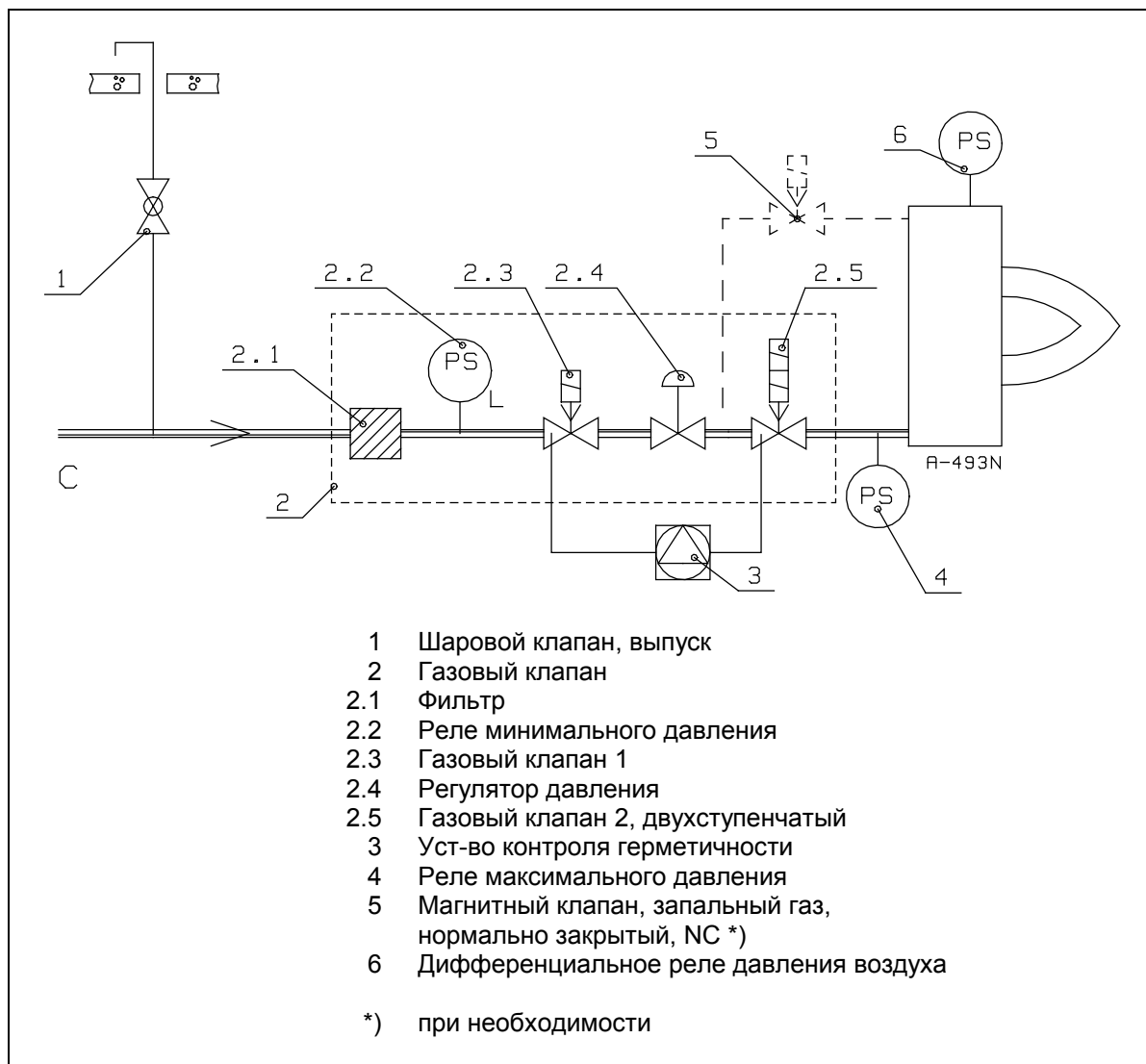


Схема № А-493N

Газовый клапан MB-ZRDLE



5.2. Трехступенчатые горелки (горелки с индексом «Т»)

См. вместе со схемой № А-414N

Горелки с индексом «Т» снабжены переключателем управления 0-1-2-3 (выбор ступени мощности). В положении 0 горелка остановлена, и напряжение управления не подается к программному реле. В положении 1 горелка работает под управлением управляющего прибора 1-ой ступени мощности и под контролю программного реле. В положении 2 переключателя горелка работает под управлением управляющих приборов 1-ой и 2-ой ступеней и под контролю программного реле. В положении 3 переключателя горелка работает под управлением управляющих приборов 1-ой, 2-ой и 3-ей ступеней.

После окончания цикла продувки дуга зажигается между электродами зажигания. Двойной магнитный клапан и клапан запального газа открываются. Газ поступает на газовое сопло и зажигается воздействием искры. Цикл розжига кончается после истечения времени, определенного программным реле. Горелка работает на 1-ой ступени мощности.

Когда температура или давление котла во время работы горелки поднимается выше уставки управляющего прибора 2-ой ступени, горелка остается работать на 1-ой ступени.

Когда температура или давление котла во время работы горелки ниже уставки управляющего прибора 2-ой ступени мощности, сервомотор поворачивает воздушные заслонки и дроссельную заслонку расхода газа в положение 2-ой ступени. Горелка работает на 2-ой ступени мощности.

Когда температура или давление котла находятся ниже установленного значения управляющего прибора 3-ей мощности, сервомотор поворачивает воздушные заслонки и дроссельную заслонку расхода газа в положение 3-ей ступени мощности. Горелка работает на 3-ей ступени мощности.

Когда температура или давление котла поднимается выше установленного значения управляющего прибора 3-ей ступени мощности, горелка переключается на режим 2-ой ступени.

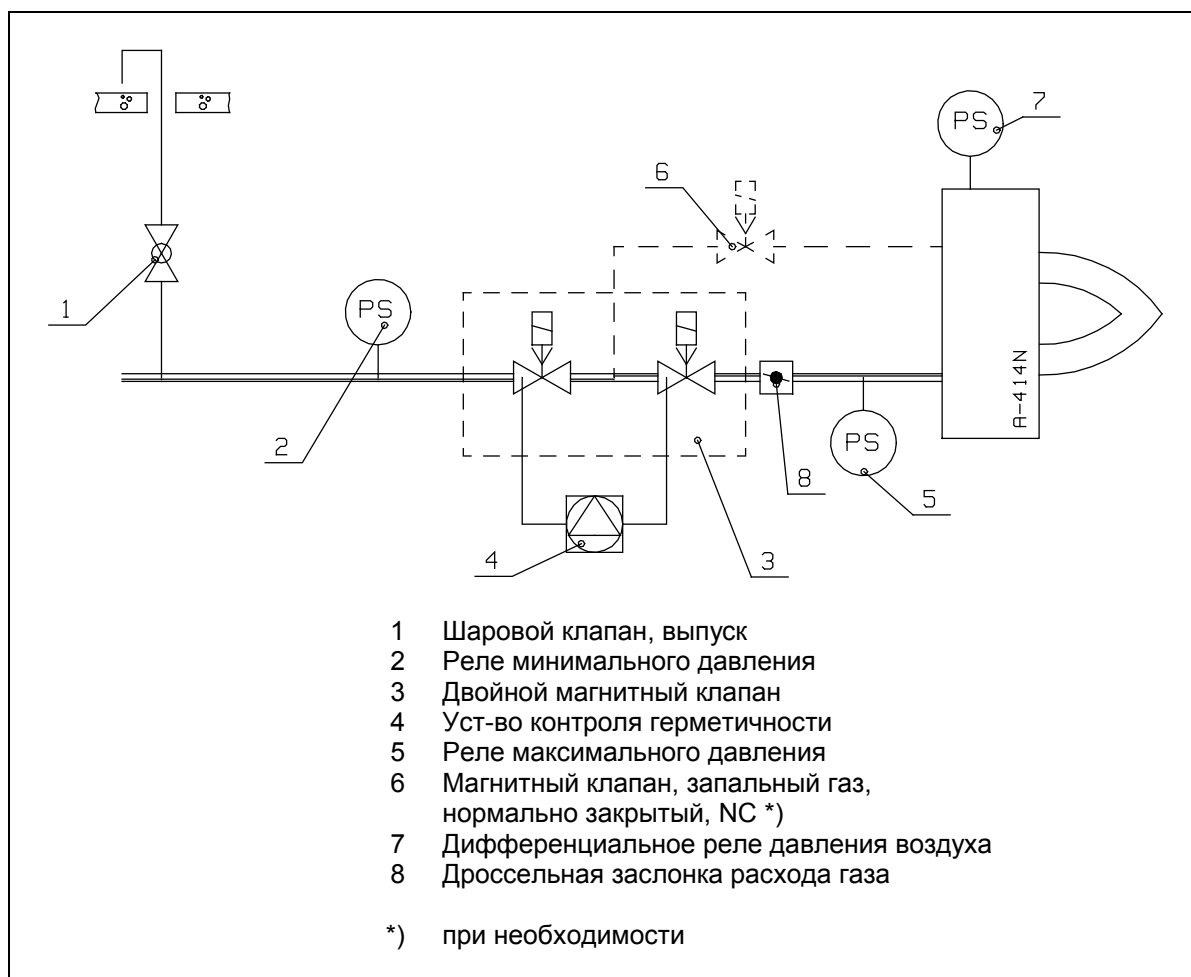
Когда температура или давление котла поднимается выше установленного значения управляющего прибора 2-ей ступени, горелка переключается на режим 1-ой ступени.

Когда температура или давление котла поднимается выше установленного значения управляющего прибора 1-ой ступени, горелка останавливается и программное реле переходит в пусковое положение. Воздушные заслонки закрываются.

В стандартных горелках герметичность газовых клапанов контролируется устройством контроля герметичности, проверяющим отсутствие утечек двойного магнитного клапана и клапана запального газа. Контроль герметичности выполняется после возвращения программного реле до положения пуска после подконтрольной остановки горелки.

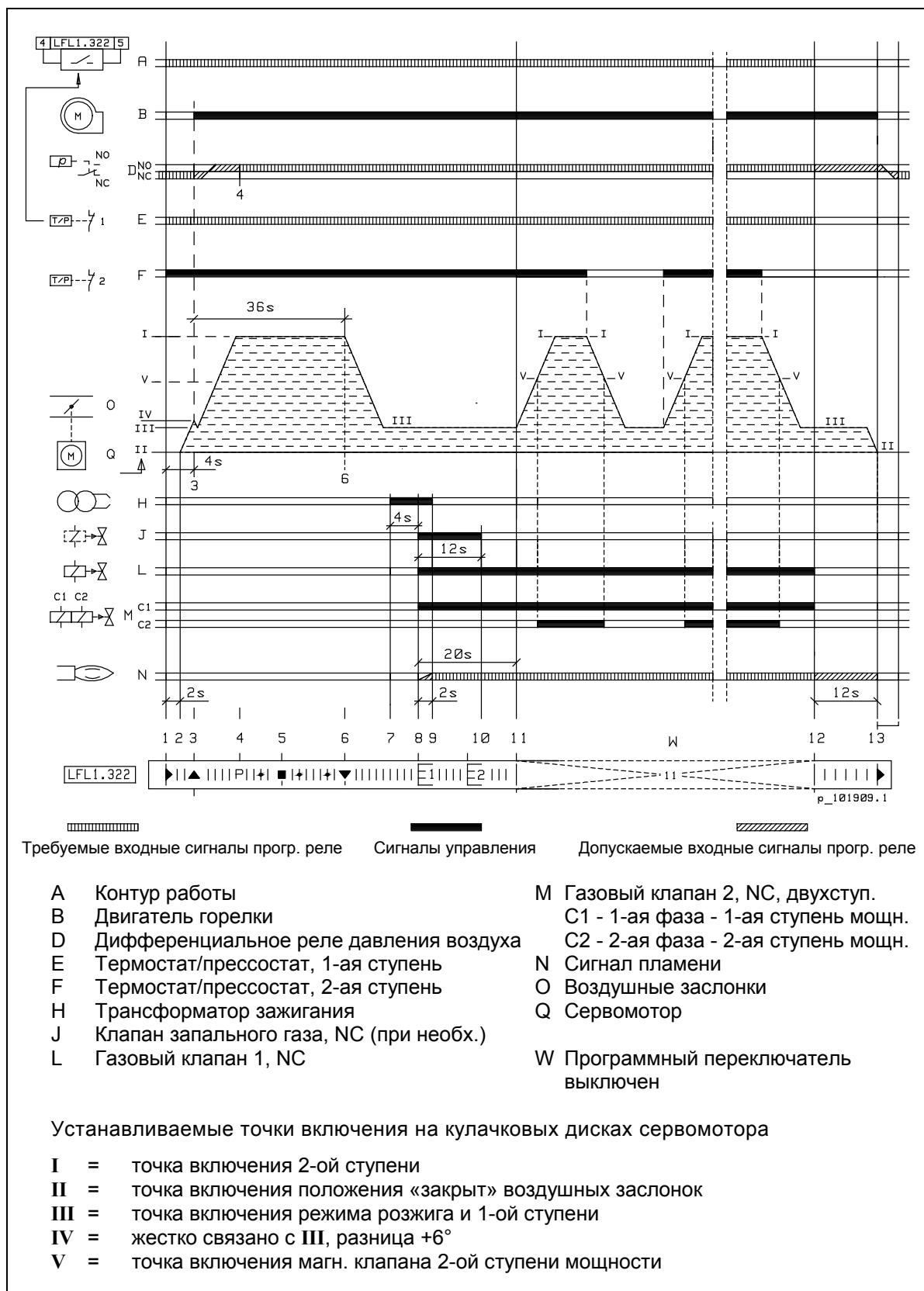
См. также раздел «Автоматика горелки: Описание работы».

Схема № А-414N



6. Автоматика горелки

6.1. Схема циклов работы, горелки с индексом «Н»



6.2. Описание работы

- 1 Условия для пуска
 - помехи и блокировки квитированы
 - концевой выключатель люка горелки замкнут
 - переключатель управления (выбор ступени мощности) в положении 1 или 2
 - программное реле в исходном положении (указатель реле у символа ◀)
 - уст-во контроля герметичности проверило клапаны и передало сигнал работы
 - давление газа > миним. Контакт реле минимального давления в положении C/NO
 - давление газа < макс. Контакт C/NC реле максимального давления замкнут
 - контакт C/NC термостата или прессостата 1-ой ступени замкнут
 - внешние контакты контура управления замкнуты
 - контакт C/NC дифференциального реле давления воздуха замкнут (перепад давления воздуха < миним.)
 - пусковой сигнал поступает до зажима 12 программного реле.

- 1.1 Пуск (указатель программного реле совпадает с символом ◀)
 - контур работы замыкается
 - пусковая программа программного реле запускается.

- 2 Сервомотор переходит через точки включения IV до точки включения III (сигнал управления от зажима 7 программного реле). Двигатель вентилятора запускается сигналом от точки включения IV концевого выключателя.

- 3 Указатель программного реле совпадает с символом ▲
 - сервомотор переходит до точки включения I (воздушные заслонки открыты) на время предварительной продувки ок. 36 сек. (управление от зажима 9 программного реле).

- 4 Указатель программного реле совпадает с символом P
 - контакт дифференциального реле давления воздуха должен быть переключен в положении C/NO. В другом случае программное реле **отключается**. После этой точки до подконтрольного останова недостаточный перепад давления воздуха (< миним.) вызывает **отключение** программного реле, когда контакт (C/NC) дифференциального реле включает сигнал управления на зажим 13 программного реле.

- 5 Указатель программного реле совпадает с символом ■
 - проверка контура контроля наличия пламени
 - **отключение** в случае помехи в контуре контроля наличия пламени.

- 6 Указатель программного реле совпадает с символом ▼
 - продувка (36 сек.) выполнена
 - сервомотор переходит до точки включения III (мощность зажигания/1-ая ступень).

- 7 Предварительное зажигание (4 сек.) начинается.

- 8 Защитное время (2 сек.) начинается
 - газовый клапан 1 (NC) открывается
 - клапан запального газа (NC) открывается (*)
 - газовый клапан 2 (NC) открывается (1-ая фаза)
 - газ подается на сопло и зажигается воздействием искры.

- 9 Указатель программного реле совпадает с символом **1**
- защитное время оканчивается
 - до этого момента пламя должно быть зажато. В другом случае вызывается **отключение** программного реле по отсутствию сигнала наличия пламени.
 - сигнал наличия пламени должен иметься у программного реле с момента окончания первого защитного времени до подконтрольной остановки горелки
 - цикл розжига оканчивается
 - горелка остается работать на 1-ой ступени.
- 10 Клапан запального газа закрывается (*).
- 11 Указатель программного реле совпадает с символом **I** (работа)
- программный переключатель прогр. реле останавливается на период работы
 - сигнал управления от зажима 20 программного реле на период работы
 - если переключатель управления находится в положении 2 и контакт C/NC термостата или прессостата 2-ой ступени замкнут, сервомотор переходит до точки включения **I** (2-ая ступень)
 - газовый клапан 2 (2-ая фаза) открывается под управлением концевого выключателя V сервомотора
 - горелка остается работать под контролю программного реле и под управлением термостатов или прессостатов
 - когда температура или давление поднимается выше уставки термостата или прессостата 2-ой ступени, горелка переключается на режим 1-ой ступени
 - когда температура или давление поднимается выше уставки термостата или прессостата 1-ой ступени, горелка останавливается
 - **отключение** при потере сигнала пламени или давления воздуха во время работы (защитное время < 1 сек.).
- 12 Подконтрольный останов (контур работы размыкается)
- газовый клапан 2 закрывается
 - газовый клапан 1 закрывается
 - программный переключатель запускается и управляет допустимым временем последующего сгорания (12 сек.)
 - сервомотор остается у точки включения **III**, пока сигнал управления от зажима 11 программного реле не передвигает сервомотор до точки включения **II** (воздушные заслонки в положение «закрыто»).
- 13 Указатель программного реле совпадает с символом **II**
- программный переключатель останавливается
 - двигатель горелки останавливается
 - допустимое время последующего сгорания (12 сек.) оканчивается
 - начинается тестирование с имитацией пламени. **Отключение** по сигналу пламени с небольшой задержкой, напр. в следующих случаях:
 - пламя не погасло по причине протекающих топливных клапанов
 - ложный сигнал пламени по причине дефекта в контуре контроля наличия пламени или соотв.
 - начинается контроль герметичности газовых клапанов.

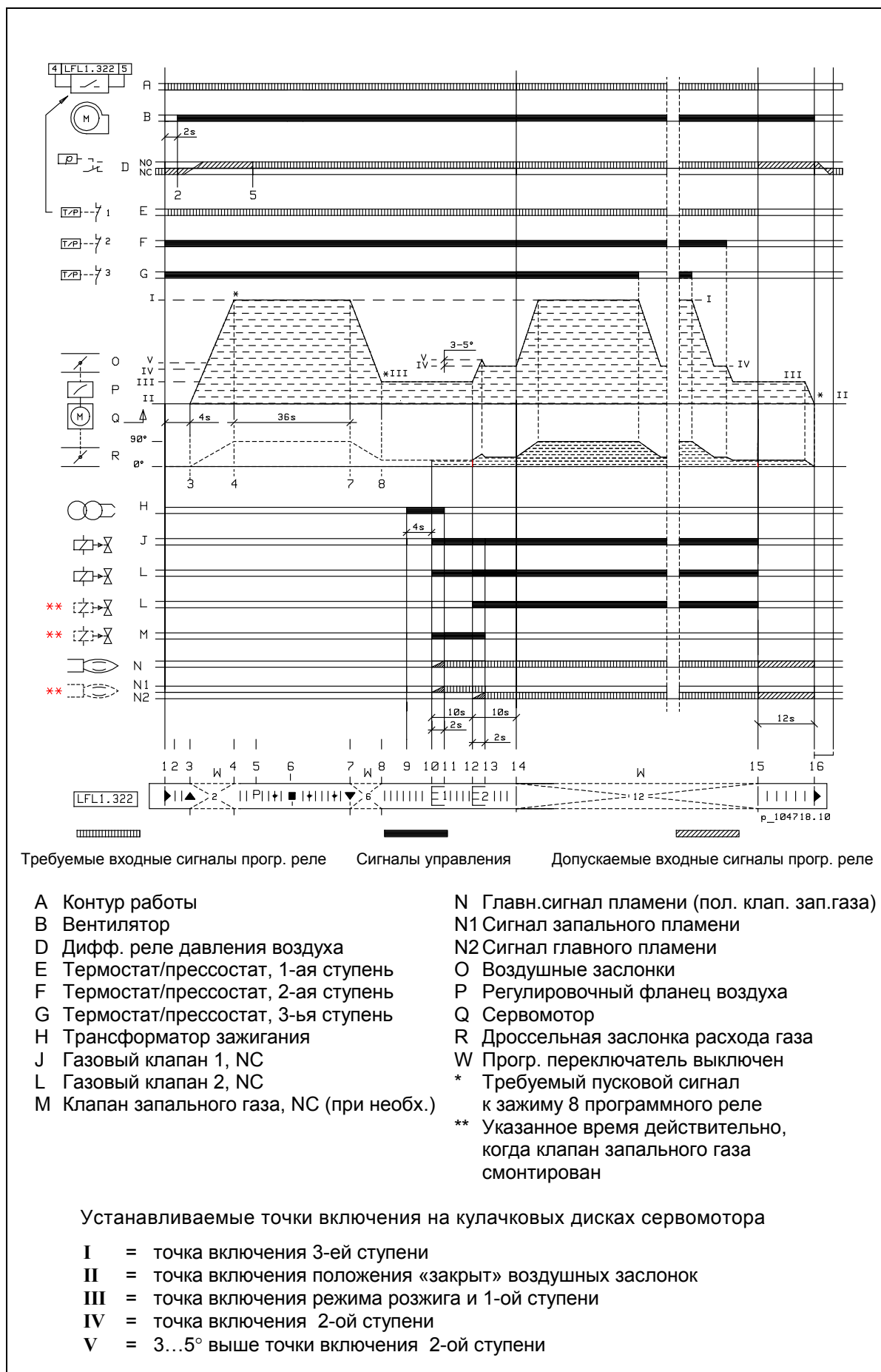
Повторный пуск возможен при выполнении условий пуска (см. пункт 1).

В случае дефекта, подача топлива немедленно прекращается. Программный переключатель одновременно с указателем **отключения** останавливается. Символ у указателя программного переключателя указывает тип дефекта. В случае отключения, управление может быть сразу возвращено. После возврата (а также после дефекта, вызвавшего подконтрольный останов или после любой помехи питающей сети) программный переключатель возвращается до начальной точки, при чем только зажимы 7, 9, 10 и 11 программного реле получают напряжение в соответствии с программой управления. Только при этом программное реле допускает повторный пуск горелки.

Вним! Не нажимайте кнопку возврата программного реле выше 10 сек.

* при необходимости

6.3. Схема циклов работы, горелки с индексом «Т»



6.4. Описание работы

- 1 Условия для пуска
 - помехи и блокировки квитированы
 - переключатель управления (выбор ступени мощности) в положении 1, 2 или 3
 - концевой выключатель люка горелки замкнут
 - программное реле в исходном положении (указатель реле у символа ◀)
 - уст-во контроля герметичности проверило клапаны и передало сигнал работы
 - давление газа > миним. Контакт реле минимального давления в положении C/NO
 - давление газа < макс. Контакт C/NC реле максимального давления замкнут
 - контакт C/NC термостата или прессостата 1-ой ступени замкнут
 - внешние контакты контура управления замкнуты
 - сервомотор у точки включения II (пусковой сигнал до зажима 8 программного реле)
 - контакт C/NC дифференциального реле давления воздуха замкнут (перепад давления воздуха < миним.)
 - пусковой сигнал поступает до зажима 12 программного реле.

- 1.1 Пуск (указатель программного реле совпадает с символом ◀)
 - контур работы замыкается
 - пусковая программа программного реле запускается.

- 2 Двигатель горелки запускается.

- 3 Указатель программного реле совпадает с символом ▲
 - сервомотор переходит до точки включения I (воздушные заслонки открыты)
 - программный переключатель стоит во время движения сервомотора.

- 4 Сервомотор перешел до точки включения I
 - необходимый сигнал пуска к зажиму 8 программного реле от концевого выключателя точки включения I. В другом случае пусковая программа останавливается и программное реле остается в этом положении ожидать сигнала пуска (без блокировки).
 - предварительная продувка (36 сек.) начинается.

- 5 Указатель программного реле совпадает с символом P
 - контакт дифференциального реле давления воздуха должен быть переключен в положении C/NO. В другом случае программное реле **отключается**. После этой точки до подконтрольного останова недостаточный перепад давления воздуха (< миним.) вызывает **отключение** программного реле, когда контакт (C/NC) дифференциального реле включает сигнал управления на зажим 13 программного реле.

- 6 Указатель программного реле совпадает с символом ■
 - проверка контура контроля наличия пламени
 - **отключение** в случае помехи в контуре контроля наличия пламени.

- 7 Указатель программного реле совпадает с символом ▼
 - продувка (36 сек.) выполнена
 - сервомотор переходит до точки включения III (мощность зажигания/1-ая ступень)
 - программный переключатель стоит во время движения сервомотора.

- 8 Сервомотор перешел до точки включения **III**
- необходимый сигнал пуска к зажиму 8 программного реле от концевого выключателя точки включения **III**. В другом случае программа пуска останавливается, и программное реле остается в этом положении (символ ▼) ожидать сигнала пуска (нет блокировки).
- 9 Предварительное зажигание (4 сек.) начинается.
- 10 Первое защитное время (2 сек.) начинается
- газовые клапаны 1 и 2 открываются (NC)
 - газ подается через дроссельную заслонку расхода газа на сопло и зажигается воздействием искры.
- 10* Первое защитное время (2 сек.) начинается
- газовый клапан 1 открывается
 - клапан запального газа открывается
 - запальный газ подается на сопло запального газа
 - газ зажигается воздействием искры.
- 11 Указатель программного реле совпадает с символом **1**
- первое защитное время оканчивается
 - до этого момента пламя (запальное пламя*) должно быть зажато. В другом случае вызывается **отключение** программного реле по отсутствию сигнала наличия пламени.
 - сигнал наличия пламени должен иметься у программного реле с момента окончания первого защитного времени до подконтрольной остановки горелки
 - цикл розжига оканчивается
 - горелка остается работать на 1-ой ступени.
- 12 Второе защитное время (2 сек.) начинается
- если переключатель управления находится в положении 2 или 3 и контакт C/NC термостата или прессостата 2-ой ступени замкнут, сервомотор переходит через точки включения V до точки включения IV (2-ая ступень)
 - горелка работает на 2-ой ступени.
- 12* Второе защитное время (2 сек.) начинается
- газовый клапан 2 открывается
 - газ подается через дроссельную заслонку расхода газа на сопло
 - главный факел зажигается воздействием искры.
 - если переключатель управления находится в положении 2 или 3 и контакт C/NC термостата или прессостата 2-ой ступени замкнут, сервомотор переходит через точки включения V до точки включения IV (2-ая ступень)
 - горелка работает на 2-ой ступени.
- 13 Указатель программного реле совпадает с символом **2**
- второе защитное время оканчивается.
- 13* Указатель программного реле совпадает с символом **2**
- второе защитное время оканчивается
 - клапан запального газа закрывается и пламя запального газа погаснет
 - до этого момента главное пламя должно быть зажато. В другом случае вызывается **отключение** программного реле по отсутствию сигнала наличия пламени.

- 14 Указатель программного реле совпадает с символом **I** (работа)
- программный переключатель прогр. реле останавливается на период работы
 - сигнал управления от зажима 20 программного реле на период работы
 - если переключатель управления находится в положении 3 и контакт C/NC термостата или прессостата 3-ей ступени замкнут, сервомотор переходит до точки включения **I** (3-ья ступень)
 - горелка остается работать под контролю программного реле и под управлением термостатов или прессостатов
 - когда температура или давление поднимается выше уставки термостата или прессостата 3-ей ступени, горелка переключается на режим 2-ой ступени
 - когда температура или давление поднимается выше уставки термостата или прессостата 2-ой ступени, горелка переключается на режим 1-ой ступени
 - когда температура или давление поднимается выше уставки термостата или прессостата 1-ой ступени, горелка останавливается
 - **отключение** при потере сигнала пламени или давления воздуха во время работы (защитное время < 1 сек.).
- 15 Подконтрольный останов (контур работы размыкается)
- газовые клапаны 1 и 2 закрываются
 - программный переключатель запускается и управляет допустимым временем последующего сгорания (12 сек.)
 - сервомотор остается у точки включения **III**, пока сигнал управления от зажима 11 программного реле не передвигает сервомотор до точки включения **II** (воздушные заслонки и дроссельная заслонка расхода газа в положение «закрыто»).
- 16 Указатель программного реле совпадает с символом **◀**
- программный переключатель останавливается
 - двигатель горелки останавливается
 - допустимое время последующего сгорания (12 сек.) оканчивается
 - начинается тестирование с имитацией пламени. **Отключение** по сигналу пламени напр. в следующих случаях:
 - пламя не погасло по причине протекающих топливных клапанов
 - ложный сигнал пламени по причине дефекта в контуре контроля наличия пламени или соотв.
 - начинается контроль герметичности газовых клапанов.

Повторный пуск возможен при выполнении условий пуска (см. пункт 1).

В случае дефекта, подача топлива немедленно прекращается. Программный переключатель одновременно с указателем **отключения** останавливается. Символ у указателя программного переключателя указывает тип дефекта. В случае отключения, управление может быть сразу возвращено. После возврата (а также после дефекта, вызвавшего подконтрольный останов или после любой помехи питающей сети) программный переключатель возвращается до начальной точки, при чем только зажимы 7, 9, 10 и 11 программного реле получают напряжение в соответствии с программой управления. Только при этом программное реле допускает повторный пуск горелки.

Вним! Не нажимайте кнопку возврата программного реле выше 10 сек.

* когда клапан запального газа смонтирован

7. Регулировка горелки

7.1. Регулировка мощности

7.1.1. Газовый клапан MultiBloc MB-ZRDLE, двухступенчатые горелки (горелки с индексом «Н»)

Реле давления газа

На заводе-изготовителе реле давления газа установлено на 10 мбар. При необходимости откройте прозрачную крышку реле и установите точку переключения по шкале. Точность шкалы $\pm 15\%$. После регулировки закройте защитную крышку (см. раздел «Реле давления газа»).

Регулировка мощности, ступень 1

Ослабьте стопорный винт на головке цилиндра прибл. на 1 круг и проверьте регулировку. При необходимости подрегулируйте расход газа, поворачивая кольцо регулировки мощности. При вращении по часовой стрелке (-) расход газа уменьшается, а против часовой стрелки (+) увеличивается. После регулировки затяните стопорный винт.

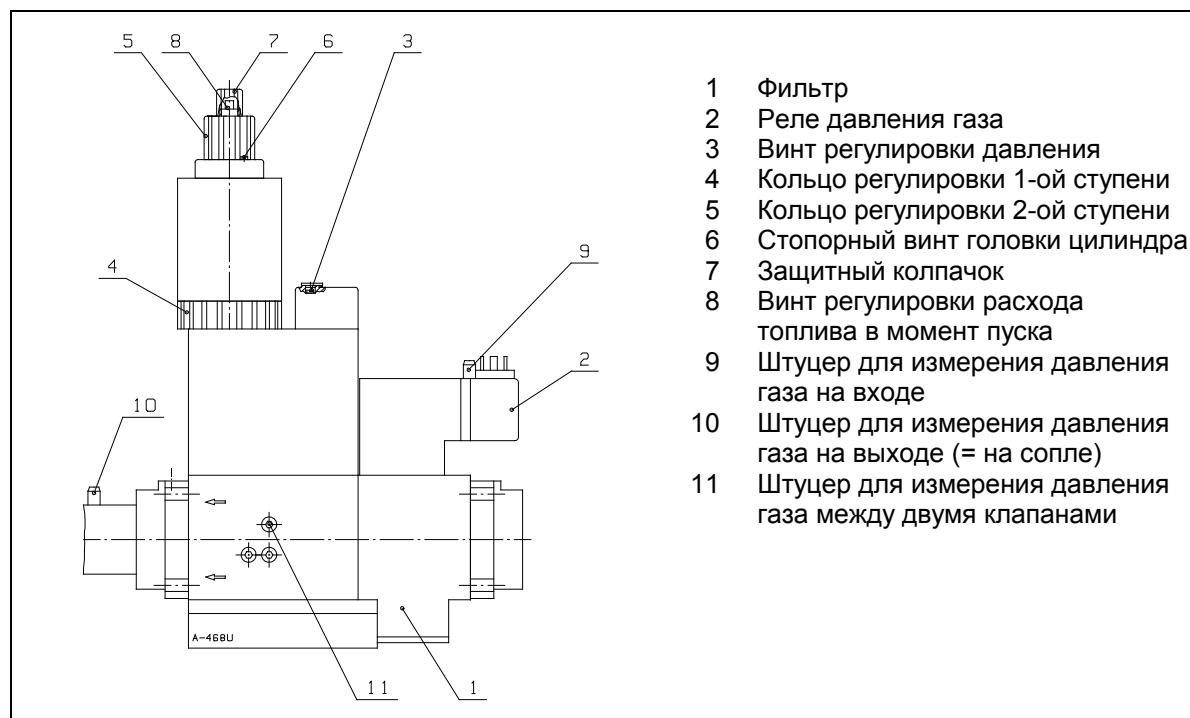
Регулировка мощности, ступень 2

Ослабьте стопорный винт на головке цилиндра прибл. на 1 и подрегулируйте кольцо регулировки 2-ой ступени в открытое положение. Мощность регулируется изменением давления топлива на выходе (на сопле). Давление регулируют, поворачивая регулировочный винт при помощи отвертки. Диапазон регулировки давления на выходе 4 - 20 мбар. При вращении по часовой стрелке (+) давление увеличивается, а против часовой стрелки (-) уменьшается. Давление выходящего газа отрегулировано на заводе-изготовителе прибл. на 30 кругов от закрытого положения.

Регулировка расхода газа при пуске

Выверните защитный колпачок и используйте его верхнюю часть как инструмент для разворачивания регулировочного винта в нужное направление для достижения требуемого расхода газа. При вращении по часовой стрелке (-) скорость открытия клапана и расход газа уменьшаются, а против часовой стрелки (+) увеличиваются. После регулировки заверните колпачок обратно на свое место. На заводе-изготовителе расход газа настроен на $\frac{1}{4}$ - $\frac{1}{2}$ круга от закрытого положения.

Вним! Запечатанный стопорный винт не трогать, в другом случае гарантия не действует.



- 1 Фильтр
- 2 Реле давления газа
- 3 Винт регулировки давления
- 4 Кольцо регулировки 1-ой ступени
- 5 Кольцо регулировки 2-ой ступени
- 6 Стопорный винт головки цилиндра
- 7 Защитный колпачок
- 8 Винт регулировки расхода топлива в момент пуска
- 9 Штуцер для измерения давления газа на входе
- 10 Штуцер для измерения давления газа на выходе (= на сопле)
- 11 Штуцер для измерения давления газа между двумя клапанами

7.1.2. Газовый клапан ZRDLE, двухступенчатые горелки (горелки с индексом «Н»)

Регулировка количества топлива регулируется двухступенчатым клапаном.

Регулировка мощности, ступень 1

Ослабьте стопорный винт прибл. на 1 круг. Подрегулируйте расход газа, поворачивая кольцо регулировки 1-ой ступени. Убедитесь, что колпак катушки клапана не вращается вместе с диском. При вращении по часовой стрелке (-) расход газа уменьшается, а против часовой стрелки (+) увеличивается. После регулировки затяните стопорный винт.

Когда регулировочное кольцо 1-ой ступени совсем открыто, то через клапан можно вытекать прибл. 40 - 50 % от макс. объема газа клапана.

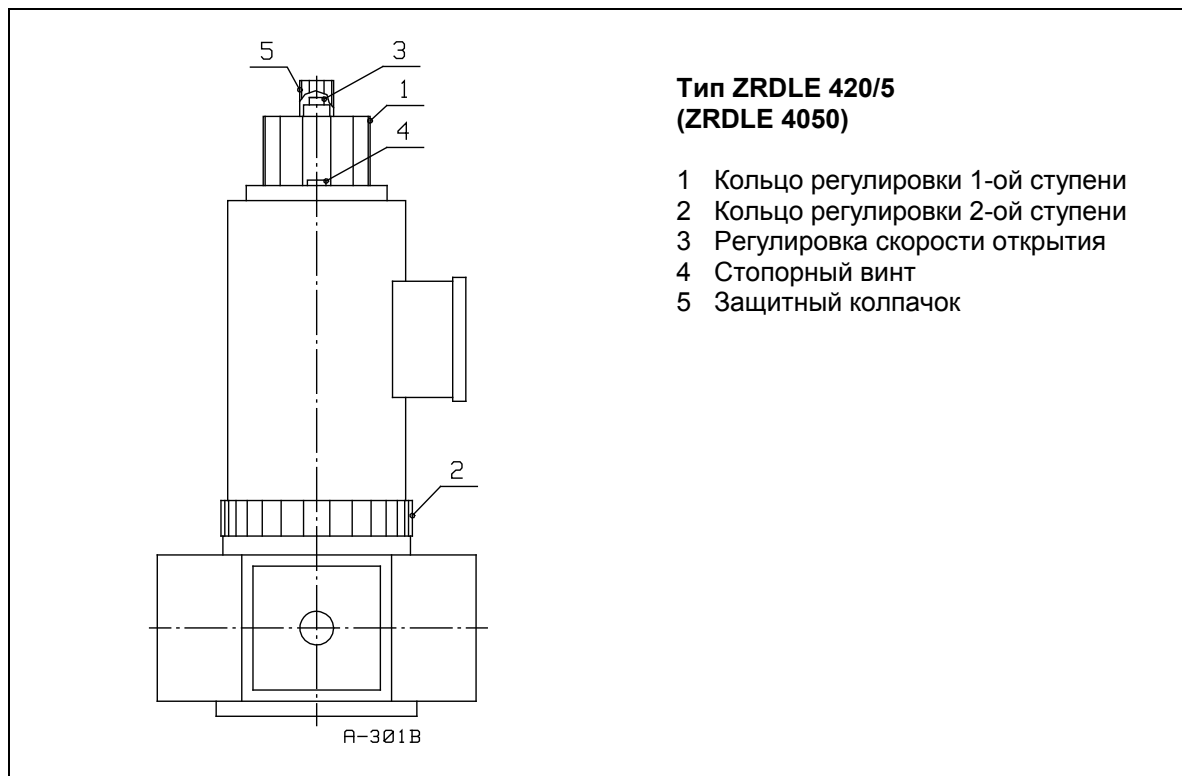
Регулировка мощности, ступень 2

Ослабьте стопорный винт прибл. на 1 круг. Подрегулируйте расход газа, поворачивая кольцо регулировки 2-ой ступени. При вращении по часовой стрелке (-) расход газа уменьшается, а против часовой стрелки (+) увеличивается. После регулировки затяните стопорный винт.

Регулировка расхода газа при пуске

Скорость открытия клапана регулируется винтом. Выверните защитный колпачок и используйте его верхнюю часть как инструмент для разворачивания регулировочного винта в нужное направление. При вращении в сторону «-» скорость открытия клапана уменьшается, а в сторону «+» увеличивается. Регулировка действует на скорости открытия клапана на 1-ой и 2-ой ступенях. Винт может быть по крайней мере полкруга открыт от положения минимального значения.

Вним! Запечатанный стопорный винт не трогать, в другом случае гарантия не действует.



7.1.3. Регулировка регулировочных рычагов, трехступенчатые горелки (горелки с индексом «Т»)

Движение вала сервомотора через рычаг и тягу передается к регулятору расхода газа. Угол открытия дроссельной заслонки расхода газа определяется по положениям концевых выключателей сервомотора; см. работа сервомотора.

Положения регулировочных рычагов:

- на 1-ой ступени

- сервомотор ок. 10°
- дроссельная заслонка ок. 18°

- на 2-ой ступени

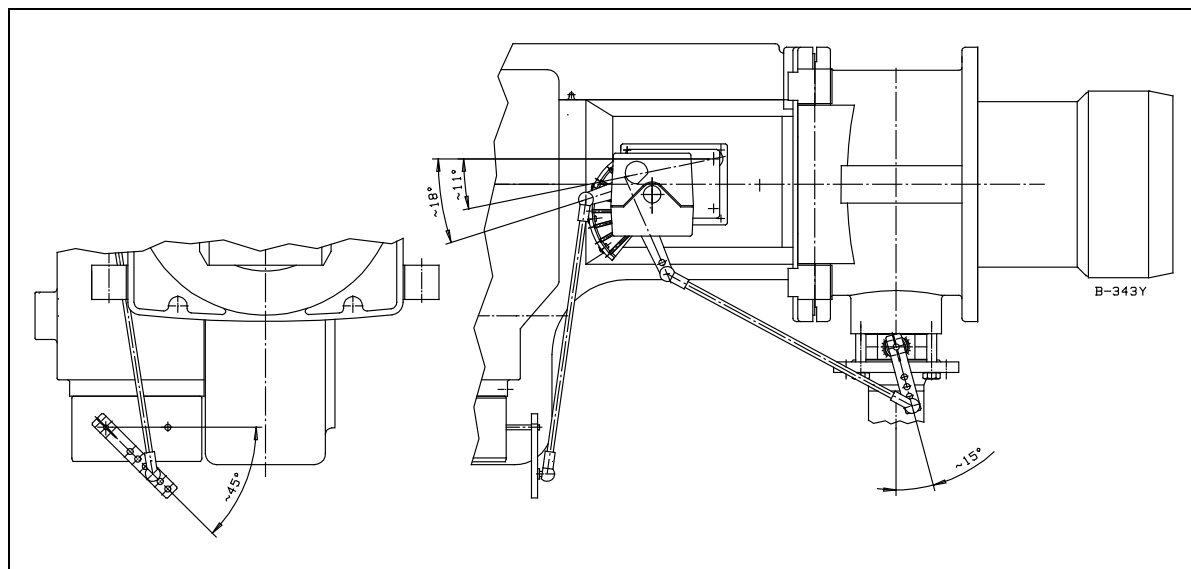
- сервомотор ок. 70°
- дроссельная заслонка ок. 38°

- на 3-ей ступени

- сервомотор ок. 150°
- дроссельная заслонка ок. 75°

- в дежурном режиме горелки

- сервомотор ок. 10°
- воздушные заслонки закрыты
- дроссельная заслонка ок. 0°



Положения рычагов на рисунке (положение сервомотора 0°) являются условными. По необходимости они могут быть изменены, напр. в зависимости от производительности горелки, типа котла, рода газа.

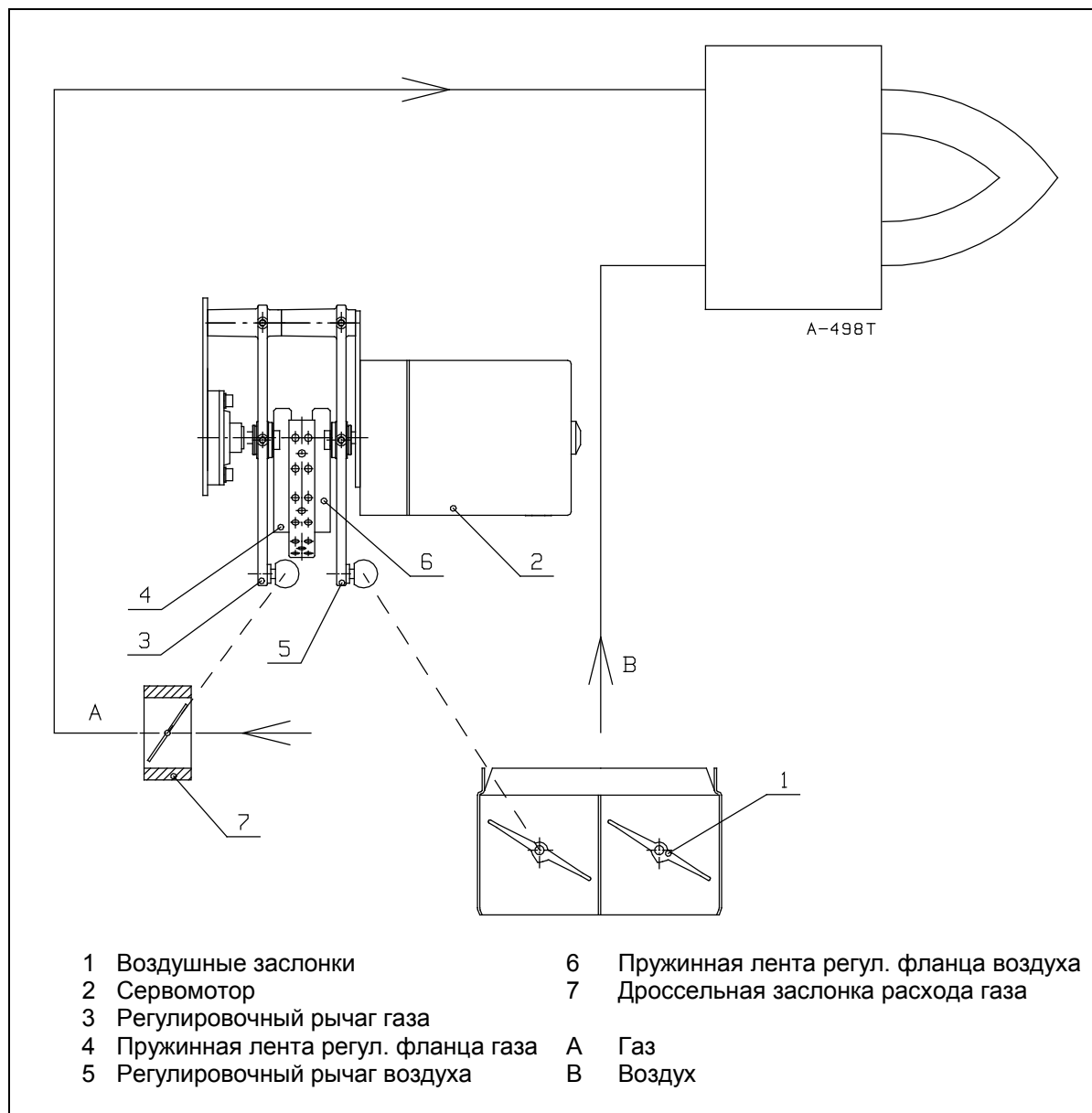
7.1.4. Трехступенчатые горелки (горелки с индексом «Т»)

При полной мощности газа дроссельная заслонка полностью открыта. С помощью дроссельной заслонки и регулировкой давления газа отрегулируют расход газа на подходящий уровень.

Регулировочный фланец управляет движением регулирующего рычага. Дроссельная заслонка расхода газа управляется рычагом. Регулировочный фланец управляет через рычаг движением воздушных заслонок.

Шкала сервомотора показывает положение мотора при заданном диапазоне мощности.

Вним! Проверьте правильность настройки с помощью анализа уходящих дымовых газов.



7.2. Регулировка воздуха для горения

7.2.1. Двухступенчатые горелки (горелки с индексом «Н»)

Функции дисков SQN сервомотора

Точки включения кулачковых дисков устанавливаются поворачивая их ручным усилием или при помощи специального ключа

II: Закрытое положение воздушных заслонок, угол ($^{\circ}$). Установлено на заводе.

III: Положение воздушных заслонок на 1-ой ступени, угол ($^{\circ}$)

V: Точка включения магнитного клапана 2-ой ступени

I: Положение воздушных заслонок на 2-ой ступени, угол ($^{\circ}$)

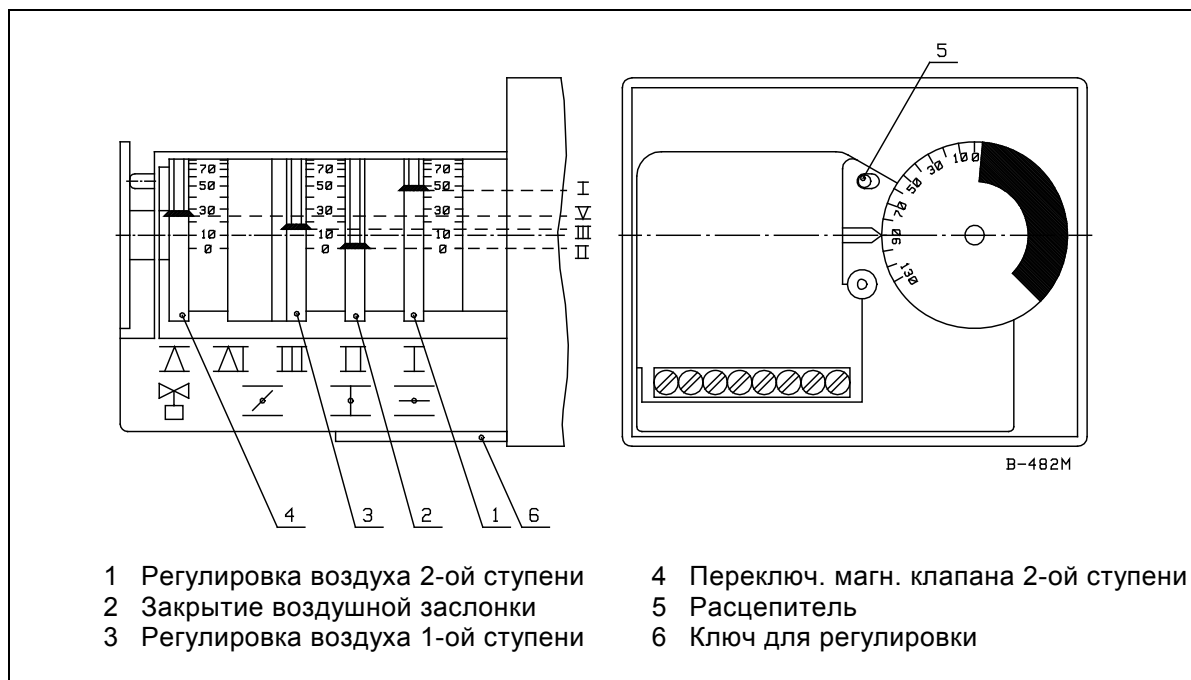
Значение диска V должно быть наиболее высокое, но не до такой степени, чтобы пламя оторвалось при переходе со 2-ой ступени на 1-ую (Значение диска V должно быть между значениями дисков III и I).

Сервомотор воздушных заслонок снабжен расцепителем для освобождения вращения дисков. При нажатии расцепителя вниз, воздушная заслонка передвигается вручную.

Вним! Разница между значениями III - I должна быть не менее 10° по шкале диска.

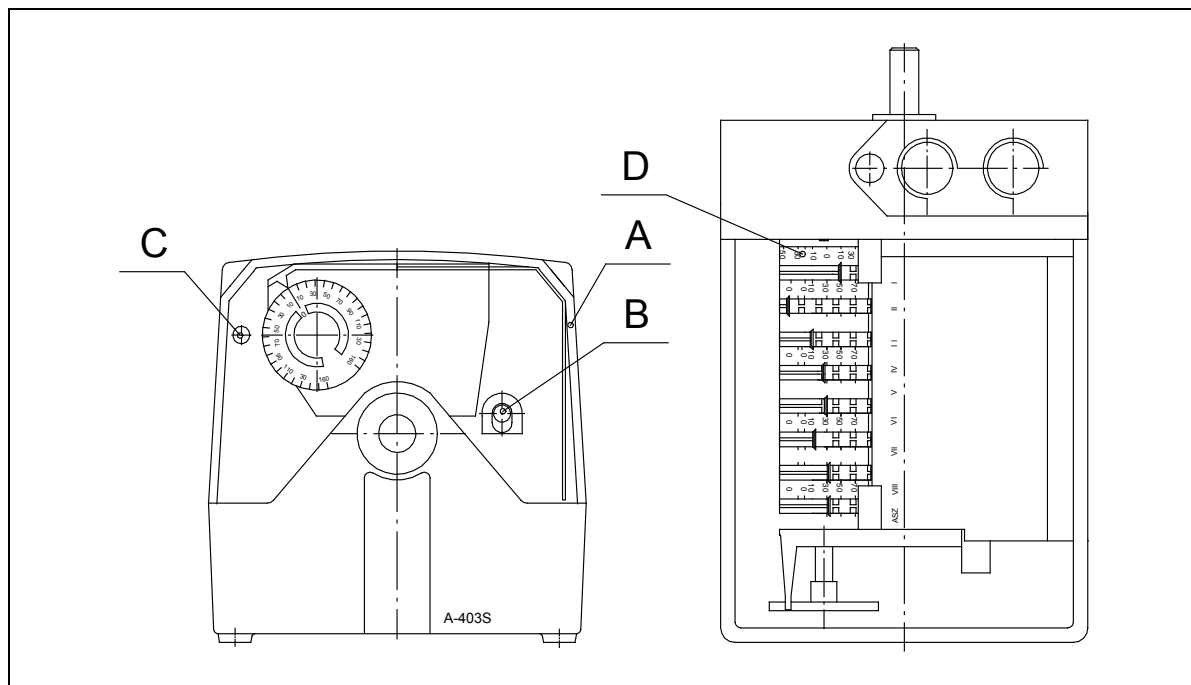
Точные положения воздушной заслонки (т.е. правильное количество воздуха для горения) определяется по анализу уходящих дымовых газов.

Принципиальные положения кулачковых дисков



7.2.2. Трехступенчатые горелки (горелки с индексом «Т»)

SQM 50.381A2



Положения кулачковых дисков (концевых выключателей) настроены при испытаниях на заводе-изготовителе следующим образом:

- II = остановка горелки (ок. 0°)
- III = мощность зажигания/1-ая ступень (ок. 10°)
- IV = 2-ая ступень (ок. 70°)
- V = корректирующее движение, при переходе с 1-ой ступенью на 2-ую ступень (ок. 75°)
- VI = сигнальная лампочка, 2-ая ступень *)
- VII = сигнальная лампочка, 2-ья ступень **)
- I = положение продувки, 3-ья ступень (ок. 150°)
- A = ключ для регулировки (под колпаком)
- B = расцепитель
- C = настроен на заводе-изготовителе, **НЕ ТРОГАЙТЕ!**
- D = шкала показывает только угол поворота вала сервомотора

*) между III и IV

***) между IV и I

Положения кулачковых дисков на рисунке являются условными.

Расцепитель (B) освобождает регулировочный механизм для ручного перемещения.

Вним! Разница между значениями дисков IV и V должна быть ок. 3 - 5°

Применяются черную шкалу

Кулачковый диск VIII не применяются

ASZ (потенциометр) применяется только при необходимости

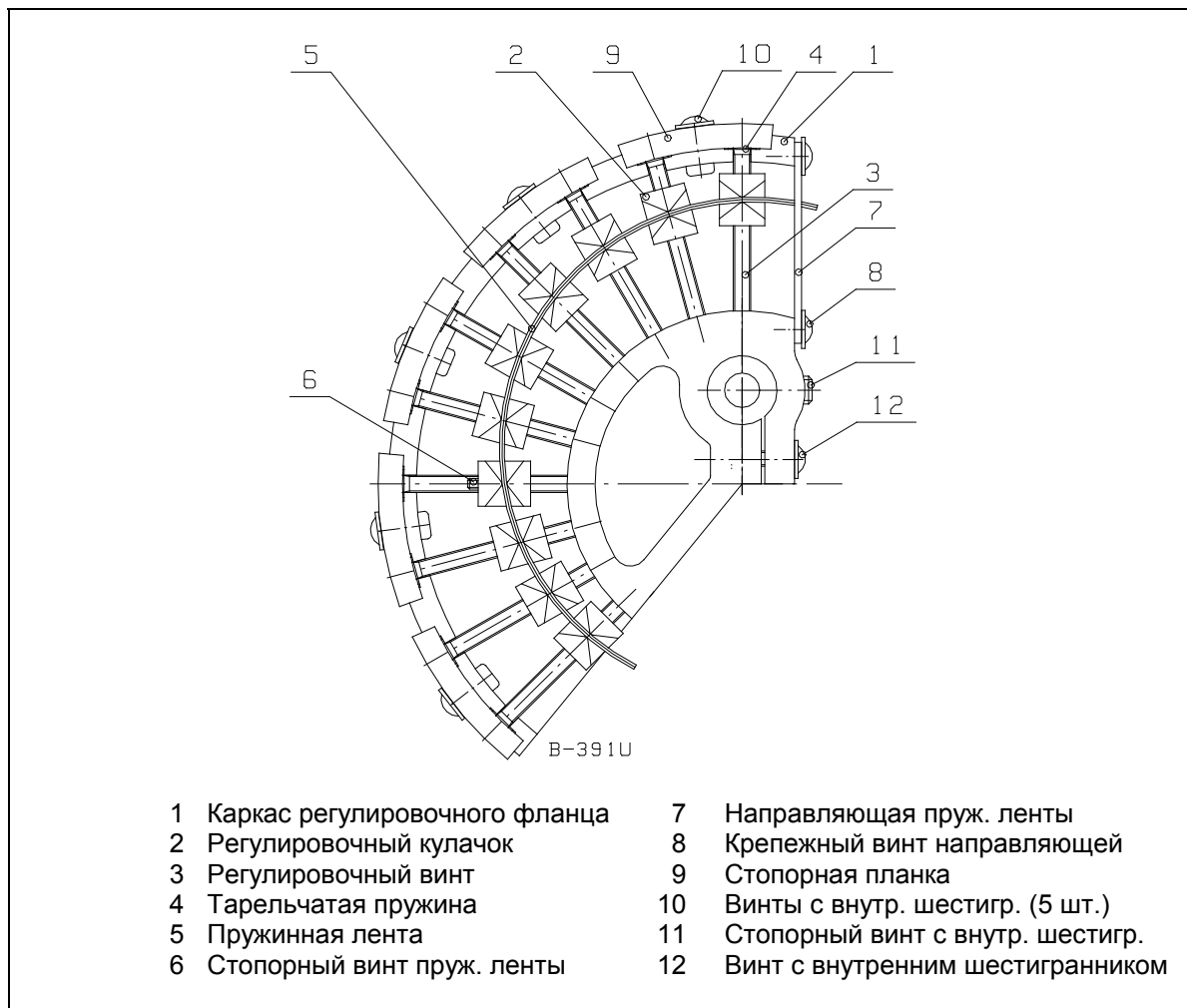


ОСТОРОЖНО! Не освободите расцепителя С. Изменение положения кулачковых дисков может повреждать сервомотор или расстроить регулировку горелки.

7.3. Регулировочный фланец

Трехступенчатые горелки (горелки с индексом «Т»)

Открытие воздушных заслонок управляется профилем пружинной ленты регулировочного фланца. Форму ленты регулируют с помощью кулачков и регулировочных винтов. Движение пружинной ленты передается воздушным заслонкам с помощью рычага. Подача воздуха в соответствии с расходом топлива регулируется с помощью регулировочного фланца. Чтобы проверить результат сжигания, необходимо произвести анализ уходящих дымовых газов отдельно у каждого кулачка в диапазоне между положением розжига и положением полной мощности. Для регулировки необходимо сначала ослабить (не более чем на 1/4 круга) винты с внутренним шестигранником (5 шт.) и после регулировки затянуть их.



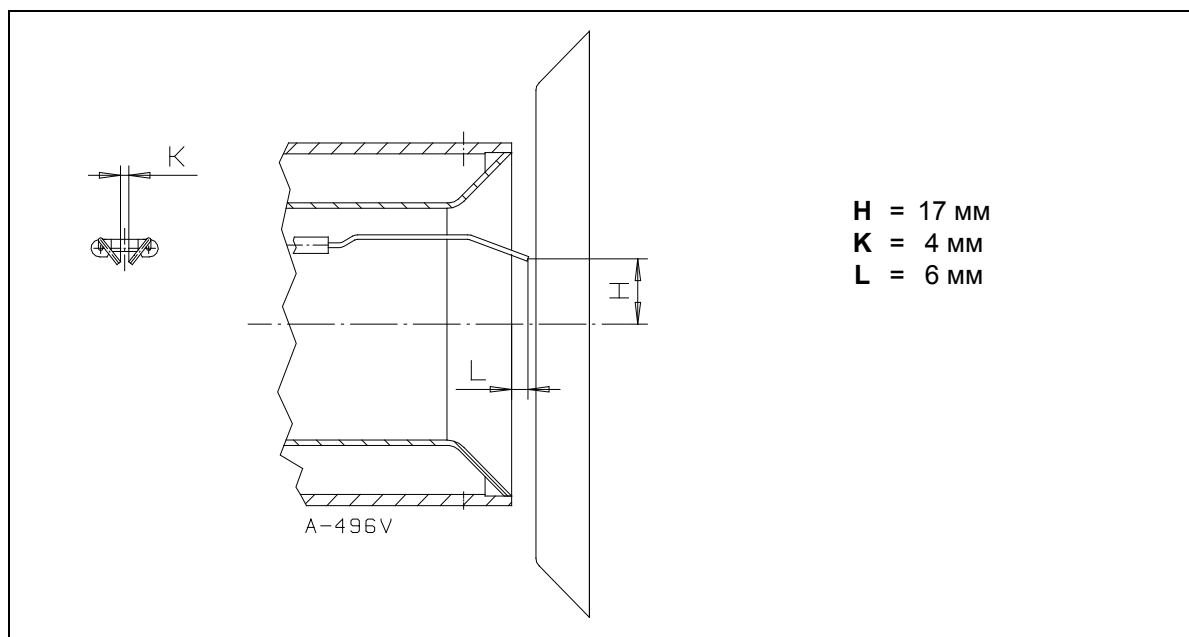
Замена пружинной ленты

- Отсоедините сервомотор вместе с крепежной платой из пропорционализатора
- Отсоедините первый рычаг из пропорционализатора
- Отсоедините регулировочный фланец
- Отсоедините стопорный винт пружинной ленты и направляющую. Замените поврежденную ленту на новую.
- Сборка производится в обратной последовательности.

7.4. Регулировка горелочной головки

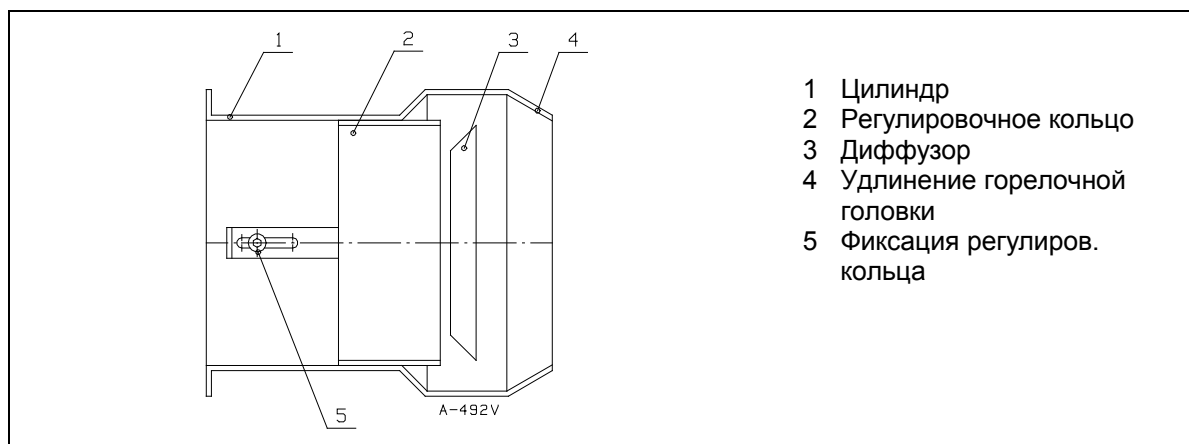
7.4.1. Настройка электродов зажигания

Электроды зажигания должны быть отрегулированы согласно размеру, указанному в рисунке.



7.4.2. Регулировка скорости прохода воздуха в горелочной головке

Скорость прохода воздуха через горелочную головку регулируют ослаблением стопорных винтов регулировочного кольца. При этом регулировочное кольцо перемещается по направлению цилиндра и зазор между регулировочным кольцом и диффузором изменяется. При работе на низких мощностях, кольцо находится в переднем положении, а на больших мощностях – в заднем. Если регулировочное кольцо при отрегулированной полной мощности находится в слишком переднем положении, скорость воздуха на головке высока, что затрудняет зажигание, или же воздуха не будет достаточно для качественного горения (большое содержание угара, CO). Если регулировочное кольцо находится в слишком заднем положении относительно требуемой мощности, скорость воздуха слишком низка, что ухудшает качество горения (содержание O₂ слишком высоко). Проверьте качество горения при помощи анализатора дымовых газов. Содержание сажи (число Бахара) должно быть < 1.



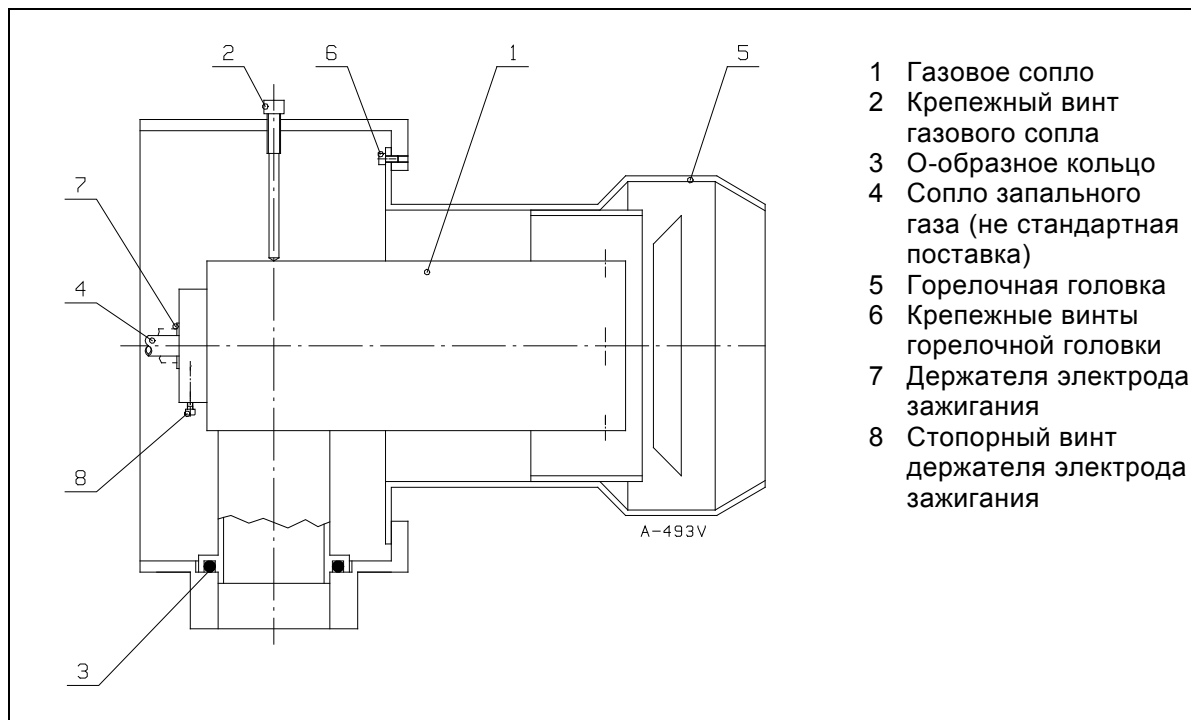
Вним! Если место кольца относительно диффузора меняется, также скорость и расход воздуха меняются. Проверьте результат сжигания анализом дымовых газов и подрегулируйте подачу воздуха.

7.5. Инструкция для снятия газового сопла и горелочной головки

7.5.1. GP-130 T и GP-140 H/T

- Отсоедините сопло запального газа (если имеется).
- Ослабьте стопорный винт держателя электрода зажигания. Вытяните держатель электрода зажигания из газового сопла.
- Ослабьте крепежный винт газового сопла. Приподнимите газовое сопло и вытяните его.
- Отверните крепежные винты горелочной головки и вытяните головку из корпуса. Удлинение горелочной головки прикреплено заклепками к направляющим головки.
- Сборка производится в обратной последовательности.

Вним! При сборке проверьте состояние O-образного кольца и, при необходимости, замените кольцо.



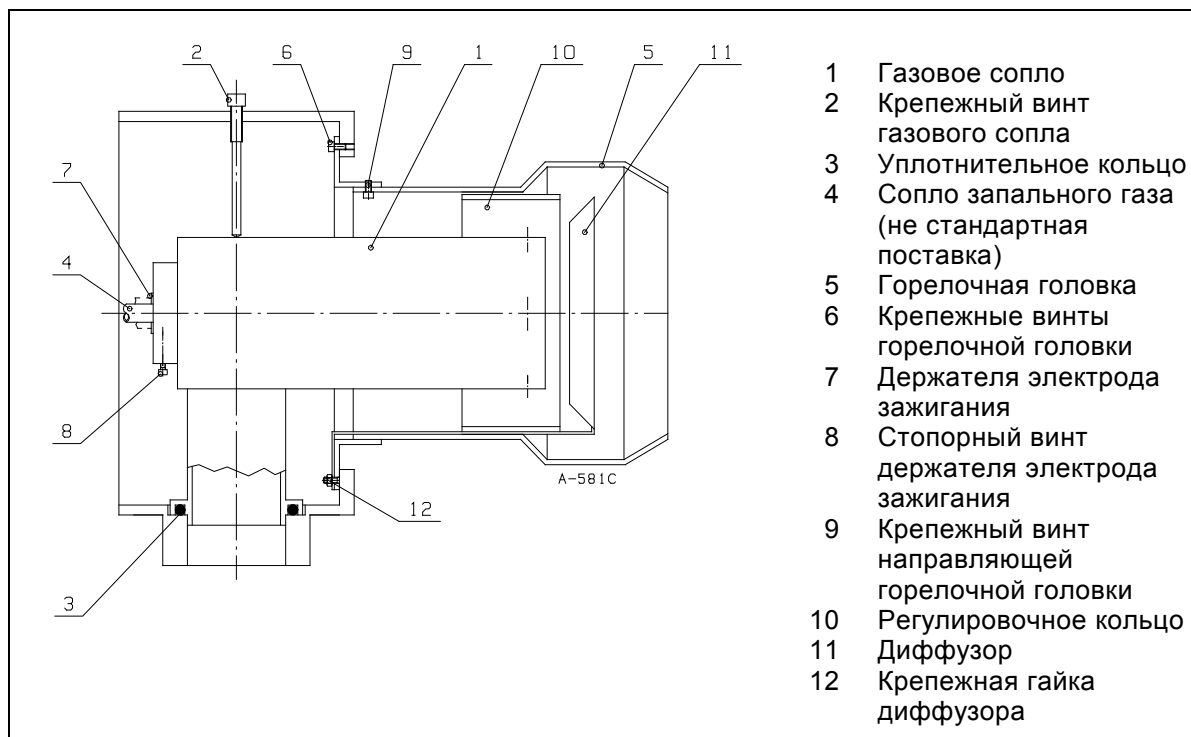
- 1 Газовое сопло
- 2 Крепежный винт газового сопла
- 3 O-образное кольцо
- 4 Сопло запального газа (не стандартная поставка)
- 5 Горелочная головка
- 6 Крепежные винты горелочной головки
- 7 Держателя электрода зажигания
- 8 Стопорный винт держателя электрода зажигания



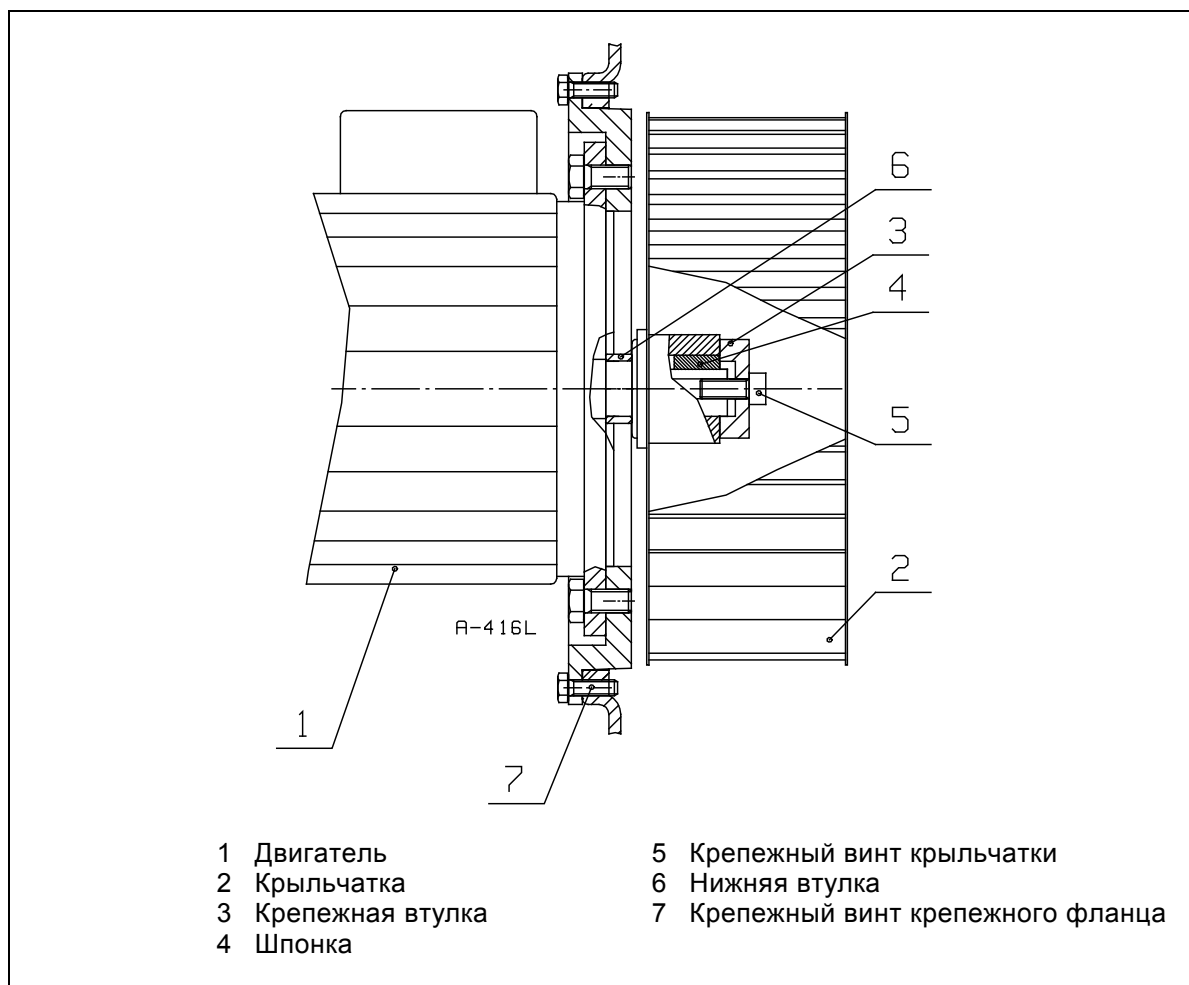
ПРЕДУПРЕЖДЕНИЕ! Проверьте соосность газового сопла относительно регулировочного кольца головки (см. раздел «Регулировка горелочной головки»).

7.5.2. GP-150 Н/Т

- Отсоедините горелку с котла или открывайте поворотный люк котла.
- Отсоедините газовое сопло.
- Ослабьте крепежные винты направляющей горелочной головки.
- Ослабьте стопорные винты регулировочного кольца.
- Вытягивайте регулировочное кольцо из горелочной головки.
- Ослабьте крепежные гайки диффузора.
- Вытягивайте диффузор из горелочной головки.
- Вытягивайте направляющую горелочной головки, включая удлинение горелочной головки с места со стороны камеры сгорания. Удлинение горелочной головки прикреплено заклепками к направляющим головки.
- Сборка производится в обратной последовательности.



7.6. Инструкции по замене двигателя горелки



ОСТОРОЖНО! Выключите электропитание горелки и отсоедините предохранители двигателя.

Снятие крыльчатки

- Отсоедините горелку от питающей электросети.
- Отсоедините питающий электропровод двигателя.
- Выверните винты крепежного фланца двигателя и поднимите двигатель со своего места (Вним! двигатель тяжелый).
- Выверните крепежный винт крыльчатки и крепежную втулку.
- Вытяните крыльчатку с вала двигателя с помощью подходящего съемника.
- Снимите шпонку и нижнюю втулку.

Монтаж крыльчатки

- Установите нижнюю втулку на свое место.
- Введите шпонку в паз вала.
- Насадите крыльчатку на вал с помощью технологического пальца до соприкосновения с нижней втулкой.
- Установите крепежную втулку на место.
- Зафиксируйте крыльчатку винтом на валу двигателя.
- Поднимите двигатель на свое место и заверните винты крепежного фланца.
- Подключите питающий кабель к двигателю.
- Установите предохранители и включите двигатель в электросеть (проверьте правильное направление вращения двигателя).

7.7. Настройка управляющих приборов

Водогрейные котлы

Работой 1-ой ступени двухступенчатых горелок (горелки с индексом «Н») управляет котельный термостат. Работой 2-ой ступени управляет второй котельный термостат, который установлен на 5 - 10 °С ниже уставки 1-ой ступени.

Трехступенчатые горелки (горелки с индексом «Т») действуют таким же образом, но работой 3-ей ступени управляет собственный котельный термостат, который установлен на 5 - 10 °С ниже уставки термостата 2-ой ступени. Ограничительный термостат устанавливается на макс. рабочую температуру котла.

Паровые котлы

Работой 1-ой ступени двухступенчатых горелок (горелки с индексом «Н») управляет котельный прессостат. Работой 2-ой ступени управляет второй котельный прессостат, который установлен ниже уставки 1-ой ступени.

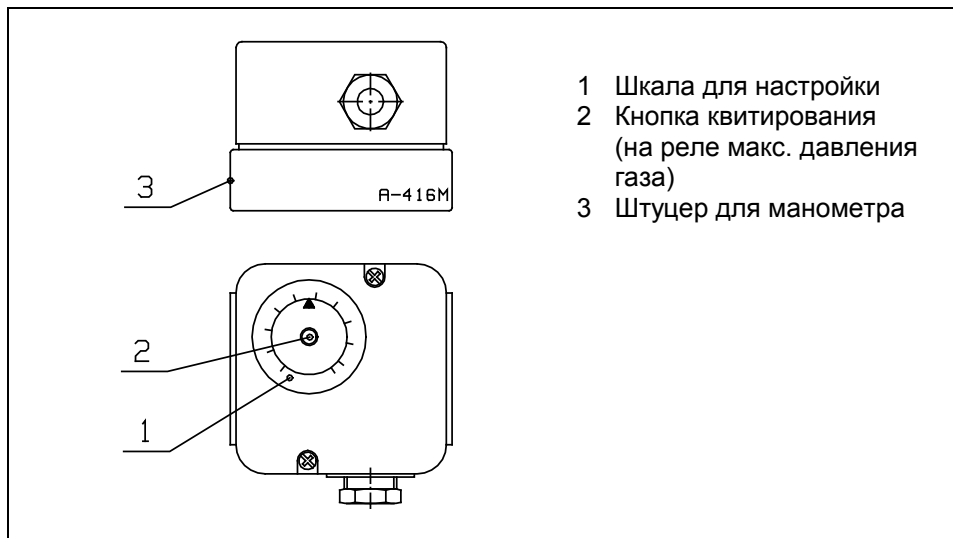
Трехступенчатые горелки (горелки с индексом «Т») действуют таким же образом, но работой 3-ей ступени управляет собственный котельный прессостат, который установлен ниже уставки прессостата 2-ой ступени. Ограничительный прессостат устанавливается на макс. рабочее давление котла.

7.8. Реле давления

7.8.1. Реле давления газа



ОСТОРОЖНО! Зажимы реле – под напряжением. Регулирование реле давления газа допускается только квалифицированным специалистом-ремонтником.



Реле минимального давления газа

Реле минимального давления газа настраивают на 20 – 40 % ниже, чем давление на входе в горелку при работе горелки на полной мощности. Если реле давления при пуске горелки моментально остановит горелку, необходимо подстроить реле на более низкое давление. Для подстройки откройте защитную крышку реле и поверните диск. После настройки установите защитную крышку обратно на место.

Реле максимального давления газа

Реле максимального давления газа должно вызвать аварийную блокировку в случае, когда мощность горелки поднимается выше, чем 1,15 раз относительно номинального значения, или если давление в горелочной головке превышает номинальное значение (давление в сопле) выше, чем 1,3 раза.

Заводская настройка:	GP-130 T	31 мбар
	GP-140 H/T	31 мбар
	GP-150 H/T	41 мбар

Регулирование

Реле давления газа регулируют после настройки горелки и анализа дымовых газов.

Если в наличии имеется расходомер газа:

- поверните диск реле давления газа до максимального значения
- доведите горелку до требуемой максимальной мощности
- увеличьте мощность горелки до 1,1-кратной от требуемого максимального значения, увеличивая давление газа
- поворачивайте диск реле медленно в направлении минимального значения до тех пор, пока горелка не остановится. При этом настройка произведена верно.
- для квитирования блокировки нажмите кнопку реле давления газа
- доведите горелку обратно до требуемой максимальной мощности, уменьшая давление газа.

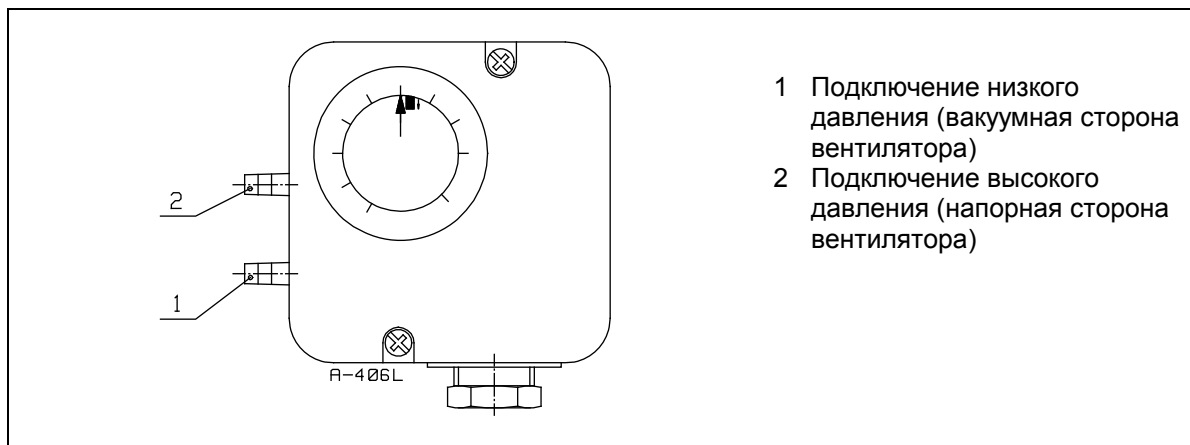
Если расходомера газа нет:

- поверните диск реле давления газа до максимального значения
- доведите горелку до требуемой максимальной мощности. Например, регулировками O_2 2,5 - 3,0 % и содержание $CO \leq 50$ ppm.
- увеличьте мощность горелки, увеличивая давления газа до тех пор, пока значение O_2 не достигнет 1,0 % и CO до ≤ 2000 ppm
- поверните диск реле медленно в направлении минимального значения до тех пор, пока горелка не останавливается. При этом регулировка правильно выполнена.
- для квитирования блокировки нажмите кнопку реле давления газа
- доведите горелку обратно до требуемой максимальной мощности, уменьшая давление газа до тех пор, пока содержание O_2 и CO не достигнет первоначальных значений
- по стандарту EN 676 содержание CO должно составлять не выше 80 ppm (3 % O_2).

7.8.2. Дифференциальное реле давления воздуха



ОСТОРОЖНО! Зажимы дифференциального реле давления воздуха находятся под напряжением. Регулирование реле допускается только квалифицированным ремонтником-специалистом.



Дифференциальное реле давления воздуха контролирует перепад давления воздуха в горелке. Если перепад давления не превышает установленного в реле значения, горелка останавливается. Дифференциальное реле должно срабатывать до увеличения содержания СО в дымовых газах выше 1 % объемн. (10 000 ppm).

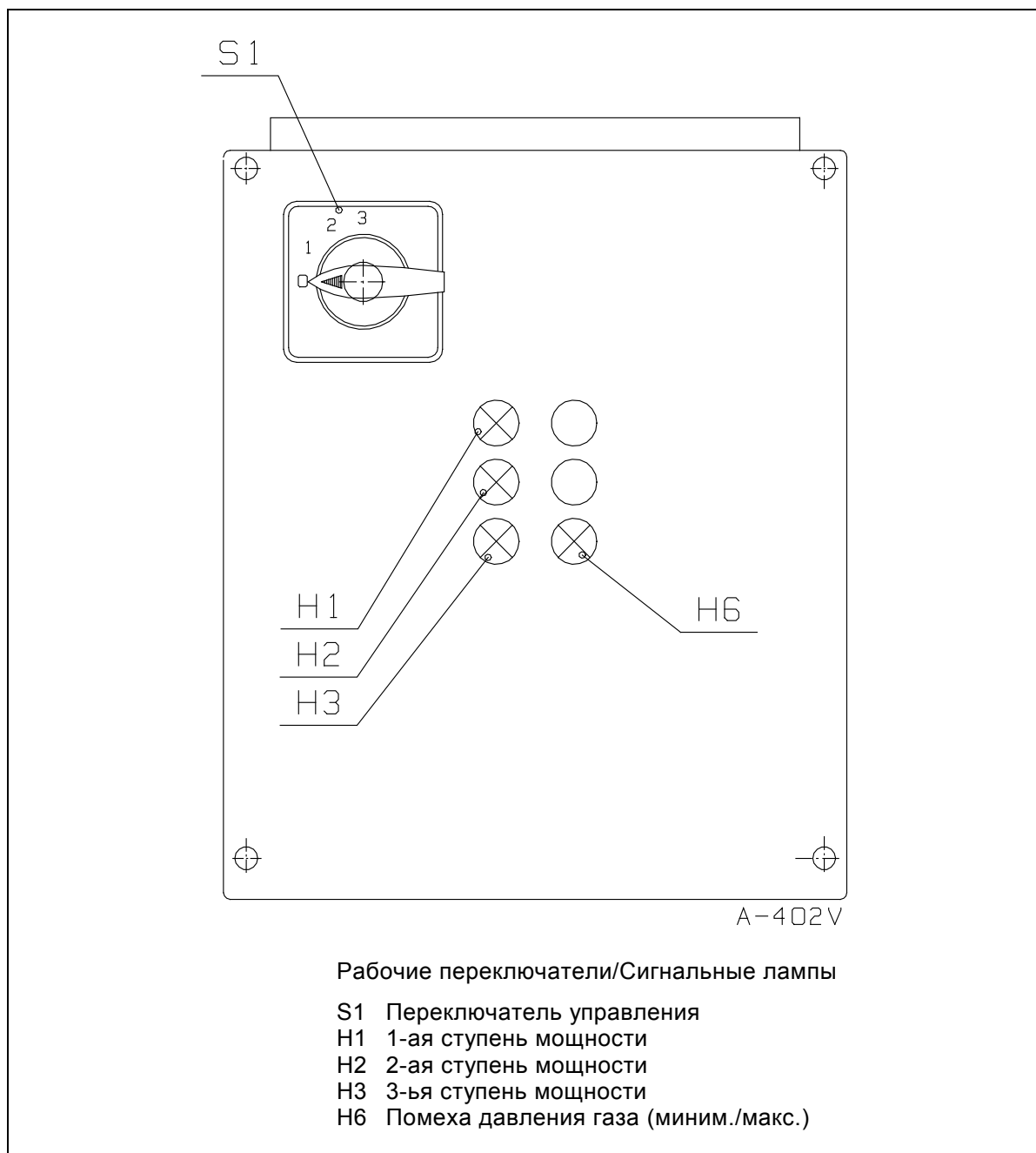
Заводская настройка: 25 мбар

В зависимости от условий, подстройка реле может оказаться необходимой для обеспечения надежной работы горелки. При этом необходимо заботиться о том, что указанное выше значение СО не будет превышено.

Регулирование

Дифференциальное реле давления воздуха регулируют на номинальную мощность горелки на данный момент. Откройте крышку реле. Запустите горелку. Медленно поверните диск реле в сторону максимального значения до тех пор, пока горелка не останавливается. Поверните диск реле с точки остановки горелки в обратную сторону (в сторону миним. значения) (GP-130 - 4 мбар, GP-140 - 6 мбар, GP-150 - 5 мбар). После настройки установите крышку обратно, и для квитирования блокировки нажмите кнопку на реле.

8. Панель переключателей

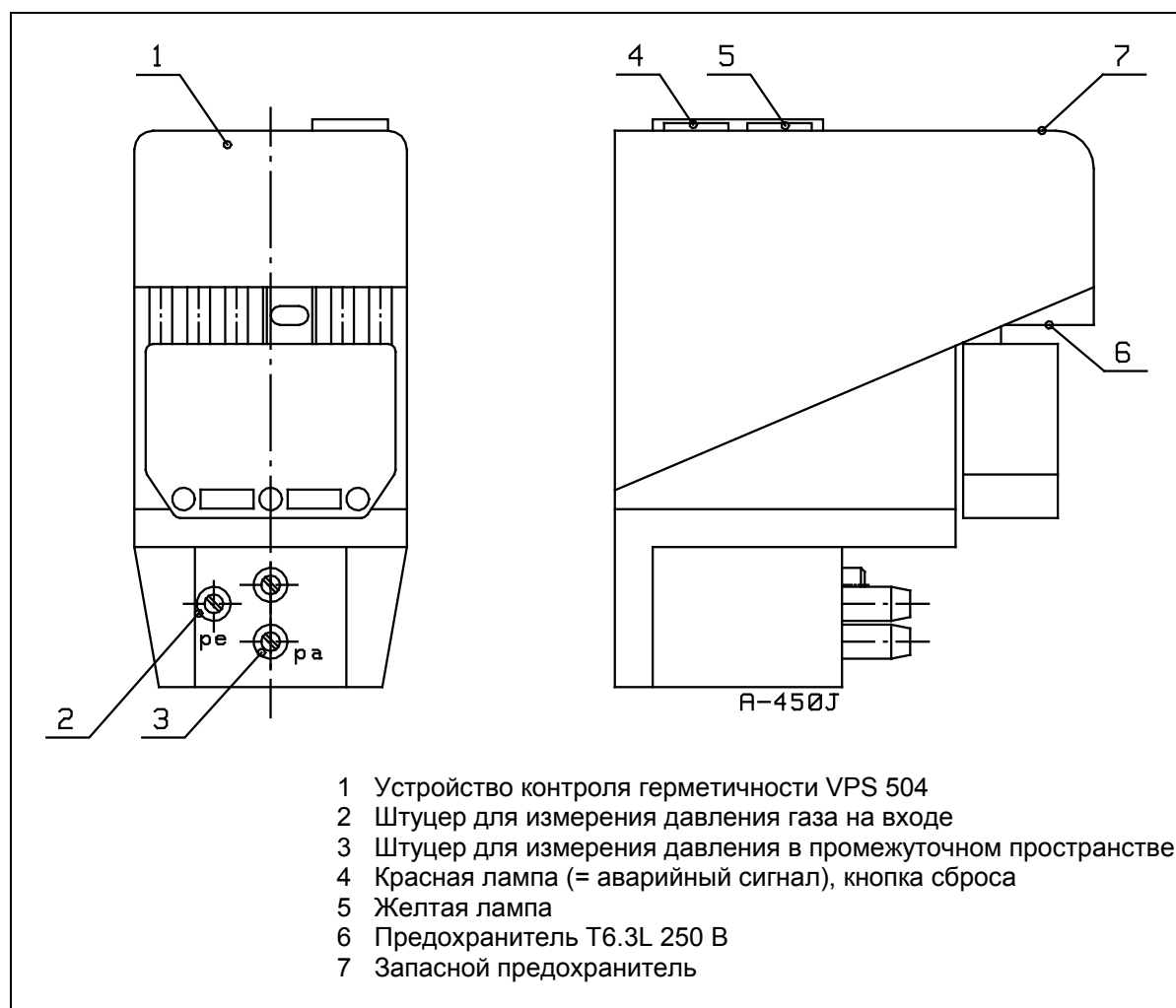


9. Устройство контроля герметичности VPS 504

Устройство контроля герметичности проверяет отсутствие утечек газовых клапанов автоматически каждый раз после останова горелки, когда программное реле возвратилось до положения «пуска» (символ ◀) и напряжение управления опять подается до зажима L1 тестера.

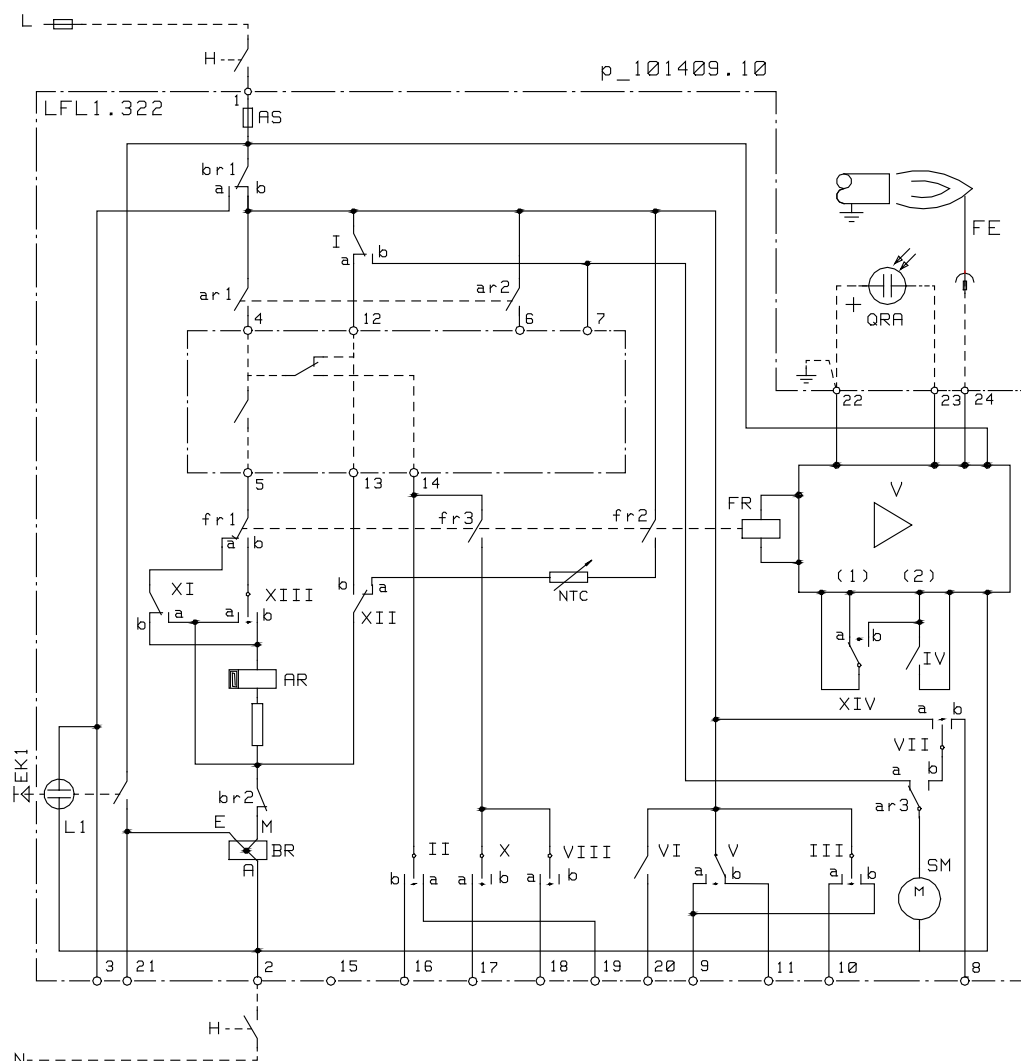
Для контроля герметичности устройство перекачивает газ из сети в пространство между клапанами. Продолжительность контроля 10 - 26 с, в зависимости от объема проверяемого пространства (≤ 4 л) давления на входе (не выше 500 мбар). Во время контроля насос прибора поднимает давление газа в пространстве на 20 мбар выше давления в сети. Если это удастся, желтая лампа (работы) засветится, и устройство дает горелку разрешение пускаться (время сигнала пуска прибл. 10 - 30 сек.). Если перепад давления 20 мбар не достигается (т.е. имеется утечка в клапанах), прибор блокируется через ок. 30 сек с начала контроля. Красная лампа (аварийный сигнал) прибора загорается и горелка не получает разрешения для пуска. Об этой помехе можно также получить сигнал (230 В пер.тока 1 А) для включения аварийной сигнализации.

Помеха сбрасывается нажатием на подсвеченную кнопку (красная лампа) устройства или выключением напряжение управления на короткий момент, при чем прибор повторяет цикл контроля герметичности.



10. Программное реле LFL1.322

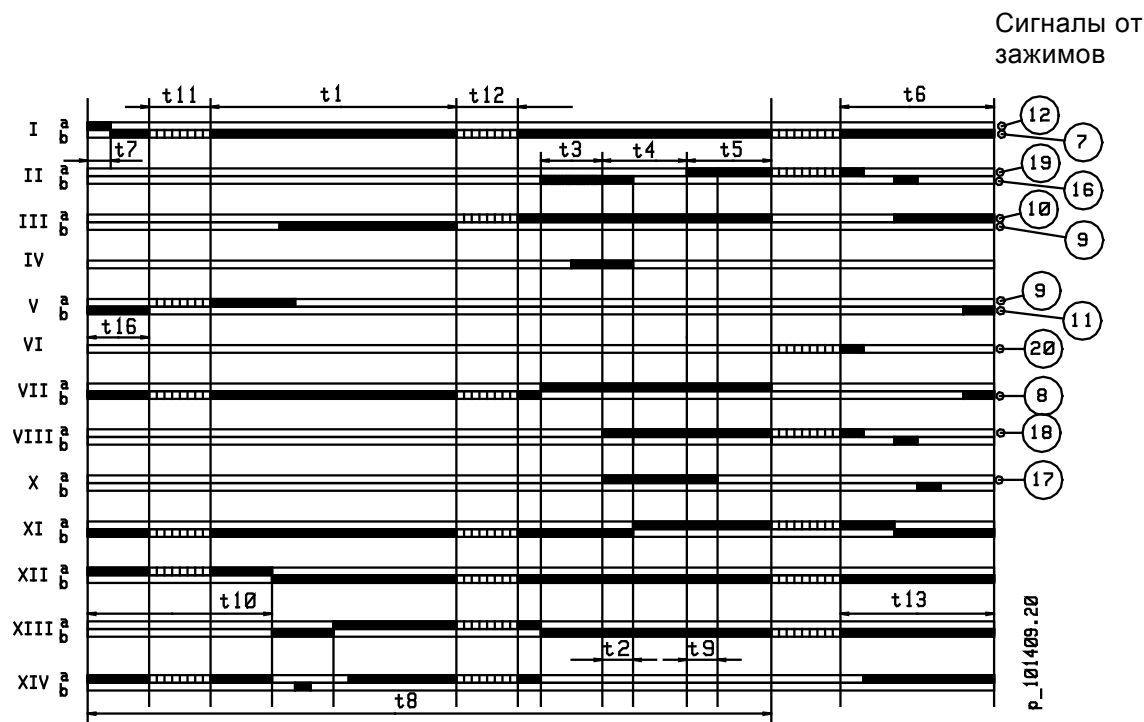
10.1. Внутренняя схема



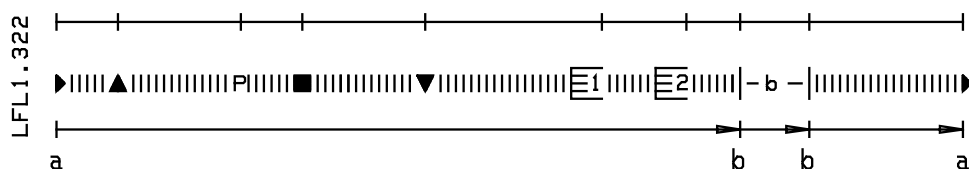
Обозначения схемы

AR	Главное реле (реле нагрузки) с контактами «аг»
AS	Предохранитель программного реле
BR	Реле аварийной блокировки с контактами «br»
EK	Кнопка квитирования блокировки
FR	Реле пламени с контактами «fr»
H	Главный выключатель
L	Сигнальная лампа блокировки
NTC	Резистор NTC
QRA...	Детектор пламени (ультрафиолетовый датчик)
FE	Детектор пламени (электрод пламени)
SM	Двигатель программного переключателя
V	Усилитель сигнала пламени

10.2. Цикл управления программным переключателем



Символы указателя отключения



- a - b программа пуска
- b цикл работы
- b - a программа последующей продувки (возврат прогр. реле)

Выдержки программного переключателя (сек.)

t1	Время предварительной продувки	36
t2	Первое защитное время	2
t3	Время предварительного зажигания	4
t4	Время с начала t2 до освобождения напряжения от зажима 19	10
t5	Время с конца t4 до освобождения напряжения от зажима 20	10
t6	Время последующей продувки	12
t7	Время с пуска до освобождения напряжения от зажима 7	2
t9	Второе защитное время. Нет в применении	2
t10	Время с пуска до проверки давления воздуха	8
t11	Время перехода возд. заслонок до положения «открыто» (горелка «Т»)	по требов.
t12	Время перехода возд. заслонок до положения «миним.» (горелка «Т»)	по требов.
t13	Время допустимого последующего сгорания	12
t8	Продолжительность пуска без времен t11 и t12	60

Выдержки программного переключателя горелки действительны при частоте 50 Гц.
Если частота 60 Гц, времена сокращаются прилб. на 20 %.

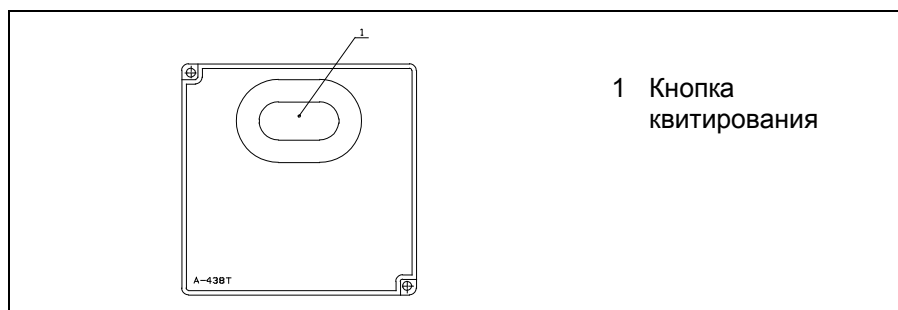
10.3. Индикация помех и программы управления

При помехах и неисправностях программный переключатель и указатель отключения останавливаются. Знак, совпадающий с указателем, указывает тип помехи.

- ◀ **Нет пуска**, потому что сигнал «закрыто» не поступил до зажима 8 от сервомотора воздушных заслонок (горелки с индексом «Т» / контроль положения воздушной заслонки) или потому что контакт между зажимами 12 и 4 или 4 и 5 не замкнут. **Отключение** вызывается во время выполнения или после окончания программы из-за постороннего света (напр. пламя не погасло, топливные клапаны протекают, контур детектора пламени дефектный или т.п.).
- ▲ **Прекращение программы пуска (горелки с индексом «Т»)**, потому что сигнал «открыто» не поступил до зажима 8 от сервомотора воздушных заслонок. Зажимы 6, 7 и 15 остаются под напряжением, пока дефект не исправлен!
- Р **Отключение**, потому что не получена индикация давления воздуха в начале проверки давления воздуха. **После этого каждая помеха давления воздуха вызывает блокировку программы управления!**
- **Отключение** по причине помехи в контуре контроля наличия пламени.
- ▼ **Прекращение программы пуска (горелки с индексом «Т»)**, потому что сигнал о достижении положения запального пламени не поступил до зажима 8 от сервомотора воздушных заслонок. Зажимы 6, 7 и 15 остаются под напряжением, пока дефект не исправлен!
- 1 **Отключение** по причине не получения сигнала запального пламени в течение защитного времени. **Любой сбой сигнала пламени после окончания защитного времени вызывает блокировку программного реле.**
- 2 Эта функция не используется
 - | **Отключение** по причине потери сигнала наличия пламени во время работы горелки.

Управление горелки может быть возвращено непосредственно после блокировки программного реле. После возврата (а также после устранения дефекта, вызвавшего подконтрольную остановку, и после каждого обрыва электропитания) программный переключатель возвращается до начального положения, при чем только зажимы 7, 9, 10 и 11 находятся под напряжением согласно программе управления. Только после этого программное реле начинает новый цикл пуска горелки.

Вним! Не нажимайте кнопку квитирования помехи более 10 сек.

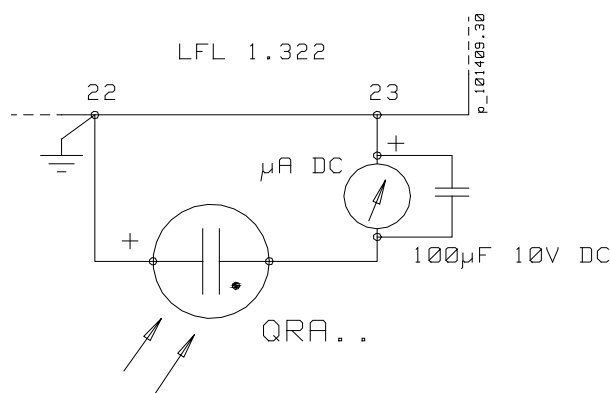


ПРЕДУПРЕЖДЕНИЕ!

- Программное реле является защитным устройством. Поэтому нельзя открыть его или внести в него какие-нибудь подстройки или изменения.
- Программное реле должно быть отсоединено от сетевого напряжения до проведения каких-нибудь работ с ним.
- Все защитные функции должны быть проверены при пуске устройства и каждый раз после замены предохранителя.
- Вода или конденсат не должен попадать на программное реле во время работы или при проведении техобслуживания.

10.4. Характеристики и подключение детектора пламени QRA...

Напряжение питания	при работе 330 В ± 10 % при тестировании 380 В ± 10 %
Требуемый ток детектора, не менее *)	70 µA
Допуст. ток детектора, не выше *)	при работе 680 µA при тестировании 1000 µA
*) с электролитным конденсатором 100 µF параллельно с измерит. прибором	
Полюс + детектора под зажим	22
Полюс + изм. прибора под зажим	23
Допустимая длина провода датчика	
- отдельный кабель без экранирования	100 м
- отдельный экранированный кабель экранирование под зажим	200 м 22



10.5. Технические данные программного реле

Номинальное напряжение	230 В пер.тока -15/+10 %
Частота сети питания	50 - 60 Гц ±6 %
Потребляемая мощность	3 ВА
Предохранитель, встроенный	T6,3H250V, IEC 127
Внешний сетевой предохранитель	макс. 16 А инертный
Электромагнитная совместимость	89/336
Допуст. входной ток на зажиме 1	5 А/VDE 0660 AC3
Допуст. нагрузка на зажимах управл.	4 А/VDE 0660 AC3
Требуемый ток переключения переключательных устройств	
- между зажимами 4 и 5	1 А 250 В пер.тока
- между зажимами 4 и 12	1 А 250 В пер.тока
- между зажимами 4 и 14	нагрузка от зажимов 16...19 миним. 1 А 250 В пер.т.
Степень защиты	IP40
Допустимая температура окружающей среды	
- при работе	-20...+60 °C

11. Техобслуживание



ОСТОРОЖНО! Перед обслуживанием горелки выключите напряжение и закройте ручные топливные клапаны. При проверке горелки достаточно выключить ток.

Техобслуживание горелки

Для обеспечения надежной работы, проверьте положение электроды зажигания.

Проверьте положение, состояние и чистоту детектора пламени.

При необходимости, прочистите фильтры (не реже, чем раз в год).

Проверьте герметичность газопровода.

Удалите пыль и влагу и держите горелку в чистом состоянии.

Проверяйте качество сжигания при помощи анализа дымовых газов периодически (не реже, чем раз в год).

Рекомендуется выполнение профилактического сервиса горелки раз в год.

Надзор за отопительной установкой

Котельное помещение должно быть чистой и его дверь закрыта.

Убедитесь в том, что в отопительной системе всегда достаточно воды (давления).

Регулярно проверяйте, что задвижка регулировки тяги (если имеется) в котле правильно настроена.

Защитите горелку от брызг воды.

Убедитесь в том, что приток свежего воздуха в котельное помещение не заблокирован.

Убедитесь в том, что предохранительные устройства газопровода и горелки, а также отсутствие утечек газопровода проверяются по указаниям наблюдательных органов.

Следите за тем, что котел с оборудованием всегда в рабочем состоянии.

12. Неисправности и их устранение

В случае помехи или неисправности необходимо во-первых проверить следующие основные предпосылки работы:

1. Наличие напряжения питания и управления в горелке.
2. Рабочее состояние устройства контроля герметичности (желтая лампочка горит).
3. Правильность заданных параметров регулировочных и управляющих устройств.
4. Состояние нормальной работы предохранительных и защитных устройств.
5. Подачу топлива к горелке, открытие топливных клапанов, достаточное давление газа.
6. Готовность реле максимального давления газа к работе (сигнальная лампочка помехи не должна гореть).
7. В системе отопления достаточно воды.

Если помеха не вызвана по выше указанным причинам, необходимо проверить функции разных узлов горелки. Если программное реле заблокировано (сигнальный свет горит), необходимо квитировать блокировку нажатием кнопки. Горелка запускается после возвращения диска программного реле до исходного положения, и когда другие предпосылки работы существуют (см. раздел «Автоматика горелки: Описание работы»). Следите за работой горелки. Знак, у которого диск программного реле блокируется, указывает возможную причину помехи (см. «Индикация помех и программы управления»). Пользуйтесь измерительными приборами при поиске неисправностей.

НЕИСПРАВНОСТЬ	ВОЗМОЖНАЯ ПРИЧИНА	УСТРАНЕНИЕ
1. Помеха при пуске		
Контур работы замкнут, горелка или пусковой цикл программного реле не запускаются. Указатель программного реле останавливается у символа ◀.	Требуемый сигнал пуска не переходит с зажима 12 прогр. реле до зажима 4: - обрыв цепи управления - дефектное дифф. реле давления воздуха - дефектное программное реле	Выясните причину Замените Замените
Двигатель горелки запускается, программа останавливается во время цикла предварительной продувки (▲) (горелки с индексом «Т»).	Требуемый сигнал пуска не поступает от сервомотора (концевой выключатель II) до зажима 8 прогр. реле (прогр. переключатель) (горелки с индексом «Т»): - обрыв цепи управления - дефектный сервомотор - дефектное прогр. реле - воз. заслонки заедались	Выясните причину Замените Замените Проверьте и исправьте
Двигатель горелки запускается, программа останавливается во время цикла предварительной продувки (▼) (горелки с индексом «Т»).	Сервомотор не достигнет положения 3-ей ступени воздушных заслонок: - дефектный сервомотор - дефектный концевой выключатель сервомотора - дефектное прогр. реле - воз. заслонки заедались	Замените Замените Проверьте и исправьте Проверьте и исправьте
	Сервомотор не достигнет положения 1-ой ступени воздушных заслонок: - дефектный сервомотор - дефектный концевой выключатель сервомотора - дефектное прогр. реле - воз. заслонки заедались	Замените Замените Проверьте и исправьте Проверьте и исправьте

НЕИСПРАВНОСТЬ	ВОЗМОЖНАЯ ПРИЧИНА	УСТРАНЕНИЕ
2. Двигатель		
Двигатель горелки не запускается. Будет отключение (символ Р).	Обрыв главной цепи	Выясните причину обрыва
	Автомат горелки сработал или дефектный	Проверьте настройку, квитируйте или замените
	Предохранитель сработал	Восстановите или замените
	Дефектный контактор двигателя	Замените
	Дефектный двигатель	Замените
Обрыв в цепи управления двигателя: - дефектное прогр. реле - неправильная настройка кулачкового диска сервомотора (горелки с индексом «Н») - дефектный сервомотор		Выясните причину обрыва
		Замените реле Исправьте Замените
3. Нет давления воздуха		
Двигатель горелки запускается, но во время продувки или после него будет отключение.	Неправильная настройка дифф. реле давления воздуха	Проверьте настройку, поправьте, если требуется
	Импульсны(е) шланг(и) дифф. реле воздуха загрязнены	Очистите шланг(и)
	Дефектный дифф. реле воздуха	Замените
	Грязный вентилятор	Очистите
	Неправильное направление вращения двигателя	Исправьте порядок фаз
4. Помеха розжига		
Двигатель горелки запускается, напряжение управления от прогр. реле к трансформатору зажигания включено, нет пуска, через короткое время будет отключение (символ 1).	Грязный или изношенный электрод зажигания, поврежденная изоляция	Очистите или замените
	Слишком большой зазор между электродами	Подрегулируйте согласно инструкциям
	Поврежденный кабель электродов	Замените
Двигатель горелки запускается, напряжение управления от прогр. реле к трансформатору зажигания не включено, нет пуска, через короткое время будет отключение (символ 1).	Дефектный трансформатор зажигания	Замените
	Дефектное программное реле	Замените
	Штекер кабеля питания трансформатора зажигания отсоединился или поврежден	Соедините или замените

НЕИСПРАВНОСТЬ	ВОЗМОЖНАЯ ПРИЧИНА	УСТРАНЕНИЕ
5. Нет запального пламени (горелки с клапаном запального газа)		
Двигатель горелки запускается, зажигание нормально. Через короткое время будет отключение (символ 1).	Газовый клапан 1 или клапан запального газа совсем не открываются или слишком медленно открываются - дефектный исполнительный механизм - поврежденный провод обрыв цепи управления	Подрегулируйте (клапан запального газа) или замените дефектную часть. Выясните причину обрыва
6. Факел не образуется		
Двигатель горелки запускается, зажигание нормально. Через короткое время будет отключение (символ 1).	Газовые клапаны не открываются: - дефектный исполнительный механизм - поврежденный провод - обрыв цепи управления Неправильная регулировка количества газа	Замените дефектную часть Выясните причину обрыва Подрегулируйте
7. После образования факела будет обрыв		
Пламя зажигается. Будет останов и повторный пуск.	Давление газа низко: - регулятор давления не работает - реле миним. давления газа сработало Грязный фильтр	Исправьте или замените регулятор Проверьте работу и настройку Прочистите или замените фильтр
8. Сбой по причине детектора пламени (= отключение)		
Двигатель горелки запускается, пламя зажигается, потом будет отключение.	Неправильное положение детектора пламени Грязный детектор пламени Слабый свет пламени Дефектный или устаревший детектор пламени Дефектное программное реле	Исправьте Очистите Проверьте регулировки горелки Замените детектор Замените
Отключение во время предварительной продувки	Дефектный детектор пламени Дефектное программное реле Ложный сигнал пламени из-за постороннего света	Замените Замените Не допустите постороннего света
Отключение в стадии останова (символ ◀)	Пламя не гаснет: - протекающие газовые клапаны Дефектный или устаревший детектор пламени Дефектное программное реле Ложный сигнал пламени из-за постороннего света	Очистите или замените Замените Замените Не допустите постороннего света

НЕИСПРАВНОСТЬ	ВОЗМОЖНАЯ ПРИЧИНА	УСТРАНЕНИЕ
9. Горелочная головка		
Диффузор прогорел	<p>Регулировка воздуха для горения неправильна</p> <p>Недостаточный приток воздуха в котельное помещение</p> <p>Слишком низкая мощность на 1-ой ступени</p> <p>Низкая скорость подачи воздуха для горения: - неправильное положение рег. кольца горелки</p>	<p>При необходимости замените диффузор</p> <p>Подрегулируйте</p> <p>Добавьте приток воздуха</p> <p>Подрегулируйте Добавьте приток газа</p> <p>Подрегулируйте</p>
10. Помеха по причине устройства контроля герметичности		
Горелка не запускается. Красная сигнальная лампочка горит.	<p>См. раздел «Устройство контроля герметичности»</p> <p>Дефектное устройство контроля герметичности</p> <p>Протекающий газовый клапан</p>	<p>Исправьте и подрегулируйте</p> <p>Замените</p> <p>Замените</p>
13. Реле максимального давления газа		
Горелка останавливается. Сигнальная лампа (Н6) горит на панели переключателей.	<p>Давление входящего на сопло газа высоко</p> <p>Дефектное реле давления</p>	<p>Выясните причину и устраните</p> <p>Замените</p>
14. Реле минимального давления газа		
Горелка останавливается. Сигнальная лампа (Н6) горит на панели переключателей.	<p>Давление входящего на горелку газа низко</p> <p>Дефектное реле давления</p>	<p>Выясните причину и устраните</p> <p>Замените</p>

13. Сводный лист

Тип котла

Тип горелки

Заводск. № горелки

--	--	--	--	--	--	--	--	--	--	--	--

Дата монтажа

Монтажник

Прочее
