




ИНСТРУКЦИЯ ПО МОНТАЖУ И ЭКСПЛУАТАЦИИ

Vigila 50, 200, 350, 500



Vigilex 300, 600



Эти символы    вместе со словами "Опасно" или "Осторожно" показывают степень риска при несоблюдении мер предосторожности:



ОПАСНО

Возможность поражения электротоком при несоблюдении мер предосторожности



ОПАСНО

Возможность поражения людей и/или повреждения предметов.



ВНИМАНИЕ

Возможность повреждение насоса и / или оборудования

1. Основные сведения

Пожалуйста, изучите инструкцию в целях лучшего использования насоса и его безопасной эксплуатации.

VIGILA 50,200,350,500 – серия одноступенчатых насосов для откачивания дренажных вод. Мотор охлаждается прокачиваемой водой. Насос предназначен для ирригации и подачи чистой или слабо загрязненной воды из колодцев, емкостей или бассейнов при максимальной температуре 35°C (максимальный размер перекачиваемых частиц 10 мм, модель Vigila 50- до 4 мм). Все электрические соединения должны находиться в сухом, водозащищенном месте.

Серия VIGILEX 300,600 используется для дренажа чистых, сточных и фекальных вод с твердыми частицами до 24 мм в суспензии. Максимальная температура 35°C.

Материалы, используемые в конструкции изделий, имеют превосходное качество, проходят строгий контроль и гарантируют многолетнюю эксплуатацию.

Прочитайте всю инструкцию и строго следуйте указаниям по установке и использованию насоса. Обратите внимание на схемы электрических соединений. Несоблюдение правил может привести к перегрузке двигателя или другим повреждениям, за которые мы не можем нести ответственности.



ВНИМАНИЕ. Правильная работа насоса обеспечивается при соблюдении инструкции по установке и эксплуатации.



ОПАСНОСТЬ, риск поражения электротоком. Насос не может использоваться в плавательном бассейне с находящимися в нем людьми.



Никогда не помещайте руки или любой другой предмет во всасывающую часть насоса, это может привести к серьезным травмам или повреждениям.

2. Установка

Насос должен находиться на дне емкости или на приподнятой платформе, если вода содержит осадок.

Запрещается подвешивать насос за электрокабель или за напорный шланг. В случае оборудования насоса поплавковым выключателем, необходимый уровень воды регулируется путем изменения длины кабеля поплавкового выключателя, протягиванием кабеля через скобу крепления.

Поплавковый выключатель должен свободно перемещаться. Максимальная глубина погружения насоса 4м.

3. Оборудование напорного трубопровода

Насос не должен воспринимать вес напорного трубопровода. Рекомендуется применять обратный клапан для предотвращения опорожнения трубопровода.

4. Электрическое соединение

Проведение работ предоставлять только специализированному персоналу.

Перед снятием крышки клеммной коробки и перед каждым демонтажем насоса обязательно полностью отключать насос от электропитания.

Пользователь должен обеспечить установку сетевого предохранителя, высокочувствительного дифференциального выключателя (УЗО) с током утечки $I_v=30\text{mA}$, внешнего сетевого выключателя электропитания насоса. При отключении всех полюсов воздушный зазор между контактами выключателя должен быть не менее 3 мм (для каждого полюса).

Необходимо следить за тем, чтобы указанные на фирменной табличке параметры электрооборудования совпадали с параметрами имеющейся электросети.

Выполнить электрические соединения в соответствии со схемой, находящейся на крышке клеммной коробки.



ОПАСНОСТЬ, риск поражения электротоком.

Электрооборудование должно быть с эффективным заземлением и соответствовать национальным правилам.

Однофазные насосы имеют встроенную тепловую защиту от перегрузок и оборудованы пусковой коробкой или оснащены встроенным конденсатором.

На трехфазных двигателях устанавливают тепловую защиту пользователя.

Трехфазные электродвигатели должны подключаться через защитный шкаф управления.

Для полной защиты насоса необходимо, чтобы шкаф содержал следующие функции:

защита от повышенного напряжения; от пониженного напряжения; от перегрузки; от тока короткого замыкания; от перегрева; от обрыва фазы; от холостого хода.

В качестве оптимальной защиты электронасосов производитель рекомендует использовать электронные шкафы управления серии «PROTEC» (спрашивайте у дилеров фирмы ESPA).

5. Контроль перед запуском



ОПАСНО

Убедитесь, что частота и напряжение сети соответствуют данным насоса.

Убедитесь, что насос полностью погружен.

НАСОС НИКОГДА НЕ ДОЛЖЕН РАБОТАТЬ БЕЗ ВОДЫ!

6. Работа

Убедитесь, что все клапаны в трубопроводе открыты.

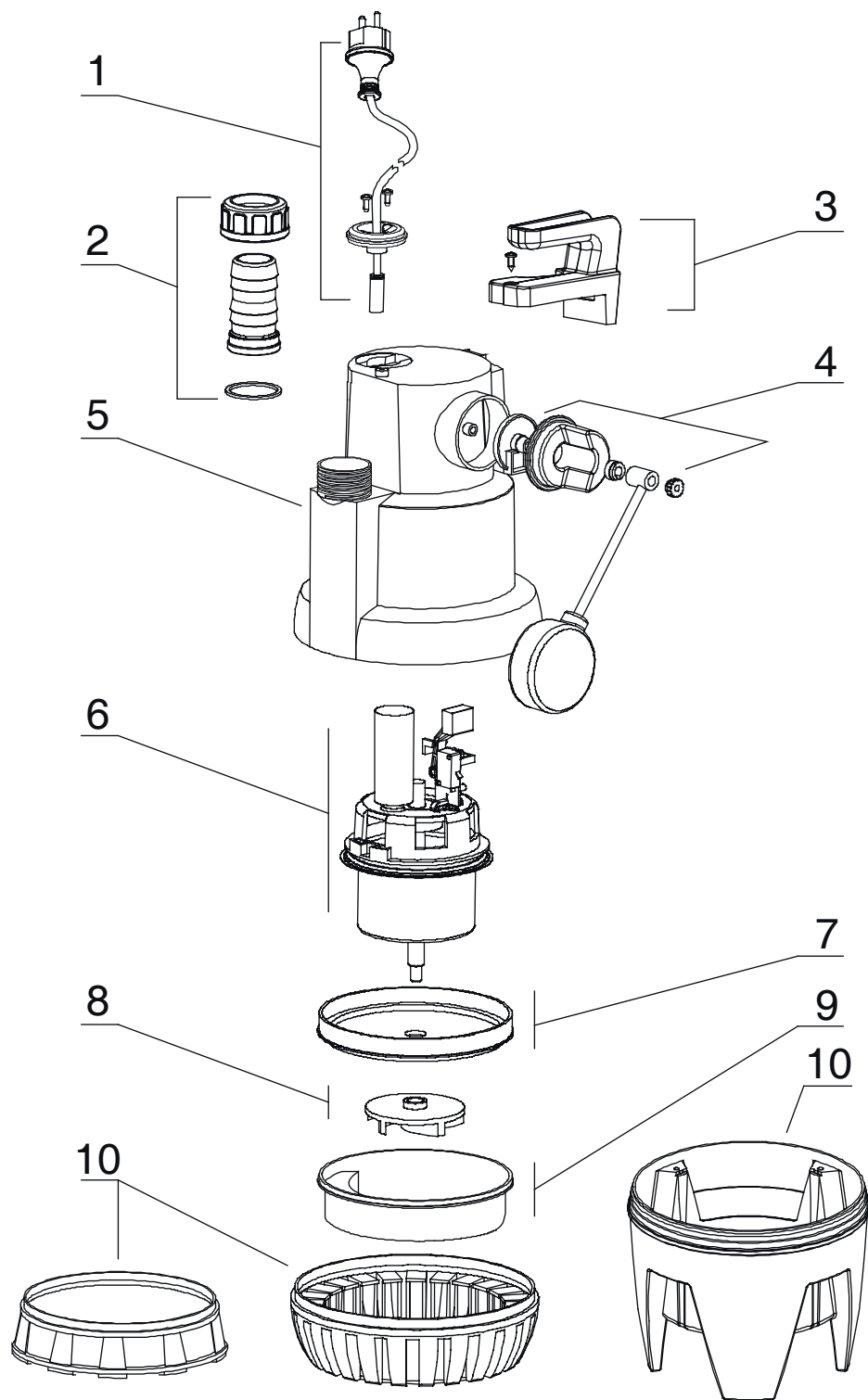
Подключите электропитание. После включения насоса вода появится в местах потребления через некоторое время после включения насоса.

Если в работе насоса появились какие-то отклонения от нормы – обратитесь к Списку возможных неисправностей.

7. Хранение

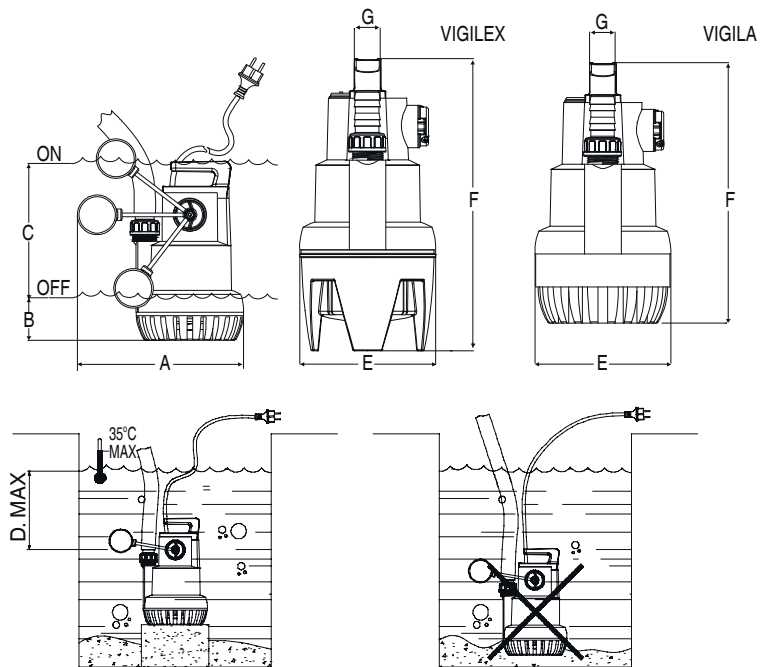
В нормальных условиях эти насосы легко монтируются.

Если насос не работает длительный период, рекомендуется, слить из него воду, очистить и хранить в сухом, хорошо проветриваемом помещении.

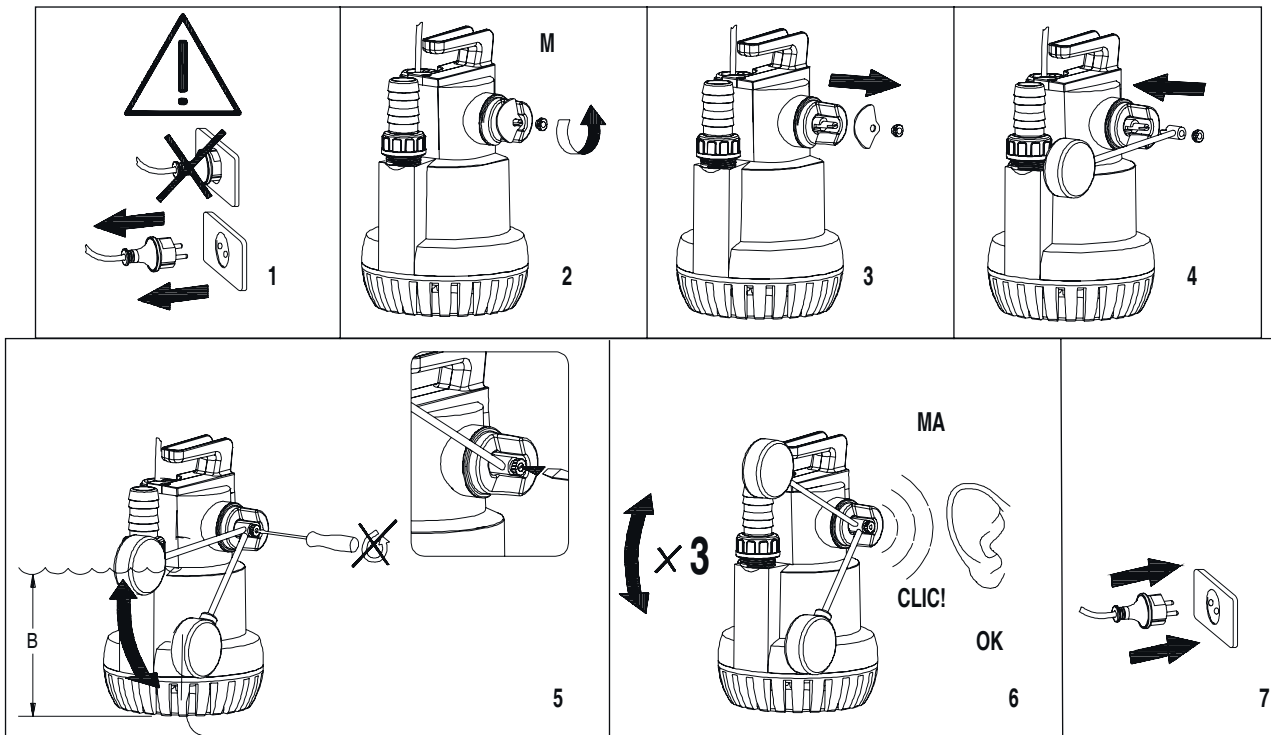


- 1. Кабель питания
- 2. Штуцер
- 3. Ручка
- 4. Поплавок
- 5. Корпус насоса

- 6. Электродвигатель
- 7. Крышка электродвигателя
- 8. Рабочее колесо
- 9. Диффузор
- 10. Нижняя крышка



Установка поплавочного выключателя



	Q max. (l/min.)	H max. (m)	A 1- 230V	C - μ F	P1 (kW)	IP	η (%)	dBA ± 1	A (mm)	B min. (mm)	B max. (mm)	C (mm)	D \varnothing max	E (mm)	F (mm)	G \varnothing	kg
VIGILA 50M A	90	4.2	1.1	8	0.2	68	16	-	283	50	190	120	1.5	167	272	20	4.4
VIGILA 200M A	150	6	1.5	8	0.3	68	26	-	300	110	220	120	2	190	317	30	5
VIGILA 350M A	216	7.5	2.2	10	0.5	68	35	-	300	150	270	120	2	190	365	30	6.7
VIGILA 500M A	266	11	3.7	10	0.85	68	35	-	300	150	270	120	2	190	365	30	6.7
VIGILEX 300M A	200	6.2	2.5	10	0.6	68	18	-	400	150	310	140	4	190	409	30	7.8
VIGILEX 600M A	250	8	3.3	10	0.8	68	22	-	400	150	310	140	4	190	409	30	7.8

В/Гц см.

Температура окружающего воздуха

Температура хранения

Относительная влажность воздуха

Класс двигателя:

на табличке насоса

от 4 до 35°C

от - 10 до +50°C

95% макс.

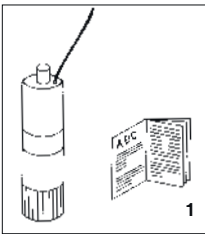
I

8. Список возможных неисправностей и способы их устранения

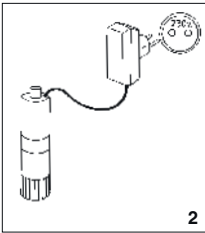
1. Насос не включается
2. Насос работает, но не качает.
3. Насос останавливается произвольно.
4. Насос не дает паспортной производительности.

1	2	3	4	Неисправность	Устранение
X				Неисправность в электросети	Проверьте предохранитель или выключатель RCCB (30 mA)
	X			Упал уровень воды	Проверьте высоту всасывания
		X		Не соответствующее напряжение	Проверить величину сетевого напряжения и указанного на насосе
			X	Общая манометрическая высота больше паспортной	Проверить геометрическую высоту и потери напора
X		X		Срабатывание тепловой защиты	Включить тепловую защиту или ждать охлаждения насоса
	X			Отсоединение напорного трубопровода	Соединить трубу с напорным патрубком насоса
		X	X	Уменьшение уровня воды в колодце	Уменьшить проходное сечение клапана на напорном трубопроводе
			X	Забился фильтр на всасывании	Очистить фильтр
X		X		Отключился поплавковый выключатель	Ждать пока уровень воды не достигнет первоначального
	X			Неправильно установлен обратный клапан	Поменять направление клапана
			X	Повреждение сальников насоса	Обратиться в сервисный центр
X			X	Неправильно соединен конденсатор (однофазный вариант)	Обратиться к электросхеме
			X	Повреждение напорного трубопровода	Заменить дефектный участок
X				Повреждение кабеля	Проверить кабель

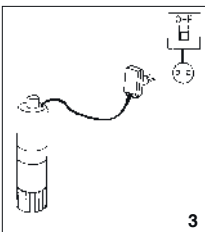
9. Информация о технике безопасности при подключении насоса



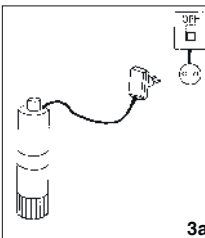
Соблюдайте ограничения по эксплуатации.



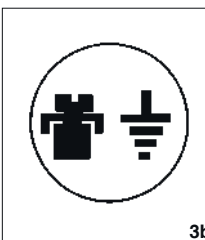
Напряжение в сети должно соответствовать указанному на табличке.



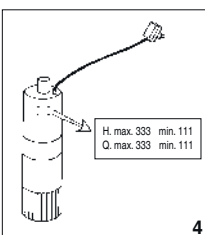
Пользователь должен обеспечить установку внешнего сетевого выключателя (автомата защиты) электропитания насоса. При отключении всех полюсов воздушный зазор между контактами выключателя должен быть не менее 3 мм (для каждого полюса).



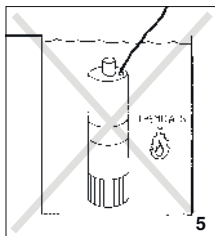
В качестве дополнительной защиты против поражения током, устанавливается дифференциальный выключатель высокой чувствительности (УЗО) с током утечки $I_v=30\text{mA}$



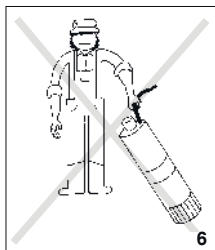
Произведите заземление насоса.



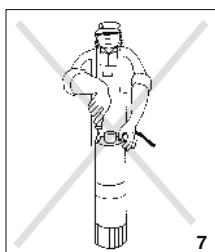
Используйте насос в допустимых пределах, обозначенных на табличке.



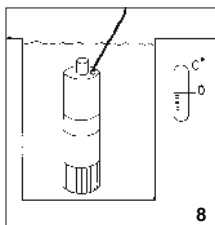
Не перекачивать опасные и горючие жидкости



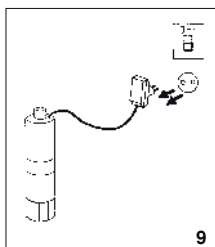
Не транспортировать насос за кабель



Разборка насоса осуществляется только авторизованным персоналом



Следите за тем, чтобы не произошло образование льда.



Перед любыми работами по техническому обслуживанию отключить электронасос от сети.

10. Сведения о сертификации

Насосы VIGILA 50,200,350,500; VIGILEX 300,600 соответствуют требованиям следующих нормативных документов:

Европейские стандарты:

Directive 89/392/CEE
Directive 89/336/CEE
Directive 73/23/EEC
Directive 2000/14/EC
European Regulation EN 60.335-2-41
European Regulation EN-ISO 3744

Российские стандарты:

ГОСТ Р 52743-2007 (разд. 5);
ГОСТ Р 52744-2007 (разд. 5);
ГОСТ Р 22247-96 (разд. 5).
Сертификат соответствия № С-ES.AB28.B.06125, выдан 14.02.2013 г. (орган по сертификации ООО «Серконс»: 115114, г. Москва, ул. Дербеневская, д. 20, стр. 16). Срок действия сертификата – по 13.02.2018 г.

11. Гарантийные обязательства

На насосы распространяется гарантия сроком 3 года, с даты покупки конечным пользователем. Документом, подтверждающим дату продажи, является гарантийный талон установленного образца. Гарантийный талон должен быть правильно заполнен, его отсутствие или неправильное заполнение может послужить причиной отказа в гарантийном обслуживании оборудования. Гарантийные обязательства включают в себя все производственные дефекты или дефекты комплектующих, подтвержденные производителем. Определение причин возникновения неисправностей насоса производится авторизованными сервисными центрами ESPA, в случае подтверждения производственного дефекта или дефекта комплектующих производится ремонт или замена насоса производителем.

Гарантийные обязательства производителя не распространяются на дефекты, возникшие в результате неправильного обращения, неправильного электрического подключения, в случае нарушения правил установки, монтажа, эксплуатации, приведенных в данном руководстве, а также на комплектующие, подверженные естественному износу в процессе эксплуатации, а именно: уплотнения, подшипники, конденсаторы, щетки. Условия гарантийного обслуживания не применяются в случае обнаружения следов самостоятельной разборки или ремонта насоса.

Изготовитель

ESPA 2025, S.L.
Ctra. de Mieres, s/n
Apdo. Correos 47
17820 Banyoles Spain
e-mail: info@espa.com
www.espa.com

Представительство

в России
ООО «ЭСПА РУС ЭДР»
г. Москва,
ул. Кантемировская, 58
+7 495 730 43 06
+7 495 730 43 07
e-mail: info@espa.ru
www.espa.ru

