



DanVex AD-200

Адсорбционный осушитель воздуха

» Техническое руководство



Осушитель воздуха AD-200



Введение

Назначение

Руководство предназначено для ознакомления с устройством, в том числе его структурой, установкой, принципом работы. Предоставлены подробные инструкции, среди которых - описание продукта, информация по его использованию и прочее.

Перед ознакомлением с осушителем следует учесть: только имея соответствующие знания в отношении автоматического управления и обработки воздуха, можно правильно понять содержащуюся в руководстве информацию.

Содержание

В руководстве подробно описаны система управления осушением, способы работы, техническое обслуживание, диагностика и устранение неисправностей.

Предостережение!

Все работы по электрическому подключению должны выполняться местными специалистами в соответствии с действующими правилами во избежание смертельных травм, негативных последствий для здоровья персонала и ущерба для имущества. Внимательно прочитайте руководство перед проведением электромонтажных работ с целью предотвращения неправильных действий, представляющих угрозу для здоровья людей или собственности. При возникновении случаев, которые не были упомянуты в руководстве, или наличии вопросов обращайтесь в нашу компанию.

Руководство необходимо бережно хранить с целью использования в дальнейшем.



Содержание

Введение.....	2
1.1 Безопасность.....	4
1.2 Сфера применения.....	4
1.3 Основное содержание руководства.....	5
2.1 Описание изделия.....	5
2.2 Принцип работы.....	6
2.3 Принцип работы (графическое представление).....	6
2.4 Конструкция.....	6
2.4.1 Корпус.....	6
2.4.2 Канал технологического воздуха.....	7
2.4.3 Канал регенерационного воздуха.....	7
2.4.4 Ротор.....	7
2.4.5 Система привода ротора.....	8
2.4.6 Предохранительное устройство.....	8
2.4.7 Размеры.....	8
2.4.8 Параметры.....	9
2.4.9 График влагопоглощающей способности.....	9
3.1 Введение.....	9
3.2 Транспортировка и хранение.....	9
3.3 Входной контроль.....	10
3.4 Перемещение.....	10
3.5 Размещение.....	10
3.6 Монтажное основание.....	10
3.7 Подключение трубопроводов.....	10
3.7.1 Воздуховод для циркуляционного устройства.....	12
3.7.2 Воздуховод для влажного воздуха.....	12
3.7.3 Воздуховод для регенерационного воздуха.....	12
3.7.4 Установка осушителя в помещении, треующем осушения.....	12
3.7.5 Установка осушителя в отдельном помещении.....	12
3.8 Электрическое подключение.....	14
3.9 Подключение датчиков.....	14
4.1 Введение.....	14
4.2 Проверка перед пуском.....	14
5.1 Введение.....	15
5.2 Безопасность.....	16
6.1 Введение.....	17
6.2 Фильтрующие элементы.....	17
6.3 Диск.....	17
6.4 Мотор-редуктор.....	17
6.5 Нагревательное устройство.....	18
6.6 Приводной ремень.....	18
8.1 Перечень принадлежностей.....	19
8.2 Гарантийные обязательства и гарантийный талон.....	

1.1 Безопасность

Осушитель серии AD соответствует всем положениям европейских требований к безопасности и стандартов. В процессе проектирования и изготовления соблюдаются меры по обеспечению безопасности персонала и оборудования. В каждом разделе руководства присутствует информация по безопасности, явно указывающая на опасные операции. Перед предостережением приводится знак "Опасность!".

В руководстве представлены наиболее подходящие способы и процедуры работы с осушителем, однако они носят исключительно справочный характер и не обязывают к какой-либо личной ответственности или соблюдению местных правил безопасности.

При установке и эксплуатации оборудования каждый должен соблюдать следующие правила:

- обеспечить защиту оборудования в соответствии с указаниями в руководстве и требовать соблюдения безопасности;
- обеспечить безопасность для себя и других лиц;
- осуществлять эксплуатацию и техническое обслуживание осушителя только при наличии соответствующей квалификации;
- не допускать установки осушительного оборудования вокруг взрывоопасных устройств;
- отключить питание перед снятием какой-либо крышки корпуса;
- по окончании работы дать остыть оборудованию в течение не менее 15 минут, затем приступить к техническому обслуживанию;
- если техническое обслуживание не осуществляется, панель обслуживания должна быть закрыта;
- осушительное оборудование предназначено для использования только в условиях атмосферного давления;
- фильтрующее устройство должно устанавливаться до использования осушительного оборудования, в противном случае ротор будет загрязняться, тем самым снижая эффективность влагоудаления;
- запрещается удалять или стирать знаки/предупреждения/уведомления на осушительном оборудовании;
- руководство необходимо бережно хранить с целью использования в дальнейшем;
- необходимо использовать оригинальные запасные части.

1.2 Сфера применения

Из-за плотности материала ротора данное оборудование может использоваться для осушения воздуха при атмосферном давлении. Диапазон рабочих температур от -20°C до 50°C .

Осушительное оборудование предназначено для использования в следующих средах:

- зоны скопления коррозионного газа
- системы отопления, вентиляции и кондиционирования воздуха
- зоны с относительной влажностью менее 35 %

- зоны с низкой точкой росы
- зоны низких температур (особенно в сочетании с низкой влажностью)
- системы с одноходовым воздушным потоком
- изготовление, упаковывание, хранение, тестирование и исследование фармацевтической продукции
- системы технологического воздуха
- архивные хранилища фотографических материалов/пленок
- пневмотранспортирование порошковых материалов
- насосные станции
- изготовление и упаковывание кондитерских изделий
- производство продуктов питания
- "чистые" комнаты
- производство электроники
- холодильные склады
- семенные хранилища
- сушка и профилактика коррозии турбин электростанций
- станки для литья в формы под давлением
- сушка резервуаров

1.3 Основное содержание руководства

Настоящее руководство предназначено для широкого круга пользователей и содержит описание установки, эксплуатации, технического обслуживания и диагностики неисправностей осушителя.

Руководство поможет пользователям подробно ознакомиться со структурой и функциями оборудования, чтобы они могли, не прибегая к услугам DanVex Oy., правильно выполнять определенные работы по установке, эксплуатации, техническому обслуживанию и диагностике неисправностей.

Настоящее руководство распространяется на адсорбционный AD-200 стандартного типа, с производительностью по сухому воздуху 200 м³/ч. Осушитель содержит электрический подогреватель для удаления влаги в системе регенерации.

Изделие подходит для применения во всех видах производственных процессов, требующих поддержания определенной температуры и влажности воздуха.

2.1 Описание изделия

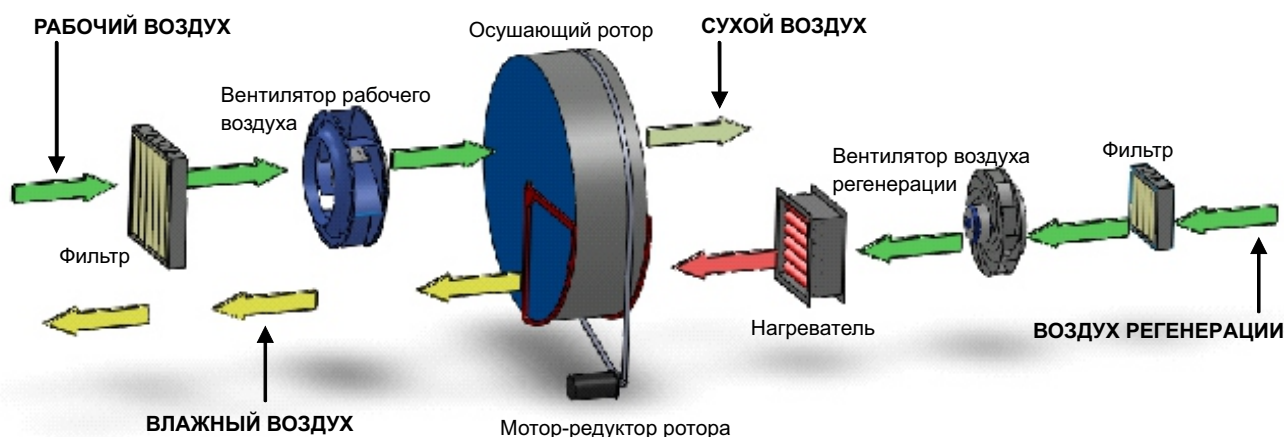
Конструкция осушительного оборудования соответствует всем требованиям к оборудованию с классом защиты IP44 согласно стандартов IEC.

2.2 Принцип работы

Центральная часть осушителя представляет собой ротор с ячеистой структурой, сформированной из специального композита на основе керамических волокон и силикагеля. Ротор разделен уплотнителем на две зоны - технологическую (зону осушения) и регенерационную. Во время работы осушителя через обе зоны одновременно проходят два потока воздуха. Один поток воздуха осушается силикагелем в роторе, другой представляет собой горячий воздух, используемый для осушения работающего ротора с целью поддержания способности последнего удалять влагу. Горячий и насыщенный влагой воздух отводится, осушая ротор.

Принцип работы изображен на рисунке ниже:

2.3 Принцип работы (графическое представление)



- Воздух, который должен быть осушен, пропускается через ротор. Водяные молекулы адсорбируются в роторе.
- Ротор реактивируется другим воздушным потоком, предварительно нагретым до 120°C. Влага удаляется из помещения в виде теплого влажного воздуха.

Рис.1. Схема воздушных потоков в осушителе

2.4 Конструкция

2.4.1 Корпус

- В состав осушителя AD-200 входит несущий корпус, изготовленный из нержавеющей стали, оснащенный теплоизоляцией для предотвращения образования конденсата.
- При транспортировке и установке устройства может использоваться вилочный погрузчик.

- Просторный смотровой канал, выровненная по уровню бесшовная съемная панель или дверь на шарнирах. Все зоны обслуживания установлены таким образом, чтобы можно было использовать дверь для удобства проведения ремонта и технического обслуживания.
- Уникальные автоматические натяжители и контактная уплотнительная система гарантируют эффективность и надежность работы ротора.
- Выбор и расчет всех видов функциональных компонентов осуществляются с учетом минимизации давления, обеспечивая стабильную работу и экономию.

2.4.2 Канал технологического воздуха

- Здесь установлены фильтры для воздушного впуска, с КПД, равным 35%, удобно разбираемые. Как правило, допускают многократную очистку.
- Центробежный вентилятор, с лопатками ротора и стальным спиральным корпусом, высокоэффективный, малозумящий, с высокой скоростью воздушного потока.
- Технологический воздуховод может подключаться к другому оборудованию для обработки воздуха в соответствии с потребностями пользователя.

2.4.3 Канал регенерационного воздуха

- Здесь установлены фильтры для воздушного впуска, с КПД, равным 35%, удобно разбираемые. Как правило, допускают многократную очистку.
- Вентилятор с непосредственным соединением, малогабаритный, легкий, малозумящий. Регенерационный вентилятор останавливается с задержкой, если температура регенерации поднимается до 60 °С, тем самым обеспечивая полный отвод водяного пара и тепла.
- Трубы регенерационного нагревателя. Контроллер осуществляет сбор сигналов от датчика температуры нагрева, затем ПИД-регулятор корректирует мощность SCR, обеспечивая постоянную температуру ротора и экономию энергии.

2.4.4 Ротор

- Ротор и рама являются основной частью осушителя, характеристики которой влияют на производительность и эксплуатационные характеристики осушительного оборудования.
- Ротор изготавливается из специальных теплостойких композитных материалов, гофрированная структура которых обеспечивает высокую эффективность поглощения влаги, содержит множество мелких воздушных каналов, имеет большую площадь соприкосновения с воздухом, улучшая качество осушения.
- Применяется влагопоглотитель производства Proflute.

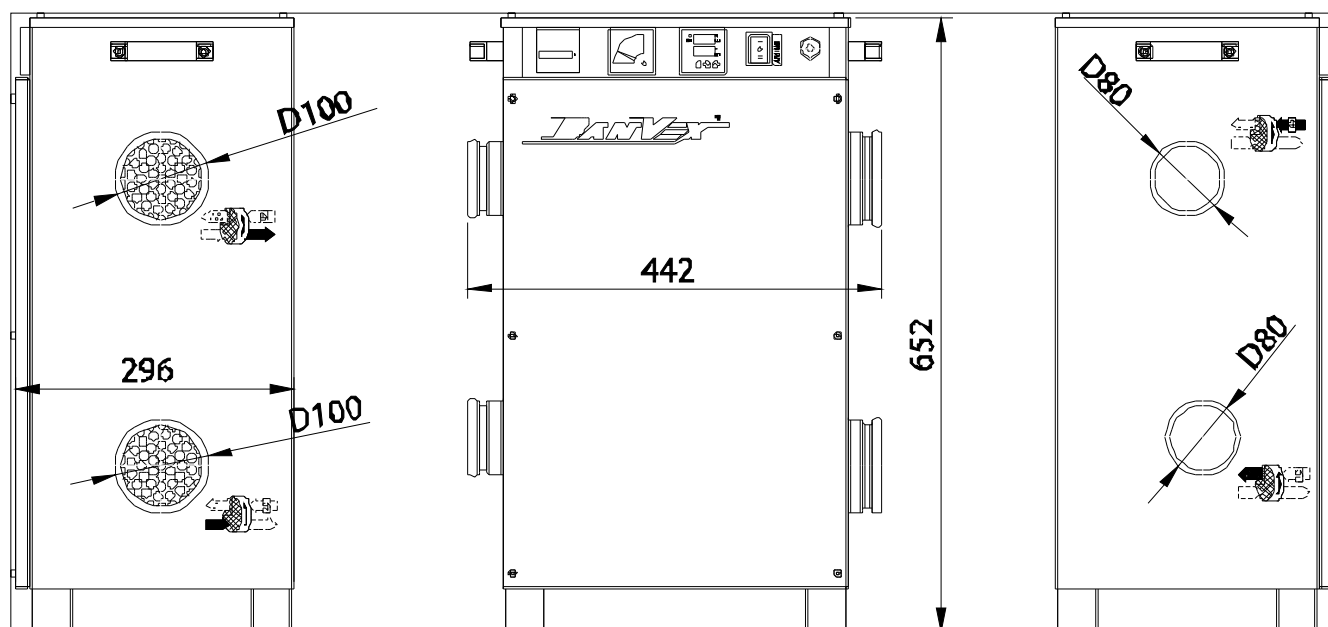
2.4.5 Система привода ротора

- Медленное вращение ротора обеспечивается посредством мотор-редуктора и ременной передачи. Ремень располагается на внешнем ободе ротора и приводится в движение шкивом мотор-редуктора.
- Натяжитель ремня обеспечивает соответствующую упругость последнего, предотвращая его соскальзывание. Должна быть обеспечена надлежащая работа приводных устройств. Передняя панель может открываться для проверки направления вращения ротора.

2.4.6 Предохранительное устройство

- Защита от перегрузки двигателя и короткого замыкания: двигатель вентилятора технологического воздуха, двигатель вентилятора регенерационного воздуха и мотор-редуктор ротора имеют функцию защиты от перегрузки и короткого замыкания.
- Защита при останове: когда осушитель останавливается в обычном режиме, регенерационный вентилятор (включая ротор) продолжают работать до тех пор, пока регенерационный нагреватель не охладится до температуры ниже 60 °С.
- Сигнализация: аварийное отключение двигателя, высокая температура регенерации, останов ротора и т.п. Сигналы отображаются на панели управления.

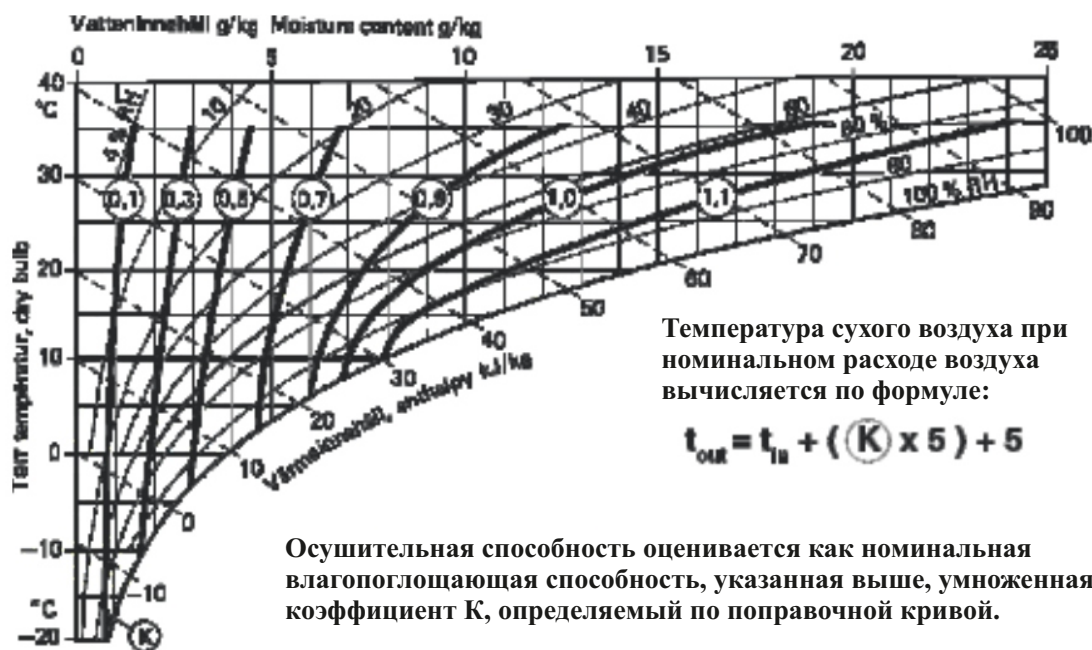
2.4.7 Размеры



2.4.8 Параметры

Поз.	Параметр	Значение
1	Тип	осушитель адсорбционный
2	Напряжение	220 В/50 Гц
3	Входная мощность	1.3 кВт
4	Ток	5.5 А
4	Рабочая температура	-20~+50 °С
5	Температура хранения	-20~+70 °С
6	Влагопоглощающая способность	0,6 кг/ч (20°С,60%)
7	Расход регенерационного воздуха	60 м3/ч
8	Расход технологического воздуха	200 м3/ч
9	Габаритные размеры	660*450*300 мм
10	Масса	30 кг

2.4.9 График влагопоглощающей способности



Установка

3.1 Введение

Данный раздел содержит указания по установке, способствующие правильному выполнению работ.

3.2 Транспортировка и хранение

- Для гарантии качества и надежности осушительного оборудования каждое изделие проходит проверку перед поставкой. Если устройство подлежит хранению перед установкой, необходимо соблюдать следующее:
- не убирать и не повреждать оригинальную упаковку;
- не допускать физических повреждений;
- предотвратить воздействие пыли, отрицательной температуры и атмосферных осадков

3.3 Входной контроль

Прежде всего убедитесь в отсутствии каких-либо повреждений, полученных во время транспортировки. Извлеките изделие из упаковки, затем подключите к питанию с целью проверки включения. При обнаружении каких-либо повреждений как можно скорее обратитесь к производителю. Если трубопроводы, подключаемые к осушительному оборудованию, уже установлены, убедитесь, что их расположение соответствует требованиям. Если условия внешней среды и монтажа не удовлетворяют требованиям, обратитесь к производителю; разработчики помогут Вам подобрать нужное решение.

3.4 Перемещение

Для предотвращения травм или повреждений используйте грузоподъемное оборудование при перемещении изделия. Не допускайте переворачивания. В конструкции осушителя уже предусмотрена возможность использования грузоподъемного оборудования.

3.5 Размещение

Осушитель предназначен для использования внутри и вне помещений. В целях удобства технического обслуживания и осмотра необходимо оставить свободное пространство вокруг оборудования (предусмотреть зазор не менее 800 мм). Для предотвращения образования конденсата внутри оборудования не допускается пребывание осушителя в условиях, когда температура воздуха становится ниже точки росы. Кроме того, при наружной установке оборудования необходимо предпринять меры для защиты осушителя от дождя, снега, пыли и т.п.

3.6 Монтажное основание

Осушитель необходимо устанавливать на ровную площадку или платформу. Площадка или платформа должны иметь достаточную несущую способность, чтобы выдерживать полную массу осушителя. После завершения работ по установке рекомендуется повторно проверить горизонтальность осушителя. Переходить к следующим работам следует только после выравнивания осушителя. Если требуется стационарная установка осушителя, в сборных стальных опорах должны быть предусмотрены монтажные отверстия.

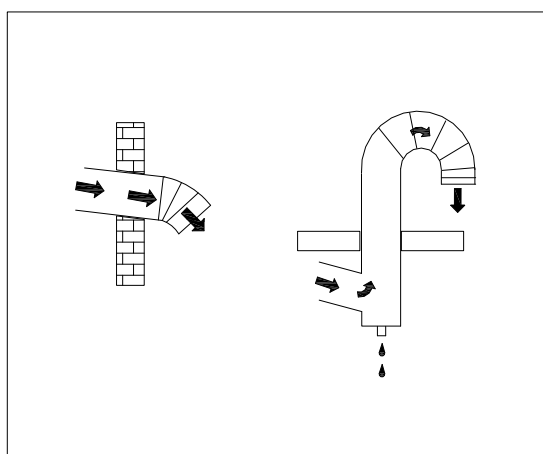
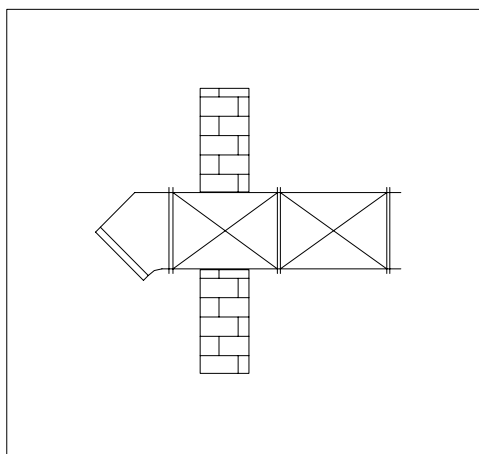
3.7 Подключение трубопроводов

Размеры трубопроводов технологического и регенерационного воздуха должны соответствовать значениям, указанным в стандарте ISO7807. Трубопроводы подключаются к соединительной части фланца, при этом длина болтов должна быть в пределах 20 мм. При подключении впускных и выпускных трубопроводов необходимо учитывать следующее:

- для уменьшения потерь статического давления минимизируйте длину трубопровода;

- для обеспечения требуемой производительности все жесткие (оцинкованные) трубные фитинги должны быть воздухонепроницаемыми;
- трубопроводы должны иметь хорошую термоизоляцию с целью предотвращения образования конденсата на стенках трубы и коррозии трубопровода;
- для уменьшения распространения шума и вибрации вдоль трубопроводов в местах соединений должны использоваться высококачественные, мягкие, прочные и воздухонепроницаемые прокладочные материалы;
- при необходимости на трубопроводах технологического и регенерационного воздуха устанавливается воздушный клапан;
- если регенерационный воздух поступает от наружного осушителя, воздухоприемник регенерационного трубопровода должен располагаться достаточно высоко от земли для предотвращения всасывания пыли и мусора; при этом он должен находиться вдали от других источников загрязнения (выхлопных газов, пара и вредных дымов). Для предотвращения всасывания влажного воздуха внутрь оборудования расстояние между воздухоприемником канала влажного воздуха и воздухоприемником канала регенерационного воздуха должно составлять не менее 1 м. Кроме того, трубопровод должен предотвращать попадание внутрь снега и дождя;
- влажность в трубопроводе "сырого" воздуха очень высокая. Рекомендуется располагать трубопровод для влажного воздуха под уклоном вниз, чтобы вода могла беспрепятственно вытекать наружу при появлении конденсата, когда температура понижается.

Осторожно! Из-за высокой влажности в трубопроводе "сырого" воздуха на внутренних стенках трубы легко образуется конденсат. При наличии вероятности замерзания во время понижения температуры необходимо заранее принять меры по термоизоляции трубопровода. Под трубопроводом должна быть предусмотрена соответствующая опора.



**Забор регенерационного воздуха снаружи Выпускной трубопровод влажного воздуха
Монтажный чертеж регенерационных трубопроводов (воздуховодов)**

3.7.1 Воздуховод для осушенного воздуха

Осушительное оборудование может устанавливаться в помещении, где требуется осушение воздуха. Для обеспечения наилучшего осушения выпускной канал осушителя должен быть оснащен диффузором.

3.7.2 Воздуховод для влажного воздуха

Влажность в трубопроводе "сырого" воздуха очень высокая. Рекомендуется располагать трубопровод для влажного воздуха под уклоном вниз, чтобы вода могла беспрепятственно вытекать наружу при появлении конденсата, когда температура постепенно понижается. На выходе воздуховода наружу должна устанавливаться сетка, препятствующая попаданию различного мусора внутрь.

3.7.3 Воздуховод для регенерационного воздуха

Необходимо максимально минимизировать длину впускного трубопровода регенерационного воздуха. Для предотвращения попадания мусора внутрь трубопровода используются проволочные сетки. В некоторых случаях могут использоваться другие трубные соединения, и на воздуховод устанавливают клапаны-регуляторы потока, обеспечивающие надлежащий расход регенерационного воздуха на период пробного пуска.

3.7.4 Установка осушителя в помещении, требующем осушения

Если осушительное оборудование устанавливается в помещении, требующем осушения, в качестве регенерационного воздуха может использоваться непосредственно воздух из помещения, без необходимости монтажа системы трубопроводов. В этом случае на впуске устанавливается только защитная решетка, однако на выходе сухого воздуха должна быть предусмотрена трубопроводная система, обеспечивающая равномерное распределение сухого воздуха по помещению.

3.7.5 Установка осушителя в отдельном помещении

Если осушительное оборудование устанавливается в отдельном помещении, должны быть смонтированы все впускные и выпускные трубопроводы, соединяющиеся с помещением, подлежащим осушению. В данном случае осуществляется забор воздуха из осушаемого помещения, затем из этого воздуха удаляется влага, после чего сухой воздух поступает по воздуховоду обратно в помещение.

Руководство по установке

В ПОМЕЩЕНИИ

Выпуск регенерационного воздуха и выпуск влажного воздуха должны располагаться снаружи, при этом рекомендуемое расстояние между ними должно составлять 2 м.
Для впуска технологического воздуха трубопровод не требуется.

ПРОМЫШЛЕННЫЙ ВАРИАНТ УСТАНОВКИ

Выпуск сухого воздуха и впуск технологического воздуха должны располагаться во влажной зоне цеха. Остальная часть располагается снаружи.

ВНЕ ПОМЕЩЕНИЯ

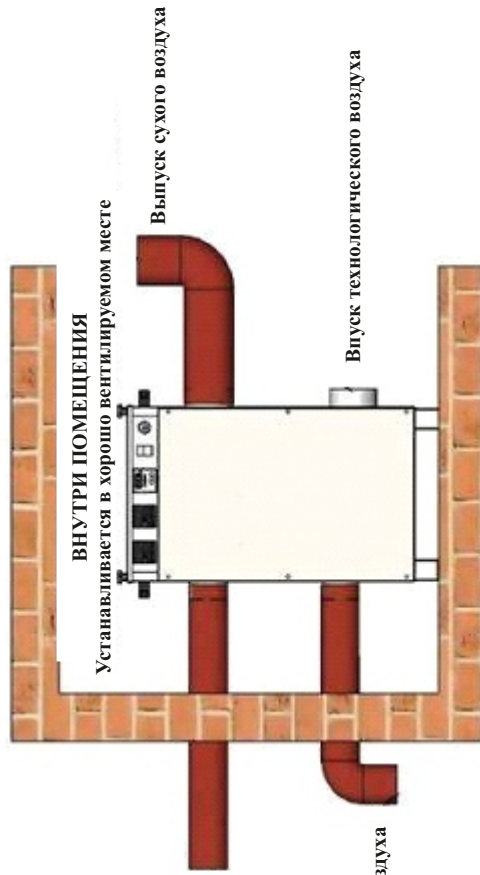
Трубопроводы, подключаемые к выпуску сухого воздуха и впуску технологического воздуха, должны располагаться во влажной зоне внутри помещения. К остальным патрубкам трубы не подключаются.

ВНЕ ПОМЕЩЕНИЯ

Патрубок трубопровода влажного воздуха наклоняется вниз для предотвращения попадания влаги внутрь

Выпуск регенерационного воздуха

Выпуск влажного воздуха



3.8 Электрическое подключение

Осторожно! Все электромонтажные работы должны выполняться квалифицированными специалистами с соблюдением местных стандартов по монтажу электроустановок. Для работы оборудования требуется однофазная электрическая сеть переменного тока; напряжение и частота сети указаны на табличке данных.

- Запрещается подключать оборудование к электрической сети с напряжением и частотой, отличающимися от указанных.
- Перед подключением к однофазной сети переменного тока необходимо убедиться, что отклонение напряжения и частоты сети не превышает $\pm 10\%$.
- Устройство должно быть заземлено. Для полного отключения электропитания во время проведения используется разъединитель цепи. Главный выключатель должен быть непосредственно соединен с электрической сетью.

3.9 Подключение внешних датчиков

При установке устройств определения температуры и влажности (чувствительных компонентов) должны соблюдаться следующие требования:

- датчики температуры и влажности должны устанавливаться на высоте от 1 до 1,5 м, при условии, что устройство способно обеспечить сбор репрезентативных данных в зоне осушения;
- датчик должен устанавливаться вдали от потоков сухого или влажного воздуха, либо от потоков воздуха снаружи;
- датчики температуры и влажности должны располагаться вдали от охлаждающих устройств и прямых солнечных лучей, так как изменение температуры влияет на фактическую оценку;
- внешняя система управления должна быть совместима с низковольтной схемой управления осушительного оборудования.

Наладка

4.1 Введение

Система управления осушителем может быть подключена к внешнему пульту с целью обеспечения дистанционного управления. Перед пуском изделия внимательно прочитайте руководство или проконсультируйтесь у соответствующих технических специалистов и экспертов, чтобы хорошо усвоить эксплуатационные параметры оборудования и избежать неправильной работы.

4.2 Проверка перед пуском

Предостережение! Все работы с электрооборудованием должны выполняться квалифицированными специалистами, осведомленными о сопутствующих потенциальных рисках, таких как высокое давление, высокая температура. Перед первым пуском необходимо выполнить некоторые проверки, при этом электропитание должно быть отключено. Требуется:

- убедиться, что выключатель установлен в положение "выкл" (OFF);

- убедиться, что установленный на впуске воздушный фильтр не засорен, а различные детали оборудования чистые;
- убедиться, что все воздухопроводы не имеют признаков повреждения, и в них отсутствуют препятствия;
- включить осушитель, перевести его в режим "Ручное управление (MAN)" (индикаторы должны светиться);
- проверить вентиляторы, убедиться, что направление вращения правильное (направление вращения должно соответствовать направлению, указанному стрелкой на корпусе вентилятора);
- убедиться, что направление вращения влагопоглощающего ротора соответствует направлению, указанному стрелкой. Кроме того, убедиться, что между ремнем и ротором отсутствует проскальзывание;
- установить выключатель в положение "выкл" (OFF). Работа осушителя должна прекратиться;
- убедиться, что главный предохранитель имеет соответствующий номинал. Проверить встроенный предохранитель.

Управление устройством

5.1 Введение

Осушитель оснащен автоматической системой управления, обеспечивающей удобство работы. Рекомендуется, чтобы во время работы управление осушителем осуществлял только один человек.

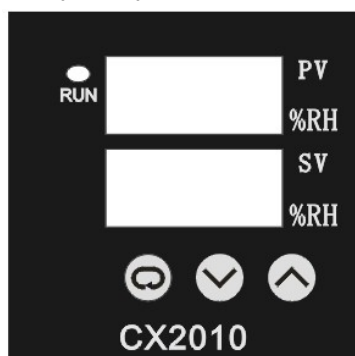


Панель управления

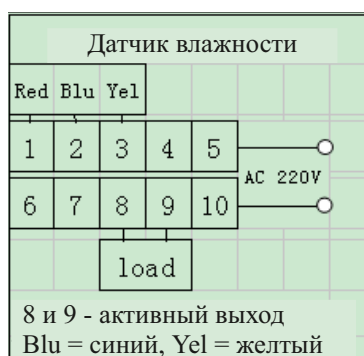
Таймер: показывает общее время наработки

Амперметр: показывает ток регенерационного нагревателя

Контроллер влажности:



Красный индикатор "РАБОТА" (RUN)



Схема

Выключатель: О/ "О": осушитель выключен

"—/Man": ручной режим - устройство непрерывно осуществляет осушение до тех пор, пока не будет выключено вручную.

"二/Auto": автоматический режим - устройство переходит в режим паузы при достижении заданной влажности. Устройство работает, пока уровень относительной влажности в осушаемой зоне выше заданного уровня относительной влажности.



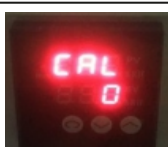


OFF: все компоненты прекращают работать.

Когда осушитель находится в рабочем режиме (т.е. выключатель находится в положении MAN или AUT), вентиляторы, ротор и нагреватель работают одновременно, амперметр показывает ток регенерационного нагревателя (в стабильном состоянии), а таймер отсчитывает время наработки.

Когда выключатель находится в положении MAN, вентилятор, ротор и нагреватель работают непрерывно, а индикатор контроллера влажности светится.

Когда выключатель находится в положении AUT, параметры работы осушителя должны быть заданы сначала с панели управления или дистанционного регулятора влажности. Индикатор контроллера влажности светится, показывая текущий уровень относительной влажности.

Для установки автоматического (AUT) режима: (питание должно быть включено)

Шаг	Диапазон	Описание	Пример изображения
1-е нажатие кнопки "Настройка" ("Set")	1-99%	Установка нужного значения влажности. Нажмите кнопку "вверх" или "вниз" для получения нужного значения. <u>Далее способ настройки аналогичный.</u>	
2-е нажатие кнопки "Настройка" ("Set")	1-20%	Установка разностного значения для мониторинга влажности. Принятое по умолчанию разностное значение составляет "005"(5%). Например: задано 50% в качестве требуемой относительной влажности - это означает, что пока уровень относительной влажности окружающей среды равен 55% или более, осушитель работает. Как только уровень относительной влажности окружающей среды становится равен 45 % или менее, осушитель переходит в режим паузы.	
3-е нажатие кнопки "Настройка" ("Set")	-99-99%	Настройка модификатора дисплея измерения влажности. Как только какой-либо измеритель текущей влажности покажет значение, отличающееся от значения нашего измерителя 2010 в одной и той же зоне/условиях, выполните калибровку по нашему значению.	
4-е нажатие кнопки "Настройка" ("Set")	1	Идентификатор связи (здесь не используется). Данный код подлежит отмене в дальнейшем. Какое-либо изменение здесь не требуется.	
5-е нажатие кнопки "Настройка" ("Set")	1/0	Этот измеритель является общим для осушителя и увлажнителя. Установите параметр CCO равным 1 для входа в режим осушения, установите параметр SN равным 0 для входа в режим увлажнения, либо оставьте все без изменения.	

5.2 Безопасность

В оборудовании имеются быстро перемещающиеся подвижные детали. Перед началом работы убедитесь, что панели закрыты, параметры электропитания правильные, а в устройстве отсутствует мусор. Время работы оборудования перед регулировкой расхода технологического и регенерационного воздуха должно быть менее 10 минут во избежание повреждения вентилятора. При загорании индикатора неисправности или срабатывании аварийного устройства немедленно остановите осушитель, определите и устраните причину неисправности, затем перезапустите осушитель. Строго запрещается выполнять принудительный пуск изделия во избежание серьезных последствий.

Техническое обслуживание

6.1 Введение

Осушитель серии AD может эксплуатироваться в течение длительного времени, требуя минимального обслуживания. Для обеспечения стабильной работы оборудования следует выполнять техническое обслуживание. Периодичность технического обслуживания зависит от условий эксплуатации и качества среды, где установлено оборудование. Чем больше пыли содержится в технологическом воздухе, тем чаще требуется техническое обслуживание. Таким образом, цикл технического обслуживания определяется фактическими условиями среды. При ненадлежащем выполнении технического обслуживания эксплуатационные характеристики оборудования могут быть снижены.

Перед открыванием панелей необходимо выдержать осушительное оборудование в выключенном состоянии в течение примерно 15 минут, чтобы нагреватель полностью остыл.

Перед выполнением любых работ по техническому обслуживанию отключите изделие от электрической сети.

В осушительном оборудовании имеется высокотемпературная зона (секция регенерационного нагревателя), поэтому перед техническим обслуживанием необходимо дать ей полностью остыть.

6.2 Фильтры

Осушитель оснащен двумя независимыми фильтрующими элементами - для фильтрации технологического и регенерационного воздуха. Фильтры устанавливаются на впуске воздуховода и обеспечивают очистку поступающего в осушитель воздуха. Чистка или замена фильтров должна осуществляться в соответствии с содержанием частиц пыли в воздухе. Не допускается эксплуатировать изделие без фильтрующих элементов, так как пыль может попасть внутрь осушителя и повредить ротор. Проверка фильтрующих элементов осуществляется один раз в месяц.

6.3 Ротор

В нормальных условиях эксплуатации техническое обслуживание ротора не требуется. Тем не менее, при необходимости очистки ротора можно использовать сжатый воздух. При серьезном загрязнении промойте ротор, однако частое проведение очистки не рекомендуется.

6.4 Мотор-редуктор

Мотор-редуктор вращения ротора оснащен подшипниками, срок службы которых соответствует сроку службы двигателя, поэтому дополнительное техническое обслуживание не требуется. Проверка состояния осуществляется один раз в год.

6.5 Нагревательное устройство

Дополнительное техническое обслуживание не требуется. Проверка нагревательного устройства осуществляется два раза в год.

6.6 Приводной ремень

Регулярно проверяйте натяжение ремня. Для регулировки натяжения ремня используется соответствующий натяжитель.

Диагностика неисправностей

Неисправность	Возможная причина проблемы	Корректирующее действие
Отсутствует или снижена влагопоглощающая способность	Засорен фильтр	Очистите или замените фильтры
	Неисправен электрический нагреватель	Проверьте предохранители
	Снижен воздушный поток	Проверьте отверстия и заслонки
	Отсутствует вращение ротора	Проверьте натяжение ремня и мотор-редуктор
	Внутренняя утечка в устройстве	Проверьте пружины
	Расход воздуха изменяется	Измерьте и проверьте расход воздуха
	Температура регенерации изменяется	Проверьте регенерационный нагреватель
	Утечка воздуха	Проверьте панель и корпус
Неисправен главный предохранитель	Неисправен вентилятор	Проверьте вентиляторы и мотор-редуктор
	Слишком большой расход воздуха	Проверьте расход воздуха и заслонки
	Отсутствует вращение ротора	Проверьте приводной двигатель и ремень
	Неисправен регенерационный нагреватель	Проверьте регенерационный нагреватель
	Отсутствует электропитание	Проверьте главный предохранитель
Осушитель не запускается	Обрыв в цепи управления	Проверьте предохранители цепи управления
	Неисправна цепь управления	Проверьте внешний сигнал пуска/останова
	Неисправен предохранитель цепи управления	Проверьте главный предохранитель, последовательность фаз и другие электрические компоненты
Ротор не вращается	Соскальзывание приводного ремня	Проверьте натяжение ремня
	Обрыв или износ приводного ремня	Проверьте приводной ремень
	Заклинивание ротора	Проверьте центральный вал, обод ротора
	Неисправен мотор-редуктор	Замените мотор-редуктор в сборе
Отсутствует поток сухого или влажного воздуха	Засорен фильтр	Очистите или замените фильтры
	Неисправен вентилятор	Проверьте вентилятор, двигатель и рабочее колесо
	Неправильная последовательность фаз	Проверьте главный предохранитель и последовательность фаз
	Закрыты воздухопроводы	Проверьте заслонки и воздухопроводы

ГАРАНТИЙНЫЙ ТАЛОН И ГАРАНТИЙНЫЕ ОБЯЗАТЕЛЬСТВА

ТИП ИЗДЕЛИЯ, МОДЕЛЬ: Адсорбционный осушитель DanVex AD-200

ДАТА ПОКУПКИ: _____

Объем гарантии и оборудование, на которое она распространяется:

Ниже перечислено оборудование, на которое распространяется данная гарантия.

Поставщик предоставит сменную деталь, если она выходит из строя при нормальной эксплуатации в неагрессивной, незапыленной среде и регулярном обслуживании в течение гарантийного срока, оговоренного ниже в соответствии с условиями данной гарантии.

Срок поставки гарантийной сменной детали составляет 30 дней.

Гарантия на замененную деталь будет предоставлена только на оставшийся период изначального гарантийного срока.

Оборудование, подлежащее гарантии:

Гарантия распространяется на все оборудование DanVex и его детали, кроме расходных материалов (фильтры, ремни).

Дата вступления в силу и сроки гарантии:

Датой начала исчисления гарантийного срока является дата продажи. Гарантийный срок на осушители DanVex серии «AD» составляет 5000 часов или 24 месяца (в зависимости от того, что наступит ранее).

Исключения -

ДАНАЯ ГАРАНТИЯ НЕ РАСПРОСТРАНЯЕТСЯ НА:

1. Оборудование, установленное не в соответствии с инструкцией по эксплуатации.
2. Оборудование, эксплуатируемое не в соответствии с инструкцией по эксплуатации, например, в агрессивной среде (масла, соли, хлор и т.д. повышенная температура воздуха), различные повреждения корпуса.
3. Детали, возвращенные не через дистрибьютора Производителя.
4. Детали, возвращенные позднее, чем через 30 дней после выхода из строя.
5. Детали, возвращенные после даты окончания гарантийного срока, включая вышедшие из строя во время гарантийного срока, но возвращенные после его окончания.
6. Повреждения, неисправности или выход из строя, имевшие место в ходе или в результате транспортировки или перемещения, неправильной эксплуатации, аварийных происшествий, пожаров, наводнений и прочих аналогичных ситуаций.
7. Оборудование в загрязненном состоянии.
8. Повреждения, неисправности или выход из строя, имевшие место в результате установки, эксплуатации или обслуживания агрегата, произведенных не в соответствии с инструкциями Производителя, изложенными в руководстве по монтажу, с принятой производственной практикой, а также со всеми применимыми местными, государственными и национальными нормами.
9. Повреждения, неисправности или выход из строя, имевшие место в результате использования дополнительных приспособлений, принадлежностей или деталей, не получивших одобрение и авторизацию Производителя.

Соответствие заявленным характеристикам:

Производитель гарантирует соответствие технических характеристик оборудования, заявленным в инструкции по эксплуатации, только при чистом состоянии оборудования и эксплуатации в нормальных условиях (влажность и температура среды не больше/меньше указанных в инструкции по эксплуатации).

Затраты на транспортировку:

Производитель не берет на себя расходы на транспортировку оборудования и запасных частей.

Затраты на проведение работ:

Производитель не берет на себя оплату работ по демонтажу и замене оборудования.

Стоимость экспертизы:

Если установлено, что возвращенные детали не являются дефектными и функционируют в пределах расчетных нормативов, Производитель сохраняет за собой право на получение платы за экспертизу в размере 50 у.е., в дополнение к стоимости транспортировки.

НАСТОЯЩАЯ ДОГОВОРНАЯ ГАРАНТИЯ ИСКЛЮЧАЕТ ВСЕ ПРОЧИЕ ГАРАНТИИ, ЛИБО ПРЕДСТАВЛЕНИЯ, ЯВНО ОПРЕДЕЛЕННЫЕ ИЛИ ПОДРАЗУМЕВАЕМЫЕ ЛЮБЫМИ ДОКУМЕНТАМИ, ДАННЫМИ, ЛИБО ЛИЦАМИ. МАКСИМАЛЬНАЯ ОТВЕТСТВЕННОСТЬ ПОСТАВЩИКА ПО ДАННОМУ ЭКСКЛЮЗИВНОМУ СРЕДСТВУ ЗАЩИТЫ ЮРИДИЧЕСКОГО ПРАВА НЕ МОЖЕТ ПРЕВЫШАТЬ СТОИМОСТЬ ПРОДУКЦИИ, И ПОСТАВЩИК СОХРАНЯЕТ ЗА СОБОЙ ПРАВО ИСКЛЮЧИТЕЛЬНО ПО СОБСТВЕННОМУ УСМОТРЕНИЮ ВОЗМЕЩАТЬ СТОИМОСТЬ КУПЛЕННОГО ОБОРУДОВАНИЯ ВМЕСТО ОСУЩЕСТВЛЕНИЯ ЕГО РЕМОНТА ИЛИ ЗАМЕНЫ. ПОСТАВЩИК НЕ НЕСЕТ ОТВЕТСТВЕННОСТИ ЗА ПРЯМОЙ, КОСВЕННЫЙ, СВЯЗАННЫЙ С ОСОБЫМИ ОБСТОЯТЕЛЬСТВАМИ, ЛИБО СЛУЧАЙНЫЙ УЩЕРБ, ВЫЗВАННЫЙ НАРУШЕНИЕМ ГАРАНТИИ, ЛИБО ПРОХОДЯЩИЙ ПО ИНЫМ ПРАВОВЫМ ТЕОРИЯМ, В ТОМ ЧИСЛЕ ВКЛЮЧАЯ УПУЩЕННУЮ ВЫГОДУ, ПОТЕРЮ РЕПУТАЦИИ, ВРЕМЕНИ, ПРИЧИНЕННЫЕ НЕУДОБСТВА, ТОПЛИВНЫЕ И ТРУДОВЫЕ ЗАТРАТЫ, ЛИБО ИНЫЕ СЛУЧАЙНЫЕ ИЛИ КОСВЕННЫЕ УБЫТКИ И УЩЕРБ, ПОНЕСЕННЫЕ ЛИЦАМИ, КОММЕРЧЕСКИМИ ОРГАНИЗАЦИЯМИ, ЛИБО ИХ СОБСТВЕННОСТЬЮ, В РЕЗУЛЬТАТЕ НАРУШЕНИЯ ГАРАНТИИ, ХАЛАТНОСТИ И ИНЫХ УСЛОВИЙ. НАСТОЯЩАЯ ГАРАНТИЯ ОПРЕДЕЛЕНА И ОГРАНИЧЕНА ВЫШЕИЗЛОЖЕННЫМИ КОНКРЕТНЫМИ УСЛОВИЯМИ И ЯВЛЯЕТСЯ ЕДИНСТВЕННЫМ СООТВЕТСТВЕННО ПРЕДОСТАВЛЯЕМЫМ СРЕДСТВОМ ЗАЩИТЫ ЮРИДИЧЕСКОГО ПРАВА.

Сведения о продавце:

Наименование организации: _____

Адрес: _____

Телефон: _____

Сведения о покупателе:

Ф.И.О. (Организация): _____

Адрес: _____

Телефон: _____

ЕДИНЫЙ СЕРВИСНЫЙ ЦЕНТР:

Адрес: 141703, Московская обл., г. Долгопрудный, ул. Якова Гунина, д.1

Телефон тех. поддержки: (495) 646-17-05

<https://danvex-rus.ru>

Печать

(для юридического лица)

ПРОИЗВОДИТЕЛЬ НЕ ПРЕДОСТАВЛЯЕТ ГАРАНТИИ НА СОВМЕСТИМОСТЬ ПРИОБРЕТАЕМОГО ОБОРУДОВАНИЯ С ОБОРУДОВАНИЕМ ПОКУПАТЕЛЯ. ПРОДАВЕЦ ГАРАНТИРУЕТ РАБОТОСПОСОБНОСТЬ КАЖДОГО ИЗ КОМПЛЕКТУЮЩИХ В ОТДЕЛЬНОСТИ, НО НЕ НЕСЕТ ОТВЕТСТВЕННОСТИ ЗА КАЧЕСТВО ИХ СОВМЕСТНОГО ФУНКЦИОНИРОВАНИЯ, КРОМЕ ТЕХ СЛУЧАЕВ, КОГДА ПРИОБРЕТЕНО В СБОРЕ И УСТАНОВЛЕНО СОГЛАСНО РЕКОМЕНДАЦИЯМ ДИСТРИБЬЮТОРА. В СООТВЕТСТВИИ С ЗАКОНОМ О ЗАЩИТЕ ПРАВ ПОТРЕБИТЕЛЯ В ПОЗДНЕЙШЕЙ РЕДАКЦИИ И ПОСТАНОВЛЕНИЕМ ПРАВИТЕЛЬСТВА РОССИЙСКОЙ ФЕДЕРАЦИИ №55 ОТ 19 ЯНВАРЯ 1998 Г. «ПЕРЕЧЕНЬ НЕПРОДОВОЛЬСТВЕННЫХ ТОВАРОВ НАДЛЕЖАЩЕГО КАЧЕСТВА, НЕ ПОДЛЕЖАЩИХ ВОЗВРАТУ ИЛИ ОБМЕНУ НА АНАЛОГИЧНЫЙ ТОВАР ДРУГИХ РАЗМЕРА, ФОРМЫ, ГАБАРИТА, ФАСОНА, РАСЦВЕТКИ ИЛИ КОМПЛЕКТАЦИИ» (С ИЗМЕНЕНИЯМИ НА 20 ОКТЯБРЯ 1998 ГОДА) ПРОДАВЕЦ НЕ ОБЯЗАН ПРИНИМАТЬ ОБРАТНО ИСПРАВНОЕ ОБОРУДОВАНИЕ, ЕСЛИ ОНО ПО КАКИМ-ЛИБО ПРИЧИНАМ НЕ ПОДОШЛО ПОКУПАТЕЛЮ.



Гарантийный талон действителен только целиком заполненный, при наличии печати сервисного центра или продавца, подписи потребителя, а также при наличии акта монтажа, выданного дилером или сервисным центром DanVex (для осушителей серии AD, требующих проведения профессионального монтажа).



www.danvex.fi

