

#### 10. Гарантийные обязательства.

Гарантийные обязательства выполняются при выполнении следующих условий:

- 10.1. Гарантия распространяется на все дефекты, возникшие по вине завода изготовителя.
- 10.2. Гарантия не распространяется на дефекты, возникшие по вине потребителя в результате нарушений правил монтажа, установки и эксплуатации изделия. Исползования в системе теплоносителя, не соответствующего требованиям, приведенным в «правилах технической эксплуатации электрических станций и сетей РФ» РД 34.20.501-95 (Министерства топлива и энергетики РФ, РАО «ЕЭС России»).
- 10.3. Претензии после ввода радиатора(ов) в эксплуатацию принимаются только через производителей работ.
- 10.4. Обязательно наличие паспорта изделия, правильно заполненного талона с указанием типа, размера, даты продажи, штампа торгующей организации, подписи продавца или ответственного лица.

С условиями установки и эксплуатации дизайнеррадиаторов CREALUX ознакомлен(на), претензий по товарному виду не имею:

«.....» ..... 20 ..... г. .... Подпись

Телефон для справок и консультаций: .....

#### Гарантийный талон № ..... (действителен в течение одного года со дня продажи) Дизайнрадиаторы CREALUX, Германия

Модель ..... Количество .....

Дата продажи ..... Продавец .....

Название, телефон, № Договора .....  
/Фирмы установившей радиатор/

№ Лицензии .....  
/Фирмы установившей радиатор/

М.П.

**Уважаемый покупатель!** При установке дизайнеррадиаторов рекомендуем пользоваться услугами специализированных организаций. Установку дизайнеррадиаторов CREALUX необходимо согласовать с местной эксплуатирующей организацией, т.к. отклонение рабочих параметров системы отопления от указанных производителем, может привести к выходу прибора из строя. По факту установки дизайнеррадиаторов должен быть составлен акт сдачи отопительных приборов в эксплуатацию. Фирма несет ответственность по гарантийным обязательствам только при соблюдении условий правильной установки и эксплуатации радиаторов.

*Гарантийный талон действителен только в оригинале!*

#### Талон гарантийного ремонта (замены) № ..... (действителен в течение одного года со дня продажи) Дизайнрадиаторы CREALUX, Германия

Модель ..... Количество .....

Дата ремонта (замены) .....

#### ПАСПОРТ ТЕХНИЧЕСКОГО ИЗДЕЛИЯ Дизайнрадиаторы стальные ARBONIA, Германия (Модели: CREALUX CL)



#### 1. Назначение.

Дизайнрадиаторы стальные фирмы «Arbonia» (Германия) предназначены для применения в закрытых системах водяного отопления (теплоноситель не контактирует с атмосферным воздухом, постоянно циркулирует в замкнутом контуре и не используется непосредственно для горячего водоснабжения) жилых, административных и общественных зданий.

**Дизайнрадиаторы испытаны НИИ «Сантехника».**

#### 2. Комплектация.

- 2.1. Радиатор в упаковке – 1 шт.
- 2.2. Паспорт с гарантийным талоном – 1 шт.
- 2.3. Комплект элементов монтажа - 1 шт.

#### 3. Технические данные.

3.1. **Конструкция.** Радиаторы представляют собой стальные отопительные приборы конструкция которых представляет собой различную комбинацию стальных трубок горизонтальных Ø26мм x 1,55мм, вертикальных Ø25мм x 1,25мм, соединенных друг с другом с помощью сварки в коллекторной части. Дизайнрадиаторы CREALUX «Arbonia» имеют широкий модельный ряд: по внешнему виду; по типу подключения. Каждая модель радиаторов имеет широкий модельный ряд по габаритным размерам.

3.2. **Защитное покрытие.** Все серийные отопительные приборы фирмы «Arbonia» имеют высококачественное покрытие, обеспечивающее эффективную защиту от наружной коррозии. Поверхность потенциосушителей проходит 5 стадий обработки: первые 3-и стадии – очистка, далее потенциосушитель грунтуется и красится порошковой эмалью в электростатическом поле после чего проходит тепловую обработку.

3.3. **Основные параметры.** Дизайнрадиаторы CREALUX производятся на: Рабочее давление – 10 атм.;

Максимальная температура теплоносителя 100° С. Ph = 8,0 - 9,5.

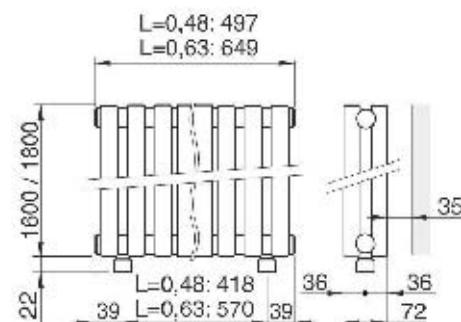
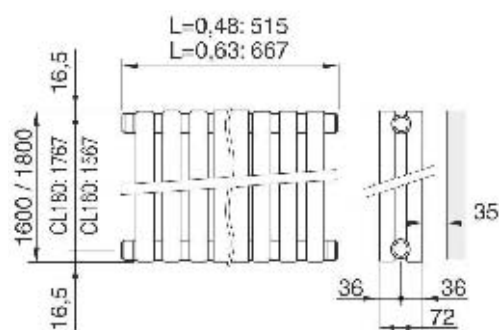
3.4. **Рекомендация.** Перед приобретением дизайнеррадиаторов, уточнить параметры магистрали отопления РЭО или диспетчерском пункте на соответствие с основными параметрами приобретенного дизайнеррадиатора.

3.5. При установке радиаторов Arbonia максимальная теплоотдача и гарантированный срок эксплуатации достигаются при соблюдении условий.

#### 4. Монтаж радиатора.

Монтаж дизайнрадиаторов должны производить специализированные монтажные организации.

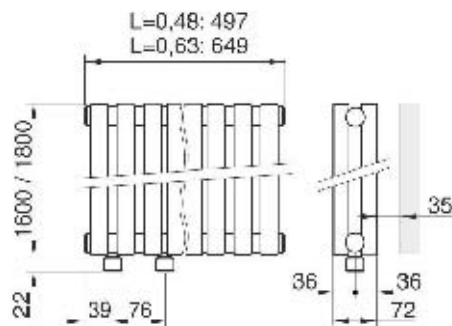
Modell	D, 48		D, 63		D, 48		D, 53	
	Vorderansicht		Vorderansicht		Seitenansicht		Seitenansicht	
CREALUX CL160 CREALUX CL180								



#### 5. Установка дизайнрадиаторов в систему.

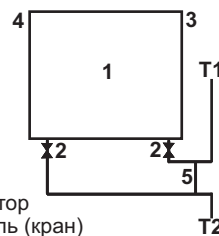
В модели CREALUX производится с присоединительными размерами 1/2" и 3/8". Рекомендуется установка запорно-регулирующей арматуры. Краны (вентили), устанавливаемые на входе/выходе радиатора, предназначены для:

- Использования в качестве терморегулирующих элементов отопления.
- Отключения от магистралей отопления (примерно раз в три года) и последующей профилактической промывки радиаторов от накопившихся грязевых компонентов.
- Отключения полотенцесушителей от магистралей отопления в аварийных ситуациях.
- Установка на каждом дизайнрадиаторе клапана выпуска воздуха на 1/4".
- Отклонение подводящих труб от оси не более  $\pm 2$  мм.



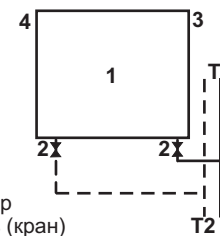
#### 6. Рекомендованная схема подключения полотенцесушителей.

Для однотрубных систем:



- Радиатор
- Вентиль (кран)
- Воздуховыпускной клапан
- Заглушка
- Перемычка

Для двухтрубных систем:



- Радиатор
- Вентиль (кран)
- Воздуховыпускной клапан
- Заглушка

#### 7. Запрещается.

- Использовать вентили (краны) в качестве терморегулирующих элементов отопления без установки перемычек в однотрубных системах отопления многоэтажных домов.
  - Недопустимы механические воздействия.
  - Закрашивание воздуховыпускного отверстия воздухоотводчика.
  - Резко открывать вентили (краны) установленные на входе /выходе полотенцесушителя , во избежание гидравлического удара.
  - Допускать детей к запорно-регулирующей арматуре.
  - Использовать трубы магистралей отопления, корпус полотенцесушителя в качестве заземления.
  - Устанавливать приборы отопления в систему циркуляции горячего водоснабжения.
- По окончании монтажа должны быть проведены индивидуальные испытания в соответствии СНИП 3.05 01-85.

#### 8. Правила эксплуатации радиатора(ов).

В течении всего периода эксплуатации отопительная система должна быть заполнена теплоносителем в соответствии с требованиями проведенными в «Правилах технической эксплуатации электрических станций и сетей РФ» РД 34.20.501 (Минтопэнерго РФ М.1996) в частности , содержание кислорода в воде должно быть не более 0,02 мг/кг воды, а температура – не более  $T=120$  °С, что соответствует нормам. Значение pH сетевой воды при эксплуатации полотенцесушителя рекомендуется выдерживать в пределах 8,0-9,5 , что соответствует нормам.

Полотенцесушитель необходимо оборудовать воздухоотводчиком, не допуская закрашивания его воздуховыпускного отверстия.

В процессе эксплуатации следует производить наружную очистку полотенцесушителя , не допуская при этом использования абразивных материалов и растворителей.

#### 9. Гарантийные обязательства.

Продавец (Поставщик) обязуется:

- Произвести ремонт или замену оборудования на аналогичное (в случае заводского брака) в течение одного года со дня продажи;
- Претензии по качеству и техническим характеристикам приборов принимаются до момента подключения приборов в контур отопления (исключение составляют дефекты проявившиеся в ходе эксплуатации приборов.);
- Произвести выезд технического специалиста для определения причины неисправности оборудования;
- Демонтаж, монтаж и доставка неисправного оборудования осуществляются силами и за счет заказчика;
- Новые гарантийные обязательства выдаются со дня замены.