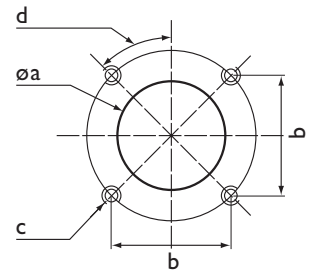


Описание

- Наддувная плавно-двухступенчатая горелка с механическим регулированием мощности.
- Версия с электронным блоком управления LAMTEC поставляется по заказу.
- Топливо: мазут, вязкость 100°E (760 мм²/с) при 50°С, низшая теплотворная способность 10,5...11,5 кВт-ч/кг.
- Максимальная тепловая мощность: 3 000 и 3 900 кВт.
- Отношение минимальной/максимальной мощности: 1/3 с обратной форсункой.
- Два варианта длины головки.
- Структура пистолетного типа.
- Раздельный электродвигатель насоса.
- Электроподогреватель мазута для его подачи при температуре 80°С и давлении 3 бар.
- Дополнительные нагревательные элементы на трубопроводах и клапанах, в насосе и держателе форсунки.
- Закрытие воздушной заслонки при прекращении работы горелки.
- Полный комплект электрооборудования в распределительной коробке горелки с щитом управления.
- Трехфазное напряжение питания.
- Класс защиты IP42 (IP54 по заказу).
- Максимальная температура окружающего воздуха 60°С.
- В соответствии со стандартами EN 267 и Европейскими директивами, как например:
 - по электромагнитной совместимости 89/336/EEC
 - по низковольтному оборудованию 73/23/EEC
 - на к.п.д. водогрейных котлов 92/42/EEC

Соединительный фланец

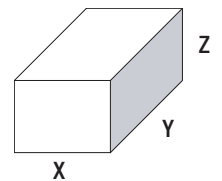
диам. a, мм	b, мм	c	d
300 ... 330	400	M16	45°



Комплект поставки

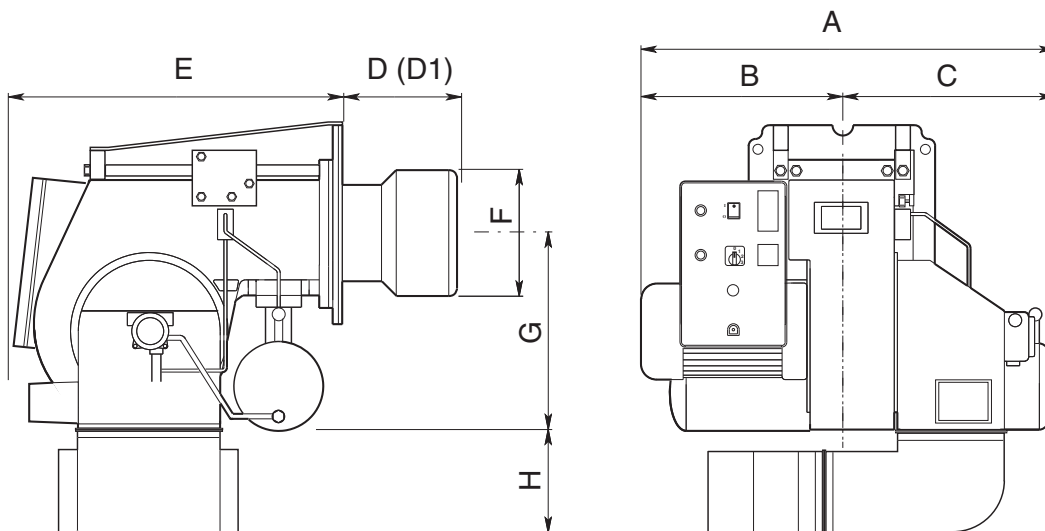
Горелка в сборе с головкой поставляется в деревянном ящике вместе с:

- 1 картонной коробкой для гибких шлангов,
- руководством по эксплуатации, включая электросхемы и перечень запчастей.



Размеры, мм		
X	Y	Z
1580	1580	1050

Габаритные размеры

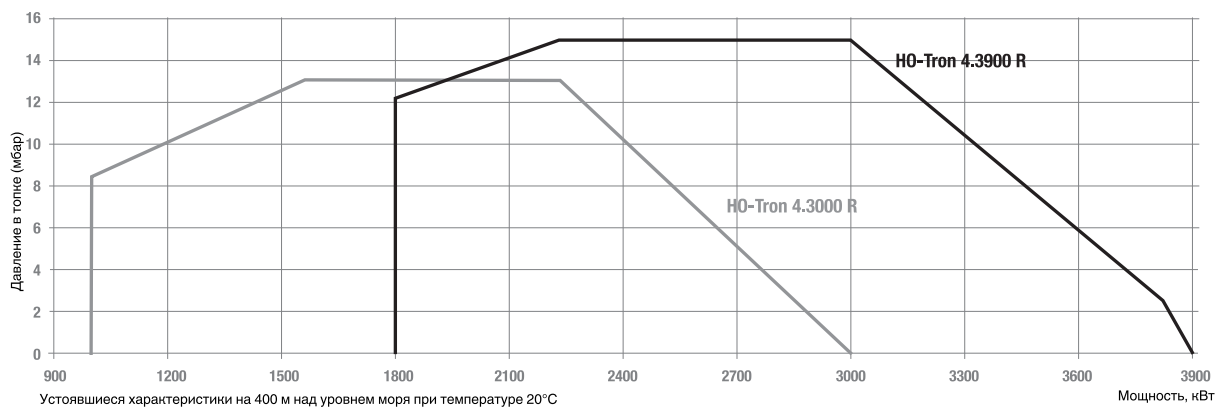


Тип	Размеры, мм								
	A	B	C	D	D1	E	F	G	H
HO-Tron 4.3000 R	1205	603	602	350	600	925	290	466	280
HO-Tron 4.3900 R							320		

Серия: HO-Tron 4.3000 R, HO-Tron 4.3900 R,
1000 ... 3900 кВт

Горелки плавно-двухступенчатые с механическим
регулированием мощности, мазут плотностью
100°E при 50°С

Диапазон мощности



Характеристики и оборудование

Тип	HO-Tron 4.3000 R		HO-Tron 4.3900 R	
Рабочий диапазон	1000 - 3000 кВт		1300 - 3900 кВт	
Форсунки	В соответствии с запрашиваемой мощностью			
Расход топлива	88,5 ... 264 кг/ч		155 ... 343 кг/ч	
Шкаф управления	LAL 1.25			
Электродвигатель вентилятора	2800 об/мин - 230/400 В - 50 Гц - 7,5 кВт		2800 об/мин - 230/400 В - 50 Гц - 9 кВт	
Насос	TA 3C			
Сопrotивление предварительных нагревателей	18 кВт		21 кВт	
Полный код горелки	KN	KL	KN	KL
	по запросу	по запросу	по запросу	по запросу

Опции

Система розжига газа с запальной горелкой	по запросу
Кольцо нагнетания топлива (для подачи топлива при температуре 80°С и давлении 3 бар):	по запросу
Конструкция системы или поставка контура в сборе или в виде отдельных компонентов	
Исполнение для мазута плотностью до 100°E при 50°С:	Стандартный
Глушитель	Стандартный
Регулятор мощности PID (вода, пар, воздух):	по запросу
RWF40 + зонд согласования	

Базовые запчасти

Запальный трансформатор	T101
Запальный электрод	E612 x 2
Кольцевой дефлектор пламени	HO-Tron 4.3000 BFD05025/2
	HO-Tron 4.3900 BFD05025/2
Шкаф управления	A147
Детектор пламени	A207/1