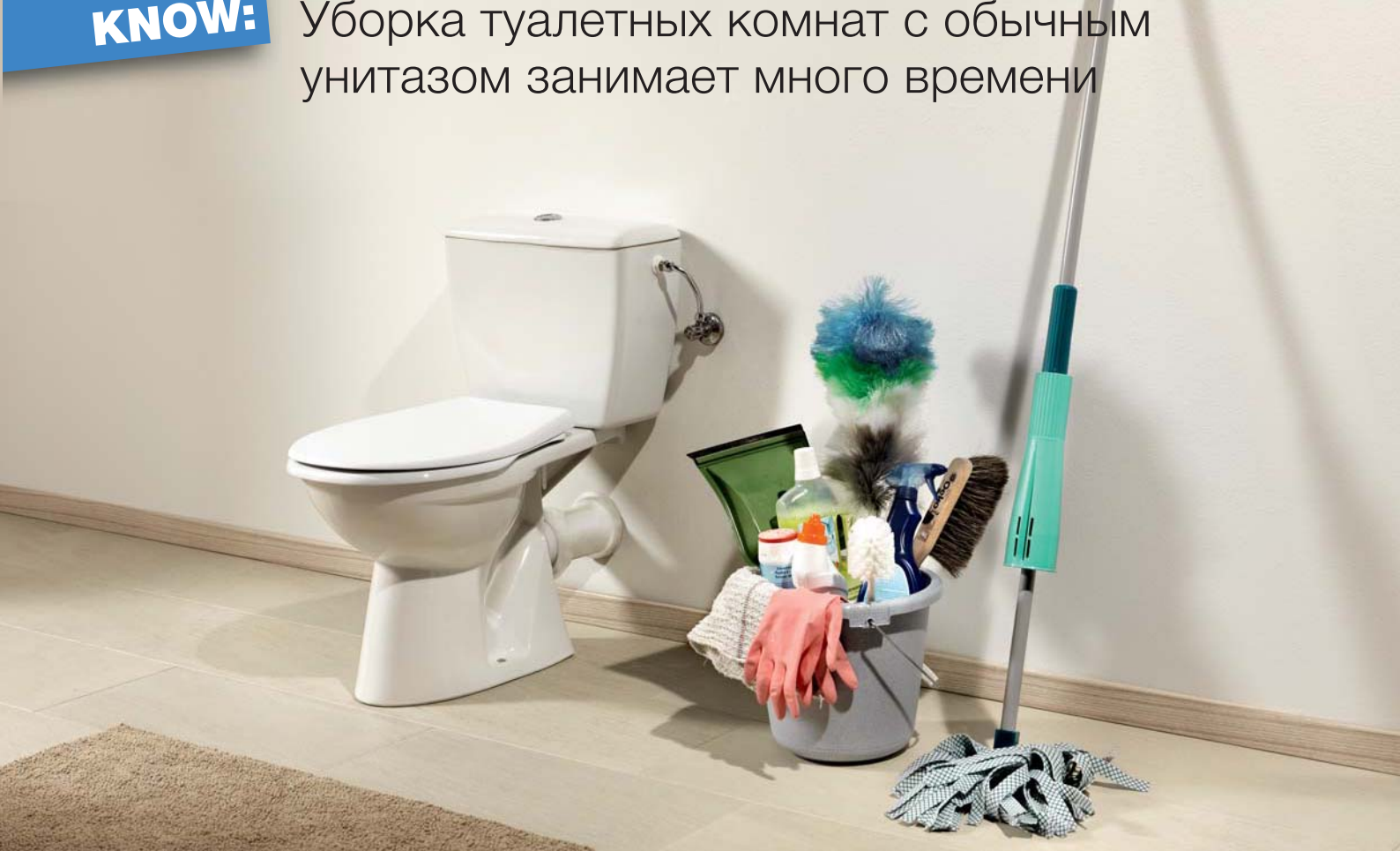


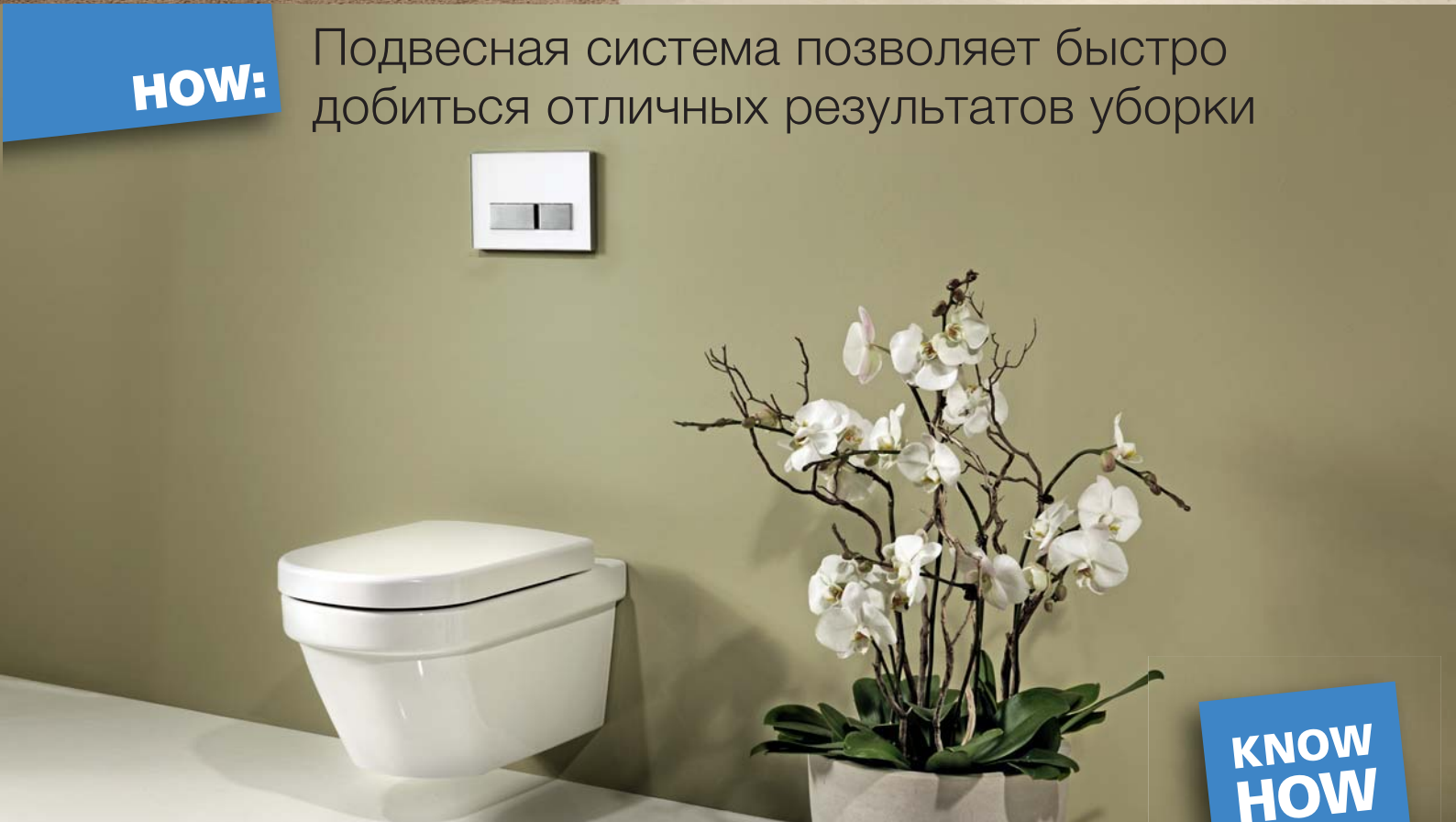
KNOW:

Уборка туалетных комнат с обычным унитазом занимает много времени



HOW:

Подвесная система позволяет быстро добиться отличных результатов уборки



**KNOW
HOW
INSTALLED**

При установке систем Geberit для подвесных унитазов смывные бачки и трубы встраиваются в стену. Благодаря этому можно создать минималистский дизайн, а также упростить и ускорить уборку.

GEBERIT

Реконструкция типовых санузлов: доступный комфорт и практичный дизайн

На первый взгляд, кажется, что стандартные условия типовых санузлов в наших обычных многоэтажных жилых домах не позволяют применить передовые технологии и дизайнерские решения.

Однако Geberit предлагает ряд готовых решений.

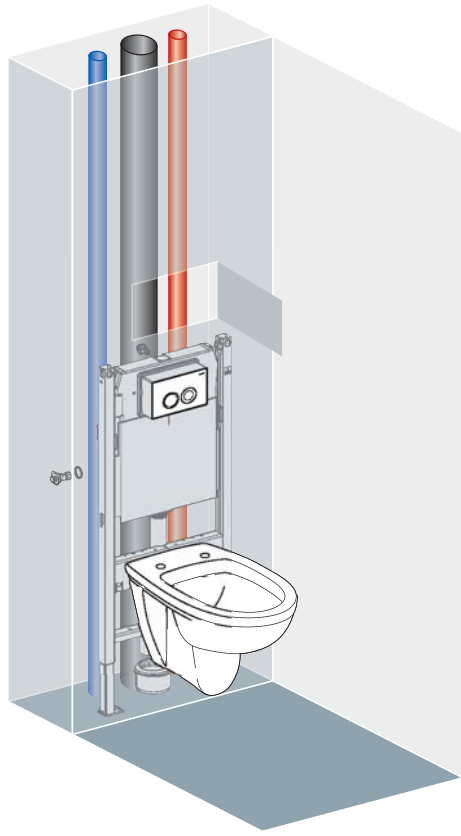


Укороченный монтажный элемент Geberit Duofix UP200 для подвесного унитаза.

Клавиша сверху.

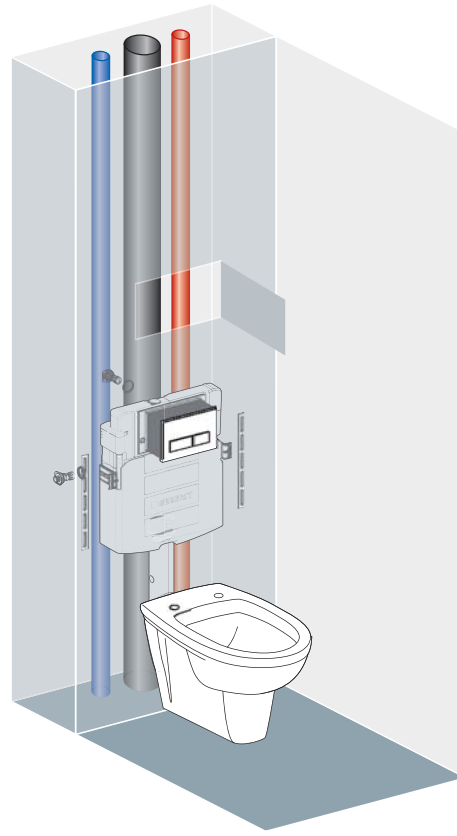
Удобен для конструирования дверцы для доступа в сантехническую шахту.

Арт. 111.240.00.1



Монтажный элемент Geberit Duofix UP182 для подвесного унитаза

Арт. 458.160.00.1



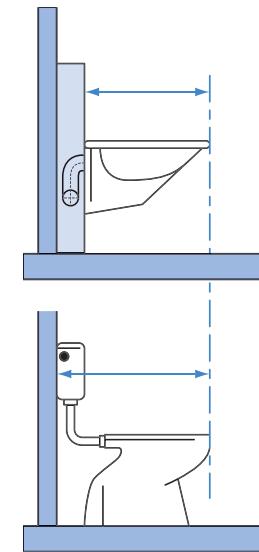
Встраиваемый бачок Geberit UP320 для приставного унитаза

Арт. 109.300.00.1

Сомнения покупателей

Мне нравится, но у меня мало места в санузле...

Инсталляция с подвесным унитазом занимает ровно столько же места, что и стандартный напольный унитаз с наружным бачком.



Боюсь, что унитаз не выдержит вес моего родственника

Монтажный элемент Geberit и любой произведенный в Европе унитаз по стандартам выдерживает статическую нагрузку 400 кг.



В случае если что-то сломается, мне придется ломать стену?

Сервисное обслуживание осуществляется через окно бачка, все внутренние механизмы могут быть установлены и демонтированы через него.



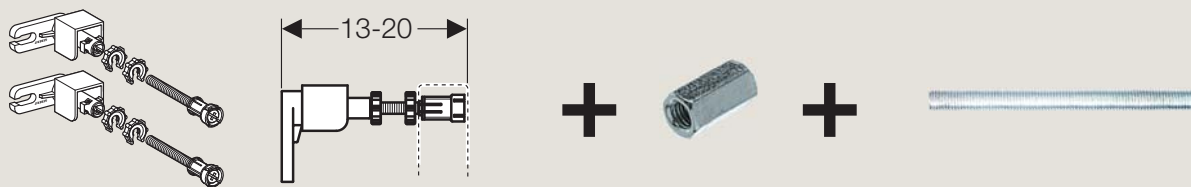
Если бачок потечет, я узнаю об этом от соседей!

Бачки, идущие в комплекте с монтажным элементом, не имеют швов, а сливные механизмы бачков снабжены аварийным переливом с сифонным эффектом, который обеспечивает отвод воды в керамику даже при максимальном рабочем давлении воды перед наливным клапаном.



Для упрощения монтажа рекомендуем использовать:

Шпильку M10 и 2 гайки соединительные M10 для удлинения типового комплекта крепления к стене.



Для подключения к канализационному стояку понадобятся дополнительные фитинги

1. Если стояк расположен по центру шахты и подсоединение под углом 45°



Потребуется отвод 45° с раструбом



Фитинг монтажного элемента вертикально монтируется в этот отвод, при необходимости его можно укоротить

2. Если стояк расположен по центру шахты и подсоединение под углом 90°



Потребуется отвод 90° с раструбом



Фитинг монтажного элемента вертикально монтируется в этот отвод, при необходимости его можно укоротить

3. В случае если стояк расположен не по центру шахты

Несколько фитингов 45° и/или 90° подсоединяются к стояку в зависимости от его расположения, а фитинг монтажного элемента может быть подсоединен или вертикально или под углом – фитинг поворачивается по оси.

