

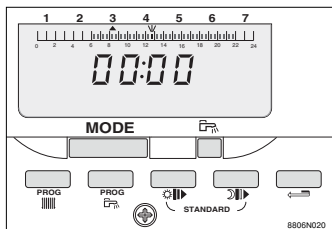
3. ПОЧАСОВОЕ ПРОГРАММИРОВАНИЕ

- Несколько раз нажмите клавишу PROG (отопление) или PROG (горячее водоснабжение) для выбора дня недели. Первое нажатие позволяет задать программу для всех дней сразу; мигают все стрелки дней недели.

- Укажите на графической шкале темные зоны (режим "комфорт" или разрешение подогрева воды) с помощью клавиши или светлые зоны (режим "пониженная" или запрет подогрева воды) с помощью клавиши . Минимальная единица - 1/2 часа.

- Для возврата назад с шагом 1/2 часа используйте клавишу .

- В конце программирования нажмите клавишу **MODE**.



Примечание:
Если одновременно на 5 секунд нажать клавиши и , то можно заменить личные программы на заводские (STANDARD):

- отопление "комфорт": 6 ч - 22 ч
- горячее водоснабжение "комфорт" (или разрешение заполнения емкости): 5 ч - 22 ч

4. РАБОТА В РЕЖИМЕ "ЛЕТО" С НАРУЖНЫМ ДАТЧИКОМ

В летний период котел автоматически отключится, если в течение 2 часов уличная температура превышает температуру режима "комфорт".

Котел автоматически включится, если в течение 2 часов уличная температура будет ниже температуры режима "комфорт".

На дисплее отображается та же индикация, но насос полностью останавливается. Значок больше не отображается.

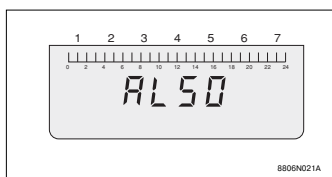
5. ИНДИКАЦИЯ НЕИСПРАВНОСТЕЙ

Модуль "EASYMATIC" отображает коды неисправностей котла.

В случае неисправности запишите отображаемый код и вызовите специалиста по монтажу.

Пример: AL 50

Также можно просмотреть инструкцию по эксплуатации и подключению панели управления (котел с панелью Easymatic).

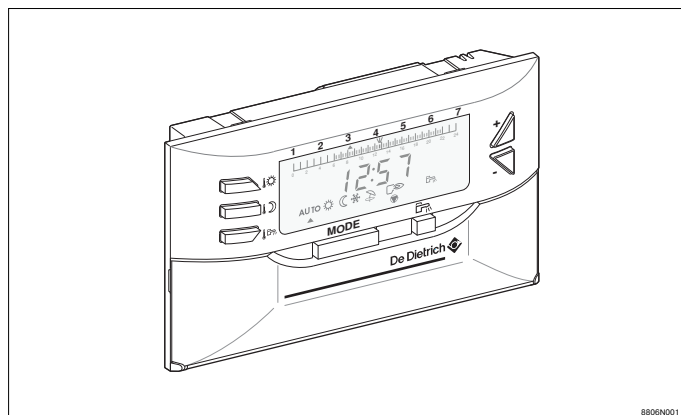


ПО-РУССКИ

ПАНЕЛЬ УПРАВЛЕНИЯ
EASYMATIC

De Dietrich

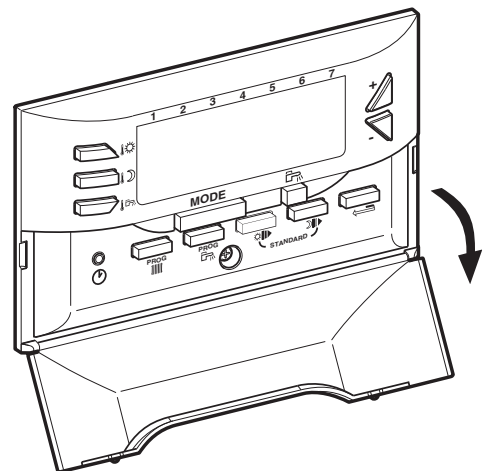
Регулятор
EASYMATIC



Инструкция по использованию

Кнопки регулировки температуры (см. также §2)

- : температура "комфорт"
- : температура "пониженная"
- : температура "воды горячего водоснабжения" (для немедленного включения водоподогревателя для горячего водоснабжения)



8575N077

Кнопка установки времени (см. также §1)



Кнопки программирования (см. также §3)

8575N078

Кнопки регулирования + или -

Кнопка выбора режима работы

- Кнопка **MODE**: последовательным нажатием кнопки **MODE** можно выбрать различные режимы работы:

AUTO : автоматический

: температура "комфорт" до полуночи

: температура "пониженная" до полуночи

: режим предотвращения замораживания (отпуск). Количество дней в этом случае выбирается с помощью кнопок или .

Примечание: день программирования считается как **целый день**. Переключение осуществляется в 0 ч.

: летний режим (отопление отключено)

- Кнопка : запуск горячего водоснабжения до полуночи

1. УСТАНОВКА ВРЕМЕНИ

Нажмите кнопку при помощи стержня ручки, затем установите час и день с помощью кнопок / .

Первое нажатие позволяет произвести последовательную настройку минут.

Второе нажатие производит последовательную настройку часа.

Третье нажатие производит последовательную настройку дня путем расположения стрелки .

на графической шкале от 1 до 7 (1 = понедельник).

Примечание:

Длительное нажатие на одну из кнопок или ускоряет продвижение. Легкое нажатие обеспечивает точную настройку.

2. НАСТРОЙКА ТЕМПЕРАТУРЫ ОТОПЛЕНИЯ И ГОРЯЧЕГО ВОДОСНАБЖЕНИЯ

2.1 Отопление

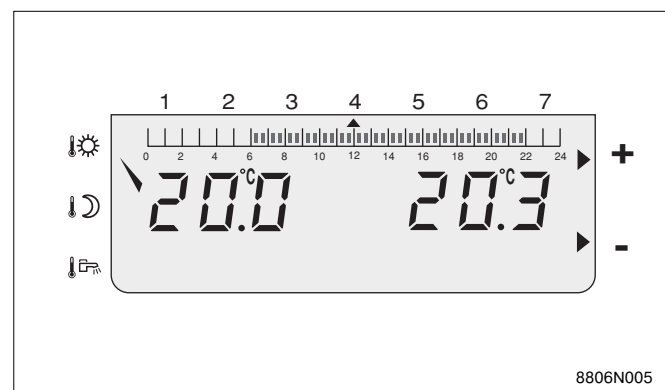
- Выберите температуру "комфорт" или "пониженная" нажимая кнопку; соответствующая заданная температура отображается на дисплее слева.

- Отрегулируйте ее с помощью кнопок или .

Примечание:

- на графической шкале показана программа отопления текущего дня.

- температура, отображаемая в правой части, соответствует измеренной температуре в помещении.



8806N005

2.2 Горячая вода

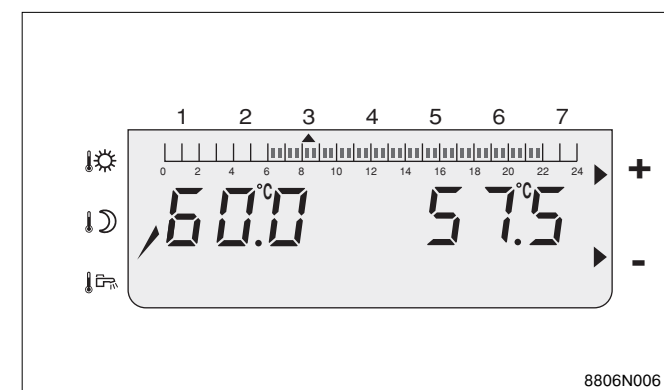
- Выберите температуру горячего водоснабжения, нажав кнопку .

- Отрегулируйте ее с помощью кнопок / .

Примечание:

- На графической шкале показана программа горячего водоснабжения текущего дня.

- Температура, отображаемая в правой части, соответствует температуре в водоподогревателе.



8806N006