

Мультизональная система кондиционирования. Внутренний блок настенного типа. Руководство по эксплуатации.

Данная инструкция содержит информацию о следующих моделях :

AMV-R22G/NaB-K	AMVL-R22G/NaB-K
AMV-R28G/NaB-K	AMVL-R28G/NaB-K
AGMV-R36G/NaB-K	AMVL-R36G/NaB-K
AMV-R45G/NaB-K	AMVL-R45G/NaB-K
AMV-R50G/NaB-K	AMVL-R50G/NaB-K
AMV-R56G/NaB-K	AMVL-R56G/NaB-K
AMV-R22G/NaC-K	AMVL-R22G/NaC-K
AMV-R28G/NaC-K	AMVL-R28G/NaC-K
AMV-R36G/NaC-K	AMVL-R36G/NaC-K
AMV-R45G/NaC-K	AMVL-R45G/NaC-K
AMV-R71G/Na-K	AMVL-R71G/Na-K
AMV-R80G/Na-K	AMVL-R80G/Na-K

AMV-R22G/H-K	AMVL-R22G/H-K
AMV-R28G/H-K	AMVL-R28G/H-K
AMV-R36G/H-K	AMVL-R36G/H-K
AMV-R45G/H-K	AMVL-R45G/H-K
AMV-R50G/H-K	AMVL-R50G/H-K
AMV-R56G/H-K	AMVL-R56G/H-K
AMV-R71G/H-K	AMVL-R71G/H-K
AMV-R80G/H-K	AMVL-R80G/H-K

**Внимательно прочитайте инструкцию,
прежде чем пользоваться кондиционером!**

Мы рады, что Вы приобрели кондиционер AERONIC, и надеемся, что он будет долгое время обеспечивать Вам комфортный климат. Пожалуйста, внимательно прочитайте инструкцию по установке и эксплуатации кондиционера и сохраните ее на будущее. При пользовании кондиционером соблюдайте все описанные в инструкции правила.

СОДЕРЖАНИЕ	Важная информация для покупателя	1	
	Правила безопасности	2	
	Установка настенного внутреннего блока	3	
	Конструкция настенного блока и названия его частей	6	
	Допустимый для эксплуатации диапазон температур	6	
	Использование проводного пульта управления	Элементы проводного пульта управления	7
		Включение и выключение кондиционера	7
		Таймер	8
		Режим «Сон» (SLEEP)	9
		Автоматическое покачивание воздушной заслонки (Swing)	9
		Изменение скорости вентилятора	9
		Изменение температуры в помещении	10
		Выбор режима работы кондиционера	10
		Сигналы о неполадках	10
	Использование беспроводного пульта ДУ	Названия и функции кнопок инфракрасного пульта ДУ	12
		Названия и функции кнопок беспроводного инфракрасного пульта ДУ (с открытой крышкой)	13
		Использование пульта ДУ	14
		Как установить батарейки в пульт	14
	Оптимальное использование кондиционера	15	
	Обслуживание	16	
	Анализ и устранение проблем	18	
Как регулировать воздушный поток	19		
Поворотный переключатель S7	20		
Список моделей и технические характеристики	21		

Важная информация для покупателя

- ☆ Суммарная производительность внутренних блоков не должна превышать производительность внешнего блока, иначе мощность охлаждения (обогрева) будет недостаточной.
- ☆ Для каждого внутреннего блока должен быть установлен автоматический выключатель или предохранитель, параметры которого должны выбираться в соответствии с электрическими параметрами внутреннего блока. Необходимо установить также главный выключатель, централизованно выключающий все внутренние блоки в случае неисправности. Предохранитель каждого внутреннего блока должен иметь функцию защиты от короткого замыкания и предотвращать недопустимое превышение нагрузки. В нормальном состоянии контакты этого предохранителя должны быть замкнуты. Главный выключатель должен отключать все внутренние блоки от электросети. Перед обслуживанием и ремонтом любого внутреннего блока необходимо полностью обесточить систему.
- ☆ Подключите систему кондиционирования к электросети и замкните главный выключатель не менее чем за 8 часов до пуска. В противном случае возможны неисправности.
- ☆ Внутренний блок продолжает работать 20-70 секунд после сигнала отключения (нажатия кнопки OFF на пульте). За это время вентилятор выдувает из блока остаток охлажденного или нагретого воздуха. Такая задержка отключения нормальна и не является неисправностью кондиционера.
- ☆ Если режим работы, заданный внутреннему блоку, несовместим с режимом работы наружного блока, то через 5 секунд на внутреннем блоке или пульте ДУ мигнет световой индикатор неполадки, а затем внутренний блок перестанет работать. В этом случае надо задать режим внутреннего блока, совместимый с режимом наружного блока, и внутренний блок вновь начнет нормально работать. Режим охлаждения совместим с режимом осушения, режим вентиляции совместим с любым другим режимом.
- ☆ Прибор нельзя устанавливать в прачечной, ванной комнате и других помещениях с высокой влажностью.
- ☆ В стационарную электропроводку должен быть встроен размыкающий выключатель с расстоянием между контактами в разомкнутом состоянии не менее 3 мм.
- ☆ Допустимое отклонение параметров электросети от номинала: напряжение +/-10%, частота переменного тока +/-1 Гц.
- ☆ Допустимая относительная влажность воздуха 30-95%.
- ☆ Прибор можно транспортировать и хранить при температуре от -25 до 55°C.
- ☆ Главный выключатель приобретается отдельно. Ручка выключателя должна быть серого или черного цвета. Должна быть возможность заблокировать его в положении «выкл.» (OFF).
- ☆ Главный выключатель нужно установить на стене на высоте 0,6 – 1,7 м. Необходима защита от сверхтоков (EN 60947-3, EN 60947-2).
- ☆ Данный прибор может работать на охлаждение при наружной (уличной) температуре от 18 до 43°C по сухому термометру, а на обогрев – при температуре от -16 до 15°C по влажному термометру.

Правила безопасности

- 1 . Внимательно прочитайте правила безопасности и соблюдайте их при использовании кондиционера.
- 2 . Обратите внимание на правила, отмеченные следующими значками:



Осторожно ! Несоблюдение правила может привести к смерти или тяжелым травмам



Внимание ! Несоблюдение правила может привести к травмам или повреждению имущества.



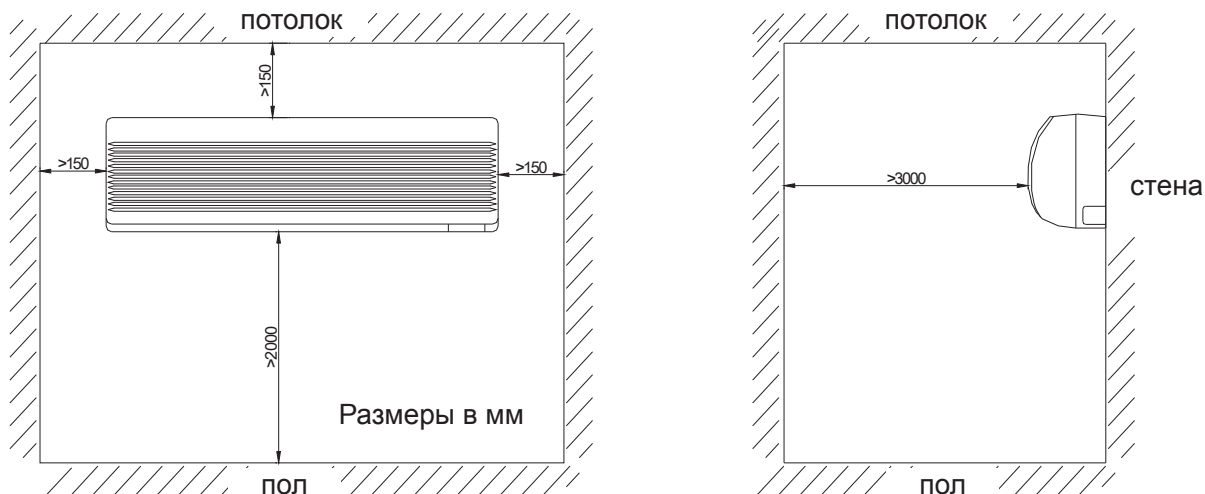
Осторожно !

- В целях безопасности, кондиционер необходимо надежно заземлить, заземляющий провод нужно подсоединить к специальному заземляющему оборудованию здания. Если такого оборудования нет, заземление должен выполнять специалист-электрик. Запрещается подключать заземляющий провод к газовым, водопроводным, водосточным трубам.
- Для кондиционера нужно предусмотреть отдельную линию электроснабжения, не подключая его параллельно с другими электроприборами. В линии электроснабжения должен быть встроен выключатель с подходящими параметрами, защищающий от короткого замыкания и сверхтока.
- Убедитесь, что электрические кабели исправны, не повреждены и имеют достаточное сечение. Иначе может произойти возгорание или поражение людей электрическим током.
- Выключайте кондиционер с помощью пульта, а не отключая его от электросети, иначе срок его службы значительно сократится.
- Не удлиняйте кабель и не используйте неподходящий кабель, иначе может произойти возгорание или поражение людей электрическим током.
- Не касайтесь кондиционера мокрыми руками.
- Не вставляйте пальцы или какие-либо предметы в воздухораспределительные отверстия внутреннего блока, иначе вы можете получить серьезную травму.
- Обнаружив неисправность кондиционера, в особенности запах гари, немедленно обесточьте систему кондиционирования при помощи главного выключателя. Затем обратитесь в специализированный сервисный центр. Если неисправный кондиционер будет продолжать работать, то возможно возгорание или поражение людей электрическим током.
- Демонтаж кондиционера и установку его на новом месте, а также все виды ремонта должны выполнять только квалифицированные специалисты сервисного центра. Не делайте это самостоятельно!
- Не устанавливайте предохранитель с неподходящими параметрами и не заменяйте предохранитель металлической проволокой – это приведет к неисправности кондиционера и может стать причиной пожара.
- Если предполагается длительный перерыв в использовании кондиционера, необходимо отключить его от электросети.
- Отключайте кондиционер от электросети перед техническим обслуживанием или очисткой, иначе может произойти возгорание или поражение людей электрическим током.
- Не направляйте воздух из кондиционера на печь, иначе из-за неполного сгорания топлива может образоваться ядовитый угарный газ.

- Химикаты, дезодоранты, растворители и прочие горючие вещества должны находиться на расстоянии не менее 1 метра от кондиционера во избежание возгорания или взрыва.
- Не загромождайте воздухозаборные и воздухораспределительные отверстия кондиционера, иначе его эффективность снизится, и он может выключиться. Минимальные расстояния от кондиционера до окружающих предметов указаны ниже.

Установка настенного внутреннего блока

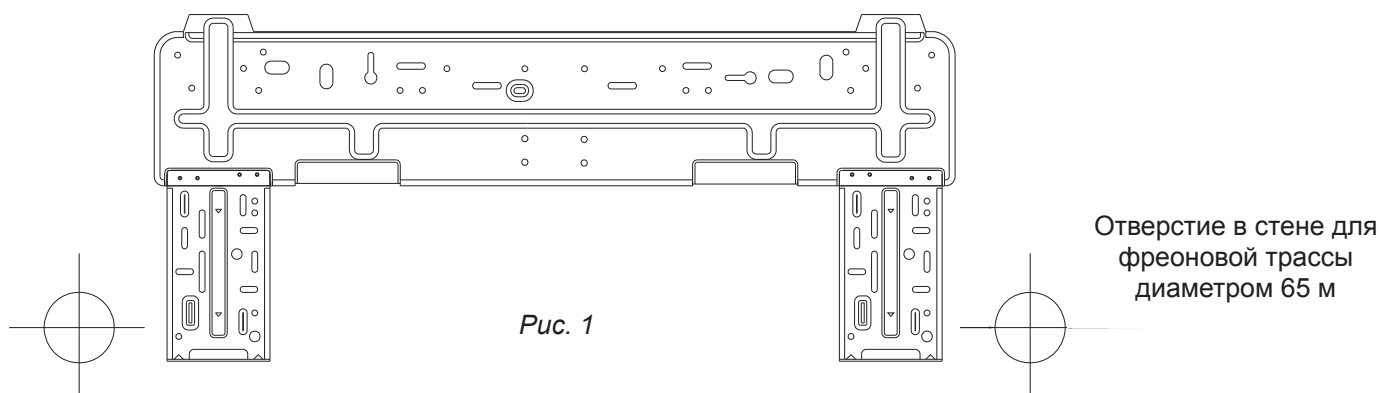
- **Свободное пространство вокруг блока**



Важные замечания:

- Устанавливать кондиционер должен квалифицированный специалист, выполняя все требования, указанные в данной инструкции. Если установка выполнена с нарушениями, нормальная работа кондиционера не гарантируется.
- Поручайте установку и ремонт кондиционера только компании, рекомендованной производителем.
- Если необходимо демонтировать кондиционер и установить его на новом месте, также обращайтесь к специалистам. Не переустанавливайте кондиционер самостоятельно!

- **Установка монтажной пластины (задней панели блока)**



1. Определите горизонтальное положение с помощью отвеса. Поскольку дренажная трубка расположена слева,

слегка (на 1-2 градуса) наклоните монтажную пластину влево.

2. Прикрепите пластину к стене болтами.

3. Закрепив пластину, потяните ее на себя и в стороны, чтобы убедиться, что она закреплена надежно. Пластина должна выдерживать вес не менее 60 кг, при этом нагрузка должна равномерно распределяться между болтами.

4. Диаметр отверстия в стене, изображенного на Рис. 1, должен составлять 65 мм.

● **Отверстие в стене**

☆ Просверлите в стене отверстие диаметром 65 мм с небольшим наклоном наружу вниз. Положение центра отверстия определяется в соответствии с рис. 1.

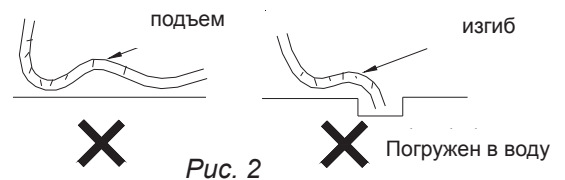
☆ Вставьте специальную втулку в отверстие, чтобы не повредить трубы и электрический кабель о стену.

● **Установка дренажной трубки**

☆ Для успешного оттока конденсата от внутреннего блока, дренажная трубка должна быть размещена с небольшим наклоном наружу вниз.

☆ Не допускайте изгибов и подъемов на дренажной трубке, или погружения ее конца в воду (Рис. 2).

☆ Если дренажная трубка проходит внутри помещения, оберните ее теплоизолирующим материалом.



● **Установка соединительных труб (фреоновой трассы)**

Подключите газовую и жидкостную соединительные трубы к соответствующим патрубкам внутреннего блока. Плотно затяните гайки.



Внимание !

☆ Сгибайте медные трубы аккуратно, используя специальный трубогиб и не допускайте их деформации и излома. Поврежденные трубы приведут к неисправности системы.

☆ Не затягивайте гайки со слишком большим крутящим усилием, иначе вы повредите их – а это приведет к утечке фреона из системы.


● **Электрическое подключение**

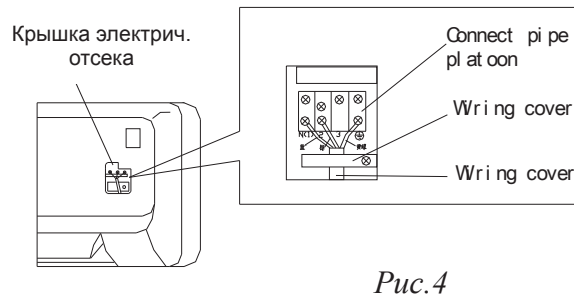
1. Откройте панель внутреннего блока, потянув ее вверх ;

2. Отвинтите винт на контактной панели, как показано на рис. 3 ;

3. Пропустите кабель сзади и снизу корпуса внутреннего блока, затем через отверстие для кабеля – вверх;

4. Подключите кабель к контактам внутреннего блока, как указано на монтажной схеме, изображенной на блоке.

Желто-зеленый кабель (заземляющий) нужно подключить к контакту с меткой . Закрепите силовой кабель зажимом, расположенным в электрическом отсеке внутреннего блока, как показано на рисунке 4.



5. Проведите сигнальный провод через отверстие для труб в корпусе внутреннего блока, затем через нижнюю часть корпуса вверх, и подсоедините его к контактам CN15, CN16 and CN17 на клеммной колодке внутреннего блока. Закрепите сигнальный провод кабельным зажимом, находящимся внутри корпуса блока.

6. Установите на место крышку электрического отсека и закрепите ее винтом;

7. Установите на место лицевую панель внутреннего блока.



Внимание !

- Неправильное электрическое подключение приведет к неисправности кондиционера и может стать причиной пожара или электрошока.
- После подключения проводов и их фиксации та часть провода, которая расположена между клеммами и кабельным зажимом, не должна быть натянута (должна слегка провисать).

• Установка внутреннего блока

1. Если фреоновая трасса и кабели подключаются к внутреннему блоку справа или слева, то нужно прорезать отверстия в держателе труб по необходимости, чтобы правильно расположить трубы и кабели (см. рисунок 5).

☆ Вырежьте часть 1, когда подключаете силовой кабель.

☆ Вырежьте части 1,2 (или 1,2,3), когда подключаете соединительный межблочный кабель и сигнальный провод.

☆ Рекомендуются способы подключения ①、②、③.

2. Соедините трубы и кабели изолянтной лентой, затем пропустите их сквозь отверстие (см. рисунок 5 (d)).

3. Закрепите внутренний блок на монтажной пластине, прикрепленной к стене. Крепление-подвес расположено на задней стенке внутреннего блока. Закрепив блок, попытайтесь подвигать его вправо-влево, чтобы убедиться, что он надежно прикреплен к монтажной пластине и не упадет.

4. Внутренний блок нужно устанавливать на высоте не менее 2 метров от пола.

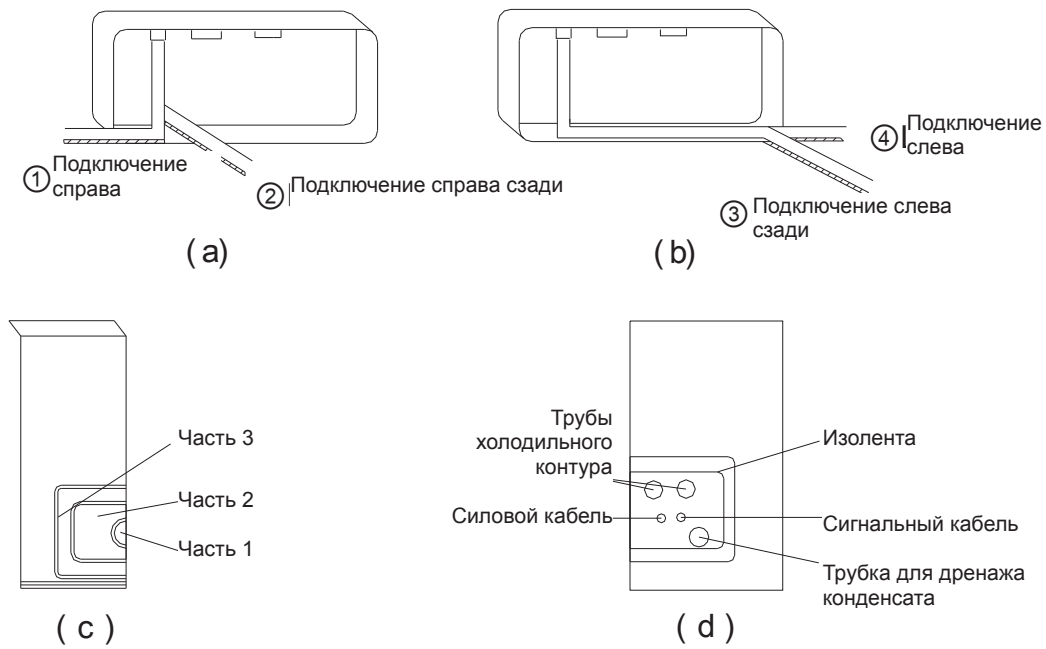
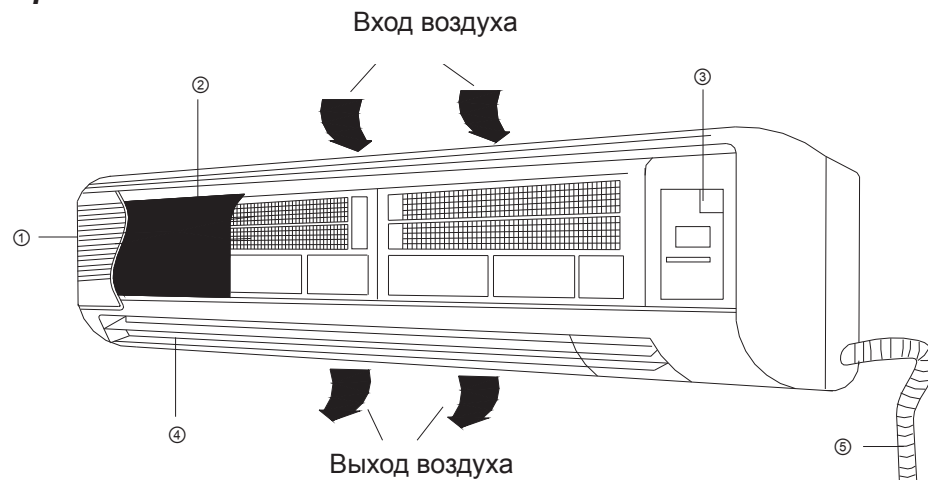


Рис.5

Конструкция настенного блока и названия его частей

Настенный внутренний блок



AMV(L)-R22G/NaB-K	AMV(L)-R28G/NaB-K
AMV(L)-R36G/NaB-K	AMV(L)-R45G/NaB-K
AMV(L)-R50G/NaB-K	AMV(L)-R56G/NaB-K
AMV(L)-R22G/NaC-K	AMV(L)-R28G/NaC-K
AMV(L)-R36G/NaC-K	AMV(L)-R45G/NaC-K
AMV(L)-R71G/Na-K	AMV(L)-R80G/Na-K
AMV(L)-R22G/H-K	AMV(L)-R28G/H-K
AMV(L)-R36G/H-K	AMV(L)-R45G/H-K
AMV(L)-R50G/H-K	AMV(L)-R56G/H-K
AMV(L)-R71G/H-K	AMV(L)-R80G/H-K

№.	Название	№.	Название
1	Лицевая панель	4	Воздухораспределительные жалюзи
2	Воздушный фильтр	5	Соединительные трубы
3	Крышка электрического отсека		

Внимание: внешний вид кондиционера может незначительно отличаться от изображенного на рисунке.

Допустимый для эксплуатации диапазон температур

Рабочая температура

	В помещении		На улице	
	По сухому термометру, °C	По мокрому термометру, °C	По сухому термометру, °C	По мокрому термометру, °C
Охлаждение - номинальная	27	19	35	24
Охлаждение - максимальная	32	23	43	26
Охлаждение - минимальная	21	15	18	—
Обогрев - номинальная	20	15	7	6
Обогрев - максимальная	27	—	24	18
Обогрев - минимальная	20	15	- 15	- 16

Использование проводного пульта управления

Элементы проводного пульта управления

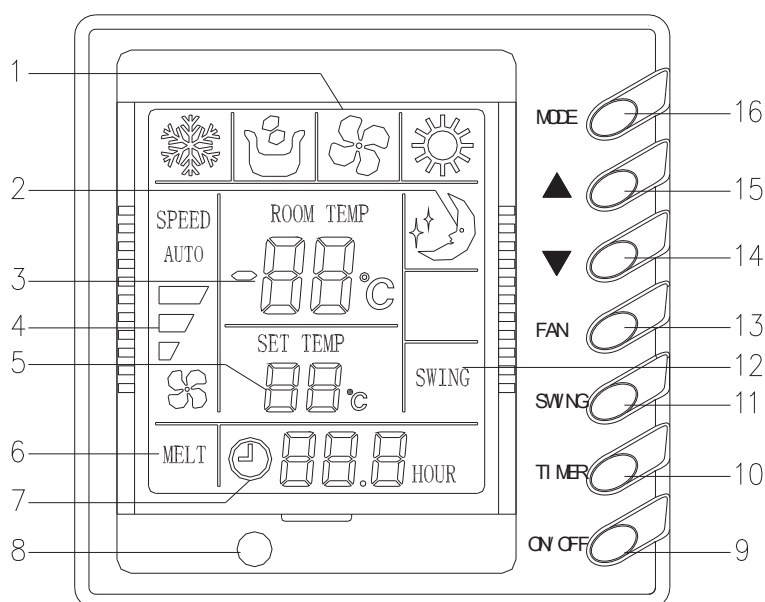


Рис.1

Элементы проводного пульта для настенного внутреннего блока			
1	Режим работы (охлаждение, осушение, вентиляция, обогрев)	9	Кнопка ВКЛ./ВЫКЛ. (ON/OFF)
2	Режим сна	10	Кнопка таймера (TIMER)
3	Температура в помещении / сигнал неполадки	11	Кнопка покачивания воздухо-распределительных жалюзи (SWING)
4	Скорость вентилятора (высокая, средняя, низкая, автоматический выбор скорости)	12	Индикатор покачивания жалюзи
5	Заданная температура	13	Кнопка управления вентилятором (FAN)
6	Индикатор размораживания	14	Кнопка снижения температуры / уменьшения времени таймера
7	Таймер	15	Кнопка повышения температуры / увеличения времени таймера
8	Приемник сигналов ДУ	16	Кнопка режима работы (MODE)

1) Включение и выключение кондиционера (Рис. 2)

- ❖ Чтобы включить кондиционер, нажмите кнопку On/Off.
- Чтобы выключить кондиционер, еще раз нажмите кнопку On/Off.

Внимание : На рис. 2 изображен дисплей пульта управления после включения питания, но ДО включения кондиционера. Когда подключено питания и провод пульта управления, то на дисплее отображается температура в помещении, независимо от того, работает кондиционер или остановлен. В данный момент на дисплее больше ничего не отображается, значит кондиционер не работает.

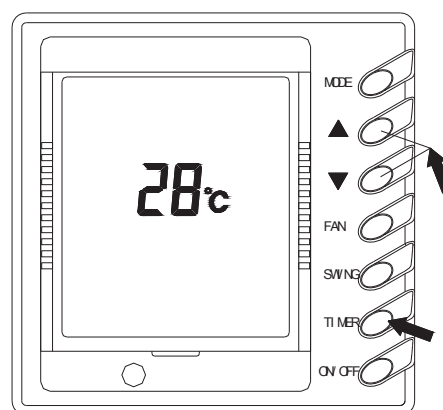


Рис. 2

2) Таймер (Рис. 3)

- ❖ С помощью кнопки TIMER вы можете запрограммировать включение или отключение кондиционера через указанное вами время (если сейчас кондиционер работает – он выключится, и наоборот, если он не работает – то включится).
- ❖ Если в данный момент таймер еще не установлен (в зоне дисплея «Таймер» нет изображения), нажмите кнопку TIMER, и на дисплее появится надпись “⌚ xx.x Hours”. Значок “⌚” и слово “hours”(часы) будут мигать каждые 0,5 сек. Кнопками “▲” или “▼” задайте время, через которое кондиционер должен будет включиться или выключиться автоматически.
- ❖ Установив желаемое время кнопками “▲” и “▼”, еще раз нажмите кнопку TIMER. Теперь символы “⌚” и

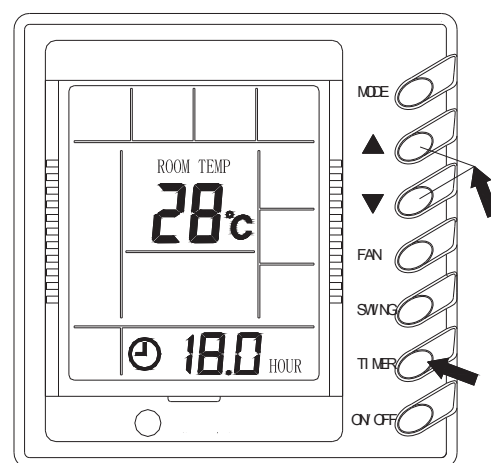
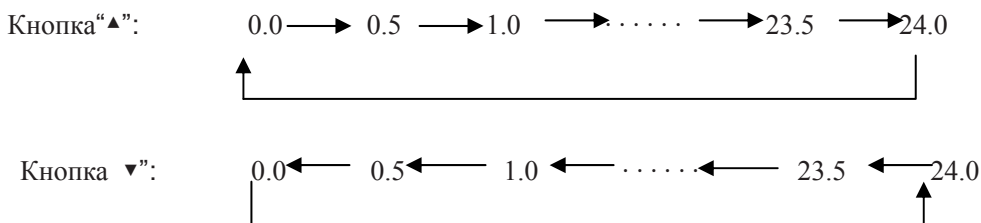


Рис. 3

“hours” перестанут мигать – это означает, что таймер включен и срабатывает в заданное вами время.

- ❖ После включения питания нажмите кнопку TIMER, и на дисплее появятся мигающие символы “⌚ 0.0 hour”. Если вы не хотите включать таймер, сразу нажмите кнопку TIMER еще раз, и значок “⌚” исчезнет с дисплея.
- ❖ Если в данный момент таймер уже установлен (на дисплее постоянно светятся символы “⌚” и “hours”), нажмите кнопку TIMER, и символы “⌚ xx.x hours” начнут мигать (“xx.x” – это заданное время таймера в часах. При отключении питания время таймера сбрасывается). С помощью кнопок “▲” и “▼” измените время таймера, а затем снова нажмите кнопку TIMER для подтверждения изменений.
- ❖ Время таймера (время, через которое кондиционер автоматически включится или выключится) может составлять от 0,5 часа до 24 часов. Каждое нажатие кнопки “▲” увеличивает время на 0,5 часа, а нажатие “▼” уменьшает на 0,5 часа. Время изменяется циклически таким образом:



Внимание : Время отображается в зоне «таймер» на ЖК-дисплее пульта управления.

3) Режим «Сон» (SLEEP) (Рис. 4)

- ❖ Если кондиционер работает на охлаждение или осушение, то в режиме «сон», после нажатия кнопки SLEEP, заданная температура повышается на 1°C через час, и еще на 1°C еще через час. Таким образом, кондиционер повышает температуру на 2 градуса за 2 часа, и затем поддерживает эту температуру.
- ❖ Если кондиционер работает на обогрев, то в режиме «сон», после нажатия кнопки SLEEP, заданная температура понижается на 1 °C через час, и еще на на 1°C еще через час. Таким образом, кондиционер понижает температуру на 2 градуса за 2 часа, и затем поддерживает ее.
- ❖ В режиме вентиляции «Сон» не работает.

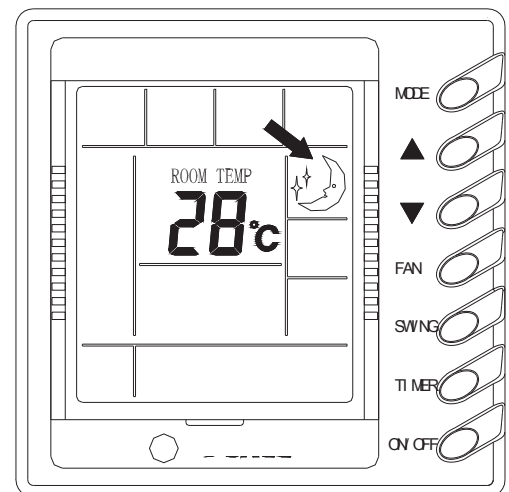


Рис. 4

Внимание : На проводном пульте управления нет кнопки SLEEP. Если надо включить режим «Сон» - пользуйтесь беспроводным инфракрасным пультом ДУ.

4) Автоматическое покачивание воздушной заслонки (Swing) (Рис. 5)

- ❖ Нажмите кнопку Swing, и воздухораспределительные жалюзи внутреннего блока начнут покачиваться.
- ❖ Нажмите кнопку Swing еще раз, чтобы прекратить покачивание жалюзи.

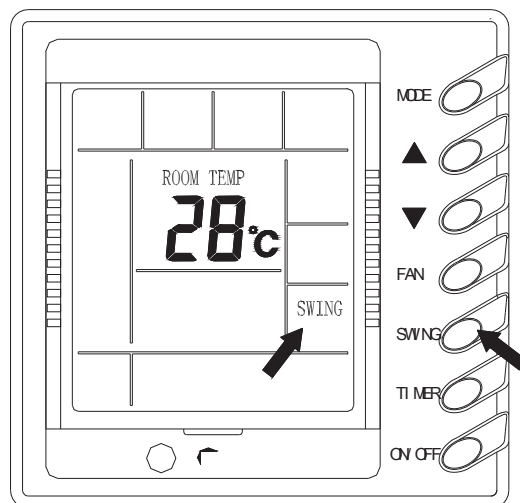
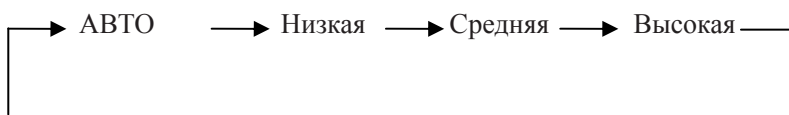


Рис. 5

5) Изменение скорости вентилятора (Рис. 6)

- ❖ При каждом нажатии кнопки FAN скорость вентилятора изменяется. Изменение скорости происходит циклически, в такой последовательности :



- ❖ В режиме осушения автоматически устанавливается низкая скорость вращения вентилятора, и ее нельзя изменить.

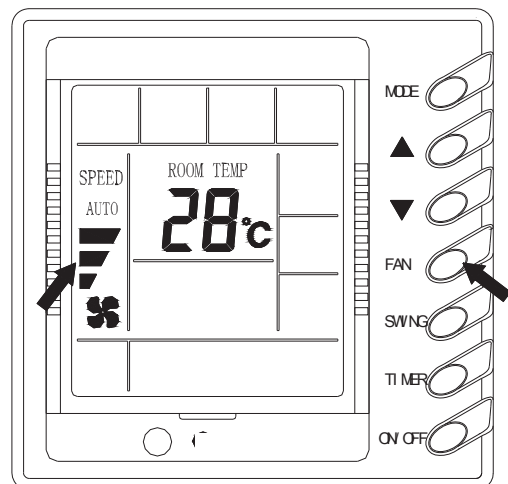


Рис. 6

6) Изменение температуры в помещении (р. 7)

- ❖ Если в данный момент не программируется таймер, кнопки ▲ и ▼ позволяют задать желаемую температуру.

▲ : Повышение заданной температуры ;

▼ : Снижение заданной температуры.

(каждое нажатие кнопки изменяет температуру на 1°C.)

- ❖ В любом режиме работы кондиционера можно задать температуру в диапазоне от 16°C до 30°C.

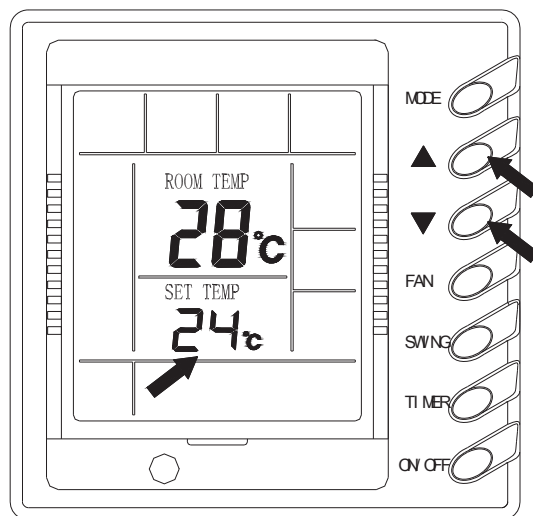
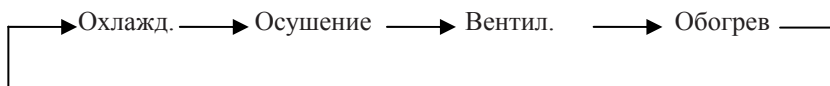


Рис. 7

7) Выбор режима работы кондиционера (рис. 8)

- ❖ При нажатии кнопки MODE режимы работы переключаются циклически в такой последовательности :



- ❖ В режиме охлаждения на дисплее показан значок охлаждения, а заданная температура должна быть ниже реальной температуры в помещении. Если заданная температура выше реальной, кондиционер не начнет работать.
- ❖ В режиме осушения на дисплее показан значок осушения. Вентилятор вращается с низкой скоростью, а температура практически не меняется. В этом режиме осушение происходит эффективнее, чем при охлаждении, и экономится электроэнергия.
- ❖ В режиме обогрева на дисплее показан значок обогрева, а заданная температура должна быть выше реальной температуры в помещении. Если заданная температура ниже реальной, кондиционер не начнет работать.
- ❖ В режиме вентиляции на дисплее показан значок вентиляции, и работает только вентилятор, а температура в помещении не меняется.

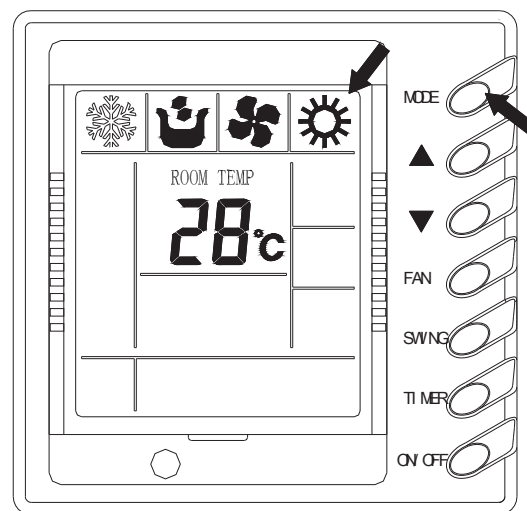


Рис. 8

8) Сигналы о неполадках (Рис. 9)

- ❖ Если возникла неисправность кондиционера, ее код появляется в зоне дисплея, где обычно отображается температура воздуха. На рис. 9 показан код неисправности E1 – значит, сработала защита компрессора по высокому давлению
- ❖ При возникновении неисправности внешний блок и вентилятор прекращают работать (кроме режима вентиляции), однако изображение на ЖК-дисплее сохраняется. В режиме вентиляции вентилятор внутреннего блока продолжает работать, даже если возникла неисправность.
- ❖ Обнаружив неисправность, запишите ее код, обесточьте кондиционер и немедленно обратитесь в сервисный центр. Ремонт должны заниматься только квалифицированные специалисты!

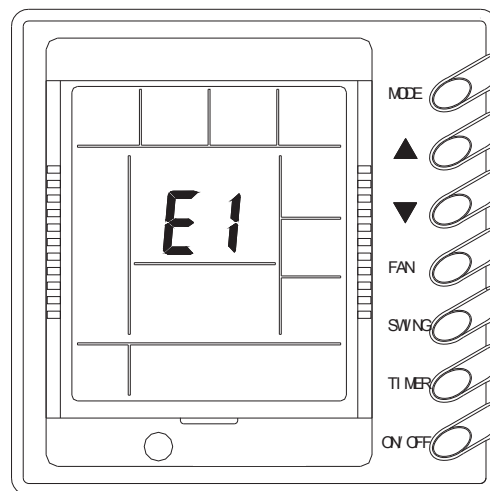


Рис. 9

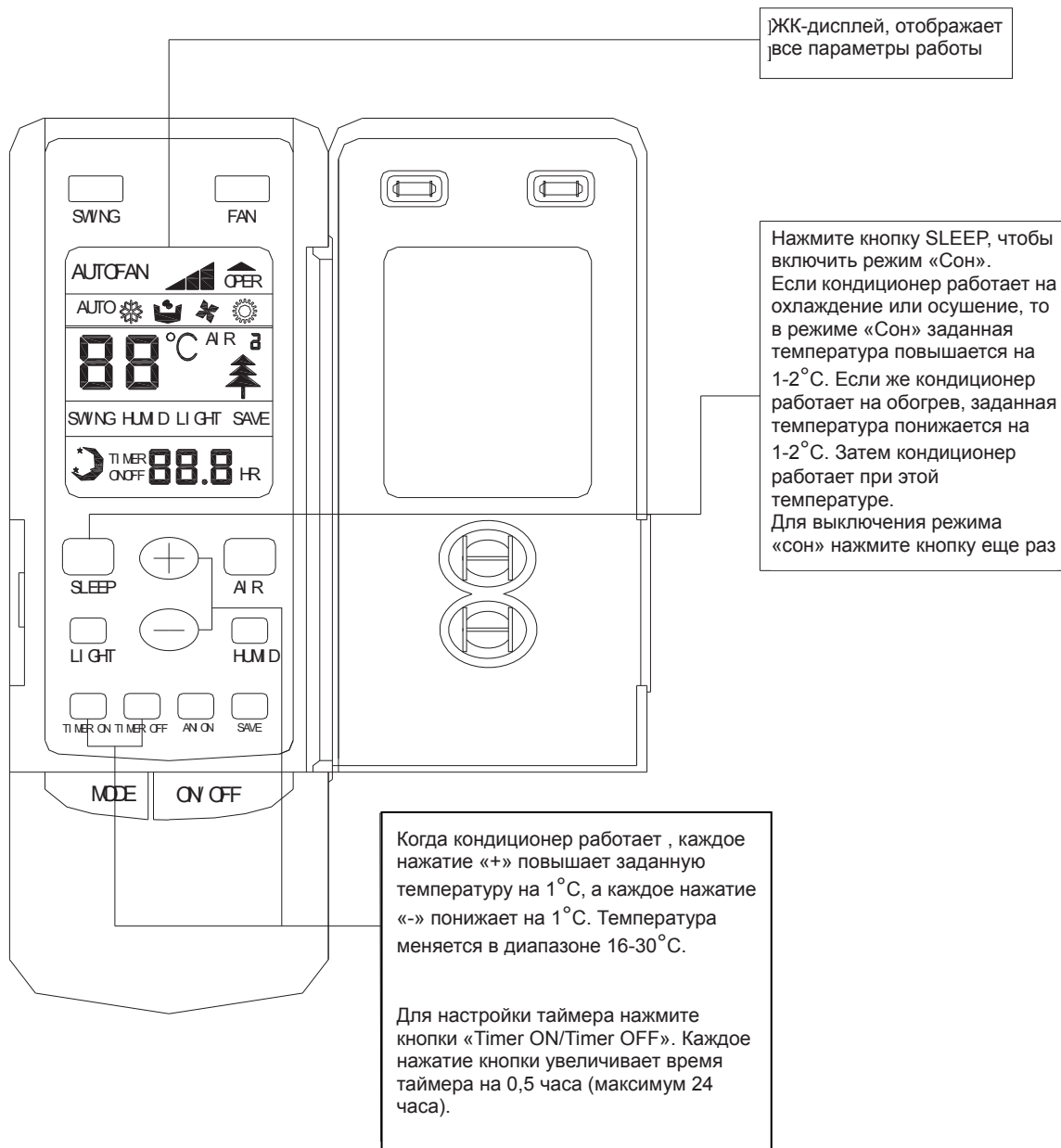
Коды неисправностей имеют такие значения :

Код неисправности	Неисправность
E1	Защита компрессора по высокому давлению
E2	Защита внутреннего блока от обмерзания
E3	Защита компрессора по низкому давлению
E4	Защита компрессора по температуре нагнетания
E5	Защита компрессора от перегрузки
E6	Неполадки передачи сигнала
E7	Конфликт режимов работы блоков
F0	Неисправность датчика температуры воздуха во внутреннем блоке
F1	Неисправность датчика температуры теплообменника во внутреннем блоке (датчик в начале теплообменника)
F2	Неисправность датчика температуры теплообменника во внутреннем блоке (датчик в середине теплообменника)
F3	Неисправность датчика температуры теплообменника во внутреннем блоке (датчик в конце теплообменника)
F4	Неисправность датчика температуры воздуха во внешнем блоке
F5	Неисправность датчика температуры теплообменника во внешнем блоке (датчик в начале теплообменника)
F6	Неисправность датчика температуры теплообменника во внешнем блоке (датчик в середине теплообменника)
F7	Неисправность датчика температуры теплообменника во внешнем блоке (датчик в конце теплообменника)
F8	Неисправность датчика 1 температуры нагнетания (номинальная частота)
F9	Неисправность датчика 1 температуры нагнетания (цифровой)
FA	Неисправность датчика 1 температуры всасывания (номинальная частота)
Fb	Неисправность датчика 1 температуры всасывания (цифровой)
Fc	Неисправность датчика высокого давления
Fd	Неисправность датчика низкого давления

Названия и функции кнопок беспроводного инфракрасного пульта ДУ (с открытой крышкой)

Внимание!

Данный беспроводный пульт дистанционного управления универсален и подходит для нескольких разных типов внутренних блоков. В инструкции описаны только те функции пульта, которые относятся к настенным внутренним блокам.



Использование пульта ДУ

Обычные режимы

1. Подключите кондиционер к электросети, нажмите кнопку включения (on/off) – и кондиционер включится.
2. Выберите режим работы с помощью кнопки MODE.
3. Нажмите кнопку SWING, и воздухораспределительные жалюзи начнут покачиваться, равномерно распределяя воздух по помещению. Чтобы прекратить качание жалюзи, нажмите кнопку SWING еще раз.
4. Нажмите кнопку FAN и выберите скорость вентилятора.
5. С помощью кнопок +/- задайте желаемую температуру в помещении.

Специальные режимы

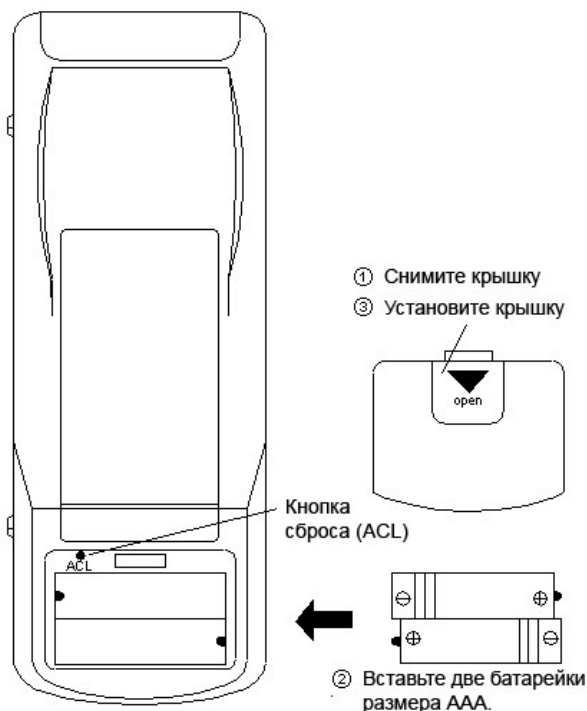
6. Нажмите кнопку SLEEP, чтобы включить режим сна.
7. Нажмите кнопку TIMER OFF, чтобы запрограммировать «таймер отключения», и кондиционер автоматически выключится через указанное вами время.
8. Чтобы остановить работающий внутренний блок, еще раз нажмите кнопку **on/off**. В режимах охлаждения и осушения кондиционер прекратит работать через 20-70 секунд, а в режиме обогрева – через 60 секунд.

Внимание: Если режим работы, заданный внутреннему блоку, несовместим с режимом работы наружного блока, то через 5 секунд на внутреннем блоке или пульте ДУ мигнет световой индикатор неполадки, а затем внутренний блок перестанет работать. В этом случае надо задать режим внутреннего блока, совместимый с режимом наружного блока, и внутренний блок вновь начнет нормально работать. Режим охлаждения совместим с режимом осушения, режим вентиляции совместим с любым другим режимом.

Как установить батарейки в пульт

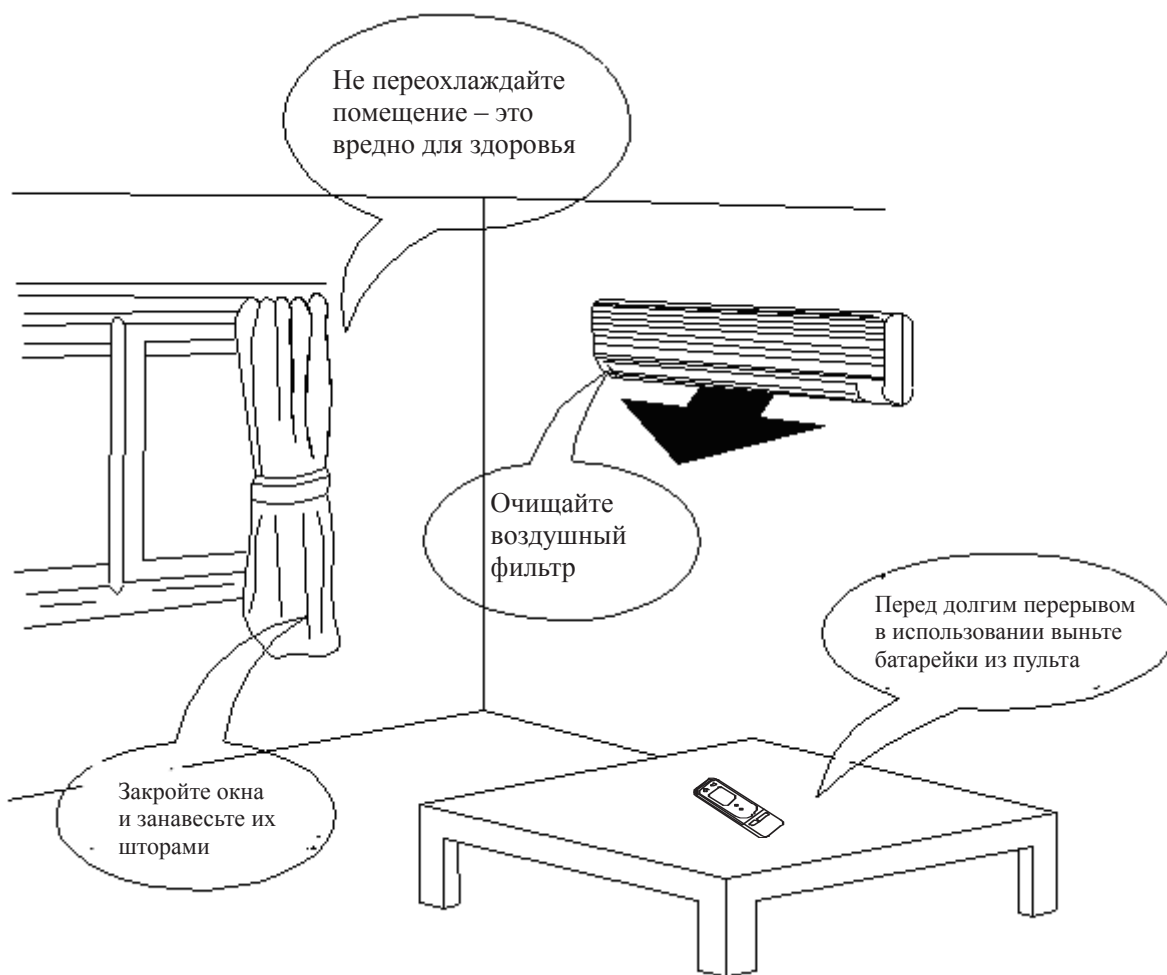
Беспроводной пульт ДУ работает от двух батареек AAA (сухих элементов).

1. Сдвиньте вниз заднюю крышку пульта ДУ, выньте старые батарейки и установите две новые батарейки. Убедитесь, что вы соблюдаете полярность.
2. Установите на место крышку пульта.



1. После установки батареек на дисплее появятся все надписи и коды. Через 10 секунд пульт готов к работе.
2. Срок службы батареек в пульте – около 1 года.
3. Не вставляйте в пульт одновременно новые и старые батарейки, или батарейки разных типов и наименований.
4. Перед длительным перерывом в использовании выньте батарейки из пульта. В противном случае возможна неисправность из-за утечки электролита.
5. Пульт должен находиться не ближе 1 м от телевизора и других электроприборов.
6. Расстояние от кондиционера до пульта не должно превышать 10 м.
7. Если новые батарейки установлены, но пульт не работает, снимите заднюю крышку и нажмите кнопку ACL.

Оптимальное использование кондиционера



● **Советы по наилучшему пользованию кондиционером**

- Чтобы сэкономить электроэнергию и не повредить здоровью, задавайте температуру, не более чем на 5°C отличающуюся от уличной температуры. Например, если на улице +32, установите в помещении +27-28°C.
- Чтобы воздух равномерно распределялся по помещению, в режиме охлаждения рекомендуется направить жалюзи горизонтально и включить покачивание жалюзи (SWING). В режиме обогрева жалюзи следует направить вертикально вниз.
- Не открывайте надолго двери или окна, если в помещении работает кондиционер, иначе эффективность его работы значительно снизится.
- Не переохлаждайте помещение и не допускайте непосредственного попадания холодного воздуха на тело – это может повредить вашему здоровью.
- Не допускайте попадания воды внутрь кондиционера, не мойте его корпус водой – контакт электрических компонентов с водой приведет к неисправности кондиционера, возгоранию или электрошоку.
- Не используйте поврежденные или неподходящие силовой и сигнальный кабели, иначе может произойти возгорание или поражение людей электрическим током. Замену кабеля должен выполнять специалист.
- Допустимое напряжение в электросети 220 В, допустимое отклонение $\pm 10\%$.
- Не используйте кондиционер для сушки одежды, хранения продуктов и других непредусмотренных целей.

Обслуживание кондиционера



Важно !

- Перед очисткой кондиционера обязательно выключите его и обесточьте. В противном случае возможно поражение электрическим током.
- Не допускайте попадания влаги в кондиционер и не касайтесь его мокрыми руками. Ни в коем случае нельзя мыть кондиционер водой или другими жидкостями.
- Летучие жидкости (растворитель, бензин и т.п.) могут повредить или обесцветить лицевую панель кондиционера. Очищайте лицевую панель кондиционера только сухой тканью или тканью, слегка смоченной в растворе нейтрального моющего средства.

● **Очистка лицевой панели**



Внимание ! Снимите панель, прежде чем очищать ее.

1. Потяните панель в направлении, указанном стрелками, и снимите ее с корпуса кондиционера.
2. Промойте панель в теплой воде с нейтральным моющим средством, затем высушите ее в тени.



Внимание !

Не мойте панель горячей водой (выше 45°C), иначе она деформируется.

3. Установите панель на место, как показано на рисунке II. Вставьте выступы с обоих концов панели в отверстия, а среднюю вращающуюся ось поместите в углубление. Закройте панель и защелкните ее в направлении, показано стрелками.

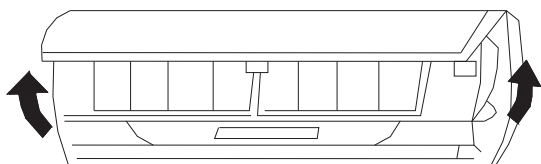


РИС. I

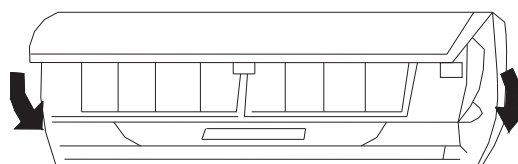


РИС. II

● **Очистка воздушного фильтра**

☆ Очищайте фильтр каждые 3 месяца; если кондиционер работает в сильно запыленном помещении, то фильтр надо чистить чаще.

1. Выньте фильтр

Как показано на рисунке III, откройте лицевую панель кондиционера. Для этого возьмитесь за углубления в обоих концах панели и потяните в указанном стрелкой направлении. Затем выньте фильтр, потянув его вниз.

2. Очистите фильтр

Фильтр можно очистить пылесосом или промыть водой. Если фильтр сильно загрязнен (например, замаслен), промойте его нейтральным моющим средством, растворенным в воде с температурой не выше 45°C. Затем высушите фильтр в тени.



Внимание !

- ☆ Не мойте фильтр горячей водой (выше 45°C), иначе он деформируется.
- ☆ Не сушите фильтр над огнем, иначе он деформируется и может загореться.

3. Установите фильтр

Вставьте фильтр в кондиционер в направлении, указанном стрелками. Он должен быть повернут к вам стороной, на которой написано “Front”. Установив фильтр, закройте лицевую панель кондиционера.

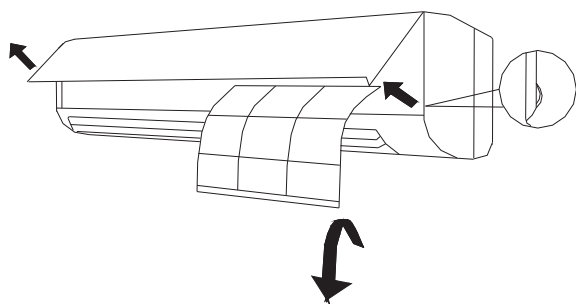


РИС. III

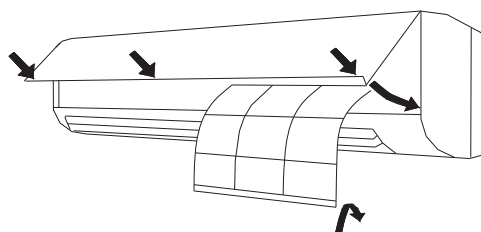


РИС. IV

● **Проверка перед началом сезона**

- ☆ Проверьте, нет ли препятствий входу и выходу воздуха из кондиционера (предметы рядом с блоком, засоренные отверстия блока и т.п.).
- ☆ Убедитесь, что кондиционер надежно заземлен.
- ☆ Проверьте, не надо ли заменить батарейки в беспроводном пульте ДУ.
- ☆ Проверьте, правильно ли установлен воздушный фильтр. Кондиционер не должен работать без фильтра!
- ☆ Подключите кондиционер к электросети минимум за 8 часов до пуска. Это необходимо для нормального пуска кондиционера и предотвращает износ компрессора.

● **Проверка по окончании сезона**

- ☆ Очистите фильтр и корпус кондиционера.
- ☆ Обесточьте кондиционер (отключите его от электрической сети).

Анализ и устранение проблем



Внимание !

Не пытайтесь самостоятельно ремонтировать кондиционер: неквалифицированный ремонт приведет к дальнейшей поломке прибора, может вызвать возгорание или электрошок. Обращайтесь в сервисный центр и поручайте ремонт специалистам.

Перед тем, как обратиться в сервис-центр, выполните несложные проверки. Это поможет вам сэкономить время и деньги.

Симптомы проблемы	Анализ проблемы
После выключения кондиционер не запускается вновь	Защита от перегрузки не позволяет включить кондиционер ранее чем через 3 минуты после отключения.
Сразу после включения из кондиционера выходит неприятный запах	Неприятные запахи или сигаретный дым, поглощенные кондиционером ранее, снова попадают в помещение.
Во время работы кондиционера слышны негромкие звуки	Это нормальное явление, вы слышите звук перетекающего по трубкам фреона.
В режиме охлаждения возле воздуховыпускных жалюзи кондиционера виден белый «туман»	Кондиционер быстро охлаждает воздух, и влага конденсируется. Это нормально.
Во время работы кондиционера слышен тихий треск	Из-за изменения температуры пластиковые панели кондиционера слегка расширяются и сжимаются.
Кондиционер не работает	Подключен ли кондиционер к электросети? Нет ли перебоев питания? Может, сработал предохранитель? Проверьте напряжение в электросети. Оно слишком высокое или низкое (допустимо от 198 до 242 В)? Запрограммирован таймер отключения?
Кондиционер работает, но очень слабо охлаждает или обогревает помещение	Правильно ли установлена температура? Нет ли препятствий входящему и выходящему потокам воздуха? Воздушный фильтр сильно загрязнен и препятствует нормальному прохождению воздуха? Закрываются ли окна и двери? Может, выбрана низкая скорость вентилятора? Если кондиционер работает на охлаждение: нет ли в помещении нагревательных приборов или других мощных источников тепла?
Беспроводной пульт управления не работает	Иногда после замены батареек пульт не работает. В этом случае снимите заднюю крышку с пульта и нажмите кнопку "ACL". Если вы переключаете режимы слишком часто или на кондиционер поступают какие-то другие сигналы дистанционного управления, то он перестает реагировать на команды. Для возобновления нормальной работы отключите кондиционер от сети главным выключателем и снова включите его питание. Пульт ДУ находится на допустимом расстоянии от кондиционера (до 10 м)? Нет ли препятствий между пультом и приемником на корпусе кондиционера? Возможно, батарейки разряжены и не создают достаточное напряжение. Замените батарейки.

- **Немедленно обращайтесь в сервисный центр, если...**

Если вы обнаружили перечисленные ниже явления, немедленно обесточьте кондиционер и обратитесь в сервисный центр.

- ☆ Во время работы кондиционера слышен скрежет ;
- ☆ Часто срабатывает предохранитель кондиционера ;
- ☆ Внутри кондиционера попала вода или другая жидкость ;
- ☆ Вода вытекает из кондиционера в помещение ;
- ☆ Силовой кабель кондиционера перегревается ;
- ☆ От кондиционера исходит запах гари ;
- ☆ При любых проблемах, связанных с кондиционером, обращайтесь в сервисный центр.

Как регулировать воздушный поток

- **Регулирование воздушного потока вверх - вниз**

- ☆ Двигатель поворачивает воздухораспределительные жалюзи вверх-вниз или покачивает их. Управление жалюзи осуществляется с помощью беспроводного пульта ДУ.
- ☆ Нажмите кнопку качания жалюзи (SWING) на беспроводном пульте ДУ, и жалюзи начнут покачиваться вверх-вниз. Еще раз нажмите кнопку SWING, и качание жалюзи прекратится.

- **Регулирование воздушного потока вправо - влево**

- ☆ Поверните горизонтальные направляющие вручную влево или вправо. Отрегулируйте воздушный поток так, чтобы воздух достигал всех углов помещения, и температура распределялась равномерно. Вы можете выбрать одно из трех положений направляющих.

Поворотный переключатель S7

1. Перед тем, как подать питание на главную плату управления, необходимо установить положение трехрядного поворотного переключателя. Его положение определяет состояние внутреннего блока в процессе работы.

2. Функции переключателя:

Поворотный переключатель	Функция	Положение ON (вкл)	Положение OFF (выкл)
1 (S / R)	Выбор режима работы памяти: А, Выбор между режимом ожидания и автоматическим перезапуском кондиционера после возобновления электроснабжения; В, Функция доступна без проводного пульта ДУ.	После возобновления питания – режим ожидания (standby)	После возобновления питания – перезапуск
2 (L / I)	Выбор между проводным пультом и приемом сигналов беспроводного пульта: А, Если выбран проводной пульт, то инфракрасные сигналы от беспроводного пульта не принимаются; В, Если выбран прием инфракрасных сигналов ДУ, проводной пульт не работает.	Проводной пульт управления	Приемник инфракрасных сигналов ДУ
3 (M / S)	Выбор: ведущий или ведомый блок: А, Установка приоритета в случае конфликта режимов; В, Функция доступна без проводного пульта ДУ.	Ведущий внутренний блок	Ведомый внутренний блок

Список моделей и технические характеристики

Технические характеристики внутренних блоков настенного типа

Модель		AMV(L)-R22G/NaB-K	AMV(L)-R28G/NaB-K	AMV(L)-R36G/NaB-K	
Холодопроизводительность	кВт	2.2	2.8	3.6	
Теплопроизводительность	кВт	2.5	3.2	4.0	
Расход воздуха	м ³ /ч	360	360	500	
Уровень шума (высокая/низкая скорость)	дБ(А)	37/28	37/28	43/28	
Электропитание		220-240 В~ 50 Гц	220-240 В~ 50 Гц	220-240 В~ 50 Гц	
Мощность двигателя вентилятора		кВт	0.032	0.032	0.048
Фреоновые трассы	Газовая линия	мм	Ф9.52	Ф9.52	Ф12.7
	Жидкост. линия	мм	Ф6.35	Ф6.35	Ф6.35
	Способ подключ.		развальцовка	развальцовка	развальцовка
Дренаж конденсата (наружный диаметр× толщина стенки)		мм		φ20×1.5	φ20×1.5
Габаритные размеры блока (Ш×Г×В)		мм		770×190×250	830×189×285

Модель		AMV(L)-R45G/NaB-K	AMV(L)-R50G/NaB-K	AMV(L)-R56G/NaB-K	
Холодопроизводительность	кВт	4.5	5.0	5.6	
Теплопроизводительность	кВт	5.0	5.8	6.3	
Расход воздуха	м ³ /ч	500	700	750	
Уровень шума (высокая/низкая скорость)	дБ(А)	43/28	45/40	45/40	
Электропитание		220-240 В~ 50 Гц	220-240 В~ 50 Гц	220-240 В~ 50 Гц	
Мощность двигателя вентилятора		кВт	0.048	0.056	0.058
Фреоновые трассы	Газовая линия	мм	Ф12.7	Ф12.7	Ф15.9
	Жидкост. линия	мм	Ф6.35	Ф6.35	Ф9.52
	Способ подключ.		развальцовка	развальцовка	развальцовка
Дренаж конденсата (наружный диаметр× толщина стенки)		мм	φ30×1.5	φ30×1.5	φ30×1.5
Габаритные размеры блока (Ш×Г×В)		мм	1020×228×310	1020×228×310	1020×228×310

Модель		AMV(L)-R22G/NaC-K	AMV(L)-R28G/NaC-K	AMV(L)-R36G/NaC-K	AMV(L)-R45G/NaC-K
Холодопроизводительность	кВт	2.2	2.8	3.6	4.5
Теплопроизводительность	кВт	2.5	3.2	4.0	5.0
Расход воздуха	м ³ /ч	360	360	500	500
Уровень шума (высокая/низкая скорость)	дБ(А)	37/28	37/28	43/28	43/28
Электропитание		220-240 В~ 50 Гц	220-240 В~ 50 Гц	220-240 В~ 50 Гц	220-240 В~ 50 Гц
Мощность двигателя вентилятора	кВт	0.032	0.032	0.048	0.048
Фреоновые трассы	Газовая линия	мм	Ф9.52	Ф12.7	Ф12.7
	Жидкост. линия	мм	Ф6.35	Ф6.35	Ф6.35
	Способ подключ.		развальцовка	развальцовка	развальцовка
Дренаж конденсата (наружный диаметр× толщина стенки)	мм		φ20×1.5	φ20×1.5	φ20×1.5
Габаритные размеры блока (Ш×Г×В)	мм		770×190×250	830×189×285	830×189×285

Модель		AMV(L)-R71G/Na-K	AMV(L)-R80G/Na-K
Холодопроизводительность	кВт	7.1	8.0
Теплопроизводительность	кВт	8.0	9.0
Расход воздуха	м ³ /ч	1200	1200
Уровень шума (высокая/низкая скорость)	дБ(А)	49/42	49/42
Электропитание		220-240 В~ 50 Гц	220-240 В~ 50 Гц
Мощность двигателя вентилятора	кВт	0.063	0.085
Фреоновые трассы	Газовая линия	мм	Ф15.9
	Жидкостная линия	мм	Ф9.52
	Способ подключения		развальцовка
Дренаж конденсата (наружный диаметр×толщина стенки)	мм	φ30×1.5	φ30×1.5
Габаритные размеры блока (Ш×Г×В)	мм	1178×227×326	1178×227×326

Модель		AMV(L)-R22G/H-K	AMV(L)-R28G/H-K	AMV(L)-R36G/H-K	AMV(L)-R45G/H-K
Холодопроизводительность	кВт	2.2	2.8	3.6	4.5
Теплопроизводительность	кВт	2.5	3.2	4.0	5.0
Расход воздуха	м ³ /ч	360	360	500	500
Уровень шума (высокая/низкая скорость)	дБ(А)	37/28	37/28	43/32	43/32
Электропитание		220-240 В~ 50 Гц	220-240 В~ 50 Гц	220-240 В~ 50 Гц	220-240 В~ 50 Гц
Мощность двигателя вентилятора	кВт	0.032	0.032	0.048	0.048
Фреоновые трассы	Газовая линия	мм	Φ9.52	Φ9.52	Φ12.7
	Жидкост. линия	мм	Φ6.35	Φ6.35	Φ6.35
	Способ подключ.		развальцовка	развальцовка	развальцовка
Дренаж конденсата (наружный диаметр× толщина стенки)	мм	φ20×1.5	φ20×1.5	φ20×1.5	φ20×1.5
Габаритные размеры блока (Ш×Г×В)	мм	770×190×250	770×190×250	830×189×285	830×189×285

Модель		AMV(L)-R50G/H-K	AMV(L)-R56G/H-K	AMV(L)-R71G/H-K	AMV(L)-R80G/H-K
Холодопроизводительность	кВт	5	5.6	7.1	8
Теплопроизводительность	кВт	5.8	6.3	8	9
Расход воздуха	м ³ /ч	700	750	1200	1200
Уровень шума (высокая/низкая скорость)	дБ(А)	45/40	45/40	49/42	49/42
Электропитание		220-240 В~ 50 Гц	220-240 В~ 50 Гц	220-240 В~ 50 Гц	220-240 В~ 50 Гц
Мощность двигателя вентилятора	кВт	0.056	0.058	0.063	0.085
Фреоновые трассы	Газовая линия	мм	Φ12.7	Φ15.9	Φ15.9
	Жидкост. линия	мм	Φ9.52	Φ9.52	Φ9.52
	Способ подключ.		развальцовка	развальцовка	развальцовка
Дренаж конденсата (наружный диаметр× толщина стенки)	мм	φ30×1.5	φ30×1.5	φ30×1.5	φ30×1.5
Габаритные размеры блока (Ш×Г×В)	мм	1020×228×310	1020×228×310	1178×227×326	1178×227×326

☆ Технические характеристики измерены в соответствии со стандартом GB/T 18837-2002, мощность и уровень шума измерены на заводе-производителе.

☆ Характеристики могут быть изменены. Точные данные указаны в техпаспорте кондиционера.