

2

Техническое
руководство

МОДУЛЬ SD201



Saunier Duval

Модуль SD201 позволяет подключить котёл Saunier Duval к системе отопления, состоящего из двух различных температурных зон:

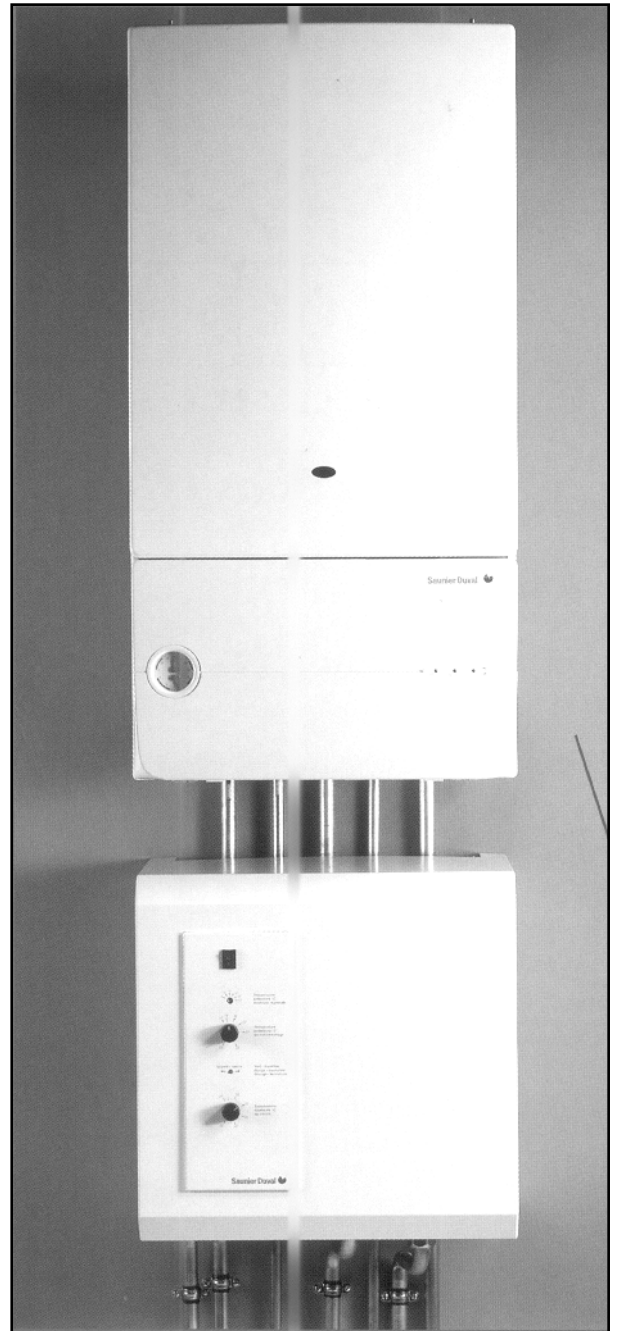
- зона радиаторного отопления;
- зона подпольного отопления.

Также SD201 позволяет подключить контур тёплый к котлу, не поддерживающему низкий температурный уровень тёплого пола.

Преимущества модуля SD201:

- совместимость со всей гаммой котлов Saunier Duval и с котлами других производителей;
- точное управление температурой контура тёплого пола (экономия потребления энергии);
- устранение возврата холодного теплоносителя в котёл, приводящего к образованию конденсата;
- выигрыш времени при установке;
- тепловая мощность пола свыше 12 кВт.

Простота технического решения и эстетичный внешний вид позволяют ему идеально располагаться под котлом. Однако этот модуль может располагаться сбоку от котла или в другом помещении.



Описание

SD201 состоит из:

а) модуля, включающего:

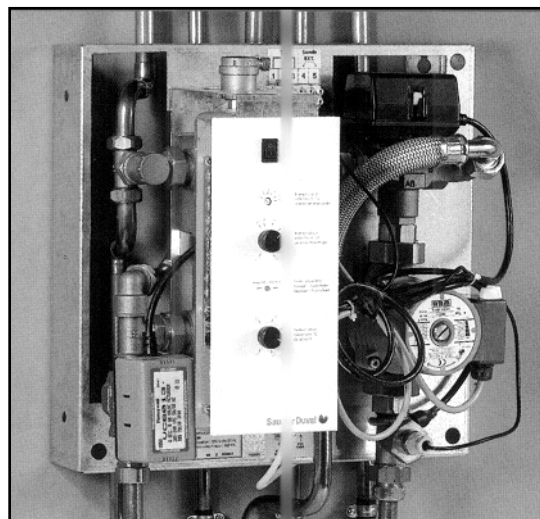
- корпус из оцинкованного листового металла, покрытого белой эпоксидной краской;
- рама из оцинкованного листового металла;
- гидравлический распределитель из латуни;
- автоматический сливной кран;
- трёхходовой клапан (для регулировки тёплого пола)
- циркуляционный насос;
- панель управления;
- вентиль, управляемый комнатным термостатом (регулировка радиаторного отопления).

б) внешний датчик с соединительным клапаном

в) монтажный шаблон

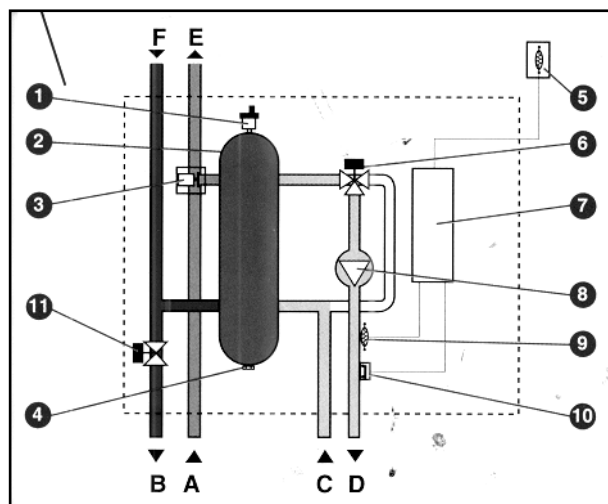
Котёл

- 1 – автоматический воздухоотводчик
- 2 – гидравлический разделитель
- 3 – балансировочный вентиль
- 4 – сливная пробка
- 5 – датчик комнатной температуры
- 6 – трёхходовой клапан
- 7 – панель управления и регулировки
- 8 – циркуляционный насос
- 9 – датчик температуры теплоносителя
- 10 – ограничитель максимальной температуры
- 11 – регулируемый вентиль



Подключение к отопительной системе

- A – возврат от радиаторов
 B – подача к радиаторам
 C – возврат от тёплого пола
 D – подача к тёплому полу
 E – возврат от системы отопления
 F – подача к системе отопления



На панели управления расположены следующие органы управления:

- задатчик минимальной температуры теплоносителя
- задатчик комнатной температуры
- светодиодный индикатор трёхходового клапана
- задатчик максимальной температуры тёплого пола

Характеристики

Размеры

высота 420 мм
 ширина 410 мм
 глубина 280 мм

Вес нетто

15 кг

Электропитание Потребление

230В/50Гц
 185 Вт

Гидравлические соединения

подача/возврат котла 3/4"
 подача/возврат радиаторов 3/4"
 подача/возврат тёплого пола 3/4"

Циркуляционный насос тёплого пола

мощность 115 Вт
 возможность регулировки 4 скорости

Трёхходовой клапан

24 В
 время открывания 120 сек

Регулируемый вентиль

230 В
 время открывания 6 сек

Регулировка

регулирующая плата электронная
 температурный датчик тип СТР
 ограничитель температуры 54 °С
 датчик комнатной температуры тип СТН

Возможные настройки

температура в контуре тёплого пола 25÷50 °С
 комнатная температура 13÷23 °С
 минимальная наружная температура - 3 ÷ - 18 °С

