

Газовый конденсационный котел

С 310 ECO - С 610 ECO



**Инструкция по
эксплуатации**

Содержание

1	Введение	3
1.1	Используемые символы	3
1.2	Общие сведения	3
2	Правила техники безопасности и рекомендации	4
2.1	Правила техники безопасности	4
2.2	Рекомендации	4
3	Описание	5
4	Использование оборудования	6
4.1	Панель управления	6
4.2	Дисплей	6
4.3	Изменение настроек	7
4.4	Выключение котла	8
4.5	Ввод в эксплуатацию котла	8
5	Проверка и техническое обслуживание	10
6	В случае неисправности	11
6.1	Идентификационная табличка	11
6.2	Сообщения об ошибках	12
7	Технические характеристики	16
8	Экономия энергии	18

1 Введение

1.1 Используемые символы



Осторожно, опасность

Существует риск травмы пользователя или поломки оборудования. Уделить особое внимание технике безопасности для сохранности оборудования и отсутствия травм.



Особая информация

Информация должна быть принята во внимание для обеспечения удобства.



Ссылка

Обратитесь к другой инструкции или к другим страницам данной инструкции.

ГВС : Горячая санитарно-техническая вода

SMI : Встроенная система смешения

1.2 Общие сведения

Мы поздравляем Вас с выбором высококачественного продукта. Мы рекомендуем Вам прочитать следующие инструкции, чтобы обеспечить оптимальную работу Вашего оборудования. Мы убеждены, что оно полностью удовлетворит Вас и будет соответствовать Вашим ожиданиям.


- ▶ Хранить эту инструкцию в хорошем состоянии рядом с оборудованием.
- ▶ Правильная работа оборудования обуславливается точным соблюдением настоящей инструкции.
- ▶ Наша ответственность производителя не действует в случае неправильного использования оборудования, его неправильного или недостаточного технического обслуживания или же неправильной установки оборудования (что касается последнего, то Вы должны проследить, чтобы установка была выполнена квалифицированными специалистами).
- ▶ Исходя из интересов клиентов, компания De Dietrich Thermique SAS постоянно работает над улучшением своих продуктов. Все спецификации, указанные в данном документе, могут быть изменены без предварительного уведомления.
- ▶ Заставьте монтажника Вам объяснить Вашу установку.

2 Правила техники безопасности и рекомендации

2.1 Правила техники безопасности


■ Риск пожара

 Не хранить легковоспламеняющиеся вещества рядом с оборудованием.

 В случае запаха газа не использовать открытое пламя, не приводить в действие электрические контакты или выключатели (звонок, освещение, двигатель, лифт и т.д.).

1. Отключить подачу газа
2. Открыть окна
3. Погасить все источники огня
4. Покинуть помещения
5. Свяжаться с квалифицированным специалистом
6. Предупредить поставщика газа


■ Риск отравления

 Отверстия для притока воздуха в помещение не должны загромождаться (даже частично).

 В случае выделения дымовых газов

1. Выключить оборудование
2. Открыть окна
3. Покинуть помещения
4. Свяжаться с квалифицированным специалистом


■ Риск ожога


 Избегать прямого контакта с окошком для наблюдения за пламенем.

 В соответствии с настройками оборудования :

- Температура контура дымовых газов может превышать 60 °C
- Температура радиаторов может достигать 95 °C
- Температура горячей санитарно-технической воды может достигать 65 °C


■ Риск повреждения


 Не хранить хлор- или фторсодержащие вещества рядом с оборудованием.

 Установить оборудование в защищенном от замораживания помещении.

Не оставлять оборудование без технического обслуживания :
Свяжаться с квалифицированным специалистом или заключить договор о техническом обслуживании для ежегодного технического обслуживания оборудования.

2.2 Рекомендации

 Только квалифицированному специалисту разрешено осуществлять действия на оборудовании и установке.

 Перед каждым действием выключать электрическое питание оборудования.

Регулярно проверять, что установка заполнена водой и находится под давлением.

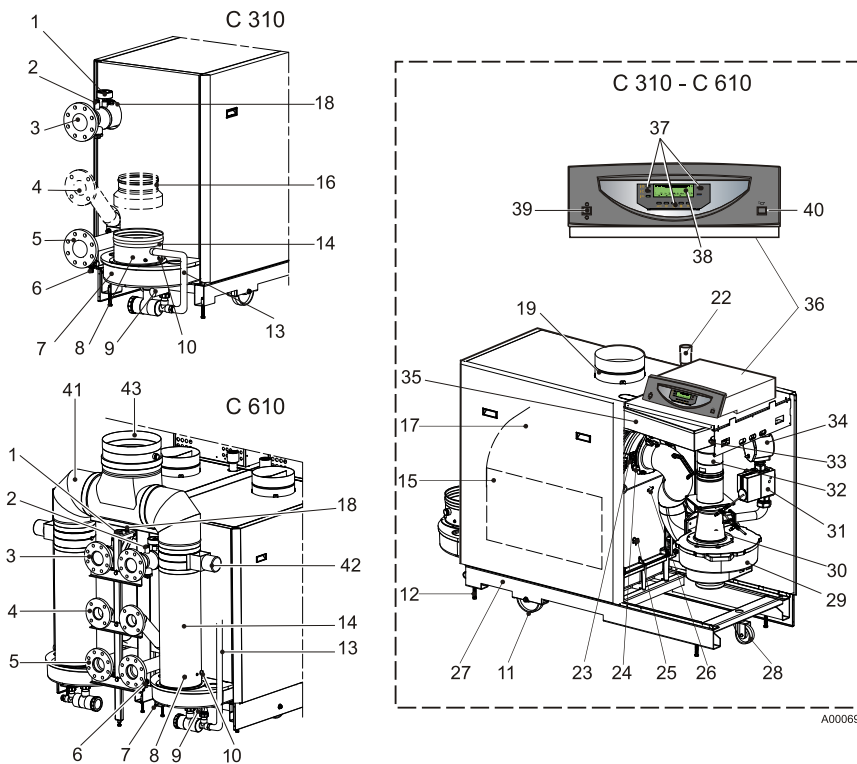
Оставить оборудование доступным в любой момент.

Избегать слива установки.

Выбрать летний режим работы или режим защиты от замораживания вместо выключения оборудования для обеспечения следующих функций :

- Защита от замораживания
- Защита от коррозии водонагревателя, оборудованного титановым анодом.

3 Описание

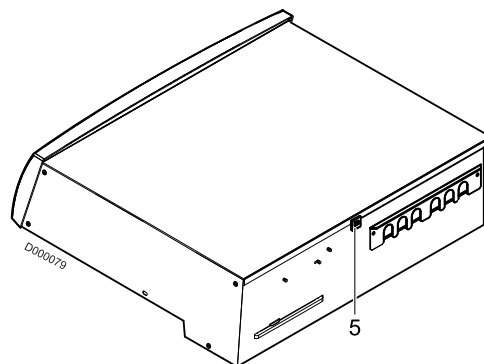
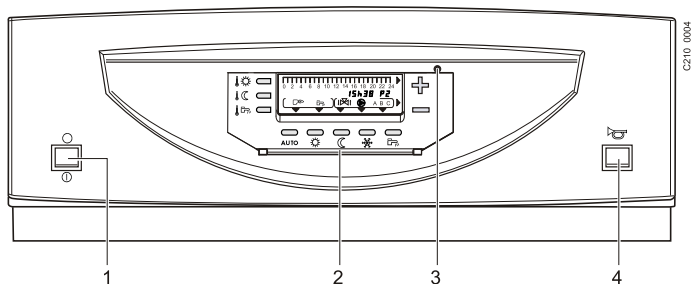


Страна обслуживания котла (с люком для осмотра теплообменника) соответствует передней стороне.

- | | |
|---|--|
| <ul style="list-style-type: none"> 1. Манометр 2. Приемная гильза для датчика температуры подающей линии 3. Подключение подающей линии 4. Подсоединение для второй обратной линии (дополнительное оборудование) 5. Подключение обратной линии 6. Кран для заполнения и слива 7. Сборник конденсата 8. Датчик температуры дымовых газов 9. Отвод конденсата 10. Точка измерения O₂/CO₂ 11. Колесо 12. Регулировочный болт 13. Трубопровод отвода конденсата 14. Удаление продуктов сгорания 15. Лючок для ревизии 16. Переходная муфта Ø250/Ø200 (Дополнительное оборудование) 17. Теплообменник 18. Датчик температуры подающей линии 19. Подача воздуха 22. Подключение газа | <ul style="list-style-type: none"> 23. Окошко для наблюдения за пламенем 24. Запальный/ионизационный электрод 25. Датчик температуры обратной линии 26. Датчик температуры теплообменника 27. Рама 28. Поворотное колесо 29. Вентилятор 30. Труба Вентури 31. Газовый мультиблок 32. Обратный клапан 33. Дифференциальное реле давления воздуха 34. Газовый фильтр 35. Воздухозаборник 36. Панель управления 37. Клавиши регулировки 38. Экран индикации 39. Главный переключатель Вкл <input type="radio"/> / Выкл <input type="radio"/> 40. Ручка 41. Трубка продуктов сгорания 42. Клапан продуктов сгорания 43. Подключение отвода продуктов сгорания с коллектором для воды, образующейся при конденсации |
|---|--|

4 Использование оборудования

4.1 Панель управления

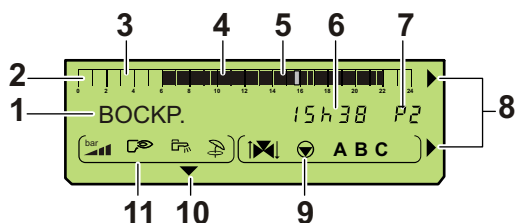


- 1. Главный переключатель Вкл (I) / Выкл (O)**
Панель управления всегда должна быть включена для использования функции антиблокировки насоса контура отопления. Предпочтительно использовать летний режим работы или режим защиты от замораживания для желаемого периода отключения отопления.
Более того, если подключен диалоговый модуль (CDI2) и переключатель 1 в положении Выкл (O), то на CDI2 не будет индикации.
- 2. Крышка для доступа к клавишам настроек и программирования**

- 3. Индикатор Вкл/Неисправность**
 - Красный индикатор горит, когда горелка находится в режиме блокировки
 - Красный индикатор мигает, обозначая неисправность датчика
- 4. Кнопка ручного сброса блокировки**
- 5. Предохранитель с временной задержкой (4 А)**

Второй предохранитель находится на электронной плате программного блока.

4.2 Дисплей

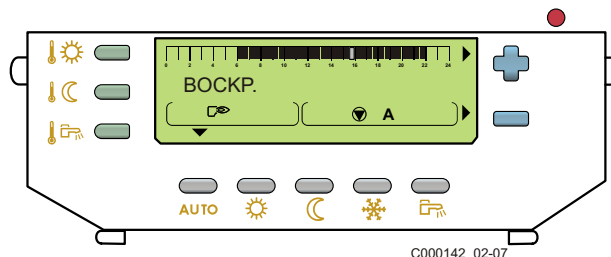


1	Текстовая и цифровая индикация
2	Графический индикатор отображения программы для контура А, В или С
3	Светлый участок: Период отопления с пониженной комнатной температурой или запрещенного нагрева водонагревателя
4	Темный участок: Период отопления с комфортной комнатной температурой или разрешенного нагрева водонагревателя
5	Мигающий курсор, обозначающий текущий час
6	Цифровая индикация (текущий час, изменяемые величины, параметры и т.д.)
7	Индикация активной программы, P1, P2, P3, P4 или E: включен летний режим работы
8	Мигающие стрелки обозначают, что значения параметров могут быть изменены при помощи клавиш + и -

9	Символы работы контуров
	Открытие 3-ходового смесителя
	Закрытие 3-ходового смесителя
	Насос отображаемого контура работает
A B C	Имя отображаемого контура
10	Стрелка, отображаемая над активным режимом работы
11	Символы, обозначающие активное состояние входов/выходов
	Горелка работает
	Загрузочный насос ГВС работает
	Летний режим работы
	Недоступно

4.3 Изменение настроек

4.3.1 Клавиши, доступные при закрытой крышке



C000142_02-07

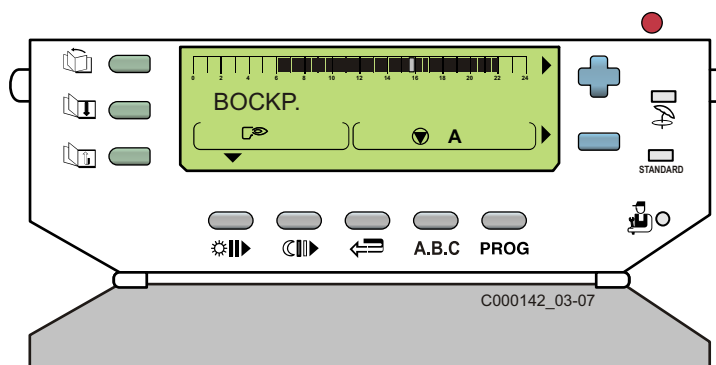
Клавиши регулировки температуры

- Комфортная комнатная температура
- Пониженная комнатная температура
- Температура горячей санитарно-технической воды
- Возможность регулировки выбранной температуры

Клавиши выбора режима работы

- AUTO** Работа согласно часовой программы
- Принудительный режим "комфортной" температуры :
 - до полуночи, если мигает
 - постоянно, если горит
- Принудительный режим "пониженной" температуры :
 - до полуночи, если мигает
 - постоянно, если горит
- Принудительный режим "пониженной" температуры :
 - до полуночи, если мигает
 - постоянно, если горит
- Режим защиты от замораживания
- Режим разрешенного нагрева водонагревателя

4.3.2 Клавиши, доступные при открытой крышке



C000142_03-07



Клавиша ручного перехода на летний режим работы
Отопление отключено и производство горячей санитарно-технической воды обеспечивается. Отображаются символы и .

STANDARD

Клавиша "стандартной" программы
Сброс всех часовых программ.



Клавиша доступа к параметрам, предназначенным для специалиста

Клавиши доступа к настройкам и измерениям

- Навигация по страницам меню
- Навигация по строкам меню
- Возврат к заглавию или к предыдущей строке

Клавиши программирования



Запись (по 1/2 ч) периода комфортной комнатной температуры или разрешенного нагрева водонагревателя (темный участок)



Запись (по 1/2 ч) периода пониженной комнатной температуры или запрещенного нагрева водонагревателя (светлый участок)



Клавиша возврата назад

A.B.C

Клавиша выбора отображаемого контура

PROG

Клавиша выбора активной программы для отопления (P1, P2, P3 или P4)

4.4 Выключение котла

1. Отключить электропитание котла. Таким образом, возможная встроенная система регулирования не находится под напряжением.

2. Закрыть кран подачи газа.



Неработающий котел не защищен от замораживания.

4.4.1 Меры предосторожности в случае риска замораживания

Контур отопления :

Использовать правильно дозированные составы против замораживания для предотвращения замерзания воды системы отопления. По умолчанию, полностью опорожнить установку. Во всех случаях проконсультироваться с Вашей монтажной организацией.

Контур горячей санитарно-технической воды :

Опорожнить водонагреватель и трубопроводы санитарно-технической воды.

4.4.2 Меры предосторожности в случае длительного выключения котла (один год или несколько лет)

- Закрыть кран подачи газа
- Тщательно прочистить котел и дымовую трубу.

- Закрыть дверцу камеры сгорания для предотвращения любой циркуляции воздуха в котле.

4.5 Ввод в эксплуатацию котла

4.5.1 Первый ввод в эксплуатацию

Пред первым заполнением водой промыть установку и удалить сварочные капли, металлические стружки, загрязнения от старой установки.

Операции, которые необходимо выполнить перед первым вводом в эксплуатацию :

1. Убедиться, что котел не находится под напряжением
2. Снять кожухи со стороны осмотра
3. Открыть главный газовый кран
4. Проверить электрические подключения и, особенно, заземление
5. Заполнить котел и установку водой (минимальное давление 1.0 bar)
6. Удалить воздух из установки
7. Заполнить сифон водой
8. Проверить подключение отвода продуктов сгорания и забор воздуха
9. Удалить воздух из трубопровода подачи газа
10. Открыть газовый кран трубопровода подачи газа котла
11. Проверить входное давление газа PI
12. Проверить подключения газа
13. Включить электропитание котла
14. Включить переключатель запуска котла
15. Включить циркуляционный насос и проверить положение его установки и направление вращения
16. Установить систему регулирования котла в зависимости от запроса на тепло
17. Котел запускается

Вы можете следить за работой в меню **#ТЕСТ ВХОД.**, параметр **ПОСЛ.** :

- a. Проверить регулировку соотношения газ/воздух и, если необходимо, скорректировать его. Контроль осуществляется на полной и пониженной мощности, а регулировка производится только на газовом мультиблоке. Для контроля и настройки Вы должны иметь электронный анализатор содержания CO_2 (на основе O_2) и газовый манометр. Тщательно закройте отверстие вокруг датчика во время измерения. Подключить газовый манометр между точкой измерения PG под газовым мультиблоком и точкой измерения PL на трубе Вентури.

- b. Запустить котел в работу на полной мощности (принудительный режим «большой мощности»), одновременно нажав на клавиши и в течение 2 секунд. На экране появится сообщение **ТЕСТ ВЫБРОСОВ** с .

- c. После достижения минимальной мощности измерить значение ΔP газа в точке измерения PG под газовым блоком и точки измерения PL на трубе Вентури, и сравнить результаты со значениями таблицы, приведенной ниже. Если значения отличаются от приведенных в таблице, то они должны быть исправлены при помощи регулировочного винта на газовом мультиблоке.

- d. Затем измерить процент содержания CO_2 и сравнить его со значением в таблице. Если величины превышают указанные пределы, то исправить их согласно рисунка, приведенного ниже.

Проконтролировать пламя через окошко наблюдения за пламенем, оно не должно гаснуть.

- e. Запустить котел в работу на малой мощности (принудительный режим «малая мощность»), одновременно нажав на клавиши и в течение 2 секунд затем на . На экране появится сообщение **ТЕСТ ВЫБРОСОВ** с .

- f. После достижения минимальной мощности измерить значение ΔP газа в точке измерения PG под газовым блоком и точки измерения PL на трубе Вентури, и сравнить результаты со значениями таблицы, приведенной ниже. Если значения отличаются от приведенных в таблице, то они должны быть исправлены при помощи регулировочного винта на газовом мультиблоке.

- g. Затем измерить процент содержания CO_2 и сравнить его со значением в таблице. Если величины превышают указанные пределы, то исправить их согласно рисунка, приведенного ниже.

Проконтролировать пламя через окошко наблюдения за пламенем, оно не должно гаснуть.

Повторить этапы, начиная с этапа e до тех пор, пока значения не будут соответствовать значениям таблицы.

Если вам не удастся устранить отклонения, то свяжитесь с нашей сервисной службой.

- h. Снять измерительный прибор и закрыть точки измерения.

18. Проверить герметичность газа и реле минимального давления газа (если необходимо)

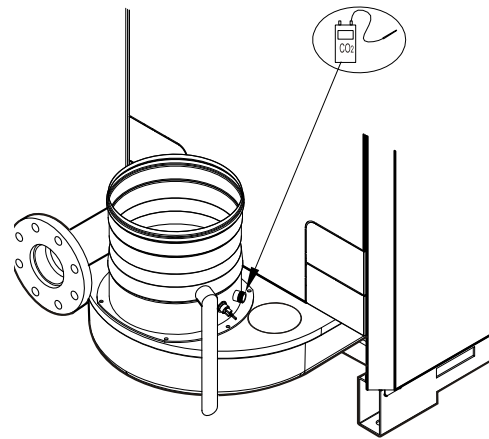
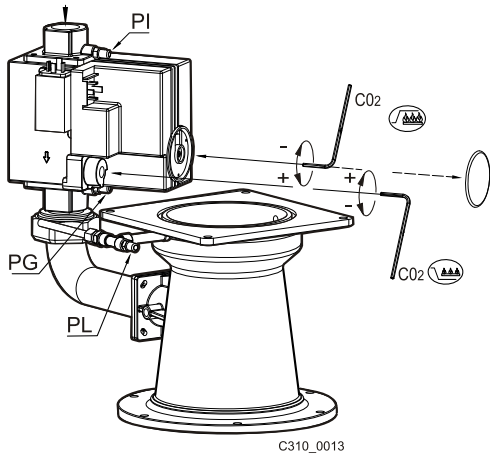


Таблица значений CO₂ - O₂

	Природный газ Н/Е (G20)		Природный газ L/LL (G25)	
	Полная мощность (100%)	Пониженная мощность (±20%)	Полная мощность (100%)	Пониженная мощность (±20%)
Указательное значение CO ₂	9,0%	9,0%	9,0%	9,0%
Настроить на	±0,5%	±0,5%	±0,5%	±0,5%
Установить на	9,0 ± 0,15%	9,0 ± 0,15%	9,0 ± 0,15%	9,0 ± 0,15%
Указательное значение O ₂	4,8%	4,8%	4,8%	4,8%
Настроить на	±0,5%	±0,5%	±0,5%	±0,5%
Установить на	4,8 ± 0,25%	4,8 ± 0,25%	4,8 ± 0,25%	4,8 ± 0,25%
ΔP C310-280 (Pa)	1300 ± 100	60 ± 10	1150 ± 100	45 ± 10
ΔP C310-350	1020 ± 100	42 ± 10	840 ± 100	32 ± 10
ΔP C310-430	900 ± 10	50 ± 10	750 ± 100	40 ± 10
ΔP C310-500	1350 ± 100	65 ± 10	1200 ± 100	50 ± 10
ΔP C310-570	1650 ± 100	85 ± 10	1500 ± 100	70 ± 10

Установить параметр на значение, большее или равное 8, в зависимости от подключенного дополнительного оборудования.

Затем настроить реле давления контроля герметичности газа на давление включения, соответствующее 50% от входного давления. Не забывать, что измеренное входное давление не касается давления закрывания (верхнее).

19. Нажать на клавишу **Reset**, чтобы вернуть котел на «уровень пользователя»
20. Нагреть установку примерно до 80°C и остановить котел
21. Удалить воздух из установки и Проверить гидравлическое давление
22. Теперь котел готов к работе
23. Установить настройки котла на желаемые величины
24. Запустить котел в работу и заполнить этикетку «Установлено на»

i Каждый одиночный котел поставляется со следующими фиксированными заводскими настройками :

Управление горелкой	- Модулирующее, в зависимости от температуры подающей линии
Температура подающей линии	- 90°C

5 Проверка и техническое обслуживание

Если котел правильно настроен, то он практически не нуждается в техническом обслуживании.

Выполнять следующие проверки по меньшей мере 1 раз в год :

- Контроль сгорания котла
- Проконтролировать теплообменник
- Проверить отвод конденсата.
- Проконтролировать запальный электрод
- Проконтролировать утечки (вода, продукты сгорания, газ)
- Проверить гидравлическое давление
- Проверка контура подачи воздуха

Выполнять следующие операции по техническому обслуживанию, по меньшей мере, *1 раз в год :

- Почистить сборник конденсата
- Чистка сифона.

6 В случае неисправности

6.1 Идентификационная табличка

Перед тем как сообщить о неисправности Вашей монтажной организации, списать следующую информацию :

Тип используемого газа

- ① Тип котла
- ② Дата изготовления

③ Год (01 = 2001, 02 = 2002, ...)

④ Неделя

⑤ Серийный номер оборудования

i Эти данные находятся на идентификационной табличке, наклеенной на передней панели котла.



A000693

6.2 Сообщения об ошибках

6.2.1 Неисправности

В случае неполадки на дисплее могут отображаться следующие сообщения. Свяжитесь с Вашей монтажной организацией.

Сообщение	Возможные причины	Способ устранения
КОР.ЗАМ.24В	Короткое замыкание 24V	Проконтролировать кабельные соединения
ОШИБКА ГОРЕЛКИ	Ошибка розжига	Проверить запальный электрод (зазор между электродами), его разъем и соединительный кабель. Если необходимо, то заменить его.
	Ошибка ионизации	Проверить заземление, Проверить значение тока ионизации, Скорректировать содержание CO ₂ , если необходимо
	Неисправен газовый блок	Заменить газовый блок
	Нет газа или наличие воздуха в трубопроводе	Измерить давление газа в сети. Удалить воздух из газопровода
ОШ. ИОНИЗАЦИИ	Ошибка ионизации в течение работы	Проверить заземление, Проверить значение тока ионизации, Скорректировать содержание CO ₂ , если необходимо
ОШ. МСВА 5	Внешние воздействия	Проверить кабельные соединения
ОШ. МСВА 8	Реле давления воздуха разомкнуто	Проверить : - не засорены ли трубопровод продуктов сгорания или трубопровод забора воздуха для горения (сифон) - не засорены ли реле давления воздуха и подсоединения
ОШ. МСВА 11	Внутренняя ошибка	- Проверить, не повреждены ли соединения из многопроводного кабеля - Наличие влаги в панели управления - Устранить электромагнитные наводки
ОШ. МСВА 12	Перемычка разомкнута	- Проверить перемычку между разъемами X4-3 и X4-12 МСВА - Неисправен предохранитель F2 на плате управления
ОШ. МСВА 30	Превышение T max _i	Проверить расход воды
ОШ. МСВА 61	Реле давления воздуха замкнуто	Проверить : - если Неисправное реле давления воздуха - если кабель к реле давления в исправном состоянии - если слишком большой теплосъем
ОШ. МСВА 89	Утечка газа на V1	Блок контроля герметичности газа (дополнительное оборудование) обнаружил утечку. Проверить, нет ли наружной утечки в клапане и устранить ее, либо заменить газовый мультиблок.
ОШ. МСВА 90	Утечка газа на V2	Блок контроля герметичности газа (дополнительное оборудование) обнаружил утечку. Проверить, нет ли наружной утечки в клапане и устранить ее, либо заменить газовый мультиблок.
ОШ. МСВА XX	Внутренняя ошибка программного блока	Разблокировать котел. Заменить блок управления и безопасности.
ОШ. СВ. МСВА	Ошибка обмена информацией между DIEMATIC и программным блоком	Проверить связь и соединения между DIEMATIC и программным блоком

Сообщение	Возможные причины	Способ устранения
НЕИСПР.ДАТ.К.А НЕИСПР.ДАТ.К.В НЕИСПР.ДАТ.К.С НЕИСПР.ДАТ.Т/О НЕИСПР.ДАТ.П.В НЕИСПР.ДАТ.П.С НЕИСПР.ДАТ.Н.Т НЕИСПР.ДАТ.БАС	Ошибка соответствующего датчика	Проверить соединения и клеммные разъемы. Заменить, если необходимо, датчик. Для удаления этого сообщения, отключить на короткое время электропитание котла при помощи переключателя Вкл/Выкл. Предупредить Вашу монтажную организацию. Остается возможность работы в ручном режиме для соответствующей части установки. См. примечания ниже.
ОШ.ВЕНТ.ВЫКЛ	Вентилятор не работает	- Неисправен вентилятор - Проверить кабельное соединение вентилятора (коррозия разъема) - Неисправен блок управления и безопасности
ОШ.ВЕНТ.ВКЛ	Вентилятор работает постоянно	- Разрывы в электрических подключениях - Неисправно управление вентилятором (заменить вентилятор)
НЕИСПР.ДАТ.К	Неисправен датчик температуры котла	Проверить соединения и клеммные разъемы. Заменить, если необходимо, датчик. Разблокировать котел.
НЕИСПР.ДАТ.ГВС	Неисправен датчик ГВС	Проверить соединения и клеммные разъемы. Заменить, если необходимо, датчик.
НЕИСПР.ДАТ.ДЫМ	Неисправен датчик температуры дымовых газов	Проверить соединения и клеммные разъемы. Заменить, если необходимо, датчик. Разблокировать котел
ОШИБ.ДАТЧ.ОБР	Неисправен датчик обратной линии	Проверить соединения и клеммные разъемы. Заменить, если необходимо, датчик. Разблокировать котел
ОШ.ГАЗ.КЛАП.	Комбинированный газовый блок неисправен	Программный блок не подает сигналы о газовом клапане. Проверить : - Кабельное соединение газового клапана - Возможная неисправность газового клапана (неисправна катушка) - Проконтролировать кабельные соединения. Проверить исправное состояние предохранителей.
ОШ.ПЛАМ.	Определение паразитного пламени	Проверить герметичность газового контура. Проверить зазор запального электрода. Проверить, что на поверхности горелки нет остатков волокон.
РАЗБЛОКИР.	Ошибка управления	Разблокировать котел
ЗАЩ.ТЕРМ.КОТЛА	Температура подающей линии > максимум	Проверить кабельные соединения. Удалить воздух из котла. Проверить насос котла. Проверить гидравлическую схему установки.
ЗАЩ.ТЕРМ.Т/О	Слишком высокая температура теплообменника	Проверить кабельные соединения. Удалить воздух из котла. Проверить насос котла. Проверить гидравлическую схему установки.
ЗАЩ.ТЕ.О.ГАЗ.	Слишком высокая температура продуктов сгорания	Загрязнение теплообменника котла
ЗАЩ.ТЕРМ.ОБР.	Слишком высокая температура обратной линии	Проверить кабельные соединения. Удалить воздух из котла. Проверить насос котла. Проверить гидравлическую схему установки.

Для всех других кодов, которые не приведены здесь:

- Отключить электропитание котла.
- Разблокировать котел.
- Заменить программный блок, если сообщение продолжает появляться.

• **НЕИСПР.ДАТ.К.А, НЕИСПР.ДАТ.К.В, НЕИСПР.ДАТ.К.С**

Автоматический режим работы в конфигурации без датчика комнатной температуры.

• **НЕИСПР.ДАТ.П.В, НЕИСПР.ДАТ.П.С**

Соответствующий контур автоматически переходит на ручной режим работы. Насос работает, но электропитание на смеситель больше не подается. Трехходовой смеситель могут быть отрегулированы вручную.


• **НЕИСПР.ДАТ.ГВС**

Нагрев горячей санитарно-технической воды больше не обеспечивается. Температура на входе теплообменника водонагревателя равна температуре котла.

• **НЕИСПР.ДАТ.Н.Т**

Котел обеспечивает управление по температуре **КОТЕЛ МАКС..** Управление трехходовыми смесителями контуров В или С (если они присутствуют) больше не обеспечивается. Тем не менее, обеспечивается ограничение по максимальной температуре и смеситель может быть установлен вручную.

Нагрев горячей санитарно-технической воды обеспечивается.

 Последние 10 неисправностей, отображенные на дисплее, запоминаются на странице меню **#СПИСОК ОШИБОК**.

6.2.2 Блокировка (временная)

Сообщение	Возможные причины	Способ устранения
БЛ. ВОЗДУХ	Недостаточный приток воздуха во время предварительной вентиляции. Блокирование после 5 запусков.	- не засорены ли трубопровод продуктов сгорания или трубопровод забора воздуха для горения (сифон) - не засорены ли реле давления воздуха и подсоединения
БЛ.ОБР.В.КОТЛ.	Температура обратной линии > Температура подающей линии в течение, как минимум, 10 минут после работы котла на пониженной мощности	Подключение или датчик подающей и обратной линии перепутаны
БЛ. СК-ТЬ Т.	Превышена максимально допустимая скорость увеличения температуры подающей линии. Котел блокируется в течение 10 минут. После 5 последовательных попыток на протяжении одного запроса на тепло повторяющиеся отключения будет занесены в память (код блокировки и состояние котла в момент блокировки).	- Насос - Расход воды - Гидравлическое давление
БЛОК. b26		Проверить переключку между разъемами X4-8 и X4-3 блока
БЛ.ДТ КОТ.ОБР.	Превышена максимально допустимая разница между температурой подающей линии и температурой обратной линии. Котел блокируется в течение 150 секунд. После 20 последовательных попыток на протяжении одного запроса на тепло повторяющиеся отключения будет занесены в память (код блокировки и состояние котла в момент блокировки). Тем не менее, котел исправен и продолжает работать.	- Насос - Расход воды - Гидравлическое давление
БЛ. ВН. МСВА	Неправильная настройка параметров или же дефект микропрограммы.	- Конфигурация устройства коммуникации
БЛ. ДЫМ.ГАЗ.	Температура дымовых газов > Температура дымовых газов максимум. Отключение на 150 секунд.	- Настройка котла - Загрязнение
БЛ. CS РАЗОМК.	Вход блокировки на клеммах переключки CS разомкнут или отсутствие переключки.	- Внешняя безопасность и установить переключку
БЛ. ДТ КОТ.Т/О	Если ΔT между температурой котла и температурой обмена > 5°C Отключение на 10 Min. секунд. После 5 последовательных попыток на протяжении одного запроса на тепло повторяющиеся отключения будет занесены в память (код блокировки и состояние котла в момент блокировки). Котел не будет заблокирован.	- Насос - Расход воды
БЛОК. bXX	Блок остановлен.	Проверить кабельные соединения Разблокировать котел

i Режим блокировки является нормальным режимом работы и указывает не на неисправность, а на состояние нормальной работы котла. Код блокировки указывает на техническую проблему установки или же неправильную настройку.

7 Технические характеристики

7.1 C 310 ECO

C 310-... ECO		Единица	280	350	430	500	570
Общие сведения							
Число секций			5	6	7	8	9
Регулирование мощности			Модулирующее				
Мощность (80/60°C) PN	минимум	кВт	51	65	79	92	106
	максимум	кВт	261	327	395	462	531
Мощность (50/30°C) PN	минимум	кВт	56	71	84	98	113
	максимум	кВт	282	353	427	499	573
Подводимая тепловая мощность	минимум	кВт	54	68	82	95	109
	максимум	кВт	269	336	404	471	539
Газ и продукты сгорания							
Давление газа на входе		мбар	17 - 25				
Расход газа Газ Н/Е (15°C - 1013 мбар)	минимум	м ³ /ч	5,7	7,2	8,7	10,1	11,5
	максимум	м ³ /ч	28,5	35,5	42,7	49,8	57,0
Расход газа Газ L/LL(15°C - 1013 мбар)	минимум	м ³ /ч	6,6	8,4	10,1	11,7	13,4
	максимум	м ³ /ч	33,1	41,3	49,7	57,9	66,3
Средние выбросы оксидов азота (NOx)		мг/кВт•ч	< 60				
Максимальное давление на патрубке уходящих газов		Па	150	150	150	150	150
Расход продуктов сгорания	минимум	кг/ч	91	114	138	160	183
	максимум	кг/ч	453	565	680	793	907
Температура продуктов сгорания при 80/60°C	минимум	°C	57				
	максимум	°C	65				
Типы котлов :			B23, C33, C53, C63, C83				
Отопление							
Защитная температура		°C	110				
Регулируемая температура воды		°C	20 - 90				
Давление воды минимум		бар	0,8				
Давление воды максимум		бар	6				
Водовместимость		л	49	60	71	82	93
Гидравлическое сопротивление для ΔT = 10°C		мм. вод. ст	4520	4400	4800	4400	5000
Гидравлическое сопротивление для ΔT = 20°C		мм. вод. ст	1130	1100	1200	1100	1250
Электрические характеристики							
Напряжение питания		В/Гц	230 / 50				
Потребляемая электрическая мощность	минимум	Вт	12	12	12	12	12
	максимум	Вт	303	340	470	600	858
Класс изоляции		IP	21				
Разное							
Вес без воды		кг	360	410	460	510	560
Средний уровень шума на расстоянии 1 м от котла		дБА	60				

7.2 C 610 ECO

C 610-... ECO		Единица	700	860	1000	1140
Общие сведения						
Число секций			2 x 6	2 x 7	2 x 8	2 x 9
Регулирование мощности			Модулирующее			
Мощность (80/60°C) PN	минимум	кВт	87	123	122	148
	максимум	кВт	654	790	924	1062
Мощность (50/30°C) PN	минимум	кВт	94	131	130	156
	максимум	кВт	706	854	998	1146
Номинальная мощность (Hi)	минимум	кВт	91	128	127	153
	максимум	кВт	672	808	942	1078
Газ и продукты сгорания						
Категория газа			(см. таблицу в разделе "Общее описание")			
Давление газа на входе		мбар	17 - 25			
Расход газа Газ H/E (15°C - 1013 мбар)	минимум	м ³ /h	9.6	13.5	13.4	16.2
	максимум	м ³ /h	70	85.4	99.6	114
Расход газа Газ L/LL(15°C - 1013 мбар)	минимум	м ³ /h	11.2	15.8	15.6	18.8
	максимум	м ³ /h	82.6	99.4	115.8	132.6
Средние выбросы оксидов азота (NOx)		mg/kWh	< 60			
Максимальное давление на патрубке уходящих газов		Pa	130			
Расход продуктов сгорания	минимум	kg/h	153	215	214	257
	максимум	kg/h	1130	1360	1586	1814
Температура продуктов сгорания при 80/60°C	минимум	°C	57			
	максимум	°C	65			
Типы котлов :			B23, C33, C53, C63, C83			
Отопление						
Защитная температура		°C	110			
Регулируемая температура воды		°C	20 - 90			
Давление воды минимум		бар	0,8			
Давление воды максимум		бар	6			
Водовместимость		л	120	142	164	186
Гидравлическое сопротивление для $\Delta T = 10^\circ\text{C}$		мм. вод. ст	4400	4800	4400	5000
Гидравлическое сопротивление для $\Delta T = 20^\circ\text{C}$		mmCE	1100	1200	1100	1250
Электрические характеристики						
Напряжение питания		В/Гц	230 / 50			
Потребляемая электрическая мощность	минимум	W	12			
	максимум	W	694	980	1240	1684
Класс изоляции		IP	21			
Разное						
Вес без воды		кг	820	920	1020	1120
Средний уровень шума на расстоянии 1 м от котла		дБА	63			

8 Экономия энергии

Вот несколько советов для экономии энергии :

- Установить отражающие панели за радиаторами.
- Не накрывать радиаторы. Не устанавливать занавески перед радиаторами.
- Теплоизолировать трубопроводы для предотвращения тепловых потерь и конденсации.
- Не загромождать (даже частично) решетки приточной вентиляции, они служат для уменьшения влажности в помещении. Чем больше влажность в помещении, тем больше оно нуждается в отоплении.
- Отключать отопление во время проветривания помещения (5 минут в день достаточно)
Не трогать термостат. Установить выключатель Вкл/Выкл в положение Выкл.
- Не выключать полностью отопление во время отсутствия. Уменьшить температуру термостата на 3-4°C.
- Максимально использовать энергию солнца.
- Принимать душ вместо ванны. Установить рассекатель экономичного душа.

ГАРАНТИИ

Вы только что приобрели наше оборудование, и мы хотим поблагодарить Вас за проявленное доверие.

Мы позволим привлечь Ваше внимание на то, что оборудование наилучшим образом сохранит свои первоначальные качества при условии проведения регулярной проверки и технического обслуживания.

Специалист, который установил оборудование, и вся наша сервисная сеть остаются в полном Вашем распоряжении.

Гарантийные условия

Ваше оборудование имеет договорную гарантию против любого производственного дефекта, которая вступает в действие, начиная с даты покупки, указанной в счете, предоставленном монтажной организацией.

Срок действия нашей гарантии указан в нашем прайс-листе.

Наша ответственность производителя не действует в случае неправильного использования оборудования, его неправильного или недостаточного технического обслуживания или же неправильной установки оборудования (что касается последнего, то Вы должны проследить, чтобы установка была выполнена квалифицированными специалистами).

В частности, мы не принимаем ответственности за материальные повреждения, моральный ущерб или травмы, возникшие вследствие установки, не соответствующей :

- Местным нормативам безопасности и правилам, а также распоряжениям местных властей
- Всем государственным, местным и частным регламентам, касающимся установки подобного оборудования
- Нашим инструкциям и указаниям по установке, в особенности, связанным с регулярным техническим обслуживанием оборудования
- Действующим правилам и нормам

Наша гарантия ограничивается заменой или ремонтом только тех компонентов оборудования, которые были признаны неисправными нашими техническими специалистами, не включая расходы на оплату труда персонала, переезды и транспортные расходы.

Наша договорная гарантия не покрывает замену или ремонт компонентов оборудования, которые пришли в негодность вследствие нормального износа или неправильной эксплуатации, вмешательства неквалифицированных третьих лиц, вследствие ошибки или недостаточного наблюдения или технического обслуживания, использования несоответствующего электрического питания и использования несоответствующего или некачественного топлива.

Гарантия на внутренние узлы оборудования, такие как двигатели, насосы, электрические клапаны и т.д. распространяется только в том случае, если они не были демонтированы.

Франция

Все указанные выше положения не исключают прав покупателя, гарантируемые статьями Гражданского Кодекса с номера 1641 по номер 1648.

Бельгия

Все указанные выше положения, касающиеся договорной гарантии, не исключают прав покупателя, гарантируемых законодательством Бельгии касательно скрытых дефектов.

Швейцария

Применение гарантии подчиняется условиям продажи, поставки и гарантии фирмы, которая продает наше оборудование.

Другие страны

Все указанные выше положения не исключают прав покупателя, гарантируемых законодательством его страны касательно скрытых дефектов.



Direction des Ventes France
57, rue de la Gare
F- 67580 MERTZWILLER
☎ +33 (0)3 88 80 27 00
☎ +33 (0)3 88 80 27 99



MF 4

DE DIETRICH HEIZTECHNIK

www.dedietrich-heiztechnik.de



Rheiner Strasse 151
D- 48282 EMSDETTEN
☎ +49 (0)25 72 / 23-5
☎ +49 (0)25 72 / 23-102
info@dedietrich.de

NEUBERG S.A.

www.dedietrich-heating.com



39 rue Jacques Stas
L- 2010 LUXEMBOURG
☎ +352 (0)2 401 401

VAN MARCKE

www.vanmarcke.be



Weggevoerdenlaan 5
B- 8500 KORTRIJK
☎ +32 (0)56/23 75 11

DE DIETRICH

www.dedietrich-otoplenie.ru



8 Gilyarovskogo Str. 7
R- 129090 MOSCOW
☎ +7 495.974.16.03
☎ +7 495.974.66.08
dedietrich@nnt.ru

VESCAL S.A.

www.chauffer.ch / www.heizen.ch



Z.I de la Veyre, St-Légier
1800 VEVEY 1
☎ +41 (0)21 943 02 22
☎ +41 (0)21 943 02 33

DE DIETRICH

www.dedietrich-heating.com



Room 512, Tower A, Kelun Building
12A Guanghua Rd, Chaoyang District
C-100020 BEIJING
☎ +86 (0)106.581.4017
+86 (0)106.581.4018
+86 (0)106.581.7056
☎ +86 (0)106.581.4019
contactBJ@dedietrich.com.cn

DE DIETRICH HEIZTECHNIK

www.dedietrich-heiztechnik.de



Am Concorde Park 1 - B 4 / 28
A-2320 SCHWECHAT / WIEN
☎ +43 (0)1 / 706 40 60-0
☎ +43 (0)1 / 706 40 60-99
office@dedietrich.at

© Авторские права

Вся техническая информация, которая содержится в данной инструкции, а также рисунки и электрические схемы являются нашей собственностью и не могут быть воспроизведены без нашего письменного предварительного разрешения.

Возможны изменения.

02 октября 2007



300015186-001-A

De Dietrich

DE DIETRICH THERMIQUE

57, rue de la Gare F- 67580 MERTZWILLER - BP 30