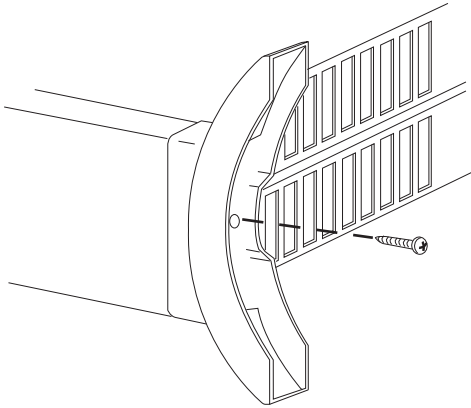
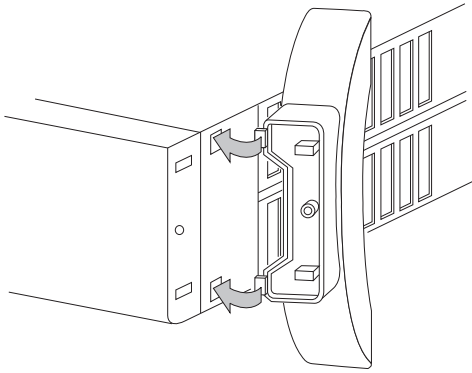


ЭЛЕКТРИЧЕСКАЯ КАЛОРИФЕРНАЯ УСТАНОВКА



Инструкции по эксплуатации



УСТАНОВКА НОЖЕК

- Ножки монтируются следующим образом:
- Установить крючки в отверстия и повернуть ножку до закрепления. (илл.1)
- После того, как ножки закреплены к прибору, закрепить их с помощью болтов входящих в оснащение. (илл. 2)

МОНТАЖ НА СТЕНУ

Если вы хотите установить прибор на стену, обратитесь в ближайший Центр Технической поддержки для приобретения Комплекта установки на стену.

ПОДКЛЮЧЕНИЕ К СЕТИ ЭЛЕКТРОПИТАНИЯ

- Перед тем, как установить штепсель в токоприёмник, внимательно проверить, что вольтаж Вашей сети, соответствует значению в Вольтах, указанного на приборе, и что токоприёмник и линия электропитания соответствуют нагрузке прибора.
- **НАСТОЯЩИЙ ПРИБОР СООТВЕТСТВУЕТ ДИРЕКТИВЕ 89/336/ЕЭС И М. Д. 476/92 О ЭЛЕКТРОМАГНИТНОЙ СОВМЕСТИМОСТИ.**

РАБОТА И ЭКСПЛУАТАЦИЯ

Включение

Модели только с одним выключателем

- Прибор включен, когда на выключателе виден красный сектор (на моделях, оснащённым световым индикатором, включается настоящий индикатор).

Модели только с термостатом

Чтобы включить прибор, следует повернуть рукоятку по часовой стрелке, до остановки на максимальной позиции. Чтобы выключить прибор, повернуть рукоятку на минимальную позицию и изъять штепсель из розетки.

Модели с термостатом и двумя выключателями

Повернуть рукоятку термостата по часовой стрелке до положения максимума, затем нажать единицу (минимальная мощность) или оба выключателя (максимальная мощность) так, чтобы был виден красный сектор (или включается индикатор, на моделях, оснащённых выключателем с индикатором).

Регулирование термостата

Когда в помещении будет достигнута требуемая температура, медленно повернуть рукоятку термостата против часовой стрелки, до появления щелчка (на моделях с индикаторами, пока не выключатся индикаторы) и не дальше. Установленная таким образом температура.

Если на вашем приборе 2 выключателя, в межсезонье или в не совсем прохладные дни, можете нажать только один выключатель и таким образом выбрать минимальную мощность, это поможет дополнительно сэкономить электроэнергию.

Противоморозная функция (только для моделей с термостатом)

Установить на выключателе красный сектор, затем повернуть рукоятку термостата в положение " * " Прибор с настоящими установками поддерживает температуру окружающей среды при температуре 5°C с минимальным потреблением энергии.

Модель с вентилятором

Настоящая версия позволяет получить более быстрое отопление, благодаря встроенному вентилятору, который распространяет тепло в помещении и делает температуру равномерной.

Включение выполняется следующим образом

- Повернуть рукоятку термостата по часовой стрелке в положение максимума.
- Для работы на минимальной мощности с импеллером, нажать кнопку I (будет виден красный сектор, или включится индикаторная лампочка, на моделях, оснащённых таковой).
- Для работы на минимальной мощности без импеллера, нажать кнопку II (будет виден красный сектор, или включится индикаторная лампочка, на моделях, оснащённых таковой).
- Для максимальной мощности, необходимо нажать на оба выключателя.

Настройка термостата на настоящей модели выполняется, как и на моделях без вентилятора.

УХОД

Перед проведением любой операции по очистке, изъять штепсель из токоприёмника.

Электрическая калориферная установка не требует особого ухода. Достаточно удалить пыль мягкой и сухой тканью; чистить только прибор только в холодном виде. Не использовать абразивного порошка или растворителя.

ПРЕДУПРЕЖДЕНИЯ

- Калориферная установка не должна работать вблизи с ванной, душем, раковиной, бассейном и т.д. А также, не подключать прибор к источнику постоянного тока.
- Не класть силовой кабель на горячий прибор.
- Использовать калориферную установку только в вертикальном положении.
- Не закрывать решётки выхода горячего воздуха, а также его поступления, который находится на дне прибора.
- Если повреждён силовой кабель, его необходимо заменить у изготовителя или в центре технической поддержке, во избежание всяких рисков.
- Не использовать настоящий прибор в помещениях, площадь которого меньше 4 м2. А также не рекомендуется устанавливать прибор под потоки воздуха, чтобы не нарушать работу прибора.



ВАЖНО: In order to avoid overheating, never under any circumstances cover the appliances during operation.

ПРЕДПИСАНИЯ ДЛЯ ПРАВИЛЬНОЙ УТИЛИЗАЦИИ ПРОДУКТА СОГЛАСНО ЕВРОПЕЙСКОЙ ДИРЕКТИВЕ 2002/96/ЕС.