

# СОДЕРЖАНИЕ



АЯ46

RU

<b>1. Указания по технике безопасности</b>	<b>24</b>
1.1 Общие сведения	24
1.2 Значение символов и надписей	24
1.3 Квалификация и обучение обслуживающего персонала	25
1.4 Опасные последствия несоблюдения указаний по технике безопасности	25
1.5 Выполнение работ с соблюдением техники безопасности	25
1.6 Указания по технике безопасности для потребителя или обслуживающего персонала	25
1.7 Указания по технике безопасности при выполнении технического обслуживания, осмотров и монтажа	25
1.8 Самостоятельное переоборудование и изготовление запасных узлов и деталей	25
1.9 Недопустимые режимы эксплуатации	25
<b>2. Общие сведения</b>	<b>26</b>
2.1 Целевое назначение	26
2.2 Условное типовое обозначение	27
<b>3. Технические данные</b>	<b>28</b>
3.1 Технические данные механической части	28
3.2 Технические данные электрооборудования	28
3.3 Габаритные размеры	28
<b>4. Монтаж</b>	<b>29</b>
4.1 Дозирование химикатов	29
4.2 Место монтажа	29
4.3 Монтаж насоса	29
4.4 Пример монтажа оборудования	30
4.5 Подключение электрооборудования	30
<b>5. Функции</b>	<b>31</b>
5.1 Функции пульта управления с клавиатурой	31
5.2 Включение/выключение насоса	32
5.3 Режим всасывания насоса/удаление из насоса воздуха	32
5.4 Светодиоды системы сигнализации	32
5.5 Меню	33
5.6 Ручной режим	34
5.7 Антикавитационный режим	34
5.8 Ограничение производительности	35
5.9 Счетчики	35
5.10 Возврат к заводским установкам	36
5.11 Функция "ВОЗВРАТ"	36
5.12 Язык	37
5.13 Аварийный сигнал	37
5.14 Единицы измерения	38
5.15 Блокировка клавиатуры пульта управления	38
<b>6. Ввод в эксплуатацию</b>	<b>40</b>
<b>7. Калибровка</b>	<b>41</b>
7.1 Непосредственная калибровка	42
7.2 Контрольная калибровка	43

<b>8. Уход и техническое обслуживание</b>	<b>43</b>
<b>9. Сервисное обслуживание</b>	<b>43</b>
9.1 Загрязненные насосы	43
9.2 Запасные узлы и детали/принадлежности	43
<b>10. Перечень неисправностей и их устранение</b>	<b>44</b>
<b>11. Сбор и удаление отходов</b>	<b>44</b>

Стр.

## 1. Указания по технике безопасности

### 1.1 Общие сведения

Это руководство по монтажу и эксплуатации содержит принципиальные указания, которые должны выполняться при монтаже, эксплуатации и техническом обслуживании. Поэтому перед монтажом и вводом в эксплуатацию они обязательно должны быть изучены соответствующим обслуживающим персоналом или потребителем. Руководство должно постоянно находиться на месте эксплуатации оборудования.

Необходимо соблюдать не только общие требования по технике безопасности, приведенные в разделе "Указания по технике безопасности", но и специальные указания по технике безопасности, приводимые в других разделах.

### 1.2 Значение символов и надписей

**Указания по технике безопасности, содержащиеся в данном руководстве по обслуживанию и монтажу, невыполнение которых может повлечь опасные для жизни и здоровья людей последствия, специально отмечены общим знаком опасности по стандарту DIN 4844-W9.**



Внимание

**Этот символ вы найдете рядом с указаниями по технике безопасности, невыполнение которых может вызвать отказ в работе машин, а также их повреждение.**

**Рядом с этим символом находятся рекомендации или указания, облегчающие работу и обеспечивающие надежную эксплуатацию оборудования.**

Указание

Указания, помещенные непосредственно на оборудовании, например:

- стрелка, указывающая направление вращения,
- обозначение патрубка для подключения подачи перекачиваемой среды,

должны соблюдаться в обязательном порядке и сохраняться так, чтобы их можно было прочитать в любой момент.

### 1.3 Квалификация и обучение обслуживающего персонала

Персонал, выполняющий эксплуатацию, техническое обслуживание и контрольные осмотры, а также монтаж оборудования должен иметь соответствующую выполняемой работе квалификацию. Круг вопросов, за которые персонал несет ответственность и которые он должен контролировать, а также область его компетенции должны точно определяться потребителем.

### 1.4 Опасные последствия несоблюдения указаний по технике безопасности

Несоблюдение указаний по технике безопасности может повлечь за собой как опасные последствия для здоровья и жизни человека, так и создать опасность для окружающей среды и оборудования. Несоблюдение указаний по технике безопасности может также привести к аннулированию всех гарантийных обязательств по возмещению ущерба. В частности, несоблюдение требований техники безопасности может, например, вызвать:

- отказ важнейших функций оборудования;
- недейственность предписанных методов для технического обслуживания и ремонта;
- опасную ситуацию для здоровья и жизни персонала вследствие воздействия электрических или механических факторов.

### 1.5 Выполнение работ с соблюдением техники безопасности

При выполнении работ должны соблюдаться приведенные в данном руководстве по монтажу и эксплуатации указания по технике безопасности, существующие национальные предписания по технике безопасности, а также любые внутренние предписания по выполнению работ, эксплуатации оборудования и технике безопасности, действующие у потребителя.

### 1.6 Указания по технике безопасности для потребителя или обслуживающего персонала

- Запрещено демонтировать имеющиеся защитные ограждения подвижных узлов и деталей, если оборудование находится в эксплуатации.
- Необходимо исключить возможность возникновения опасности, связанной с электроэнергией (более подробно смотри, например, предписания VDE и местных энергоснабжающих предприятий).

### 1.7 Указания по технике безопасности при выполнении технического обслуживания, осмотров и монтажа

Потребитель должен обеспечить выполнение всех работ по техническому обслуживанию, контрольным осмотрам и монтажу квалифицированными специалистами, допущенными к выполнению этих работ и в достаточной мере ознакомленными с ними в ходе подробного изучения руководства по монтажу и эксплуатации.

Все работы обязательно должны проводиться при неработающем оборудовании. Должен безусловно соблюдаться порядок действий при остановке оборудования, описанный в руководстве по монтажу и эксплуатации.

Сразу же по окончании работ должны быть снова установлены или включены все демонтированные защитные и предохранительные устройства.

Перед повторным вводом в эксплуатацию необходимо выполнить указания, приведенные в разделе 6. *Ввод в эксплуатацию.*

### 1.8 Самостоятельное переоборудование и изготовление запасных узлов и деталей

Переоборудование или модификацию устройств разрешается выполнять только по договоренности с изготовителем. Фирменные запасные узлы и детали, а также разрешенные к использованию фирмой-изготовителем комплектующие призваны обеспечить надежность эксплуатации. Применение узлов и деталей других производителей может вызвать отказ изготовителя нести ответственность за возникшие в результате этого последствия.

### 1.9 Недопустимые режимы эксплуатации

Эксплуатационная надежность поставляемого оборудования гарантируется только в случае применения в соответствии с функциональным назначением согласно разделу 2.1 *Целевое назначение*. Предельно допустимые значения, указанные в технических характеристиках, должны обязательно соблюдаться во всех случаях.

## 2. Общие сведения

Насосы-дозаторы модели DME фирмы Grundfos являются самовсасывающими мембранными насосами.

Насос состоит из:

- **корпуса** с приводом и электронным блоком.
- **дозирющей головки:** конструкция имеет минимальные зазоры между сопрягаемыми деталями для оптимизации процесса заливки насоса и удаления воздуха. Дозирющая головка снабжена встроенным вентиляционным клапаном.
- а также **пульта управления** с дисплеем и клавиатурой.  
Пульт управления устанавливается на торце или сбоку корпуса.

Управление электродвигателем осуществляется таким образом, что характеристики цикла дозированной подачи сохраняются максимально стабильными и дозирование идет равномерно, вне зависимости от того, в каком диапазоне производительности работает насос.

Это обеспечивается следующим образом:

Скорость хода в цикле всасывания сохраняется постоянной, а ход выполняется относительно коротким, независимо от производительности насоса. Ход в цикле дозированной подачи характеризуется не коротким пульсирующим перемещением, что обычно имеет место в традиционных насосах-дозаторах, а длительным перемещением в цикле дозированной подачи с максимально возможной продолжительностью. Благодаря этому достигается равномерное дозирование без каких-либо пиковых значений. Поскольку насос в режиме дозированной подачи постоянно работает с полной длиной хода, обеспечивается хорошее всасывание и высокоточное дозирование, на которые не влияет значение объемной подачи плавно регулируемое в диапазоне 1:800.

Насос оборудован жидкокристаллическим дисплеем и удобной для пользования клавиатурой управления, обеспечивающей доступ к любым функциям насоса.

## 2.1 Целевое назначение

Насосы-дозаторы модели DME предназначены для дозированной подачи химикатов в следующих областях применения:

- в системах водоподготовки, когда речь идет о питьевой воде
- на станциях очистки сточных вод
- в системах водоподготовки для водяного охлаждения
- для стиральных машин-автоматов
- в системах водоподготовки для промышленных технологических процессов
- в химической промышленности
- в системах водоподготовки ТЭС
- в технологических процессах всех областей промышленности.

## 2.2 Условное типовое обозначение

(Приведенное обозначение не может быть основанием для выбора конфигурации конкретного насоса).

Код	Пример	DME	60	-	10	B	-	PP/	E/	C	-	F	-	3	1	1	F	
	Дозировочные насосы																	
	<b>Макс. подача [л/ч]:</b> 60 150 375 940																	
	<b>Макс. противодействие [бар]:</b> 10 4 10 4																	
B	<b>Системы управления:</b> Основная версия																	
PP PV SS	<b>Материал дозирующей головки:</b> Полипропилен PVDF Нержавеющая сталь 1.4401																	
E V	<b>Материал уплотнений:</b> EPDM FKM																	
C SS Y	<b>Материал шарика клапана:</b> Керамика Нержавеющая сталь 1.4401 Хестеллой® C																	
F S	<b>Пульт управления:</b> Установлен спереди Установлен сбоку																	
3	<b>Напряжение:</b> 1 x 100-240 В, 50-60 Гц																	
1 2	<b>Клапаны:</b> Стандартный клапан Подпружиненный клапан																	
Q V	<b>Соединение со стороны всасывания/нагнетания:</b> DN 20-25 (1¼" ISO 7-1) DN 30-40 (2" ISO 7-1)																	
F G I B J E	<b>Вилка соединительного кабеля:</b> EU (с защитным контактом Schuko) UK AU USA JP CH																	

RU

### 3. Технические данные

#### 3.1 Технические данные механической части

	DME 60	DME 150	DME 375	DME 940
Макс. подача* <sup>1</sup> [л/ч]	60	150	376	940
Макс. подача в режиме антикавитации 75%* <sup>1</sup> [л/ч]	45	112	282	705
Макс. подача в режиме антикавитации 50%* <sup>1</sup> [л/ч]	33,4	83,5	210	525
Макс. подача в режиме антикавитации 25%* <sup>1</sup> [л/ч]	16,1	40,4	101	252
Макс. давление [бар]	10	4	10	4
Макс. частота ходов в минуту [ход/мин]	160			
Макс. высота всасывания при эксплуатации [м]	4			
Макс. высота всасывания при смоченных клапанах в процессе всасывания [м]	1,5			
Макс. вязкость при наличии подпружиненных капанов* <sup>2</sup> [мПа с]	3000 мПа при 50% производительности			
Макс. вязкость при отсутствии подпружиненных капанов* <sup>2</sup> [мПа с]	100			
Диаметр мембраны [мм]	79	106	124	173
Температура дозируемого материала [°C]	От 0 до 50			
Температура окружающей среды [°C]	От 0 до 45			
Точность дозирования	±1%			
Уровень звукового давления [dB(A)]	<70			

\*<sup>1</sup> Независимо от противодействия

\*<sup>2</sup> Макс. высота всасывания 1 метр

#### 3.2 Технические данные электрооборудования

	DME 60	DME 150	DME 375	DME 940
Напряжение переменного тока [В]	1 x 100-240			
Макс. потребляемый ток [А]	при 100 В	1,20	2,4	
	при 230 В	0,60	1,0	
Макс. потребляемая мощность P <sub>1</sub> [Вт]	61,33	240		
Частота тока [Гц]	50-60			
Степень защиты	IP 65			
Класс нагревостойкости изоляции	В			
Соединительный электрокабель	H05RN-F, длиной 1,5 м, с вилкой			


#### 3.3 Габаритные размеры



Габаритные размеры приведены в конце данного руководства. Все размеры указаны в мм.

## 4. Монтаж

### 4.1 Дозирование химикатов



- Жидкость под давлением и может быть опасна.
- При работе с химикатами необходимо соблюдение правил по технике безопасности, действующих на месте эксплуатации насоса (например, нужно носить защитную спецодежду).
- Прежде чем приступать к работе с насосом-дозатором и прочим оборудованием, необходимо отключить сетевое питание и заблокировать его от повторного включения. Перед тем, как вновь включить напряжение питания, необходимо подсоединить трубопровод для дозированной подачи, так чтобы не смогло произойти выброса химикатов, скопившихся в дозирующей головке, и была исключена любая опасность травмирования людей.
- Если в дозирующей головке имеется клапан для удаления воздуха, рукав от него обязательно должен отводиться в резервуар.
- При смене химиката требуется проверка химической стойкости материалов, применяемых в насосе-дозаторе и в остальных узлах оборудования. Если существует опасность химической реакции между различными перекачиваемыми средами, то перед применением нового химиката необходимо тщательно промыть насос-дозатор и оборудование в целом соответствующим реагентом.  
Последовательность операций:  
Всасывающую магистраль подключить к источнику чистой воды или емкости с нейтрализующим реагентом и нажимать кнопку  до тех пор, пока не будут удалены все остатки химикатов.

**Если кнопки  и  нажимаются одновременно, насос может переключаться в такой режим, при котором он в течение нескольких секунд будет работать с максимальной производительностью. На дисплее будет отображаться время, остающееся до выхода насоса из этого режима эксплуатации. Максимальный интервал составляет 300 секунд.**

Указание

### 4.2 Место монтажа

- Необходимо избегать воздействия прямых солнечных лучей на насос. В особенности это важно соблюдать для насосов, имеющих пластмассовые дозирующие головки, поскольку солнечные лучи могут вызвать повреждения пластмассовых деталей.
- При монтаже насоса на открытом воздухе необходимо предусмотреть установку навеса или аналогичную защиту насоса от дождя и других факторов атмосферного воздействия.

### 4.3 Монтаж насоса

- Смотрите также примеры монтажа в разделе 4.4.

**В дозирующей головке может находиться вода, оставшаяся там с заводских испытаний. При дозированной подаче сред, контакт которых с водой недопустим, рекомендуется предварительно дать насосу поработать с другой перекачиваемой средой, чтобы перед монтажом удалить из дозирующей головки остатки воды.**

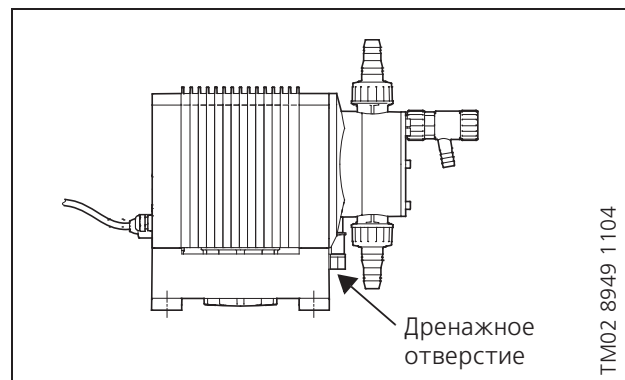
Внимание

- Насос при подключении к магистралям всегда должен стоять на основании, а всасывающий и напорный соединительные патрубки должны быть расположены вертикально.
- Для монтажа пластмассовых деталей всегда необходимо использовать соответствующие инструменты. При этом допускается применять только соразмерное усилие.
- Проектирование насоса-дозатора и всего остального оборудования должно происходить с учетом следующих требований: попадающие наружу из насоса или поврежденных рукавов/трубопроводов химикаты ни в коем случае не должны стать причиной повреждений оборудования или здания. Рекомендуется применение устройств для контроля утечек и монтаж поддонов-сборников.
- Необходимо создать условия монтажа, при которых дренажное отверстие дозирующей головки будет направлено вертикально вниз, смотрите рис. 1.

**Важно, чтобы дренажный трубопровод не отводился обратно прямо в резервуар для дозируемой жидкости, так как в противном случае в насос могут проникать пузырьки воздуха или выделяющегося газа.**

Внимание

Рис. 1



TM02 8949 1 104

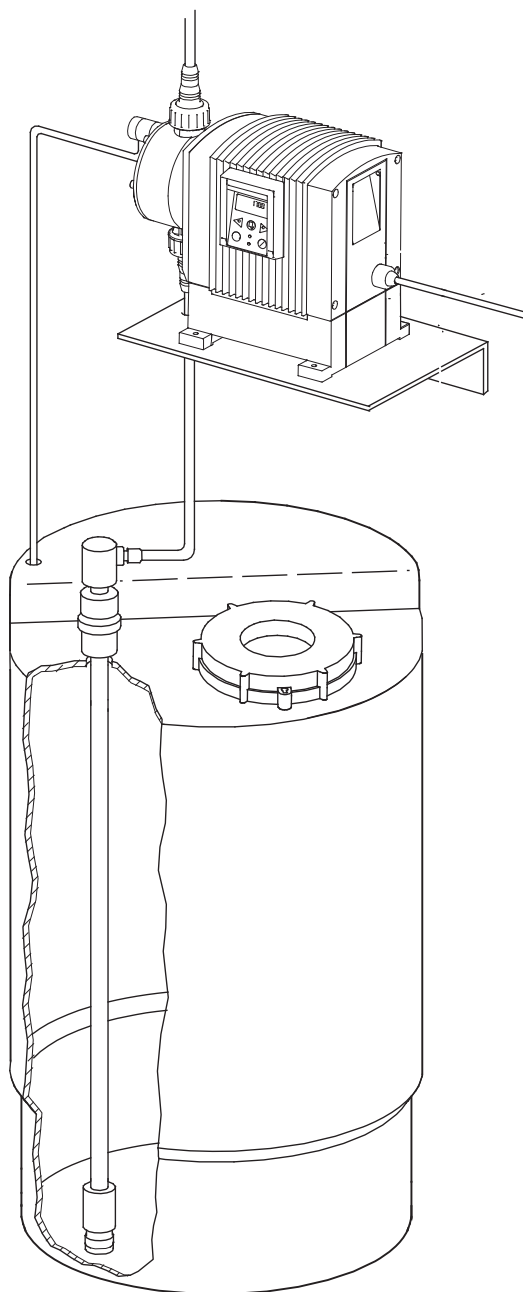
RU

## 4.4 Пример монтажа оборудования

На рис. 2 приводится пример монтажа оборудования.

**Рис. 2**

Для насоса-дозатора модели DME имеются различные варианты монтажа. На примере пульт управления с клавиатурой установлен сбоку насоса. Резервуар представляет собой бак Grundfos для химических веществ.



TM02 8600 0604

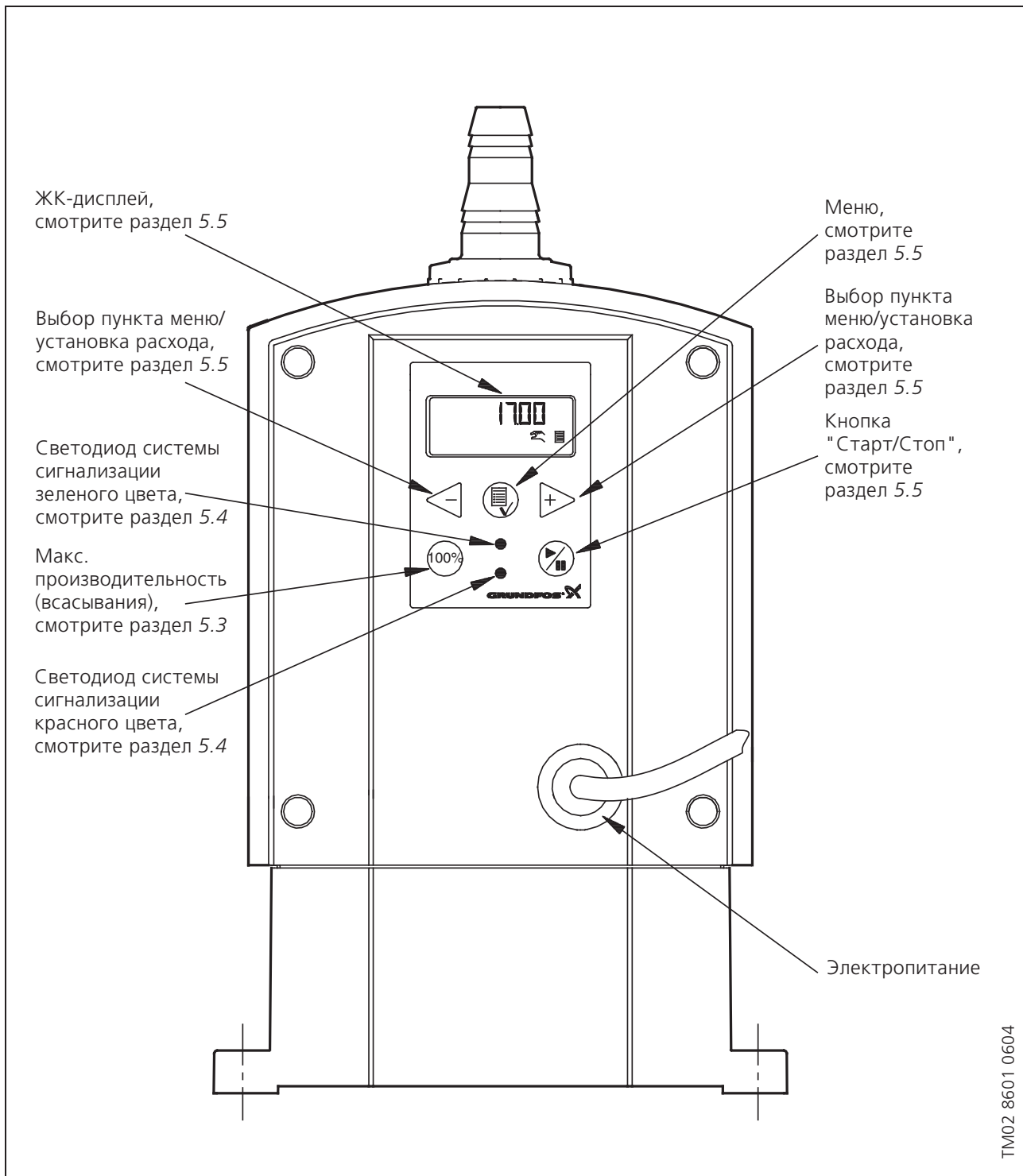
## 4.5 Подключение электрооборудования

- Подключение электрооборудования должно выполняться специалистом в соответствии с местными предписаниями VDE или предписаниями электроснабжающего предприятия.
- Данные электродвигателя насоса смотрите в разделе 3.2.

## 5. Функции

### 5.1 Функции пульта управления с клавиатурой

Рис. 3







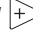
## 5.2 Включение/выключение насоса

Насос может быть включен/выключен при помощи панели управления непосредственно на насосе.

## 5.3 Режим всасывания насоса/удаление из насоса воздуха

На клавиатуре пульта управления насоса имеется кнопка . Эта кнопка применяется в тех случаях, когда кратковременно нужно перевести насос в режим работы с максимальной производительностью, например, при первоначальном пуске. Когда эта кнопка отпускается, насос автоматически переключается обратно в тот режим эксплуатации, в котором он работал до включения форсированного режима.

Рекомендуется во время всасывания насоса или при удалении из него воздуха дать насосу поработать без противодействия или открыть клапан удаления воздуха.

**Если кнопки  и  нажимаются одновременно, насос может переключаться в такой режим, при котором он в течение нескольких секунд будет работать с максимальной производительностью. На дисплее будет отображаться время, остающееся до выхода насоса из этого режима эксплуатации. Максимальный интервал составляет 300 секунд.**

Указание

## 5.4 Светодиоды системы сигнализации

Насос оборудован светодиодами зеленого и красного цвета системы рабочей и аварийной сигнализации.

Функции светодиодов системы сигнализации указаны в таблице ниже:

Состояние	Зеленый светодиод	Красный светодиод	Дисплей
Насос работает	Горит	Не горит	Стандартная индикация
Насос отключился	Мигает	Не горит	Стандартная индикация
Насос неисправен	Не горит	Горит	EEPROM
Нет подачи напряжения питания	Не горит	Не горит	ВЫКЛ
Перегрев	Не горит	Горит	МАКС.Т-РА.
Внутренняя ошибка "связь"	Не горит	Горит	ВНУТ. КОМ.
Внутренняя ошибка "датчик Холла" <sup>★1</sup>	Не горит	Горит	HALL
Превышение максимального давления <sup>★2</sup>	Не горит <sup>★3</sup>	Горит	ПЕРЕГРУЗ
Двигатель не вращается <sup>★1</sup>	Не горит	Горит	ORIGO

<sup>★1</sup> Пожалуйста свяжитесь с сервисным центром Grundfos.

<sup>★2</sup> Аварийные сигналы  можно сбросить после устранения неисправностей.

<sup>★3</sup> Насос сделает 10 попыток возобновить работу прежде чем отключится.

## 5.5 Меню


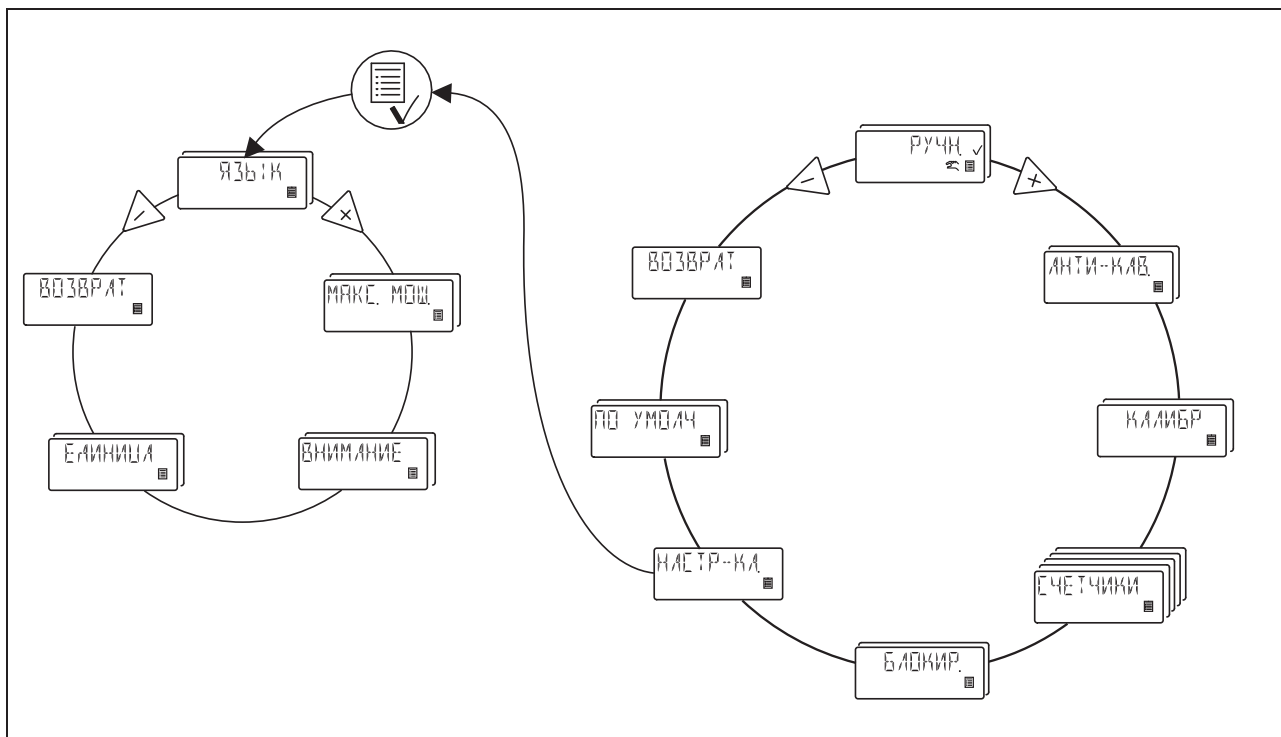
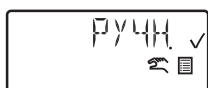
Насос имеет удобное для пользователя меню, которое вызывается нажатием кнопки . Вся текстовая информация выводится на экран дисплея на русском языке. Однако при первоначальном пуске в эксплуатацию информация выводится на английском языке. Для выбора языка смотрите раздел 5.12.

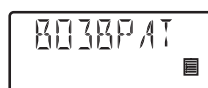
Рис. 4



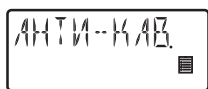
RU



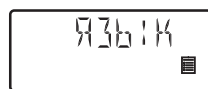
Смотрите раздел 5.6



Смотрите раздел 5.11



Смотрите раздел 5.7



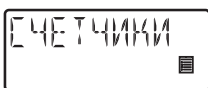
Смотрите раздел 5.12



Смотрите раздел 7



Смотрите раздел 5.8



Смотрите раздел 5.9



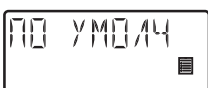
Смотрите раздел 5.13



Смотрите раздел 5.15



Смотрите раздел 5.14



Смотрите раздел 5.10

## 5.6 Ручной режим

Максимально возможная стабильность и равномерность дозирования насосом, не зависящая от внешних сигналов.

Дозируемый объем должен устанавливаться в л/ч или в мл/ч. Смена единиц измерения производится насосом автоматически.

Диапазон регулировки:

DME 60: 75 мл/ч - 60 л/ч

DME 150: 200 мл/ч - 150 л/ч

DME 375: 500 мл/ч - 375 л/ч

DME 940: 1200 мл/ч - 940 л/ч

Рис. 5

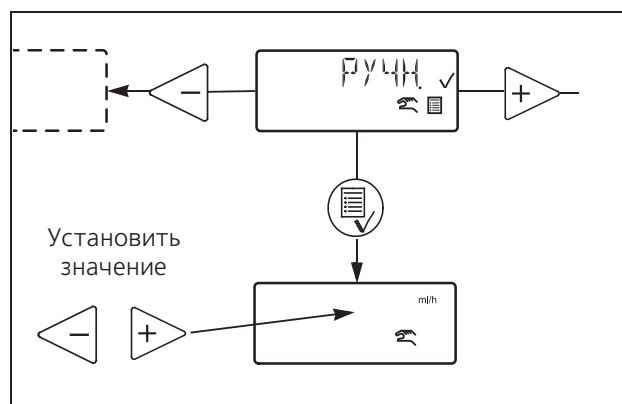
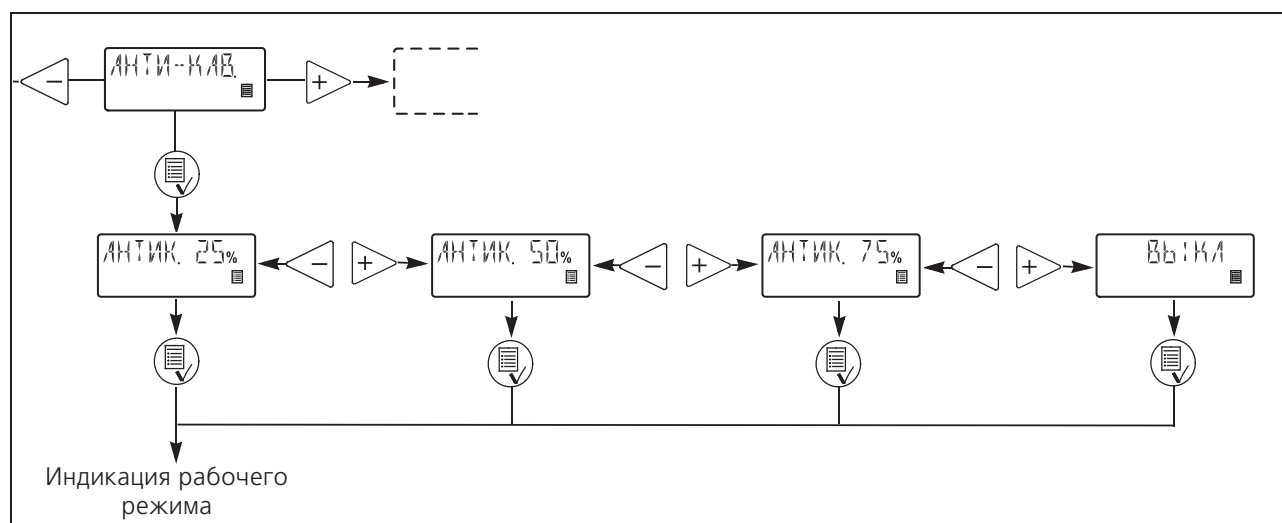


Рис. 6



## 5.7 Антикавитационный режим

Насос имеет антикавитационную функцию. При выборе этой функции насос корректирует скорость всасывания для улучшения всасывания.

Антикавитационная функция может использоваться в следующих случаях:

- при подаче среды с большой вязкостью,
- если всасывающий трубопровод имеет большую протяженность,
- при большой высоте всасывания.

В зависимости от параметров перекачиваемой жидкости, скорость всасывания может быть уменьшена на 75%, 50% или 25% от максимальной скорости всасывания.

Максимальная производительность насоса уменьшается при выборе функции "антикавитация". Смотрите раздел 3.1 Технические данные механической части.

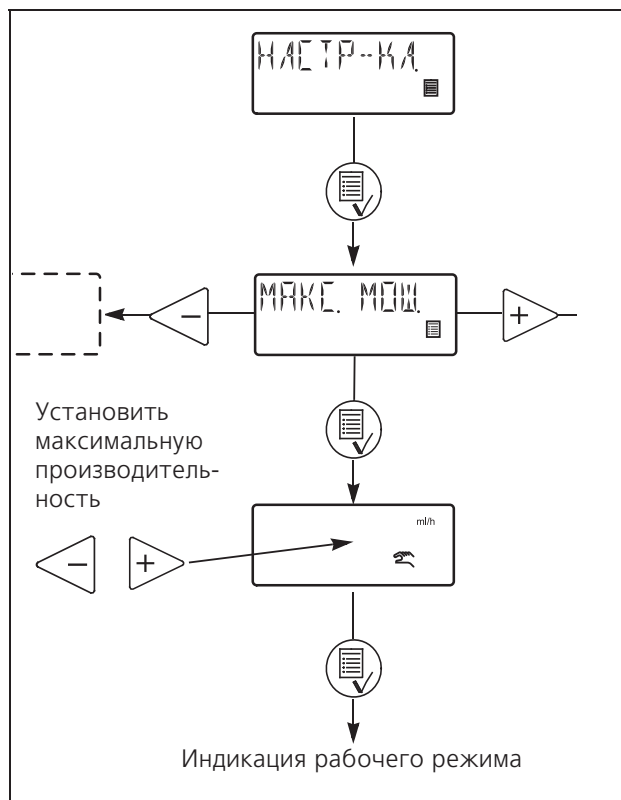
## 5.8 Ограничение производительности

Эта функция дает возможность ограничить максимальную производительность насоса "МАКС. МОЩ.":

Она также оказывает влияние на те функции, при которых насос обычно работает с максимальной производительностью.

При нормальных условиях эксплуатации насос не может работать с той производительностью, которая превышает заданное значение. Однако это не распространяется на функцию кнопки максимальной производительности  $100\%$ , смотрите раздел 5.3.

Рис. 7

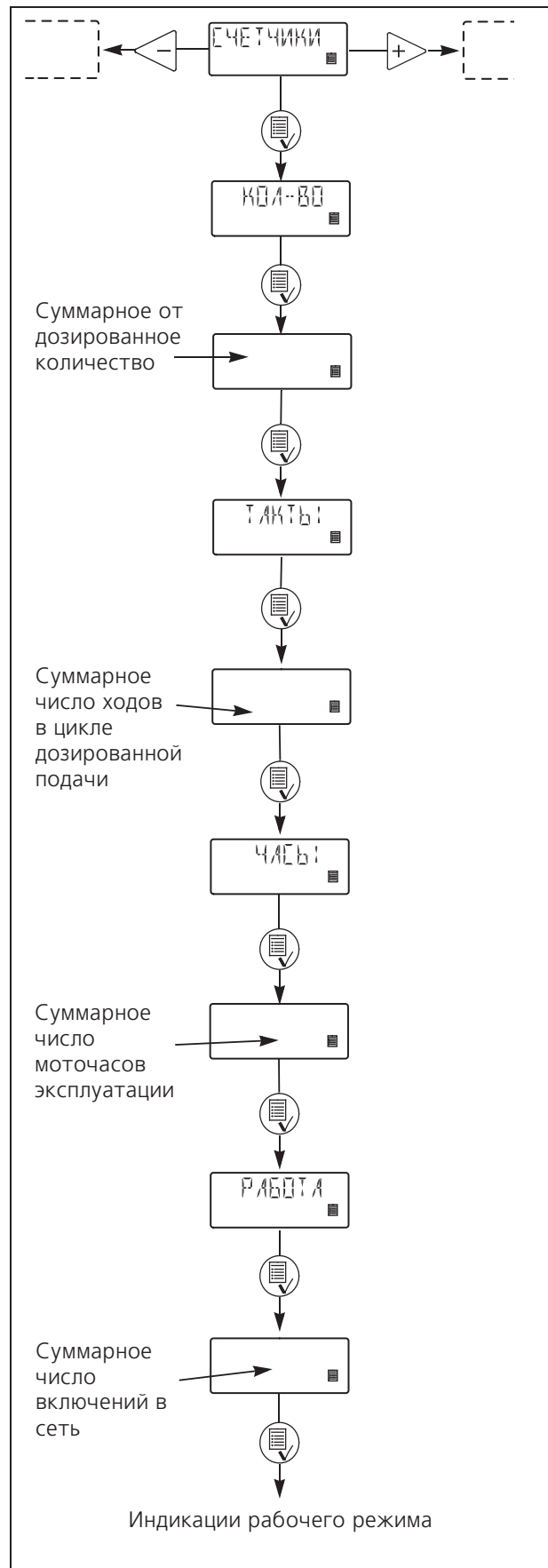


## 5.9 Счетчики

На экране дисплея пульта управления насоса могут отображаться значения, которые невозможно сбросить в ноль:

- "КОЛ-ВО" (отдозированное)  
Суммарное количество в литрах или галлонах.
- "ТАКТЫ" (число ходов)  
Суммарное число ходов в цикле дозированной подачи.
- "ЧАСЫ" (мото-часы эксплуатации)  
Число мото-часов эксплуатации.
- "РАБОТА" (вкл сети)  
Число включений в сеть.

Рис. 8



## 5.10 Возврат к заводским установкам

Если в окне меню выбрать "ПО УМОЛЧ", насос вернется в режим эксплуатации с заводскими установочными значениями.

Указание

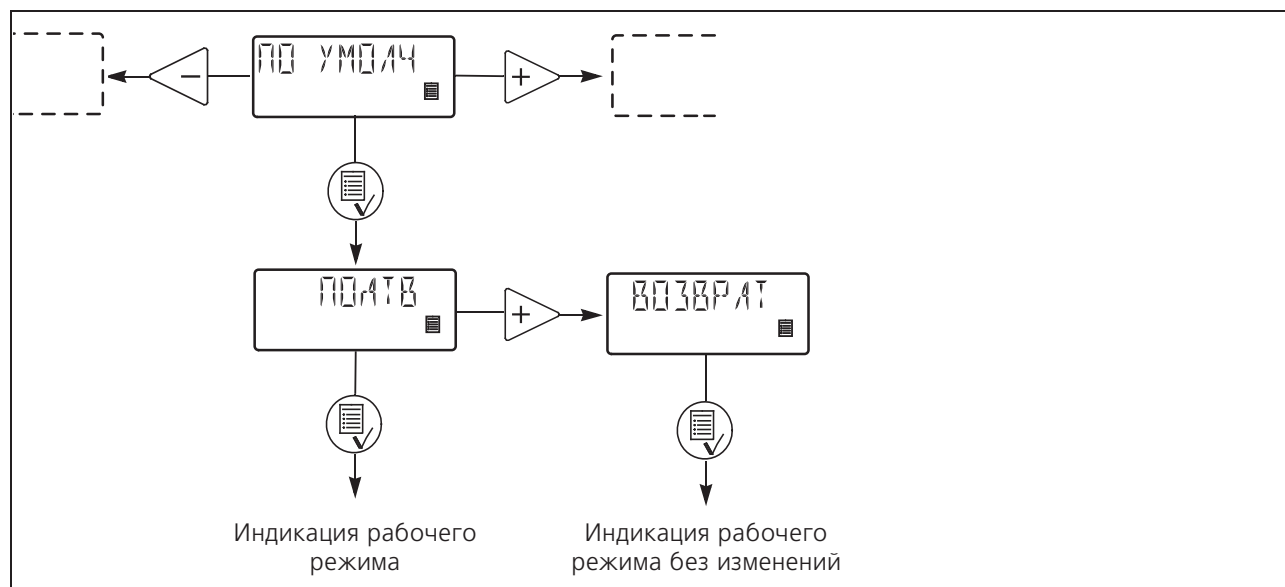
**Результаты калибровки также будут сброшены и насос вернется к заводским калибровкам. Поэтому если была введена функция "ПО УМОЛЧ", насосу требуется новая калибровка.**

Значения "по умолчанию", это значения всех параметров, которые были установлены на заводе изготовителе. Выберите функцию "ПО УМОЛЧ" в пункте "НАСТР-КА." меню управления.

### Установки "по умолчанию":

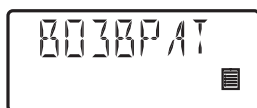
Режим работы:	Ручной
Производительность:	Максимальная производительность
Блокировка клавиатуры:	Разблокирована
Код разблокирования клавиатуры по умолчанию:	2583
Антиквитация:	Выключена
Ограничение производительности:	Максимальная производительность
Для перезапуска насоса необходимо сбросить сигнал аварии	
Язык:	Английский
Система измерений:	Метрическая

Рис. 9



## 5.11 Функция "ВОЗВРАТ"

Рис. 10



Функция "ВОЗВРАТ" позволяет с любого уровня меню вернуться без изменений к первоначальной индикации режима эксплуатации после того, как Вы воспользовались какими-либо функциями меню.

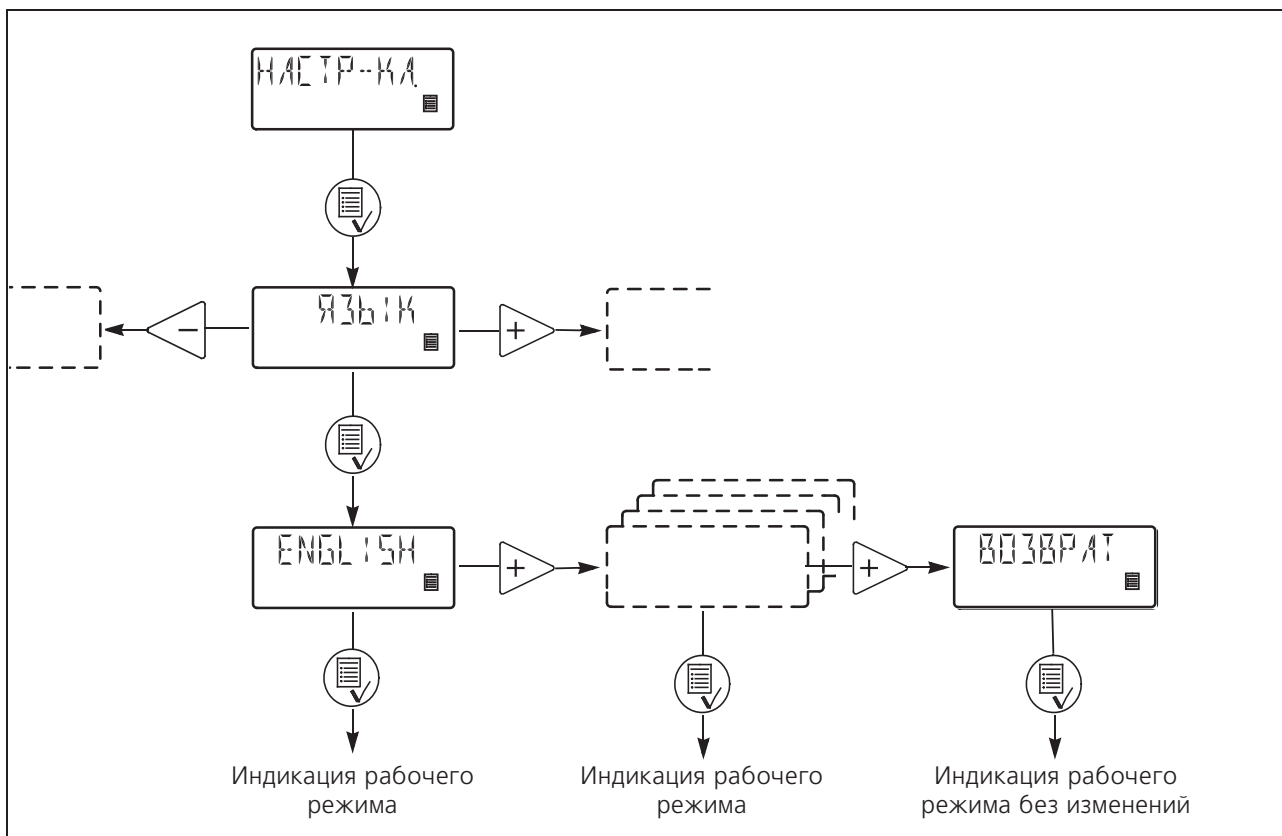
## 5.12 Язык

Текст может выводиться на экран дисплея на следующих языках:

- немецком,
- английском,
- французском,
- итальянском,
- испанском,
- португальском,
- голландском,
- шведском,
- финском,
- датском,
- чешском,
- словацком,
- польском,
- русском.

RU

Рис. 11



## 5.13 Аварийный сигнал

После заполнения емкости сигнал «авария» может быть сброшен автоматически (функция АВТ. РЕЗ) либо сбрасываться вручную (функция РУЧН. РЕЗ).

## 5.14 Единицы измерения

Можно устанавливать метрические единицы измерения (литры/миллилитр) или единицы измерения США (галлоны/миллилитр):

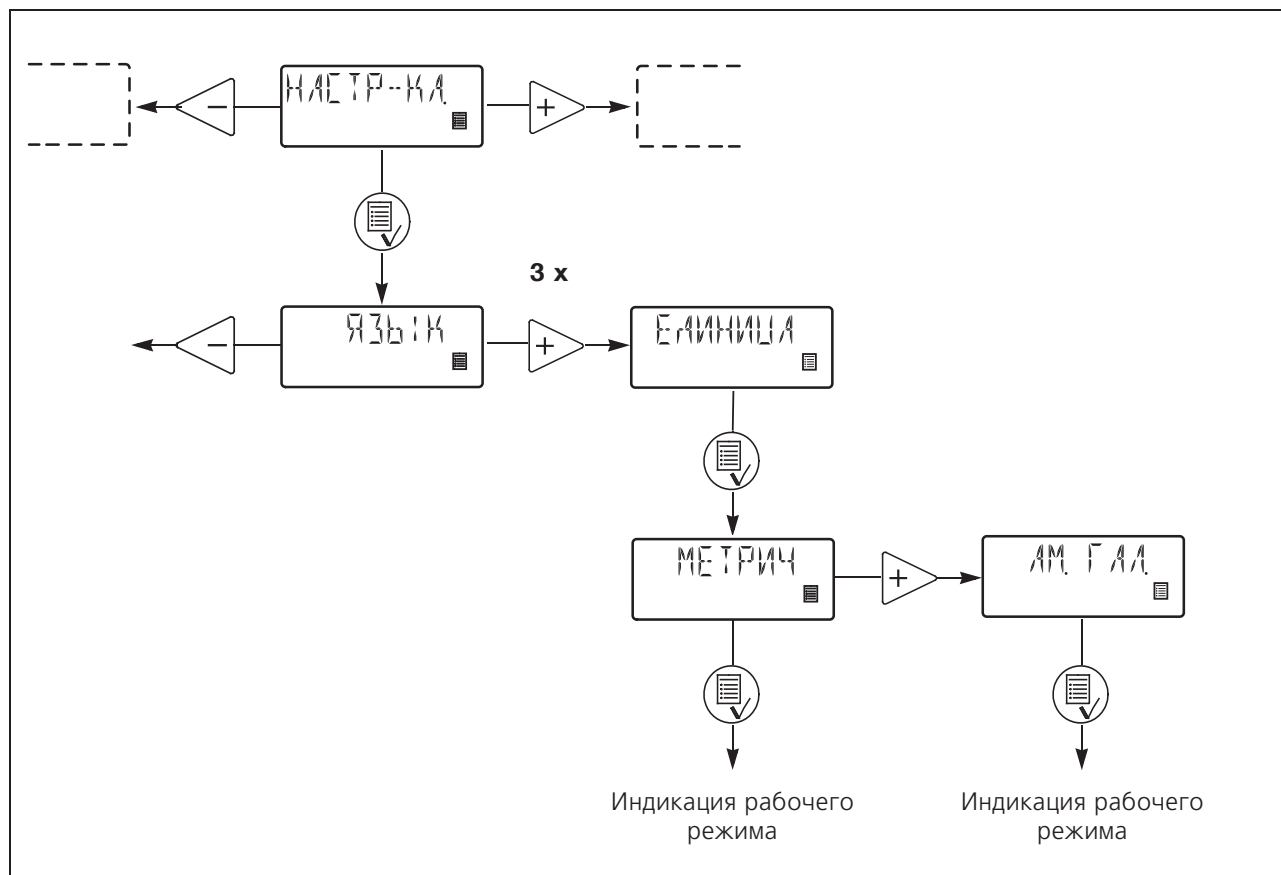
### Метрические единицы измерения:

- Ввести объем дозирования в литрах в час (л/ч) или в миллилитрах в час (мл/ч).
- **Калибровка:** ввести объем дозирования в мл на 100 ходов.
- Суммарный объем дозирования указан в пункте "КОЛ-ВО" (количество) меню "СЧЕТЧИКИ" в литрах.

### Единицы измерения США:

- Ввести объем дозирования в галлонах в час (гл/ч).
- **Калибровка:** ввести объем дозирования в мл на 100 ходов.
- Суммарный объем дозирования указан в пункте "КОЛ-ВО" (количество) меню "СЧЕТЧИКИ" в галлонах (гал).

Рис. 12



## 5.15 Блокировка клавиатуры пульта управления

Клавиатура пульта управления может быть заблокирована. Функция блокировки клавиатуры имеет две установки: "ВКЛ" или "ВЫКЛ". Установка по умолчанию: "ВЫКЛ".


Для переключения между "ВКЛ" и "ВЫКЛ" требуется код PIN. Если установка "ВКЛ" выбрана впервые, на дисплее появится индикация "\_\_\_\_". Если код уже когда-то вводился, то при попытке переключения на "ВКЛ" возникнет индикация этого кода. Тогда надо либо вновь ввести этот код, либо изменить его.

Если код уже вводился, начнут мигать активированные поля.

Если предпринималась попытка работы с клавиатурой, когда она была заблокирована, то с дисплея в течение 2 секунд будет видна надпись "ЗАБЛОК", а затем появится индикация " \_ \_ \_ \_ ". Теперь необходимо ввести код. Если в течение 10 секунд код не вводится, дисплей возвращается к индикации рабочего режима без каких-либо изменений.

При вводе неправильного кода на дисплее в течение 2 секунд будет видна надпись "ЗАБЛОК", а затем появится индикация " \_ \_ \_ \_ ". Теперь необходимо ввести новый код. Если в течение 10 секунд код не вводится, дисплей возвращается к индикации рабочего режима без каких-либо изменений. Эта индикация появляется также в том случае, если ввод правильного кода продолжался более 2 минут.

Если функция блокировки была включена, а клавиатура пульта управления разблокирована, то блокировка клавиатуры происходит автоматически, если в течение 2 минут не была нажата ни одна кнопка.

Функцию блокировки можно также включить из меню "БЛОКИР." путем ввода "ВКЛ". На экране дисплея появится ранее введенный код. Для ввода этого кода необходимо четыре раза нажать кнопку . Код можно также изменить.

Разблокировка клавиатуры можно либо вызовом введенного кода, либо с помощью заводского кода 2583.

При блокировке клавиатуры продолжают функционировать следующие кнопки и входы:


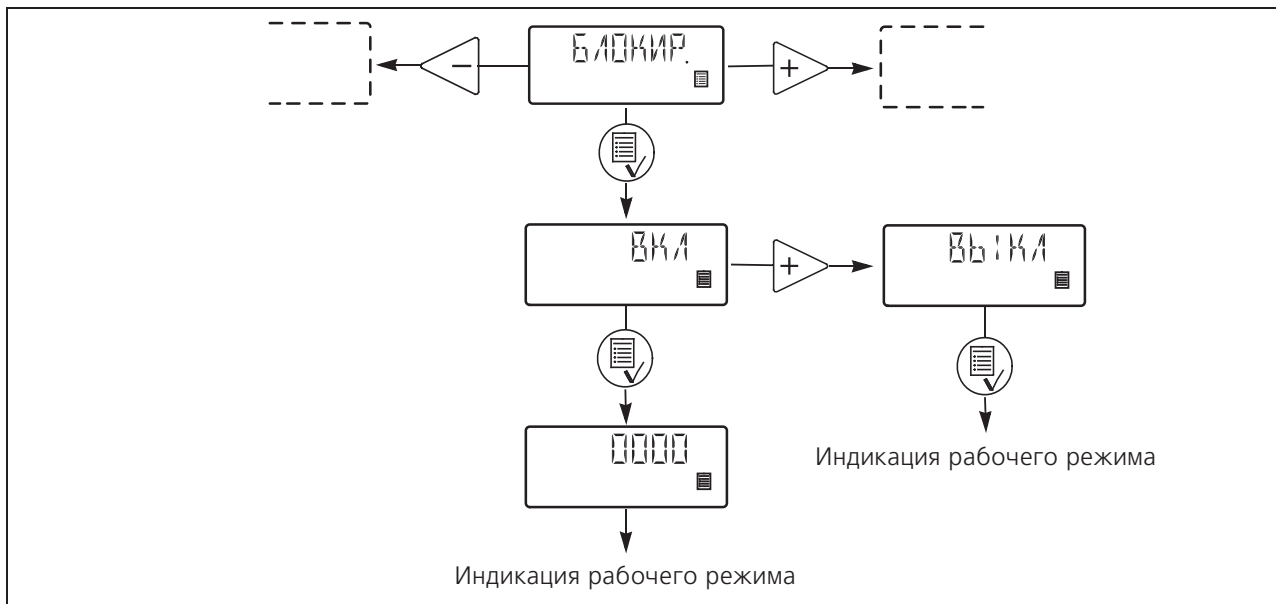



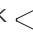


- кнопка заполнения ,
- кнопка включения/отключения.



Рис. 13



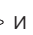



**Включение функции блокировки и блокировка клавиатуры:**

1. В меню выбрать "БЛОКИР."
2. С помощью кнопок  и  ввести "ВКЛ" и подтвердить ввод нажатием кнопки .
3. Ввести код или с помощью кнопок ,  и  установить новый код.

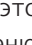
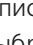

Теперь функция блокировки клавиатуры включена, а сама клавиатура заблокирована.

**Разблокирование клавиатуры пульта управления (при сохранении включенной функции блокировки):**

1. Один раз нажать кнопку . На дисплее в течение 2 секунд будет видна надпись "ЗАБЛОК", а затем появится индикация " \_ \_ \_ \_ ".
2. Ввести код с помощью кнопок ,  и \*.

Теперь клавиатура пульта управления разблокирована и будет вновь автоматически заблокирована, если в течение 2 минут не будет нажата ни одна кнопка.

**Отключение функции блокировки клавиатуры:**

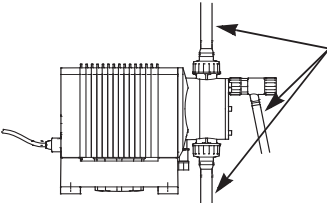
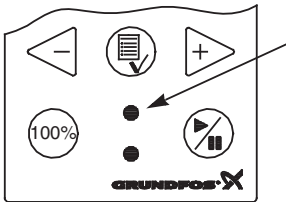
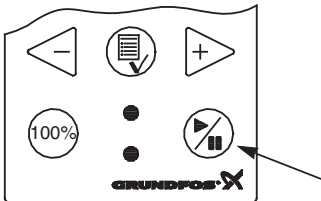
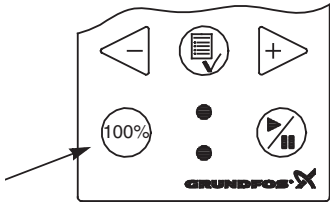

1. Разблокировать клавиатуру пульта управления как это описывалось выше.
2. В меню выбрать "БЛОКИР."
3. С помощью кнопок  и  ввести "ВЫКЛ" и подтвердить ввод нажатием кнопки .

Теперь функции блокировки отключена и клавиатура пульта управления разблокирована.

\* Разблокировать клавиатуру в любой момент времени можно с помощью заводского кода 2583.



## 6. Ввод в эксплуатацию

Операция	Последовательность выполнения
1 	<b>Монтаж рукавов/труб:</b> <ul style="list-style-type: none"><li>• Подключить к насосу всасывающие/напорные рукава.</li><li>• Подключить к клапану для удаления воздуха рукав (если это необходимо), другой конец его опустить в резервуар.</li></ul>
2 	<b>Включить напряжение питания:</b> <ul style="list-style-type: none"><li>• Загорается подсветка экрана дисплея.</li><li>• Начинает мигать светодиод системы сигнализации цвета зеленого цвета (насос выключен).</li><li>• Выбрать (если это нужно) требуемый язык, смотрите раздел 5.12.</li></ul>
3 	<b>Включить насос:</b> <ul style="list-style-type: none"><li>• Включить насос нажатием кнопки "Вкл/Выкл".</li><li>• Светодиод системы сигнализации зеленого цвета горит постоянным светом.</li></ul>
4 	<b>Всасывание/удаление воздуха:</b> <ul style="list-style-type: none"><li>• Нажать кнопку 100% на клавиатуре пульта управления насоса и дать насосу поработать без противодействия. Открыть воздушный клапан, если это необходимо. Если кнопки 100% и +&gt; нажимаются одновременно, насос может переключиться в такой режим, при котором он в течение нескольких секунд будет работать с максимальной производительностью.</li></ul>
5 	<b>Калибровка:</b> <ul style="list-style-type: none"><li>• Если цикл всасывания насосом завершен и он нормально работает при соответствующем противодействии, необходимо выполнить калибровку насоса, смотрите раздел 7.</li></ul>

В случае неоптимального функционирования насоса смотрите раздел 10. Перечень неисправностей и их устранение.

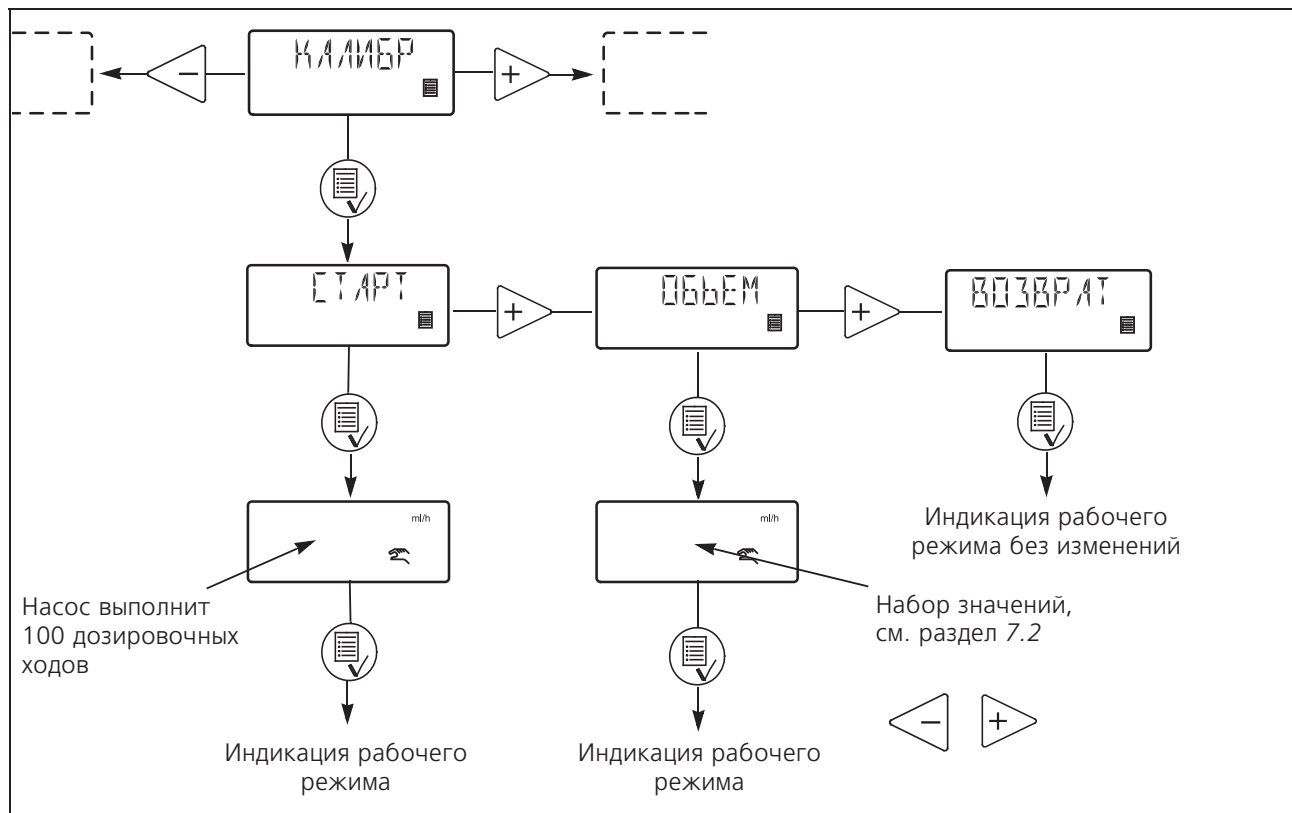
## 7. Калибровка

Чтобы значения дозируемого объема (в л/ч или в мл/ч) индицировались на экране дисплея с требуемой точностью, очень важно после завершения монтажа насоса-дозатора в системе, в составе которой он будет эксплуатироваться, выполнить калибровку насоса

Существует два различных способа калибровки насоса:

- **Непосредственная калибровка.**  
Непосредственно замеряется объем, подаваемый насосом за 100 рабочих ходов в цикле дозированной подачи, смотрите раздел 7.1.
- **Контрольная калибровка.**  
Смотрите раздел 7.2.

Рис. 14



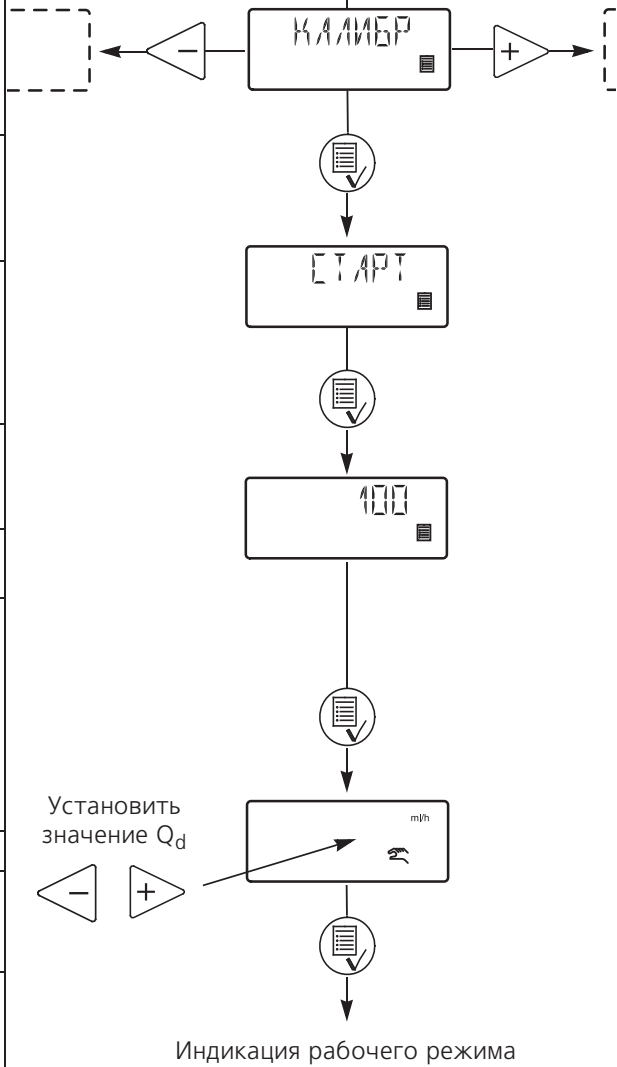

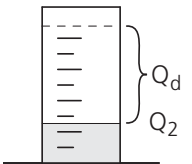
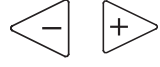

## 7.1 Непосредственная калибровка

Перед тем, как приступить к калибровке, необходимо убедиться в том, что:

- насос установлен на имеющемся оборудовании в сборе с приемным клапаном, инжектором и т.п.;
- насос работает при наличии в гидросистеме такого противодействия, на которое он был настроен в процессе калибровки (при необходимости установить подпорный клапан);

- насос работает при соответствующей высоте всасывания.

При непосредственной калибровке необходимо выполнить следующий ряд операций.




Последовательность операций	Индикация на дисплее насоса
1. Заполнить дозируемой жидкостью дозирующую головку и всасывающий шланг.	
2. Выключить насос. Светодиод системы сигнализации зеленого цвета начнет мигать.	
3. Заполнить дозируемой жидкостью ( $Q_1$ ) один из измерительных цилиндров. DME 60: около 1,5 л DME 150: около 2,5 л DME 375: около 6 л DME 940: около 14 л	
4. Определить объем $Q_1$ и записать данные. 5. Вставить всасывающий рукав в измерительный цилиндр.	
6. Перейти в меню калибровки, смотрите также раздел 5.5.	
7. Дважды нажать кнопку  .	
8. Насос выполняет 100 рабочих ходов в цикле дозированной подачи.	
9. На дисплее отображается значение, полученное при калибровке на заводе-изготовителе.	
10. Вынуть всасывающий рукав из измерительного цилиндра и определить оставшийся объем $Q_2$ .	
11. Установить в окне дисплея значение $Q_d = Q_1 - Q_2$ .	<p>Установить значение <math>Q_d</math></p> 
12. Для подтверждения нажать кнопку  .	
13. Теперь насос откалиброван и дисплей вновь переключается в режим рабочей индикации.	<p>Индикация рабочего режима</p>

## 7.2 Контрольная калибровка

При таком методе калибровки расчет калибровочного значения осуществляется по данным расхода химикатов за определенный промежуток времени и по числу ходов в цикле дозированной подачи за тот же период времени.

Этот метод калибровки очень точен и особенно пригоден для контрольной калибровки после продолжительной эксплуатации или в тех случаях, когда невозможно выполнить непосредственную калибровку насоса. Калибровка может при необходимости сочетаться с заменой или заполнением химикатов в резервуаре.

Выполняется контрольная калибровка в такой последовательности:

1. Насос выключается нажатием кнопки .
2. Считываются показания счетчика насоса и записывается число рабочих ходов в цикле дозированной подачи, смотрите раздел 5.9.
3. Определяется и также записывается объем химикатов в резервуаре.
4. Насос включается нажатием кнопки  и ему дают поработать в течение как минимум 1 часа. Чем дольше будет насос работать, тем более точно будет выполнена калибровка.
5. Насос выключается нажатием кнопки .
6. Считываются показания счетчика насоса и записывается число рабочих ходов в цикле дозированной подачи, смотрите раздел 5.9.
7. Определяется и также записывается объем химикатов в резервуаре.
8. Рассчитываются дозированный объем в мл и число рабочих ходов в цикле дозированной подачи, выполненных за период эксплуатации.
9. Калибровочное значение определяется расчетным путем:  
(Дозированный объем в мл/Число ходов в цикле дозированной подачи) x 100.
10. Введите рассчитанное значение в меню калибровки.

## 8. Уход и техническое обслуживание

Насос-дозатор не требует ухода и технического обслуживания. Тем не менее рекомендуется содержать его в чистоте.

Насос-дозатор изготавливается в соответствии с самыми жесткими нормами качества и имеет длительный срок службы. В состав насоса входят такие быстроизнашивающиеся узлы и детали, как, например, мембрана, седла и шарики клапанов.

Чтобы обеспечить длительный срок службы и свести к минимуму опасность возникновения эксплуатационных неисправностей, следует периодически выполнять визуальный контроль.

Дозирующие головки, клапаны и мембраны необходимо заказывать из такого материала, который наиболее подходит для конкретного дозируемого вещества. Смотрите номера для заказа узлов и деталей в конце данного руководства.

## 9. Сервисное обслуживание

### 9.1 Загрязненные насосы

Прежде чем отправлять насос в сервисный центр Grundfos для технического обслуживания, квалифицированный специалист должен заполнить свидетельство о безопасности (**Safety declaration**), приведенное в конце данного руководства, и прикрепить его к насосу на видном месте.

**Если насос применялся для перекачивания ядовитых или вредных для здоровья жидкостей, такой насос классифицируется как загрязненный.**

**Внимание**

В случае необходимости проведения технического обслуживания надо предварительно убедиться в том, что в насосе нет перекачиваемой жидкости, которая может быть ядовита или вредна для здоровья. Если насос применялся для перекачивания жидкостей такого рода, то перед отправкой его необходимо обязательно промыть соответствующим реагентом. Если это невозможно сделать, необходимо предоставить всю информацию о перекачиваемой жидкости.

Если указанные выше требования не выполнены, сервисный центр Grundfos может отклонить приемку насоса.

Возможные в связи с этой поставкой расходы несет отправитель.

Свидетельство о безопасности насоса смотрите в конце данного руководства (оно имеется только на английском языке - Safety declaration).

### 9.2 Запасные узлы и детали/ принадлежности

**Сетевой кабель может быть заменен только на специальных сервисных пунктах Grundfos.**

**Внимание**

Настоятельно обращаем ваше внимание на то, что запасные узлы и детали, а также принадлежности, не поставляемые нашей фирмой, мы не проверяли и не давали допуск на их эксплуатацию.

Поэтому монтаж и/или применение этих изделий при определенных условиях может отрицательно сказаться на запроектированных характеристиках насоса и нарушить его функционирование.

Фирма Grundfos не несет никакой ответственности или гарантийных обязательств в связи с ущербом, возникшим вследствие применения запасных узлов и деталей, а также принадлежностей других фирм-изготовителей.

Неисправности, которые вы не можете устранить самостоятельно (см. п. 10), должны ликвидироваться только в сервисном центре Grundfos.



В случае возникновения неисправности просим сообщить нам точную и исчерпывающую информацию о характере неисправности, чтобы специалисту по техническому обслуживанию можно было соответствующим образом подготовиться и заказать надлежащие запасные узлы и детали.

Технические характеристики оборудования просим Вас брать из фирменной таблички с техническими характеристиками, находящейся на насосе.

## 10. Перечень неисправностей и их устранение

Неисправность	Причина	Устранение
Дозированная подача прекратилась или продолжается в недостаточном объеме.	Разгерметизация клапанов или они забиты грязью.	Проверить клапаны и промыть их.
	Неправильно выполнен монтаж клапанов.	Демонтировать клапаны и вновь установить их. Проверить, совпадает ли направление, указанное стрелкой на корпусе клапана, с направлением подачи. Проверить правильность установки уплотнительных колец круглого сечения при монтаже.
	Забиты грязью или негерметичны приемный клапан или всасывающая магистраль.	Промыть и уплотнить всасывающую магистраль.
	Слишком большая высота всасывания.	Установить насос на более низком уровне. Установить приспособление облегчения всасывания.
	Слишком высокая вязкость.	Воспользоваться антикавитационной функцией, смотрите раздел 5.7. Использовать напорный рукав большего размера. Установить подпружиненный клапан.
Выход насоса за калибровочный диапазон.	Повторить калибровку насоса, смотрите раздел 7.	
Слишком низкая или слишком большая подача насоса.	Выход насоса за калибровочный диапазон.	Повторить калибровку насоса, смотрите раздел 7.
Нестабильная подача насоса.	Разгерметизация клапанов или они забиты грязью.	Проверить клапаны и промыть их.
Утечки через дренажное отверстие.	Повреждена мембрана.	Заменить мембрану.
В мембране часто образуются трещины.	Мембрана ввернута не до упора в шток.	Установить новую мембрану и ввернуть ее до упора.
	Слишком высокое противодавление (замеренное в напорном патрубке).	Проверить гидросистему, при необходимости промыть инжектор.
	В дозирующей головке образуются отложения.	Промыть дозирующую головку.

## 11. Сбор и удаление отходов

Данное изделие в целом, а также его узлы и детали должны отправляться в отходы в соответствии с требованиями экологии:

1. Для этого необходимо будет привлечь местные муниципальные или частные организации или фирмы по сбору и удалению отходов.

2. Если такие организации или фирмы отсутствуют, а также если они не принимают отходы из-за содержащихся в них материалов, то изделие или возможные экологически вредные материалы могут отправляться в ближайший филиал или сервисный центр Grundfos.

Сохраняется право на внесение технических изменений.