

Комнатный термостат

арт. 3.012287

Инструкция по установке



Применение:

Данный термостат предназначен для автоматического регулирования температуры в жилых домах, отелях, школах, офисах, складах и других помещениях путем включения/выключения контура отопления котла.

Технические характеристики:

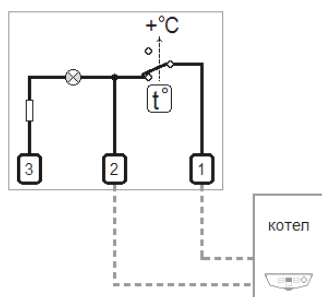
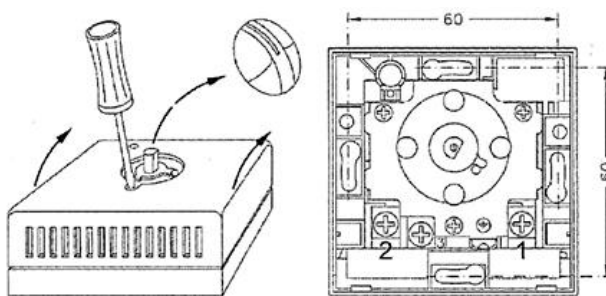
- Диапазон температуры: +5/+30°C
- Погрешность измерения температуры: $\Delta t \leq 1K$
- Температурный градиент: 1K/15 мин
- Контакты из серебра 1000/1000
- Напряжение на пробой контактов: 4kV
- Максимальный допустимый ток: 10(1,5)A 250V
- Защита от удара током: I
- Класс электрозащиты: IP20

Расположение:

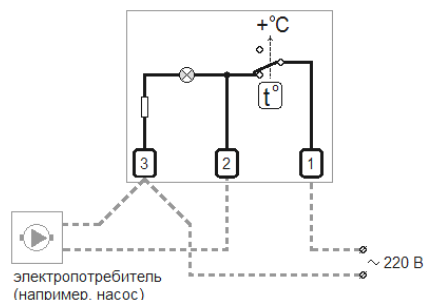
Настоятельно рекомендуется размещать термостат в той части помещения, где преобладает средняя температура по всему помещению. Следует избегать размещения термостата рядом с дверьми, окнами, источниками отопления и в местах чрезмерной или недостаточной вентиляции. Термостат должен быть установлен примерно в 1.5 м над полом помещения.

Установка:

1. Термостат может быть установлен на монтажную коробку электросистемы (межосевое расстояние 60 мм) или непосредственно на стену (межосевое расстояние 60 мм).
2. Снимите ручку и отвинтите крышку, как показано на рисунке;
3. а) зафиксируйте основание на стене
б) заземлите термостат с помощью клеммы, отмеченной знаком заземления
в) следуйте инструкции на внутренней стороне крышки: зафиксируйте провода относительно винтовых клемм
г) верните на место крышку, винты и ручку



Подключение к котлу



Подключение к силовому электропотребителю