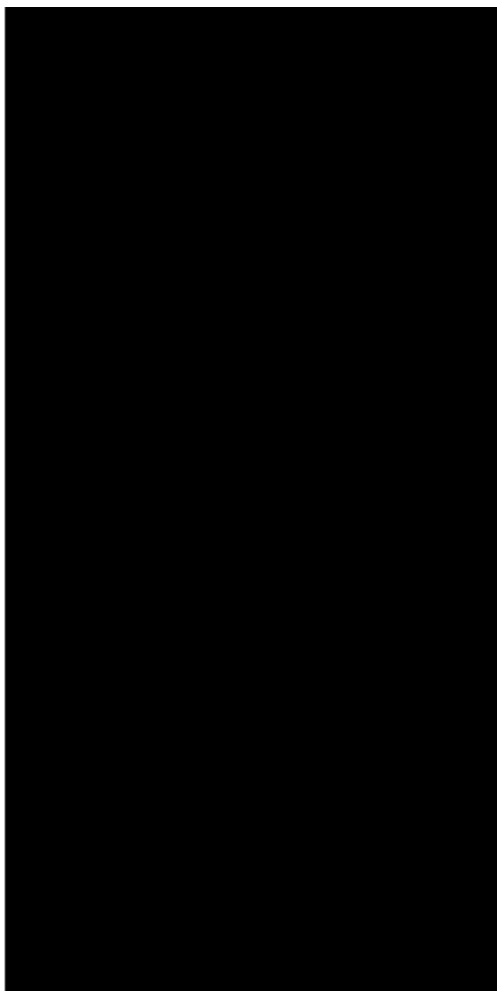


**BAHI**

**OLIS 3C**

**Чугунный котел**



**OLIS 3C**

**ФРАНЦИЯ**

I.	ОБЩИЕ ЗАМЕЧАНИЯ .....	3
	Назначение .....	3
	Гарантия .....	3
II.	ТЕХНИЧЕСКИЕ ХАРАКТЕРИСТИКИ .....	4
	Габариты .....	4
	Сопротивление газа и необходимая тяга .....	4
III.	СБОРКА КОТЛА .....	5
IV.	УСТАНОВКА .....	7
	Гидравлическая схема .....	7
	Установка .....	7
	Регулятор тяги .....	7
	Соединение с дымоходом .....	7
V.	ЭЛЕКТРИЧЕСКАЯ СХЕМА .....	8
VI.	ВВОД В ЭКСПЛУАТАЦИЮ .....	8
VII.	РОЗЖИГ .....	8
VIII.	СОДЕРЖАНИЕ И ТЕХНИЧЕСКОЕ ОБСЛУЖИВАНИЕ .....	9
IX.	ЗАПАСНЫЕ ЧАСТИ .....	10

## I. - ОБЩИЕ ЗАМЕЧАНИЯ

- OLIS 3C предназначен для нагрева воды в системе центрального отопления
- его можно подключать к водяным радиаторам или конвекторам
- разработан для установки в помещениях различного типа
- особенно рекомендован для замены котлов старого типа
- имеет 6 моделей
- поставляется с собранным чугунным корпусом и передней декоративной чугунной пластиной
- облицован белым лакированным стальным листом
- имеет усиленную теплоизоляцию толщиной 50 мм
- снабжен отдельной панелью управления, главным выключателем, термостатом для регулирования температуры нагреваемой воды и термометром котла
- термостат перегрева с ручным перезапуском

### Гарантия:

Гарантия не распространяется на:

- повреждения, вызванные образованием накипи
- выход котла из строя из-за размораживания
- повреждения внешней и внутренней отделки
- повреждения, вызванные высоким давлением в системе
- аварии, связанные с неправильным обращением с устройствами управления или безопасности котла
- дефекты в электрическом монтаже: соединениях, напряжении и т.д.
- большой износ
- компенсации по стоимости рабочей силы, простоя, транспортировке и т.д.

### Обозначение:

BAXI OLIS 3C

Тип	кВт CE92/42	кВт CX
OLIS3C28	28	31
OLIS3C36	36	39
OLIS3C44	44	48
OLIS3C52	52	56,5
OLIS3C60	60	65
OLIS3C70	67	74

## II - ТЕХНИЧЕСКИЕ ХАРАКТЕРИСТИКИ

<b>BAXI OLIS 3C</b>						
Модель:	28	36	44	52	60	70
Объем воды, л	14,5	17,7	20,9	24,1	27,3	30,5
Диаметр подачи / обратки системы отопления	1"1/4	1"1/4	1"1/4	1"1/4	1"1/4	1"1/4
Высота оси входного трубопровода над уровнем пола, мм	683	683	683	683	683	683
Диаметр дымохода, мм	130/125	130/125	130/125	150	150	150
Высота оси дымохода над уровнем пола, мм	558	558	558	558	558	558
Количество промежуточных секций	2	3	4	5	6	7
Высота	920	920	920	920	920	920
Ширина	445	445	445	445	445	445
Глубина (TD)	580	580	746	746	912	912
Глубина (D)	500	500	666	666	832	832
Рекомендованные горелки TIGRA	CF700	CF700	CF700	CF700	CF700	CF700

	28	36	44	52	60	70
	CE 92/42	CE 92/42	CE 92/42	CE 92/42	CE 92/42	CE 92/42
Требуемая тяга в дымоходе, мбар	0,06	0,09	0,10	0,16	0,24	0,31
Сопротивление газового тракта и давление в камере сгорания, мбар	0,03	0,04	0,07	0,11	0,19	0,26
Разность между комнатной температурой и температурой продуктов сгорания в дымоходе	204	204	204	204	204	204
Массовый расход продуктов сгорания, кг/ч	47,9	61,5	74,9	88,5	102	115,3
Номинальная мощность, кВт	27,8	35,7	43,5	51,4	59,2	67
Максимальное тепловое потребление котла, кВт	30,7	39,3	47,8	56,4	65	73,6
Объем топки, дм <sup>3</sup>	10,22	15,33	20,44	25,55	30,66	35,77
Объем контура дымоудаления, дм <sup>3</sup>	14,88	21,87	28,86	35,85	42,84	49,83
Гидравлическое сопротивление в котле, мбар	0,9	1,35	2,45	3,9	5,7	7,7
Коэффициент потребления при техническом обслуживании, %	0,56	0,49	0,42	0,35	0,28	0,21

### Габариты BAXI OLIS 3C



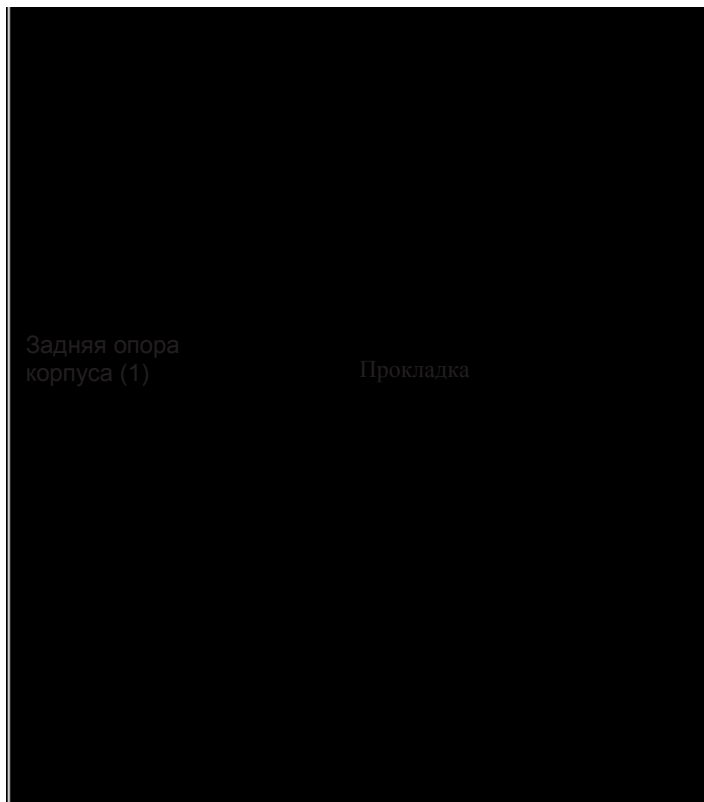
### III – СБОРКА КОТЛА

#### А. Установка чугунного корпуса

Необходимо смонтировать основание согласно инструкции, и принимая во внимание вес котла.

#### В. Подключение гидравлических соединений к нагревательному блоку:

- подключите впускной и выпускной трубопровод к соответствующим патрубкам с резьбой 5/4"
- соедините сливной кран с патрубком 1/2" на нижней части переднего элемента топки



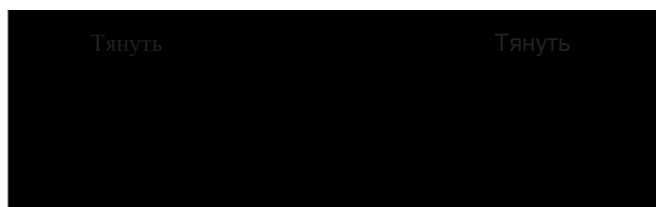
**Внимание:** при подключении гидравлических соединений котла к системе ГВС примите во внимание общие габариты корпуса

#### С. Установка задней стенки котла (1)

Установите заднюю стенку на верхние скобки и затяните при помощи двух винтов M12 DIN 934 из комплекта поставки. Установите две прокладки на задней стенке.

#### Д. Установка изоляции:

1. Расположите изоляцию вокруг корпуса котла, скрепляя изоляционный материал под корпусом.
2. Обмотайте изоляцию лентой, но не затягивайте ее слишком сильно для обеспечения максимальной изолирующей способности.
3. Поместите изоляцию с предварительно прорезанными отверстиями под гидравлические соединения и дымоход на заднюю стенку котла.
4. Закрепите изоляцию лентой.

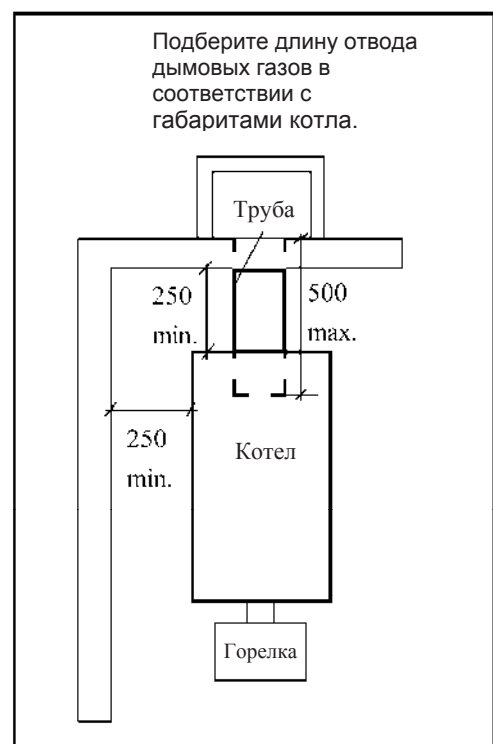


Для оптимальной изоляции не перетягивайте

#### Е. Подключение топки к дымоходу

- Установите отвод дымовых газов 150 мм. или 130/125 мм.
- Высота от оси отвода дымовых газов до муфты должна составлять 558 мм.
- Установите манжету (втулку)
- Обеспечьте герметичность соединения

**Внимание:** перед установкой котла предусмотрите достаточно места за ним для установки задних панелей.



#### Ф. Установка боковых панелей:

- Зафиксируйте крепления кожуха (1) двумя гайками M12 DIN934 (см. вид Е)
- Установите защиту кабеля Ø 24мм. (см. вид Е)
- Зафиксируйте крепления кожуха (2) двумя винтами M8-12 (см. вид С)
- Закрепите боковые панели (2) двумя винтами M8-12 (см. вид D)

#### Г. Установка панели управления:

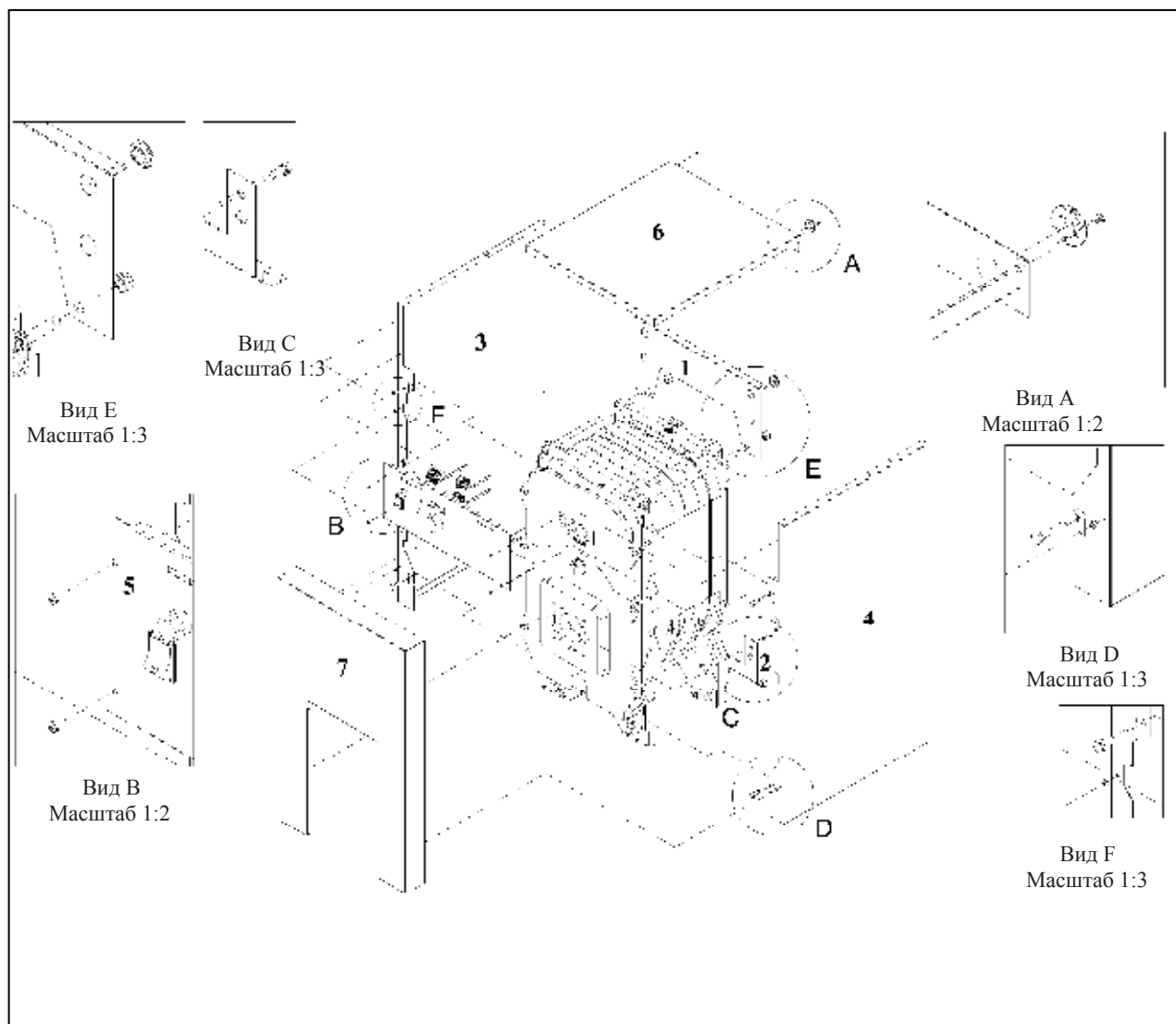
- Зафиксируйте панель управления (5) на боковых панелях 4 черными винтами DIN 7981С 4.2 – 9.5 (см. вид В)
- Установите световые индикаторы термостата (индикаторы напряжения, защиты и температуры) в соответствующие цилиндрические контакты.

#### Н. Установка крышки:

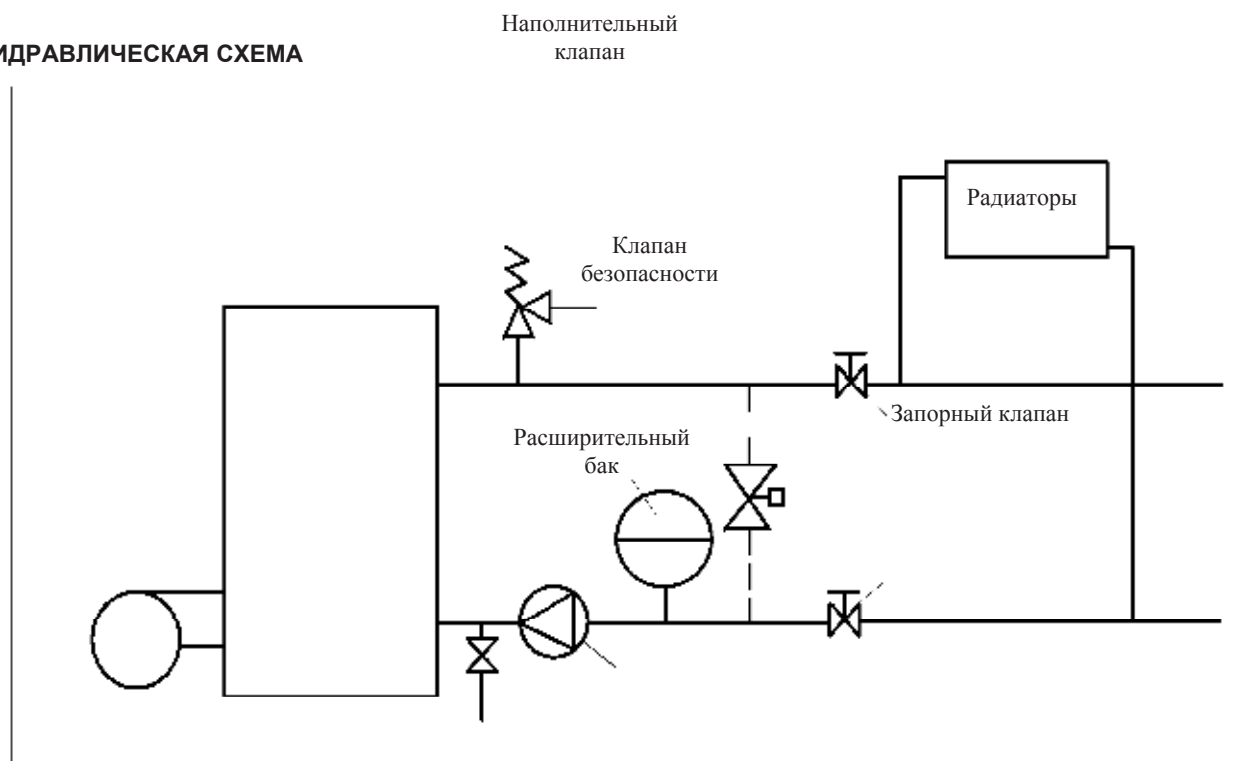
- После подключения всех электрических соединений, установите крышку (6) и зафиксируйте ее двумя винтами Паркера DIN 7981 4.2 – 10 (см. вид А)
- Установите защиту кабеля Ø 24мм. (см. вид А)

#### И. Установка передней панели:

- После фиксации 4 винтов DIN 7981 С 4.2 – 9.5 на боковых панелях (см. виды D и F), установите переднюю панель (7)



## ГИДРАВЛИЧЕСКАЯ СХЕМА



\* В том случае, если все радиаторы установки снабжены клапанами термостата, между выходным и обратным трубопроводами котла устанавливается клапан разности давления.

**- Установка**

Котлы данного типа устанавливаются в котельных или служебных помещениях.

Необходимо проверить вентиляцию в данных помещениях.

Если высота дымохода составляет менее 6м, устанавливается основная вентиляция площадью  $1.5\text{дм}^3$  мощностью 17.5 кВт.

Если высота дымохода составляет более 6м, устанавливается основная вентиляция площадью  $1\text{дм}^3$  мощностью 17.5 кВт.

Котельная должна соответствовать действующим нормам.

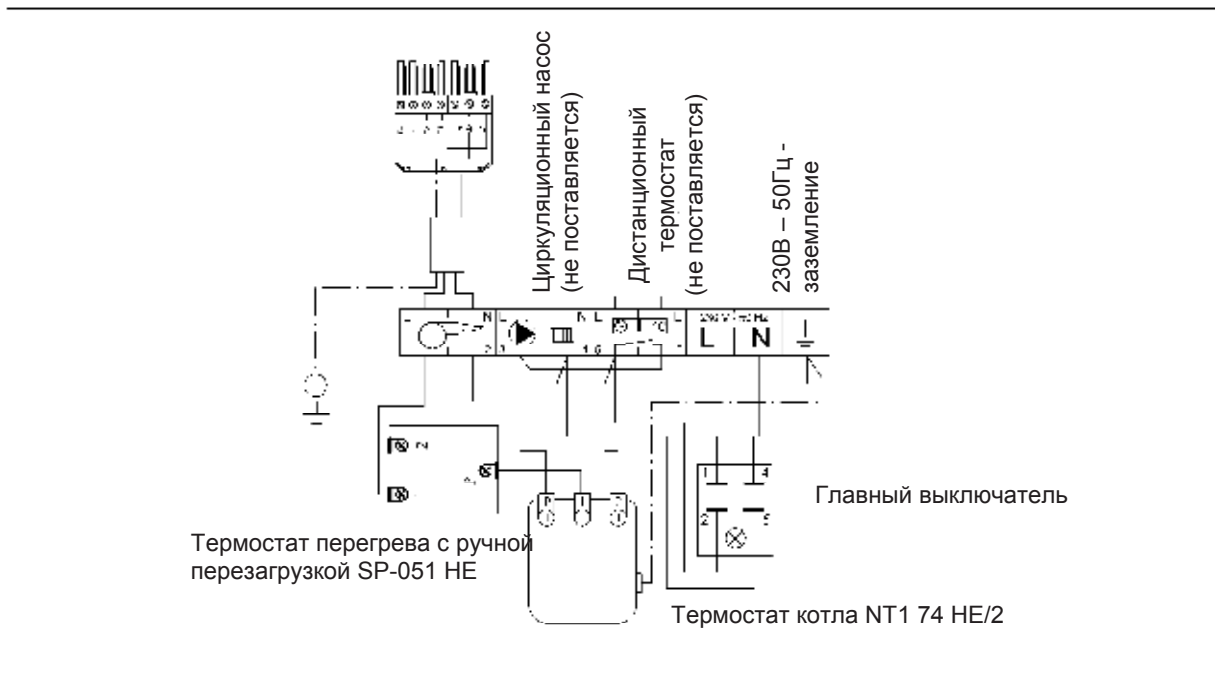
**- Регулятор тяги**

На корпусе дымохода на высоте приблизительно 50 см выше линии соединения труб, необходимо установить регулятор тяги, диаметр которого равен диаметру дымохода. Он должен быть отрегулирован с учетом потерь давления в котле. При выключении горелки, клапан следует слегка приоткрыть для вентиляции дымохода и устранения образования конденсата.

**- Соединение с дымоходом**

Перед сборкой установки мы настоятельно рекомендуем, чтобы монтажник проверил дымоход (отложения сажи, герметичность соединений, трещины и т.д.) для того, чтобы убедиться в его исправности. Данный тип котла, вследствие его высокой производительности, характеризуется относительно низкими температурами дымовых газов. Особое внимание следует уделить дымоходу, который должен быть покрыт тепловой изоляцией и герметичен. В случае негерметичности и плохой теплоизоляции дымохода снижается температура дымовых газов, что вызывает коррозию. Для решения данной проблемы необходимо футеровать трубы. Качество футеровки должно соответствовать используемому топливу.

## V – ЭЛЕКТРИЧЕСКАЯ СХЕМА



## VI – ВВОД В ЭКСПЛУАТАЦИЮ

### ДАВЛЕНИЕ ПРИ ЗАПОЛНЕНИИ УСТАНОВКИ ХОЛОДНОЙ ВОДОЙ

Перед заполнением установки отрегулируйте давление азота в расширительном баке в соответствии с высотой установки. Вы получите величину давления азота ( $P_{\text{бака}}$  [бар]), разделив манометрическую высоту установки на 10 и прибавив поправку от 0.2 до 0.5.

Например, для установки высотой 6м:  $P_{\text{бака}} = (6/10+0.3) = 0.9$  бар

Давление, с которым вода в установке будет давить на диафрагму расширительного бака должно быть таким, чтобы диафрагма слегка выгибалась под ее действием ( $P_{\text{бака}} + [0.2 \div 0.5]$ ). В примере, приведенном выше, давление при заполнении установки холодной водой должно быть отрегулировано примерно до следующего значения:

$P_{\text{заполнения}} = 0.9+0.3 = 1.2$  бар

Котел необходимо полностью наполнить водой. Несоблюдение этой инструкции приводит к лишению гарантийных обязательств.

## VII – РОЗЖИГ

- создайте давление в котле при помощи главного выключателя
- установите управляющий термостат на желаемую температуру
- после достижения необходимой температуры, снова полностью слейте воду.

### ВНИМАНИЕ:

Перед розжигом откройте впускные клапаны и медленно заполните установку водой до выхода воздуха, затем закройте клапаны.

Проверьте, нет ли утечек.

Проверьте соединения дымохода. Установите частоту вращения циркуляционного насоса в соответствии с потерями давления в системе ГВС.



- 1) Главный выключатель
- 2) Термометр котла
- 3) Термостат котла
- 4) Термостат перегрева с ручной перезагрузкой (110°C)

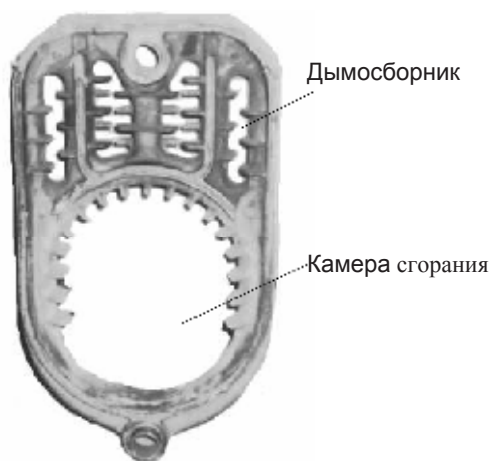


### **VIII - Содержание и техническое обслуживание**

Мы настоятельно рекомендуем пользователям заключить контракт на ежегодное техническое обслуживание установки с компанией – поставщиком, или компанией, оказывающей сервисные услуги для данного типа установок. В этом случае оборудование и котел будут проверяться, и очищаться от загрязнений, горелка будет установлена правильно, и установка будет полностью удовлетворять потребности пользователя. Она будет настроена для работы с максимальной эффективностью и экономичностью.

#### **Операции, которые необходимо проводить:**

- Откройте задвижку топки.
- **Регулярно, по крайней мере, раз в год чистите ваш дымоход.**
- Щеткой прочистите трубу дымохода.
- Прочистите топку, удалите отложения и пыль с заслонки в дымовой трубе.
- Можно использовать химические очистители и спреи.
- Очистите и проверьте горелку, следуя инструкции в техническом руководстве для данного оборудования.
- Установите все детали на место. Тщательно проверьте герметичность.



#### **Чистка дымохода**

- Регулярно, по крайней мере, раз в год чистите ваш дымоход. Проверьте герметичность дымовой трубы.

#### **Опорожнение**

Необходимо обязательно сливать воду, если вероятны заморозки. Для опорожнения котла используйте дренажный кран, расположенный в его нижней секции.

Если вас часто не бывает дома, залейте в установку антифриз.

#### **Рекомендации**

Регулярно проверяйте давление в установке.

Давление на манометре должно быть не менее 1 бар при холодном котле.

#### **Параметры горения**

После каждой чистки горелки необходимо проверять регулятор горения при помощи измерительной аппаратуры.

Необходимо убедиться, что:

- подача топлива составляет не более допустимой нормы
- пламя не контактирует со стенками камеры сгорания
- температура дымовых газов находится между 180°C и 220°C
- содержание CO<sub>2</sub> составляет от 11 до 13% - дымовой индекс менее 1
- горелка должна работать правильно, без пульсаций и «кашля»

#### **ВНИМАНИЕ!**

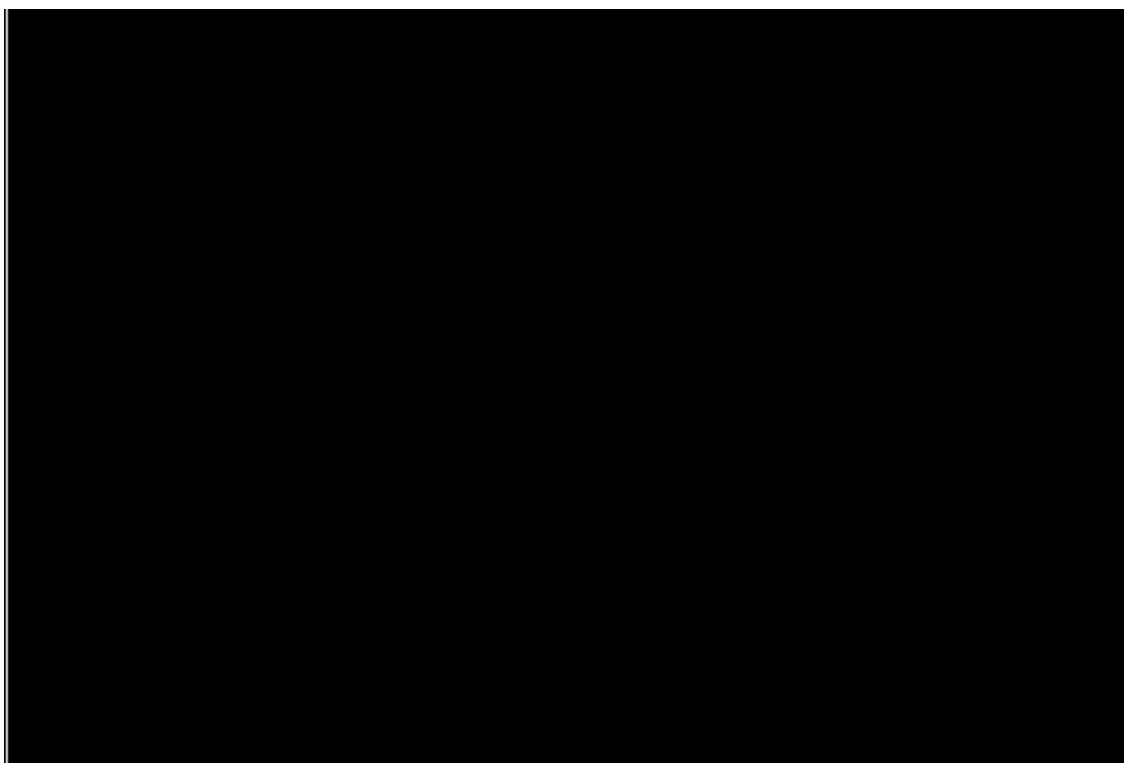
Перед любыми работами, производимыми с установкой, отключите ее при помощи главного выключателя.

При срабатывании термостата перегрева проверьте заполнение системы водой, работоспособность

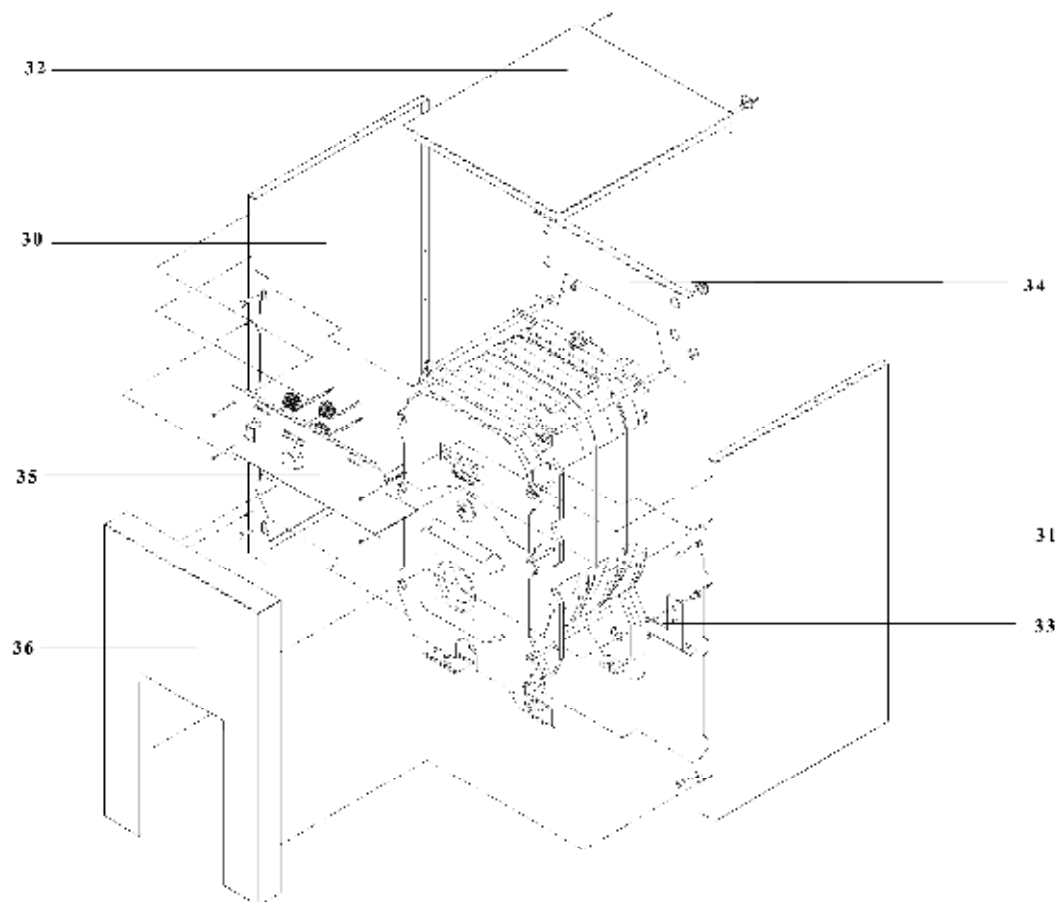
циркуляционного насоса и регулятор термостата.

#### IV – ЗАПАСНЫЕ ЧАСТИ

#### Чугунный блок OLIS 3C



#### Кожух OLIS 3C



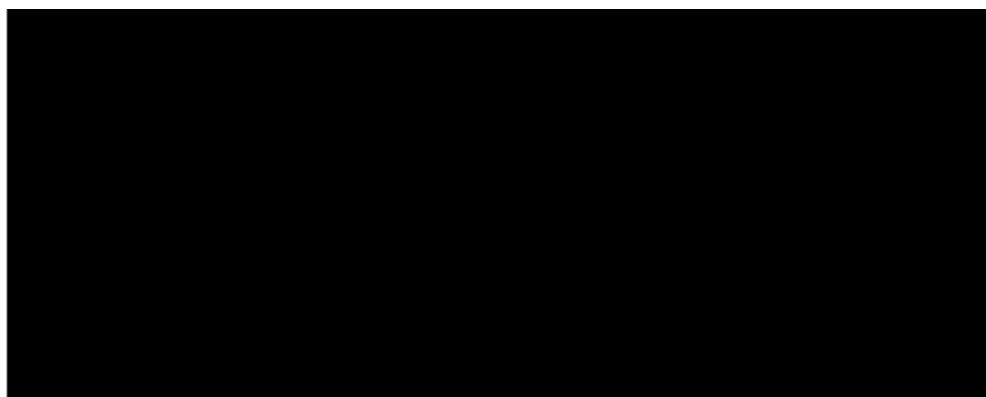


Рис.	Количество	Описание деталей	Код
	1	Вахі OLIS3C28 (чугунный блок в сборке)	0-01-300-40002
	1	Вахі OLIS3C36 (чугунный блок в сборке)	0-01-300-40003
	1	Вахі OLIS3C44 (чугунный блок в сборке)	0-01-300-40004
	1	Вахі OLIS3C52 (чугунный блок в сборке)	0-01-300-40005
	1	Вахі OLIS3C60 (чугунный блок в сборке)	0-01-300-40006
	1	Вахі OLIS3C70 (чугунный блок в сборке)	0-01-300-40007
	1	Вахі OLIS3C28 (отдельные секции)	0-01-300-40302
	1	Вахі OLIS3C36 (отдельные секции)	0-01-300-40303
	1	Вахі OLIS3C44 (отдельные секции)	0-01-300-40304
	1	Вахі OLIS3C52 (отдельные секции)	0-01-300-40305
	1	Вахі OLIS3C60 (отдельные секции)	0-01-300-40306
	1	Вахі OLIS3C70 (отдельные секции)	0-01-300-40307
1	1	Заслонка	2-04-020-04000
2	1	Смотровой лючок	2-00-150-30000
3	1	Изоляция дверцы горелки	1-30-310-00041
4	1	Передняя пластина	2-04-020-05000
5	1	Изоляция заслонки	1-30-300-01000
6	1	Изоляция передней пластины	1-30-300-01002
7	1	Передняя секция	2-01-000-00000
8	3	Промежуточная секция	2-01-000-02000
9	1	Изоляция камеры сгорания	1-30-310-00003
10	1	Задняя секция	2-01-000-01000
11	1	Фиксатор 3/4" – 100 + зажим	1-70-640-34101
12	1	Коробка для подключения дымохода Ø130/125мм Вахі OLIS3C28 ÷ 44	2-04-000-03000
12	1	Коробка для подключения дымохода Ø150мм Вахі OLIS3C52 ÷ 70	2-00-000-03000
		<b>Кожух Вахі OLIS3C</b>	
30	1	Левая боковая панель Вахі OLIS3C28&36	3-01-300-00003
30	1	Левая боковая панель Вахі OLIS3C44&52	3-01-300-00005
30	1	Левая боковая панель Вахі OLIS3C60&70	3-01-300-00007
31	1	Правая боковая панель Вахі OLIS3C28&36	3-01-300-01003
31	1	Правая боковая панель Вахі OLIS3C44&52	3-01-300-01005
31	1	Правая боковая панель Вахі OLIS3C60&70	3-01-300-01007
32	1	Крышка Вахі OLIS3C28&36	3-01-300-02003
32	1	Крышка Вахі OLIS3C28&36	3-01-300-02005
32	1	Крышка Вахі OLIS3C28&36	3-01-300-02007
33	1	Нижний фиксатор задней панели	3-01-300-08100
34	1	Верхний фиксатор задней панели	3-01-250-08020
35	1	Панель управления	3-01-300-10000
36	1	Передняя панель	3-01-300-03100
<b>49</b>	<b>1</b>	<b>Панель управления Вахі OLIS3C</b>	<b>5-01-305-11000</b>
50	1	Главный выключатель ON/OFF	1-70-380-20122
51	1	Термометр котла	1-70-880-10120
52	1	Термостат котла NT 174 HE/2	1-70-050-02120
53	1	Термостат перегрева с ручной перезагрузкой SP-051 HE	1-70-050-01320