



Symaro™

Погружные датчики температуры

QAE21...

Пассивные датчики для снятия показаний температуры воды в трубах и баках.

Применение

Погружные датчики температуры QAE21... предназначены для использования в установках вентиляции и кондиционирования с целью:

- Регулирования и ограничения температуры потока.
- Ограничения температуры в обратном контуре.
- Регулирования температуры ГВС.

Типы датчиков

<i>Тип</i>	<i>Комплект</i>	<i>Глубина погружения</i>	<i>Номинальное давление</i>	<i>Чувствительный элемент</i>	<i>Степень защиты</i>
QAE2110.010	Включает защитную гильзу с резьбовым штуцером G ½ A	100 мм	PN 10	Pt 100	IP 54
QAE2110.015	Включает защитную гильзу с резьбовым штуцером G ½ A	150 мм	PN 10	Pt 100	IP 54
QAE2120.010	Включает защитную гильзу с резьбовым штуцером G ½ A	100 мм	PN 10	LG-Ni 1000	IP 42 (IP 54) ³⁾
QAE2120.015	Включает защитную гильзу с резьбовым штуцером G ½ A	150 мм	PN 10	LG-Ni 1000	IP 42 (IP 54) ³⁾
QAE2121.010	С хомутом для защитной гильзы ¹⁾	100 мм	PN ⁴⁾	LG-Ni 1000	IP 42 (IP 54) ³⁾
QAE2122.013	Включает компрессионный фитинг, с резьбовым штуцером G ½ A	макс. 130 мм ²⁾	PN 16	LG-Ni 1000	IP 42 (IP 54) ³⁾
QAE2140.010	Включает защитную гильзу с резьбовым штуцером G ½ A	100 мм	PN 10	T1	IP 42 (IP 54) ³⁾

1) Требуется защитная гильза стандартную поставку)

2) Глубина погружения регулируется 3) IP 54 с сальником кабельного ввода M16 (не входит в 4)Зависит от типа используемой защитной гильзы

Оформление заказа

При оформлении заказа, пожалуйста, указывайте наименование и тип, например :

Погружной датчик температуры **QAE2120.010** либо защитная гильза **ALT-SS100**

Комбинации

Все системы или устройства, способные регистрировать и обрабатывать данные пассивного элемента датчика Pt 100, LG-Ni 1000 или выходного сигнала T1

Функция

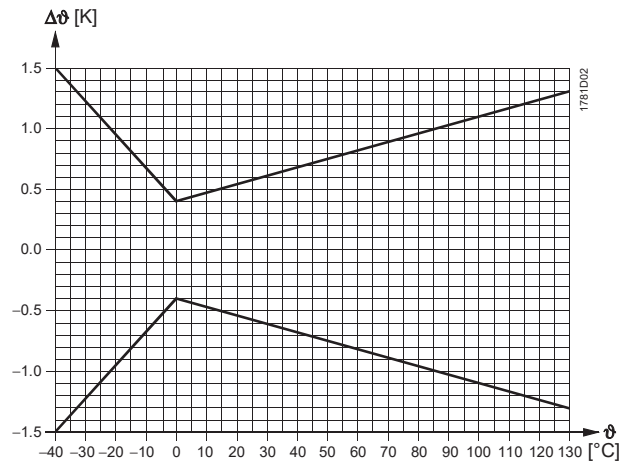
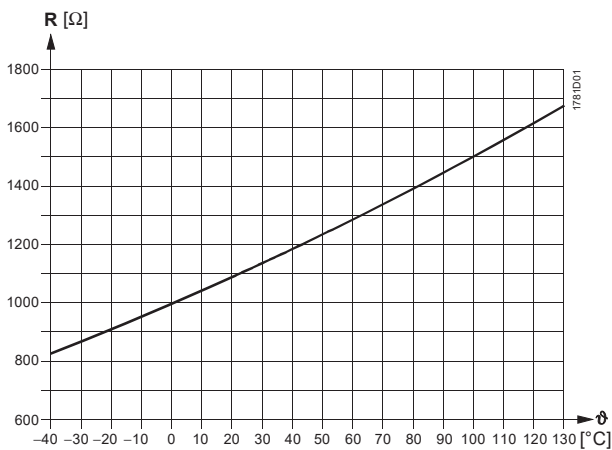
Датчик регистрирует среднюю температуру при помощи светочувствительного элемента, величина сопротивления которого меняется в зависимости от температуры. Сигнал передается для дальнейшей обработки при помощи соответствующего контроллера.

Чувствительные элементы

LG-Ni 1000

Характеристика

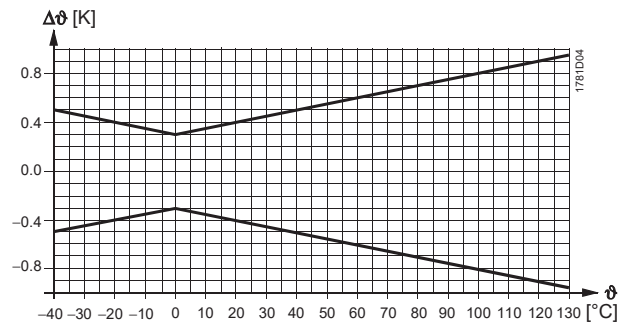
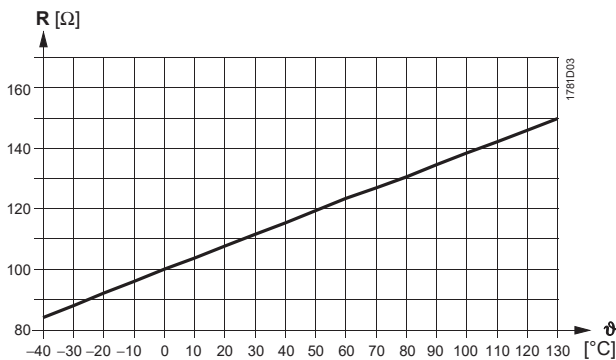
Погрешность

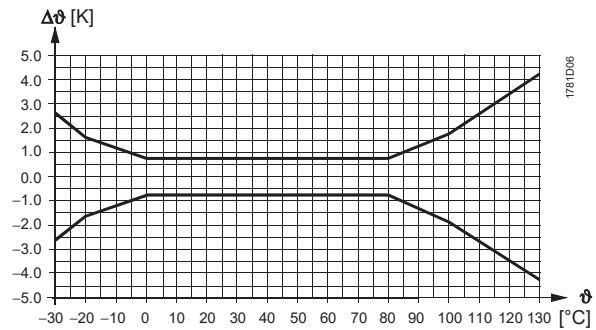
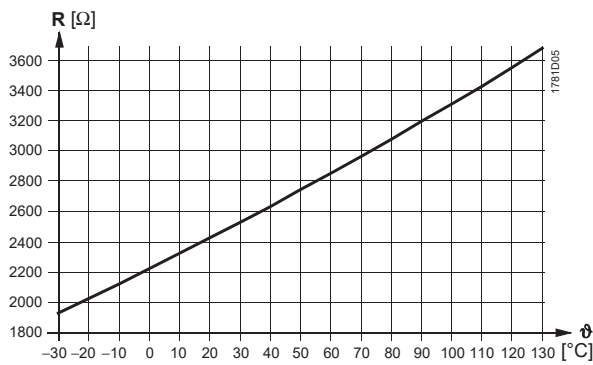


Pt 100 (класс Б)

Характеристика

Погрешность





Условные
обозначения

R Величина сопротивления в Омах
 ϑ Температура в градусах в Цельсиях
 $\Delta\vartheta$ Температурный перепад в Кельвинах

Механическое устройство

Погружной датчик температуры состоит из следующих компонентов:

- Двух-секционного пластикового корпуса, который представляет из себя основание с соединительной терминальной частью и съемной крышки (защелкивающаяся конструкция)
- Погружного зонда с чувствительным элементом на конце

Доступ к соединительной терминальной части возможен после снятия крышки. Для моделей QAE2110.010 и QAE2110.015, кабельный ввод оснащен сальником M16. У датчиков другого типа кабельный ввод осуществляется через уплотнительное кольцо, которое при необходимости может быть заменено кабельным вводом с сальником. M16(IP 54)

Принадлежности (не входят в стандартную поставку)

Наименование	Материал	Номинальное давление	Тип уплотнения	Глубина погружения	Тип
Защитная гильза	V4A (1.4571)	PN16	Резьбовой с уплотняющими приспособлениями	100 мм	ALT-SS100
Защитная гильза	V4A (1.4571)	PN16	Резьбовой с уплотняющими приспособлениями	150 мм	ALT-SS150
Защитная гильза	V4A (1.4571)	PN40	С фланцем для плоского уплотнения I	100 мм	ALT-SSF100
Защитная гильза	V4A (1.4571)	PN40	С фланцем для плоского уплотнения I	150 мм	ALT-SSF150

Принадлежности для других типов защитных гильз см в Спецификации №1194.

Если номинальное давление превышает PN10 либо средняя температура превышает 130°C, то необходимо использовать защитную гильзу из нержавеющей стали (V4A).

Рекомендации по сборке и установке

В зависимости от цели применения датчик следует располагать следующим образом:

- Для регулирования температуры потока:
В потоке отопления:
 - Непосредственно после насоса, если насос расположен в потоке.
 - На расстоянии от 1.5 до 2 м после смешивающего клапана, если насос расположен в обратном контуре
- Для ограничения температуры потока в обратном контуре:
В обратном контуре датчик располагается в месте, где могут быть сняты корректные показания температуры.

Датчик следует установить в коленчатом патрубке таким образом, чтобы погружной зонд или защитная гильза были обращены навстречу движению потока. Температура воды должна измеряться в месте, где вода хорошо перемешивается. Ниже места расположения насоса, если насос установлен в обратном контуре, самое меньшее 1,5 м после места смешения воды.

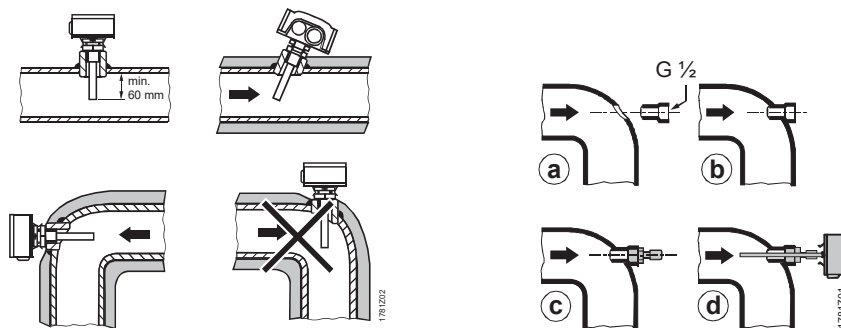
Датчик следует установить таким образом, чтобы кабель не выходил наружу.

Для всех типов датчиков глубина погружения должна составлять минимум 60 мм.

Поверхность датчиков не должна быть теплоизолирована

Для того чтобы врезать датчик, резьбовой фитинг либо Т-образный штуцер G ½ должен быть вварен в трубу.

Установка



Внимание!

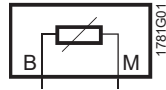
- Для датчиков с неуплотненными резьбовыми штуцерами G ½, в местах резьбовых соединений необходимо использовать уплотняющие средства (такие как пенка, тефлоновая лента или что-то подобное)
- Затянуть компрессионный фитинг на погружном зонде датчика QAE2122.0130
- - При затягивании первый раз:
Повернуть гайку на 1 ½ оборота пока не почувствуете сильное сопротивление. Затем слегка ослабить гайку и снова затянуть на ¼ оборота
 - Для предварительно установленных и ранее использованных фитингов:

Завернуть гайку руками до упора. Затем подтянуть при помощи гаечного ключа на ¼ оборота до окончательной посадки.

Инструкция по установке дана на упаковке

Технические характеристики

Рабочие характеристики	Диапазон измерения	-30...+130 °C
	Чувствительный элемент	См. "Типы датчиков"
	Константа времени	
	С защитной гильзой	прим. 30с
	Без защитной гильзы	прим. 8 с
	Точность измерения	См. "Функция"
	Глубина погружения	См. "Типы датчиков"
Защитные характеристики	Номинальное давление	См. "Типы датчиков"
	Степень защиты корпуса	См. "Типы датчиков"
Электрические соединения	Класс безопасности	III для EN 60 730
	Резьбовые вводы для	1 x 2.5 mm ² or x 1.5 mm ²
Внешние Условия	Кабельного ввода через уплотнительное кольцо	для диаметра каб. 5.5...7.2 мм
	Сальник кабельного ввода	M 16 x 1.5
	Длина кабеля	См. Специф. На контроллеры
	Работа	для IEC 721-3-3
	Климатические условия	класс 3K5
	Температура (корпус)	-40...+70 °C
	Влажность (корпус)	5...95 % рт. ст.
Материалы и цвет	Транспорт	для EC 721-3-2
	Климатические условия	класс 2K3
	Температура	-25...+70 °C
	Влажность	<95 % рт.ст
Механические внешние условия	класс 2M2	
Вес	Основание	Поликарбонат AL 7001 (серябрист-серый)
	Крышка	поликарбонат, RAL 7035 (светл-серый)
	Погружной зонд	Нержавеющая сталь для DIN 17 440, сталь 1.4571
	Защитная гильза	латунь (CuZn37)
	Компрессинный фитинг	Нержавеющая сталь 1.4404, 1.4435, 1.4571
	Сальник кабельного ввода M 16 x 1.5	PA, RAL 7035 (светл-серый)
	Упаковка	Гофрированный картон
Вес	Вкл. упаковку	
	QAE2110.010	прим. 0.21 kg
	QAE2110.015	прим. 0.23 kg
	QAE2120.010	прим. 0.21 kg
	QAE2120.015	прим.. 0.23 kg
	QAE2121.010	прим. 0.13 kg
	QAE2122.013	прим.. 0.19 kg
QAE2140.010	прим. 0.21 kg	

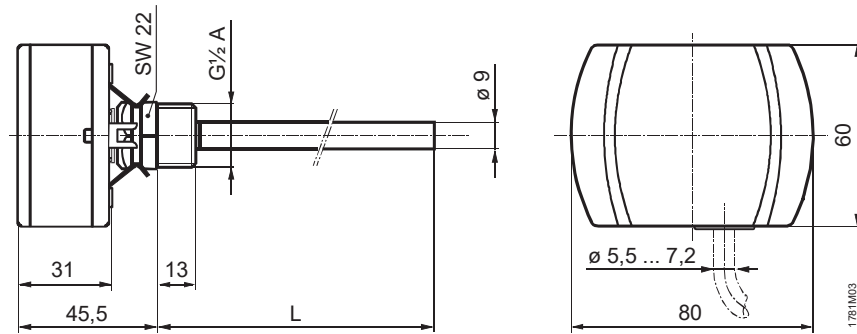


Внутренняя схема идентична для всех типов погружных датчиков температуры, указанных в Спецификации.

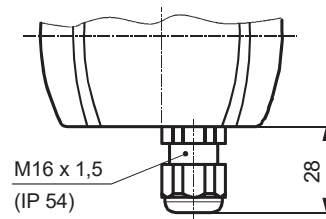
Сединительные провода взаимозаменяемы.

Размеры (в мм)

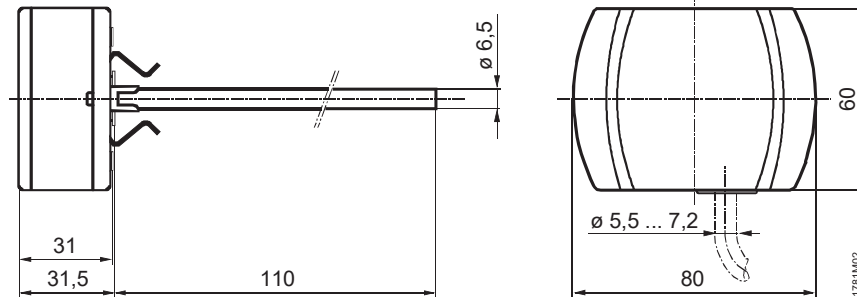
- QAE2110.010
- QAE2110.015
- QAE2120.010
- QAE2120.015
- QAE2140.010



Тип	L
QAE2110.010	100 mm
QAE2110.015	150 mm
QAE2120.010	100 mm
QAE2120.015	150 mm
QAE2140.010	100 mm



QAE2121.010



QAE2122.013

