



### ЭКСПЛУАТАЦИОННЫЕ ХАРАКТЕРИСТИКИ

- Подача до **450 л/мин.** (27 м<sup>3</sup>/ч.)
- Напор до **112 м**

### ОГРАНИЧЕНИЯ ИСПОЛЬЗОВАНИЯ

- Манометрическая высота всасывания до **7 м**
- Температура жидкости от **-10 °С** до **+90 °С**  
(+40 °С в версии с рабочим колесом из технополимера)
- Температура окружающей среды от **-10 °С** до **+40 °С**
- Максимальное давление в корпусе насоса **10 бар**  
(**6 бар** в 2CP25/130N)
- Непрерывная работа **S1**

### ИСПОЛНЕНИЕ И ПРАВИЛА БЕЗОПАСНОСТИ

EN 60034-1  
IEC 60034-1  
CEI 2-3



### СЕРТИФИКАТЫ



### ИСПОЛЬЗОВАНИЕ И УСТАНОВКА

Насосы данной серии рекомендуются для перекачки воды и химически неагрессивных жидкостей для материалов, из которых изготовлен насос.

Высокие показатели кпд, возможность использования в режиме длительных перегрузок, а также, значительная пригодность к самым разнообразным областям применения, даже в аномальных условиях, позволяют с успехом применять эти насосы в быту, в коммунальном секторе и в промышленности; в частности, для автоматической подачи воды совместно с резервуарами - автоматическими агрегатами поддержания давления, для компенсации давления в сети водоснабжения, в системах противопожарной безопасности.

Установка насоса должна производиться в закрытых помещениях или же в местах, защищенных от атмосферного воздействия.

### ИСПОЛНЕНИЕ ПО ЗАКАЗУ

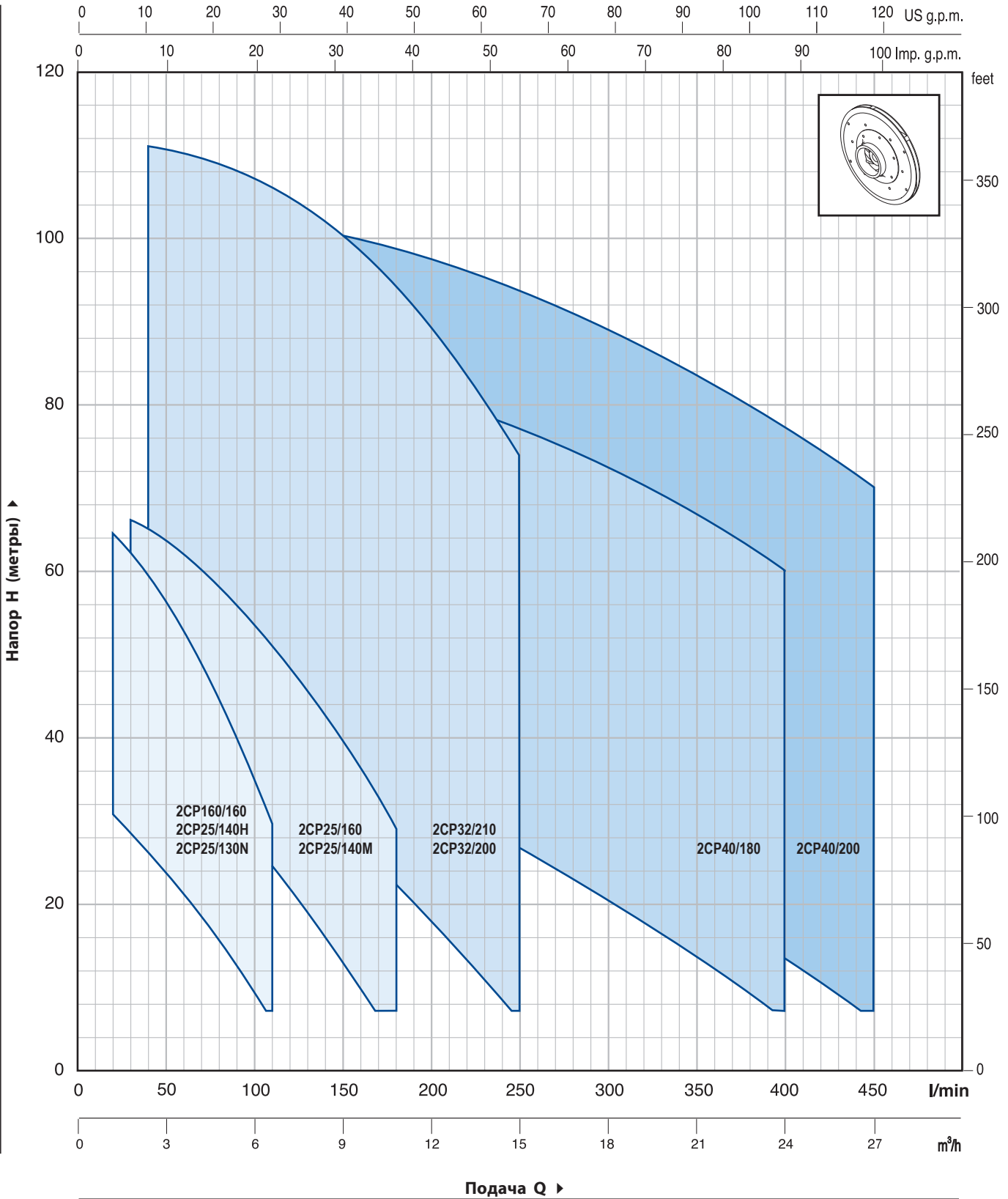
- Специальное механическое уплотнение
- Другое напряжение питания или частота 60 Гц
- Степень защиты: IP55 для:
  - 2CP32/200,                    - 2CP40/180,
  - 2CP32/210,                    - 2CP40/200

### ГАРАНТИЯ

2 года в соответствии с нашими общими условиями продажи

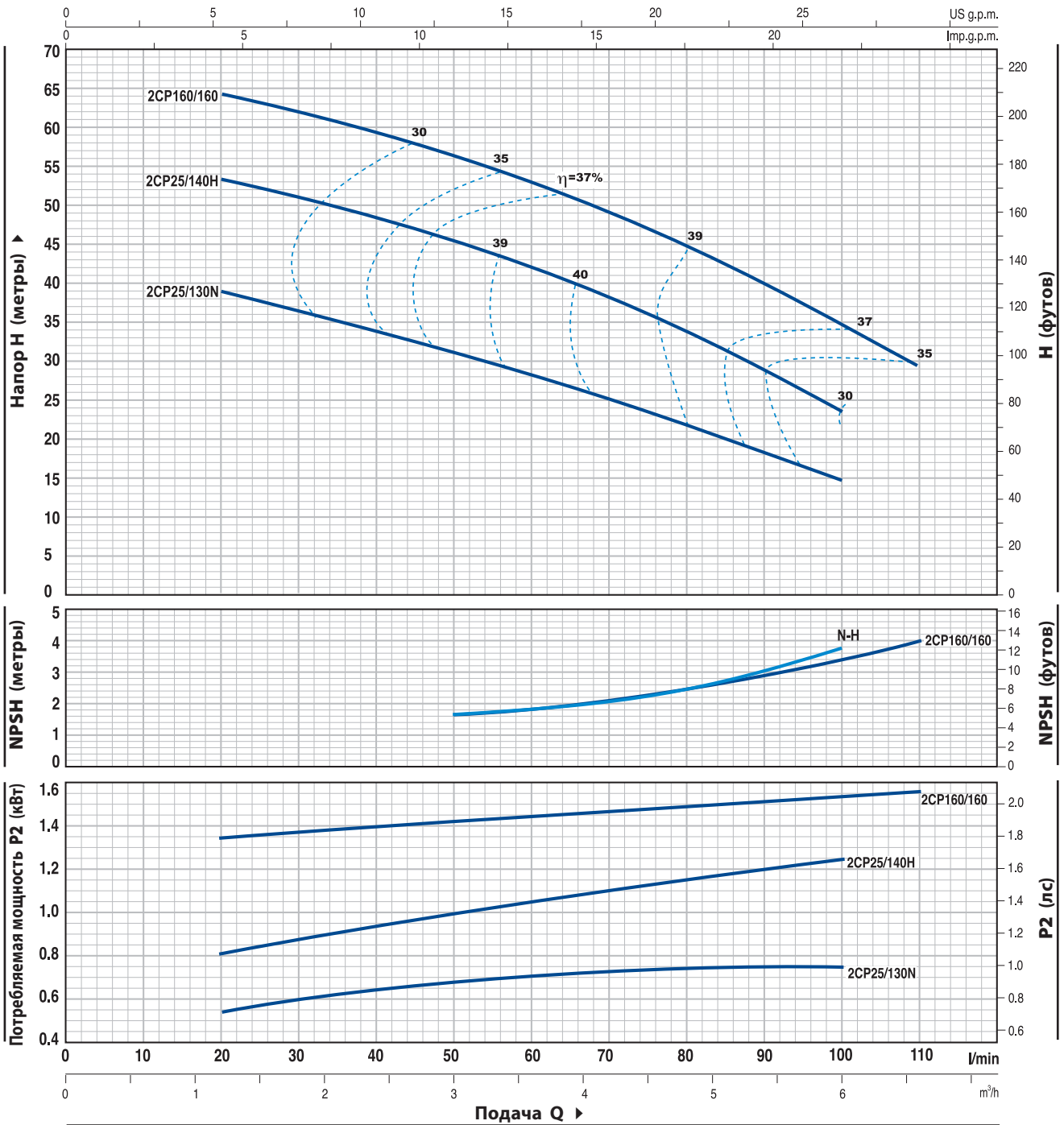
**ЭКСПЛУАТАЦИОННЫЕ ХАРАКТЕРИСТИКИ**

**50 Гц n= 2900 об/мин HS= 0 м**



## ТЕХНИЧЕСКИЕ ХАРАКТЕРИСТИКИ

50 Гц n= 2900 об/мин HS= 0 м



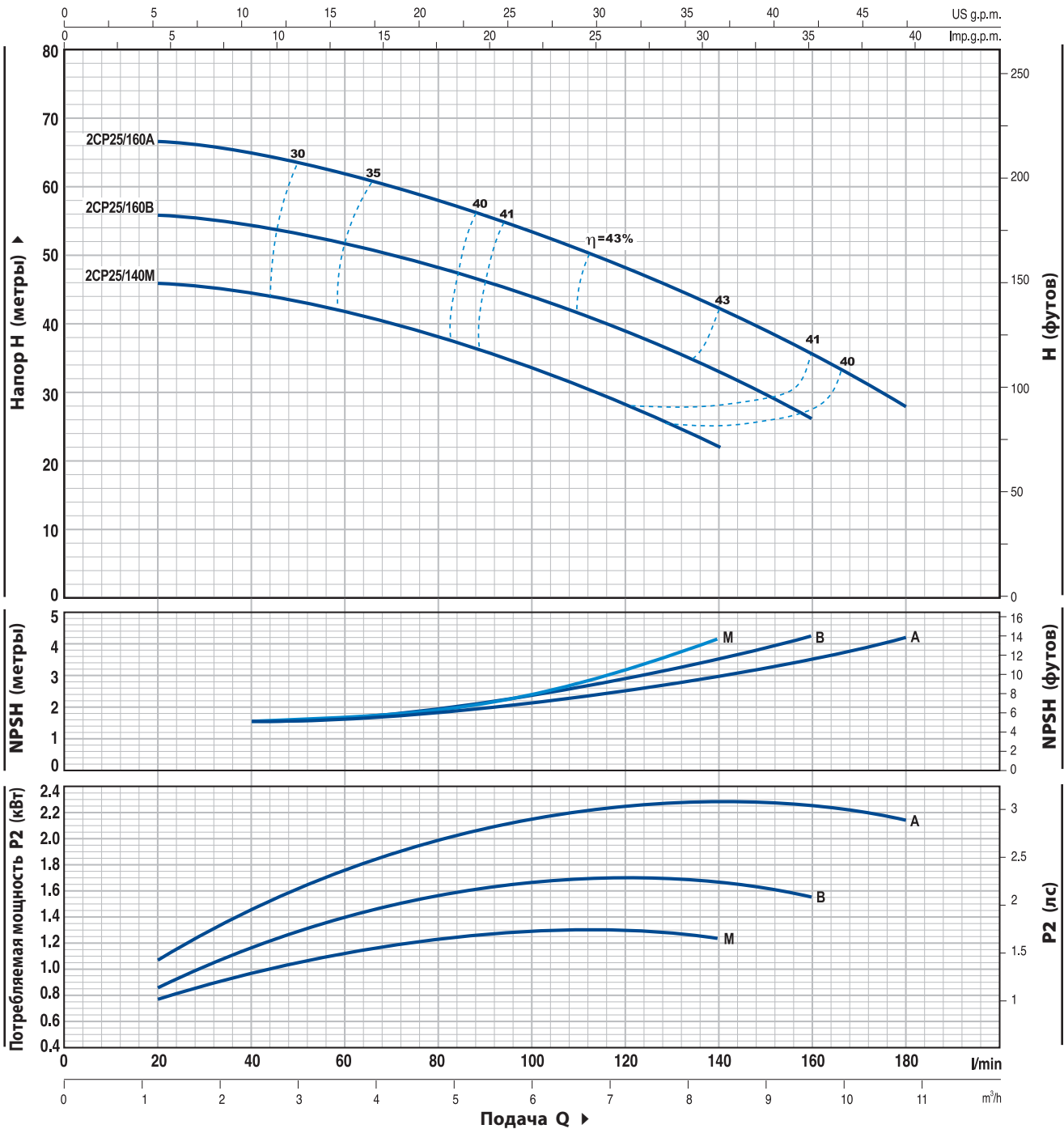
ТИП		МОЩНОСТЬ		Q	Q													
Однофазный	Трёхфазный	кВт	ЛС		м³/ч.	0	1.2	1.8	2.4	3.0	3.6	4.2	4.8	5.4	6.0	6.6		
2CPm 25/130N	2CP 25/130N	0.75	1	H метры	0	20	30	40	50	60	70	80	90	100	110			
2CPm 25/140H	2CP 25/140H	1.1	1.5		42	39	37	34	31	28.5	25.5	22	18	15				
2CPm 160/160	2CP 160/160	1.5	2		54	53	51	49	46	42	38	34	29	24				
					66	64	62	60	57	53	49	44	39.5	35	30			

Q = Подача H = Общий манометрический напор HS = Высота всасывания

Допуск характеристик в соответствии с EN ISO 9906 Прил. А.

**ТЕХНИЧЕСКИЕ ХАРАКТЕРИСТИКИ**

**50 Гц n= 2900 об/мин HS= 0 м**



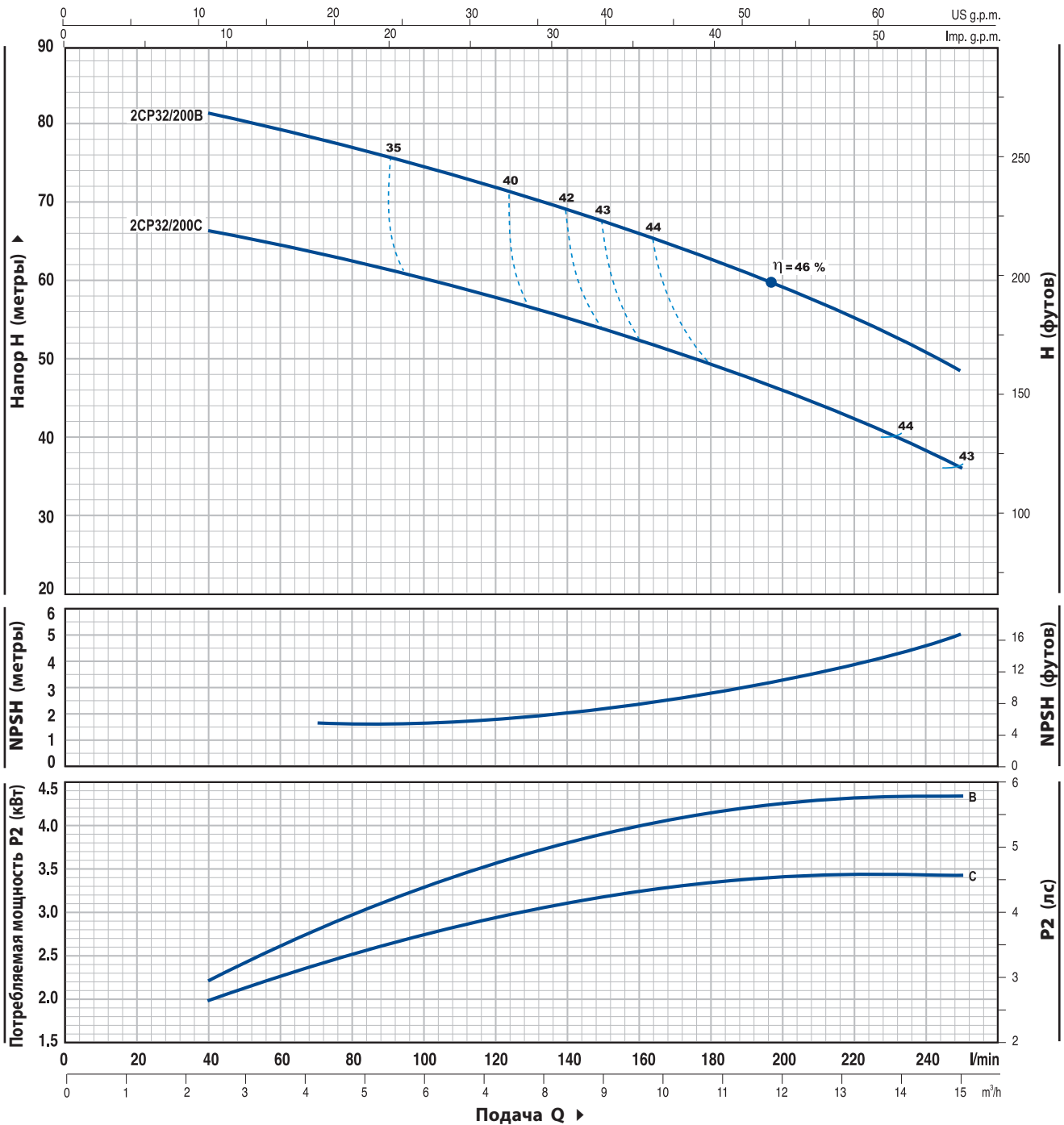
ТИП		МОЩНОСТЬ		Q	Q																	
Однофазный	Трёхфазный	кВт	ЛС		м³/ч.	0	1.2	1.8	2.4	3.0	3.6	4.2	4.8	5.4	6.0	6.6	7.5	8.4	9.6	10.8		
				л/мин.	0	20	30	40	50	60	70	80	90	100	110	125	140	160	180			
2CPm 25/140M	2CP 25/140M	1.1	1.5	H метры	47	46	45.5	44	43	42	41	38	36	34	31	27	22					
2CPm 25/160B	2CP 25/160B	1.5	2		58	56	55	54	53	52	50	48	46	44	41	37	33	26				
-	2CP 25/160A	2.2	3		68	66.5	65.5	65	63	62	60	58	56	54	51	47	42	35	28			

Q = Подача H = Общий манометрический напор HS = Высота всасывания

Допуск характеристик в соответствии с EN ISO 9906 Прил. А.

## ТЕХНИЧЕСКИЕ ХАРАКТЕРИСТИКИ

50 Гц n= 2900 об/мин HS= 0 м



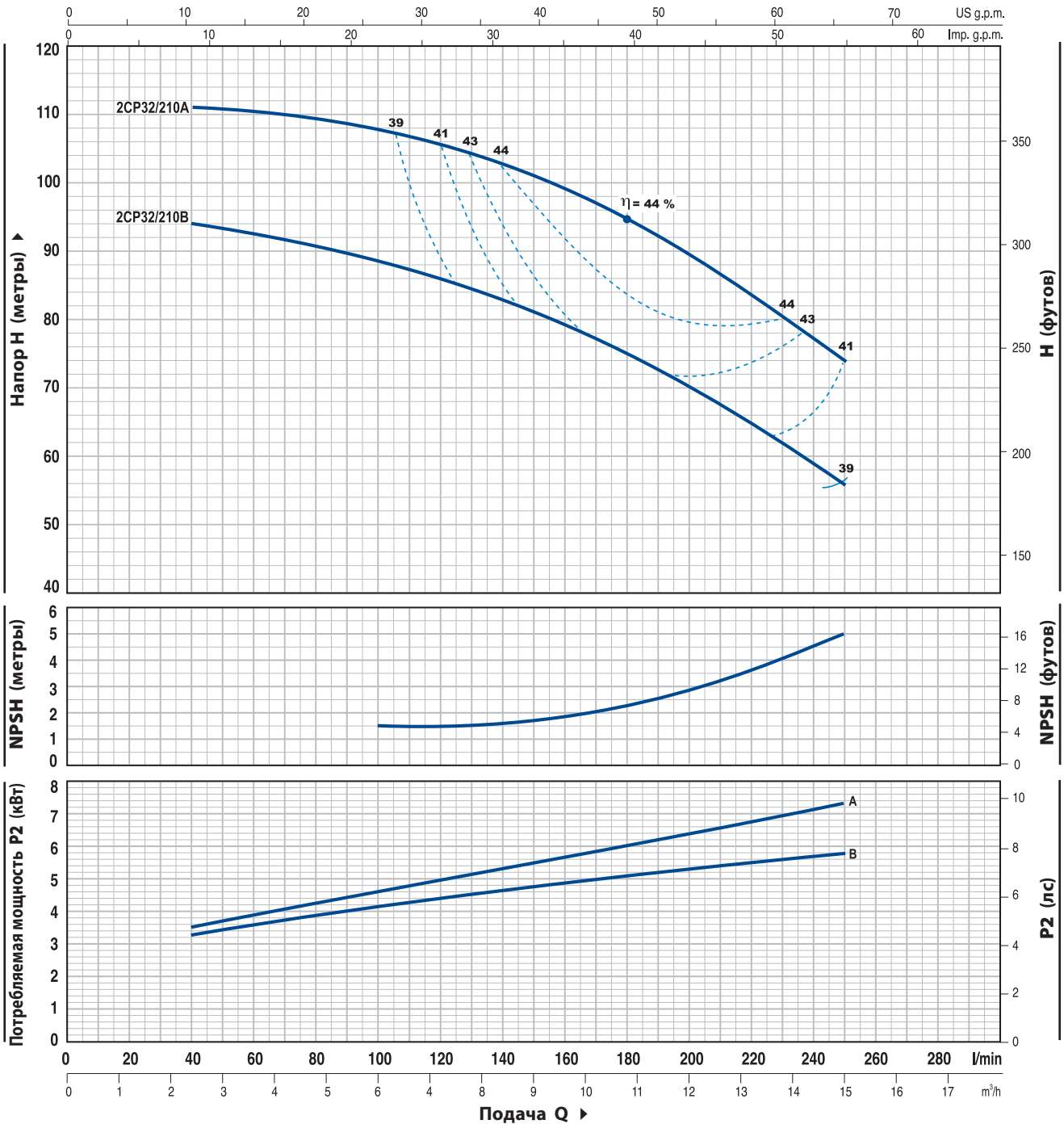
ТИП	МОЩНОСТЬ		Q	Q															
	кВт	ЛС		м³/ч.	0	2.4	3.0	3.6	4.2	4.8	5.4	6.0	6.6	7.5	8.4	9.6	10.8	12.0	15.0
Трехфазный			л/мин.	0	40	50	60	70	80	90	100	110	125	140	160	180	200	250	
<b>2CP 32/200C</b>	3	4	H метры	70	66.5	65.5	65	64	63	62	60.5	59	57	55	52	49.5	46.5	36	
<b>2CP 32/200B</b>	4	5.5		85	81	80	79	78	77	76	75	74	72	69	66	62	58	49	

Q = Подача H = Общий манометрический напор HS = Высота всасывания

Допуск характеристик в соответствии с EN ISO 9906 Прил. А.

**ТЕХНИЧЕСКИЕ ХАРАКТЕРИСТИКИ**

**50 Гц n= 2900 об/мин HS= 0 м**



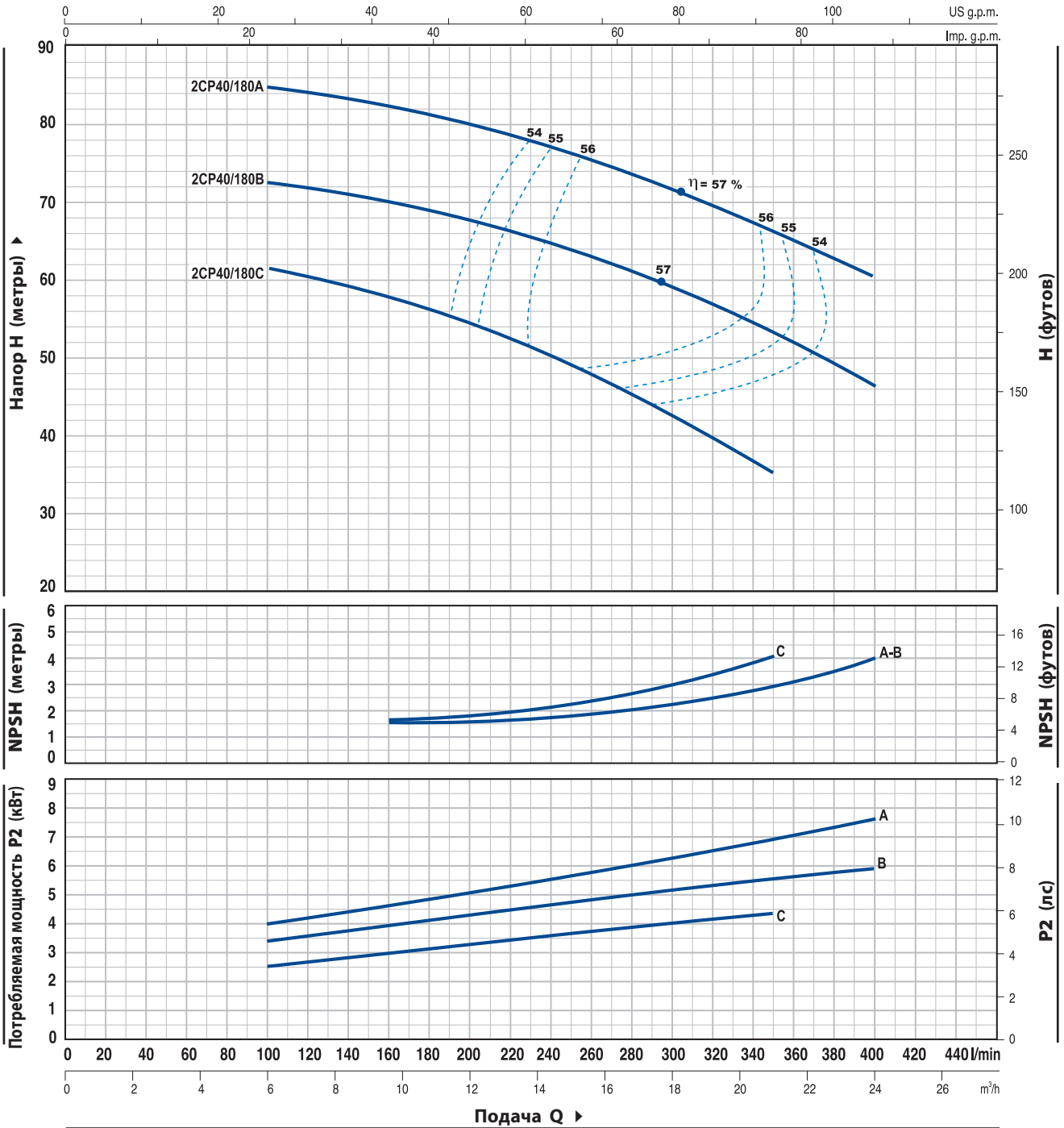
ТИП	МОЩНОСТЬ		Q	Q														
	кВт	ЛС		м³/ч.	0	2.4	3.0	3.6	4.2	4.8	5.4	6.0	6.6	7.5	8.4	9.6	10.8	12.0
Трехфазный			л/мин.	0	40	50	60	70	80	90	100	110	125	140	160	180	200	250
<b>2CP 32/210B</b>	5.5	7.5	H метры	94	94	93.5	93	92	91	90	89	87	85	83	79	75	70	56
<b>2CP 32/210A</b>	7.5	10		112	111	110.8	110.5	110.3	110	109	108	107	105	102	99	94	89	74

Q = Подача H = Общий манометрический напор HS = Высота всасывания

Допуск характеристик в соответствии с EN ISO 9906 Прил. А.

## ТЕХНИЧЕСКИЕ ХАРАКТЕРИСТИКИ

50 Гц n= 2900 об/мин HS= 0 м



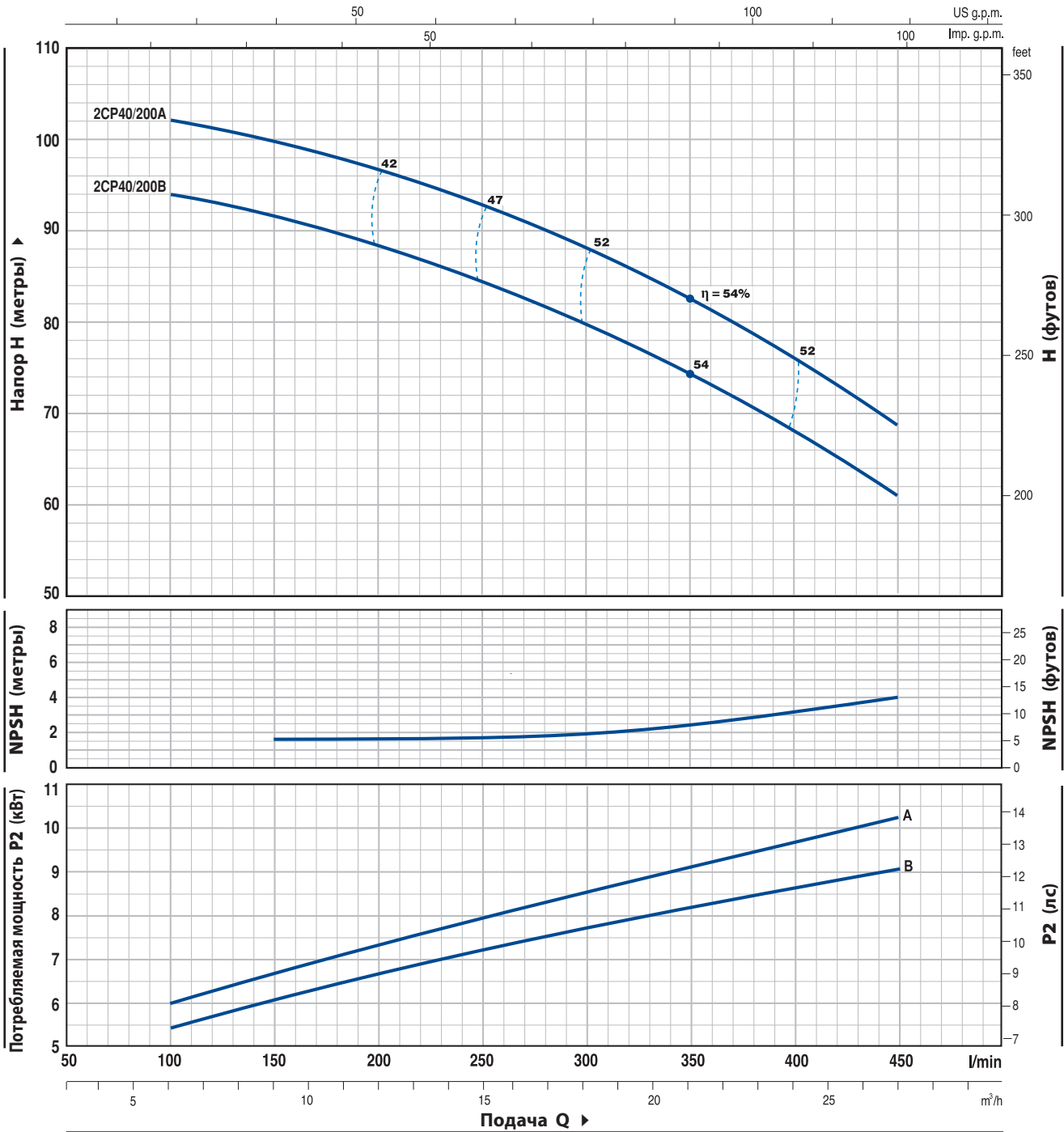
ТИП	МОЩНОСТЬ		Q	Q												
	кВт	ЛС		м³/ч.	0	6.0	6.6	7.5	8.4	9.6	10.8	12.0	15.0	18.0	21.0	24.0
Трехфазный			л/мин.	0	100	110	125	140	160	180	200	250	300	350	400	
2CP 40/180C	4	5.5	H метры	64	62	61	60	59	58	56	54.5	49	43	35		
2CP 40/180B	5.5	7.5		76	73	72.5	72	71	70	69	67.5	64	59.5	54	46	
2CP 40/180A	7.5	10		88	85	84.5	84	83	82	81	79.5	76	72	67	60	

Q = Подача H = Общий манометрический напор HS = Высота всасывания

Допуск характеристик в соответствии с EN ISO 9906 Прил. А.

**ТЕХНИЧЕСКИЕ ХАРАКТЕРИСТИКИ**

**50 Гц n= 2900 об/мин HS= 0 м**



ТИП	МОЩНОСТЬ		Q	0	6.0	9	10.8	12.0	15.0	18.0	21.0	24.0	27.0
	кВт	ЛС		л/мин.	100	150	180	200	250	300	350	400	450
Трехфазный				0	100	150	180	200	250	300	350	400	450
<b>2CP 40/200B</b>	9.2	12.5	H	97	94	92	90	88	85	80	74	68	61
<b>2CP 40/200A</b>	11	15		105	102	100	98	97	93	88	83	76	69

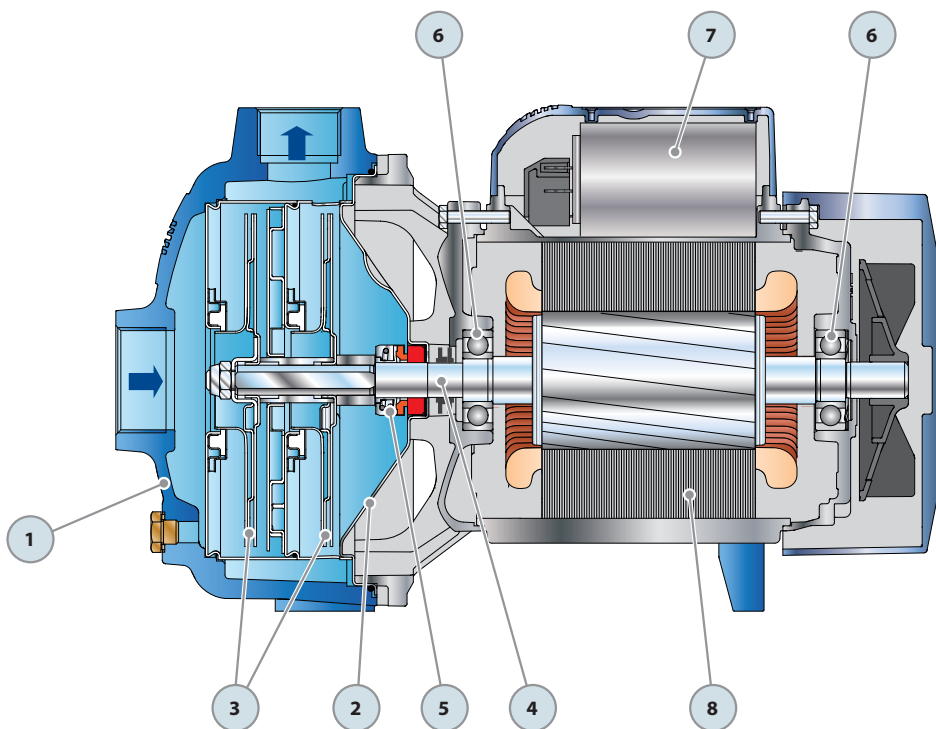
Q = Подача H = Общий манометрический напор HS = Высота всасывания

Допуск характеристик в соответствии с EN ISO 9906 Прил. А.

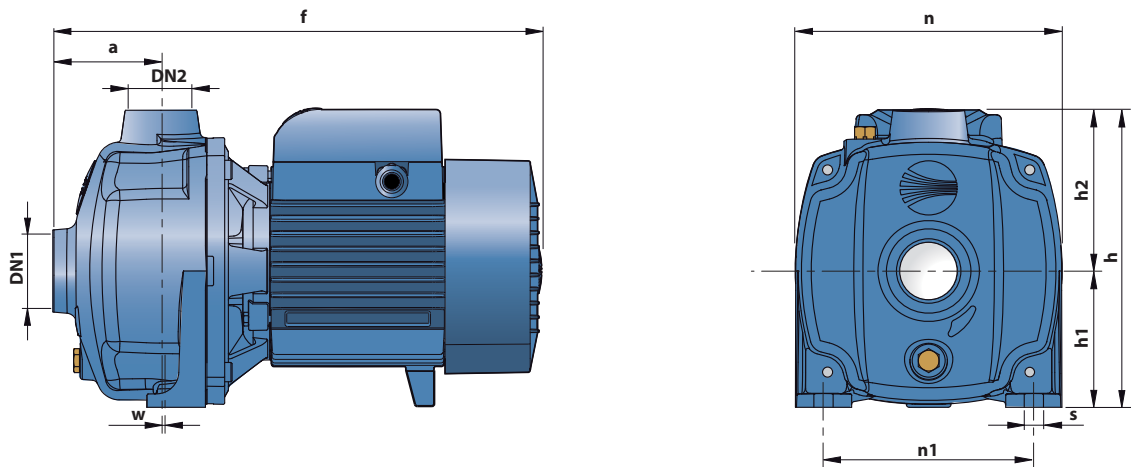


## ПОЛ. ДЕТАЛИ НАСОСА    КОНСТРУКТИВНЫЕ ХАРАКТЕРИСТИКИ

1	КОРПУС НАСОСА	Чугун, патрубки с резьбой ISO 228/1				
2	КРЫШКА	Нержавеющая сталь AISI 304				
3	РАБОЧИЕ КОЛЕСА	Нержавеющая сталь AISI 304				
4	ВЕДУЩИЙ ВАЛ	Нержавеющая сталь EN 10088-3 - 1.4104				
5	МЕХАНИЧЕСКОЕ УПЛОТНЕНИЕ	<b>Уплотнение</b>	<b>Вал</b>	<b>Материалы</b>		
		<i>Тип</i>	<i>Диаметр</i>	<i>Неподвижное кольцо</i>	<i>Вращающееся кольцо</i>	<i>Эластомер</i>
		AR-14	Ø 14 мм	Керамика	Графит	NBR
6	ПОДШИПНИКИ	6203 ZZ / 6203 ZZ				
7	КОНДЕНСАТОР	<b>Электронасос</b>	<b>Емкость</b>			
		<i>Однофазный</i>	<i>(230 В или 240 В)</i>	<i>(110 В)</i>		
		2CPm 25/130N	20 µF 450 В	60 µF 300 В		
8	ЭЛЕКТРОДВИГАТЕЛЬ	<b>2CPm 25/130N:</b> однофазный 230 В - 50 Гц с тепловой защитой, встроенной в обмотку. <b>2CP 25/130N:</b> трехфазный 230/400 В - 50 Гц. ⇒ Насос снабжен высокоэффективными трехфазными двигателями класса IE2 (IEC 60034-30) – Изоляция: класс F. – Степень защиты: IP 44.				



## РАЗМЕРЫ И ВЕС



ТИП		ПАТРУБКИ		РАЗМЕРЫ мм									кг	
Однофазный	Трехфазный	DN1	DN2	a	f	h	h1	h2	n	n1	w	s	1~	3~
2CPm 25/130N	2CP 25/130N	1 1/4"	1"	73	330	201	92	109	180	142	1	10	14.5	14.0

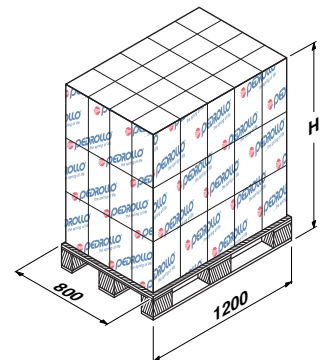
## ПОТРЕБЛЯЕМЫЙ ТОК

ТИП	НАПРЯЖЕНИЕ (однофазное)		
	Однофазный	230 В	240 В
2CPm 25/130N	6.3 А	6.0 А	12.6 А

ТИП	НАПРЯЖЕНИЕ (трехфазный)					
	Трехфазный	230 В	400 В	690 В	240 В	415 В
2CP 25/130N	4.6 А	2.6 А	1.5 А	4.3 А	2.5 А	1.5 А

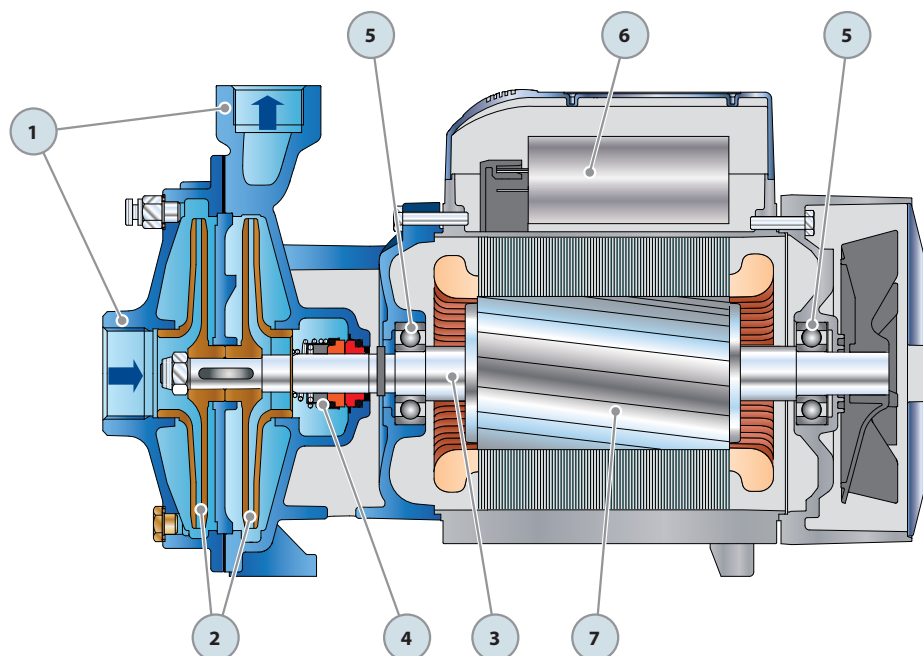
## ПАЛЛЕТИРОВАНИЕ

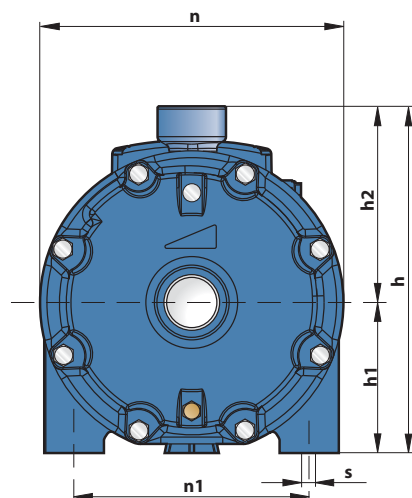
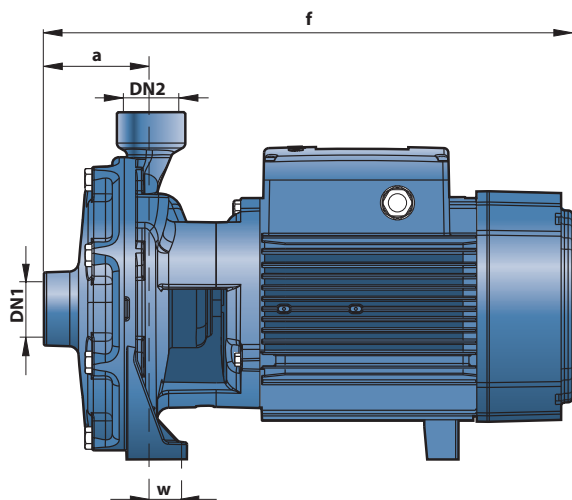
ТИП		ГРУППАЖ				КОНТЕЙНЕР			
Однофазный	Трехфазный	Число насосов	Н (мм)	кг		Число насосов	Н (мм)	кг	
				1~	3~			1~	3~
2CPm 25/130N	2CP 25/130N	60	1320	890	860	84	1790	1240	1200



## ПОЛ. ДЕТАЛИ НАСОСА      КОНСТРУКТИВНЫЕ ХАРАКТЕРИСТИКИ

1	КОРПУС НАСОСА	Чугун, патрубки с резьбой ISO 228/1					
2	РАБОЧИЕ КОЛЕСА	Латунь					
3	ВЕДУЩИЙ ВАЛ	Нержавеющая сталь EN 10088-3 - 1.4104					
4	МЕХАНИЧЕСКОЕ УПЛОТНЕНИЕ	<i>Электронасос</i>	<i>Уплотнение</i>	<i>Вал</i>	<i>Материалы</i>		
		<i>Тип</i>	<i>Тип</i>	<i>Диаметр</i>	<i>Неподвижное кольцо</i>	<i>Вращающееся кольцо</i>	<i>Эластомер</i>
		2CP 25/140					
		2CP 25/160	FN-18	Ø 18 мм	Графит	Керамика	NBR
		2CP 160/160					
		2CP 32/200	FN-20	Ø 20 мм	Графит	Керамика	NBR
		2CP 32/210	FN-24	Ø 24 мм	Графит	Керамика	NBR
2CP 40/180							
2CP 40/200	FN-32 NU	Ø 32 мм	Графит	Керамика	NBR		
5	ПОДШИПНИКИ	<i>Электронасос</i>	<i>Тип</i>				
		2CP 25/140					
		2CP 25/160	6204 ZZ / 6204 ZZ				
		2CP 160/160					
		2CP 32/200	6206 ZZ - C3 / 6206 ZZ - C3				
		2CP 32/210	6306 ZZ - C3 / 6206 ZZ - C3				
		2CP 40/180					
2CP 40/200	6308 ZZ - C3 / 6308 ZZ - C3						
6	КОНДЕНСАТОР	<i>Электронасос</i>	<i>Емкость</i>				
		<i>Однофазный</i>	<i>(230 В или 240 В)</i>	<i>(110 В)</i>			
		2CPm 25/140	25 µF 450 В	60 µF 250 В			
		2CPm 160/160	45 µF 450 В	80 µF 250 В			
2CPm 25/160В	45 µF 450 В	80 µF 250 В					
7	ЭЛЕКТРОДВИГАТЕЛЬ	2CPm: однофазный 230 В - 50 Гц с тепловой защитой, встроенной в обмотку.					
		2CP: трехфазный 230/400 В - 50 Гц до 4 кВт. 400/690 В - 50 Гц от 5,5 до 11 кВт					
<p>⇒ Насосы с трехфазным двигателем имеют высокую эффективность класса IE2 (IEC 60034-30)</p> <p>– Изоляция: класс F.</p> <p>– Степень защиты: IP 44.</p>							



**РАЗМЕРЫ И ВЕС**


ТИП		ПАТРУБКИ		РАЗМЕРЫ мм									кг	
Однофазный	Трёхфазный	DN1	DN2	a	f	h	h1	h2	n	n1	w	s	1~	3~
2CPm 25/140H	2CP 25/140H	1 1/4"	1"	74	382	225	93	132	200	162	23	10	18.9	18.3
2CPm 160/160	2CP 160/160			84	405	263	110	153	225	185	26	11	24.5	23.3
2CPm 25/140M	2CP 25/140M			74	382	225	93	132	200	162	23	10	18.9	18.3
2CPm 25/160B	2CP 25/160B-A	1 1/2"	1 1/4"	86	407	263	110	153	225	185	26	11	24.3	23.2/ 24.5
-	2CP 32/200C-B			95	464	304	132	172	266	206	19	-	38.0/43.0	
-	2CP 32/210B-A	2"	1 1/2"		542								-	54.0/61.0
-	2CP 40/180C			108	496	334	139	195	292	232	21	14	-	49.0
-	2CP 40/180B-A				542								-	54.0/60.0
-	2CP 40/200B-A	110	566	355	160	195	298					-	89.0/90.0	

**ПОТРЕБЛЯЕМЫЙ ТОК**

ТИП	НАПРЯЖЕНИЕ (однофазное)		
	230 В	240 В	110 В
2CPm 25/140H	7.6 А	7.0 А	15.2 А
2CPm 160/160	11.0 А	10.0 А	21.0 А
2CPm 25/140M	8.0 А	7.3 А	16.0 А
2CPm 25/160B	11.0 А	10.0 А	21.0 А

ТИП	НАПРЯЖЕНИЕ (трехфазный)					
	230 В	400 В	690 В	240 В	415 В	720 В
2CP 25/140H	5.7 А	3.3 А	1.9 А	5.2 А	3.0 А	1.7 А
2CP 160/160	8.0 А	4.6 А	2.7 А	7.0 А	4.0 А	2.3 А
2CP 25/140M	5.9 А	3.4 А	2.0 А	5.4 А	3.1 А	1.8 А
2CP 25/160B	8.0 А	4.6 А	2.7 А	7.7 А	4.4 А	2.6 А
2CP 25/160A	9.3 А	5.4 А	3.1 А	8.7 А	5.0 А	2.9 А
2CP 32/200C	12.8 А	7.4 А	4.3 А	12.3 А	7.1 А	4.1 А
2CP 32/200B	18.2 А	10.5 А	6.1 А	17.7 А	10.2 А	5.9 А
2CP 32/210B	21.7 А	12.5 А	7.2 А	19.9 А	11.5 А	6.7 А
2CP 32/210A	27.7 А	16.0 А	9.2 А	26.0 А	15.0 А	8.7 А
2CP 40/180C	17.0 А	9.8 А	5.7 А	16.5 А	9.5 А	5.5 А
2CP 40/180B	21.3 А	12.3 А	7.1 А	20.8 А	12.0 А	6.9 А
2CP 40/180A	26.7 А	15.4 А	8.9 А	26.0 А	15.0 А	8.7 А
2CP 40/200B	-	17.5 А	10.1 А	-	17.5 А	10.1 А
2CP 40/200A	-	20.0 А	11.5 А	-	20.0 А	11.5 А

**ПАЛЛЕТИРОВАНИЕ**

ТИП		ГРУППАЖ			КОНТЕЙНЕР				
Однофазный	Трёхфазный	Число насосов	Н (мм)	кг		Число насосов	Н (мм)	кг	
				1~	3~			1~	3~
2CPm 25/140H	2CP 25/140H	50	1370	960	930	70	1860	1340	1300
2CPm 160/160	2CP 160/160	50	1540	1240	1180	70	2100	1730	1650
2CPm 25/140M	2CP 25/140M	50	1370	960	930	70	2860	1340	1300
2CPm 25/160B	2CP 25/160B	50	1540	1230	1180	70	2100	1720	1640
-	2CP 25/160A	50	1540	-	1240	70	2100	-	1730
-	2CP 32/200C	18	1420	-	700	24	1840	-	930
-	2CP 32/200B	18	1420	-	790	24	1840	-	1050
-	2CP 32/210B	12	1420	-	670	16	1840	-	880
-	2CP 32/210A	12	1420	-	750	16	1840	-	1000
-	2CP 40/180C	12	1420	-	610	16	1840	-	800
-	2CP 40/180B	12	1420	-	670	16	1840	-	880
-	2CP 40/180A	12	1420	-	740	16	1840	-	980
-	2CP 40/200B	6	1200	-	551	9	1730	-	818
-	2CP 40/200A	6	1200	-	557	9	1730	-	827

