

CRNE-HS

Installation and operating instructions

GB D DK RU



Declaration of Conformity

We **Grundfos** declare under our sole responsibility that the products **CRNE-HS**, to which this declaration relates, are in conformity with the Council Directives on the approximation of the laws of the EC Member States relating to

- Machinery (98/37/EC).
Standard used: EN ISO 12100.
- Electromagnetic compatibility (89/336/EEC).
Standard used: EN 61 800-3.
- Electrical equipment designed for use within certain voltage limits (73/23/EEC) [95].
Standards used: EN 60 335-1 and EN 60 335-2-51.

Konformitätserklärung

Wir **Grundfos** erklären in alleiniger Verantwortung, dass die Produkte **CRNE-HS**, auf die sich diese Erklärung bezieht, mit den folgenden Richtlinien des Rates zur Angleichung der Rechtsvorschriften der EG-Mitgliedstaaten übereinstimmen:

- Maschinen (98/37/EG).
Norm, die verwendet wurde: EN ISO 12100.
- Elektromagnetische Verträglichkeit (89/336/EWG).
Norm, die verwendet wurde: EN 61 800-3.
- Elektrische Betriebsmittel zur Verwendung innerhalb bestimmter Spannungsgrenzen (73/23/EWG) [95].
Normen, die verwendet wurden: EN 60 335-1 und EN 60 335-2-51.

Overensstemmelseserklæring

Vi **Grundfos** erklærer under ansvar, at produkterne **CRNE-HS**, som denne erklæring omhandler, er i overensstemmelse med Rådets direktiver om indbyrdes tilnærmelse til EF medlemsstaternes lovgivning om

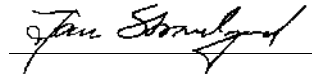
- Maskiner (98/37/EF).
Anvendt standard: EN ISO 12100.
- Elektromagnetisk kompatibilitet (89/336/EØF).
Anvendt standard: EN 61 800-3.
- Elektrisk materiel bestemt til anvendelse inden for visse spændingsgrænser (73/23/EØF) [95].
Anvendte standarder: EN 60 335-1 og EN 60 335-2-51.

Свидетельство о соответствии требованиям

Мы, фирма **Grundfos**, со всей ответственностью заявляем, что изделия **CRNE-HS**, к которым и относится данное свидетельство, отвечают требованиям следующих указаний Совета ЕС об унификации законодательных предписаний стран-членов ЕС

- Машины (98/37/ЕС).
Использованный стандарт: Европейский стандарт EN ISO 12100.
- Электромагнитная совместимость (89/336/ЕЭС).
Использованный стандарт: Европейский стандарт EN 61 800-3.
- Электрические машины для эксплуатации в пределах определенного диапазона значений напряжения (73/23/ЕЭС) [95].
Применявшиеся стандарты: EN 60 335-1 и EN 60 335-2-51.

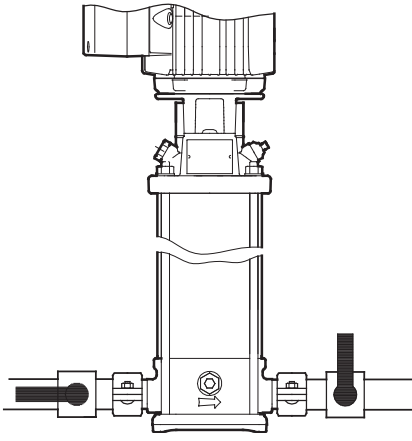
Bjerringbro, 1st January 2005



Jan Strandgaard
Technical Manager

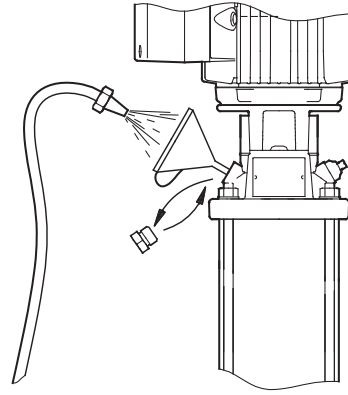
Start-up

1



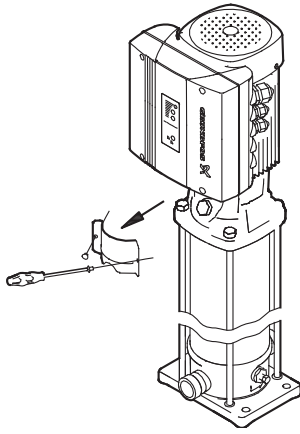
TM03 0489 5204

2



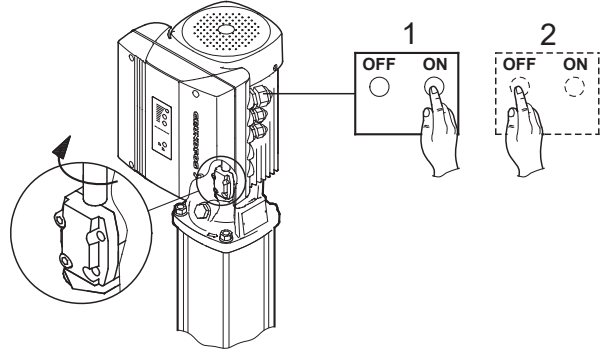
TM03 0490 5204

3



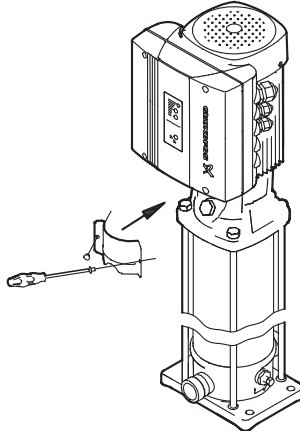
TM03 0491 5204

4



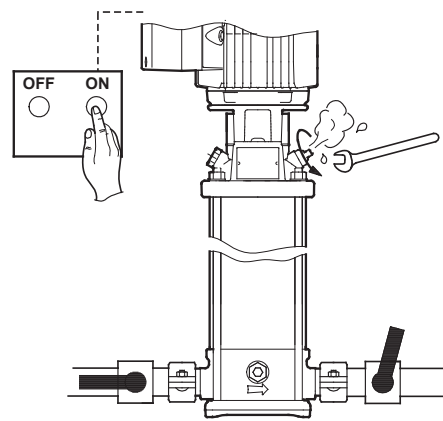
TM03 0492 5204

5



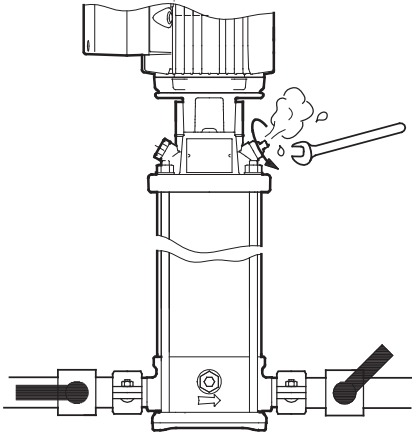
TM03 0493 5204

6



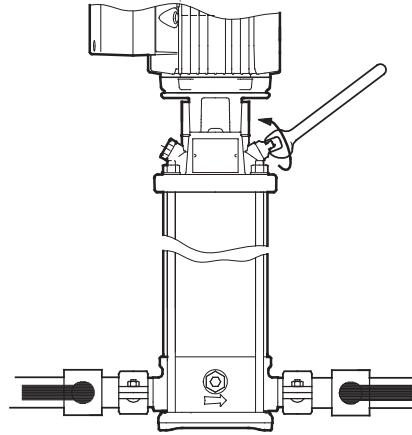
TM03 0494 5204

7



TM03 0495 5204

8



TM03 0496 5204

RU **Запуск**

1 Перекройте запорный клапан со стороны выпуска насоса и откройте запорный клапан со стороны всасывания.	2 Выньте пробку из заливочной горловины и медленно заполните насос жидкостью. Установите пробку заливочной горловины на свое место и прочно затяните.
3 Снимите соединительную защитную пластинку.	4 Запустите насос и дайте ему поработать в течение короткого периода времени. Проверьте направление вращения. Правильным направлением вращения является направление по часовой стрелке, если смотреть со стороны конца, который не соединен с приводом. Остановите насос. Примечание: Направление вращения устанавливается изготовителем при сборке и не может быть изменено.
5 Установите соединительную защитную пластинку на свое место.	6 Запустите и продуйте насос при помощи выпускного клапана, который находится на уровне напора насоса. Одновременно слегка приоткройте запорный клапан со стороны выпуска.
7 Продолжайте вентиляцию насоса. Одновременно слегка продолжайте приоткрывать запорный клапан со стороны выпуска.	8 Закройте выпускной клапан, когда из насоса начнет вытекать жидкость ровным потоком. Полностью откройте запорный клапан со стороны выпуска.
Что касается дальнейшей информации, обратитесь к разделу 8. <i>Запуск</i> , который находится на странице 63.	



	Страницы
1. Указания по технике безопасности	58
1.1 Общие сведения	58
1.2 Значение символов и надписей	58
1.3 Квалификация и обучение обслуживающего персонала	58
1.4 Опасные последствия несоблюдения указаний по технике безопасности	59
1.5 Выполнение работ с соблюдением техники безопасности	59
1.6 Указания по технике безопасности для потребителя или обслуживающего персонала	59
1.7 Указания по технике безопасности при выполнении технического обслуживания, осмотров и монтажа	59
1.8 Самостоятельное переоборудование и изготовление запасных узлов и деталей	59
1.9 Недопустимые режимы эксплуатации	59
2. Общие сведения	59
3. Кодировка характеристик насоса	59
4. Нагнетаемые жидкости	59
5. Рабочие условия	59
5.1 Диапазоны температур	59
5.2 Давление на входе	59
5.3 Минимальные потоки	60
5.4 Уплотнение вала	60
5.5 Запуск и останов насоса	60
6. Установка	60
6.1 Установка насоса	60
6.2 Охлаждение двигателя	61
6.3 Установка вне помещения	61
7. Подключение электропитания	61
7.1 Включатель питания	61
7.2 Защита от поражения электрическим током – косвенный контакт	61
7.3 Дополнительная защита	61
7.4 Защита двигателя	61
7.5 Защита от переходных явлений в сети питания	61
7.6 Напряжение питания	61
7.7 Другие соединения	62
7.8 Сигнальные кабели	62
7.9 Кабель для подключения шины	63
8. Запуск	63
9. Функции	63
10. Настройка насоса	64
10.1 Заводская настройка	64
11. Настройка при помощи пульта управления	64
11.1 Настройка установочной точки	64
11.2 Контролируемая работа	64
11.3 Неконтролируемая работа	65
11.4 Установка нагрузки, соответствующей кривой макс.	65
11.5 Установка нагрузки, соответствующей кривой мин.	65
11.6 Запуск и останов насоса	65
12. Настройка при помощи пду R100	65
12.1 Меню ЭКСПЛУАТАЦИЯ	67
12.2 Меню СОСТОЯНИЕ	67
12.3 Меню УСТАНОВКА	68
13. Внешние сигналы принудительного управления	71
13.1 Вход запуска/останова	71
13.2 Цифровой вход	72
14. Сигнал, задающий значение внешней установочной точки	72
14.1 Пример регулируемого режима эксплуатации	72
14.2 Пример нерегулируемого режима эксплуатации	72
15. Сигнал шины	72
16. Приоритеты установочных настроек	73

17. Светоиндикаторы и сигнальное реле	74
18. Техобслуживание	75
19. Защита от мороза	75
20. Сервисное обслуживание	75
21. Использование приборов для измерения электрических сопротивлений	75
22. Регулировка шарнирных узлов	75
23. Технологическая таблица обнаружения сбоев и неисправностей	76
24. Технические данные	77
24.1 Напряжение питания	77
24.2 Ток утечки	77
24.3 Входы/выходы	77
24.4 Электромагнитная совместимость (ЭМС)	77
24.5 Класс защитного ограждения	77
24.6 Класс изолирующего материала	77
24.7 Размеры и вес	77
24.8 Максимальное число оборотов и уровень звукового давления	77
25. Утилизация	77

1. Указания по технике безопасности

1.1 Общие сведения

Это руководство по монтажу и эксплуатации содержит принципиальные указания, которые должны выполняться при монтаже, эксплуатации и техническом обслуживании. Поэтому перед монтажом и вводом в эксплуатацию они обязательно должны быть изучены соответствующим обслуживающим персоналом или потребителем. Руководство должно постоянно находиться на месте эксплуатации оборудования.

Необходимо соблюдать не только общие требования по технике безопасности, приведенные в разделе "Указания по технике безопасности", но и специальные указания по технике безопасности, приводимые в других разделах.

1.2 Значение символов и надписей



Указания по технике безопасности, содержащиеся в данном руководстве по обслуживанию и монтажу, невыполнение которых может повлечь опасные для жизни и здоровья людей последствия, специально отмечены общим знаком опасности по стандарту DIN 4844-W9.

Этот символ вы найдете рядом с указаниями по технике безопасности, невыполнение которых может вызвать отказ в работе машин, а также их повреждение.

Рядом с этим символом находятся рекомендации или указания, облегчающие работу и обеспечивающие надежную эксплуатацию оборудования.

Указания, помещенные непосредственно на оборудовании, например:

- стрелка, указывающая направление вращения,
- обозначение патрубка для подключения подачи перекачиваемой среды,

должны соблюдаться в обязательном порядке и сохраняться так, чтобы их можно было прочитать в любой момент.

1.3 Квалификация и обучение обслуживающего персонала

Персонал, выполняющий эксплуатацию, техническое обслуживание и контрольные осмотры, а также монтаж оборудования должен иметь соответствующую выполняемой работе квалификацию. Круг вопросов, за которые несет персонал ответственность и которые он должен контролировать, а также область его компетенции должны точно определяться потребителем.

1.4 Опасные последствия несоблюдения указаний по технике безопасности

Несоблюдение указаний по технике безопасности может повлечь за собой как опасные последствия для здоровья и жизни человека, так и создать опасность для окружающей среды и оборудования. Несоблюдение указаний по технике безопасности может также привести к аннулированию всех гарантийных обязательств по возмещению ущерба.

В частности, несоблюдение требований техники безопасности может, например, вызвать:

- отказ важнейших функций оборудования;
- недейственность предписанных методов для технического обслуживания и ремонта;
- опасную ситуацию для здоровья и жизни персонала вследствие воздействия электрических или механических факторов.

1.5 Выполнение работ с соблюдением техники безопасности

При выполнении работ должны соблюдаться приведенные в данном руководстве по монтажу и эксплуатации указания по технике безопасности, существующие национальные предписания по технике безопасности, а также любые внутренние предписания по выполнению работ, эксплуатации оборудования и технике безопасности, действующие у потребителя.

1.6 Указания по технике безопасности для потребителя или обслуживающего персонала

- Запрещено демонтировать имеющиеся защитные ограждения подвижных узлов и деталей, если оборудование находится в эксплуатации.
- Необходимо исключить возможность возникновения опасности, связанной с электроэнергией (более подробно смотри, например, предписания VDE и местных энергоснабжающих предприятий).

1.7 Указания по технике безопасности при выполнении технического обслуживания, осмотров и монтажа

Потребитель должен обеспечить выполнение всех работ по техническому обслуживанию, контрольным осмотрам и монтажу квалифицированными специалистами, допущенными к выполнению этих работ и в достаточной мере ознакомленными с ними в ходе подробного изучения руководства по монтажу и эксплуатации.

Все работы обязательно должны проводиться при неработающем оборудовании. Должен безусловно соблюдаться порядок действий при остановке оборудования, описанный в руководстве по монтажу и эксплуатации.

Сразу же по окончании работ должны быть снова установлены или включены все демонтированные защитные и предохранительные устройства.

1.8 Самостоятельное переоборудование и изготовление запасных узлов и деталей

Переоборудование или модификацию устройств разрешается выполнять только по договоренности с изготовителем. Фирменные запасные узлы и детали, а также разрешенные к использованию фирмой-изготовителем комплектующие призваны обеспечить надежность эксплуатации. Применение узлов и деталей других производителей может вызвать отказ изготовителя нести ответственность за возникшие в результате этого последствия.

1.9 Недопустимые режимы эксплуатации

Эксплуатационная надежность поставляемого оборудования гарантируется только в случае применения в соответствии с функциональным назначением согласно разделу 2. *Общие сведения*. Предельно допустимые значения, указанные в технических характеристиках, должны обязательно соблюдаться во всех случаях.

2. Общие сведения

Насос Grundfos CRNE-HS предназначен для работы с давлениями до 48 бар.

Данный насос оснащен двигателем с регулируемой частотой вращения. Двигатель может развивать скорость до 5440 оборотов в минуту в зависимости от типоразмера двигателя, см. раздел 24.8 *Максимальное число оборотов и уровень звукового давления*.

Данный насос обычно используется в качестве бустерного насоса в системах с переменной нагрузкой.

Сразу после поставки насос готов к установке и запуску. Насос запускается при производительности в 100%.

3. Кодировка характеристик насоса

Пример	CRNE 1 - 23 - HS - P - GI - E - HUUE
Серия насоса	
Номинальная скорость потока в м ³ /ч прискорости в 3000 об/мин	
Число рабочих колес	
Высокоскоростной насос	
Код для версии насоса	
Код трубного соединения	
Код для материалов	
Код уплотнения вала и резиновых частей насоса	

RU

4. Нагнетаемые жидкости

Не густые и не взрывоопасные жидкости, не содержащие твердых частиц и волокон. Никогда не используйте насос для нагнетания жидкостей, которые вступают в химические реакции с веществами, из которых изготовлен насос.

При нагнетании жидкостей, плотность и/или вязкость которых выше плотности и/или вязкости воды, должны использоваться, если это необходимо, двигатели с повышенной производительностью соответствующим образом.

5. Рабочие условия

5.1 Диапазоны температур

Температура окружающей среды

От -20°C до +40°C.

Температура жидкости

От -20°C до +90°C.

Указание Температура жидкости относится только к насосу.

Температура при хранении/транспортировке

От -40°C до +60°C.

Относительная влажность воздуха

Максимум 95%.

5.2 Давление на входе

Минимальное давление на входе

2 бар.

Максимальное давление на входе

Максимально допустимое давление на входе:

- 10 бар (статическое давление).
- 25 бар (рабочее давление).

Тем не менее, реальное давление на входе + давление, когда насос работает при закрытом клапане, не должно превышать 50 бар.

Насос можно протестировать статическим давлением равным 55 бар.

Внимание

Во время проверки, вал насоса должен быть заблокирован, чтобы предотвратить осевое перемещение.

Чтобы заблокировать вал насоса, выполните следующее:

1. Снимите электродвигатель.
2. Поднимите комплект камер как можно выше и закрепите скобу (рис. 1) в вале и верхней части насоса.
Скоба должна быть заказана отдельно - номер продукта 96465853.

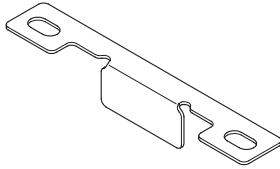


Рис. 1 Скоба для блокирования вала насоса

TM03 0504 0105

RU

5.3 Минимальные потоки

Тип насоса	Температура жидкости	
	До +80°C	От +80°C до +90°C
CRNE 1 HS	0,5 м ³ /ч	1,0 м ³ /ч
CRNE 3 HS	0,5 м ³ /ч	1,0 м ³ /ч

5.4 Уплотнение вала

Уплотнение вала располагается на стороне всасывания насоса. Так как на уплотнение вала не воздействует давление выпускного потока, выбор уплотнения вала определяется только давлением на входе, равно как и химическими свойствами и температурой жидкости, подлежащей нагнетанию.

5.5 Запуск и останов насоса

Внимание

Количество запусков и остановов насоса путем подачи и отключения питающего напряжения не должно превышать 4 раз в течение одного часа.

При включении путем подачи питающего напряжения насос запустится в течение 5 секунд.

При необходимости большего числа запусков и остановов, необходимо использовать вход для внешнего запуска/останова при запуске и останове насоса. Если насос запускается или останавливается через внешний переключатель, то тогда его запуск происходит немедленно. Максимальная частота запусков и остановов насоса составляет 20 раз в течение одного часа.

6. Установка

Указание

Для того чтобы обеспечить соответствие требованиям UL/cUL необходимо произвести при монтаже ряд дополнительных операций (см. страницу 78).

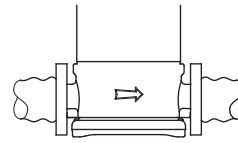
6.1 Установка насоса

При установке насоса следуйте процедуре, приводимой ниже, во избежание поломки насоса.

Шаг

Действие

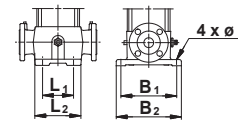
1



TM02 0013 3800

Стрелочки, которые расположены на основании насоса, показывают направление потока жидкости через насос.

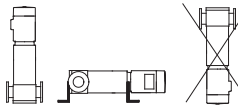
2



TM00 2256 3393

На странице 79 показывается:
 • Расстояние между портами,
 • Размеры основания,
 • Трубные соединения и
 • Диаметр и расположение фундаментных болтов.

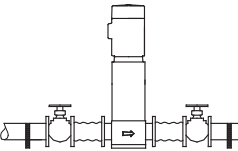
3



TM01 1241 4097

Насос можно устанавливать в вертикальном или в горизонтальном положении. Убедитесь в том, что двигатель получает необходимое воздушное охлаждение.
Внимание: Двигатель никогда не должен располагаться ниже горизонтальной плоскости.

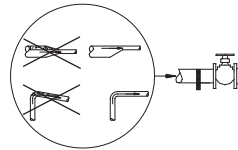
4



TM02 0116 3800

Для минимизации возможного шума от насоса мы рекомендуем оснастить расширительными соединениями каждую из сторон насоса, а между основанием и насосом установить специальную подставку для гашения вибраций.
 Запорные клапаны должны быть расположены на каждой из сторон насоса во избежание слива жидкости из системы при необходимости чистки или ремонта насоса, а также при замене его отдельных частей.
 В установках, в которых используется обратный поток (противотечение), следует произвести установку невозвратного клапана.

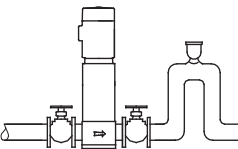
5



TM02 0114 3800

Устанавливайте трубы так, чтобы при работе не возникало воздушных пробок, особенно это относится к стороне всасывания насоса.

6



TM02 0115 3800

В случаях установок, когда:
 • выпускная труба наклонена вниз в сторону от насоса,
 • имеется опасность сифонного эффекта,
 • необходима защита от обратного потока грязной жидкости,
 рядом с насосом должен быть установлен вакуумный клапан.

Внимание Насос никогда не должен работать при закрытом выпускном клапане.

Указание Не используйте клапаны с высокой скоростью закрывания, например такие как, быстрозакрывающиеся распылительные сопла, так как они могут вызвать гидравлический удар.

6.2 Охлаждение двигателя

Для обеспечения охлаждения двигателя и электроники необходимо соблюдать следующее:

- Располагайте насос таким образом, чтобы обеспечивать достаточное охлаждение.
- Температура охлаждающего воздуха не должна превышать 40°C.
- Ребра радиатора охлаждения и лопасти вентилятора должны содержаться в чистоте.

6.3 Установка вне помещения

При установке на открытом воздухе двигатель должен быть оснащен подходящим покрытием во избежание конденсации влаги на его электронных компонентах, смотрите рис. 2.

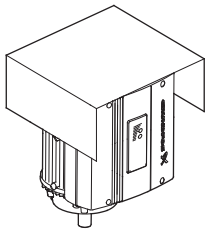


Рис. 2 Образец защитного козырька

TM02 8514 0304

7. Подключение электропитания

Пользователь или лицо, выполняющее установку, несет ответственность за правильное подключение заземления и защиты в соответствии с действующими национальными и местными нормами и правилами. Все эти операции должны выполняться квалифицированным электриком.

Внимание



Никогда не осуществляйте никаких подключений в клеммной коробке насоса до тех пор, пока после отключения питающего напряжения не пройдет, по крайней мере, 5 минут.

7.1 Включатель питания

Насос должен быть соединен с внешним полнополюсным выключателем питания. Расстояние между контактами каждого полюса должно быть, по меньшей мере, 3 мм в соответствии со стандартом IEC 364.

7.2 Защита от поражения электрическим током – косвенный контакт



Насос должен быть заземлен и защищен от косвенного контакта в соответствии с национальными нормами и правилами.

Проводники защитного заземления должны всегда иметь желтую/зеленую (PE) или желтую/зеленую/голубую (PEN) цветовую маркировку.

Внимание

Так как ток утечки у двигателей мощностью от 4 кВт до 7,5 кВт составляет более 3,5 мА, эти двигатели должны быть подключены к исключительно надежным и прочным заземляющим соединениям.

Ток утечки двигателя приводится в разделе 24.2 Ток утечки.

Стандарты EN 50 178 и BS 7671 относятся к следующему:

Ток утечки > 3,5 мА:

Насос должен быть стационарным и устанавливаться в одном месте раз и навсегда. Далее, насос должен быть подключен к сети питающего напряжения через непрерывный кабель.

- Заземляющее соединение должно быть выполнено в форме дублирующих проводников.

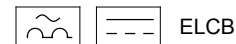
7.3 Дополнительная защита

Если насос подключается к электрической установке, в которой используется разъединитель контура утечки тока в качестве дополнительной защиты, то тогда этот разъединитель контура должен быть такого типа,

- который подходит для работы с токами утечки и включения, когда утечка происходит в форме кратковременных импульсов.
- который осуществляет разъединение, когда происходит сбой по переменному току и по постоянному току, т.е. когда имеет место пульсация постоянного тока и сбой по его сглаживанию.

Для таких насосов должен использоваться разъединитель контура утечки тока в землю типа В.

Разъединитель контура должен быть промаркирован следующими символами:



Указание

При выбранном разъединителе контура утечки тока в землю суммарный ток утечки во всем электрооборудовании должен быть принят во внимание во время установки.

Ток утечки двигателя приводится в разделе 24.2 Ток утечки.

7.4 Защита двигателя

Для данного насоса не требуется никакой внешней защиты. Его двигатель оснащен тепловой защитой от медленно растущей перегрузки и блокировки (в соответствии со стандартом IEC 34-11: TP 211).

7.5 Защита от переходных явлений в сети питания

Данный насос защищен от переходных явлений в сети питания в соответствии со стандартом EN 61 800-3.

7.6 Напряжение питания

3 x 380-480 В ±10%, 50/60 Гц, Защитное заземление.

Напряжение питания и частота указываются на номерной табличке насоса. Пожалуйста, убедитесь в том, что двигатель рассчитан на то напряжение, при котором он будет использоваться.

Провода в клеммной коробке насоса должны быть как можно короче. Исходя из этого, проводник защитного заземления, должен быть достаточно длинным, чтобы он отсоединился самым последним в случае непреднамеренного отсоединения кабеля от гнезда, к которому он подключен.

Макс. параметры входных предохранителей в цепи электропитания, смотри раздел 24.1 Напряжение питания.

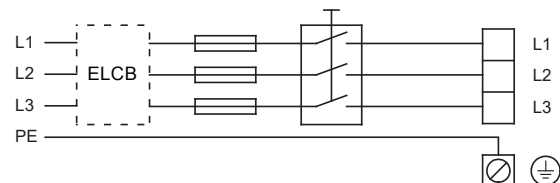


Рис. 3 Пример подключения электродвигателя с насосом к сети через сетевой выключатель, предохранители на входе и дополнительный автомат защиты

TM00 9270 4696

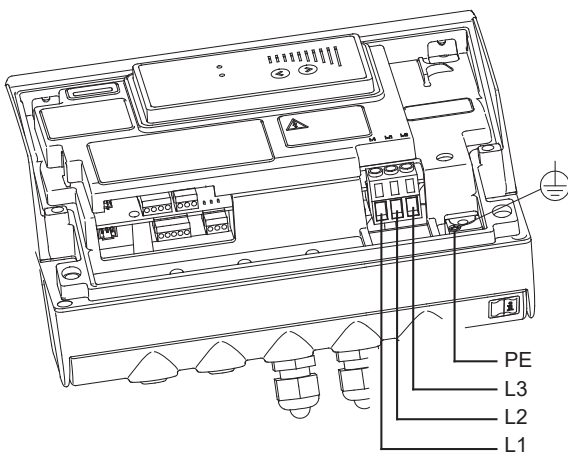


Рис. 4 Подключение электропитания

Если питающий кабель поврежден, он должен быть заменен производителем или сервисным партнером производителя или квалифицированным персоналом во избежании несчастных случаев.

Внимание

RU

7.7 Другие соединения

На рис. 5 показаны схемы подключения внешних беспотенциальных контактов для подачи внешнего сигнала ВКЛ/ВЫКЛ и сигнала цифровой функций, внешнего сигнала заданного значения, сигнала от датчика, GENibus и от реле системы сигнализации.

Указание

Если внешний выключатель ВКЛ/ВЫКЛ не подключен, зажимы 2 и 3 необходимо соединить перемычкой.



Для выполнения требований по технике безопасности провода, относящиеся к указанным ниже группам, должны быть надежно изолированы друг от друга на всем своем протяжении с помощью усиленной изоляции:

- Входы** (внешнего сигнала ВКЛ/ВЫКЛ, сигналов цифровой функций, шины связи, а также сигналов заданного значения и датчика, зажимов 1-9, и зажимы В, Y, А подключения шины связи).

Все входы (модуль 1) изолированы от подключенных к электросети частей электрооборудования с помощью усиленной изоляции и гальванически развязаны с другими электроцепями.

На все зажимы системы управления подается пониженное напряжение для повышения электробезопасности (PELV). Это обеспечивает защиту от ударов током.

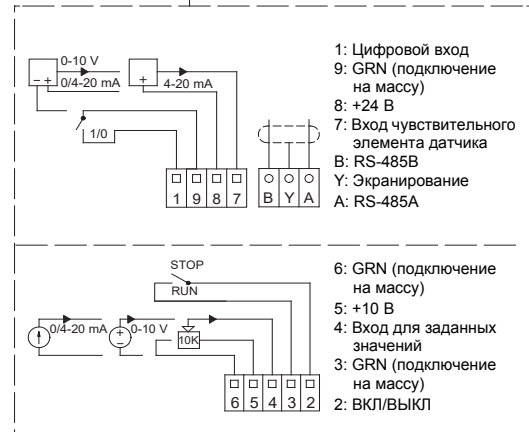
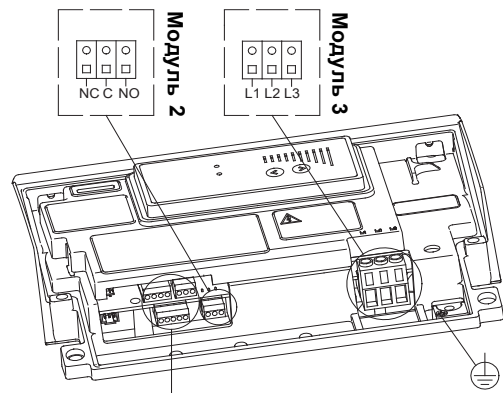
- Выход** (реле системы сигнализации, зажимы NC, C, NO).

Выход (модуль 2) гальванически развязан с другими электроцепями. К клеммам выхода может быть подано максимальное допустимое напряжение 250 В или другое более низкое напряжение.

- Подключение электропитания** (L1, L2, L3, PE).

Надежная гальваническая развязка должна отвечать требованиям усиленной изоляции согласно стандарту EN 60 335.

TM02 8511 0304



1: Цифровой вход
9: GRN (подключение на массу)
8: +24 В
7: Вход чувствительного элемента датчика
B: RS-485B
Y: Экранирование
A: RS-485A

6: GRN (подключение на массу)
5: +10 В
4: Вход для заданных значений
3: GRN (подключение на массу)
2: ВКЛ/ВЫКЛ

Модуль 1

TM02 8414 5103

Рис. 5 Схема соединений

7.8 Сигнальные кабели

- Кабели внешнего выключателя ВКЛ/ВЫКЛ, цифрового входа, а также заданного значения и датчика должны быть экранированы. Необходимо применять кабели с поперечным сечением жил не менее $0,5 \text{ мм}^2$ и не более $1,5 \text{ мм}^2$.
- Экранирование кабелей должно выполняться подключением обоих концов кабельной оболочки на массу насоса. При экранировании кабелей следить за надежным соединением на массу. Торец экранирующей оболочки должен находиться на минимально возможном удалении от соединительных зажимов, смотрите рис. 6.

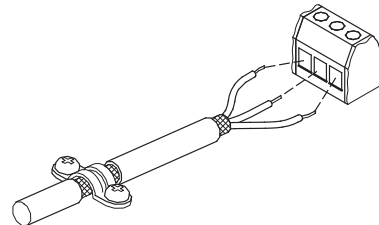


Рис. 6 Соединение оплетки и проводов экранированного кабеля с колодкой

- Винты соединения на массу должны всегда быть прочно затянуты, независимо от того, подключен кабель или нет.
- Концы проводов, выводимых в клеммную коробку электродвигателя насоса, должны быть максимально короткими.

TM02 1325 0901

7.9 Кабель для подключения шины

7.9.1 Новая установка

Для соединения пошине связи необходимо использовать трехжильный экранированный кабель сечением жилы не менее 0,5 мм² и не более 1,5 мм².

- Если насос подключается к устройству, имеющему такой-же кабельный разъем, экранирующую оплетку необходимо подключить к этому кабельному разъему.
- Если устройство не имеет такого-же кабельного разъема, экранирующую оплетку оставляют не подсоединенным с этой стороны, как это показано на рис. 7.

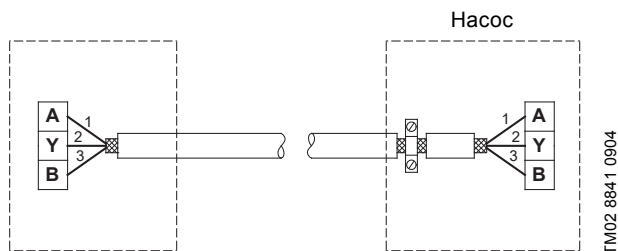


Рис. 7 Подключение 3-жильного экранированного кабеля

7.9.2 Замена ранее установленного насоса

- Если при установке старого насоса применялся экранированный 2-жильный кабель, подключение должно быть произведено, как показано на рис. 8.

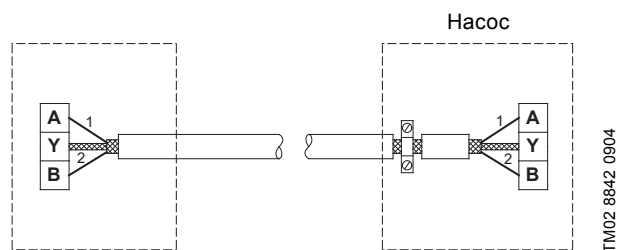


Рис. 8 Подключение 2-жильного экранированного кабеля

- Если при установке старого насоса применялся экранированный 3-жильный кабель, следуйте инструкциям, приведенным в разделе 7.9.1 Новая установка.

8. Запуск

Внимание

Не запускайте насос до тех пор, пока он не заполнен жидкостью и не провентилирован.

Обращайте внимание на направление через вентиляционное отверстие и не забывайте проследить за тем, чтобы покидающая пределы насоса вода не причиняла травм лицам и повреждений двигателя и других компонентов.

В установках, использующих горячую воду, особое внимание должно быть уделено опасности получения травм из-за ожогов горячей водой.

Следуйте инструкциям, изложенным на странице 5.

Мы рекомендуем во время запуска открывать перепускной клапан. Перепускной клапан соединяет стороны выпуска и всасывания насоса, тем самым процедура заполнения становится проще. Когда работа насоса стабильна, перепускной клапан может быть закрыт. Когда нагнетаемая жидкость содержит воздух, мы рекомендуем оставлять перепускной клапан открытым.

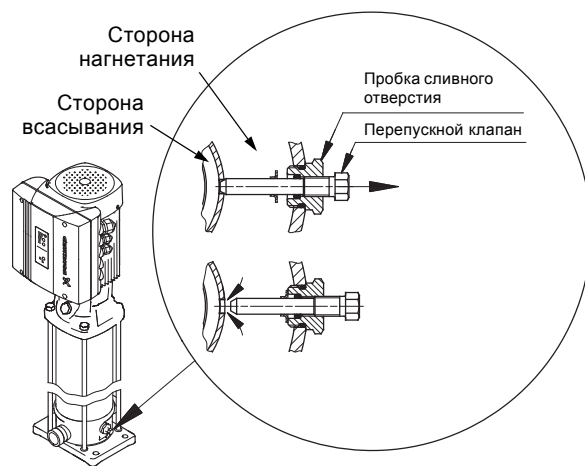


Рис. 9 Заполнение насоса посредством перепускного клапана

9. Функции

Насос CRNE-HS обладает следующими функциями:

- **Контролируемая работ**
Когда насос подсоединен к внешнему датчику, можно контролировать следующие параметры:
 - давление,
 - перепад давлений,
 - температура,
 - перепад температур или
 - поток.

В режиме работы с постоянным давлением, датчик давления, если таковой используется, должен быть установлен после насоса - не на самом насосе. Это обусловлено особенностями конструкции насоса.

Указание

- **Неконтролируемая работа**
Производительность насоса можно настроить в соответствии с требованиями.
- **Настройка насоса**
Нужную установочную точку можно задать непосредственно с пульта управления насосом, через вход, по которому подается сигнал по внешней установочной точке, через шину или при помощи беспроводного пульта дистанционного управления R100 от компании Grundfos.
Все остальные настройки осуществляются при помощи пульта дистанционного управления R100.
Важные параметры, такие как реальное значение контролируемой переменной, потребление мощности и т.п., могут быть считаны при помощи пульта дистанционного управления R100.
- **Входы**
Данный насос оснащен входами для внешних контактов, не находящихся под напряжением и использующихся для запуска и останова, а также для цифровой функции.
- **Выход**
Данный насос оснащен выходом, с которого считывается сигнал, не несущий напряжения, об отказе, о рабочем состоянии или о состоянии готовности.
- **Коммуникационный обмен по шине**
Данный насос оснащен входом, по которому осуществляется коммуникационный обмен по шине. Насос может контролироваться и управляться путем создания системы управления или другой внешней системы контроля и управления.

10. Настройка насоса

Данный насос можно настроить на два режима контроля, т.е. на контролируруемую работу и на неконтролируемую работу, рис. 10.

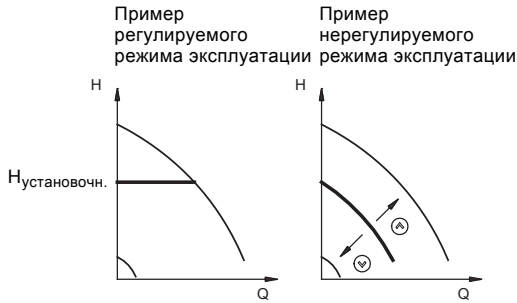


Рис. 10 Насос в регулируемом режиме (регулировка по давлению) и в нерегулируемом режиме

В режиме **контролируемой** работы насос осуществляет подстройку своей производительности, исходя из заданной установочной точки контролируемого параметра (давление, перепад давлений, температура, перепад температур или поток).

В режиме **неконтролируемой** работы насос будет функционировать с заданной кривой, которая неизменна.

Изготовитель поставляет насосы, настроенными на неконтролируемую работу, смотрите раздел 10.1 *Заводская настройка*.

Помимо нормального режима работы (контролируемая или неконтролируемая работа), также можно выбрать следующие режимы работы: **Стоп**, **Мин.** или **Макс.**, рис. 11.

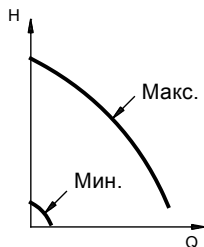


Рис. 11 Максимальная и минимальная характеристики

Кривая Макс., например, может быть использована в контексте процедуры вентиляции во время установки. Кривая Мин. может быть использована тогда, когда необходим минимальный поток.

Все режимы работы (Стоп, Норм., Мин., Макс.) могут быть установлены с пульта управления насоса.

При отключении питающего напряжения от насоса настройки насоса продолжают сохраняться в его памяти.

Пульт дистанционного управления R100 обеспечивает дополнительные возможности по настройке и отображению состояния, смотрите раздел 12. *Настройка при помощи пду R100*.

10.1 Заводская настройка

Изготовитель поставляет насосы, настроенными на неконтролируемую работу.

Значение установочной точки соответствует максимальной производительности насоса (100%).

Другие настройки насоса указываются жирным **шрифтом** при рассмотрении каждой отдельной индикаторной формы в разделе 12.1 *Меню ЭКСПЛУАТАЦИЯ* и в разделе 12.3 *Меню УСТАНОВКА*.

11. Настройка при помощи пульта управления



При высоких температурах в системе, насос может нагреваться так сильно, что дотрагиваться можно только до кнопок, чтобы избежать ожогов.

На пульте управления насоса, рис. 12, расположены следующие компоненты:

- Клавиши управления ⬆️ и ⬇️ для установки заданного значения.
- Поля индикации желтого цвета для индикации заданного значения.
- Светодиоды системы сигнализации зеленого (рабочая индикация) и красного (аварийная индикация) цвета.

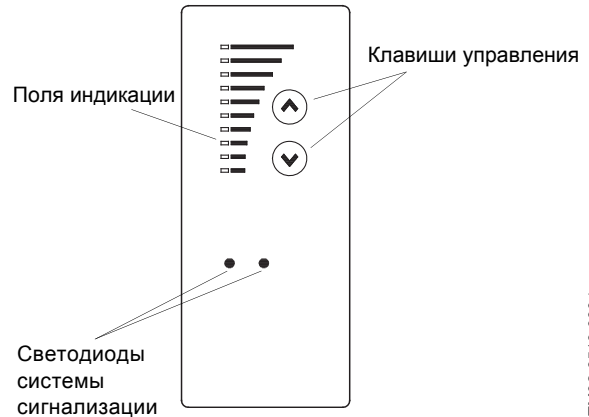


Рис. 12 Панель управления

11.1 Настройка установочной точки

Нужное значение установочной точки выставляется путем нажатия кнопок ⬆️ или ⬇️.

Световые индикаторы на пульте управления показывают значение установочной точки.

11.2 Контролируемая работа

На рис. 13 показывается, что световые поля 5 и 6 активированы, что говорит о том, что нужное значение установочной точки равно 3 барам, а датчик производит свои измерения в диапазоне от 0 до 6 бар. Диапазон, в котором производится настройка, совпадает с диапазоном измерений датчика (смотрите номерную табличку датчика).

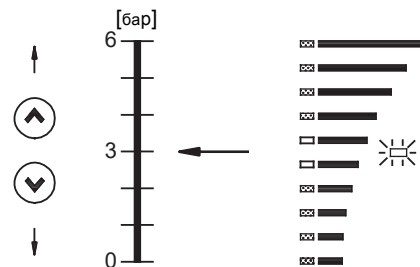


Рис. 13 Заданное значение 3 бар, регулирование по давлению

11.3 Неконтролируемая работа

Пример:

В нерегулируемом режиме эксплуатации производительность насоса должна устанавливаться в диапазоне между характеристикой макс. и мин. производительности, рис. 14.

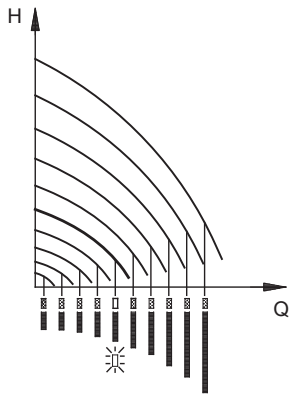


Рис. 14 Настройка производительности насоса в нерегулируемом режиме

11.4 Установка нагрузки, соответствующей кривой макс.

Непрерывно нажимайте кнопку \odot для перехода к кривой макс. насоса (верхнее световое поле мерцает). Когда верхнее световое поле начинает светиться, кнопка \odot должна быть в нажатом состоянии в течение 3 секунд, перед тем, как это поле начнет мерцать.

Чтобы вернуться обратно, непрерывно нажимайте кнопку \odot до тех пор, пока на индикаторе не высветиться нужное значение установочной точки.

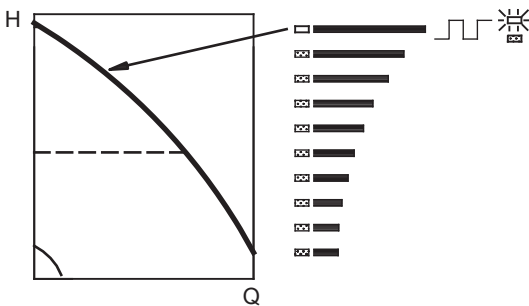


Рис. 15 Макс. характеристика

11.5 Установка нагрузки, соответствующей кривой мин.

Непрерывно нажимайте кнопку \odot для перехода к кривой мин. насоса (нижнее световое поле мерцает). Когда нижнее световое поле начинает светиться, кнопка \odot должна быть в нажатом состоянии в течение 3 секунд, перед тем, как это поле начнет мерцать.

Чтобы вернуться обратно, непрерывно нажимайте кнопку \odot до тех пор, пока на индикаторе не высветиться нужное значение установочной точки.

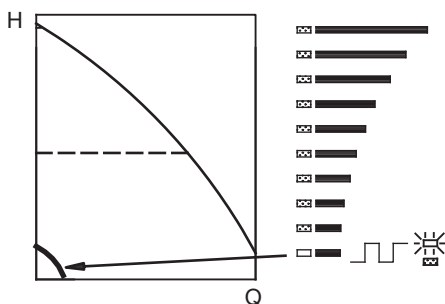


Рис. 16 Мин. характеристика

11.6 Запуск и останов насоса

Производите останов насоса путем непрерывного нажимания кнопки \odot до тех пор, пока все световые поля не погаснут, а зеленый индикатор не начнет мерцать.

Производите останов насоса путем непрерывного нажимания кнопки \odot до тех пор, пока на индикаторе не высветиться нужное значение установочной точки.

12. Настройка при помощи пду R100

Данный насос предназначен для беспроводного коммуникационного обмена с пду R100 от компании Grundfos.

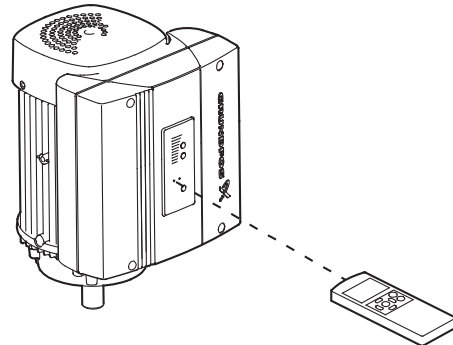


Рис. 17 Пульт R100 обменивается информацией с насосом через инфракрасный порт

Во время коммуникационного обмена пду R100 должно направляться в сторону пульта управления.

Когда пду R100 ведет сеанс связи с насосом, индикатор красного цвета мигает часто.

Пду R100 обладает дополнительными возможностями по настройке и отображению состояния насоса.

Индикатор подразделяется на четыре параллельно работающих меню, рис. 18:

0. Меню ОБЩИЕ ДАННЫЕ (смотрите инструкцию по эксплуатации пду R100)

1. Меню ЭКСПЛУАТАЦИЯ

2. Меню СОСТОЯНИЕ

3. Меню УСТАНОВКА

Число, приводимое рядом с каждой отдельной индикаторной формой на рис. 18, относится к разделу, в котором описывается данная экранная форма.

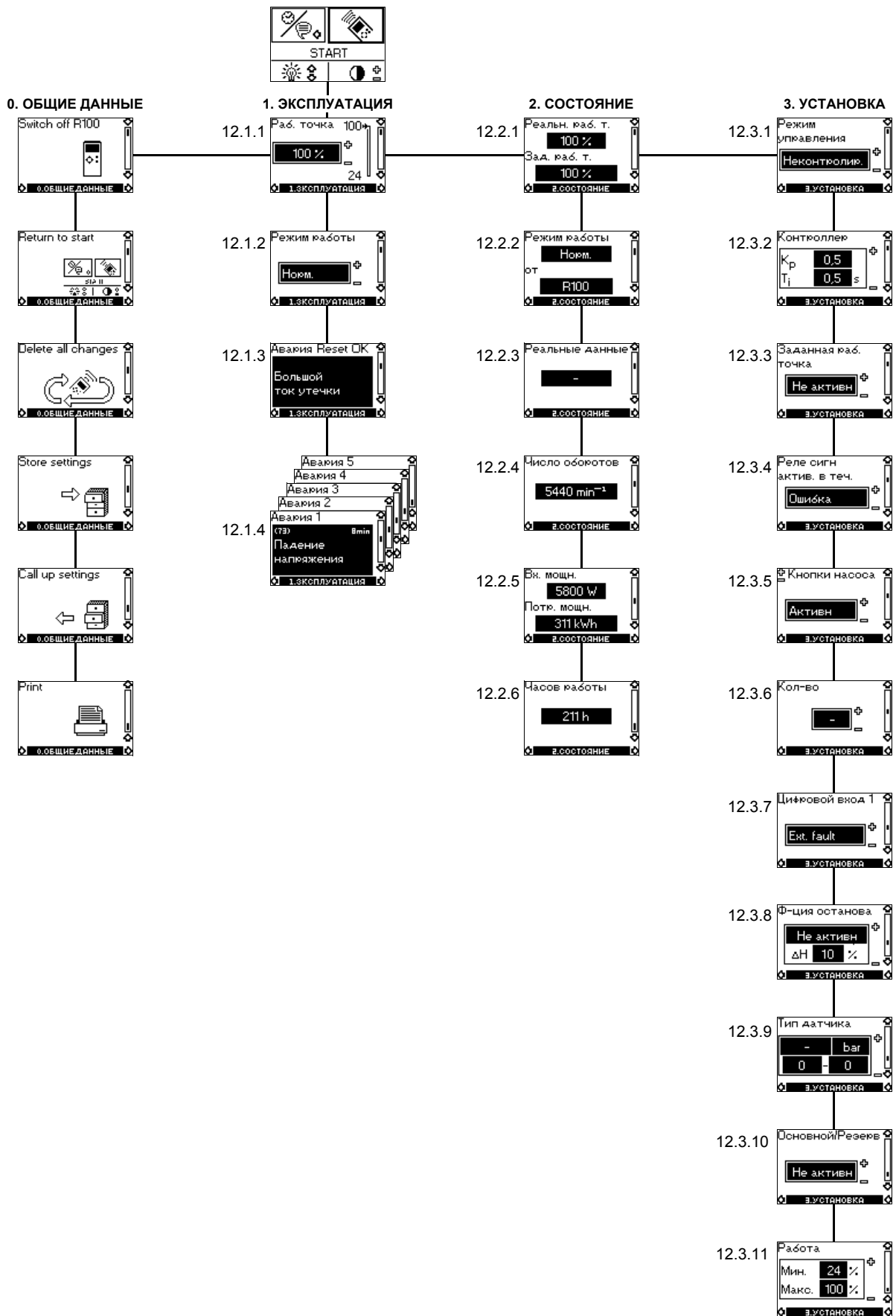
TM03 0141 4104

RU

TM00 7746 1304

TM00 7345 1304

TM00 7346 1304



RU

Рис. 18 Обзор меню

12.1 Меню ЭКСПЛУАТАЦИЯ

Когда между пду R100 и насосом установлено соединение, появляется первая форма из этого меню.

12.1.1 Настройка установочной точки



┌: Заданное значение установочной точки

≡ Реальное значение контролируемого параметра

В этой форме задается значение установочной точки.

В режиме **контролируемой** работы диапазон установок совпадает с диапазоном измерений датчика.

В режиме **неконтролируемой** работы значение установочной точки задается в % от максимальной производительности. Диапазон настройки заключен между кривыми мин. и макс.

Выберите один из редисов работы:

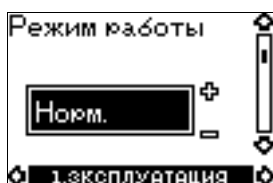
- *Стоп*,
- *Мин.* (кривая мин.),
- *Макс.* (кривая макс.).

Если на насос подается сигнал по значению внешней установочной точке, значение установочной точки в этой форме будет равно максимальному значению установочной точки, которое может быть задано этим сигналом, смотрите раздел 14. *Сигнал, задающий значение внешней установочной точки.*

Если насос контролируется внешними сигналами (*Стоп*, кривая мин. или кривая макс.) или сигналами с шины, то на индикаторе это будет отображать в форме изменения величины установочной точки.

В этом случае, число возможных установок сокращается, смотрите раздел 16. *Приоритеты установочных настроек.*

12.1.2 Настройка режима работы

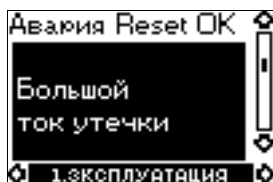


Выберите один из следующих режимов работы:

- *Стоп*,
- *Мин.*,
- ***Норм.*** (нагрузка),
- *Макс.*

Режимы работы можно выбирать без изменения значения установочной точки.

12.1.3 Индикация отказов



Если насос находится в неисправном состоянии, на этом индикаторе будет выведена причина.

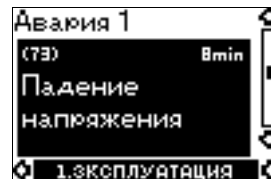
Возможными причинами являются:

- *Высокая темп-ра электродвиг.*;
- *Падение напряжения;*
- *Скачок напряжения;*
- *Слишком много перезапусков;*
- *Большая нагрузка;*

- *Сигнал датчика за пределами допуст. значен.;*
- *Установочный за пределами допуст. значен.;*
- *Внешняя ошибка;*
- *Основной/резервный, Ошибка связи;*
- *Другие ошибки.*

В этой индикаторной форме можно произвести сброс индикации отказов, если причина отказа устранена.

12.1.4 Журнал аварийных сообщений



Если зарегистрированы те или иные отказы, то последние пять из них будет выводиться в журнале аварийных сообщений. Форма "Авария 1" дает самый последний отказ.

На примере сообщение "Падение напряжения", код неисправности и время в минутах, в течение которого насос находился под напряжением, индицируются с момента возникновения неисправности.

12.2 Меню СОСТОЯНИЕ

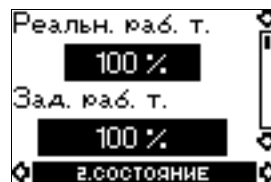
Формы, выводимые в этом меню, являются всего лишь статусными. С их помощью поменять установленные значения нельзя.

Выводимые значения являются значениями, которые действовали на момент последнего коммуникационного обмена между насосом и пду R100. Если необходимо обновить статусное значение, наведите пду R100 на пульт управления насосом и нажмите кнопку ОК.

Если какой-либо параметр, например скорость, должен считываться непрерывно, держите клавишу ОК в нажатом состоянии в течение периода времени, когда необходимо отслеживать нужный параметр.

В каждой индикаторной форме устанавливается допустимое отклонение величины, которая в этой форме выводится. В качестве наводящих указаний допустимое отклонение выводится в % от максимального значения параметра.

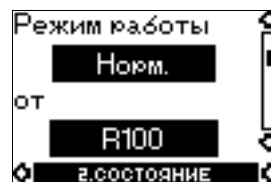
12.2.1 Вывод реальной установочной точки



Допустимое отклонение: $\pm 2\%$

В этой форме выводится реальная установочная точка и внешняя установочная точка в % от диапазона минимального значения до установленного значения установочной точки, смотрите раздел 14. *Сигнал, задающий значение внешней установочной точки.*

12.2.2 Вывод режима работы



В этой форме выводится текущий режим работы (*Стоп*, *Мин.*, *Норм.* или *Макс.*). Далее, в этой форме также выводится, каким образом был выбран данный режим работы (*R100*, *Насос*, *Шина*, *Внешн.* или *Ф-ция останова*). Более подробная информация по stop функции приводится в разделе 12.3.8 *Настройка stop функции.*

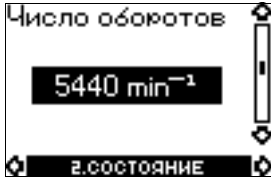
12.2.3 Вывод реального значения



Реальное измеренное значение подключенным датчиком выводится в этой форме.

Если к насосу датчик не подключен, в этой форме вместо значения будет выводиться "-".

12.2.4 Вывод реальной скорости



Допустимое отклонение: $\pm 5\%$

В этой форме выводится реальная скорость двигателя насоса.

Максимальное число оборотов насоса можно найти в разделе 24.8 Максимальное число оборотов и уровень звукового давления.

12.2.5 Вывод входной и потребленной мощности



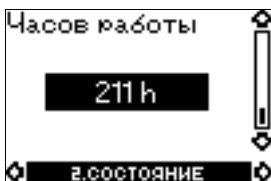
Допустимое отклонение: $\pm 10\%$

В этой форме выводится реальная входная мощность насоса, отбираемая из сети питания.

Мощность выводится в Вт.

Мощность, потребленная насосом, также можно считать в этой экранной форме. Величина потребленной мощности является накапливаемой величиной с момента первого включения насоса. Произвести ее сброс нельзя.

12.2.6 Вывод времени наработки

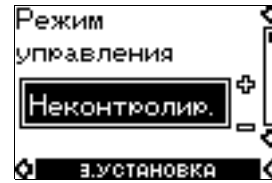


Допустимое отклонение: $\pm 2\%$

Величина времени наработки является накапливаемой величиной. Произвести ее сброс нельзя.

12.3 Меню УСТАНОВКА

12.3.1 Выбор режима управления



Выберите один из следующих режимов управления (смотрите рис. 10 на стр. 64):

- Контролиру.,
- Неконтролиру.

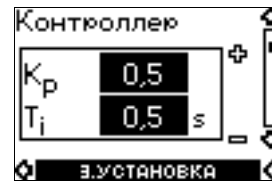
Нужная производительность выставляется в разделе 12.1.1 Настройка установочной точки.

Если насос подсоединен к шине (смотрите раздел 15. Сигнал шины), то тогда

Указание

произвести выбор режима управления через пду R100 невозможно.

12.3.2 Настройка контроллера



В этой форме можно задать коэффициент усиления (K_p) и время управляющего воздействия по интегралу (T_i) для встроенного PI контроллера, если заводская настройка не является оптимальной:

- Коэффициент усиления (K_p) устанавливается из диапазона значений от 0,1 до 20.
- Время управляющего воздействия по интегралу (T_i) устанавливается из диапазона значений от 0,1 до 3600 с. Если выбрано значение в 3600 с, контроллер будет функционировать, как P контроллер.

Далее, можно настроить контроллер на обратное управление (при увеличении установочной точки скорость снижается).

В случае обратного управления, коэффициент усиления (K_p) должен выбираться из диапазона от $-0,1$ до -20 .

Настройка PI контроллера:

Для большинства приложений заводская настройка контроллерных констант K_p и T_i будет обеспечивать оптимальную работу насоса. В следующих случаях изменение этой настройки может быть полезным или необходимым.

Изменение настройки параметра T_i будет полезно:

- в системах управления перепада давлений, если датчик расположен далеко от насоса.

Изменение настройки параметра T_i , а в некоторых случаях и параметра K_p , может понадобиться:

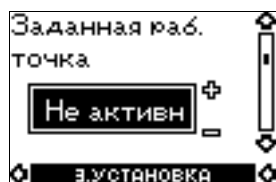
- если насос управляется на основе температуры или перепада температур.

Ниже в таблице приводятся рекомендуемые настройки контроллера.

Система/ приложение	K _p		T _i
	Система отопления ¹⁾	Система охлаждения ²⁾	
	0,5		0,5
	0,5		L < 5 м: 0,5 L > 5 м: 3 L > 10 м: 5
	0,5		0,5
	0,5		0,5
	0,5	-0,5	10 + 5L
	0,5		10 + 5L
	0,5	-0,5	30 + 5L

1. Системы отопления являются системами, в которых увеличение производительности насоса приводит к **увеличению** температуры, регистрируемой датчиком.
2. Системы охлаждения являются системами, в которых увеличение производи тельности насоса приводит к **падению** температуры, регистрируемой датчиком.

12.3.3 Выбор сигнала внешней установочной точки



Вход для сигнала внешней установочной точки можно настроить на различные типы сигналов.

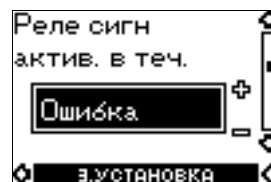
Выберите один из следующих типов:

- 0-10 В,
- 0-20 мА,
- 4-20 мА,
- **Не активн.**

Если выбрана опция *Не активн*, будет действовать установочная точка, заданная при помощи пду R100 или при помощи пульта управления.

Заданная установочная точка является максимальным значением внешней установочной точки, которая выставляется при помощи сигнала, раздел 14. *Сигнал, задающий значение внешней установочной точки*. Реальное значение внешней установочной точки может быть считано так, как это описано в разделе 12.2.1 *Вывод реальной установочной точки*.

12.3.4 Выбор типа сигнала срабатывания реле (сбой, работа или готовность)

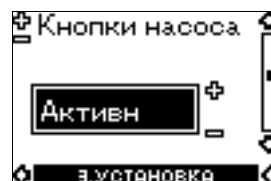


Здесь можно выбрать, в каком случае происходит активация (срабатывание) реле:

- **Ошибка** (индикация отказа),
- **Работы** (индикация рабочего состояния),
- **Готов** (индикация готовности).

Смотрите раздел 17. *Светоиндикаторы и сигнальное реле*.

12.3.5 Блокировка кнопок насоса



Кнопки ☺ и ☹ насоса могут быть установлены в состояния:

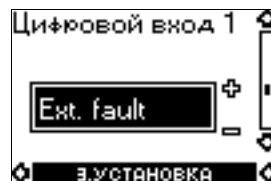
- **Активн**,
- **Не активн**.

12.3.6 Присвоение номера насосу



Насосу можно назначить номер от 1 до 64. В случае коммуникационного обмена по шине, каждому насосу должен быть присвоен свой номер.

12.3.7 Выбор функции для цифрового входа



Цифровой вход насоса (клемма 1, рис. 5 на стр. 62) можно настроить на различные функции.

Выберите одну из следующих функций:

- *Мин.* (кривая мин.),
- *Макс.* (кривая макс.),
- **Ext. fault** (внешний отказ),
- *Flow switch* (реле расхода).

Выбранная функция активируется путем замыкания контактов между клеммами 1 и 9 (рис. 5 на стр. 62).

Также смотрите раздел 13.2 *Цифровой вход*.

Мин. (кривая мин.):

Когда вход активирован, насос работает в соответствии с кривой мин.

Макс. (кривая макс.):

Когда вход активирован, насос работает в соответствии с кривой макс.

Ext. fault (внешний отказ):

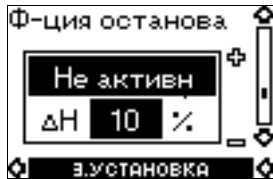
Когда вход активирован, включается таймер. Если вход активирован в течение более 5 секунд, насос останавливается, а индикация указывает на отказ. Если имеет место потеря соединения в течение более 5 секунд, условия отказа сбрасываются, а насос можно перезапустить вручную, произведя сброс индикации отказа. Типичным примером применения этой опции является случай обнаружения отсутствия давления на входе или нехватки воды при помощи реле давления, установленного на стороне всасывания насоса.

Flow switch (реле расхода):

Когда данная функция активна, насос будет остановлен, когда установленное реле расхода зарегистрирует низкую скорость потока.

Когда это вход активен в течение более 5 секунд, встроенная в насос stop функция возьмет управление на себя, смотрите раздел 12.3.8 *Настройка stop функции*.

12.3.8 Настройка stop функции



Когда stop функция активна, насос будет остановлен при очень низких потоках во избежание ненужного потребления мощности.

Воспользоваться данной функцией можно только в том случае, если насос подключен к датчику давления.

Stop функция может быть установлена в одно из следующих значений:

- **Активн**,
- **Не активн**.

Имеется две возможности определения малого потока:

1. При помощи встроенного детектора для определения малого потока, который автоматически начинает работать, если никакое реле расхода не выбрано или не подсоединено к цифровому входу. Насос периодически проверяет поток, снижая скорость на короткое время, тем самым, проверяя изменение давления. Если изменения давления нет, или если оно мало, насос зафиксирует малый поток.
2. При помощи реле расхода, подключенного к цифровому входу. Когда этот вход активируется в течение более 5 секунд, stop функция насоса берет управление на себя. В отличие от встроенного детектора для определения малого потока реле расхода замеряет минимальный поток, при котором насос должен произвести останов. Насос не будет периодически проверять поток путем уменьшения своей скорости.

Когда насос регистрирует малый поток, скорость будет увеличиваться до тех пор, пока не будет достигнуто давление остановки (реальная установочная точка + 0,5 x ΔH), а насос остановится. Когда давление упадет до давления запуска (реальная установочная точка - 0,5 x ΔH), произойдет перезапуск насоса.

ΔH – это разность между давлением запуска и давлением останова, рис. 19.

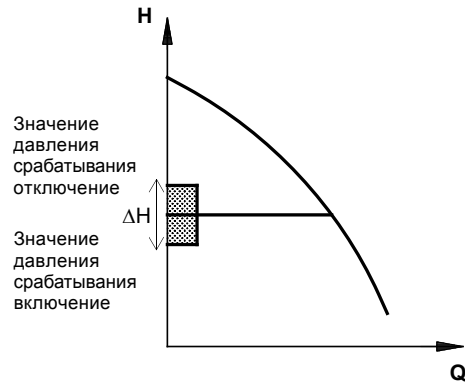


Рис. 19 Разница между значениями давления срабатывания на включение и отключение насоса (ΔH)

Заводская установка ΔH равна 10% от реальной установочной точки.

Величина ΔH может быть установлена в диапазоне от 5% до 30% от реальной установочной точки.

Непосредственно перед насосом должен быть с невозвратный клапан, рис. 20. Если этот клапан установлен между насосом и мембранным баком, то тогда за невозвратным клапаном должен быть установлен датчик давления.

Указание

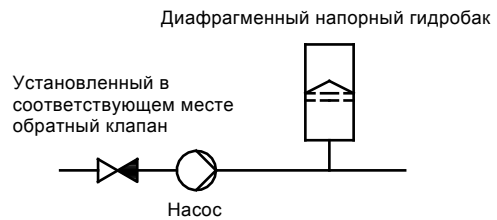


Рис. 20 Расположение обратного клапана в системе

Stop функция требует наличия мембранного бака определенной минимальной емкости. Данный бак должен быть установлен сразу же за насосом, а давление предварительной зарядки должно составлять 0,7 от значения реальной установочной точки.

Рекомендуемая емкость мембранного бака при отсутствии подключения реле расхода.

Номинальный поток насоса [м³/ч]	Емкость мембранного бака [литры]
0-6	8

Если в системе установлен мембранный бак вышеуказанной емкости, заводская настройка величины ΔH является правильной.

Если емкость установленного бака слишком мала, насос будет запускаться и останавливаться слишком часто. Это можно устранить, увеличив значение величины ΔH.

12.3.9 Настройка датчика



Настройка датчика выполняется только в случае контролируемой работы.

Задайте следующее:

- Выходной сигнал датчика (0-10 V, 0-20 mA или 4-20 mA),
- единицу измерения, используемую датчиком (*bar, mbar, m, kPa, psi, ft, m³/h, m³/s, l/s, gpm, °C, °F* или %) (бар, мбар, м, кПА, фунт на кв. дюйм, фут, м³/ч, м³/с, л/с, галлон в минуту, °C, °F или %) и
- диапазон измерений датчика.

12.3.10 Режим работа/ожидание

Функция работа/ожидание применяется для двух насосов, соединенных параллельно и управляемых по шине GENIbus.



Функция работа/ожидание может быть:

- *Активн;*
- **Не активн.**

Когда функция активирована, происходит следующее:

- Работать может только один насос.
- Насос находящийся в режиме ожидания, автоматически отключается. В случае неисправности работающего насоса включается аварийный сигнал.
- Смена работающего и ожидающего насосов происходит каждые 24 часа.

Два насоса одновременно работать не могут, поэтому они могут быть разного типа и размера. Насос может быть настроен для разных режимов работы.

Включение режима ожидания происходит следующим образом:

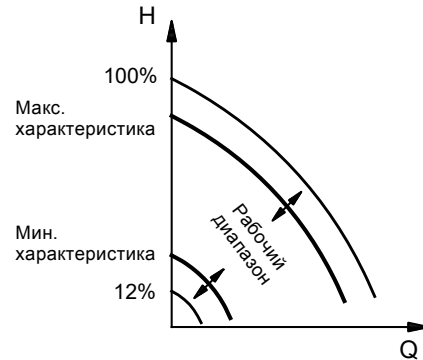
1. Подключите один из насосов к электропитанию. Дезактивируйте режим работа/ожидания. Используя пульт R100, настройте в меню ЭКСПЛУАТАЦИЯ и УСТАНОВКА.
2. Установите режим работы в меню УСТАНОВКА в позицию "Стоп".
3. Подключите второй насос к электросети. Используя пульт R100, настройте меню ЭКСПЛУАТАЦИЯ и УСТАНОВКА. Активируйте режим работа/ожидание.

Работающий насос произведет поиск второго насоса и активирует на нем режим работа/ожидание. Если поиск не даст результатов, включается аварийный сигнал.

12.3.11 Настройка кривых мин. и макс.



Настройте кривые мин. и макс. в % от максимальной производительности в том случае, если необходимо уменьшить рабочий диапазон, рис. 21.



TM00 7747 1896

Рис. 21 Установка мин. и макс. характеристик в % от максимальной производительности

- Кривая макс. может настраиваться в диапазоне от максимальной производительности (100%) до кривой мин. 100% на графике соответствует максимальному числу оборотов см. раздел 24.8 *Максимальное число оборотов и уровень звукового давления.*
- Кривая мин. может настраиваться в диапазоне от кривой макс. до величины в 12% от максимальной производительности. Заводская настройка насоса составляет 24% максимальной производительности.
- Рабочий диапазон заключен между кривыми мин. и макс.

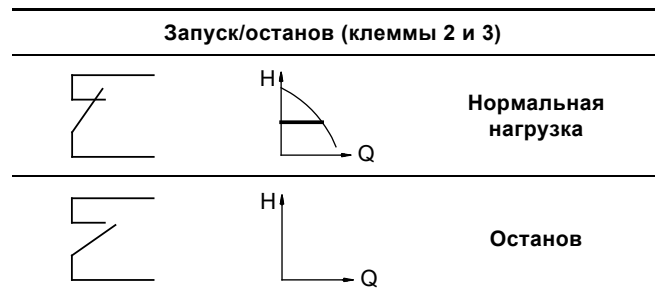
13. Внешние сигналы принудительного управления

Насос имеет входы для внешних сигналов функция принудительного управления:

- Запуск и останов насоса.
- Цифровая функция.

13.1 Вход запуска/останова

Функциональная диаграмма: Вход запуска или останова.

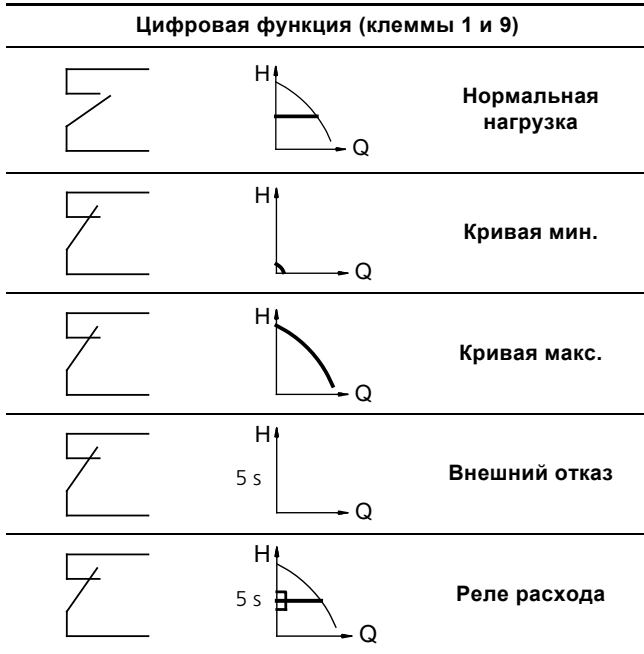


13.2 Цифровой вход

ПДУ R100 позволяет избирать в качестве цифрового входа следующих функций:

- Минимальная кривая.
- Максимальная кривая.
- Внешний отказ.
- Реле расхода.

Функциональная схема: Ввод цифровой функции:



RU

14. Сигнал, задающий значение внешней установочной точки

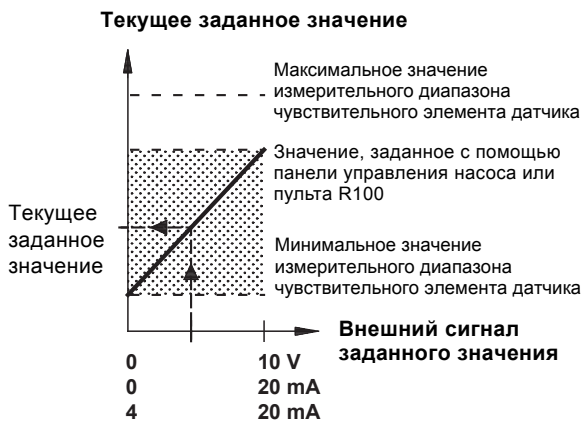
В результате подсоединения входа передатчика аналоговых сигналов для подачи установочного сигнала (контактная клемма 4) появляется возможность дистанционно задавать значение установочной точки.

Фактический внешний сигнал (0-10 V, 0-20 mA, 4-20 mA). Задается через пду R100 смотрите раздел 12.3.3 Выбор сигнала внешней установочной точки.

В случае, если пду R100 задается неконтролируемый режим работы, то насосом можно управлять посредством любого контроллера.

14.1 Пример регулируемого режима эксплуатации

В контролируемом функциональном режиме установочную точку можно устанавливать извне в диапазоне от нижнего значения измерительного диапазона датчика до установочного значения, которое устанавливается на насосе пду R100, смотрите рис. 22.



TM02 8988 1304

Рис. 22 Зависимость между фактическим значением и внешним сигналом заданного значения в регулируемом режиме

Пример: При нижнем значении датчика давления "0 бар", установочной точки, выставленной на значение "5 бар", и внешней установочной точки, составляющей 80%, реальное значение установочной точки составит:

$$\begin{aligned}
 H_{\text{реал.л}} &= (H_{\text{уст.}} - H_{\text{нижн.}}) \times \%_{\text{установл. извне}} + H_{\text{нижн.}} \\
 &= (5 - 0) \times 80\% + 0 \\
 &= 4 \text{ бар}
 \end{aligned}$$

14.2 Пример нерегулируемого режима эксплуатации

В случае **неуправляемого** рабочего режима значение установочной точки может быть задано извне в диапазоне от мин. кривой до установочной точки, выставленной на пульте управления насоса или посредством пду R100, смотрите рис. 23.



TM02 8988 1304

Рис. 23 Зависимость между фактическим значением и внешним сигналом заданного значения в нерегулируемом режиме

15. Сигнал шины

Передача последовательных сигналов связи с насосом осуществляется через вход интерфейса RS-485 по протоколу шины фирмы Grundfos под названием "протокол GENIbus" "Дженибус", который обеспечивает связь с системой управления объектом или с какой-либо иной внешней системой управления.

Сигнал шины обеспечивает дистанционную установку рабочих параметров насоса – например, установочной точки, режима работы и т. д. Помимо этого, с насоса можно снимать данные состояния важных функциональных параметров, значения текущего параметра управления, входной мощности, индикацию сбоев и т. д.

За более подробной информацией просьба обращаться фирму Grundfos.

Указание

В случае использования сигнала шины количество возможных установочных настроек посредством пду R100 ограничивается.

16. Приоритеты установочных настроек

Сигналы пуска/останова и цифровых вводов определяют количество возможных настроек.

При помощи R100 насос в любой момент можно переводить в режим максимальной функциональной кривой или останавливать.

При одновременном активировании двух функций первоначально реализуется функция с наивысшим приоритетом.

Приоритеты настроечных установок показаны в таблицах ниже:

Функциональность в отсутствие сигнала шины		
Приоритет	Возможные регулировочные установки	
	Панель управления на насосе или R100	Внешние сигналы
1	Останов	
2	Макс. функциональная кривая	
3	Останов	
4	Макс. функциональная кривая	
5	Мин. функциональная кривая	Мин. функциональная кривая
6	Задание установочной точки	Задание установочной точки

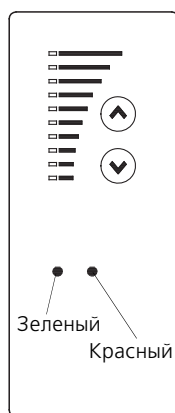
Пример: Если посредством сигнала, который подается на цифровой вход, насос принудительно переводится в работу по макс. рабочей кривой, с панели управления на насосе или при помощи R100 возможен лишь останов насоса.

Функциональность в условиях действия сигнала шины			
Приоритет	Возможные регулировочные установки		
	Панель управления на насосе или R100	Внешние сигналы	Сигнал шины
1	Останов		
2	Макс. функциональная кривая		
3		Останов	Останов
4			Макс. функциональная кривая
5			Мин. функциональная кривая
6			Задание установочного параметра

Пример: В случае, когда через цифровой ввод насос принудительно переводится в режим макс. функциональной кривой, то с панели управления на насосе или посредством R100, а также при помощи сигнала шины возможен лишь Останов насоса.

17. Светоиндикаторы и сигнальное реле

Функциональное состояние насоса индицируется на его панели управления зеленым и красным светоиндикаторами (смотрите рис. 24).



TM02 8513 0304

Рис. 24 Световая сигнализация на пульте управления насоса

Насос имеет вывод по сигналу отсутствия напряжения через внутреннее реле.

Выходной сигнал посредством R100 может быть установлен на индикацию сбоя, рабочего состояния или состояния готовности, смотрите раздел 12.3.4 *Выбор типа сигнала срабатывания реле (сбой, работа или готовность)*.

Функциональные значения и установки световых индикаторов и сигнального реле приведены в таблице ниже:

Световые индикаторы		Условия срабатывания сигнального реле			Функция
Сбой (красный)	Рабочее состояние (зеленый)	Сбой	Рабочее состояние	Готовность	
Не горит	Не горит				Электропитание отключено.
Не горит	Горит постоянно				Насос работает.
Не горит	Мигает				Насос остановлен.
Горит постоянно	Не горит				Насос остановлен по причине сбоя. Предполагается перезапуск (перезапуск насоса может требоваться после приведения индикатора сбоя в исходное состояние). Если причина неисправности "Внешняя ошибка", насос должен включаться вручную путем квитирования сигнала неисправности.
Горит постоянно	Горит постоянно				Насос функционирует и остановлен по причине сбоя. Если причина заключается в "Сигнал датчика за пределами допуст. значен.", насос продолжает работать в режиме макс. функциональной кривой, и индикация сбоя может быть сброшена лишь после возврата сигнала в требуемый диапазон. Если причина заключается в "Установочный за пределами допуст. значен.", насос продолжает работать по мин. функциональной кривой, и индикация сбоя может быть сброшен лишь после возврата сигнала в требуемый диапазон.
Горит постоянно	Мигает				Насос приведен в останов, но останавливается по причине сбоя.

Индикатор сбоя может быть переустановлен в исходное состояние одним из следующих способов:

- Кратковременное нажатие кнопки или на насосе. Данная операция не меняет настроек насоса. Индикация сбоя не поддается сбросу посредством кнопок или , если кнопки блокируются.
- Отключение энергопитания на время до отключения светоиндикаторов.

- Переключением внешнего ввода старт/стоп.
- Настройка R100, смотрите раздел 12.1.3 *Индикация отказов*.

Установка связи с насосом через R100 индицируется быстрым миганием красного светоиндикатора.

18. Техобслуживание



Перед началом работы с насосом энергопитание должно быть отключено, как минимум, на 5 минут. Избегайте случайного включения подачи электропитания.

Подшипники насоса и мотора, уплотнение вала не требуют обслуживания.

Перед периодом длительного бездействия насоса его необходимо осушить. При этом снимается один из защитных элементов муфты и между головкой насоса и муфтой впрыскивается несколько капель силиконового масла, что предотвращает возможное заедание уплотнительных поверхностей вала.

19. Защита от мороза

Насосы, которые не используются в период морозов, должны дренироваться во избежание повреждений.

Отверните воздухо-отводный винт в головке насоса и осуществите слив, вынув сливную пробку из днища.



Сливаемая вода не должна причинить вреда людям или повредить мотор или иные агрегаты.

В условиях присутствия горячей воды следует соблюдать особую осторожность, чтобы не ошпариться.

Воздухо-отводный винт и сливная пробка закручивается и устанавливается лишь перед возобновлением эксплуатации насоса.

Перед установкой сливной пробки в днище следует открутить перепускной клапан до упора, смотрите рис. 9 на стр. 63.

Установите сливную пробку, затянув большую соединительную гайку после перепускного клапана.

20. Сервисное обслуживание

Указание

В случае работы насоса с вредной для здоровья или токсичной жидкостью насос необходимо обеззараживать.

Если сервисное обслуживание насоса предполагается проводить в Сервисном центре Grundfos, его необходимо заблаговременно уведомить о характере вредной рабочей жидкости.

В противном случае, Сервисный центр может отказать в таком техобслуживании насоса. Стоимость отправки насоса для обслуживания в Сервисный центр оплачивается заказчиком.

Так или иначе, любая заявка на выполнение сервисного обслуживания (независимо от того, кому она адресована) должна предоставлять сведения о характере прокачиваемой жидкости, если она вредна для здоровья или токсична.

21. Использование приборов для измерения электрических сопротивлений

Указание

Измерение параметров электросопротивлений на объектах, на которых установлены насосы типа CRNE-HS, не допустимо, т. к. это может привести к повреждению встроенной электроники.

22. Регулировка шарнирных узлов

Шарнирно-муфтовые соединения насосов CRNE 1 и 3 регулируются в соответствии с рис. В на стр. 80 оригинала Инструкции.

23. Технологическая таблица обнаружения сбоев и неисправностей



Перед снятием крышки клеммной коробки или перед разборкой насоса необходимо обеспечить, по меньшей мере, 5-минутную обесточенность насоса. Следует исключить всякую случайную подачу электропитания.

Характер неисправности	Причина неисправности	Устранение неисправности
1. Двигатель не работает при запуске.	a) Сбой энергопитания.	Организация подачи электроэнергии.
	b) Перегорание плавких предохранителей.	Замена предохранителей.
	c) Срабатывание внутренней защиты мотора.	Отключение подачи электропитания на, как минимум, 5 минут. Повторный запуск насоса. В случае сохранения отказа следует обратиться в фирму Grundfos.
	d) Дефект мотора.	Замена двигателя.
2. Непостоянство производительности насоса.	a) Недостаточность давления на входе насоса (кавитация).	Проверка условий режима всасывания.
	b) Всасывающая труба или насос частично засорены.	Прочистка насоса или трубы всасывания.
	c) Насос засасывает воздух.	Проверка условий режима всасывания.
3. Работа насоса без движения воды.	a) Всасывающая труба или насос засорены.	Прочистка насоса или трубы всасывания.
	b) Клапан в конце трубы или невозвратный клапан заблокирован в закрытом положении.	Ремонт клапана в конце трубы или невозвратного клапана.
	c) Течь в трубе всасывания.	Ремонт трубы всасывания.
	d) Присутствие воздуха в трубе всасывания или в насосе.	Проверка условий режима всасывания.
	e) Ошибка направления вращения ротора двигателя.	Обращение в фирму Grundfos.
4. Обратная работа насоса при отключении.	a) Течь в трубе всасывания.	Ремонт трубы всасывания.
	b) Дефект клапана в конце трубы или невозвратного клапана.	Ремонт клапана в конце трубы или невозвратного клапана.
5. Течь в уплотнении вала.	a) Дефект уплотнения вала.	Замена уплотнителя вала.
	b) Неточность установки вала насоса по высоте.	Регулировка вала насоса по высоте.
6. Шумы.	a) Кавитация насоса.	Проверка условий режима всасывания.
	b) Затрудненное вращение насоса (противодействие сопротивлению трения) в результате неточности позиционирования вала насоса.	Регулировка вала насоса по высоте.

24. Технические данные

24.1 Напряжение питания

3 x 380-480 В ±10%, 50/60 Гц, PE (с защитным заземлением).

Кабель: 6-10 мм² / 10-8 AWG.

Смотри табличку с техническими данными.

Рекомендуемые предохранители

Мощность электродвигателя от 4,6 до 6,0 кВт: Макс. 16 А.

Мощность электродвигателя 7,5 кВт: Макс. 32 А.

Входные предохранители могут быть стандартного инерционного или быстродействующего типа.

24.2 Ток утечки

Мощность электродвигателя [кВт]	Ток утечки [мА]
4,6 и 6,0	< 5
7,5	< 10

Измерение значений тока утечки выполнены согласно требованиям EN 60 355-1.

24.3 Входы/выходы

ВКЛ/ВЫКЛ

Внешний беспотенциальный переключатель ВКЛ-ВЫКЛ.

Напряжение: 5 В постоянного тока.

Ток: < 5 мА.

Экранированный кабель: 0,5 - 1,5 мм² / 28-16 AWG.

Цифровой вход

Внешний беспотенциальный переключатель ВКЛ-ВЫКЛ.

Напряжение: 5 В постоянного тока.

Ток: < 5 мА.

Экранированный кабель: 0,5 - 1,5 мм² / 28-16 AWG.

Сигналы заданных значений

- Потенциометр
Постоянный ток напряжением 0-10 В, сопротивление 10 кΩ (через встроенный источник напряжения питания).
Экранированный кабель: 0,5 - 1,5 мм² / 28-16 AWG.
Макс. длина кабеля: 100 м.
- Сигнал напряжения
Постоянный ток напряжением 0-10 В, R_i > 50 кΩ.
Допуски: +0%/-3% при макс. сигнале напряжения.
Экранированный кабель: 0,5 - 1,5 мм² / 28-16 AWG.
Макс. длина кабеля: 500 м.
- Сигнал тока
Постоянный DC 0-20 мА/4-20 мА, R_i = 175 Ω.
Допуски: +0%/-3% при макс. сигнале тока.
Экранированный кабель: 0,5 - 1,5 мм² / 28-16 AWG.
Макс. длина кабеля: 500 м.

Сигнал датчика

- Сигнал напряжения
Постоянный ток напряжением 0-10 В, R_i > 50 кΩ (через встроенный источник напряжения питания).
Допуски: +0%/-3% при макс. сигнале напряжения.
Экранированный кабель: 0,5 - 1,5 мм² / 28-16 AWG.
Макс. длина кабеля: 500 м.
- Сигнал тока
Постоянный ток 0-20/4-20 мА, R_i = 175 Ω.
Допуски: +0%/-3% при макс. сигнале тока.
Экранированный кабель: 0,5 - 1,5 мм² / 28-16 AWG.
Макс. длина кабеля: 500 м.
- Напряжение питания датчиков:
+24 В постоянного тока, макс. 40 мА.
+10 В постоянного тока, макс. 2,5 мА.

Выход системы сигнализации

Беспотенциальный коммутирующий контакт.

Макс. нагрузка контакта: 250 В переменного тока в 2 А.

Мин. нагрузка контакта: 5 В постоянного тока в 10 мА.

Экранированный кабель: 0,5 - 2,5 мм² / 28-12 AWG.

Макс. длина кабеля: 500 м.

Подключение ШИНЫ связи

Протокол передачи Grundfos GENiBus, интерфейс RS-485.

Экранированный трехжильный кабель: 0,5 - 1,5 мм² / 28-16 AWG.

Макс. длина кабеля: 500 м.

24.4 Электромагнитная совместимость (ЭМС)

EN 61 800-3.

В местах проживания людей - неограниченное применение в соответствии с CISPR 11, класс B, группа 1.

В промышленной сфере - неограниченное применение в соответствии с CISPR 11, класс A, группа 1.

Просьба обращаться в фирму Grundfos за дополнительной информацией.

24.5 Класс защитного ограждения

Стандарт: IP 55 (IEC 34-5).

24.6 Класс изолирующего материала

F (IEC 85).

24.7 Размеры и вес

Размеры: Смотрите рис. А на стр. 79.

Вес: Смотрите упаковочную этикетку.

24.8 Максимальное число оборотов и уровень звукового давления

Мощность электродвигателя [кВт]	CRNE-HS 1-23		CRNE-HS 3-23	
	Обороты [min ⁻¹]	Звуковое давление [dBA]	Обороты [min ⁻¹]	Звуковое давление [dBA]
4,6	4800	72	4050	67
6,0	5180	74	4450	70
7,5	5440	75	4750	71

Уровень давления звука рассчитывается по ISO 9871 и ISO/DIS 11203, метод Q2.

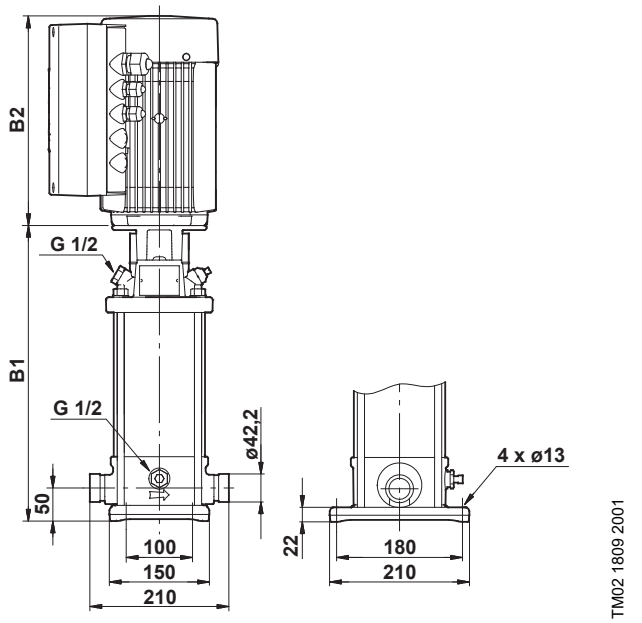
25. Утилизация

Утилизация данного продукта или его частей должна производиться с учетом следующих рекомендаций:

1. Обращение в местные общественные службы сбора мусора и отходов.
2. В случае отсутствия вышеуказанных служб или по причине специфичности использованных в продукте материалов просьба доставить продукт или содержащиеся в нем вредоносные материалы в ближайший сервисный цех компании Grundfos.

Fig. A

Dimensional sketch

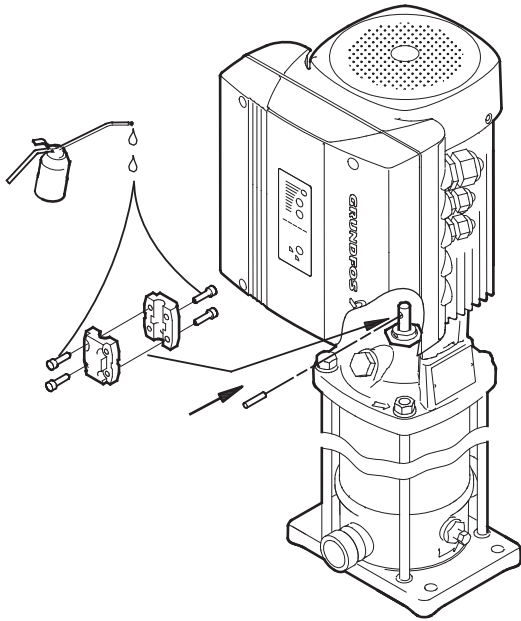


Dimensions and weights

Pump type	Motor [kW]	Dimensions [mm]					Net weight [kg]
		PJE		B2	D1	D2	PJE
		B1	B1 + B2				
CRNE 1-23 HS	4.6	676	1048	372	220	188	65.0
CRNE 1-23 HS	6.0	676	1067	391	220	188	65.5
CRNE 1-23 HS	7.5	676	1067	391	220	188	68.5
CRNE 3-23 HS	4.6	676	1048	372	220	188	66.0
CRNE 3-23 HS	6.0	676	1067	391	220	188	66.5
CRNE 3-23 HS	7.5	676	1067	391	220	188	69.5

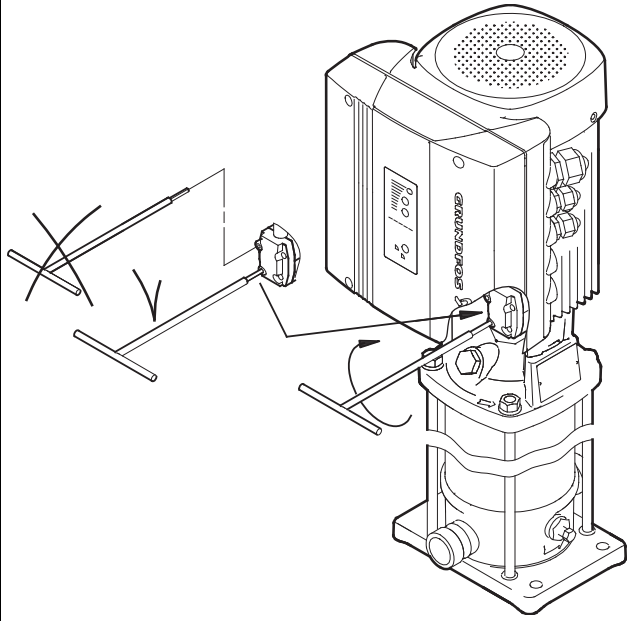
Fig. B

1



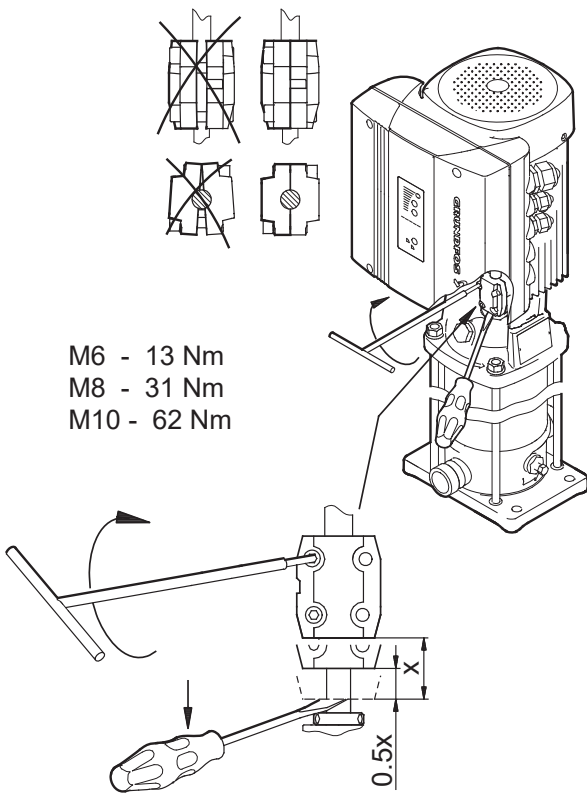
TM03 0497 5204

2



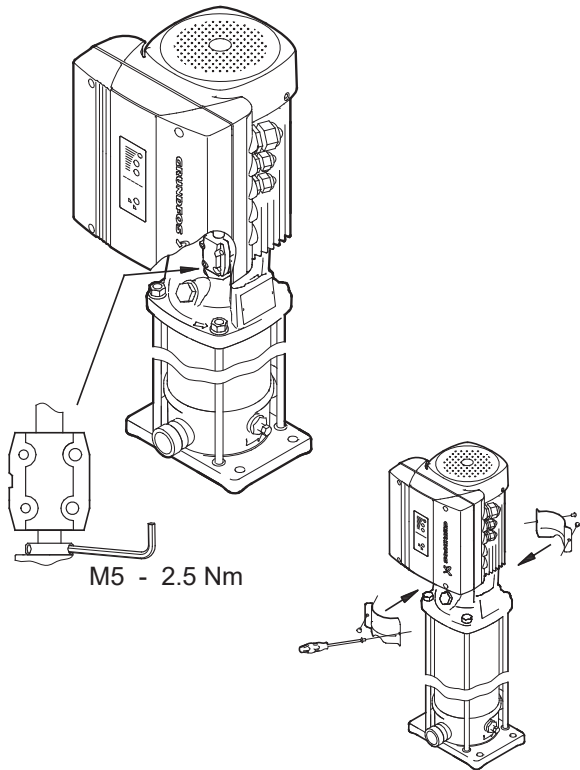
TM03 0498 5204

3



TM03 0499 5204

4



TM03 0500 5204

96477321 0205	184
Repl. 96477321 0105	