

ES EXPLOSIÓN ENVOLVENTE  
CALDERA CPA 50 a 350

FR VUE ÉCLATÉE ENVELOPPES  
CHAUDIÈRE CPA 50 à 350

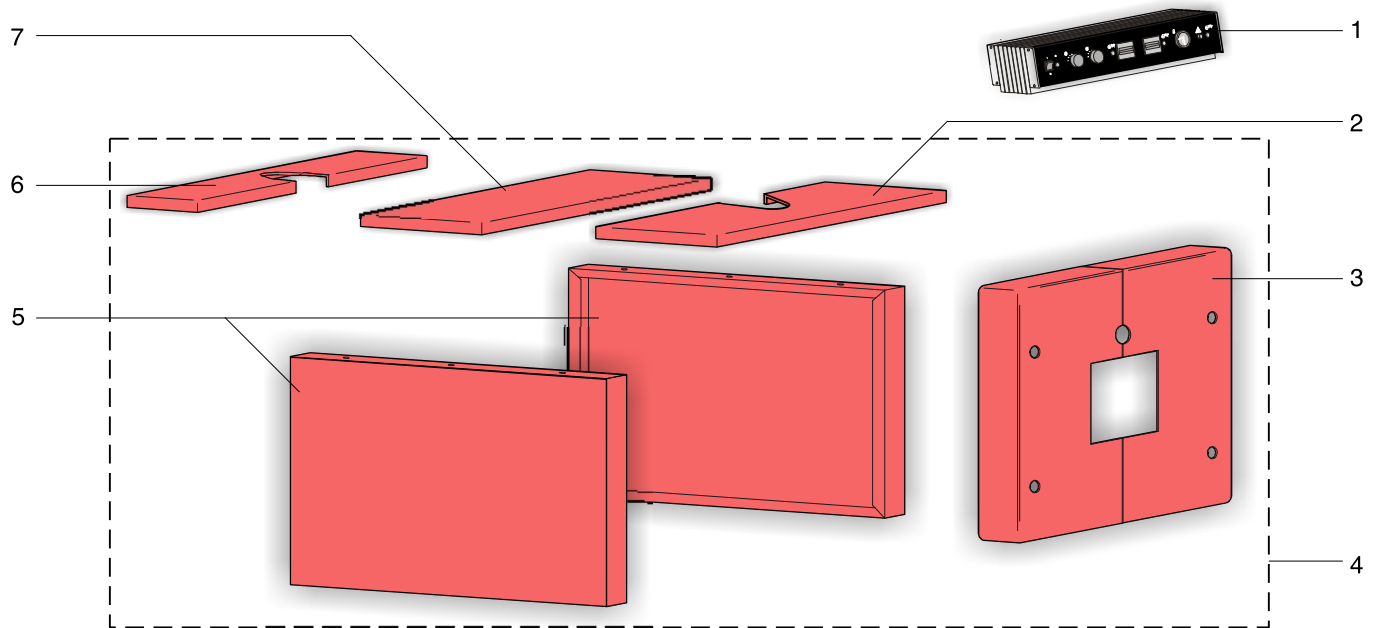
IT ESPLOSO MANTELLO  
CALDAIA CPA 50 a 350

GB EXPLODED VIEW CASINGS BLOW-UP  
BOILER CPA 50 to 350

DE EXPLOSION KESSELMÄNTEL  
KESSEL CPA 50 bis 350

PT EXPLOÇÃO ENVOLVENTE  
CALDEIRA CPA 50 a 350

ROCA



ES EXPLOSIÓN CUERPO  
CALDERA CPA 50 a 350

FR VUE ÉCLATÉE CORPS  
CHAUDIÈRE CPA 50 à 350

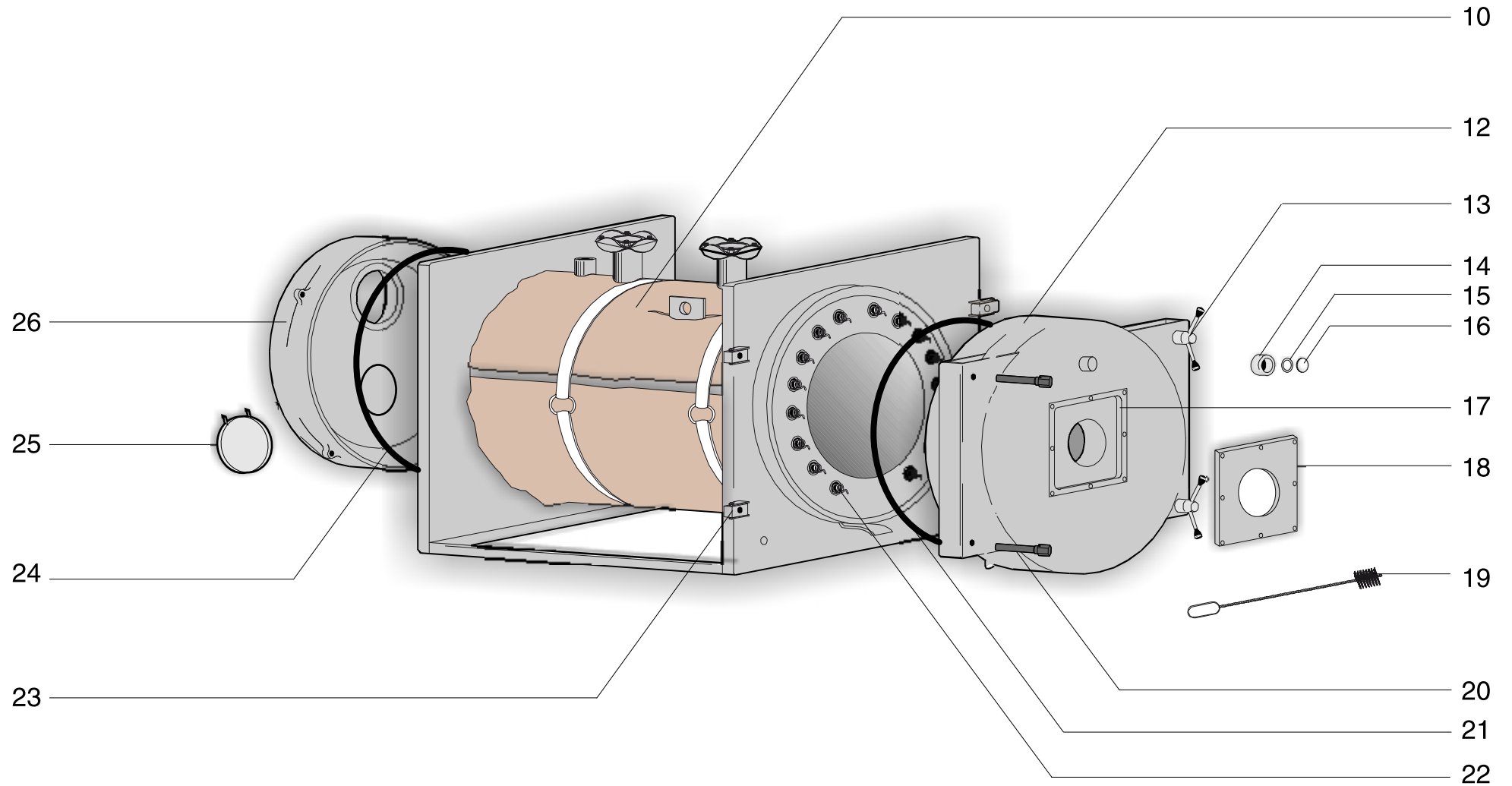
IT ESPLOSO CORPO  
CALDAIA CPA 50 a 350

# ROCA

GB EXPLODED VIEW BODY  
BOILER CPA 50 to 350

DE EXPLOSION KESSELKÖRPER  
KESSEL CPA 50 bis 350

PT EXPLOSÃO CORPO  
CALDEIRA CPA 50 a 350



ES CUADRO CONTROL DOS ETAPAS Y MODULANTE

FR TABLEAU DE CONTRÔLE 2 ALLURES ET MODULANTE

IT QUADRO CONTROLLO BISTADIO E MODULANTE

GB MODULATING AND TWO STAGES CONTROL PANEL

DE SCHALTAFEL ZWEISTUFIG UND MODULIEREND

PT QUADRO CONTROLE DOIS ESCALÕES E MODULANTE

# ROCA

