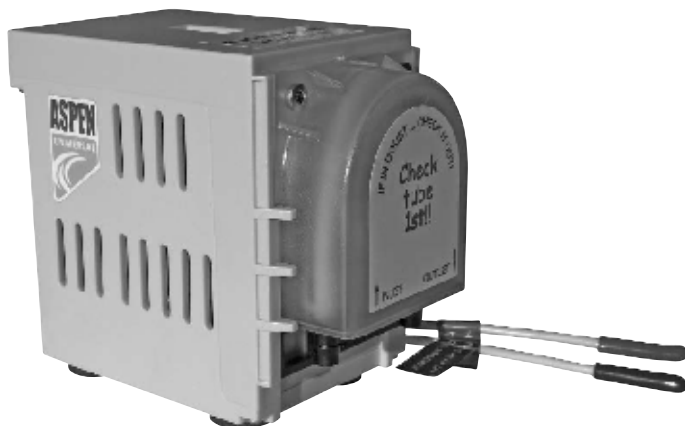


Aspen Pumps Apex Way Hailsham East Sussex BN27 3WA  
t +44 (0)1323 848842  
f +44 (0)1323 848846  
www.aspenpumps.com  
sales@aspenpumps.com



DATA SHEET:  
Aspen Universal Pump

FICHE TECHNIQUE:  
La pompe Aspen Universal

DATENBLATT:  
Die Aspen Universal Pumpe

DATOS TÉCNICOS:  
Aspen Universal Bomba

DATI TECNICI:  
Pompa Universal

**EC Declaration of Conformity In accordance with EN ISO 17050-1:2004**

We, Aspen Pumps, of Apex Way, Hailsham, East Sussex, BN27 3WA, in accordance with the following Directive(s):  
2006/95/EC The Low Voltage Directive

89/336/EEC The Electromagnetic Compatibility Directive and its amending directives

Hereby declare the Aspen Universal Pump has been designed to comply with the relevant sections of the below referenced specifications. The unit complies with all applicable Essential Requirements of the Directives.

BS EN 60335-1 (2002); BS EN 60335-2-40 (2003); BS EN 61000-6-1 (2001);  
BS EN 61000-6-3 (2001); BS EN 61000-3-2 (2006); BS EN 61000-3-3 (1995)



Signed by:

Position: Quality Assurance Manager

CE 07



# Aspen Universal Pump

GB

Particularly suitable for ceiling and wall mounted units, VRF Systems. Can be used on any system

## Technical Specification:

- ▶ 3 metre connecting cable
- ▶ Self-priming
- ▶ 3 metre suction lift
- ▶ 12 metre discharge head
- ▶ Pumps water/fibrously contaminated water and air
- ▶ Water pumping capacity 6.25 litres per hour @ 12m discharge
- ▶ Pump has a selector switch for manual flushing
- ▶ Pump has a 3 minute over-run timer
- ▶ Temperature limits on pump head tube: 0 to +100°C
- ▶ Pump rating 0.2A, 230V AC

## Dimensions (without plug):

**Height:** 115mm    **Width:** 135mm  
**Depth:** 77mm    **Weight:** 1.35kg

## Electrical Connections:

**Brown:** Live  
**Blue:** Neutral  
**Green/yellow:** Earth

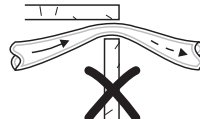
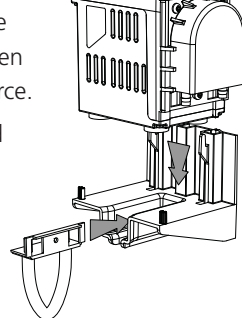
## Description:

The pump is designed to be fitted in the ceiling void and to lift condensate water where a gravity drain is too obtrusive. A run-on timer is fitted so that excess condensate does not overflow the drip tray when the unit switches off, either on thermostat or at the end of use. The red sensor is placed in the ambient 'air on' side and the blue sensor in the 'air off' side. The PCB will sense 5°C differential and switch the pump on.

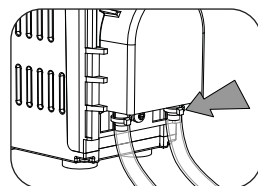
Install a 1.0 amp inline fuse in live line between pump and power source.

This pump is designed to sit level on its base and must at all times have adequate space around it for good ventilation.

Ensure that there are no kinks or trapped parts in the tubing, which must have an inside diameter of 6mm and an outside diameter of 9mm.



Fix the tubes with cable ties to the pump inlet and outlet.



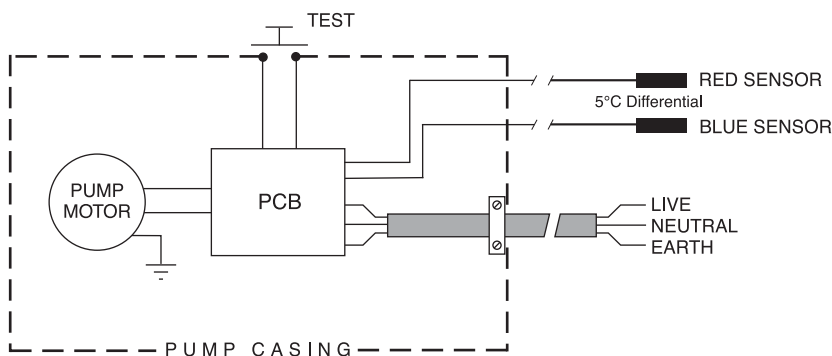
Situate the red sensor in the 'air on' side and the blue sensor in the 'air off' side of the evaporating coil.

**Note:** Sensors must **never** touch the coil.

## Service Guide:

- 1 Inspect the pump head regularly and change the pump head tube every 12 months or more often if required.
- 2 To remove the pump head, make sure the roller assembly is vertical. Remove screws and fit the replacement pipe. The addition of a smear of silicon grease will ease refitting the lid and reduce potential friction noise.
- 3 Press TEST switch once to run pump for 3 minutes and check it operates correctly.
- 4 Replacement pump head tubes and other accessories can be obtained from the manufacturers. Please quote the serial number (to be found on the pump) when ordering spare parts.

For further help contact Aspen Pumps.



# La pompe Aspen Universal

Convient particulièrement aux unités montées sur plafond et à montage mural, aux systèmes VRV. Peut s'utiliser sur tous les systèmes

## Caractéristiques techniques:

- ▶ Câble de connexion (3 mètres)
- ▶ Auto-amorçante
- ▶ Hauteur d'aspiration: 3 mètres
- ▶ Hauteur de refoulement: 12 mètres
- ▶ Pompe l'eau et l'eau/l'air contaminés par des fibres
- ▶ Capacité de pompage d'eau: 6,25 litres/heure avec 12 mètres de refoulement
- ▶ La pompe est dotée d'un sélecteur pour test manuel
- ▶ La pompe est équipée d'une minuterie de dépassement (3 minutes)
- ▶ Limites de température sur le tube de refoulement de la pompe: 0 à +100°C
- ▶ Caractéristiques électriques: 0,2A, 230V AC

## Dimensions (sans prise):

**Hauteur:** 115 mm      **Largeur:** 135 mm  
**Profondeur:** 77 mm      **Poids:** 1.35 kg

## Connexions électriques:

**Fil Marron:** Phase  
**Bleu:** Neutre  
**Vert/Jaune:** Terre

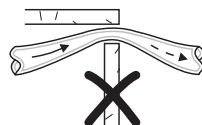
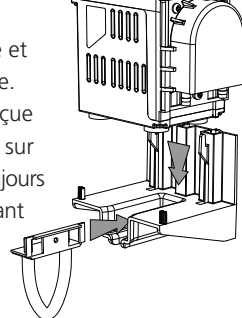
## Description:

Cette pompe a été conçue pour être installée dans un faux plafond et pour récupérer des condensats non propre ou chargés.

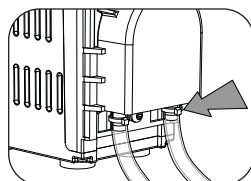
La pompe est mise en marche grâce à deux sondes de température, il suffit de placer la sonde bleu coté 'soufflage' et la sonde rouge coté 'reprise', ainsi la pompe fonctionne uniquement en mode froid.

Une temporisation de trois minutes permet de faire fonctionner la pompe pendant trois minutes après l'arrêt du climatiseur: ceci permet de bien vider le bac à condensats.

Installer un fusible d'1 ampère entre la pompe et l'alimentation électrique. Cette pompe a été conçue pour reposer de niveau sur son embase et il faut toujours prévoir un espace suffisant autour de la machine pour assurer une bonne ventilation.



Veiller à éviter tout coude ou piégeage des tuyauteries, dont le diamètre interne devrait équaler 6mm et le diamètre externe 9mm.



Fixer le tuyau sur les tuyauteries d'admission et de refoulement de la pompe avec des serre-câbles.

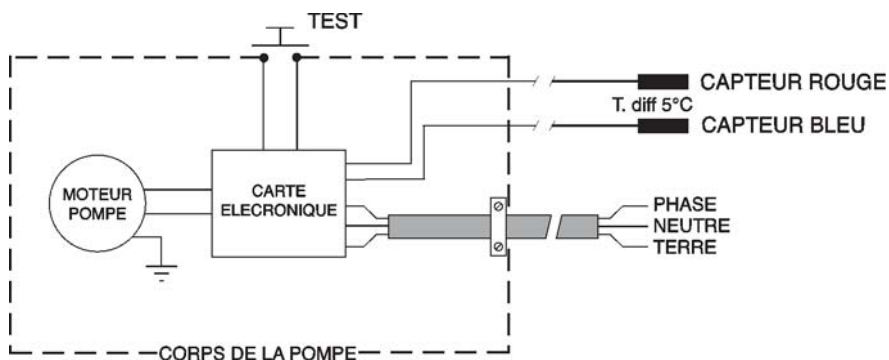
Placer le capteur rouge côté "entrée d'air ambiant" et le capteur bleu côté "sortie d'air" l'évaporateur.

**Nota:** Les capteurs ne doivent jamais toucher le serpent.

## Conseils en matière de maintenance:

- 1 Inspecter régulièrement le côté refoulement de la pompe et remplacer le tuyau de refoulement annuellement, ou plus fréquemment si besoin est. S'il y a un problème de fonctionnement avec la pompe, **vérifier le tube en premier!**
- 2 Pour retirer le tuyau de refoulement, s'assurer que l'ensemble à galets est vertical. Déposer les vis et installer le tuyau de rechange. En ajoutant un léger film de graisse au silicone, on remontera le couvercle plus facilement tout en réduisant les risques de bruit dû à la friction.
- 3 Appuyer sur le bouton TEST une fois pour mettre en marche la pompe pendant 3 minutes et la vérifier son bon fonctionnement.
- 4 On peut se procurer des tuyauteries de refoulement de rechange et d'autres accessoires en s'adressant aux fabricants. Prière de préciser le numéro de modèle (qui se trouve sur la pompe) lors de la commande de pièces de rechange.

Veillez contacter Aspen Pumps pour de plus amples renseignements.



# Die Aspen Universal Pumpe

D

Besonders geeignet für wand- und bodenmontierte Anlagen, VRV- Systeme. Sie kann in einem beliebigen System verwendet werden

## Technische Spezifikation:

- ▶ 3 m Anschlusskabel
- ▶ Selbstansaugend
- ▶ Ansaughöhe 3 m
- ▶ Förderhöhe 12 m
- ▶ Für das Pumpen von Wasser bzw. getrubtem und lufthaltigem Wasser
- ▶ Max. Fördermenge 6,25 l/h bei 12 m Druck
- ▶ Mit Testschalter
- ▶ Mit Zeitschaltwerk für 3 Minuten Pumpennachlauf
- ▶ Temperaturbereich des Pumpenförderschlauches: 0 bis +100°C
- ▶ Leistungsaufnahme 0,2A bei 230 V Wechselstrom

## Abmessungen (ohne Stecker):

**Höhe:** 115 mm    **Breite:** 135 mm  
**Tiefe:** 77 mm    **Gewicht:** 1.35 kg

## Elektroanschlüsse:

**Braun:** Stromführender Leiter  
**Blau:** Nullleiter  
**Grün/Gelb:** Schutzleiter

## Beschreibung:

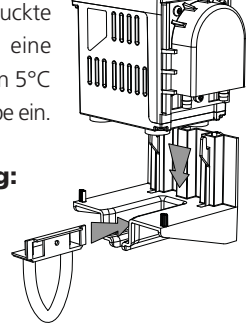
Diese Pumpe ist für den Einbau in Zwischendecken und für das Abpumpen von Kondensat unter Bedingungen bestimmt, unter denen eine Schwerkraft-Ablaufleitung zu aufwendig ist. Die Pumpe hat ein Nachlauf, so daß überschüssiges Kondensat nicht zum Überlaufen der Tropfwanne führt, wenn das Gerät entweder über den Thermostaten oder am Ende der Benutzung abgeschaltet wird. Der rote Sensor wird auf der Umluftseite "Luft ein", der blaue

Seite montiert. Die gedruckte Schaltung spricht auf eine Temperaturdifferenz von 5°C an und schaltet die Pumpe ein.

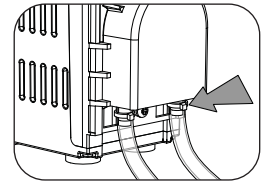
## Einbauanweisung:

Setzen Sie in die Phase des Anschlusskabels eine 1 A Sicherung. Diese Pumpe soll in waagerechter Lage auf ihrem Unterbau montiert werden.

Darauf achten, daß die Leitung nicht geknickt oder eingeklemmt wird. Die Leitung muß eine Nennweite von 6mm aufweisen und einen Außendurchmesser von 9mm.



Die Leitung ist mit Rohrschellen am Pumpenansaug- und -druckstutzen zu montieren.



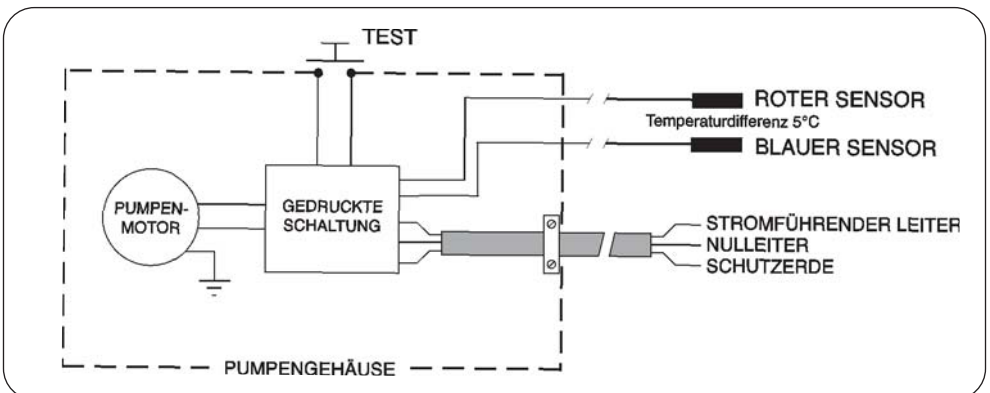
Der rote Sensor ist auf der "Luft ein"-Seite, der blaue Sensor auf der "Luft aus"-Seite anzuordnen.

**Wichtig!** Sensoren dürfen **nie** die Spule berühren.

## Wartungsanleitung:

- 1 Pumpe in regelmäßigen Zeitabständen kontrollieren und Pumpen-Förderschlauch alle 12 Monate und ggf. öfter auswechsele.
- 2 Zum Ausbau des Pumpen-Förderteils sicherstellen, daß die Rollenbaugruppe (Rotor) lotrecht ist. Schrauben lösen und Ersatzstutzen montieren. Die Montage wird leichter, wenn der Deckel mit etwas Silikonfett bestrichen wird. Außerdem reduziert dies potentielle Reibgeräusche.
- 3 Zum Testen der Pumpenfunktion müssen Sie den Testschalter drücken. Die Pumpe läuft dann für 3 Minuten.
- 4 Ersatzschlauch und andere Zubehörteile erhalten Sie vom Hersteller. Bitte geben Sie bei Bestellungen immer die Modell-Nr. an (diese ist auf der Pumpe angegeben).

Für weitere Auskünfte wenden Sie sich bitte an Aspen Pumps.



# Aspen Universal Bomba

Particularmente adecuada para las unidades murales y de techo, VRV Sistemas. Pueden utilizarse con cualquier sistema

## Características técnicas:

- ▶ Cable de conexión de 3 m.
- ▶ Autocebante
- ▶ Altura de aspiración: 3 m.
- ▶ Altura de expulsión: 12 m.
- ▶ Bombea aguas claras o contaminadas por fibras o aire
- ▶ Capacidad: 6,25 litros por hora @ 12 m. expulsión
- ▶ Conmutador de prueba manual
- ▶ Temporizador de 3 minutos
- ▶ Límites de temperatura sobre el tubo de expulsión de 0 a +100°C
- ▶ Características eléctricas: 0.2A, 230V AC

## Dimensiones (sin clavija):

**Alto:** 115mm      **Ancho:** 135mm  
**Fondo:** 77mm      **Peso:** 1.35kg

## Conexiones eléctricas:

**Marrón:** Fase  
**Azul:** Neutro  
**Verde/Amarillo:** Tierra

## Descripción:

La bomba ha sido diseñada para ser colocada en los falsos techos o cualquier lugar discreto y aspirar el agua de los condensados cuando el desagüe por gravedad es imposible o difícil. Esta provista de un temporizador para que funcione un tiempo y evitar que quede agua en la bandeja.

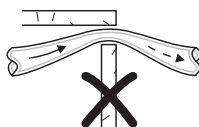
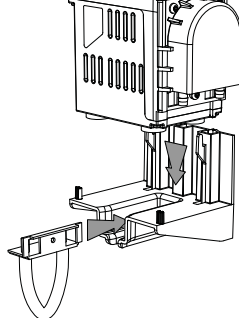
El sensor rojo debe ser colocado en el lado de entrada de aire y el sensor azul en el lado de salida del aire.

El control electrónico detecta un diferencial de 5°C y conecta la bomba.

Instalar un fusible de 1.0 amp en la línea entre la bomba y la toma de corriente.

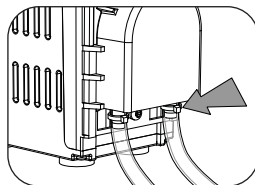
La bomba esta diseñada para ser colocada a nivel, sobre su base y debe quedar siempre un espacio a su alrededor para asegurar una buena ventilación.

Controlar que el tubo de aspiración y de expulsión no estén retorcidos ni obstruidos. El diámetro del tubo debe ser de 6mm y el exterior de 9mm.



El tubo debe ser fijado con abrazaderas a la entrada y salida de la bomba.

Colocar el sensor rojo en el lado de entrada de aire del evaporador y el sensor azul en el lado de la salida del evaporador.

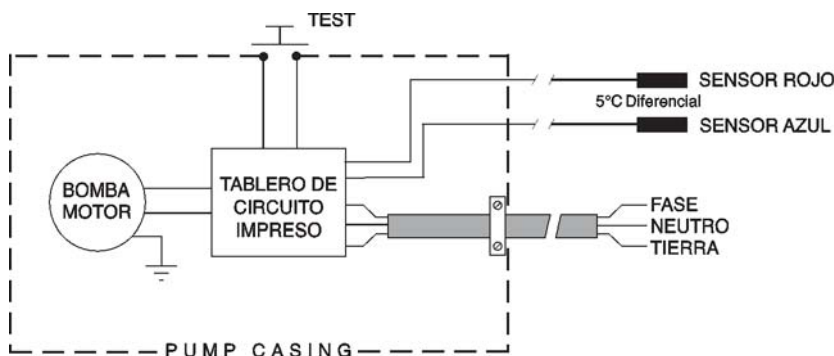


Nota: Los sensores nunca deben tocar las aletas del evaporador

## Guía de servicio:

- 1 Inspeccionar el tubo de la bomba regularmente y cambiarlo cada año o cuando se requiera.
- 2 Antes de desmontar el cabezal de la bomba asegurarse que el conjunto rodillo esté en posición vertical. Sacar los tornillos y reemplazar el tubo. Se aconseja montar el tubo con grasa de silicona, lo que facilita la colocación de la tapa y reduce el potencial ruido de fricción.
- 3 Presionar el interruptor de TEST, la bomba funcionará durante 3 minutos para comprobar que la bomba correctamente.
- 4 Los tubos de silicona del cabezal y otros accesorios se pueden obtener del fabricante. Indicar el número de serie (que encontrara en la bomba) cuando solicite las piezas de recambio.

Para más información contacten con Aspen Pumps.



# Pompa Universal

Particolarmente adatte per climatizzatori a parete, cassetta e da contro-soffitto. Molto versatile per numerose altre applicazioni.

## Specifiche tecniche:

- ▶ Cavo di alimentazione in dotazione con attacco rapido push-in plug : 3 metri
- ▶ Auto innescante
- ▶ Aspirazione massima verticale : 3 metri
- ▶ Prevalenza massima verticale : 12 metri
- ▶ Campi di utilizzo : con acqua, acqua con piccoli detriti solidi ed aria
- ▶ Portata massima d'acqua : 6,25 litri/ora costante (con massima prevalenza e aspirazione)
- ▶ Interruttore per il test manuale di funzionamento
- ▶ Pompa dotata di un temporizzatore con spegnimento ritardato di 3 min.
- ▶ Limiti di temperatura sul tubo di mandata della pompa : da 0 a +100°C
- ▶ Potenza nominale : 0.2A, 230V AC

## Dimensioni:

**Altezza:** 115mm    **Larghezza:** 135mm  
**Profondità:** 77mm    **Peso:** 1.35kg

## Collegamenti elettrici:

**Marrone:** Fase  
**Blu:** Neutro  
**Verde/giallo:** Terra

## Descrizione:

La pompa è progettata per essere installata nell'intercapedine del soffitto e per aspirare l'acqua di condensa laddove il drenaggio per gravità risulta impossibile. Può anche essere utilizzata con climatizzatori a cassetta dotati di pompa di aspirazione interna.

La pompa è dotata di un temporizzatore automatico che impedisce alla condensa in eccesso di fuoriuscire dalla vaschetta di gocciolamento quando l'apparecchio viene spento sia dal termostato che al termine dell'uso. Il sensore rosso deve essere

il sensore blu sul lato "AIR OFF" dell'evaporatore.

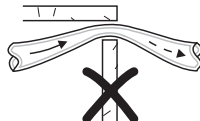
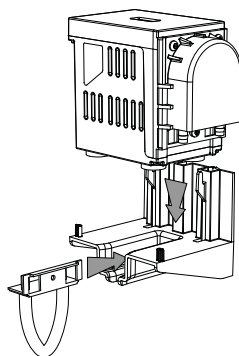
**N.B.** I sensori non devono mai toccare la tubazione in rame dell'evaporatore. Appena il PCB rileverà una differenza di temperatura di 5°C avvierà la pompa.

## Note per l'installazione:

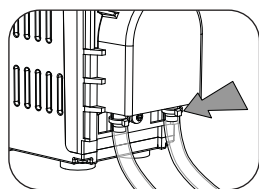
Installare un fusibile in linea da 1.0 ampère sulla linea sotto tensione (Fase-Marrone) tra la pompa e la fonte di alimentazione.

La pompa è progettata per essere posizionata in piano, sulla propria base e deve disporre di sufficiente spazio intorno affinché sia garantita una ventilazione ottimale.

Assicurarsi che non ci siano piegature e/o strozzature della tubazione di scarico.



Il tubo di scarico deve avere un diametro interno di 6 mm e un diametro esterno di 9mm. Fissare i tubi con le fascette in dotazione all'ingresso e all'uscita della pompa.



## Guida alla manutenzione:

- 1 Ispezionare regolarmente la testata della pompa e sostituire il tubo della testata ogni 12 mesi o, se necessario, con maggiore frequenza.
- 2 Per rimuovere la testa della pompa, accertarsi che il rotore sia in posizione verticale. Rimuovere le viti e inserire il tubo sostitutivo. L'applicazione di uno strato di grasso siliconico facilita il reinserimento del coperchio e riduce la potenziale rumorosità dovuta all'attrito.
- 3 Premere l'interruttore "TEST" per far funzionare la pompa per 3 minuti e controllare che funzioni correttamente.
- 4 I tubi di ricambio della testata della pompa ed altri accessori possono essere richiesti al produttore. Specificare il numero di serie (riportato sulla pompa) quando state ordinando pezzi di ricambio.

Per informazioni e assistenza contattare Aspen Pumps.

