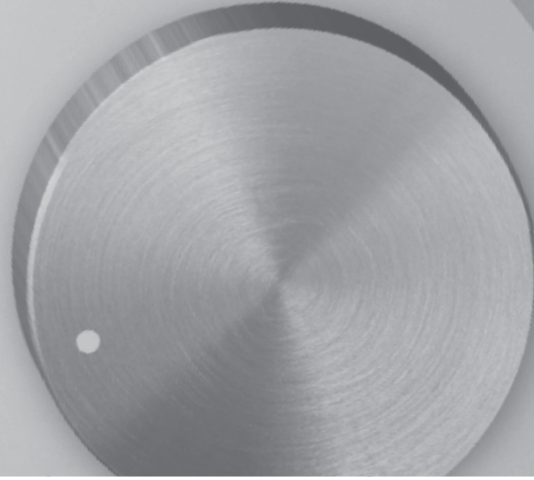




Thinking of you
Electrolux

ІНСТРУКЦІЯ ПО ЕКСПЛУАТАЦІИ



hot



104



NPX FLOW ACTIVE

Инструкция по эксплуатации
электрических водонагревателей
проточного типа серии
NPX 8 Flow active

Мы благодарим Вас за сделанный выбор!

Вы выбрали первоклассный продукт от Electrolux, который, мы надеемся, доставит Вам много радости в будущем. Electrolux стремится предложить как можно более широкий ассортимент качественной продукции, который сможет сделать Вашу жизнь еще более удобной. Вы можете увидеть несколько примеров на обложке этой инструкции, а также получить информацию на сайте www.home-comfort.ru, чтобы правильно использовать Ваш новый водонагреватель проточного типа и наслаждаться его преимуществами. Мы гарантируем, что он сделает Вашу жизнь намного комфортнее, благодаря легкости в использовании. Удачи!

Содержание

Указания по технике безопасности	3
Общие сведения	3
Краткое описание	4
Установка настенного крепления	4
Первоначальная эксплуатация	5
Эксплуатация водонагревателя	6
Поиск и устранение неисправностей	7
Технические характеристики прибора	8
Уход за изделием	8
Утилизация	8
Сертификация	8
Гарантийный талон	10

Гарантийное обслуживание производится в соответствии с гарантийными обязательствами, перечисленными в гарантийном талоне.

АДРЕСА СЕРВИСНЫХ ЦЕНТРОВ ВЫ МОЖЕТЕ
НАЙТИ НА САЙТЕ WWW.HOME-COMFORT.RU
ИЛИ У ВАШЕГО ДИЛЕРА.

Примечание:

В тексте данной инструкции проточный водонагреватель может иметь такие технические названия, как прибор, устройство, аппарат, водонагреватель и т. п.



Внимание!

Монтаж водонагревателя осуществляется строго по уровню, на твердой вертикальной поверхности способной выдерживать его вес!

Указания по технике безопасности

Водонагреватель проточного типа предназначен для нагрева холодной воды, поступающей из водопровода.

Установка, начальная эксплуатация и техническое обслуживание настоящего устройства должны проводиться квалифицированным специалистом в соответствии с указаниями инструкции по монтажу. Специалист при этом несет полную ответственность за выполнение соответствующих норм и предписаний по правильному монтажу.

Мы не берем на себя никакой ответственности за какие-либо последствия, возникшие в результате несоблюдения настоящих инструкций.

- Не используйте водонагреватель до тех пор, пока он не будет правильно установлен.
- Кроме того, нагреватель должен находиться в безупречном техническом состоянии!
- После каждого слива воды из водонагревателя при первоначальном вводе в эксплуатацию или перед последующим его употреблением (например, после проведения работ в водопроводной сети, из-за опасности замерзания или в случае проведения техобслуживания) из водонагревателя обязательно должен быть выпущен воздух путем многократного включения и выключения крана горячей воды из обесточенного электроэнергией прибора.
- Никогда не открывайте крышку водонагревателя, пока с него не будет снято напряжение!
- Ни в коем случае нельзя проводить техническое изменение конструкции водонагревателя, а так же электропроводку или водопроводную систему!
- Устройство предназначено только для домашнего использования и аналогичного применения внутри закрытых, теплых помещений, и должно применяться только для подогрева питьевой водопроводной воды. Использование для любых других целей запрещено.
- Внимание, температура воды выше 43°C особенно у детей воспринимается как горячая и может вызвать чувство ожога. Имейте в виду, что если водонагреватель продолжительное время работает, то кран может также сильно нагреться!
- В случае неполадок, немедленно отключите предохранители. В случае утечек, немедленно отключите подачу холодной воды. Ремонт можно проводить только сотрудниками отдела обслуживания клиентов или уполномоченным специалистом.
- Это устройство не предназначено для самостоятельного использования людьми (включая детей) с физическими и умственными отклонениями, людям не способным оценить опасность при пользовании или с недостаточными знаниями о его использовании.

Изготовитель оставляет за собой право на

внесение изменений в конструкцию, комплектацию и характеристики прибора без дополнительного уведомления.

Общие сведения

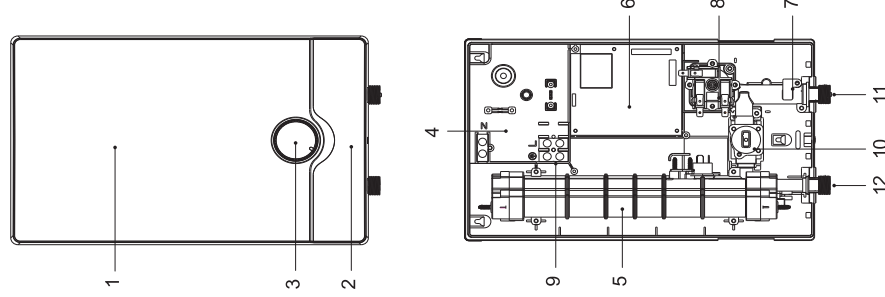


Рис. 1

- 1 Передняя крышка
- 2 Дисплей, сенсорная панель управления
- 3 Ручка регулировки протока
- 4 Задняя крышка
- 5 Нагревательный элемент
- 6 Электронный блок
- 7 Датчик протока воды
- 8 Клапан экономайзера
- 9 Клеммная колодка
- 10 Водяной клапан
- 11 Вход холодной воды
- 12 Выход горячей воды

4 electroflux

Примечание:

Все изображения на схемах выше, приведены исключительно для справки. Фактически, приобретенные вами изделия или его компоненты, могут отличаться от изображенных в данном руководстве, в связи с тем, что мы постоянно вносим улучшения в его конструкцию.

Краткое описание прибора

Проточный водонагреватель NРХ 8 Flow active – это управляемый микропроцессором устойчивый к водонапорному давлению проточный водонагреватель для подачи воды к одному или нескольким кранам. Электронный блок управления прибора регулирует потребление энергии автоматически, в зависимости от температуры и скорости потока поступающей воды, таким образом, достигая установленной температуры до предельного для прибора уровня потребления энергии. Температура воды на выходе поддерживается постоянной независимо от внешнего перепада давления в водопроводной системе.

Установка настенного крепления

- Прибор должен быть установлен исключительно в комнатах, защищенных от минусовых температур.
- Прибор предназначен для настенной установки и должен быть установлен вертикально и должен быть размещен вниз.
- Чтобы избежать тепловых потерь, расстояние между проточным водонагревателем и местом расположения кранов должно быть минимальным.
- Для проведения технического обслуживания прибора или ремонтных работ в водопроводе необходимо предусмотреть запорный вентиль. Прибор должен быть доступен для проведения технического обслуживания.
- В водопроводе могут использоваться медные или стальные водопроводные трубы. Пластмассовые трубы можно использовать в случае их соответствия с нормой DIN 16893, Серия 2. Трубы горячего водопровода должны быть термоизолированы.
- Коэффициент сопротивления воды должен составлять $\geq 1300 \Omega$ см при 15°C . О коэффициенте сопротивления воды в вашем районе можно узнать в компании, обеспечивающей водоснабжение.
- Прибор обязательно должен быть заземлен!
- Тщательно промойте трубы водоснабжения перед установкой, чтобы удалить грязь из труб.

- Используя 12-миллиметровый инбусовый (шестигранный) ключ, вкрутите эксцентрики в трубы водопроводной системы. При закреплении проследите, чтобы эксцентрики выдавались наружу на 12 мм. (см. рис. 2)
- Снимите переднюю панель прибора, и приложите прибор к стене. Отметьте места сверления и просверлите отверстия, используя 6-миллиметровое сверло. Вставьте прилагаемые дюбели и установите прибор.

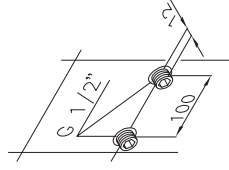


Рис. 2

Размеры

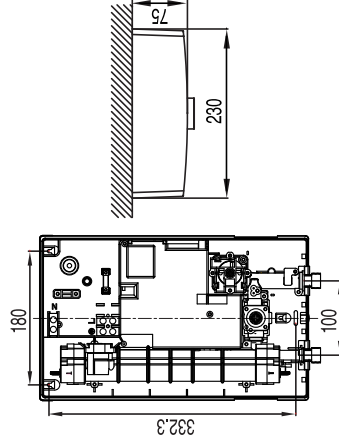


Рис. 3

Примечание:

При замене вышедшего из строя прибора других заводов-изготовителей, проводка электроснабжения может находиться в верхней части прибора. В этом случае следуйте ниже описанным указаниям по электрическому подключению сверху.

Подключите сеть водоснабжения, подключенную к водонагревателю, и медленно откройте запорный кран встроенный в соединении для холодной воды. Проверьте все соединения на герметичность.

Далее, несколько раз открывайте и закрывайте кран с горячей водой до тех пор, пока из проточного водонагревателя не удалится весь воздух и воздушные пузырьки не перестанут выходить из водопровода.

Электрическое подключение (только авторизованным специалистам)

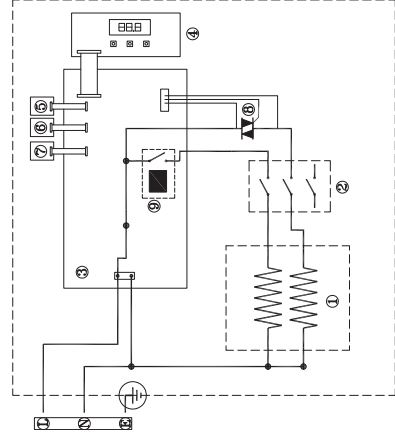
Соблюдайте следующие инструкции:

- Установка должна соответствовать действующим ИЕС (Международным стандартам по электротехнике), национальным стандартам или другим специальным инструкциям, определенным местной компанией, обеспечивающей электропитание.
- Соблюдайте инструкции на паспортной табличке и технические характеристики.
- Устройство должно быть заземлено!

Структурные предварительные условия

- Прибор должен быть не разъёмно подключен к электросети.
- Номинальное сечение электропровода должно быть до 10 мм².
- Электрическая проводка не должна быть повреждена. После монтажа проводка не должна находиться в зоне непосредственного доступа.
- Выключатель сети (например, через предохранители) с шириной контактного расстояния по меньшей мере 3 мм на контакт, должен рассоединять все три контакта одновременно.
- Для защиты прибора, предохранительный элемент для проводки, должен быть подобран к соответствующему номинальному току прибора.

Электрическая схема



Первоначальная эксплуатация

- После каждого слива воды из водонагревателя при первоначальном вводе в эксплуатацию или перед последующим его употреблением (например, после проведения работ в водопроводной сети, из-за опасности замерзания или в случае проведения техобслуживания) из водонагревателя обязательно должен быть выпущен воздух путем многократного включения и выключения крана горячей воды обесточенного электрозащитной прибором.
- Подключите к прибору электропитание. Максимально допустимая номинальная мощность при установке зависит от условий установки (взаимосвязи от сечения и длины кабеля, предохранителя и т. д.). Обязательно соблюдайте все данные, приведенные в таблице «Технические характеристики», особенно номинальное сечение проводки и тип предохранителей. Более того установка прибора должна соответствовать действующим ИЕС (Международным стандартам по электротехнике), национальным стандартам или другим специальным инструкциям и инструкциям.
- После включения прибора нагревательный элемент начинает работать, приблизительное время 30 сек. непрерывного поступления воды.
- Откройте кран с горячей водой. Проверьте работоспособность изделия
- Объясните пользователю, как работает проточный водонагреватель, и вручите ему это руководство.
- Заполните гарантийный регистрационный талон.

Примечание:

Холодная вода, добавленная через кран, не учитывается в диапазоне регулирования в электронной схеме, что может послужить причиной колебаний температуры воды и в связи с этим потерей комфорта.

Техническое обслуживание

Техническое обслуживание прибора Должен осуществлять только уполномоченный на данные работы специалист.

Деаэрация после ремонтнопрофилактических работ

Проточные водонагреватели PRX 8 Flow active снабжены автоматической самозащитой против повреждения нагревательного элемента необходимого для предотвращения его выхода из строя из за случайного запуска в сухом состоянии или наличии пузырьков воздуха в

6 electroflux

системе. Тем не менее, перед началом эксплуатации следует провести деаэрацию прибора. После каждого опорожнения водонагревателя при первоначальном вводе в эксплуатацию или перед последующим его употреблением (например, после проведения работ в водопроводной сети, из-за опасности замерзания или в случае проведения технического обслуживания) водонагревателя обязательно должен быть выпущен воздух путем многократного включения и выключения крана горячей воды обесточенного электроэнергией прибора.

- Обесточьте водонагреватель, выключив предохранители и обеспечьте невозможность их случайной активации. Проверьте отсутствие напряжения.
- Открутите аэратор и откройте кран холодной воды, чтобы промыть водопровод и избежать загрязнения прибора и аэратора.
- Проведите деаэрацию прибора, осторожно открывая и закрывая кран теплой воды до тех пор, пока из прибора не выйдет весь воздух и струя воды не будет без воздушных пузырьков.
- Только после деаэрации на водонагревателе снова можно будет подать напряжение и встроить обратно аэратор.

Эксплуатация водонагревателя NPX 8 Flow active

Подключение к системе водоснабжения
После подключения изделия к системе водоснабжения дождитесь полного заполнения контура водой и убедитесь в отсутствии течей. Если система герметична, подключите электропитание.

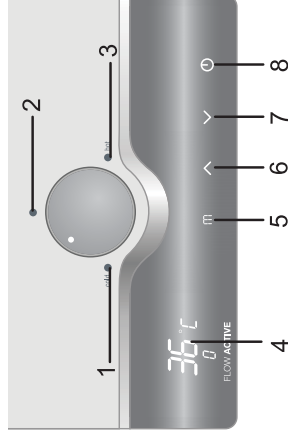
Пользование водонагревателем

При открытии крана горячей воды, проточный водонагреватель автоматически включается. При закрытии крана прибор автоматически выключается.

Примечание:

Холодная вода, добавленная через водопроводный кран, не учитывается диапазоном регулирования в электронной схеме, что может послужить причиной колебаний температуры воды.

Описание панели управления



1. ● – метка соответствует минимальной температуре нагрева воды
2. ● – метка соответствует средней температуре нагрева воды
3. ● – метка соответствует максимальной температуре нагрева воды
4. Индикация установленной температуры
5. Режим памяти установленной температуры
6. Увеличение температуры нагрева
7. Уменьшение температуры нагрева
8. Выключение прибора

Подключение к системе электроснабжения

Включите воздушный выключатель (1-й запуск после подключения), подключите изделие к сети и нажмите «». Включится подсветка водонагревателя. Устройство готово к работе.

Примечание:

Нагрев будет включен только после того, как расход воды превысит значение 2,0 л/мин, а давление холодной воды будет выше 0,1 МПа.

Установка температуры

Постоянная температура на выходе и температура по умолчанию составляет 38 °С. Нажмите кнопку «», чтобы снизить температуру.

Минимальное значение – 30 °С. Нажмите кнопку «» чтобы увеличить температуру на 0,5 °С. Максимальное значение – 60 °С.

Если нагреватель не будет отключен от сети питания, то при следующем включении будет восстановлена температура, которая была выставлена перед отключением нагревателя.

Память температуры

Нажмите кнопку «M», находящуюся непосредственно под дисплеем. Система занесет в память отображенную на экране информацию.

Память температур: Нажмите кнопку «M» и удерживайте ее в течение 3 секунд, пока на экране не загорится текст «Метюлу». Затем, установите температуру с помощью соответствующей кнопки. По окончании регулировки опять нажмите кнопку «M», чтобы сохранить в памяти нагревателя введенные данные. При успешном вводе данных работает зуммер. Включение заданной температуры: Нажмите кнопку «M», чтобы установить нагрев воды в соответствии с сохраненными данными. На экране зажжется поле «Метюлу».

Если нет подачи воды или подача воды менее 1,5 л/мин, а буквы «LR» на экране гаснут в течение 15 секунд после отключения, нагрев воды не осуществляется.

Поиск и устранение неисправностей

Ремонт должен проводиться исключительно квалифицированными, авторизованными сервисными специалистами.

Проблема	Причина	Решение
Вода не нагревается	Главный предохранитель выключен. Сработал ограничитель сверхнапорного давления и превышенной температуры.	Поменяйте или перезапустите предохранитель. Свяжитесь с центром сервисного обслуживания.
Слишком слабый напор подачи горячей воды	Загрязнение смесителя или аэра-тора. Загрязнение сетчатого фильтра.	Прочистите аэратор или регулятор струи. Необходима чистка или замена сетчатого фильтра.
Вода не нагревается до установленной температуры	Вода охлаждается добавлением холодной воды в смесителе. Слишком интенсивный напор подачи воды. Установленная температура слишком низкая.	Выключите кран подачи холодной воды на смеситель, проверьте заданную температуру воды на выходе. Уменьшите расход воды. Через службу сервиса повысите установленную температуру.
Установленная температура кажется слишком горячей	Установленная температура слишком высокая.	Через службу сервиса понизьте установленную температуру. Увеличьте расход воды. Снизьте температуру.
Нет подсветки экрана	Водонагреватель выключен. Давление воды в системе водоснабжения ниже установленной нормы. Не исправны детали экрана.	Нажмите кнопку  для запуска системы. Проверьте выключатель питания или подводу. Выключите подачу воды в систему и увеличьте давление воды. Свяжитесь с центром сервисного обслуживания.

Настройка расхода воды на выходе

Настройка расхода воды осуществляется при помощи крана. Вращайте кран по часовой стрелке чтобы сократить расход и против часовой стрелки чтобы его увеличить.

Отключение

По окончании использования водонагревателя нажмите кнопку , чтобы выключить его



Внимание!

При срабатывании предохранителя нагревательного элемента (загорается индикатор «E1») немедленно прекратите эксплуатацию водонагревателя и обратитесь в центр сервисного обслуживания.

Технические характеристики прибора

Модель	NPX 8 Flow active
Напряжение питания, В	220 V
Тип нагревательного элемента	NI80C20
Номинальная мощность, Вт	8800 W
Частота сети электропитания, Гц	50 Hz
Максимальный проток воды при давлении при использовании ограничителя потока (давление 3 Bar), л	3 Bar, 10L/Min
Максимальная температура нагрева, °C	60
Максимальный проток воды при Δt 29°C и давлении 5 bar	4,2
Минимальный проток воды для включения, л	2,5+/-0,3
Точность поддержания температуры, °C	1 °C
Требуемый коэф. сопротивления воды Ω при +15°C	$\geq 800 \Omega$ 15 °C
Максимальное давление воды, бар	7
Тип защиты/безопасности	IPX4
Максимальная температура воды, °C	80
Сечение электрокабеля, мм ²	6
Диапазон регулировки температуры воды, °C	30-60
Водопровод	G 1/2"
Защита от поражения электрическим током	I класс
Температура воды на входе, °C	≤ 30 °C
Размеры прибора(ВxШxГ), мм	370x226x88
Вес нетто, кг	2,5
Вес брутто, кг	3,2

Уход за изделием

- Пластмассовые и никелированные поверхности нагревателя и кранов точно протереть влажной тряпкой. Не следует использовать никаких агрессивных чистящих средств.
- Вставку-регулятор струи, аэратор, распылитель или ручной душ следует регулярно прочищать или заменять в случае износа.
- Загрязнения и накипь, накопившиеся в трубах, мешают нормальному функционированию водонагревателя. Признаками того, что трубы засорились, являются, например, утончение струи или шумование при потреблении воды. В этом случае следует вызвать специалиста для проведения проверки нагревателя и, в случае необходимости, прочистить сетчатый фильтр встроенный в подключение холодной воды.

Гарантийное обслуживание водонагревателя производится в соответствии с гарантийными обязательствами, перечисленными в гарантийном талоне. Адреса сервисных центров Вы можете найти на сайте: www.home-comfort.ru.

Изготовитель оставляет за собой право на внесение изменений в конструкцию и характеристики прибора.

Срок службы прибора — 5 лет.

Утилизация

По окончании срока службы прибор следует утилизировать. Подробную информацию по утилизации водонагревателя Вы можете получить у представителя местного органа власти.

Сертификация

Товар соответствует требованиям:

ТР ТС 004/2011 «О безопасности низковольтного оборудования»,
ТР ТС 020/2011 «Электромагнитная совместимость технических средств»

№ сертификата:

RU C-LV.AЯ46.B.67419

Срок действия:

с 19.01.2015 по 18.01.2020
(При отсутствии копии нового сертификата в коробке, спрашивайте копию у продавца)

Товар сертифицирован на территории таможенного союза органом

по сертификации: ЗАО «Региональный орган по сертификации и тестированию»

Адрес:

РФ, 119049, г. Москва, ул. Житная, д. 14,
стр. 1

Фактический адрес:

РФ, 117418, г. Москва, Нахимовский просп.,
д. 31
Тел.: +7 (499) 1292311, +7 (495) 6682893,
Факс: +7 (495) 6682893,
e-mail: office@rotest.ru
Аттестат рег. № РОСС RU.0001.10АЯ46.
13.05.2014 г., Росаккредитация.

Сертификат выдан на основании:

Протоколы испытаний № 13к/15 от
14.01.2015 г. ИП по требованиям ЭМС
«Ростест-Москва»
(рег. № РОСС RU.0001.21МЭ19 от 08.07.2011 г.
до 08.07.2016 г.)
Протокол испытаний № 0001-262 от
13.01.2015 г. Испытательный Центр промышленной
продукции «Ростест-Москва»
(рег. № РОСС RU.0001.21АЯ43 от 05.05.2011 г.
до 05.05.2016 г.)
Акт анализа состояния производства №
175 от 17.12.2014 г. ОС «РОСТЕСТ-МОСКВА»
(рег. № РОСС RU.0001.10АЯ46 от 13.05.2014 г.
до 07.06.2015 г.)

Заявитель:

Общество с ограниченной ответственностью
«Ай.Эр.Эм.Си.»
Контракт на выполнение функции иностранного
изготовителя № GT-01-06/14 от
02.06.2014 г.

Адрес:

119049, Россия, г. Москва,
Ленинский проспект, д. 6, офис 14
Телефон: (495)2587485,
Факс: (495)2587485,
E-mail: info@irmc.ru

Дата производства указывается на этикетке на коробке.**Импортер и уполномоченная**

организация:
ООО «Ай.Эр.Эм.Си.»

Адрес:

119049, г. Москва, Ленинский проспект, д. 6,
стр. 7, каб. 14.
Телефон: (495)2587485,
Факс: (495)2587485,
E-mail: info@irmc.ru

Собрано в Китае

«ELECTROLUX is a registered trademark used under license from AB Electrolux (publ)», AB Electrolux S:t Göransgatan, 143, SE-105 45, Stockholm, Sweden.
Электролокс — зарегистрированная торговая марка, используемая в соответствии с лицензией Электролокс АБ (публ.), АБ Электролокс, С:т Горансгата 143, SE-105 45, Стокгольм, Швеция.

Особые условия гарантийного обслуживания газовых проточных водонагревателей

Настоящая гарантия имеет силу только в случае пуска их в эксплуатацию специалистами уполномоченной на то авторизованной организации с составлением соответствующего Акта приема в эксплуатацию, с обязательным указанием адреса и штатной организации, производившей пуск в эксплуатацию. ВНИМАНИЕ!

В целях безопасности установок (подключенные кабели, работающие на газе, подлежат исключительной специализации и обслуживанию, имеющими лицензию на данный вид работ. Продавец (источник) не несет ответственности за нарушения кабели, возникшие вследствие его неправильной установки (подключения), либо по причине эксплуатации в составе с магистральным водного/газового снабжения и отвода продукта горения, неспособных обеспечить безопасную работу газового проточного водонагревателя.

Особые условия гарантийного обслуживания кондиционеров

Настоящая гарантия не распространяется на недостаточную работу изделия в случае, если Покупатель в работе изделия (без учета соответствующей инструкции) допускает нарушения, связанные с применением газа, либо по своим техническим характеристикам не предназначенный для повышения, в котором он был впоследствии установлен Покупателем.

УВАЖАЕМЫЙ ПОКУПАТЕЛЬ!

Напомним, что некачественный монтаж кондиционеров может привести его к неправильной работе и как следствие к выходу изделия из строя. Монтаж данного оборудования должен производиться согласно документу **СТО НОСТРОИ 25-01-МОНТАЖ И ПУСКОНАЛАДКА ИСТАРТЕЛЬНЫХ КОМПЛЕКСОВ КОНДЕНСАТОРНЫХ БЛОКОВ ВЫСОКИХ СИСТЕМ**

КОНДИЦИОНИРОВАНИЕ ЗДАНИЙ И СООРУЖЕНИЙ. Гарантию на монтажные работы и связанные с ними недостатки работы изделия невет монтажной организации. Проведение (продовление) работы описывать в гарантийном талоне и инструкции. Проверять и возвращать в эксплуатацию с наружными став-дарту в инструкции.

Гарантия на кондиционеры, требующие специального монтажа (кроме мобильных), будет составлять 3 года, если монтаж кондиционера выполнен одной из Авторизованной Монтажной Организацией, и 1 год в случае, если монтаж кондиционера проведен неуполномоченной организацией. Гарантийные обязательства на монтаж таких кондиционеров несет на себе монтажная организация.

Особые условия гарантийного обслуживания водонагревательных приборов

Настоящая гарантия не предоставляется, если неисправности в водонагревательных приборах возникли в результате: невыполнения либо нарушения требований по монтажу и эксплуатации, указанных в инструкции по эксплуатации, замены деталей, не указанных в инструкции по эксплуатации, нарушения правил давления воды, указанного на заводской табличке с характеристиками водонагревательного прибора; эксплуатации без защитных устройств или устройств, не соответствующих техническим характеристикам водонагревательных приборов; использование коррозионно-активной воды, коррозии от электрической реакции, несовершенного технического обслуживания водонагревательных приборов в соответствии с инструкцией по эксплуатации (в том числе: несоблюдение установленных инструкцией периодичности и сроков проведения технического обслуживания в объеме, указанном в инструкции).

Особые условия гарантийного обслуживания увлажнителей воздуха

В обязательном порядке при эксплуатации ультразвуковых увлажнителей воздуха следует использовать оригинальный фильтр-картридж для удаления пыли и запаха, который необходимо менять по мере загрязнения. Замена фильтра-картриджа заводит от степени жесткости используемой воды и может непропорционально уменьшаться, в результате чего возможно образование белого осадка вокруг увлажнителя воздуха и на мембране самого увлажнителя воздуха (данный осадок может не удаляться и при помощи прилагаемой к увлажнителю воздуха щетки). Для снижения вероятности возникновения такого осадка фильтр-картридж требует периодической своевременной замены. Вследствие выработки ресурса фильтров у увлажнителя воздуха может снижаться производительность выхода влаги, что требует регулярной периодической замены фильтров в соответствии с инструкцией по эксплуатации. За переключенные в настольный блок поставив на обслуживание Покупателем инструкции и инструкции по эксплуатации. Мы не несем ответственности за повреждение и/или неисправности. Настоящая гарантия на такие последствия не распространяется. При эксплуатации увлажнителя воздуха рекомендуется использовать только оригинальные аксессуары производителя.

Покупатель-потребитель предупрежден о том, что в соответствии с п.11

«Перечня недопустимых товаров надлежащего качества, не подлежащих возврату или обмену на аналогичный товар другого размера, формы, габарита, факона, расцветки или комплектации» Пост. Правительства РФ от 19.01.1998 № 55 он не вправе требовать обмена купленного изделия в порядке ст. 25 Закона «О защите прав потребителей» и ст. 502 ГК РФ.

Внимание! При покупке изделия в рассрочку:

- при несоблюдении инструкции по уходу за изделием и его эксплуатационных особенностей Покупатель несет ответственность за повреждение и/или неисправности изделия;
- Покупатель получил инструкцию по эксплуатации купленного изделия на русском языке и;
- Покупатель ознакомлен и согласен с условиями гарантийного обслуживания/особенностями эксплуатации купленного изделия;
- Покупатель претензий к внешнему виду/комплектности/.....

.....

если изделие повреждено и не подлежит

.....

Покупателю, написать работу

купленного изделия не имеет.

Покупатель:

Подпись:

Дата:

ТАЛОН НА ГАРАНТИЙНОЕ ОБСЛУЖИВАНИЕ/ИЗЪЯМЕТСЯ МАСТЕРОМ ПРИ ОБСЛУЖИВАНИИ/ВИЛУЧАЕТСЯ МАЙСТРОМ ПРИ ОБСЛУЖИВАНИИ

Electrolux



Модель/Модель:
Серийный номер/Серийный номер:
Дата покупки/Дата покупки:

Дата пуска в эксплуатацию/Дата пуска в эксплуатацию:

Штатная организация, производившая пуск в эксплуатацию/Штатная организация, производившая пуск в эксплуатацию:

ТАЛОН НА ГАРАНТИЙНОЕ ОБСЛУЖИВАНИЕ/ИЗЪЯМЕТСЯ МАСТЕРОМ ПРИ ОБСЛУЖИВАНИИ/ВИЛУЧАЕТСЯ МАЙСТРОМ ПРИ ОБСЛУЖИВАНИИ

Electrolux



Модель/Модель:
Серийный номер/Серийный номер:
Дата покупки/Дата покупки:

Дата пуска в эксплуатацию/Дата пуска в эксплуатацию:

Штатная организация, производившая пуск в эксплуатацию/Штатная организация, производившая пуск в эксплуатацию:

Гарантійний талон

Дійсний документ не обмежує визначені законом права споживачів, але доповнює й уточнює обговорені заочном зобов'язання, що припускають угоду сторін або договір.

Правильне заповнення гарантійного талона

Уважно ознайомтеся з гарантійним талоном і проектом, щоб він був правильно заповнений і має штамп Продавця. При відсутності штампа Продавця і дати продажу (або касового чека з датою продажу) Гарантійний термін виробу відліковується з дати виробництва виробу. Для газових котлів, колонок, спліт-систем і френч-кофе слід також обов'язково вказувати дату (також є обов'язковим є вказування дати) введення в експлуатацію і штамп авторизованої організації, що здійснювала введення в експлуатацію.

Зовнішній вигляд і комплектність виробу

Ретельно перевірте зовнішній вигляд виробу і його комплектність, усі претензії стосовно зовнішнього вигляду і комплектності виробу пред'являйте Продавцеві при покупці виробу.

Установка (підключення) виробу

З метою Вашої безпеки установка (підключення) виробів, що працюють на газі, допускається виключно фахівцями й організаціями, що мають ліцензії на даний вид робіт. Продавець (виготовлявач) не несе відповідальності за недоліки виробу, що виникли через його неправильну установку (підключення).

Для установки (підключення) електричних водонагрівачів рекомендуємо звертатися в наші сервісні центри. Ви можете скористатися послугами будь-яких інших кваліфікованих фахівців, однак Продавець (виготовлявач) не несе відповідальності за недоліки виробу, що виникли через його неправильну установку (підключення).

Установка (підключення) кондиціонерів типу спліт-система повинна виконуватися фахівцями компаній, авторизованих на продаж і/або монтаж і гарантією обслуговування даного типу устаткування, що мають ліцензії на даний вид робіт. Продавець (виготовлявач) не несе відповідальності за недоліки виробу, що виникли через його неправильну установку (підключення).

Додаткову інформацію про цей і інший виробу Ви можете одержати в Продавця.

Модель	Серійний номер
Дата покупки	
Штамп продавця	
Дата пуску в експлуатацію	
Штамп організації, що робила пуск в експлуатацію	

Вітаємо Вас із придбанням техніки відмінної якості!

У конструкцію, комплектацію або технологію виготовлення виробу, з метою поліпшення його технічних характеристик, можуть бути внесені зміни. Такі зміни вносяться у виріб без попереднього повідомлення Покупця і не несуть зобов'язань по зміні/поліпшенню раніше випущених виробів. Паракорисливо просимо Вас щоб уникнути непорозумінь до установи/експлуатації виробу уважно вивчили його інструкцію з експлуатації. Зобов'язується вносити в Гарантійний талон будь-які зміни, а також страдати або перепозичувати які-небудь, зазначені в ньому, дані. Дісна гарантія має силу якщо Гарантійний талон повністю/чітко заповнений і із нього зазначені: найменування і модель виробу, його серійні номери, дата продажу, а також е-підпис уповноваженої особи і штамп Продавця. Гарантійний термін на масоненаправлений радіатор складає 12 (дванадцять) місяців з дня продажу виробу Покупцеві. Гарантійний термін на зволожувач повітря і на мобільні кондиціонери

Ф.І.О. покупателя/П.І.Б. покупця:

.....

Адрес/Адреса:

.....

Телефон/Телефон:

Код заказа:

Дата ремонта/Код замовлення:

Сервис-центр/Сервис-центр:

Мастер/Майстер:

Ф.І.О. покупателя/П.І.Б. покупця:

.....

Адрес/Адреса:

.....

Телефон/Телефон:

Код заказа:

Дата ремонта/Код замовлення:

Сервис-центр/Сервис-центр:

Мастер/Майстер:

складає 12 (дванадцять) місяців (є дня продажу) виробу Покупцв.

Гарантійний термін на вироб (водонагрівальний прилад) серій EWH SL, EWH S, EWH R, EWH Digital, EWH Slim визначається в такий спосіб: на водомістку ємність (сталевої або гарантійний термін на ушкодження від корозії складає 96 (дев'яносто шість) місяців, а на інші елементи виробу гарантійний термін складає 24 (двадцять чотири) місяці.

На виробі серій EWH Quantum, EWH Quantum Slim, EWH Quantum Pro, EWH Marmor, EWH Marmor Slim на водомістку ємність (бак гарантійний термін складає 60 (шістдесят) місяців, а на інші елементи виробу складає 24 (двадцять чотири) місяці. На виробі серій EWH Neo, EWH Neo Slim, EWH Century Silver, EWH Century S, EWH Neo Solo, EWH Neo Solo Slim, EWH Century DL, EWH Century Digital Silver, EWH Century DL, EWH Century DL H, EWH Century DL, EWH Century DL, EWH Century DL, EWH Royal H, EWH Royal H, EWH Royal Silver, EWH Royal Slim, EWH Forza, DL, EWH Gene O.U., EWH Rival O.U., EWH Neo на водомістку ємність (бак гарантійний термін складає 64 місяці, а на інші елементи виробу складає 24 (двадцять чотири) місяці.

На виробі серій EWH Neatonic, EWH Neatonic Slim, EWH Neatonic DL, EWH Neatonic DL Slim, EWH Axiomatic Slim, EWH Axiomatic на водомістку ємність (бак гарантійний термін складає 60 (шістдесят) місяців, а на інші елементи виробу складає 24 (двадцять чотири) місяці. На виробі серій EWH Axiomatic Slim, EWH Axiomatic на водомістку ємність (бак гарантійний термін складає 60 (шістдесят) місяці, а на інші елементи виробу складає 24 (двадцять чотири) місяці.

Умови гарантії нагрівального елемнту в серії Axiomatic. Axiomatic Heater Shield - інноваційна технологія захисту нагрівального елемнту - спеціальне емаже покриття. Гарантія на нагрівальний елемент складає 15 років з моменту продажу, за умови проведення своєчасного технічного обслуговування. Періодичність проведення обслуговування, не рідше одного разу в рік. Технічне обслуговування повинне в обов'язковому порядку складатися з перевірки стану м'якого анода (призначеному знос - анод підлягає заміні), а так само очищення внутрішньої порожнини бака і нагрівального елемнту від вапняного нальоту.

Важкі прохідняння технічного обслуговування, його результати, і виконачі роботи мають бути зафіксовані в гарантійному талоні. Технічне обслуговування проводиться лише уповноваженими представниками Авторизованого Сервісного Центру. Періодичне технічне обслуговування не входить в гарантійний зобов'язання.

Діюча гарантія поширюється на виробчий або конструкторський дефект виробу. Діюча гарантія містить у собі виконання уповноваженим сервісним центром ремонтних робіт і заміну дефектних деталей виробу в сервісному центрі або в Покупцв по розрахунок сервісного центру. Гарантійний ремонт виробу виконується в термін, передбачений Законом «Про захист прав споживачів».

Звнячення всіх гарантійних термінів поширюється тільки на виробу, що використується в своїхтих, сімейних або домашніх цілях, не зазначених з підприємницько діяльності. У випадку використання виробу в підприємницькій діяльності, діюча гарантійний термін складає 3 (три) місяці. Гарантійний термін на комплексні виробу (деталі, які можуть бути знят з виробу без застосування яких-небудь інструментів, тото шукаряди, поліци-рати, кошики, насадки, шпиги, шланги, шланги, корони гальмівні і т. подібні комплексні) складає 3 (три) місяці.

Гарантійний термін на інші комплексні виробу або складові частини, установлені на вироб при гарантійному або планному ремонті, або придбані окремо від виробу, складає три місяці з дня видачі Покупцв виробу по звняченні ремонту, або продажу останньому ших комплексних/складових частин.

Діюча гарантія діюча тільки на території України на виробу, куплені на території України.

Діюча гарантія не дає права на відшкодування і покриття збитку, що відбувся в результаті переробки і/або ретування виробу, без попередньої письмової згоди виготовлвача, з метою проведення його у відповідність з національними або місцевими технічними стандартами і нормами безпеки, що діють у будь-який іншій країні, у якій вироб був спочатку проданий. Продавач і виготовлвач зоб'язані, в себе свою відповідальність за будь-які несприятелі наслідки, зв'язані з використанням купленого виробу без застосування плану монтажу і/або/або відповідних організацій. ДІЮЧА ГАРАНТІЯ НЕ ПОШИРЮЄТЬСЯ НА:

- періодичне обслуговування і сервісне обслуговування виробу (міщення, заміну фільтрів);
- будь-які адаптації зміни виробу, у т.ч. з метою удосконалення і розширення значень сервісу його застосування, що звнячене в Інструкції з експлуатації виробу, без попередньої письмової згоди виготовлвача.

ДІЮЧА ГАРАНТІЯ НЕ НАДІЄТЬСЯ У ВИПАДКАХ:

- якщо буде шквом частково змінені, стерті, вилучені або буде нерозоб'язливі сервісний номер виробу;
- використання виробу не по його прямому призначенню, не відповідно до його Інструкції по експлуатації, у тому числі, експлуатації виробу з переработанними або спільно з допоміжними устаткуваннями, Продавцем, що не рекомендується, (виготовлвачем);
- навантєні на вироб надмірної сили, хімічно агресивних речовин, високих температур, підвищеної вологості/запиленні, концентрованих парів,

якщо що-небудь з перерахованого стало причиною несправності виробу;

- ремонт/налагодування/інсталяція/адаптації/ пуску в експлуатацію виробу не уповноваженими на це організаціями/особами;
- стихійних лих (пожежа, повнь і т. д.) і інших причин, що знаходяться поза контролем Продавача (виготовлвача) / Покупцв, що заподіяли шкоди виробу;
- неправильною підключенням виробу до електричної, газової або водопровідної мережі, а також несправності (невідповідності) робочим параметрам і безпеці електричної, газової або водопровідної мережі і інших зв'язаних мереж;
- деревця, що виникли внаслідок влучення удару виробу сторонніх предметів, рідки, комах і продуктів їхньої життєдіяльності, і т. д.

- неправильною зміною ламп, фільтрів, елементів живлення, акумуляторів, запобіжників, а також інших порадок/рекомендацій/яких і перерахованих зазначених деталей і інших додаткових деталей, що шведую зношується, та інших деталей (комплексних виробу), що мають власний обмежений термін придатності, у зв'язку з їх природним зносом, або якщо така зміна передбачена конструкцією і не зв'язана з розширенням виробу;
- деревця системи, у якій вироб використувався як елемент цієї системи.

Особливі умови гарантійного обслуговування водонагрівальних приладів

Ця гарантія не надається, якщо несправності у водонагрівальних приладах виникли в результаті: замарзання або всього лише одностороннього перевищення максимально допустимого тиску води, зазначеного на заводській таблиці з характеристиками водостійного приладу; експлуатації без з'ясування причин аварії; аварії, викликаній використанням технічно характерних пристроїв або пристроїв не відповідають технічним характеристикам виробу; експлуатації при використанні корозійно-активної води; корозії від електричного зв'язку, несвоєчасного технічного обслуговування водонагрівальних приладів відповідно до Інструкції (у тому числі, недотримання встановлених Інструкцією періодичності та термінів проведення технічного обслуговування, в обсязі, зазначеному в Інструкції).

Для газовах проточних водонагрівачів справжня гарантія має силу тільки у разі пуску їх в експлуатацію силами фахівця уповноваженої авторизованої організації в складанні відповідного Акту про введення в експлуатацію з обов'язковою наявністю всіх пунктів шапму організації, що робила введення в експлуатацію.

УВАГА! В шлах вашої безпеки (включення) виробу, прошорночі на газі, допускається виключно фахівцями і організаціями, що мають ліцензію на цей вид работ.

Продавач (виробник) не несе відповідальності за надирли, що виникли внаслідок його неправильних установок (підключення), або унаслідок експлуатації в складі з магістральним водною/газовою поставкою і продуктів горіння, недаєтих забезпечити безпечної робу газу/газового проточного водонагрівача.

Особливі умови гарантійного обслуговування зволожувачів повітря

В обов'язковому порядку при експлуатації усть-зволожувач зволожувачів повітря необхідно використувувати оригінальний фільтр-картридж від зм'якшення води. Рекомендуються використувувати дистильовану або попередньо очищену воду. Термін служби фільтр-картриджа залежить від ступеня твердості використуваної води і може не прогнозуватися зм'якшується, в результаті чого можливе утворення білого осаду назово зволожувача повітря і на мембрані самого зволожувача повітря (древні шари, може не відірватися і за допомогою прикладення до зволожувача повітря шпигка). Для зм'якшення ймовірності виникнення такого осаду (фільтр-картридж вимагає періодичної своєчасної заміни). Внаслідок вкриття ресурсу фільтрів в зволожувач повітря може знизитися продуктивність виходу вологи, що вимагає регулярного періодично заміни фільтрів відповідно до Інструкції по експлуатації. За перерахованих в діючому пункті несправності зволожувачів повітря Покупцв і третью осіб Продавач, відповідно. Виготовлвач відповідальності не несе, діюча гарантія на такі несправності зволожувачів повітря не поширюється. При експлуатації зволожувачів повітря рекомендується використувувати тільки оригінальні аксесуари виробника.

З моменту підключення Покупцвм Гарантійного талона вважається, що Уся необхідна інформація про куплений вироб і його складені властивості у відповідності зі ст. 15 Закону «Про захист прав споживачів» надана Покупцв в п'явному обсязі:

- Покупцв одержав Інструкцію з експлуатації купленого виробу російською та мовою;

- Покупцв ознайомлений і згодний з умовами гарантійного обслуговування/необов'язковими експлуатації купленого виробу;
- Покупцв претензії до зовнішнього вигляду/комплектності якщо вироб перераховані в пункті..... купленого товару не має.

Покупцв:

Підпис:

Дата:

.....

.....

.....

.....

.....

.....

.....

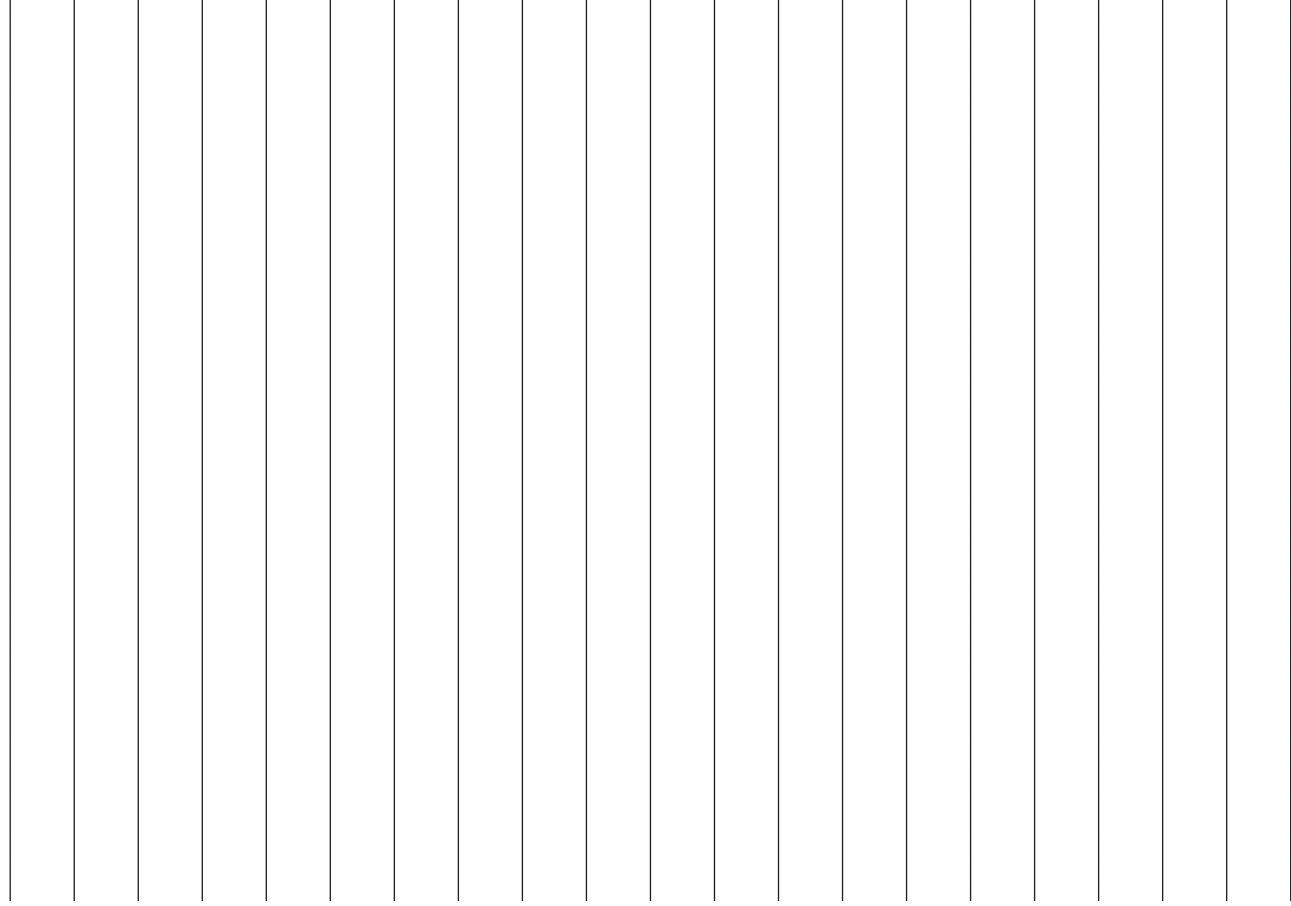
.....

.....

.....

14 electrolux

Для заметок



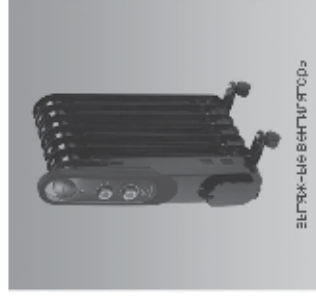
A series of 20 horizontal lines, evenly spaced, intended for writing notes. The lines are black and extend across the width of the page.



ЭЛЕКТРИЧЕСКИЕ



КОМПАКТНЫЕ ЭЛЕКТРИЧЕСКИЕ



ПЕТЕЛЬНЫЕ ЭЛЕКТРИЧЕСКИЕ



НАПОЛНИТЕЛЬНЫЕ ВОДОУГРЕВКИТЕЛИ



ПРОТЯЖНЫЕ ВОДОУГРЕВКИТЕЛИ



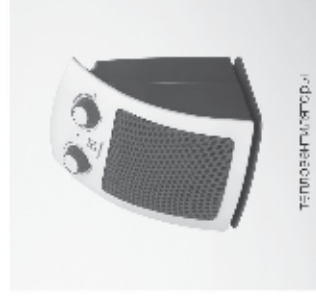
ГАЗОВЫЕ КОТЛЫ



ЭЛЕКТРИЧЕСКИЕ КОТЛЫ



НАПОЛНИТЕЛЬНЫЕ



ТЕПЛОИЗЛУЧАЮЩИЕ



КОМПАКТНЫЕ



УДОБНЫЕ



КОМПАКТНЫЕ

www.home-comfort.ru

В тексте и цифровых обозначениях инструкции могут быть допущены технические ошибки и опечатки.

Изменения технических характеристик и ассортимента могут быть произведены без предварительного уведомления.

«ELECTROLUX is a registered trademark used under license from AB Electrolux (publ)».
S:t Göransgatan, 143, SE-105 45,
Stockholm, Sweden.



104



IPX4

