



**НАПОЛЬНЫЕ ГАЗОВЫЕ КОТЛЫ**  
**серия «Фабула» (Fabula)**

Инструкция по монтажу и эксплуатации  
(технический паспорт)

Отопление, горячее водоснабжение, открытая камера сгорания, электронный розжиг

**Фабула (Fabula) 31-38 С.А.І. 80-120**  
природный газ, сжиженный газ



Сертификат соответствия  
UA1.013.0028521-05



Сертификат соответствия РОСС. ІТ.  
АЕ44 В34982



Агрегаты соответствуют Европейским Стандартам

# ОГЛАВЛЕНИЕ

<b>1. Меры предосторожности и техника безопасности .....</b>	<b>3</b>
<b>2. Описание изделия .....</b>	<b>4</b>
2.1 Описание .....	4
2.2 Основные элементы котла .....	5
2.3 Панель управления .....	6
2.4 Технические данные .....	7
2.5 Идентификация изделия.....	8
2.6 Вспомогательные материалы .....	9
2.7 Транспортировка .....	12
2.8 Габаритные размеры и присоединительные патрубки .....	12
2.9 Гидравлическая схема .....	13
2.10 Монтажная электрическая схема.....	15
<b>3. Установка .....</b>	<b>16</b>
3.1 Нормы и правила.....	16
3.2 Выбор помещения.....	16
3.3 Установка на замену .....	16
3.4 Гидравлические соединения .....	17
3.5 Подключение электропитания.....	17
3.6 Подключение к газовой сети .....	19
3.7 Удаление продуктов сгорания и приток воздуха .....	20
3.8 Заполнение контура отопления .....	20
3.9 Слив воды из котла .....	20
<b>4. Пуск и эксплуатация котла .....</b>	<b>21</b>
4.1 Предварительные проверки .....	21
4.2 Пуск котла .....	21
4.3 Заключительные проверки .....	22
4.4 Переход на другой тип газа .....	23
4.5 Регулировки .....	24
<b>5. Выключение котла .....</b>	<b>25</b>
5.1 Временное выключение.....	25
5.2 Полное отключение.....	25
<b>6. Техническое обслуживание.....</b>	<b>26</b>
6.1 Плановое техническое обслуживание .....	26
6.2 Внеплановое техническое обслуживание .....	26
<b>7. Отметка о продаже .....</b>	<b>27</b>
7.1 Отметка о проведенных ремонтах и технических обслуживаниях .....	27

Некоторые части настоящей инструкции помечены символами:




- исполнение данного пункта требует особого внимания и специальной подготовки;





- описанное действие КАТЕГОРИЧЕСКИ ЗАПРЕЩЕНО.


Маркировка  указывает на соответствие изделия ГОСТу РФ № 20548-87


Маркировка  указывает на соответствие изделия ДСТУ 2326-93, ДСТУ 3135.0-95, ГСТУ 3-59-68-95


# 1. МЕРЫ ПРЕДОСТОРОЖНОСТИ И ТЕХНИКА БЕЗОПАСНОСТИ


 Инструкция по монтажу и эксплуатации составляют неотъемлемую часть изделия: они должны постоянно храниться рядом с котлом, в том числе при передаче котла другому владельцу или установке его на новое место. В случае порчи или утери инструкции дубликат можно получить в сервисном центре.

 Установка котла, равно как и любые другие действия по обслуживанию и ремонту изделия, должна производиться квалифицированным специалистом.

 Данное изделие разрешается применять только для тех целей, для которых оно было спроектировано. Изготовитель не несет договорной и иной ответственности за ущерб, причиненный людям, животным или имуществу вследствие неправильной установки или регулировки или несвоевременного технического обслуживания, а также в результате ненадлежащего использования котла.

 После снятия упаковки проверьте сохранность и комплектность изделия. При обнаружении несоответствия обратитесь к продавцу котла.









 Выход сбросного клапана котла должен быть присоединен к сливу, обеспечивающему удаление воды. Изготовитель котла не несет ответственности за ущерб, вызванный срабатыванием сбросного клапана.

 При установке изделия необходимо довести до сведения владельца котла следующие правила:

- ⇒ при обнаружении утечки воды нужно перекрыть подачу воды в котел и незамедлительно обратиться в сервисную службу или квалифицированному специалисту;
- ⇒ следует периодически проверять давление в отопительном контуре котла: оно должно быть выше 1 атм. При падении давления следует поднять давление в котле;
- ⇒ если котел не используется в течение длительного периода времени, рекомендуется вызвать мастера сервисной службы или иного квалифицированного специалиста для проведения по крайней мере следующих операций:
  - повернуть главные выключатели котла и всей отопительной системы в положение «выключено»;
  - закрыть кран подачи топлива и краны подачи воды в системы отопления и горячего водоснабжения;

- если существует опасность промерзания — слить воду из систем отопления и горячего водоснабжения;
- ⇒ техническое обслуживание котла должно производиться не реже одного раза в год. Рекомендуется заранее согласовать время его проведения с сервисной службой.

## Правила техники безопасности:

-  Не позволяйте лицам, не имеющим опыта, и детям работать с котлом без присмотра.
-  При обнаружении запаха газа или дыма запрещается включать или выключать любые электрические устройства — выключатели, электробытовые приборы и т.п. В случае утечки газа проветрите помещение, открыв окна и двери, перекройте кран подачи топлива в котел и незамедлительно вызовите мастера сервисной службы или иного квалифицированного специалиста.
-  Перед проведением любых работ по очистке котла обязательно отключите электропитание, переведя общий выключатель отопительной системы и переключатель на панель управления котла в положение «выключено».
-  Запрещается изменять параметры регулировки самого котла и предохранительных устройств без разрешения изготовителя котла.
-  Запрещается растягивать, отрывать или скручивать электрические провода, выходящие из котла, даже если котел не присоединен к сети электропитания.
-  Запрещается закрывать или уменьшать вентиляционные отверстия в помещении, где установлен котел. Вентиляционные отверстия являются необходимым условием правильного горения.
-  Не храните горючие материалы и емкости из-под них в помещении, где установлен котел.
-  Не позволяйте детям играть с упаковочным материалом от котла.

## 2. ОПИСАНИЕ ИЗДЕЛИЯ

### 2.1

#### Описание

Котлы серии «**Fabula CAI**» — это газовые котлы с атмосферной горелкой и чугунным теплообменником, предназначенные для отопления и производства горячей воды. Котел имеет открытую камеру сгорания и снабжен вытяжным колпаком, обеспечивающим надежное удаление продуктов сгорания даже при неустойчивой тяге. В соответствии с действующими нормами, на котле установлен термостатический датчик тяги для контроля полноты удаления газов сгорания.

В котле используется горелка из нержавеющей стали со стабилизированным пламенем и плавным розжигом. Система контроля пламени — ионизационного типа.

При проектировании котлов серии «**Fabula**» огромное внимание уделялось требованиям безопасности. Специальные электронные устройства контролируют правильную работу котла и в случае обнаружения неполадок немедленно блокируют котел, перекрывая подачу топлива.

Основные **технические характеристики** котла следующие:

- электронный розжиг с ионизационным контролем пламени;
- автоматическое замедление зажигания;
- электромагнитный газовый клапан со встроенным стабилизатором давления газа и сдвоенным отсекателем;
- регулятор температуры воды в системе отопления;
- регулятор температуры воды в системе горячего водоснабжения;
- переключатель режимов «ЛЕТО/ЗИМА»;
- накопительный бойлер на 80 или 120 л;
- расширительный бачок в контуре горячего водоснабжения емкостью 4 литра;
- расширительный бачок в контуре отопления емкостью 12 литров;
- манометр для контроля давления воды в системе отопления;
- термометр, показывающий температуру воды в системе отопления и горячего водоснабжения;
- возможность подключения комнатного датчика;
- предохранительный предельный термостат, блокирующий работу котла при перегреве и гарантирующий безопасную работу всей системы;
- сбросной клапан на 3 бар в системе отопления;
- сбросной клапан на 6 бар в системе горячего водоснабжения;

## 2.2

### Основные элементы котла

#### Обозначения

1. Автоматический воздухоотводчик системы отопления
2. Гнезда для датчиков котла
3. Загрузочный насос контура горячего ВВС
4. Циркуляционный насос контура отопления
5. Электронный блок зажигания и контроля пламени
6. Электрод зажигания и контроля пламени
7. Кран слива воды из системы отопления
8. Отверстия для транспортировки котла
9. Накопительный бойлер на 80 или 120 л
10. Крышка, закрывающая магниевый анод
11. Кран подпитки системы отопления
12. Кран слива воды из системы отопления
13. Кран слива воды из бойлера
14. Сбросной клапан системы ГВС (6 бар)
15. Фланец для осмотра бойлера
16. Гнездо для датчиков бойлера
17. Расширительный бачок контура ГВС (4 л)
18. Газовая горелка
19. Газовая арматура
20. Корпус котла
21. Панель управления
22. Расширительный бачок контура отопления (12 литров)
23. Сбросной клапан системы отопления (3 бар)

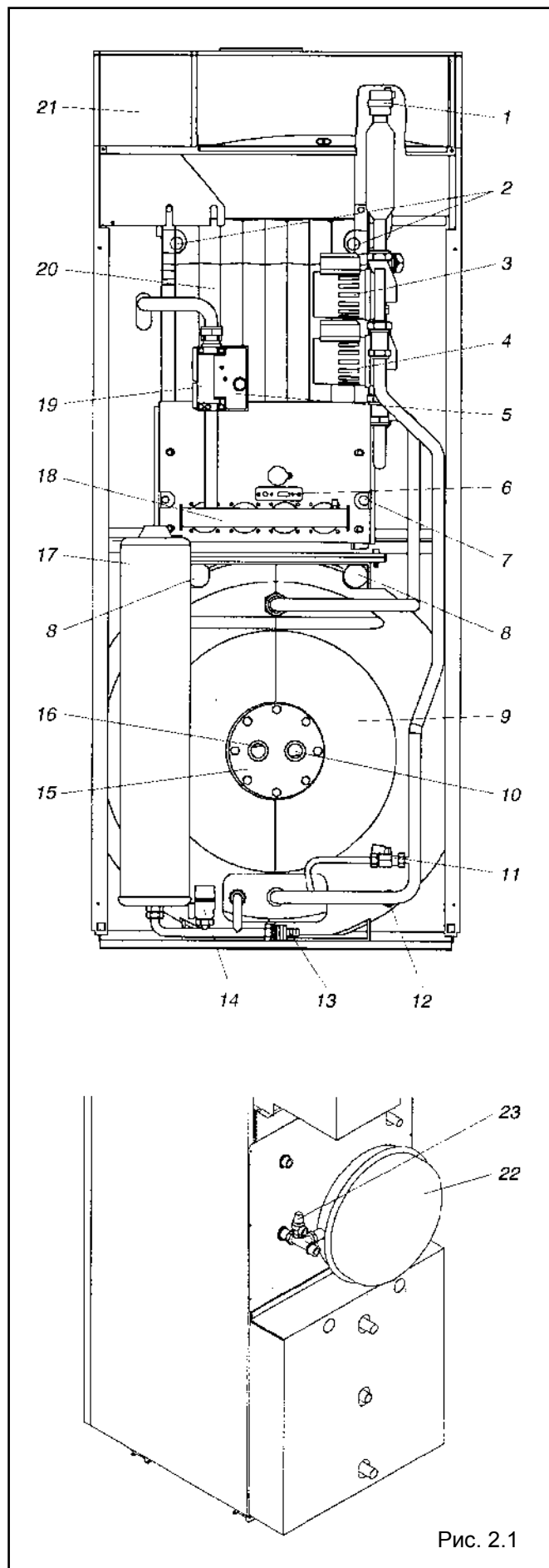


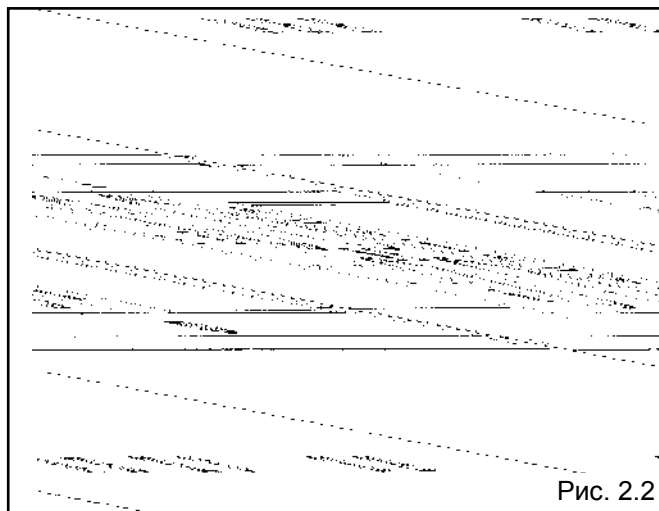
Рис. 2.1

## 2.3

### Панель управления

#### Обозначения

24. Переключатель «ЗИМА/ЛЕТО»
25. Основной выключатель
26. Индикатор температуры воды и давления в контуре отопления
27. Индикатор температуры воды в контуре ГВС
28. Предельный термостат (с ручным сбросом)
29. Датчик тяги (с ручным сбросом)
30. Светодиод «блокировка горелки»
31. Светодиод «сеть»
32. Регулятор температуры воды в контуре ГВС
33. Регулятор температуры воды в контуре отопления
34. Кнопка сброса блокировки горелки



## 2.4 Технические данные

		31 CAI 80	31 CAI 120	38 CAI 120
Номинальная топочная тепловая мощность в режиме отопления/горячего водоснабжения	кВт	34,4		42,0
	ккал/ч	29580		36120
Номинальная полезная тепловая мощность в режиме отопления/горячего водоснабжения	кВт	31,0		37,8
	ккал/ч	26660		32510
Потребляемая электрическая мощность	Вт	108	130	
Категория			II 2H3+	
Напряжение питания	В – Гц		230 – 50	
Класс защиты	IP		40	
Потери через дымоход и кожух при выключенной горелке	%	1,37		1,2
<b>ОТОПЛЕНИЕ</b>				
Максимальное давление и температура	бар – °C	3 – 100		
Диапазон регулировки температуры воды в отопительном контуре	°C	33 – 82		
Насос: максимальный напор в системе при $\Delta t = 20^\circ\text{C}$	мбар	314		255
	при расходе	л/ч	1300	1670
Мембранный расширительный бак	л	12		
<b>ГОРЯЧЕЕ ВОДОСНАБЖЕНИЕ</b>				
Максимальное давление	бар	6		
Расход воды: при $\Delta t = 25^\circ\text{C}$	л/ч	1049	1020	900
	при $\Delta t = 35^\circ\text{C}$	л/ч	749	750
Емкость бойлера	л	80	120	
Производительность горячей воды за 10 мин ( $T_{гв} = 40^\circ\text{C}$ , $T_{хв} = 10^\circ\text{C}$ )	л	145	190	
Диапазон регулировки температуры воды ГВС	°C	0-70		
<b>ДАВЛЕНИЕ ГАЗА</b>				
Номинальное давление природного газа (метан, G20)	мбар	20		
<b>СОЕДИНЕНИЯ</b>				
Вход/выход котла	Ø	¾"		
Вход/выход ГВС	Ø	¾"		
Подключение газа	Ø	½"		
<b>ДЫМОТВОД</b>				
Диаметр	Ø	140		150
<b>СОСТАВ ДЫМОВЫХ ГАЗОВ ПРИ РАБОТЕ НА ПРИРОДНОМ ГАЗЕ (*)</b>				
Максимум CO не более	ppm	21		
CO <sub>2</sub>	%	5,7		5,9
NO <sub>x</sub> (по нормативу EN 297)		Класс 1		
$\Delta t$ отводимых газов	°C	96		101
<b>РАЗМЕРЫ КОТЛА</b>				
Высота	мм	1350	1475	1475
Ширина	мм	450	600	600
Глубина	мм	780	770	770
Вес	кг	174	206	221

(\*) При содержании O<sub>2</sub> в продуктах сгорания 0%, атмосферном давлении на уровне моря.

Параметры		31 CAI 80-120			38 CAI 120		
		Метан (G20)	Сж. газ		Метан (G20)	Сж. газ	
		G30	G31	G30	G31		
Нижний коэффициент Воббе (при 15°C – 1013 мбар)	МДж/м <sup>3</sup>	45,7	80,9	70,9	45,7	80,9	70,9
Номинальное давление в сети	мбар	20	28-30/37		20	28-30/37	
Минимальное давление в сети, при котором котел выдает заявленную мощность	мбар	13,5			13,5		
Основная горелка количество форсунок диаметр форсунок	Ø мм	4			5		
		2,40	1,5		2,40	1,45	
Максимальный расход газа в режиме отопления (*)	м <sup>3</sup> /ч	3,60			4,30		
	кг/ч		2,7	2,66		3,29	3,24
Давление на форсунках максимальное	мбар . . . . Δр	13,5	28	34,7	13,2	28,5	35,7
	мм вод. ст. Δр	138	285	354	135	290	364

(\*) При температуре 15°C и атмосферном давлении 1013 мбар.

## 2.5 Идентификация изделия

Для идентификации котлов «Fabula» служит маркировочная табличка изделия, на которую наносятся сведения о серийном номере, модели и основных эксплуатационных характеристиках.



При планировании техобслуживания и заказе запасных частей крайне важно точно знать модель котла, с которой предстоит работать. Поэтому недопустимо изменение, повреждение или удаление маркировочной таблички, равно как и любое другое действие, влекущее невозможность точного определения модели изделия. В этом случае все операции по установке и/или техническому обслуживанию котла будут крайне затруднены.

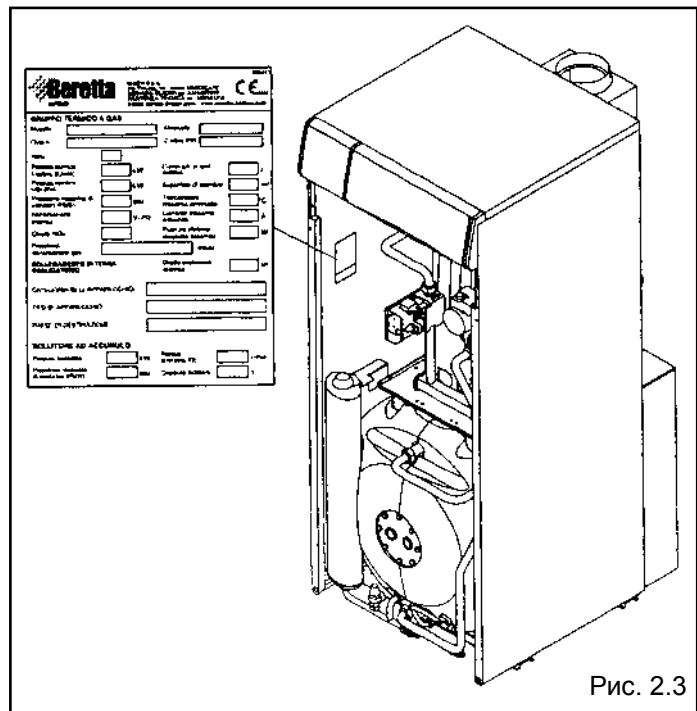


Рис. 2.3



## 2.6

### Вспомогательные материалы

Котел поставляется упакованным в деревянный каркас. Порядок снятия каркаса следующий:

- удалить скрепки, крепящие каркас к поддону
- поднять каркас;
- отвинтить крепежные винты.

Внутри котла в отдельном пластиковом пакете должны находиться следующие документы:

- инструкция по эксплуатации;
- инструкция по установке;
- набор для перевода котла на сжиженный газ.

Инструкции по эксплуатации и установке составляют неотъемлемую часть изделия. После вскрытия упаковки извлеките инструкции и сохраните их.

В коробке, размещенной в задней части котла, находятся следующие компоненты:

Описание	Кол-во
Насос	2
Расширительный бак на 12л	1
Трубка подачи контура отопления	1
Трубка возврата контура отопления	1
Обратный клапан 3/4"	2
Сбросной клапан контура отопл. 3 бар	1
Гайка ОТ58 1"	2
Гайка ОТ58 3/4"	1
Прокладки	8

Для котлов серии **Фабула** необходимо смонтировать вышеуказанные компоненты.

Порядок перемещения котла после снятия упаковки:

- снимите переднюю облицовочную панель (Р) котла (рис. 2.6);

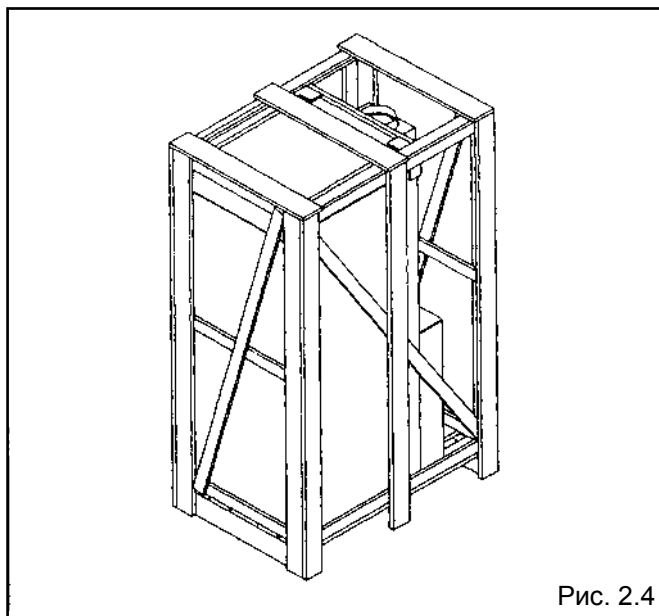


Рис. 2.4

ОПИСАНИЕ	МОДЕЛЬ			
	31 CAI 80	31 CAI 120	38 CAI 120	
Вес нетто	174	206	221	кг
Вес брутто	192	226	241	кг

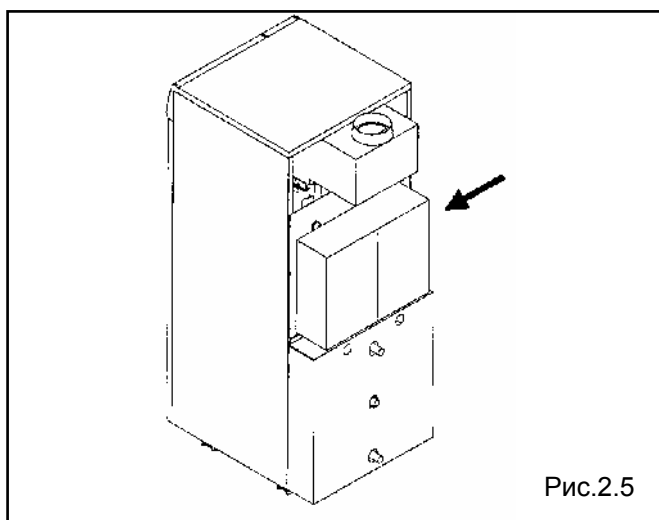


Рис.2.5

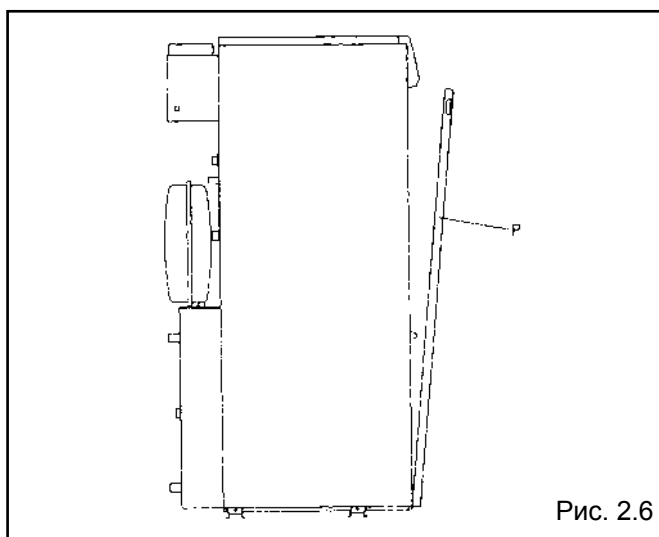
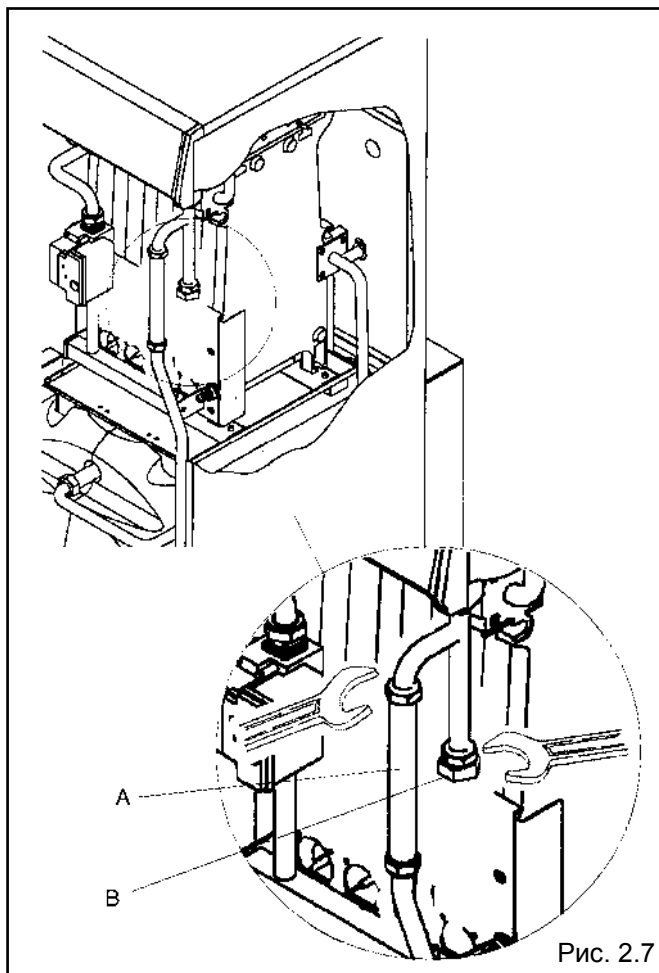
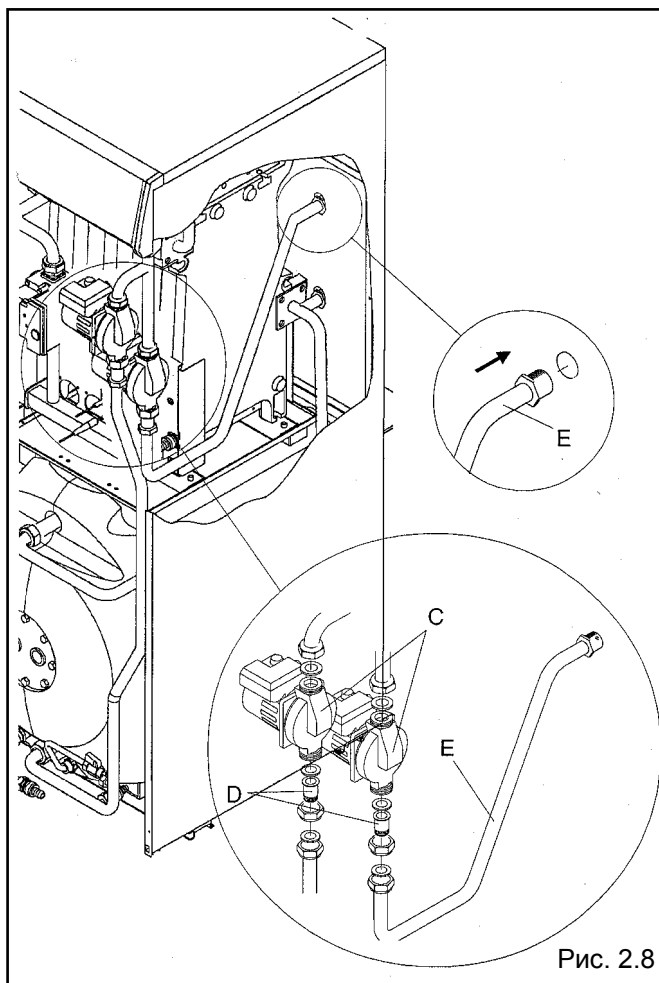


Рис. 2.6

- снимите трубку, установленную вместо насоса А, а также заглушку В;



- установите насосы С, обратные клапаны D, трубку подачи контура отопления Е, как показано на рисунке 2.8.;



- гайкой F зафиксируйте трубку подачи отопления E с задней стороны котла
- смонтируйте возвратный блок системы отопления G.

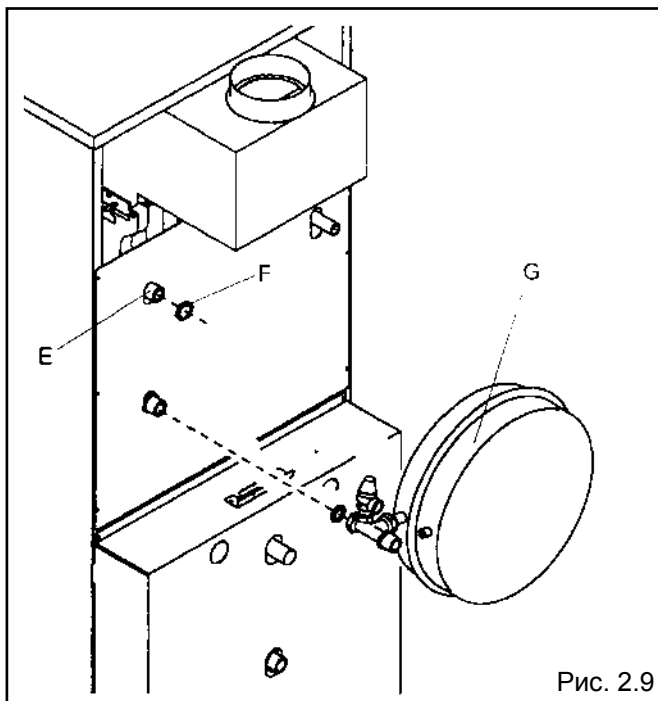


Рис. 2.9

- из двух проводов, выходящих из пульта управления, тот, что помечен этикеткой, подсоедините к насосу контура горячего водоснабжения (СВ), а другой — к насосу контура отопления (СІ), как показано на рис. 2.10.

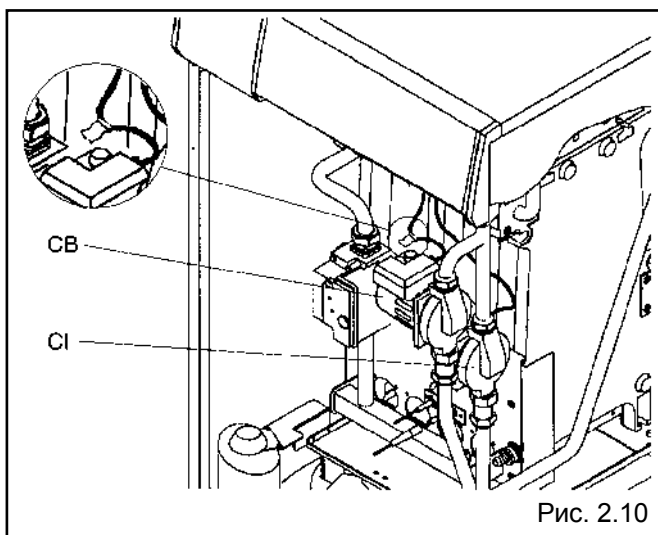


Рис. 2.10

## 2.7

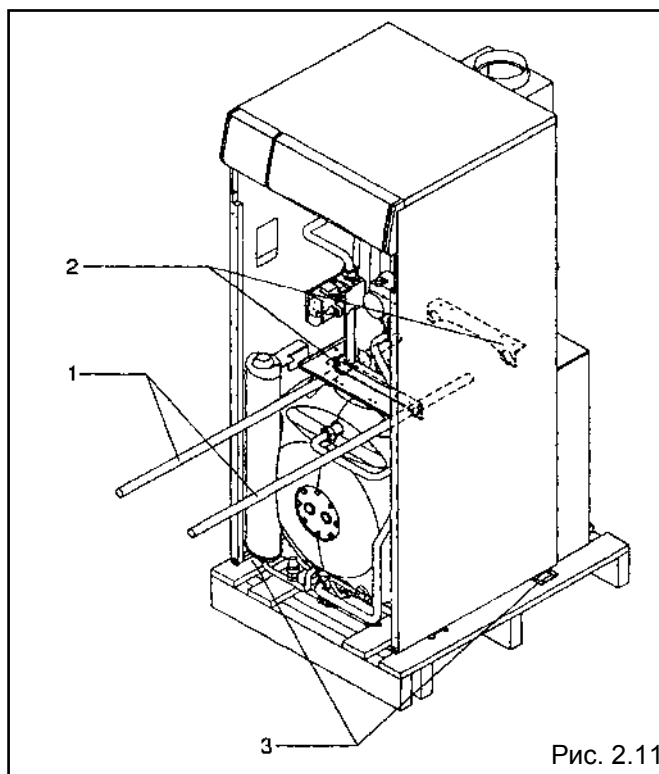
### Транспортировка

После того как была удалена упаковка и установлены насосы, транспортировка котла осуществляется по следующей схеме:

- отверните винты, крепящие кронштейны 3 к деревянному поддону (рис. 2.11);
- поднимите котел с помощью двух труб поз.1 на  $\frac{3}{4}$ ", вставляемых в предназначенные для этого отверстия поз. 2 (рис. 2.11).



**Соблюдайте требования правил техники безопасности!**



## 2.8

### Габаритные размеры и присоединительные патрубки

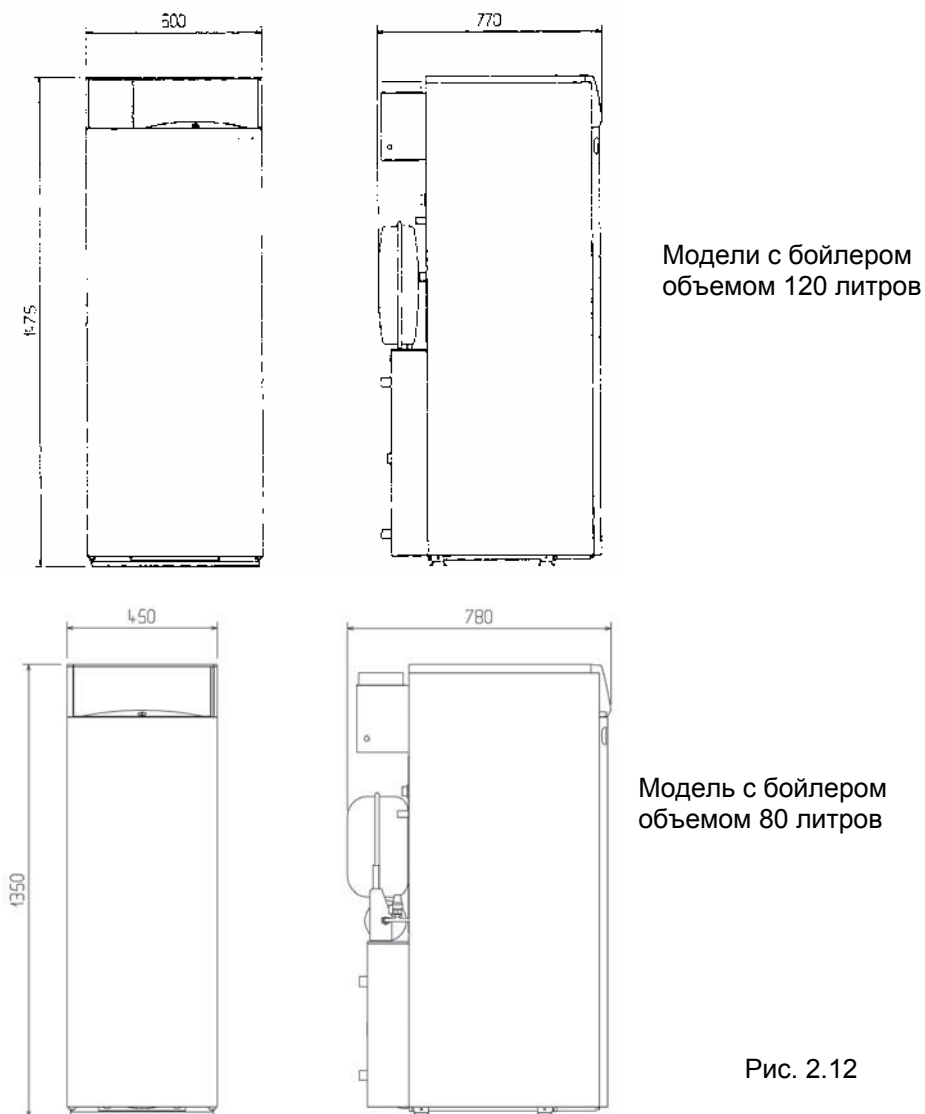
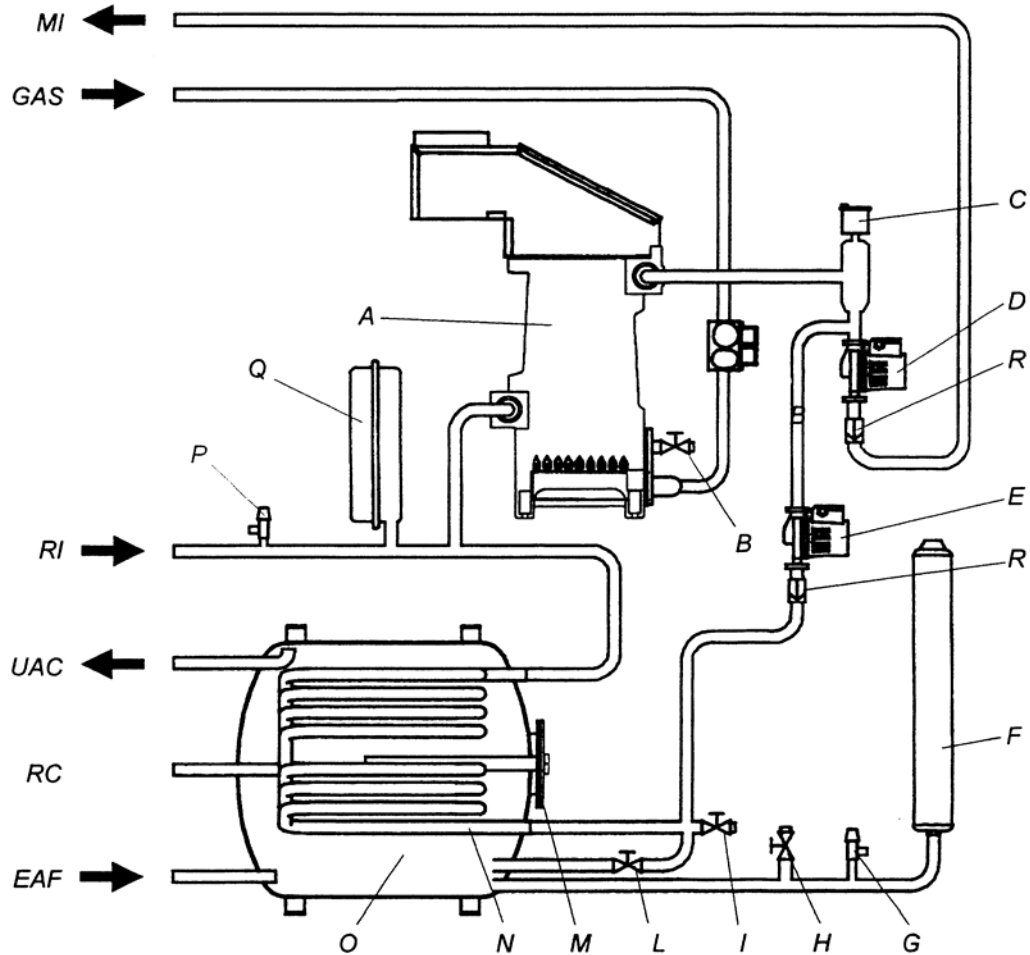


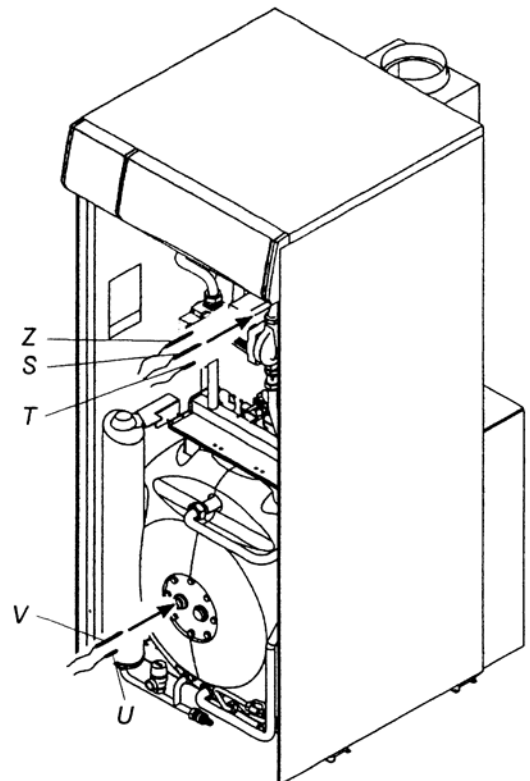
Рис. 2.12

## 2.9

### Гидравлическая схема



- A Корпус котла
- B Кран слива воды из котла
- C Автоматический воздухоотводчик системы отопления
- D Циркуляционный насос системы отопления
- E Циркуляционный насос бойлера
- F Расширительный бачок контура горячего водоснабжения (4 л)
- G Сбросной клапан контура ГВС (6 бар)
- H Кран слива воды из бойлера
- I Кран слива воды из теплообменника
- L Кран подпитки системы отопления
- M Фланец для осмотра бойлера
- N Змеевик бойлера
- O Накопительный бойлер (80 или 120 л)
- P Сбросной клапан контура отопления (3 бар)
- Q Расширительный бачок контура отопления (12 л)
- R Обратный клапан
- S Датчик термометра котла
- T Датчик термостата котла
- U Датчик термостата бойлера
- V Датчик термометра бойлера
- Z Датчик водяного манометра
- MI Выход котла
- RI Вход котла
- EAF Вход холодной воды контура ГВС
- UAC Выход горячей воды из контура ГВС
- RC Рециркуляция
- GAS Подача газа



### Остаточный напор циркуляционного насоса

Котлы «Fabula CAI» снабжены встроенным циркуляционным насосом для отопительного контура, подключенным к электрической и гидравлической схеме котла. Рабочие характеристики насоса с учетом гидравлического сопротивления котла приведены на графике. При поставке с завода насос включен на III (максимальную) скорость; если гидравлическое сопротивление отопительного контура невелико, можно установить меньшую скорость вращения насоса, уменьшив расход электроэнергии.

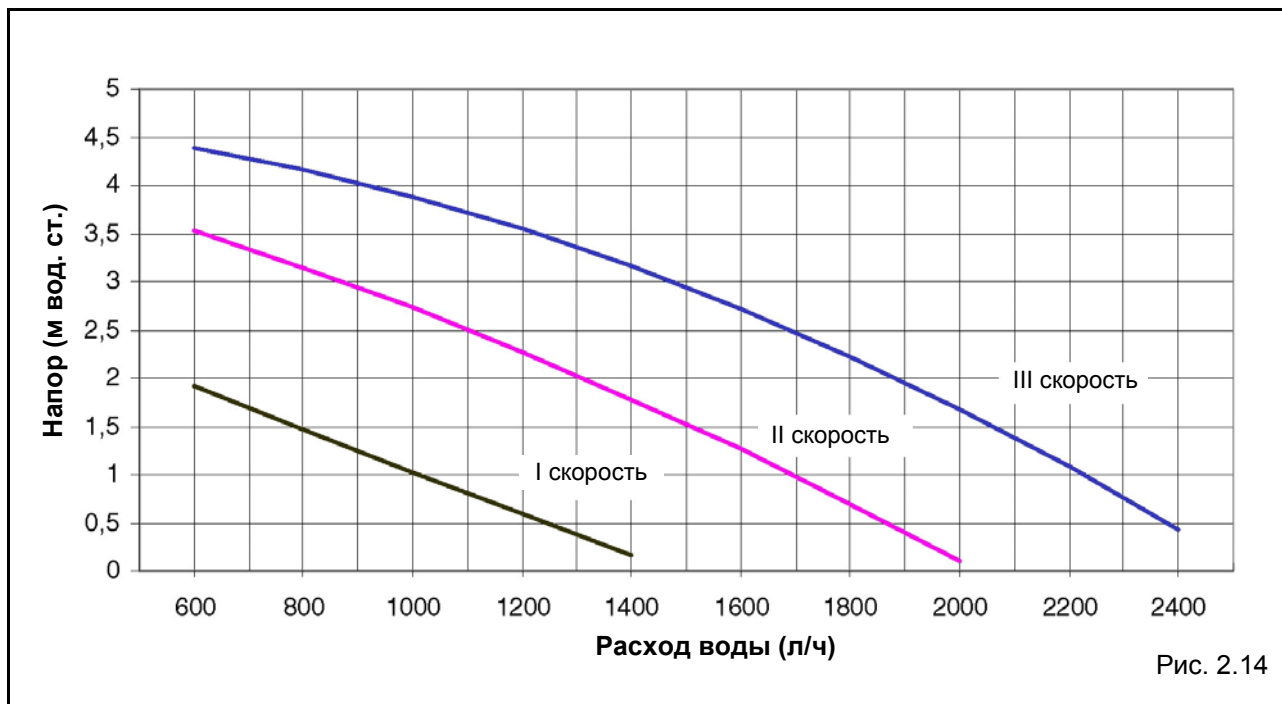


Рис. 2.14

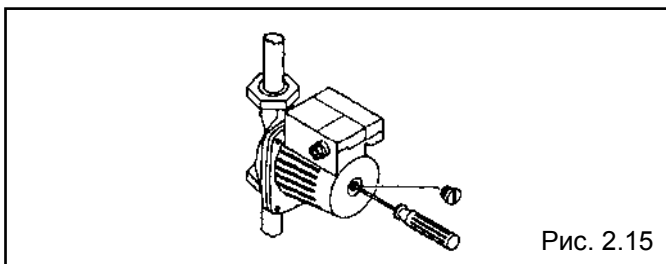


Рис. 2.15



При первом пуске насоса рекомендуется проверить, свободно ли вращается вал. В дальнейшем такую проверку следует проводить не реже раза в год, особенно после длительных периодов бездействия, когда отложения и грязь могут мешать нормальному вращению вала.



Категорически запрещается включать насос без воды!

## 2.10 Монтажная электрическая схема

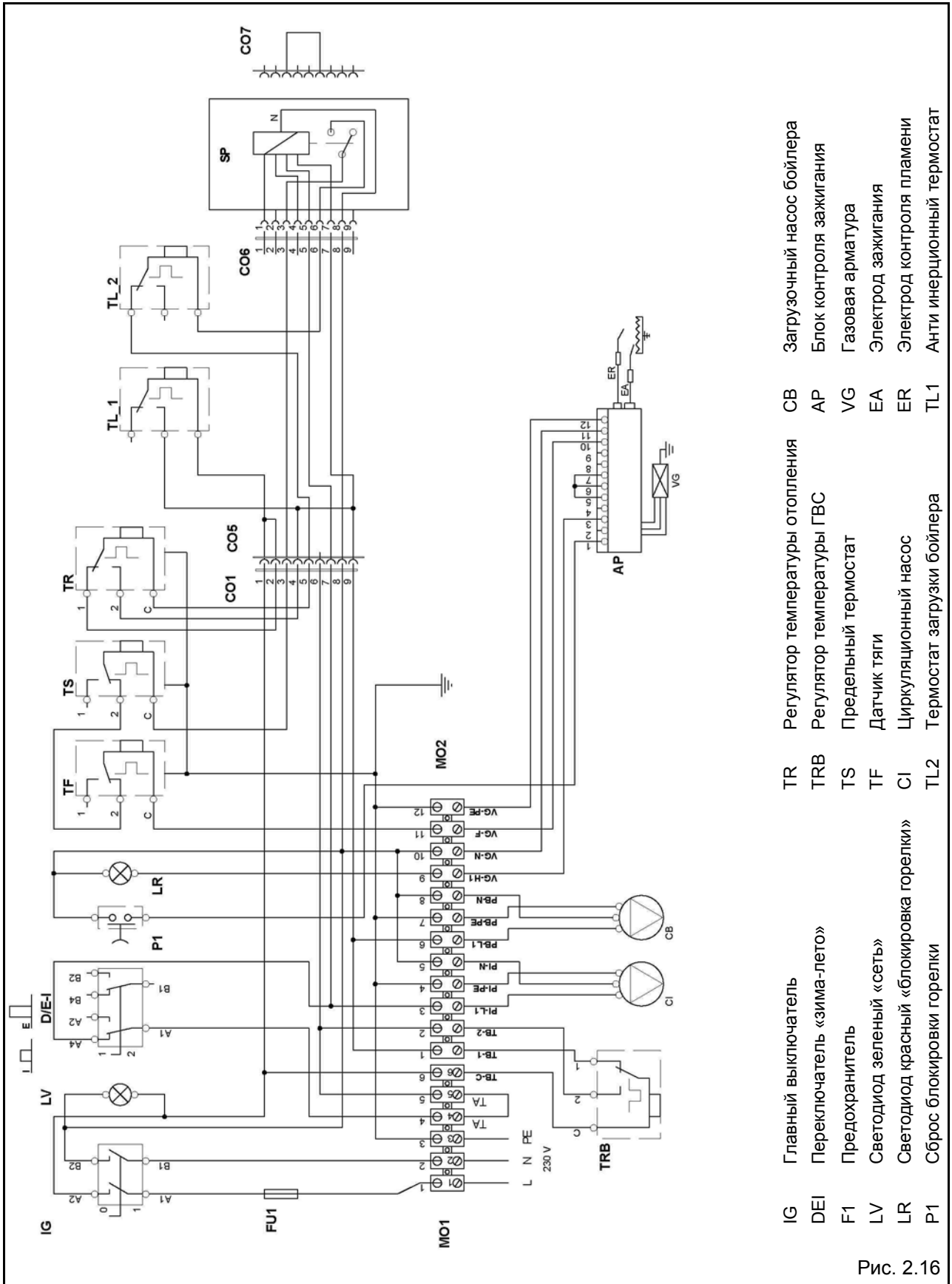


Рис. 2.16

## 3. Установка

### 3.1

#### Нормы и правила

Установка котла должна производиться квалифицированным персоналом с соблюдением требований действующих норм.

Кроме этого, должны соблюдаться местные нормы противопожарной безопасности и безопасности при работе с газом.

В качестве теплоносителя в системе отопления рекомендуется использовать воду. Качество используемой воды должно соответствовать следующим параметрам:

Водородный показатель <i>PH</i>	6-8
Жесткость общая	не более 4 мг-экв/л
Содержание железа	не более 0,3 мг/л

Если жесткость исходной воды превышает 4 мг-экв/л необходимо установить на входе воды в котел полифосфатный дозатор, который обрабатывает поступающую в котел воду, защищая теплообменное оборудование котла от отложения солей жесткости. Полифосфатный дозатор не входит в стандартную комплектацию котла и поставляется по отдельному заказу.

Если жесткость исходной воды превышает 9 мг-экв/л следует использовать более мощные установки для умягчения воды.

### 3.2

#### Выбор помещения

Котлы серии «**Fabula CAI**» должны устанавливаться в помещениях, снабженных вентиляционными отверстиями в соответствии с техническими нормами и действующим законодательством.



Запрещается устанавливать котлы вне помещений. Эти котлы не рассчитаны на наружную эксплуатацию и не имеют автоматической системы предотвращения промерзания.

#### **ВНИМАНИЕ!**

Перед установкой котла рекомендуется тщательно промыть всю систему отопления, чтобы удалить возможные отложения, которые могут отрицательно сказаться на работе котла. Под сбросным клапаном нужно установить воронку, снабженную сливом, для сбора воды в случае избыточного давления в системе отопления.

**При работе котла разница температуры в подающем и обратном трубопроводе не должна превышать 20 °С.**

**Перед первым пуском котла убедитесь, что он настроен на работу с имеющимся видом топлива. Это можно установить по надписи на упаковке, а также по этикетке с указанием типа газа, наклеенной на сам котел.**

Важно также убедиться, что дымоход рассчитан на температуру дымовых газов, приведенную в документации на котел, спроектирован и изготовлен в соответствии с действующими нормами и правилами. Перед подключением котла к дымоходу необходимо убедиться в том, что дымоход герметичен, теплоизолирован, не имеет резких изгибов и сужений.

### 3.3

#### Установка на замену

При установке котла «**Fabula**» в уже существующие или реконструируемые системы отопления необходимо убедиться в выполнении следующих требований:

- конструкция и материал, из которого изготовлен дымоход, соответствуют параметрам котла;
- характеристики встроенного циркуляционного насоса (см. график на с. 15) соответствуют параметрам существующей системы отопления (в этом случае ранее установленные внешние насосы можно демонтировать);
- система отопления промыта, очищена от грязи и накипи; из системы удален воздух;
- система снабжена всеми предохранительными устройствами согласно действующим нормам и правилам;



### 3.4

#### Гидравлические соединения

Котлы «Fabula» предназначены для использования в системах отопления и производства горячей воды и подключаются к соответствующим системам.

##### Присоединительные диаметры:

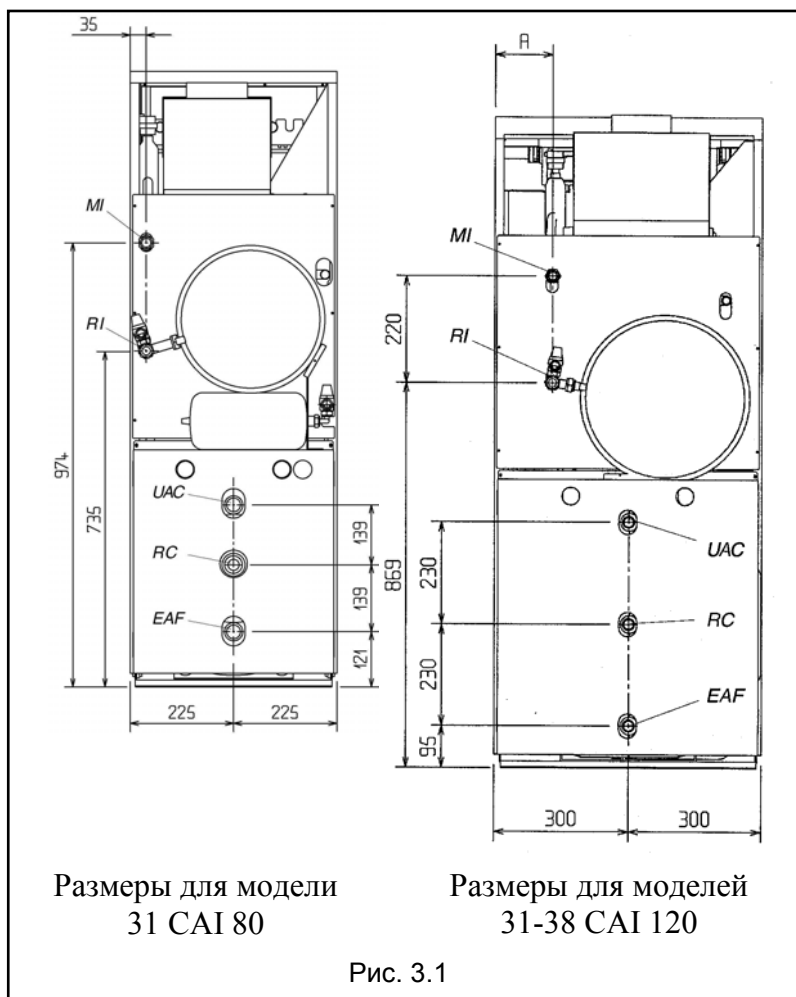
<b>MI</b>	Выход котла	3/4" M
<b>RI</b>	Вход котла	3/4" M
<b>UAC</b>	Выход горячей воды	3/4" M
<b>RC</b>	Рециркуляция	3/4" F
<b>EAF</b>	Вход холодной воды	3/4" M



Выбор и монтаж компонентов гидравлической системы должен производиться квалифицированным специалистом в соответствии с действующими нормами и правилами.



Если система отопления залита антифризом, необходимо установить гидравлические разъединители.



### 3.5

#### Подключение электропитания

Подключение котла к сети электропитания должно производиться через двухполюсный выключатель с зазором контактов не менее 3 мм.

Агрегат работает от сети питания переменного тока напряжением 220 В, частотой 50 Гц, потребляемая мощность составляет 130 Вт. Устройство отвечает требованиям действующих норм.



##### **Обязательно:**

- установите двухполюсный магнитотермический автоматический предохранитель (размыкатель цепи), соответствующий нормам, с зазором контактов не менее 3 мм;
- соблюдайте полярности «фаза–нейтраль»;

- используйте кабели с сечением жилы и характеристиками изоляции, соответствующими требованиям действующих норм (сечение не менее 1,5 мм<sup>2</sup>);
- производите все соединения согласно схемам, приведенным в настоящем Руководстве;
- надежно заземлите котел.



Категорически запрещается использовать для заземления газовые или водопроводные трубы! Изготовитель не несет ответственности за ущерб, вызванный неправильным заземлением агрегата.

Для подключения котла проделайте следующие операции

- снимите защитную крышку А, отвинтив два винта; это открывает доступ к клеммам (рис. 3.2);
- комнатный регулятор температуры и/или таймер (приобретаются отдельно) присоединяются, как показано на схемах в инструкциях прилагаемых к ним:

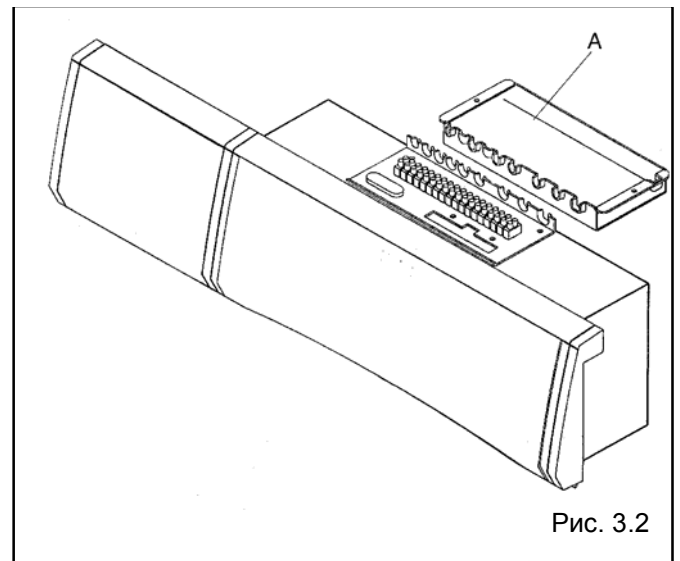


Рис. 3.2

- подведение питания (рис. 3.3);

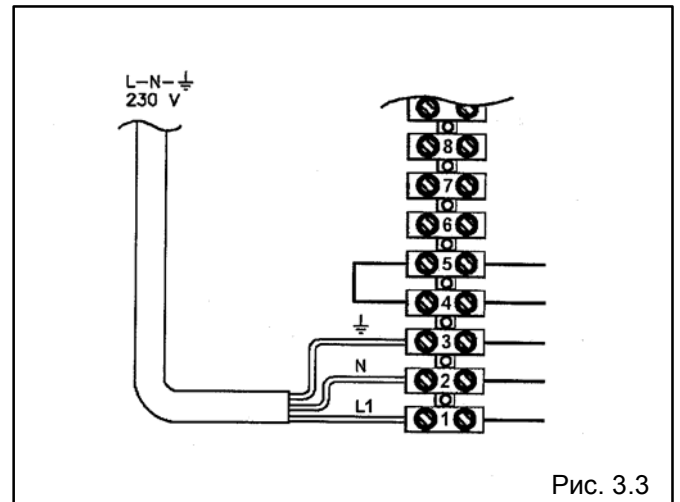


Рис. 3.3

- присоединение комнатного регулятора температуры (ТА) (рис. 3.4)

При подключении регулятора комнатной температуры не забудьте удалить перемычку между контактами 4 и 5. (рис. 3.3.)

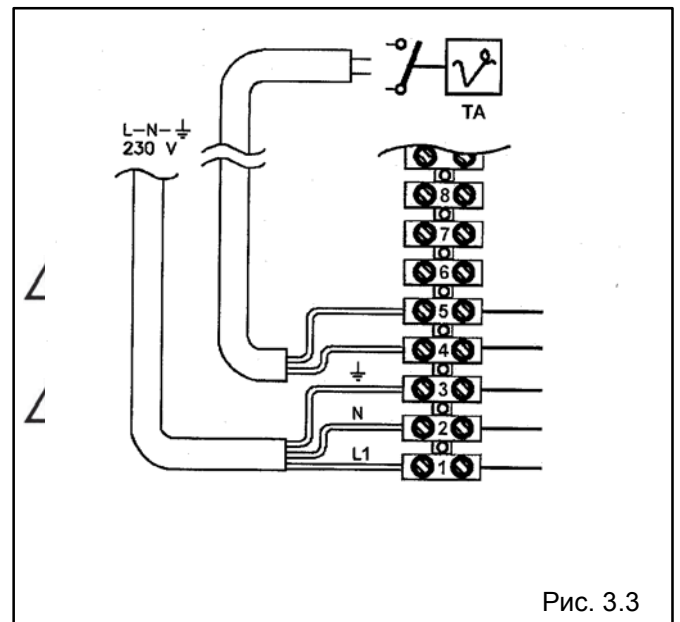


Рис. 3.3

### 3.6

#### Подключение к газовой сети

Подключение к сети подачи газа (как природного, так и сжиженного) должно производиться с соблюдением действующих норм и правил. Перед подключением к газовой сети проверьте:

- соответствует ли тип газа в сети настройкам котла;
- прочищены ли трубы газопровода.

Если газ может содержать твердые частицы, то на трубе подачи газа рекомендуется установить фильтр соответствующих размеров.

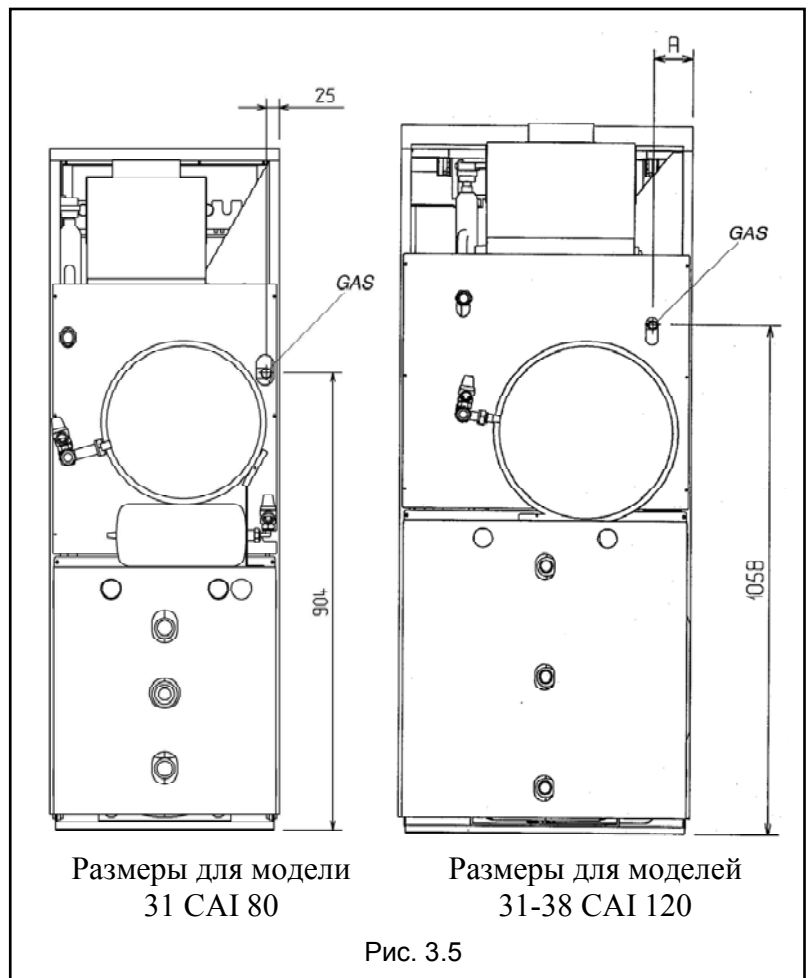


Система подачи газа должна соответствовать мощности котла и иметь все предохранительные устройства, предусмотренные действующими нормами и правилами.



По окончании работ проверьте герметичность всех стыков согласно действующим нормам на установку газового оборудования.

Описание	Модель	
	A	31 CAI 120
GAS	82 мм	60мм
	1/2"	



### 3.7

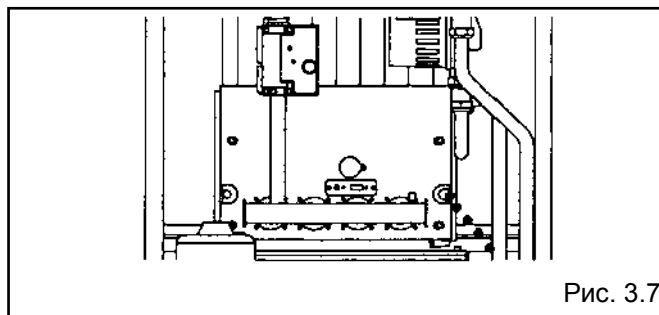
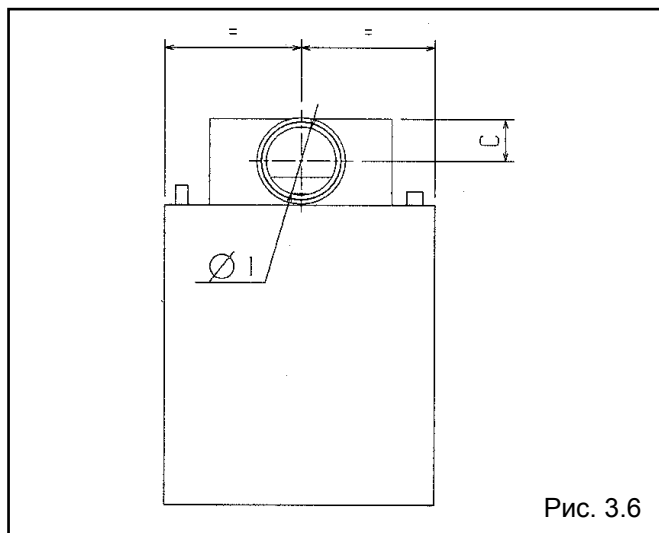
#### Удаление продуктов сгорания и приток воздуха

Дымоотвод, патрубок дымоудаления котла с дымоходом, должен быть изготовлен с соблюдением требований действующих норм и правил. Разрешается использовать только жесткие элементы конструкции. Все стыки между элементами должны быть герметичны. Все элементы конструкции должны быть устойчивы к воздействию температуры, конденсата и механическим нагрузкам.

Размер	Модель		
	31 CAI 80	31 CAI 120	38 CAI 120
I	142	140	150
C	77 мм	72 мм	

⚠ Котлы «**Fabula**» снабжены термостатическим датчиком тяги, расположенным внутри вытяжного колпака. При неполном удалении дыма из котла датчик срабатывает и немедленно останавливает работу котла.

⚠ Неизолированные каналы дымоотвода являются источником опасности!



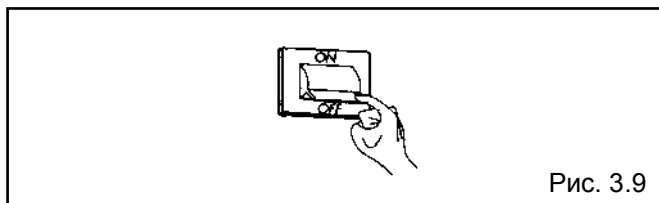
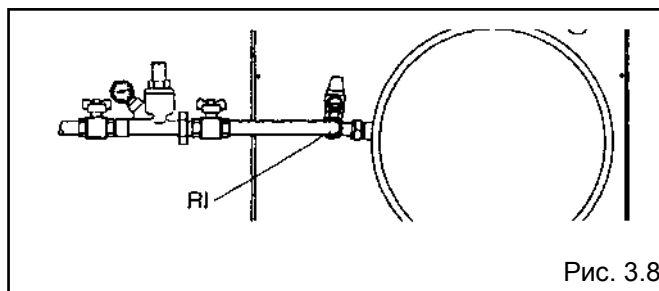
### 3.8

#### Заполнение контура отопления

Перед заполнением убедитесь, что сливной кран закрыт (рис. 3.7).

Для заполнения системы:

- откройте кран подпитки и плавно доведите давление в системе отопления до значения примерно **1,5 бар** в холодной системе. Давление контролируется по водяному манометру;
- закройте кран подпитки (рис. 3.8).

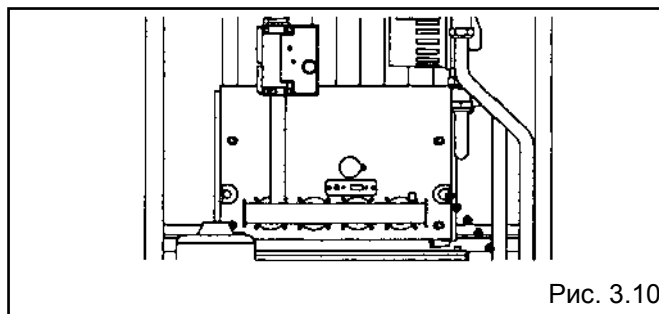


### 3.9

#### Слив воды из котла

Перед сливом воды из системы следует выключить котел, переведя общий выключатель и выключатель на панели управления котла в положение «выключено» (рис. 3.9). Затем:

- закройте все краны подпитки;
- присоедините резиновый шланг к штуцеру сливного крана и откройте кран (рис. 3.10).



# 4. ПУСК И ЭКСПЛУАТАЦИЯ КОТЛА

## 4.1

### Предварительные проверки

Перед пуском котла необходимо снять переднюю панель и убедиться, что:

- кран на топливной магистрали и запорные краны в контуре отопления открыты;
- тип и давление газа в магистрали соответствуют настройкам котла;
- в гидравлическом контуре котла имеется давление **не менее 1 бар** на холодной системе и из контура полностью удален воздух;
- давление на расширительном бачке контура отопления соответствует давлению в системе (около 1 бар);
- соединения котла с сетями питания (электрической, водопроводной, газовой) выполнены правильно;
- тракт дымоудаления соответствует котлу и функционирует нормально.

## 4.2

### Пуск котла

Порядок действий при запуске котла:

- переведите общий выключатель системы в положение «включено» (рис. 4.1);
- если к агрегату подключен комнатный регулятор температуры или терморегулятор, то нужно убедиться, что они включены и настроены на нужную температуру (~20°C) (рис. 4.2);
- установите переключатель режимов в положение, соответствующее времени года;
- установите регуляторы котла на желаемую температуру (рис. 4.3);

- нажмите кнопку включения котла и убедитесь в том, что индикатор горит зеленым цветом (рис. 4.4).

Котел будет работать, пока не будет достигнута заданная температура.

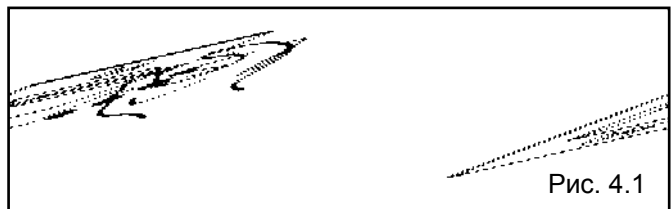


Рис. 4.1

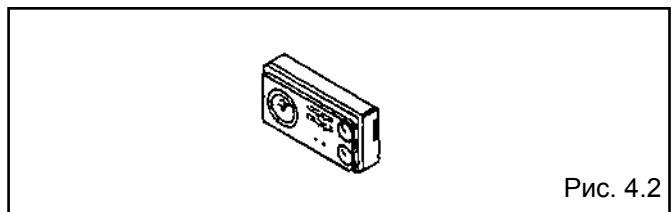


Рис. 4.2

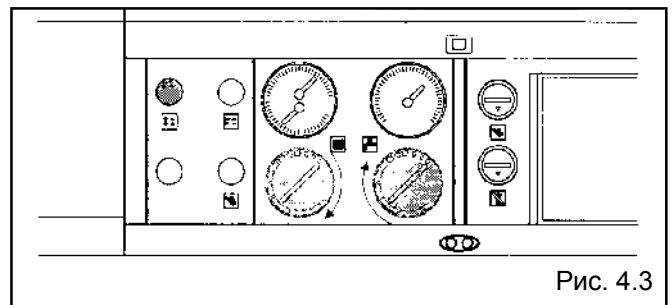


Рис. 4.3

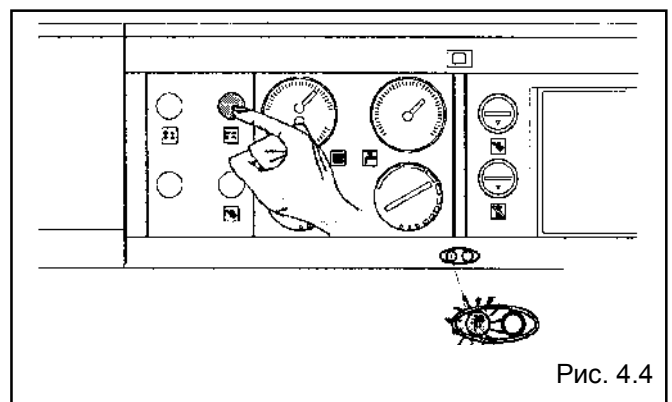


Рис. 4.4

В случае неисправности или блокировки котла котел подает соответствующий сигнал (загорается красный светодиод, рис. 4.5).

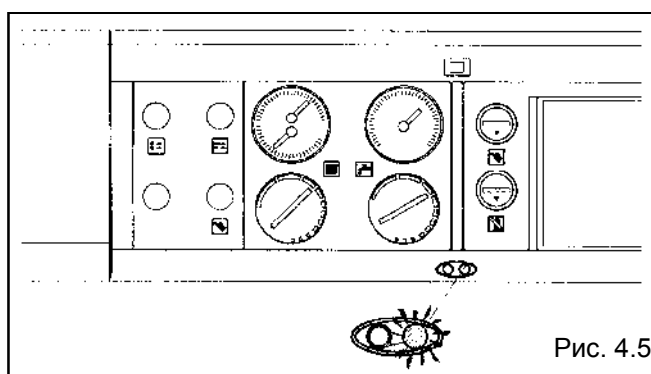


Рис. 4.5

- Для перезапуска котла :
- подождите примерно 1 минуту и нажмите кнопку «сброс блокировки горелки» (рис. 4.6);
  - дождитесь, пока котел не пройдет весь цикл запуска заново, вплоть до появления пламени на горелке.

В случае обнаружения нарушения тяги в дымоходе котел блокируется.

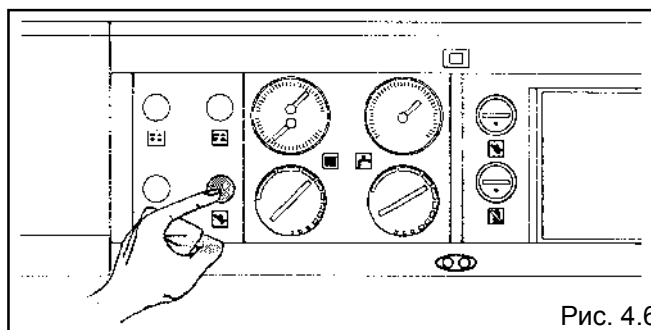



Рис. 4.6

Для снятия блокировки снимите защитный колпачок и нажмите кнопку «сброс блокировки датчика тяги» (рис.4.7)

-  Если котел датчик тяги снова блокирует котел, следует проверить, исправен ли дымоход.

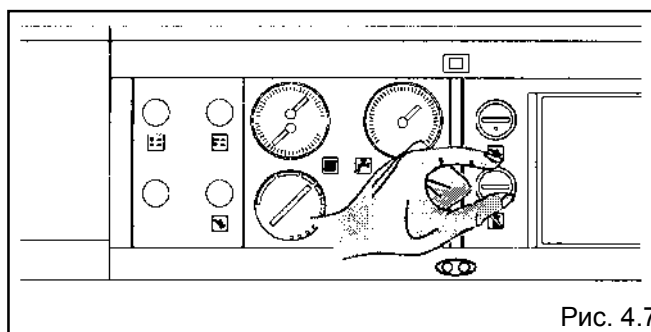


Рис. 4.7

### 4.3 Заключительные проверки

После успешного запуска котла следует произвести следующие проверки:

- ⇒ Проверьте, что котел выключается и потом вновь включается:
  - при изменении настройки управляющего термостата (рис. 4.8);
  - при размыкании и последующем замыкании контакта комнатного датчика и/или таймера (рис. 4.9).
  - при выключении и последующем включении выключателя на панели управления (рис. 4.9);

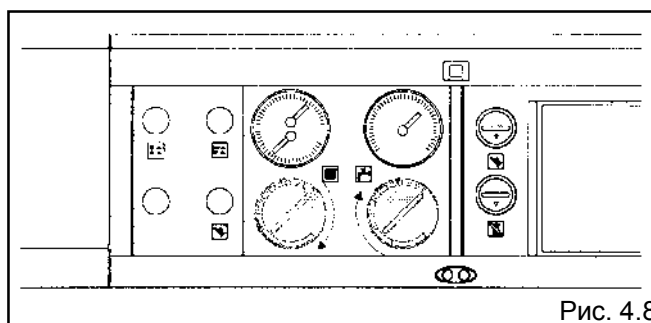


Рис. 4.8

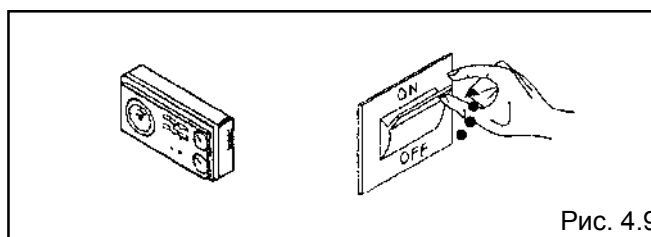


Рис. 4.9

- ⇒ Убедитесь, что вал циркуляционного насоса вращается свободно и в правильную сторону (рис. 4.10);

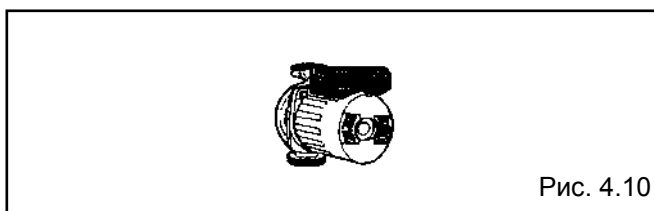


Рис. 4.10

Закончив проверку, установите переключатель режимов в нужное положение («зима» или «лето») (рис. 4.11).

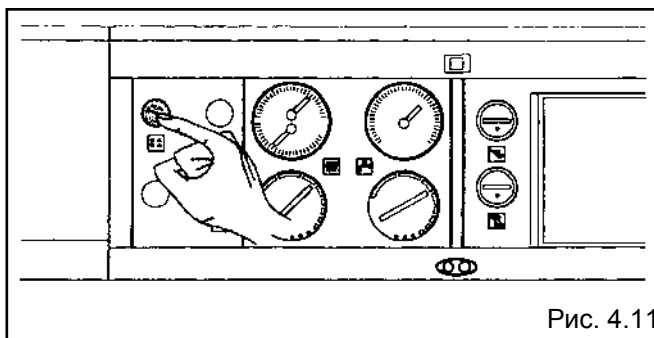


Рис. 4.11

#### 4.4 Переход на другой тип газа

Котлы поставляются настроенными на работу на метане (газ G20); их можно перенастроить на сжиженный газ (G30/G31), используя специальный набор принадлежностей, входящий в комплект поставки.

Перенастройка котла должна производиться специалистами Сервисного центра и может быть осуществлена и после установки котла. Для этого следует сделать следующее.

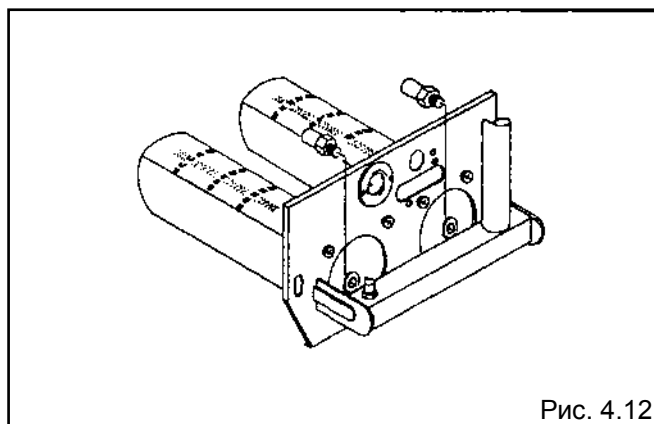


Рис. 4.12

##### ЗАМЕНА ФОРСУНОК

- Откройте переднюю панель котла.
- Снимите с горелки две форсунки для метана и замените их форсунками для сжиженного газа; установите прилагаемые алюминиевые прокладки (рис. 4.12).

##### ОТКЛЮЧЕНИЕ РЕГУЛЯТОРА ДАВЛЕНИЯ

Для работы на сжиженном газе регулятор давления на газовой арматуре должен быть отключен по следующей схеме:

- Закрутить до упора винт (1) регулятора давления (рис. 4.13)
- Открутить примерно на 3 оборота винт на штуцере (A) и подсоединить манометр (рис. 4.13)

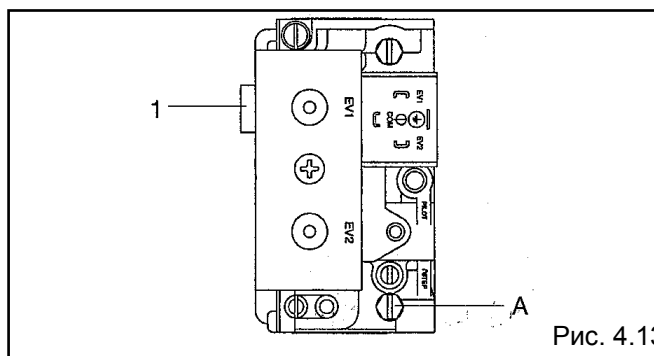


Рис. 4.13

## ПЛАВНЫЙ РОЗЖИГ

- Вращая регулятор плавного розжига (В), установите требуемое давление для плавного розжига (рис. 4.14).

Запустите котел, как указано на стр. 22

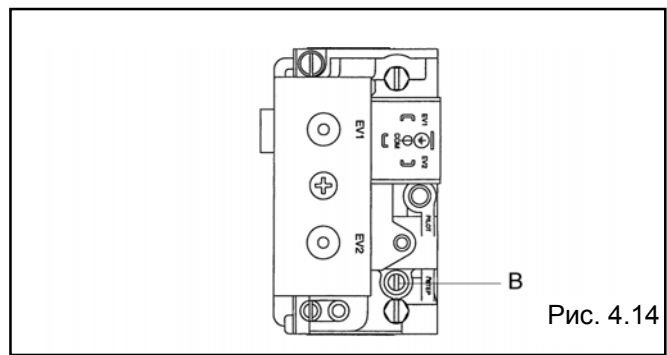


Рис. 4.14

## ДАВЛЕНИЕ НА ФОРСУНКАХ

- Вращая регулятор давления на редукторе газопровода сжиженного газа, добейтесь следующих значений на манометре (рис. 4.15):

Модель				
31 CAI 80 -120		38 CAI 120		
G30	G31	G30	G31	мбар
28	34,7	28,5	35,7	

- Отсоедините манометр и закройте штуцер;
- Убедитесь в герметичности всех соединений;
- Прикрепите наклейку GPL, входящую в комплект поставки, на внутреннюю сторону кофуха (рис. 4.16)

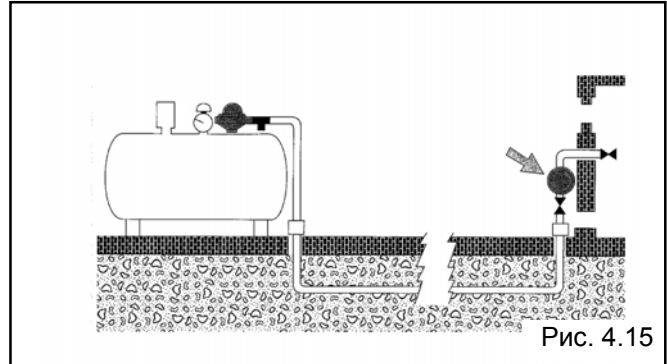


Рис. 4.15

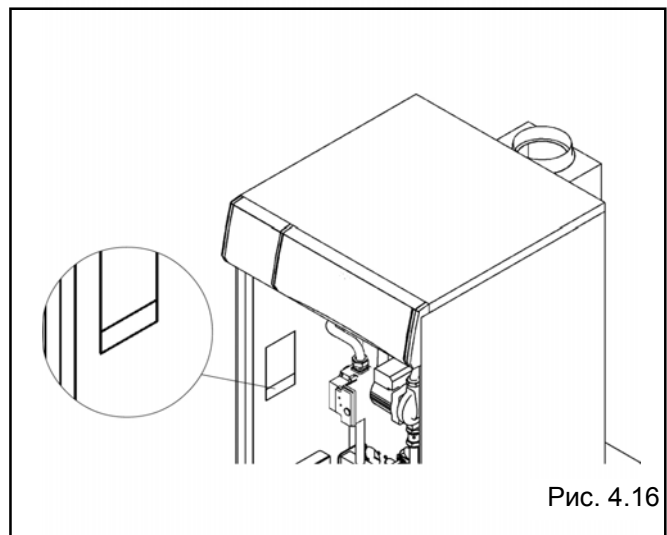



Рис. 4.16

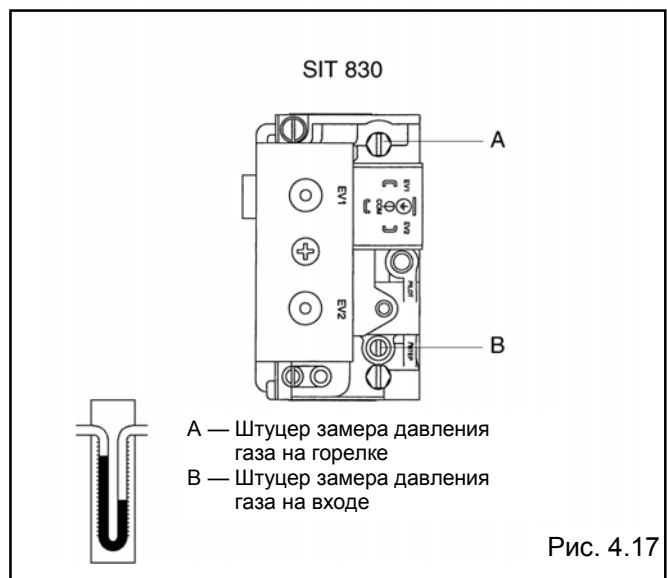
## 4.5 Регулировки

Котлы предназначены для работы на газе метан, что указано на наклейке с техническими данными. Агрегаты были отрегулированы на заводе в соответствии с таблицей на стр. 9 (допуск  $\pm 5\%$ )

При необходимости заново провести регулировку, например, после ремонта, замены газового клапана или перехода на другой тип газа, обратитесь в Ваш сервисный центр.

 Регулировки должны производиться исключительно специалистом из уполномоченного сервисного центра.

- Удалите винт со штуцера (А) и подсоедините манометр (рис. 4.17)



- А — Штуцер замера давления газа на горелке
- В — Штуцер замера давления газа на входе

Рис. 4.17

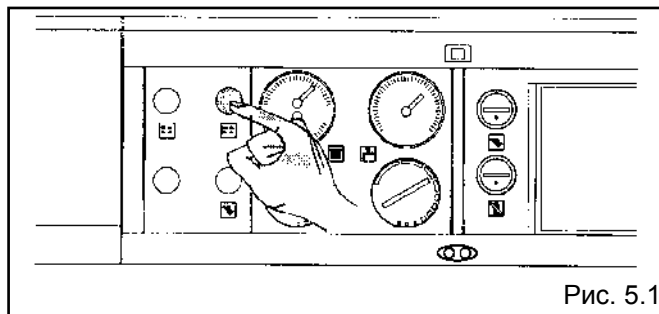


# 5. ВЫКЛЮЧЕНИЕ КОТЛА

## 5.1

### Временное выключение

Если котел не будет использоваться в течение непродолжительного времени, нажмите главный выключатель и убедитесь в том, что светодиод погас (рис. 5.1).

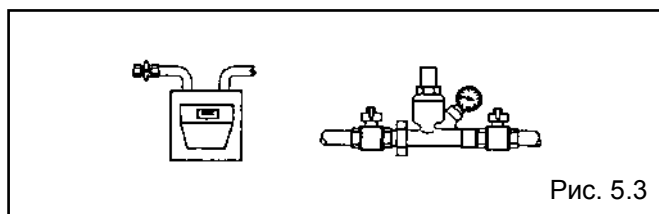
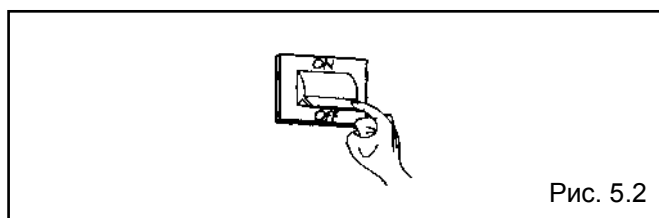


## 5.2

### Полное отключение

Если котел не используется в течение длительного периода времени, необходимо провести следующие операции:

- нажмите главный выключатель и убедитесь, что зеленый светодиод погас (рис. 5.1);
- отключите питание общим выключателем (рис. 5.2);
- закройте краны подачи топлива и запорные краны гидравлической системы (рис. 5.3).



Если существует опасность заморозков, нужно слить воду из системы. Если Вам не удастся выполнить эту процедуру самостоятельно, следует обратиться в сервисный центр.

## 6. ТЕХНИЧЕСКОЕ ОБСЛУЖИВАНИЕ

В соответствии с действующими нормами, для обеспечения неизменно высоких эксплуатационных характеристик котла необходимо регулярно проводить проверку технического состояния котла.

Периодичность таких проверок зависит от условий эксплуатации; как правило, оптимальным является ежегодный контроль агрегата сервисной службой.

При работе с оборудованием, расположенным в непосредственной близости от дымоотводов, дымоходов и иных устройств для удаления газов сгорания, выключите котел. По завершении работ попросите специалиста проверить эффективность работы системы дымоудаления.



Перед началом любых работ по очистке или техническому обслуживанию котла необходимо отключить электропитание общим выключателем котла и выключателем отопительной системы, а также перекрыть подачу топлива газовым краном, установленным на котле.

### 6.1

#### Плановое техническое обслуживание

Обычно сюда входят следующие виды работ:

- удаление нагара с горелки;
- удаление отложений с теплообменника;
- общая проверка и чистка дымоотводов;
- проверка внешнего вида агрегата;
- проверка зажигания, выключения и работы котла как в режиме отопления, так и в режиме горячего водоснабжения;
- проверка герметичности соединений трубопроводов воды и газа;
- проверка расхода газа на максимальной мощности;
- проверка положения электрода зажигания и контроля пламени;
- проверка работы блокировки при падении давления газа.

**Запрещается** использовать для чистки котла или его отдельных частей легковоспламеняющиеся жидкости (бензин, спирт и т.п.)!

**Запрещается** использовать растворители при очистке облицовки, окрашенных и пластмассовых деталей!

Производить очистку облицовочных панелей котла можно только с помощью мыльного раствора.

### 6.2

#### Внеплановое техническое обслуживание

Сюда входят работы по приведению котла в рабочее состояние, соответствующее нормам, — например, после поломки.

Обычно внеплановое техническое обслуживание включает в себя следующие виды работ:

- замена узлов;
- ремонт деталей и/или узлов;
- проверка деталей и узлов.

Как правило, все эти виды работ требуют специального инструмента и оснастки.

# 7 ОТМЕТКА О ПРОДАЖЕ

(заполняется продавцом)

Модель и заводской №	
Дата продажи	“    “    200    г.
Штамп магазина	
Подпись продавца	

*Изделие укомплектовано, к внешнему виду изделия претензий не имею. Руководство по эксплуатации (паспорт) на русском языке получен.*

Подпись покупателя \_\_\_\_\_

По вопросам гарантийного ремонта и технического обслуживания следует обращаться по месту покупки котла или в сервисный центр, указанный продавцом:

--

## 7.1 Отметка о проведенных ремонтах и технических обслуживаниях

<i>№</i>	<i>Дата</i>	<i>Вид работы или неисправности</i>	<i>Исполнитель</i>	<i>Подпись</i>



*Торговая марка Beretta® является собственностью концерна «RIELLO S. p. A»*

*Конструкция изделия постоянно совершенствуется. В связи с этим завод-изготовитель оставляет за собой право в любой момент без предварительного уведомления изменять данные, приведенные в настоящем руководстве.*

*Настоящая документация носит информационный характер и не может рассматриваться как обязательство изготовителя по отношению к третьим лицам.*

RIELLO S.p.A.  
Via ing. Pilade Riello , 7  
37045 Legnago, Italia  
тел. +390442630111  
факс. +390442600665