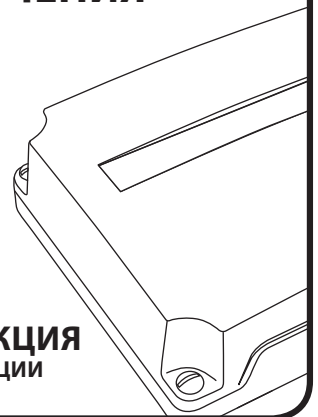


БЛОК ПОДКЛЮЧЕНИЯ КРАНОВ PROW

УВЕЛИЧИВАЕТ ЧИСЛО
ПОДКЛЮЧАЕМЫХ
КРАНОВ ШАРОВЫХ К БЛОКУ
УПРАВЛЕНИЯ NEPTUN PROW

ПАСПОРТ-ИНСТРУКЦИЯ
ПО МОНТАЖУ И ЭКСПЛУАТАЦИИ



ИЗГОТОВИТЕЛЬ:
ООО «Специальные Инженерные Системы»
141008, Московская область, г. Мытищи, Проектируемый пр-д 5274, стр. 7
Тел./факс: (495) 780-70-15 факс: (495) 780-70-11
www.neptun-mcs.ru

 **NEPTUN**TM


ME67

Содержание

1. Назначение	3
2. Комплект поставки	8
3. Монтаж и установка	9
4. Технические характеристики	12
5. Гарантийные обязательства	14
6. Сведения о рекламации	16
7. Сведения о сертификатах.....	16

**Внимательно изучите данную инструкцию
перед началом работы!**

Для записей

.....

.....

.....

.....

.....

.....

.....

.....

1. Назначение

Блок подключения кранов ProW (далее по тексту – блок подключения) предназначен для увеличения числа подключаемых кранов шаровых к контроллеру Neptun ProW. Кроме того, используя блок подключения, к контроллеру можно подключать краны сторонних производителей, если их интерфейс позволяет работать с блоком подключения. Блок подключения позволяет подключить как краны с питанием от сети переменного тока, так и краны с питанием от постоянного тока. Общее количество подключаемых кранов зависит от потребляемой нагрузки каждого из кранов. Максимальная суммарная нагрузка не должна превышать 16А по переменному току 220В и 8А по постоянному току 36В.

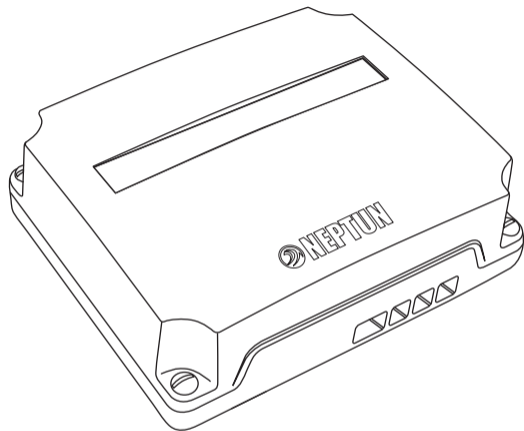


Рис.1 Внешний вид блока подключения кранов ProW

ГАРАНТИЙНЫЙ ТАЛОН

Блок подключения кранов ProW

зав.№ _____

дата выпуска _____

Прошел приёмо-сдаточные испытания
и признан годным к эксплуатации.

Штамп ОТК

Наименование магазина или торговой фирмы,
продавшей прибор: _____

Дата продажи _____

Ф. И. О. уполномоченного лица _____

подпись _____

Покупатель _____

подпись _____

6. Сведения о рекламации

При возникновении неисправностей в течение гарантийного срока эксплуатации прибора покупателю необходимо незамедлительно обратиться в гарантийные мастерские производителя или его уполномоченных представителей в регионах.

Информация о гарантийных мастерских представлена на сайте

www.neptun-mcs.ru/servis

7. Сведения о сертификатах

Сертификат соответствия РОСС RU.МЕ67.В07820

С одним блоком подключения допустимо использование кранов с однопольным током управления (переменный или постоянный).

Применение кранов с питанием по постоянному и переменному току, возможно только с разными блоками подключения.

Блок подключения имеет (см.рис.2 и 3):

- группу входов внешнего питания (постоянный или переменный ток);
- группу клемм для подключения к контроллеру Neptun ProW;
- группу клемм для подключения шаровых кранов.

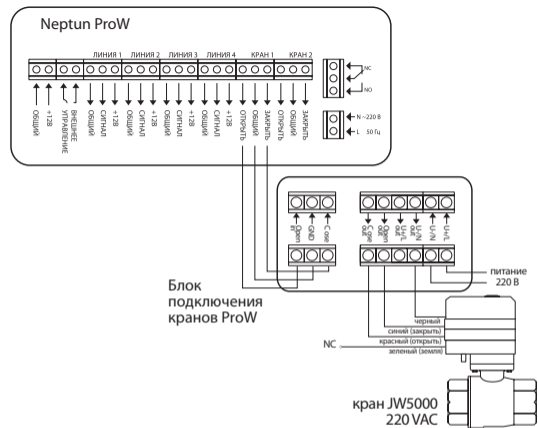


Рис.2 Схема подключения кранов Joуеее серии JW5000 220 VAC к блоку подключения кранов и подсоединения блока подключения кранов ProW к модулю управления Neptun ProW.

Гарантийные обязательства не распространяются на блоки подключения кранов ProW, имеющие механические повреждения, а также если дефект возник в результате неправильного монтажа, подключения и эксплуатации данного прибора.

Вопросы, связанные с установкой и работой блока подключения кранов ProW можно задать консультанту по телефону или через ICQ:

Горячая линия: (495) 780-70-15
ICQ: 400-741-303

5. Гарантийные обязательства

Изготовитель гарантирует соответствие качества блока подключения кранов ProW требованиям технических условий ТУ 3428-752-68134775-2011 при условии соблюдения правил транспортирования и указаний по установке и эксплуатации.

Гарантийный срок – 24 месяца с даты продажи.

В течение гарантийного срока покупатель имеет право на ремонт или замену изделия при обнаружении неисправностей, произошедших по вине изготовителя и при условии выполнения указаний по установке и эксплуатации.

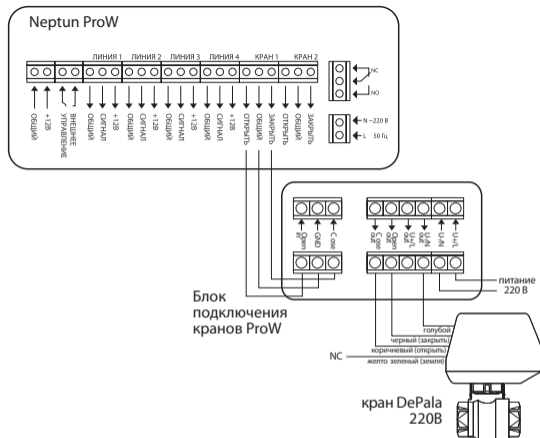


Рис.3 Схема подключения кранов серии DePala 220В к блоку подключения кранов и подсоединения блока подключения кранов ProW к модулю управления Neptun ProW.

2.

Комплект поставки



Блок подключения кранов ProW

Паспорт. Инструкция по монтажу и эксплуатации

Потребляемая мощность блоком подключения кранов ProW

не более 1 Вт

Время срабатывания

не более 2 с

Время непрерывной работы

не ограничено

Степень защиты

IP54

Габариты

115x105x40 мм

Масса

не более 200 г

Максимальное количество подключаемых кранов шаровых с электроприводом определяется исходя из суммы токов потребления подключаемых кранов. Суммарный ток не должен превышать максимально допустимые значения.

4. Технические характеристики

Напряжение питания блока подключения	12В постоянного тока с клеммником подключения кранов модуля управления Neptun ProW
Напряжение коммутации от сети переменного тока (питание кранов с электроприводом)	до 230В 50/60 Гц
Максимальный ток нагрузки при питании от сети переменного тока (питание кранов с электроприводом)	16 А
Напряжение коммутации от сети постоянного тока (питание кранов с электроприводом)	до 36В
Максимальный ток нагрузки при питании от сети постоянного тока (питание кранов с электроприводом)	8 А

3. Монтаж и установка

ВНИМАНИЕ!

- Не допускается установка блока подключения в местах с повышенной влажностью.
- Обесточьте проводку модуля управления ProW и блока подключения кранов ProW перед монтажом блока подключения или его отключением для проверки или замены.
- Электрические соединения и подключение прибора к сети должен выполнять квалифицированный электрик.

ВНИМАНИЕ!

- На неисправности прибора (блока подключения), возникшие вследствие его неправильного подключения, гарантия производителя не распространяется.
- Блок подключения рекомендуется устанавливать в месте, удобном для обслуживания.
- Напряжение питания на блок подключения для запитывания кранов подаётся либо от сети переменного тока 220В, либо от отдельного источника питания постоянного тока нужного напряжения. Питание самого блока подключения подается от модуля управления ProW.

УСТАНОВКА БЛОКА ПОДКЛЮЧЕНИЯ:

1. Снимите лицевую крышку прибора, открутив винты;
2. Выполните соединение проводов в соответствии со схемой на рис.2 или 3 в зависимости от типа кранов;
3. Закрепите заднюю стенку прибора на ровной поверхности, например на стене, при помощи шурупов.
4. Установите лицевую крышку. Обратите внимание на резиновую прокладку. Она должна быть установлена в специальный паз.