

Центробежные самовсасывающие насосы. Высота самовсасывания до 9 метров

Назначение

Для подачи чистых жидкостей без абразивных и длинноволоконистых включений и веществ, агрессивных по отношению к материалам деталей насоса.

Основные области применения

Подъем воды из колодцев, емкостей, озер, рек и других источников. Работа в различных модульных системах и установках водоснабжения, орошения, осушения и повышения давления. Подача воды для бассейнов, фонтанов, моечного оборудования и других производственно-хозяйственных нужд.

Особенности

Насос способен поднимать воду без предварительного заполнения трубопровода водой и установки обратного клапана, но с обязательным заполнением водой корпуса насоса. Время подъема воды около 3-х минут. Благодаря встроенному эжектору, насос не чувствителен к присутствию воздуха в перекачиваемой жидкости. В моделях Alfa 1255 применяется встроенный самовсасывающий клапан.

Преимущества

Бесшумная работа. Высокая надежность. Тепловая защита двигателя. Длительный срок службы. Отличное качество используемых материалов. Экономичность в работе. Не требует обслуживания.



Конструкция

Бесшумный одноступенчатый (Alfa 1255–многоступенчатый) центробежный насос с горизонтальным всасывающим и вертикальным напорным патрубками с внутренней резьбой. Рабочее колесо смонтировано на удлиненный вал мотора. Самосмазывающиеся подшипники снимают аксиальные напряжения с вала и обеспечивают бесшумную работу.

Сочетание износостойких материалов, обладающих малым коэффициентом трения, гарантирует герметичность торцевого уплотнения вала и позволяет использовать насос без обслуживания. Мотор переменного тока с наружным охлаждением при помощи вентилятора. Стандартное исполнение со встроенной тепловой защитой с автоматическим перезапуском и конденсатором. Насосы с маркировкой SM снабжены переносной ручкой, кнопкой вкл/выкл и кабелем с вилкой.

Данные мотора

Асинхронный, двухполюсный, 220V 50Hz

Вид защиты - IP 44

Класс изоляции - F

Допустимые перепады напряжения $\pm 10\%$

Обмотка пропитана эпоксидным лаком.

Режим работы продолжительный.

Встроенная тепловая защита.

Материалы

Корпус насоса – армированный стекловолокном полиамид.

Вал - нержавеющей сталь AISI 420

Рабочее колесо - армированный Luranyl (для Alfa 1255 – нерж.сталь AISI 304)

Диффузор - армированный Luranyl.

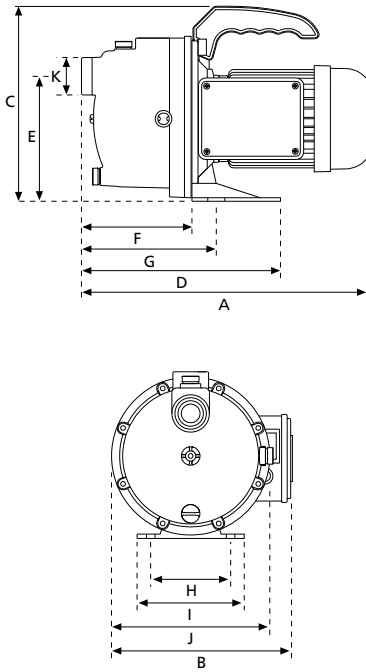
Уплотнение вала – торцевое графито-стеатитовое.

Корпус мотора - алюминий L-2630

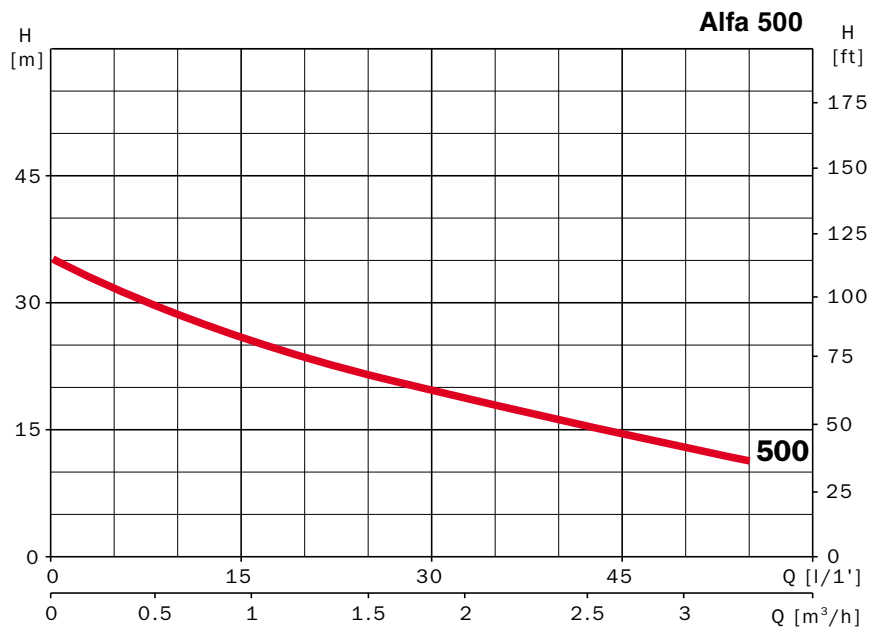
Уплотнительные кольца – EPDM/NBR



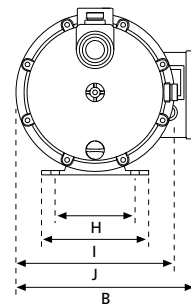
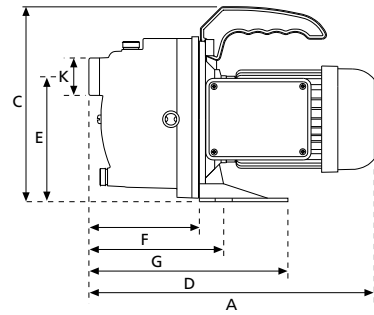
Alfa 500



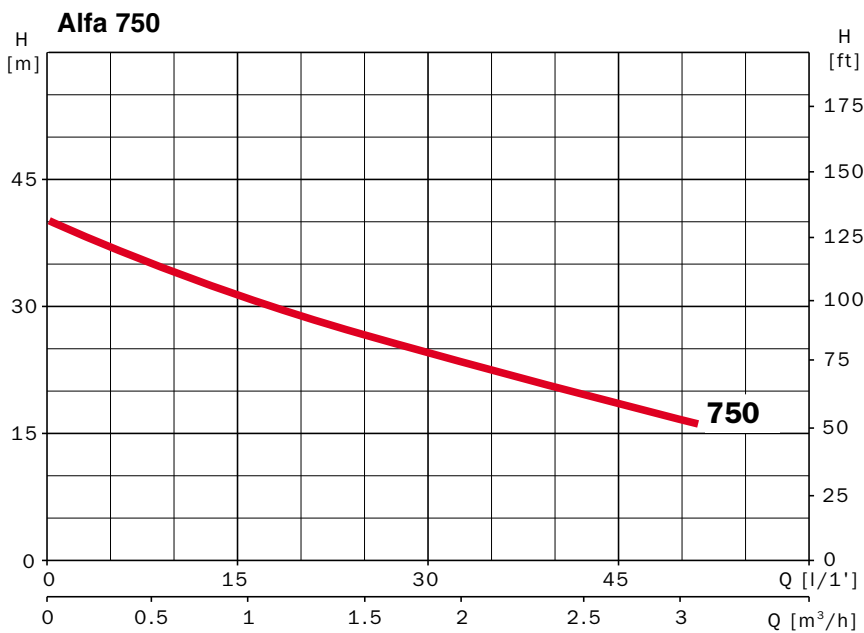
	A	B	C	D	E	F	G	H	I	J	K	Mg
Alfa 500M	335.75	211.2	229.2	234	147	130	158.5	94	126	186	1"	60



	A	P1 (kW)	kW	HP	μF	l/m	5	15	25	35	40	50	60	70
	1~ 230 V	1~				m³/h	0.3	0.9	1.5	2.1	2.4	3.0	3.6	4.5
Alfa 500M	2.8	0.6	0.37	0.5	12		33	26	22	18	17	13	-	-

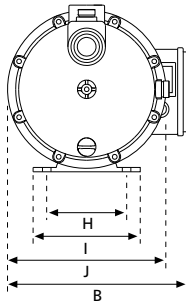
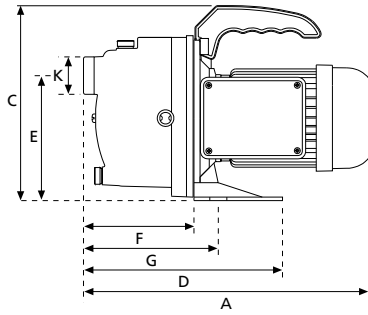


	A	B	C	D	E	F	G	H	I	J	K	Kg
Alfa 750M	335.75	211.2	229.2	234	147	130	158.5	94	126	186	1"	6.8

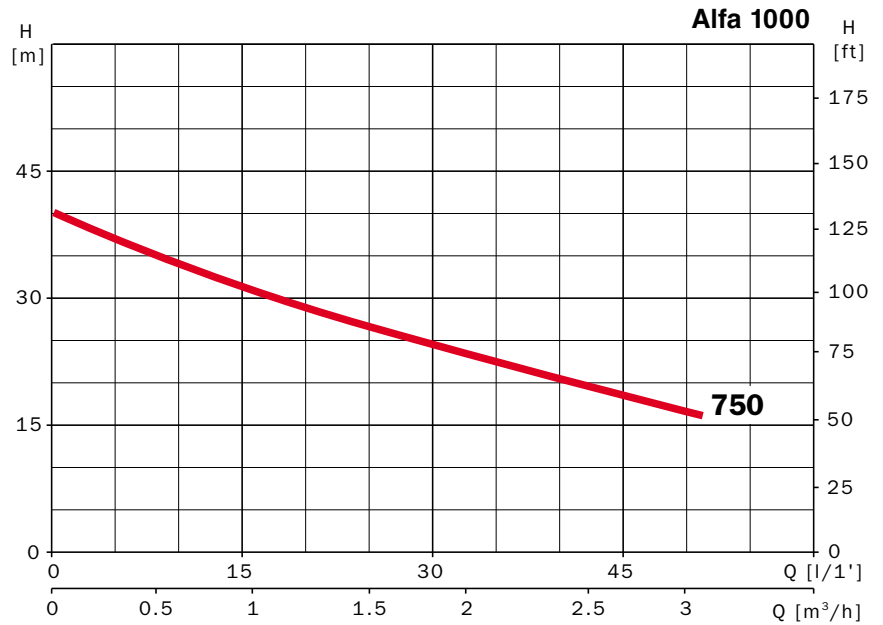


	A	P1 (kW)	kW	HP	μF	l/m	5	15	25	35	40	50	60	75
	1~ 230 V	1~				m³/h	0.3	0.9	1.5	2.1	2.4	3.0	3.6	4.5
Alfa 750M	3.4	0.8	0.5	0.75	12		37	32	27	23	21	17	-	-

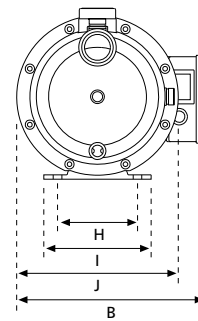
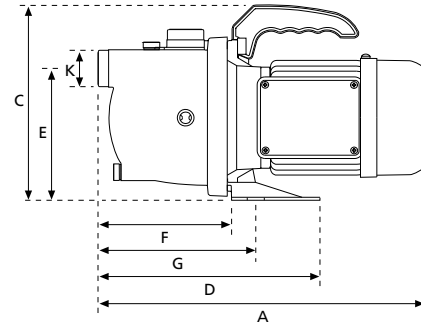
Alfa 1000



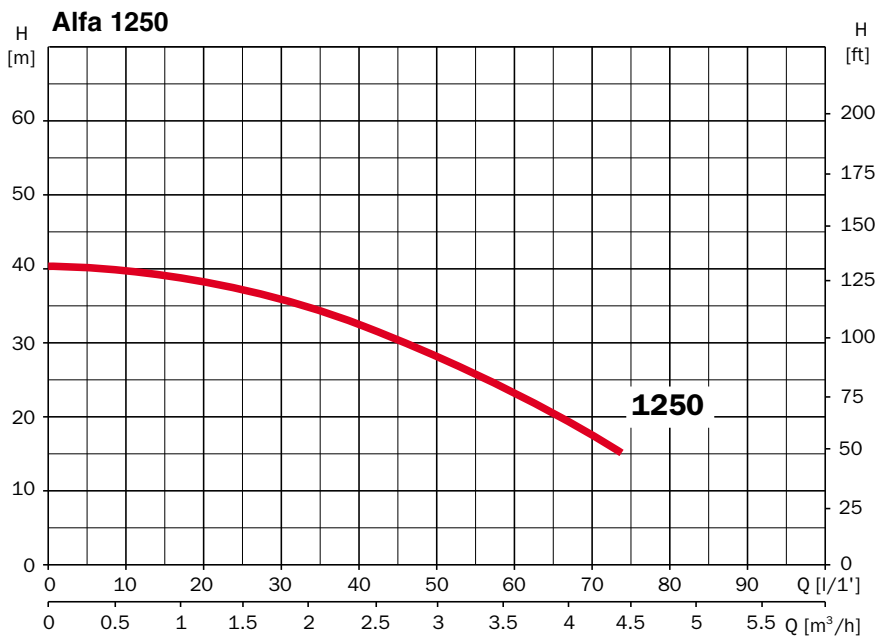
	A	B	C	D	E	F	G	H	I	J	K	Kg
Alfa 1000M	358.5	220.5	229.2	234	147	130	158.5	94	126	186	1"	9.0



	A	P1 (kW)	kW	HP	μF	l/m	5	15	25	35	40	50	60	75
	1~ 230 V	1~				m³/h	0.3	0.9	1.5	2.1	2.4	3.0	3.6	4.5
Alfa 1000M	4.8	1.0	0.75	1.0	16		47	40	34	29	27	-	-	-



	A	B	C	D	E	F	G	H	I	J	K	Kg
Alfa 1250M	385.5	222.5	220.2	261	155	157	185.5	94	126	190	1"	10.3



	A	P1 (kW)	kW	HP	μF	l/m m³/h	5	15	25	35	40	50	60	75
	1~ 230 V	1~					0.3	0.9	1.5	2.1	2.4	3.0	3.6	4.5
Alfa 1250M	4.4	1.0	0.5	0.75	16		39	37	36	34	32	28	24	15