



33
кВт

19

литров горячей
воды в минуту

35%
ЭНЕРГОСБЕРЕЖЕНИЕ

110%

IPx5D

Котлы серии PRIME HT – это сочетание передовых технологий и простоты в использовании и обслуживании. Благодаря специальной конденсационной системе данные котлы имеют КПД, близкий к 110%, и обеспечивают энергосбережение до 35% в год (по сравнению с традиционными котлами). К перечню несомненных преимуществ также следует отнести бесшумность работы благодаря камере сгорания, выполненной из специального композитного материала.

ГАЗОВАЯ СИСТЕМА

- Непрерывная электронная модуляция пламени в режимах отопления и ГВС;
- Пониженное содержание CO и NOx;
- Горелка из нержавеющей стали AISI 316L с предварительным смешением газа и воздуха;
- Плавное электронное зажигание;
- Возможна перенастройка для работы на сжиженном газе.

ГИДРАВЛИЧЕСКАЯ СИСТЕМА

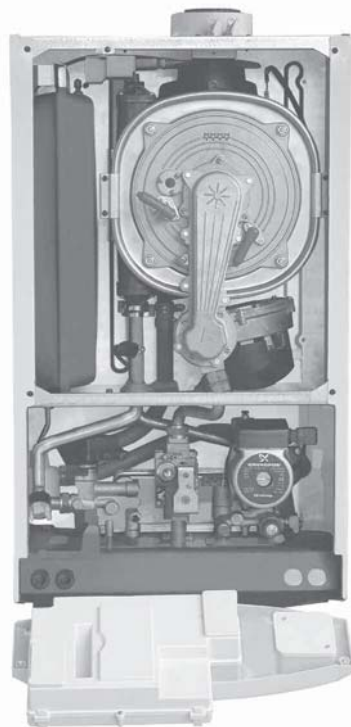
- Первичный теплообменник из нержавеющей стали AISI 316L;
- Камера сгорания из звукоизоляционного композитного материала;
- Вторичный пластинчатый теплообменник из нержавеющей стали (двухконтурные модели);
- Электрический трехходовой клапан (в том числе в одноконтурных моделях);
- Энергосберегающий циркуляционный насос со встроенным автоматическим воздухоотводчиком;
- Манометр;
- Автоматический байпас;
- Постциркуляция насоса;
- Фильтр на входе холодной воды;
- Возможность подключения внешнего; накопительного бойлера для горячей воды.

ТЕМПЕРАТУРНЫЙ КОНТРОЛЬ

- Диапазон регулирования температуры в системе отопления 25-80°C;
- Устройство дистанционного управления с климатическим регулятором (поставляется отдельно);
- Встроенная погодозависимая автоматика (возможность подключения датчика уличной температуры);
- Регулирование и автоматическое поддержание заданной температуры в контурах отопления и ГВС;
- Цифровая индикация температуры;
- Возможность подключения комнатного термостата и программируемого таймера.

УСТРОЙСТВА КОНТРОЛЯ И БЕЗОПАСНОСТИ

- Электронная система самодиагностики;
- Ионизационный контроль пламени;
- Система защиты от блокировки насоса (включается автоматически каждые 24 ч);
- Система защиты от блокировки трехходового клапана (включается автоматически каждые 24 ч);
- Защитный термостат от перегрева воды в первичном теплообменнике;
- Датчик тяги – термостат, для безопасного удаления продуктов сгорания;
- Прессостат в системе отопления – срабатывает при недостатке давления воды;
- Предохранительный клапан в контуре отопления (3 атм);
- Система защиты от замерзания в контурах отопления и ГВС;
- Жидкокристаллический дисплей для цифрового контроля.



вторичный
пластинчатый
теплообменник



электронная
модуляция пламени



электронное
зажигание



самодиагностика



погодозависимая
автоматика



комнатный
термостат



встроенные насос,
расшир. бак,
манометр



защита
от замерзания



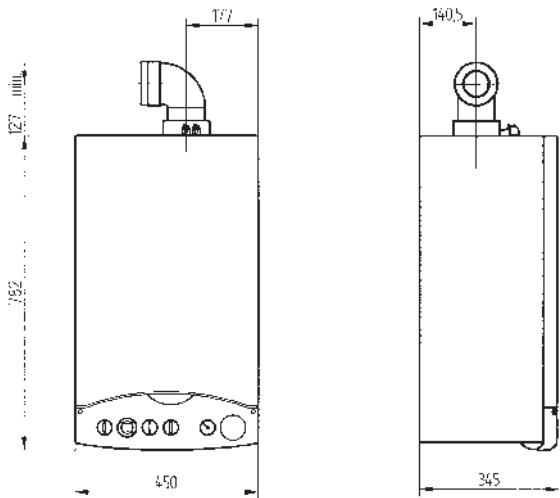
низкий
выброс NOx



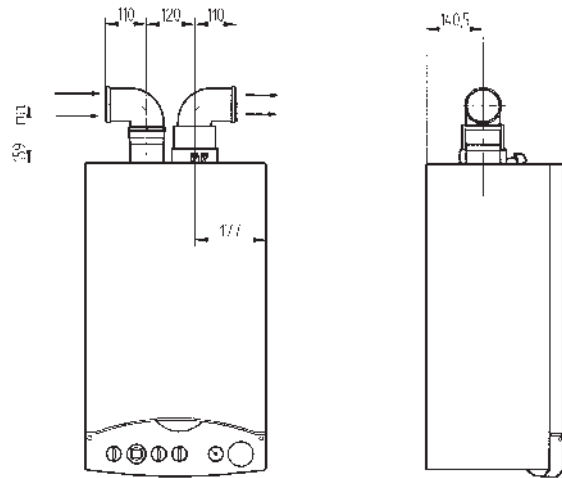
режим
"теплые полы"

PRIME HT 330	33 кВт, отопление и ГВС, закрытая камера сгорания	III	III	III
PRIME HT 280	28 кВт, отопление и ГВС, закрытая камера сгорания	III	III	III
PRIME HT 1.240	24 кВт, отопление, закрытая камера сгорания	III	III	III
PRIME HT 1.120	12 кВт, отопление, закрытая камера сгорания	III	III	III

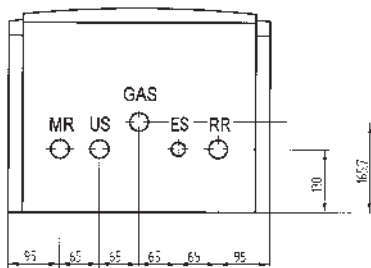
PRIME HT 330 / 280 / 1.280 / 1.240 / 1.120



Забор воздуха/отвод продуктов сгорания по коаксиальным трубам



Забор воздуха/отвод продуктов сгорания по отдельным трубам



- MR:** подача в систему отопления G 3/4
- US:** выход горячей бытовой воды G 1/2
- GAS:** подача газа G 3/4
- ES:** вход холодной воды в котел G 1/2
- RR:** возврат из системы отопления G 3/4

ТЕХНИЧЕСКИЕ ХАРАКТЕРИСТИКИ

		ОТОПЛЕНИЕ И ГОРЯЧАЯ ВОДА		ТОЛЬКО ОТОПЛЕНИЕ	
		PRIME HT 330	PRIME HT 280	PRIME HT 1.240	PRIME HT 1.120
Макс. потребляемая тепловая мощность по ГВС	кВт	34.0	28.9	-	-
Макс. потребляемая тепловая мощность по отоплению	кВт	28.9	24.7	24.7	12.4
Макс. полезная тепловая мощность по ГВС	кВт	33.0	28.0	-	-
Макс. полез. тепловая мощность по отоплению:					
- в режиме 75/60°C	кВт	28.0	24.0	24.0	12.0
- в режиме 50/30°C	кВт	30.3	25.9	25.9	13.0
Мин. полезная тепловая мощность по отоплению:					
- в режиме 75/60°C	кВт	9.4	8.7	6.8	3.9
- в режиме 50/30°C	кВт	10.2	9.5	7.4	4.2
Макс. расход природного (сжиженного) газа	м ³ /ч (кг/ч)	3.59 (2.64)	3.06 (2.25)	2.61 (1.92)	1.31 (0.96)
Производительность (КПД)					
- в режиме 75/60°C	%	97.3	97.1	97.2	97.3
- в режиме 50/30°C	%	107.3	107.5	107.5	107.5
Расширительный бак	л/бар	10/0.5	10/0.5	8/0.5	8/0.5
Диапазон регулирования температуры в контуре ГВС	°C	35-60	35-60	-	-
Кол-во горячей воды при Δt=25°C	л/мин	18.9	16.1	-	-
Кол-во горячей воды при Δt=35°C	л/мин	13.5	11.5	-	-
Мин. расход воды в контуре ГВС	л/мин	2.5	2.5	-	-
Макс./мин. давление в контуре ГВС	бар	8/0.2	8/0.2	-	-
Диаметр дымоотвод. труб (коакс./раздельных)	мм	60-100 / 80	60-100 / 80	60-100 / 80	60-100 / 80
Макс. длина дымоотвод. труб (коакс./раздельных)	м	10/80	10/80	0/80	10/80
Номинальное входное давление газа (метан G20)	мбар	13-20	13-20	13-20	13-20
Мощность / напряжение	Вт/В	160/230	155/230	150/230	145/230
Габаритные размеры:					
высота	мм	763	763	763	763
ширина	мм	450	450	450	450
глубина	мм	345	345	345	345
Все HETTO	кг	46.0	45.0	45.0	44.0