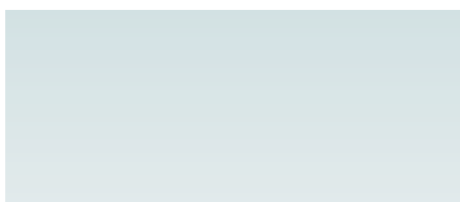


2014 Вентиляционные решения





Качество воздуха признается повсеместно как определяющий фактор комфорта в жилых и офисных помещениях, экономия энергии занимает лидирующие позиции в строительном секторе. Чтобы отвечать этим требованиям, компания АЭРЭКО на протяжении более двадцати пяти лет разрабатывает и производит оборудование для новой вентиляционной системы с регулируемым расходом воздуха.

Компания АЭРЭКО, разработчик гигрорегулируемого (влажносточувствительного) вентиляционного оборудования, уделяет большое внимание научно-исследовательским работам, чтобы предложить новые решения по вентиляции в жилом и административном секторе. Будучи основой системы вентиляции с регулируемым расходом, гигрорегулируемые устройства обеспечивают оборудованию компании должную марку качества и технические ноу-хау, которые позиционируют АЭРЭКО как неоспоримого участника на рынке вентиляции как во Франции, так и во всем в мире. Помимо торговой деятельности, компания активно участвует в разработке и доработке основных положений в области вентиляции с целью оптимизации вентиляции в зданиях.

Завод и администрация АЭРЭКО находятся во Франции, в пригороде Парижа. В состав компании входят шесть дочерних фирм и три офиса продаж, расположенные в Европе, Китае и Японии.



Марк Жардинье,
Президент Aeresco S.A.

Передовое оборудование для оптимальной вентиляции

Чтобы ввести Вас в мир разумной вентиляции, компания предлагает широкий спектр оборудования, представленного в этом каталоге: от устройств приточной вентиляции, вытяжных решеток, управляемых датчиком присутствия до вентиляторов. Элегантный дизайн, регулируемый в соответствии с потребностями расход воздуха: на этих страницах Вы откроете полный спектр оборудования, отвечающий высоким требованиям комфорта жилого и непромышленного сектора.

Простота и эффективность

Оборудование АЭРЭКО сочетает в себе простоту функционирования, легкость установки и дальнейшего обслуживания с высокими техническими характеристиками. Большая часть оборудования управляется гигрорегулируемыми устройствами, а также датчиками присутствия.

Элегантный дизайн и эффективность

Дизайн продукции АЭРЭКО разработан специально для использования внутри помещений, кроме того, оборудование отличается низким уровнем шума: Вы не заметите присутствия системы вентиляции, но ощутите комфорт, который она создает.

Техническое обслуживание

Кто бы Вы ни были: застройщики, архитекторы, подрядчики, конструкторы, монтажники, арендаторы помещений, наши сотрудники окажут содействие Вашему проекту, выработают наиболее приемлемое для Вас в техническом плане решение.

Приточные устройства

Вытяжные устройства

Вентиляторы

Аксессуары

Здание



Индивидуальный дом



Общественное здание

Комната



Спальня



Гостиная



Кухня



Ванная комната



Туалет



Переговорная

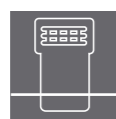
Вентиляция



Механическая вентиляция



Естественная вентиляция



Гибридная вентиляция

Характеристики



Удобство в обслуживании



Легкая установка

Характеристики



Гигрорегулируемая система



Выключатель



Датчик присутствия



Датчик движения



Звукоизоляция



Низкий уровень шума



Решетка против насекомых



Низкое потребление энергии



Совместимость



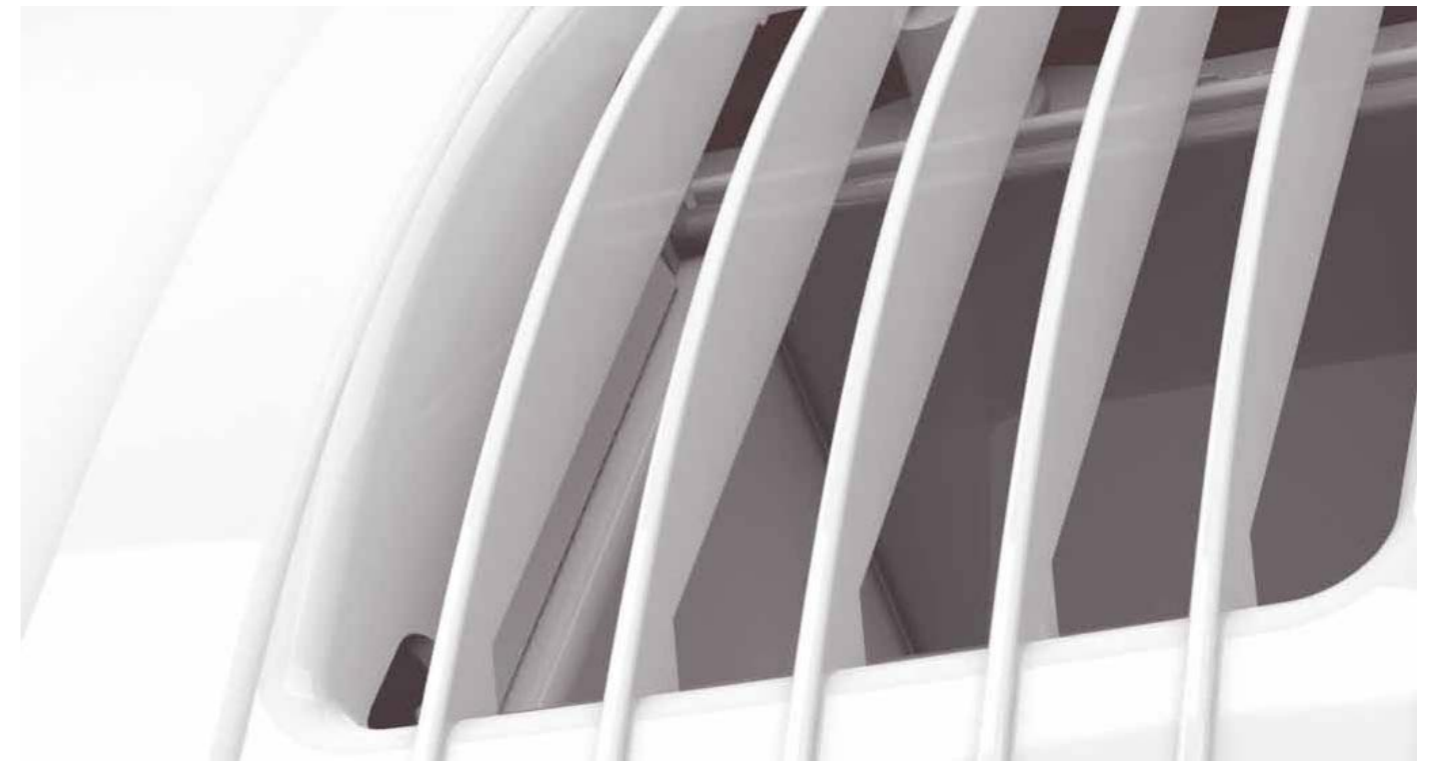
Круговое сверление



Прямоугольное сверление



Постоянное давление



Условные обозначения	4	
Влажность как определяющий фактор	6-7	
Загрязнения: причины возникновения	8	
Вентиляция для зданий с новыми техническими характеристиками	9	
Техника в соответствии с потребностями	10-11	
Естественная вентиляция, механическая или гибридная?	12-17	
Комфорт и экономия энергии: секреты регулируемой вентиляции	18	
Преимущества	19	
Какое оборудование выбрать?	80-81	
Установка оборудования и техническое обслуживание	82-83	
Контактная информация	84-85	
		технические характеристики
Гигрорегулируемое приточное устройство EMM	20-21	58
Гигрорегулируемое приточное устройство с шумопоглощением EHA2	22-23	59
Гигрорегулируемое приточное устройство ENT	24-25	60-61
Наружные козырьки	26-27	62-63
Наружный козырек AC	28-29	62
Гигрорегулируемое вытяжное устройство GHN	30-31	64
Новинка Гигрорегулируемое вытяжное устройство G2H	32-33	65
Механическое вытяжное устройство BXC	34-35	66-67
Вытяжное устройство TDA	36-37	68
Вентилятор V2A для дома с низким уровнем шума - 2 помещения	38-39	70
Вентилятор V4A для дома с низким уровнем шума - 4 помещения	40-41	71
Вентилятор VAM для дома с низким уровнем шума - 6 помещений	42-43	72
Вентилятор VPH2 для индивидуального дома - 6 помещений	44-45	73
Вентилятор VEC для многоэтажных жилых домов и общественных зданий	46-47	74
Вентилятор VBP для поддержания работы естественной вытяжной вентиляции	48-49	75
Новинка Вентилятор VBP+ новое поколение вентиляторов для гибридной вентиляции	50-51	76-77
Новинка Крышный вентилятор VTZ для жилых и общественных зданий	52-53	78-79
Новинка Центральный вентилятор VCZ для чердачных помещений	54-55	80-81
Аксессуары	56-57	



Загрязнения бывают различных форм и являются побочным продуктом деятельности человека или материалов, из которых состоит жилье.

Влажность: определяющий фактор для хорошего самочувствия

Вода в жидком или газообразном состоянии является основной причиной, провоцирующей разрушительное влияние на здание. Даже слабое испарение существенно влияет на самочувствие людей, находящихся в здании, и состояние помещения.

Если относительная влажность 40-60 % является **непеременным условием для нормальной работы дыхательной системы, то высокий уровень влажности оказывает вредное влияние и на состояние самого здания, и на самочувствие находящихся в нем людей.**

Недостаток вентиляции вместе с чрезмерной изоляцией и герметичностью в новых зданиях может вызвать значительный ущерб, порождаемый влажностью, как то: конденсат на стеклах и стенах, обветшание и повреждение изолирующего материала в переборках.

Повышенная влажность – продукт деятельности человека:

Водяной пар, являющийся результатом дыхания и кожных испарений, а так же и продуктом хозяйственной деятельности (туалеты, процесс приготовления пищи, мытье посуды, стирка, сушка белья...), и множество зеленых растений способствуют повышению уровня влажности в помещении.

Высокая влажность провоцирует появление биологических загрязняющих веществ.

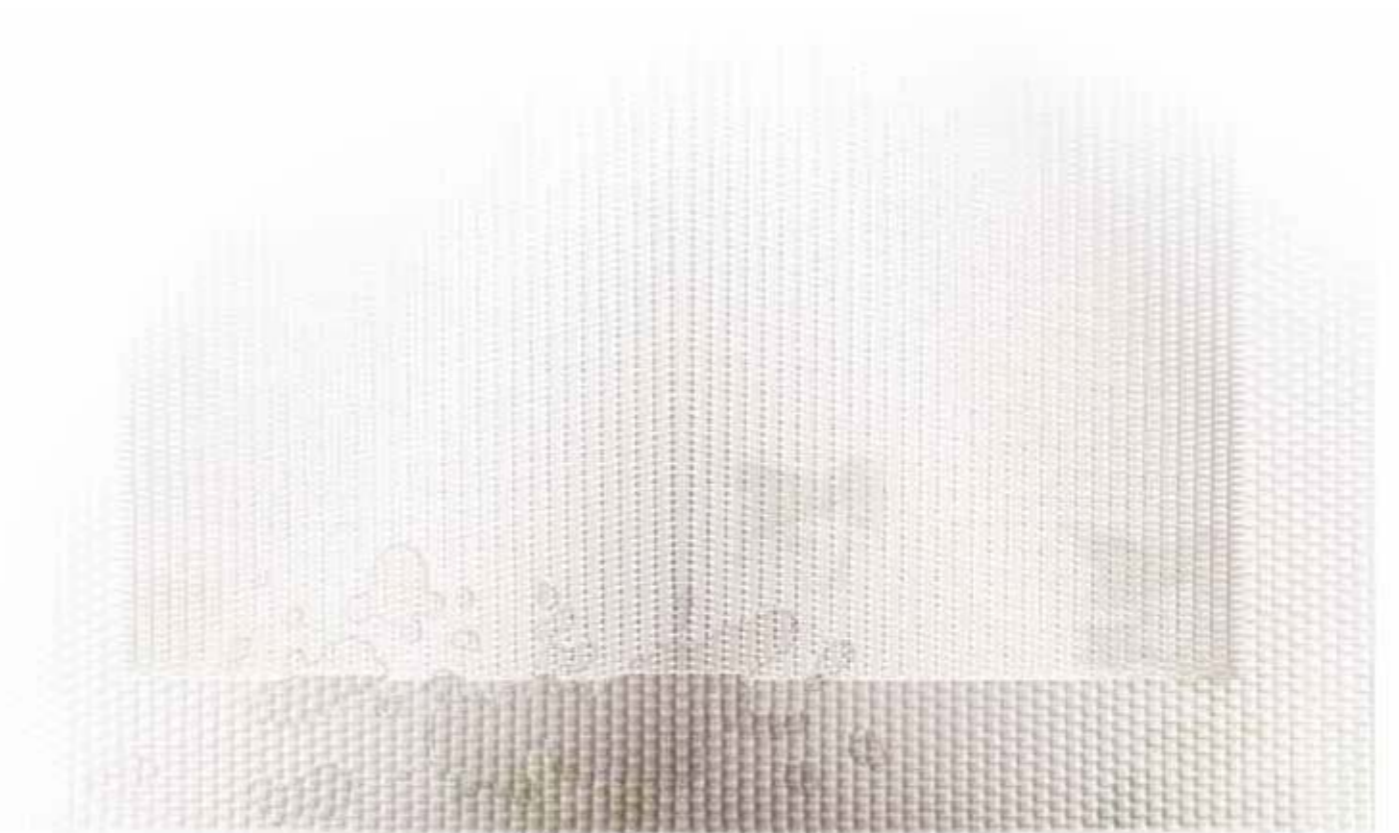
Относительная высокая влажность воздуха в помещении повышает риск размножения клещей и вызывает конденсацию, провоцируя, таким образом, распространение грибков и бактерий. Если большинство вирусов и бактерий гибнет на воздухе, то некоторые могут существовать в местах повышенной влажности несколько месяцев и даже лет.

Клещи имеют способность размножаться в определенных условиях тепла и влажности: +24° С и 75% относительной влажности. При относительной влажности менее 45 % они исчезают.

Другие микроорганизмы, плесень представляют более 100.000 видов микроскопических грибков. Разложение плесени порождает много вредных газообразных примесей с сильными запахами. К тому же, повреждения и обветшание материалов, вызванные высокой влажностью, повышают выделение токсичных веществ.

Таким образом, **нужен соответствующий контроль уровня относительной влажности в помещении, что обеспечивается эффективной вентиляцией, способной стабилизировать уровень влажности в пределах 40-50%, необходимых для комфорта и хорошего самочувствия.**

Источники испарения	г/ч
Горячий душ	2000
Кипящая на плите кастрюля с открытой крышкой	900
Работающая на сильном огне газовая плита	400
Потоотделение человека при высокой физической нагрузке	400
Кастрюля с закрытой крышкой	350
Теплый душ	300
5 кг белья для сушки	200
Газовая плита (слабый огонь)	100
Потоотделение человека при слабой физической нагрузке	100
Горячее блюдо на столе	60
Дыхание человека в состоянии покоя	50





Опасные загрязняющие вещества

Многочисленные проведенные исследования показывают, что в условиях плохой вентиляции в помещении многие присутствующие в нем загрязняющие вещества превышают допустимый нормативный предел. К их источникам относятся: краска, обои, пластмасса, покрытия на пол, воск, аэрозольные баллоны и др.

В массовом сознании укрепилось мнение, что загрязнения являются результатом плохого качества наружного воздуха (автомобильные выхлопы, промышленность). Таким образом, появилась насыщенная потребность заняться качеством воздуха в месте, где человек проводит большую часть своего времени. К сожалению, вопросу окружающей среды в доме не уделяют первостепенного внимания, хотя ее влияние на здоровье является решающим по сравнению с внешними условиями.

Диоксид углерода (углекислый газ)

Присутствие углекислого газа в помещении является результатом дыхания; исследования показывают, что его выделение сопровождается выделением водяного пара. В среднем человек в процессе дыхания выделяет 19 л/ч углекислого газа.

Прочие загрязняющие вещества, присутствующие в помещении: **оксид углерода** (продукт систем отопления, приготовления пищи на газовой плите), **радон, асбест, оксиды азота, диоксид азота, табак, биологические загрязняющие вещества** (клещи, микробы, грибки).

Существует единственное верное решение для удаления загрязняющих веществ: **вентиляция как необходимая составляющая для хорошего самочувствия.**



Чтобы отвечать новым тепловым и техническим характеристикам жилых зданий, современные постройки отличаются усиленной изоляцией (иллюстрация 2). А постройки предыдущего поколения были рассчитаны на приток свежего воздуха через щели в окнах и слабо изолированные стены (иллюстрация 1), пропускающие шум с улицы.

Проблемы потери тепла были решены, но появились новые. При отсутствии вентиляции или недостаточном ее функционировании свежий воздух не поступает, что создает ощутимые неудобства в помещении: качество воздуха портится и на стеклопакетах начинает выпадать конденсат.

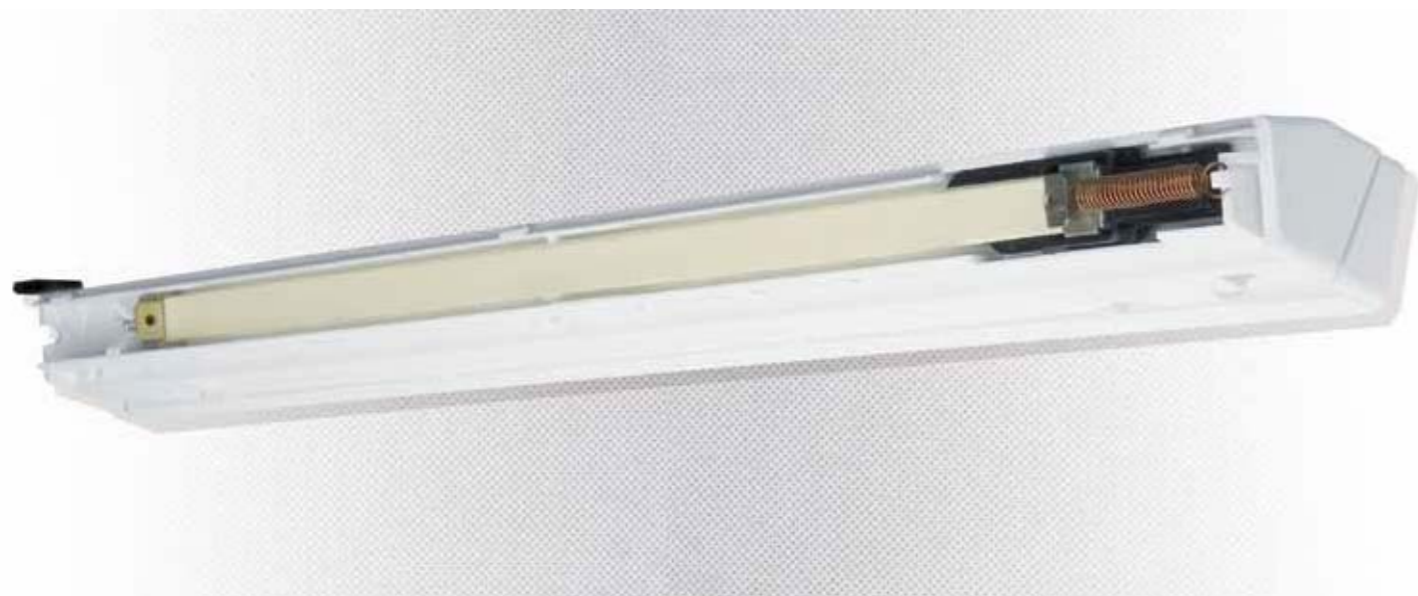
Таким образом, приходится приоткрывать окно (пользоваться щелевым проветриванием) для создания циркуляции воздуха в помещении.

Для того чтобы отвечать новым условиям, необходимо создать систему вентиляции, адаптирующуюся к различным потребностям. В данном случае речь идет о подаче свежего воздуха в жилые комнаты и удалении отработанного воздуха через подсобные помещения:

- Разместить устройства приточной вентиляции в основных комнатах для подачи воздуха в помещение.

- Обеспечить проток воздуха внутрь помещения посредством подрезов (проходов под дверью).

- Разместить вытяжные решетки в подсобных помещениях (кухня, ванная, туалет). Они обеспечат необходимую вытяжку воздуха.







Механизм гигрорегулируемого приточного устройства

«Обеспечить вентиляцию в нужном месте, в нужное время и в нужном количестве»

Этой концепции придерживается компания АЭРЭКО при разработке оборудования. Пассивные* составляющие вентиляционной системы управляются и приводятся в действие по-разному, в зависимости от потребностей в вентиляции каждого помещения.

Принято выделять 4 основных способа:

-  - Гигрорегулируемый поток воздуха, разработанный компанией АЭРЭКО в 1984 году;
-  - Управление потоком воздуха вручную;
-  - Управление потоком воздуха посредством датчика присутствия;
-  - Управление потоком воздуха посредством датчика движения.

* «Пассивные» (зд.) – компоненты, не участвующие в управлении механической энергией для обеспечения вентиляции, но регулирующие воздушные потоки.

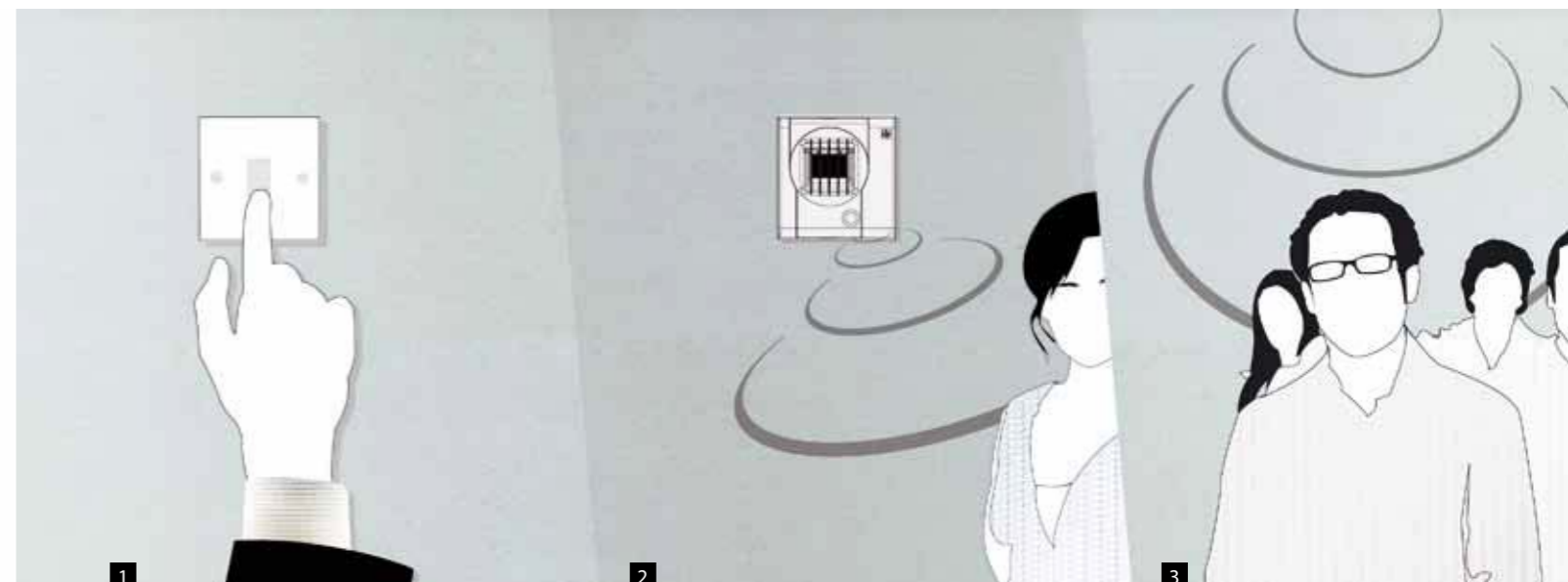
Гигрорегулируемый расход воздуха

Принцип: поток воздуха модулируется в зависимости от уровня относительной влажности в помещении.

Выполняя функции датчика и привода гигрорегулируемой системы, преобразователь V8 подчиняется принципу известного физического закона: при увеличении влажности материя удлиняется, при уменьшении сужается. В соответствии с этим законом 8 полиамидных полосок (возможна версия с 16 полосками) приводят в действие одну или несколько заслонок, регулируя поток воздуха в зависимости от уровня относительной влажности в помещении. Чем больше уровень влажности внутри помещения, тем больше открываются заслонки. Преобразователь V8 находится изолировано от направления воздушного потока и измеряет уровень влажности только в помещении. К тому же, благодаря системе тепловой корректировки, процесс открытия заслонок происходит независимо от внешних климатических условий.

Гигрорегулируемая система применяется:

- В гигрорегулируемых устройствах приточной вентиляции,
- В гигрорегулируемых вытяжных решетках и регулирующих устройствах.



Поток воздуха, регулируемый вручную (1)

Принцип: данный метод позволяет увеличить расход воздуха в зависимости от потребностей.

В процессе эксплуатации помещений загрязнение систематически сопровождается повышенной влажностью (особенно в подсобных помещениях). Вентиляционное устройство делает возможным использование пикового вытяжного режима с ручным управлением и позволяет без труда избавиться от неприятных запахов, паров воды и углекислого газа. Включение пикового режима может производиться нажатием на кнопку (в стандартном переключении «выключатель») или посредством шнура. Эта функция может быть дополнительной для гигрорегулируемой системы вытяжного устройства.

Ручное управление потоком воздуха применяется в вытяжных устройствах с пиковым режимом в помещениях, где необходимо модулировать вытяжку и приток воздуха (туалет, кухня).

Поток воздуха, регулируемый датчиком присутствия (2)

Принцип: автоматическое увеличение потока воздуха при нахождении человека в помещении.

Датчик присутствия Eyebooster включается автоматически при нахождении в помещении человека. Датчик способствует открытию жалюзи вытяжного устройства в пиковом режиме. Такая технология

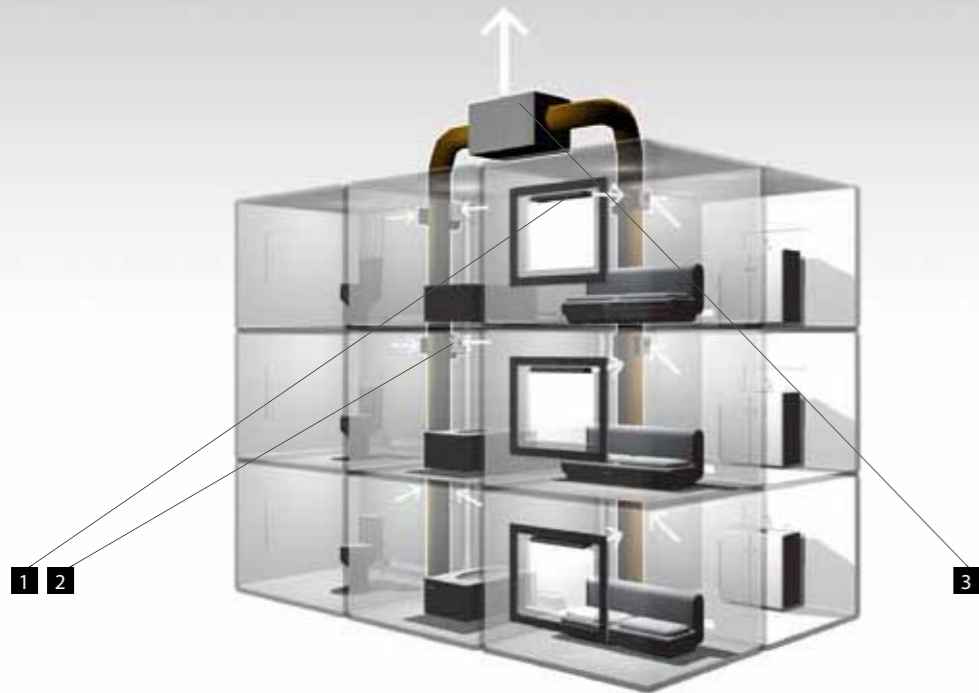
позволяет экономить электроэнергию на время отсутствия людей в помещении.

Модуль **Eyebooster** состоит из пирозлектрического датчика, обнаруживающего конвергентные инфракрасные лучи через линзы Френеля. С длиной луча 4м и углом детектирования 100° датчик предлагает оптимальный режим работы. Датчик непрерывно измеряет инфракрасные лучи, и как только обнаруживаются колебания, датчик посылает сигнал для обработки на электронную карту, которая, в свою очередь, его анализирует и затем активирует привод, способствующий открытию жалюзи вытяжного устройства. Данная технология применяется на вытяжных устройствах и датчиках механической вентиляции.

Поток воздуха, регулируемый датчиком движения (3)

Принцип: поток воздуха регулируется автоматически и пропорционально движению в помещении.

Способ действия датчика движения и датчика присутствия (модуль Eyebooster) схожи между собой. Различия заключаются лишь в механизме получения сигнала. Общая зона обнаружения поделена на множество подзон. Сигнал, поступающий на электронную карту, анализируется, и выводится величина количества движения, рассчитанная из числа изменений температуры, зафиксированной в разных зонах в определенный промежуток времени.




1. Приточные устройства. 2. Вытяжные устройства. 3. Вентилятор.




1. Приточные устройства. 2. Вытяжные устройства. 3. Вентилятор

Обеспечение хорошей вентиляции подразумевает правильный выбор оборудования. Выбор способа вентиляции зависит от целей проекта (снижение затрат на отопление, улучшение качества воздуха, уменьшение потерь тепла, минимальное техническое обслуживание), но, в большей степени, от характеристик здания, особенно, когда идет речь о реконструкции и необходимо приспособиться к уже существующей архитектуре.

 **Централизованная механическая вентиляция - общее обслуживание помещений.**

Доступ свежего воздуха обеспечивается при помощи вытяжного вентилятора (3). В многоэтажных жилых домах его устанавливают на крыше или в верхней части здания.

При гигрорегулируемой механической вентиляции удаление воздуха из всех помещений осуществляется через вытяжные устройства (2), расположенные на кухне, в туалетных и ваннных комнатах. В зависимости от потребностей в вентиляции каждого помещения гигрорегулируемые приточные устройства (1) контролируют подачу свежего воздуха. Гигрорегулируемые вытяжные устройства и устройства вытяжной вентиляции с датчиком присутствия позволяют распределить поток свободного воздуха, являющегося результатом работы вентилятора, в соответствии с потребностями каждого помещения. Таким образом, в комнатах и помещениях, требующих вентиляции, распределение свежего воздуха происходит интенсивнее, чем в пустых помещениях.

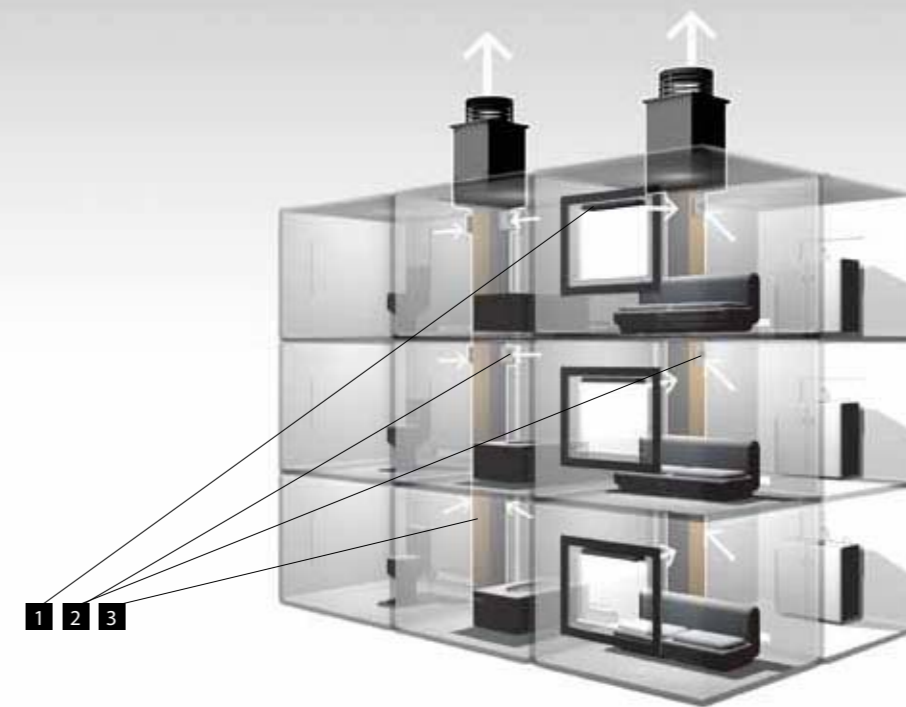
 **Регулируемая механическая вентиляция – индивидуальное обслуживание помещений**

При индивидуальном вентилировании помещений вентилятор размещается внутри подсобного помещения. Таким образом данную схему можно применять как в индивидуальных домах, так и в квартирах многоэтажных жилых домов. При размещении вентилятора внутри здания обеспечивается непосредственный доступ для технического обслуживания.


Как и при централизованной механической вентиляции, подача свежего воздуха обеспечивается с помощью вытяжного вентилятора (3). Вытяжные устройства с датчиком присутствия (2) размещаются в подсобных помещениях (кухня, ванная, туалет). Поток воздуха распределяется гигрорегулируемыми приточными устройствами (1) в жилых помещениях в зависимости от потребностей каждой комнаты. Таким образом, в комнатах и помещениях, требующих вентиляции, распределение свежего воздуха происходит интенсивнее, чем в пустых помещениях.



1.Приточные устройства. 2. Вытяжные устройства. 3.Вентилятор




1.Приточные устройства. 2. Вытяжные устройства. 3.Вентиляционная труба.

 **Регулируемая механическая вентиляция – индивидуальный дом.**

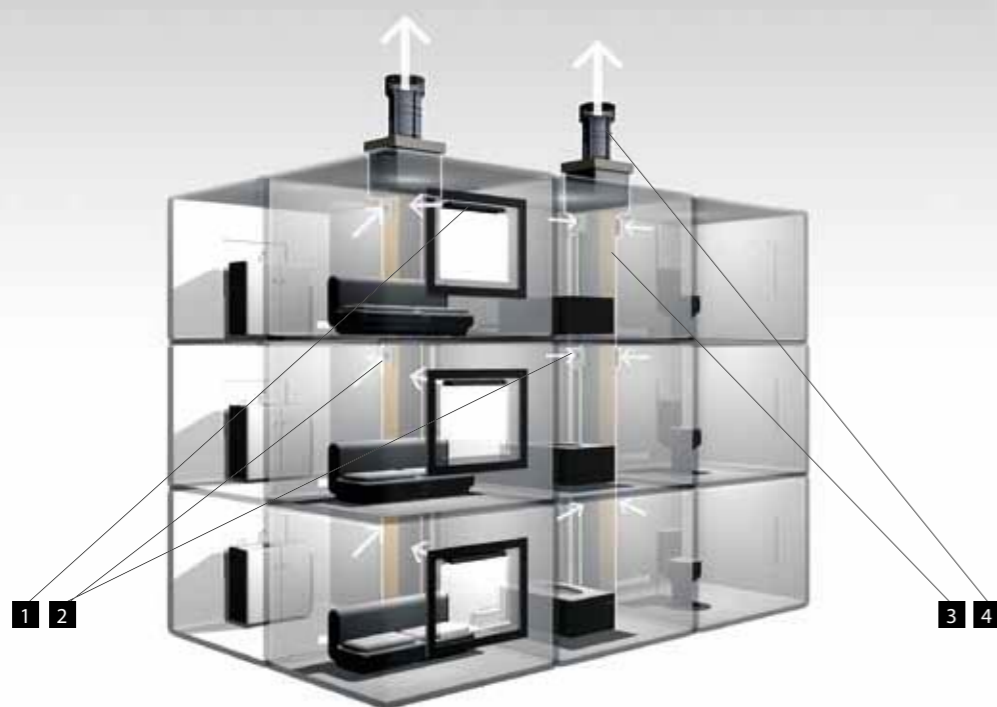
Доступ свежего воздуха обеспечивается с помощью одного вытяжного вентилятора (3). Если вентилятор акустический, он может располагаться в жилой комнате, что облегчает доступ для технического обслуживания; если же он не обладает особыми акустическими характеристиками, он, как правило, располагается в подсобных помещениях.

При гигрорегулируемой механической вентиляции подача свежего воздуха во все помещения осуществляется путем удаления отработанного воздуха через вытяжные устройства, расположенные на кухне, в туалетных и ваннных комнатах. В зависимости от потребностей в вентиляции каждого помещения гигрорегулируемые приточные устройства (1) контролируют подачу свежего воздуха. Гигрорегулируемые вытяжные устройства вытяжной вентиляции с датчиком присутствия позволяют распределить поток свободного воздуха, являющегося результатом работы вентилятора, в соответствии с потребностями каждого помещения. Таким образом, в комнатах и помещениях, требующих вентиляции, распределение свежего воздуха происходит интенсивнее, чем в пустых помещениях.

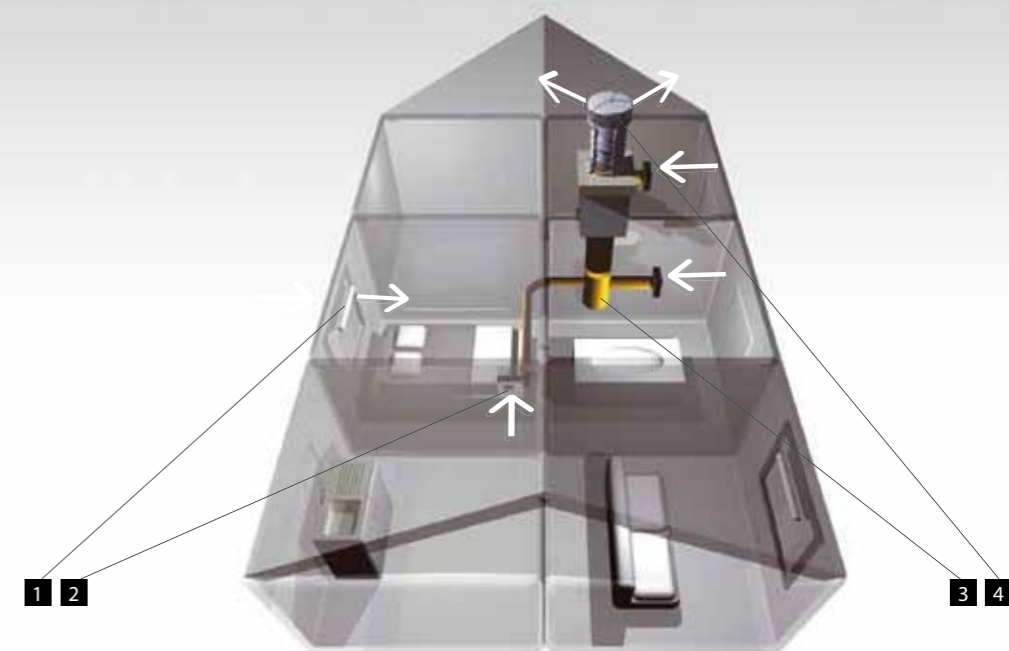
 **Естественная вентиляция – общее обслуживание помещений**

Для обеспечения подачи свежего воздуха в индивидуальных домах и общественных зданиях нередко используются естественные движущие силы (ветер и тепловая тяга). Эти силы понижают давление в вентиляционных трубах (3), что вызывает циркуляцию воздуха из помещения наружу посредством труб. Загрязненный воздух заменяется свежим через приточные устройства (1), расположенные в жилых помещениях (спальни, гостиные).

Отработанный воздух удаляется через вытяжные устройства (2), расположенные в подсобных помещениях (туалет, ванная, кухня). Напрямую зависящая от действия ветра и тепловой тяги, естественная вентиляция является недостаточно надежной: ее следует усовершенствовать. Оптимальным решением может служить гигрорегулируемый способ (измерение уровня влажности для определения требуемого расхода воздуха). Помимо снижения энергетических затрат (благодаря отсутствию вентилятора, требующего питания), преимуществами этого типа вентиляции являются низкий уровень шума и минимальное техническое обслуживание.



1.Приточные устройства. 2. Вытяжные устройства. 3.Вентиляционная труба. 4. Вентилятор для поддержания работы естественной вытяжки.



1.Приточные устройства. 2. Вытяжные устройства. 3.Вентиляционная труба. 4. Вентилятор для поддержания работы естественной вытяжки.



Смешанный тип вентиляции – общее обслуживание помещений

Базируясь на приемах естественной и механической вентиляции, смешанный тип представляет собой использование вентиляционных труб естественной вентиляции, соединенных с дополнительным механическим вентилятором низкого давления. Последний используется исключительно для поддержания естественных движущих сил в случае необходимости. Включение производится автоматически, возможно также включение посредством датчика температуры.

Свежий воздух поступает через гигрорегулируемые приточные устройства (1), расположенные в жилых помещениях (спальни, гостиные). Затем отработанный воздух удаляется через вытяжные устройства (2), расположенные в подсобных помещениях (туалет, ванная, кухня), которые, в свою очередь, сообщаются с вентиляционной трубой, подсоединенной к вентилятору. Эти компоненты позволяют регулировать расход воздуха в соответствии с потребностями каждого помещения.

Смешанный тип вентиляции объединяет в себе достоинства естественной вентиляции (легкость в обслуживании, низкое потребление электроэнергии, низкий уровень шума, надежность) с постоянным разряжением в каналах при механической вентиляции.

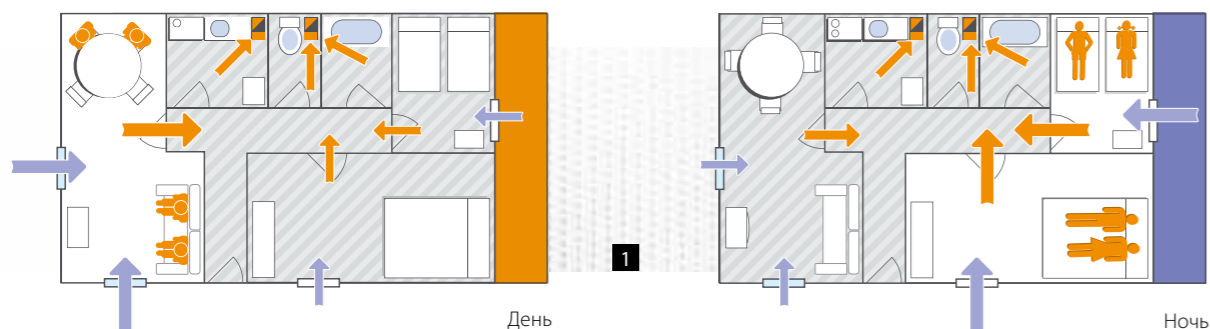


Смешанная вентиляция – индивидуальный дом

Циркуляция воздуха из помещения наружу осуществляется через вентиляционную трубу благодаря воздействию тепловой тяги и ветра, когда этого достаточно, и с использованием вентилятора, расположенного на крыше, если необходимо поддержать естественные движущие силы.

Свежий воздух поступает через гигрорегулируемые приточные устройства (1), расположенные в жилых помещениях (спальни, гостиные). Затем отработанный воздух удаляется через вытяжные устройства (2), расположенные в подсобных помещениях (туалет, ванная, кухня), которые, в свою очередь, сообщаются с вентиляционной трубой, подсоединенной к вентилятору. Эти компоненты позволяют регулировать расход воздуха в соответствии с потребностями каждого помещения.

Низкое энергопотребление вентилятора и возможность использовать его не постоянно придают смешанному типу вентиляции такие ощутимые преимущества, как снижение энергетических затрат, достаточные аэродинамические и акустические показатели, и все это при облегченном техническом обслуживании.



Гигрорегулируемые приточные устройства изменяют проходное сечение, в зависимости от занятости комнат

Предлагая расход воздуха, адаптированный к потребностям помещений, регулируемое вентиляционное оборудование АЭРЭКО уменьшает теплотери, обеспечивает хорошее качество воздуха и предотвращает появление конденсата на стеклах и плесени на стенах.

Разработанная компанией АЭРЭКО гигрорегулируемая вентиляция (1984 г.) является на сегодняшний день одной из передовых технологий в области регулируемой вентиляции.

Разумное распределение потока воздуха (1)

Система вентиляции АЭРЭКО оптимизирует распределение воздуха внутри помещений (1). Благодаря гигрорегулируемым приточным устройствам воздух преимущественно поступает в те помещения, которые нуждаются в усиленном воздухообмене. Таким образом, в незанятых комнатах сокращаются теплотери, а в помещениях, где свежий воздух наиболее необходим, обеспечивается должный уровень вентиляции. Например, днем, когда семья в сборе, интенсивнее будет вентилироваться гостиная, а ночью - спальная комната.

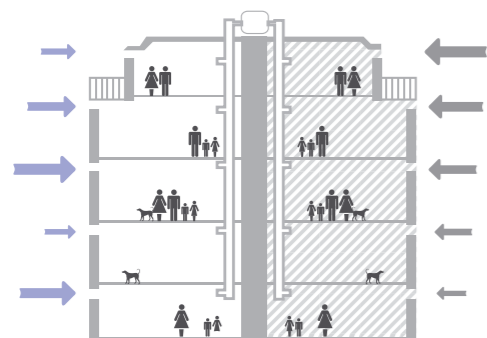
Потребности в вентиляции меняются в зависимости от количества жильцов и уровня их активности (2).

Для удовлетворения меняющихся потребностей, система вентиляции АЭРЭКО регулирует расход воздуха в зависимости от уровня загрязнения каждого помещения. Таким образом, с увеличением степени загрязнения воздуха, которое обычно сопровождается повышением влажности, активируются гигрорегулируемые приточные и вытяжные устройства, обеспечивая необходимый воздухообмен. Снижение вентиляции в пустующих помещениях приводит к энергосбережению.

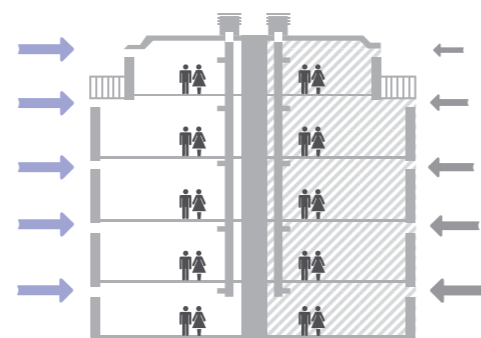
Сбалансированность давления и потока воздуха (3)

В жилых домах из-за действия тепловой тяги, нижние этажи обслуживаются эффективнее, чем верхние. Для компенсации перепада давления и разницы в скорости удаления загрязненного воздуха, гигрорегулируемые приточные и вытяжные устройства увеличивают проходное сечение на более высоких этажах.

Таким образом, в отличие от естественной вентиляции, система вентиляции АЭРЭКО выравнивает воздухообмен на каждом этаже.



2 метод АЭРЭКО механическая вентиляция
Пример механической вентиляции



3 метод АЭРЭКО пассивная вентиляция
Пример пассивной вентиляции

Улучшенное качество воздуха для большего комфорта

Регулируя расход воздуха в зависимости от потребностей в вентиляции, оборудование АЭРЭКО в значительной степени способствует улучшению качества воздуха внутри помещений.

В жилом помещении, в случае нахождения в нем людей, уровень относительной влажности повышается. Чтобы эффективней удалить загрязненный воздух, приточные устройства открываются шире, пропуская больший объем воздуха.

В процессе эксплуатации подсобных помещений (кухня, ванная, туалет) также выделяются пары воды. Более широкое открытие вытяжных устройств увеличивает воздухообмен, моментально удаляя загрязненный воздух.

Защита от образования плесени

В процессе деятельности человека повышается уровень влажности в помещении, на кухне и в ванной образуется конденсат, что приводит к появлению плесени на стенах. При значительном повышении относительной влажности гигрорегулируемые вытяжные решетки открываются шире, и излишки влажности удаляются, исключая, таким образом, риск образования конденсата.

Низкие затраты на отопление

Зачастую вентиляция является причиной теплотери в помещении, иногда до 50%, что касается большинства классических систем вентиляции. Между тем технология АЭРЭКО позволяет сохранять тепло в пустующих помещениях, автоматически сокращая расход воздуха. Проведенные в этой области АЭРЭКО исследования, признаны энергетическими регламентами Франции, Германии, Англии и др. стран.





Основание направляет поток воздуха вертикально или наклонно

При всем многообразии приточных устройств, EMM является основой гигрорегулируемой технологии АЭРЭКО. EMM имеет два способа подачи воздуха и три расцветки. Благодаря простой и надёжной конструкции данное оборудование имеет успех во многих странах. Снабженное акустическим козырьком, устройство значительно снижает акустику: на 37 дБ.



Гигрорегулируемая система: контролирует расход воздуха в зависимости от уровня относительной влажности внутри помещения.



Звукоизоляция: снижение уровня внешнего шума на 37 дБ в комплекте с аксессуарами.



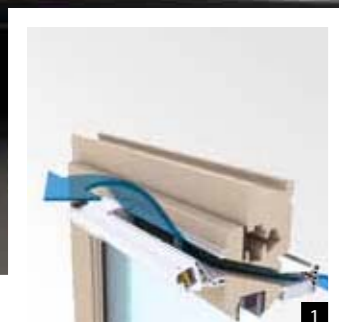
Легкое техническое обслуживание: нет необходимости в регулировке, достаточно очищать от пыли один раз в год.

Адаптируется к любым положениям (1, 2)

Приточное устройство EMM отличается управляемым основанием, что позволяет ему направлять поток воздуха в зависимости от положения окна по отношению к откосу для максимального комфорта жильцов.

Переключатель режимов работы (3)

Переключатель позволяет вручную регулировать поступление воздуха с улицы в помещение. По желанию можно максимально ограничить приток, сохраняя при этом минимальный воздухообмен. Данное приспособление может оказаться полезным в странах с низкими температурами в зимние месяцы.





Стильный дизайн, максимум функций

Новый стильный дизайн ЕНА², воплощенный в тонком корпусе, обеспечивает идеальную установку на большинство окон и рольставен. Использование высокоэффективных звукопоглощающих материалов, вместе со специальной проставкой и наружным козырьком, обеспечивает звукоизоляцию до 42 дБ. Специальный переключатель позволяет при необходимости вручную закрывать или открывать заслонку приточного устройства, что функционально дополняет систему гигрорегулирования, которой оснащено ЕНА².

Гигрорегулируемая система: контролирует расход воздуха в зависимости от уровня относительной влажности внутри помещения.

Звукоизоляция до = 42 дБ в комплекте с аксессуарами.

Переключатель режимов работы (опция).

Тонкий корпус для обеспечения легкого монтажа в оконный профиль.

Простая установка.

Легкое техническое обслуживание: нет необходимости в регулировке, достаточно очищать от пыли один раз в год.

Наклонный воздушный поток для комфорта жильцов (1)

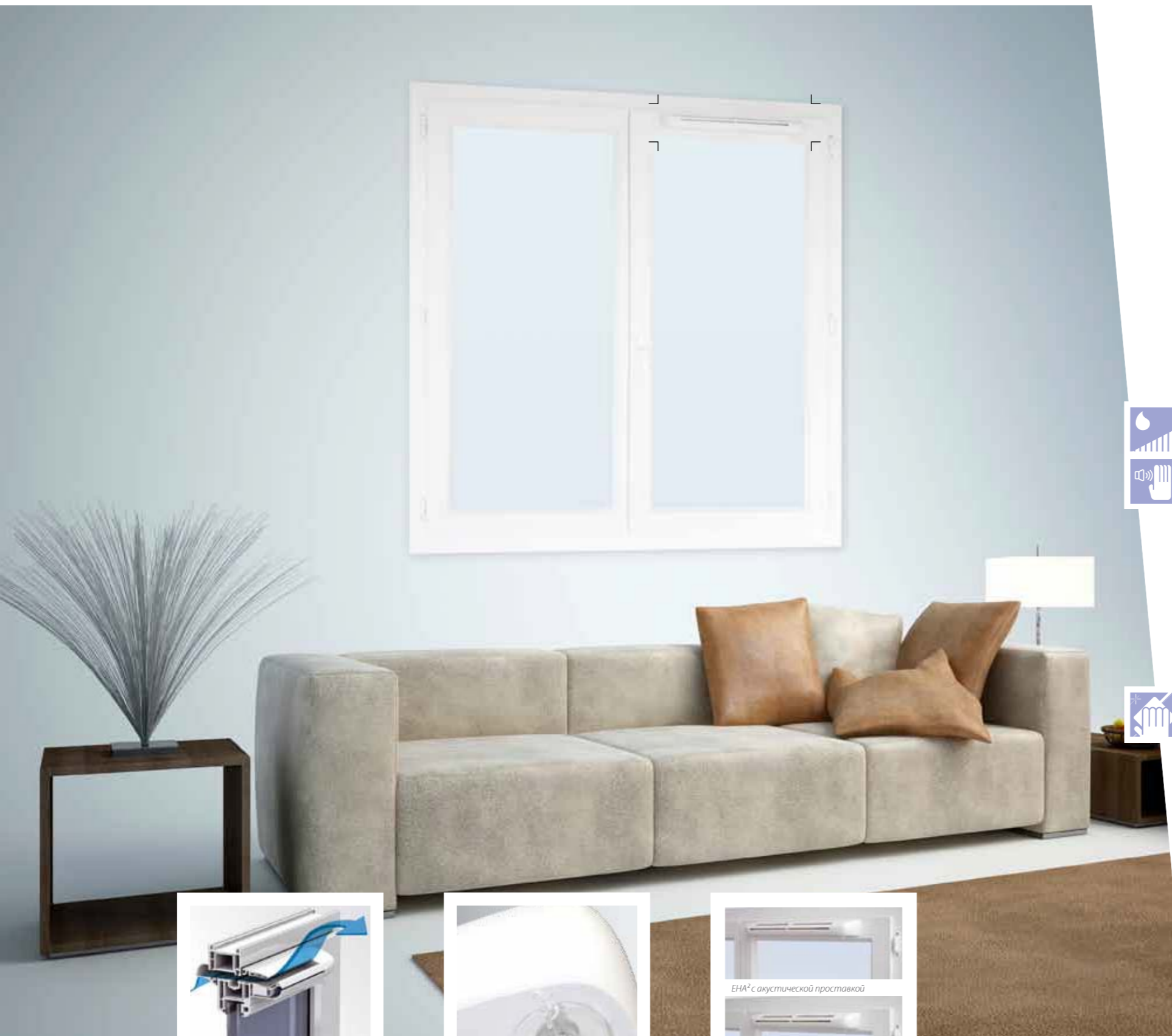
Наклонный воздушный поток ЕНА² направлен в потолочную зону, что гарантирует поступательный нагрев свежего воздуха для лучшего комфорта жильцов.

Переключатель режимов работы (2)

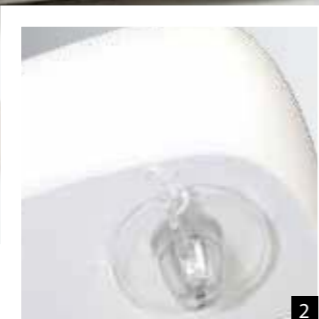
Специальный переключатель доступен для версии «5-35». Он дает возможность выбора из трех режимов: минимальный, автоматический (гигрорегулируемый) и максимальный приток воздуха.

Эффективная защита от внешнего шума (3)

При установке в комплекте с акустической проставкой Е-ЕНА² и наружным акустическим козырьком А-ЕНА, приточное устройство ЕНА² обеспечивает отличную звукоизоляцию (до 42 дБ при максимальном открытии), что делает его одним из лучших устройств (с площадью открытия 3925 мм²), доступных на рынке.



1



2

ЕНА² с акустической проставкойСтандартное ЕНА²

3




Высокопроизводительная настенная альтернатива

Гигрорегулируемое приточное устройство ENT монтируется в стене. Это идеальное решение при невозможности установки вентиляционного оборудования в окне. В комплекте с аксессуарами, ENT значительно уменьшает внешний шум. Устройство также имеет переключатель режимов работы, позволяющий ограничивать приток воздуха.

Гигрорегулируемая система: контролирует расход воздуха в зависимости от уровня относительной влажности внутри помещения.

Круговое сверление: без труда устанавливается в стене.

Звукоизоляция: снижение уровня внешнего шума на 52 дБ в комплекте с аксессуарами.

Легкое техническое обслуживание: нет необходимости в регулировке, достаточно очищать от пыли один раз в год.

Простая установка в стене (1)

Для установки ENT достаточно сделать отверстие при помощи специальной фрезы (Ø 100 мм или 125 мм для полного акустического комплекта).

Эффективная защита от наружного шума (1)

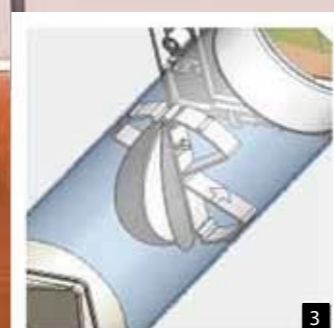
Полный акустический комплект ENT значительно уменьшает уличный шум (на 52 дБ). Состав комплекта: приточное устройство ENT + воздуховод Ø 100/125 мм + акустическая проставка + акустический козырек. Такие технические характеристики делают устройство ENT одним из наиболее передовых на рынке вентиляции.

Решетка против насекомых (2)

Хотите почистить фильтр? Нет ничего проще: достаточно снять приточное устройство ENT и вынуть решетку F- ENT.

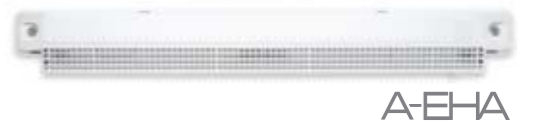
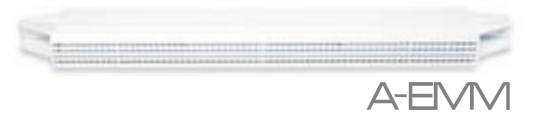
ACW: ограничитель потока воздуха (3)

ACW позволяет ограничить поток входящего воздуха до 40 м³/час при входном сечении Ø 100 мм или Ø 125 мм, даже когда давление превосходит 10Па.



Наружные козырьки

Технические характеристики на стр. 62-63



Эстетичный дизайн и защита

Наружные козырьки защищают окно от проникновения воды внутрь помещения. Эстетичный дизайн позволяет вписаться в фасад практически любого здания. Дополнительными функциями наружных козырьков являются шумопоглощение и защита от насекомых.

Защита внутренней структуры окна и стен от непогоды.

Эстетическая гармония фасада и окон.



Уменьшает уличный шум.



Защищает от насекомых.



(1): A-EMM (2): AP





Полный контроль над потоком воздуха

Козырьки АС защищают окно от проникновения воды внутрь помещения, а также поддерживают поток воздуха на оптимальном уровне, чтобы избежать избыточной вентиляции. Запатентованное внутреннее устройство (заслонка) ограничивает поток воздуха, при увеличении перепада давления. Это позволяет использовать козырьки АС для высотных зданий, либо для помещений, подверженных сильному ветру. Козырек может быть установлен совместно с гигрорегулируемым приточным клапаном и клапаном с фиксированным проходным сечением. Имеющаяся в козырьке решетка защищает от проникновения насекомых.

Защищает от насекомых

Уменьшает уличный шум*

Поток воздуха контролируется при изменении ветрового давления на фасад здания

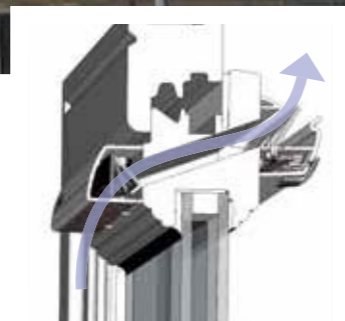
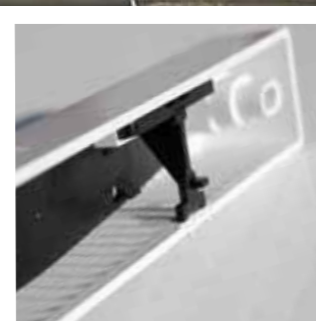


Защищает внутреннюю конструкцию окна от проникновения воды



Специальная конструкция создает оптимальный поток воздуха

Козырек АС позволяет автоматически оптимизировать поток воздуха благодаря запатентованному устройству, которое состоит из силиконовой заслонки, перемещающейся в зависимости от ветровой нагрузки.



* 38,8 дБ (А) при 60 Па с использованием приточного устройства ЕММ при максимальном открытии, что соответствует 45,7 дБ (А) для стандартного козырька.





Эффективное удаление влаги

Чтобы эффективно вентилировать помещения с повышенным уровнем влажности, необходимо учитывать специфику естественной вентиляции. Гигрорегулируемое вытяжное устройство GHN регулирует расход воздуха в соответствии с потребностями помещения в вентиляции. Размеры устройства совместимы с сечениями труб для естественной вентиляции, а по своему дизайну она прекрасно вписывается в интерьер ванной и туалета.



Естественная вентиляция



Гигрорегулируемая система:

контролирует расход воздуха в зависимости от уровня относительной влажности внутри помещения.



Легкое техническое обслуживание:

нет необходимости в регулировке, достаточно очищать от пыли один раз в год.

Адаптация к потребностям расхода воздуха (1)

Расположенные на задней части устройства GHN четыре съемные планки позволяют обеспечить расход воздуха до 100 м³/ч при 10 Па.

Простое, но долговечное устройство (2)

Вытяжное устройство GHN снабжено гигрорегулируемым датчиком с простой и надежной конструкцией и не требует технического обслуживания.





Уникальное решение, точно оптимизированное для естественной и гибридной системы вентиляции

G2H является первым вытяжным устройством, точно оптимизированным для естественной и гибридной системы вентиляции как в новых, так и в реконструируемых зданиях. Благодаря наличию автоматической модуляции воздушного потока в соответствии с потребностями, и режима пикового расхода воздуха (в ручном или автоматическом режиме), устройство G2H успешно сочетает в себе энергоэффективность и качество воздуха внутри помещений. Даже при очень низком давлении от 2 Па, G2H гарантирует необходимый воздухообмен. Устройство отличается простой установкой, поскольку монтируется непосредственно на вытяжные каналы, предназначенные для естественной или гибридной системы вентиляции.

Полностью автоматическое управление: расход воздуха в соответствии с различными параметрами, такими как влажность или присутствие людей.

Модели с выключателем и пультом дистанционного управления для управления пиковым расходом воздуха.

Качество воздуха в помещении и энергосбережение благодаря автоматическому контролю расхода воздуха.

Решение, работающее при очень низком давлении, **оптимизированное для естественной или гибридной системы вентиляции** как в новых, так и в реконструируемых зданиях.

Установка на воздуховоды всех типов (1) (коллективные и индивидуальные, из бетона или металла).

Полностью бесшумная работа

Уникальное многофункциональное вытяжное устройство (2)

Многочисленные версии устройства G2H позволяют соответствовать различным требованиям воздухообмена в жилых помещениях: гигрорегулирование для быстрого удаления излишней влаги, обнаружение присутствия людей и даже дистанционное управление для непрерывной оптимизации качества воздуха в каждом помещении.

Оптимальное решение для повышения энергоэффективности здания (3)

Благодаря настройкам, точно оптимизированным для обеспечения энергоэффективности, устройство G2H является соответствующим решением для использования как в новых, так и в реконструируемых зданиях, сочетая в себе энергоэффективность, бесшумную работу и простоту использования.

Адаптация к низкому давлению (4)

Площадь проходного сечения устройства достигает 168 см² при максимальном открытии створок, таким образом G2H гарантирует необходимый воздухообмен даже при очень низком давлении от 2 Па.





Многофункциональное энергосберегающее вытяжное устройство, улучшающее качество воздуха внутри помещений.

Новое устройство VXC сочетает в себе все функции, присущие вытяжным вентиляционным устройствам; доступны различные режимы активации, такие как: гигрорегулирование, датчик присутствия или выключатель, предназначенные для адаптации вентиляции к потребностям жильцов. Бесшумно удаляемый поток воздуха регулируется автоматически. Диапазон переменных воздушных потоков может быть отрегулирован при монтаже для адаптации к особым требованиям или для компенсации нехватки давления.

Режимы гигрорегулирования, датчик присутствия и выключатель: регулируют воздушный поток в соответствии с различными потребностями жилого помещения.

Расход воздуха «+»: возможность установки нескольких уровней воздушного потока при монтаже устройства: до +50 м³/ч при пиковом расходе воздуха.

Специальные усовершенствованные версии: датчики CO₂ (углекислый газ) и VOC (летучие органические соединения), а также версия с дистанционным управлением.

Бесшумная работа: бесшумное увеличение воздушного потока при режимах активации датчиком присутствия или включением от выключателя (новый двигатель).

Индикатор батарей: при низком уровне заряда батарей (2 x 1,5 В LR03 для режимов активации при помощи датчика присутствия и выключателя) подается звуковой сигнал.

Разъем для измерения давления: с помощью специального устройства позволяет измерить давление воздушного потока.

Легкость в обслуживании: Съемная передняя крышка устройства облегчает процесс очистки.

Регулируемый воздушный поток при монтаже (1)

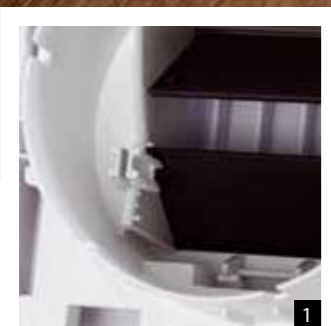
Устройство VXC позволяет отрегулировать воздушный поток в соответствии с потребностями или предъявляемыми требованиями. Несъемная регулируемая заслонка может быть установлена в 6 позициях со средним интервалом +10 м³/ч (максимум=+50 м³/ч).

Герметичная заглушка, облегчающая ввод в эксплуатацию устройства (2)

Встроенная герметичная заглушка позволяет измерять давление с помощью манометра и отслеживать расход воздуха посредством таблицы, представленной в руководстве по установке.

Специальные усовершенствованные версии

VXC – первое в мире вытяжное устройство, включающее датчики CO₂ и VOC. Данные инновационные решения будут особенно актуальны для школ, офисов, спортивных залов и т.д. Кроме того, доступна версия с дистанционным управлением. Свяжитесь, пожалуйста, с представительством АЭРЭКО для уточнения наличия, стоимости и другой подробной информации по этим моделям.





Применение в офисных помещениях

Вытяжное устройство TDA с датчиком движения регулирует поток воздуха в зависимости от присутствия людей в помещении. Для постоянного обеспечения хорошего качества воздуха достаточно настроить устройство на базовый расход воздуха, принимая во внимание количество людей в помещении. Устройство автоматически сокращает поток воздуха, когда помещение пустое, а, следовательно, сокращаются теплопотери на 50%.



Датчик движения: при нахождении в помещении человека включается базовый расход воздуха.



Легкое техническое обслуживание: снимаемая решётка.

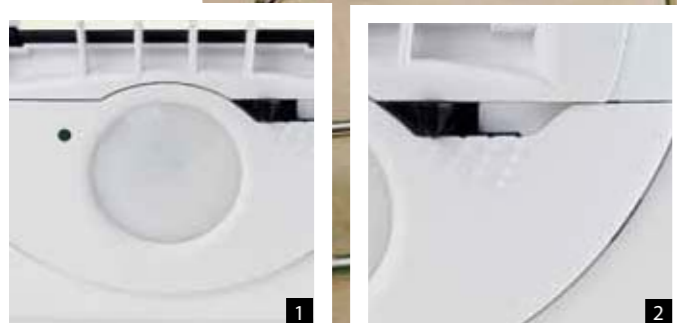
Улыбнитесь: Вас обнаружили ... (1)

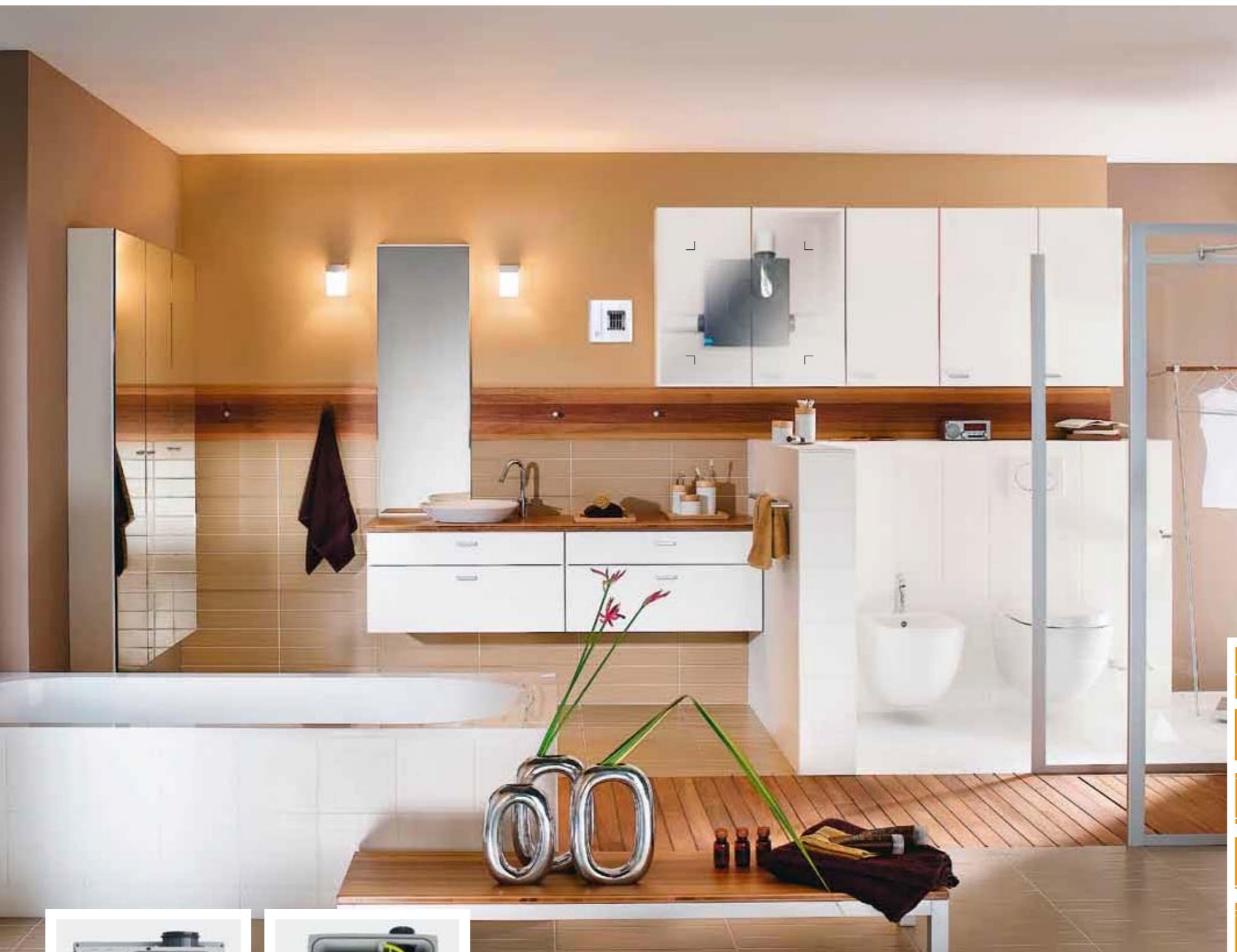
Модуль Eyebooster состоит из пирозлектрического датчика, обнаруживающего инфракрасные лучи с помощью мультizonирующей линзы Френеля. С радиусом действия 4 м и углом обзора 100°, датчик обеспечивает оптимальный режим работы. Датчик постоянно анализирует инфракрасные лучи, и как только обнаруживается изменение ситуации в обслуживаемой зоне, посылает сигнал для обработки на электронную карту, которая, в свою очередь, активирует привод, управляющий открытием заслонки вытяжного устройства.

Базовый расход воздуха включается, как только обнаруживается кто-либо в помещении, по истечении 20 минут расход воздуха сокращается. Таким образом, становится возможным сэкономить энергию до 50% по сравнению с вентиляцией с фиксированным расходом.

Простая настройка датчика движения (2)

Специальный регулятор позволяет задать число людей, находящихся в помещении. В соответствии с этим устройство регулирует поток воздуха согласно потребностям помещения (расход воздуха – от 25 до 100 м³/ч).





Обособленность и удобство в санитарно-техническом оборудовании

Лучшая вентиляция часто та, которую никто не замечает. Вы не заметите новый вентилятор V2A для санитарно-технического оборудования: тихий, который можно легко спрятать в стенной шкаф или на чердаке, с ним вы просто оцените качество обновляемого воздуха и скорость удаления влажности. Установленный в квартирах или частных домах, V2A может подключаться с одной или двумя вытяжными устройствами, расположенными в ванной комнате и туалете. Вентилятор с электронно-управляемым двигателем и малой потребляемой мощностью.

Низкий уровень собственного шума:

Всего 33 дБ(А)* благодаря высокоэффективному двигателю и мощной звукоизоляции.

Низкое потребление электроэнергии:

Всего 5,5 Вт* (двигатель с электронным управлением).

Постоянное давление:

Специально для гигрорегулируемых вытяжных устройств.

Легкая установка:

Компактный, устанавливается в подсобных помещениях (кухня, ванная, туалет и т.д.).

Легкое техническое обслуживание:

Простая ежегодная чистка фильтра, которая может легко проводиться без инструментов.

Энергоэффективный двигатель (1)

Электронно-коммутируемый двигатель со встроенной системой управления поддерживает постоянное давление, автоматически изменяя скорость вращения для точного соответствия требованиям по расходу воздуха. Высокий КПД, экономия электроэнергии и длительный срок службы позволяют снизить эксплуатационные расходы.

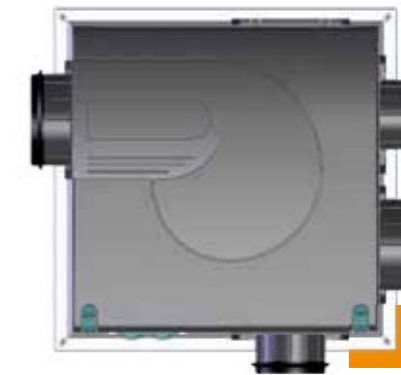
Установка в жилой зоне для удобства технического обслуживания (2)

Благодаря компактности и низкому уровню собственного шума, V2A может быть установлен непосредственно в жилой зоне, в стенном шкафу, чердачном помещении и т.д. Обслуживание вентилятора облегчает съемный фильтр, доступ к которому обеспечивается путем снятия крышки без помощи инструментов.

12 В переменного тока для подключения вытяжных устройств с пиковым режимом расхода воздуха

* при расходе воздуха 40 м³/ч





Бесшумная работа и эффективная вентиляция всего пространства жилого помещения

Вентилятор V4A, являющийся модернизацией модели V2A, рассчитан на вентиляцию всей жилой площади квартиры или дома, что достигается возможностью расположения до четырех вытяжных устройств: в ванной, на кухне и в туалете.

Без труда устанавливаемый в стенном шкафу или за подвесным потолком, с минимальным шумом при работе и минимальными затратами энергии, вентилятор V4A удовлетворяет всем требованиям, предоставляя необходимый комфорт и качество воздуха.

Вентилятор данной модели устанавливается внутри помещений, что делает его обслуживание достаточно простым.



Низкий уровень собственного шума:

Всего 33 дБ(А)* благодаря высокоэффективному двигателю и мощной звукоизоляции.



Низкое потребление энергии:

Менее 13 Вт* (двигатель с электронным управлением).



Постоянное давление:

Специально для гигрорегулируемых вытяжных устройств.



Легкая установка:

Компактный, устанавливается в подсобных помещениях (кухня, ванная, туалет и т.д.).



Легкое техническое обслуживание:

Несложная очистка съемной крыльчатки проводится раз в год и не требует специального инструмента.

Энергоэффективный двигатель

Электронно-коммутируемый двигатель со встроенной системой управления поддерживает постоянное давление, автоматически изменяя скорость вращения для точного соответствия требованиям по расходу воздуха. Высокий КПД, экономия электроэнергии и длительный срок службы позволяют снизить эксплуатационные расходы.

Низкий уровень собственного шума (1,2)

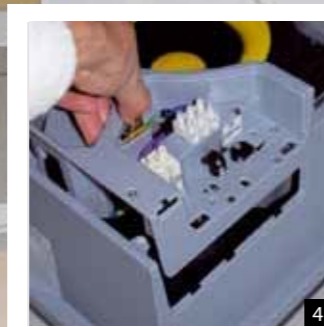
Благодаря использованию двигателя ЕСМ, работа вентилятора V4A осуществляется настолько тихо, что позволяет его устанавливать внутри жилой зоны.

Удобное обслуживание (3,4)

Простота в обслуживании достигается доступным для пользователя размещением вентилятора; крышка корпуса вентилятора, открываемая без специального инструмента, а также съемная крыльчатка и электронный модуль управления, значительно облегчают обслуживание.

12 В переменного тока для подключения вытяжных устройств с пиковым режимом расхода воздуха

* при расходе воздуха 40 м³/ч





Высокая производительность при низком потреблении электроэнергии

Компактность вентилятора дает возможность установить его в жилой зоне. Оснащенный мощным двигателем и электронным блоком управления, вентилятор VAM обладает высокой производительностью по удалению воздуха – до 6 подсобных помещений одновременно. Вентилятор легко адаптируется к работе гигрорегулируемых вытяжных устройств.



Низкий уровень собственного шума: усиленная акустическая изоляция 33 дБ (А).

Постоянное давление: специально для гигрорегулируемых вытяжных устройств. 3 параметра настройки при установке: 80, 100 и 120 Па

Низкое потребление энергии: усовершенствованный двигатель, 44 Вт (при расходе воздуха 200 м³/ч).

Легкая установка: компактный вентилятор, устанавливается в подсобных помещениях (кухня, ванная, туалет и т.д.).

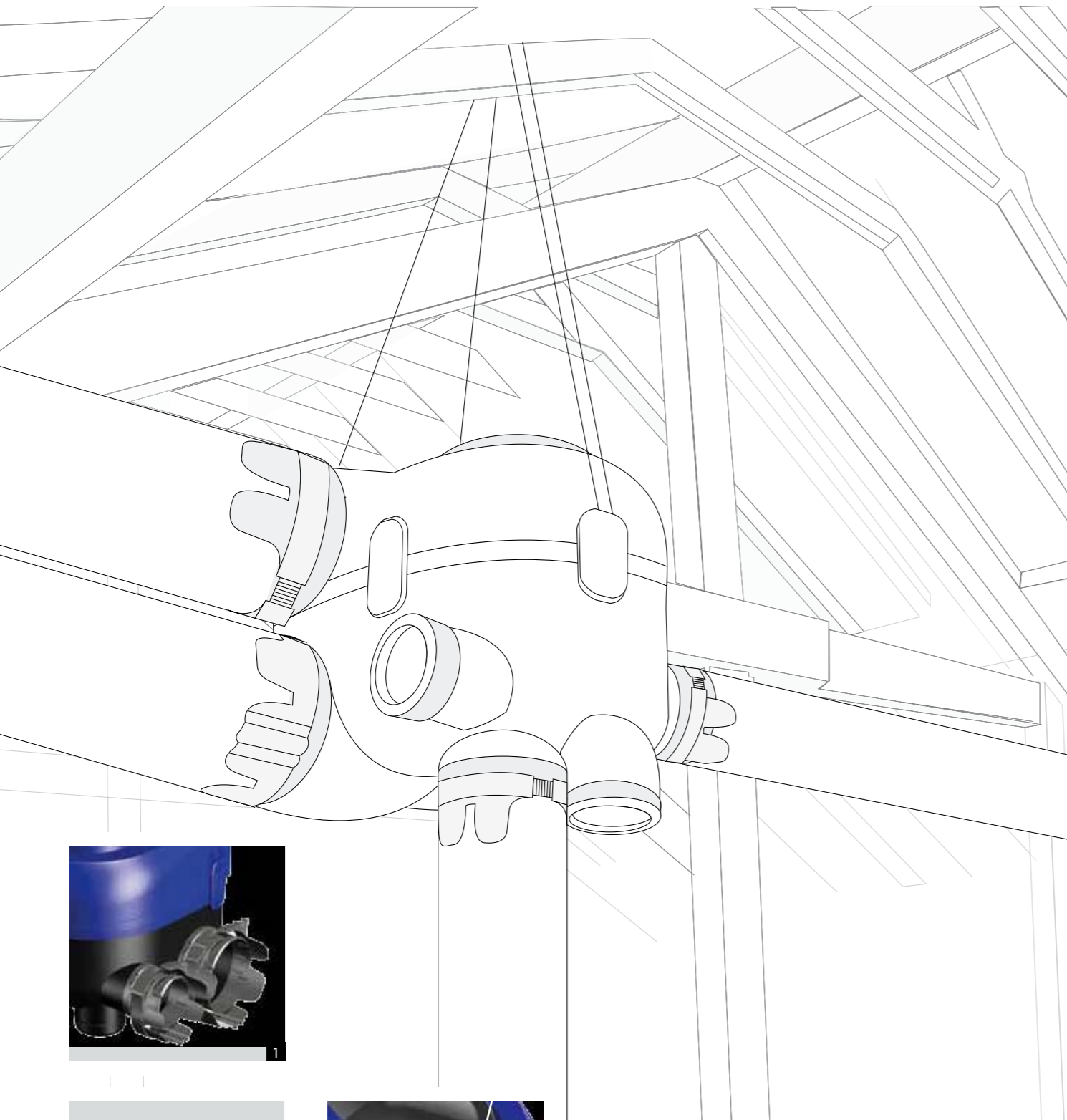
Энергоэффективный двигатель (1)

Электронно-коммутируемый двигатель со встроенной системой управления поддерживает постоянное давление, автоматически изменяя скорость вращения для точного соответствия требованиям по расходу воздуха. Высокий КПД, экономия электроэнергии и длительный срок службы позволяют снизить эксплуатационные расходы.

Установка в жилой зоне для удобства технического обслуживания

Благодаря компактным размерам и низкому уровню собственного шума, вентилятор VAM можно размещать вблизи жилой зоны (в шкафу, за подвесным потолком и т.д.). При техническом обслуживании достаточно снять крышку и очистить внутренние поверхности вентилятора.





Идеален для установки на чердаках

Вентилятор VRH² идеален для установки на чердаках индивидуальных домов. Подвешивается к балке с помощью фиксирующего шнура.

Благодаря своему постоянному давлению, он может обслуживать до 6 вытяжных устройств. Потребляя в среднем 35 Вт, VRH² является действительно экономичным и эффективным решением.

Низкое потребление электроэнергии: 35 Вт (при расходе воздуха 200 м³/ч).

Постоянное давление: Специально для гигрорегулируемых вытяжных устройств.

Легкая установка: Возможно крепление к балке (имеется шнур для подвеса) или к стене/потолку.

Легкое техническое обслуживание: Очистка с использованием сжатого воздуха.

Патентованная система для быстрого и герметичного соединения воздуховодов (1)

Легкие в использовании, прилагаемые соединения обеспечивают прочный и герметичный монтаж воздуховодов одним движением.

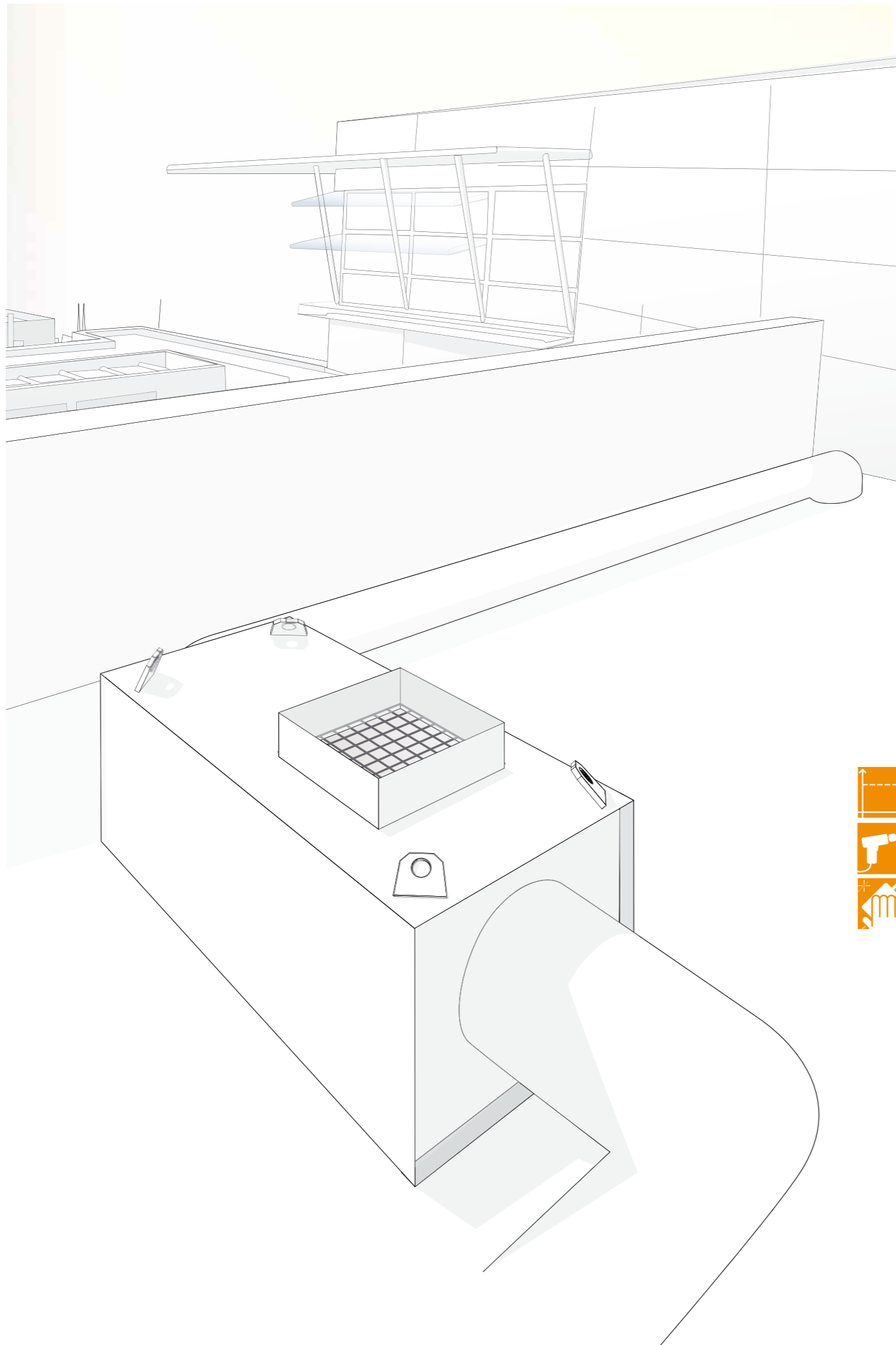
Открывающийся люк для электрического соединения (2)

Для облегчения электрического соединения у VRH² есть открывающаяся крышка, под которой находятся два входа для кабелей с диаметром 16 мм и 20 мм, а также разъемы для легкого подключения без инструментов.

Легкое обслуживание при помощи использования сжатого воздуха (3)

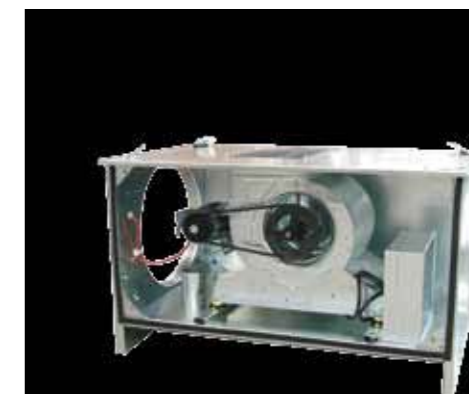
Двигатель VRH² легко чистится, если подать сжатый воздух в специально предусмотренное для этого отверстие.



**VEC**

Вентилятор для многоэтажных жилых домов и общественных зданий

Технические характеристики на стр. 74

**Широкая гамма оборудования VEC**

Оборудование серии VEC представлено 4-мя вентиляторами, отвечающими различным потребностям помещений и адаптированных к работе гигрорегулируемых вытяжных устройств.



Постоянное давление: специально для гигрорегулируемых вытяжных устройств.

Легкая установка: установка на плоской крыше или на техническом этаже.

Лёгкое техническое обслуживание: достаточно снять технологический люк.

Простая настройка

Используемый тип передачи: шкив с ремнём, который позволяет регулировать скорость вращения рабочего колеса и соответственно изменять аэродинамические характеристики.

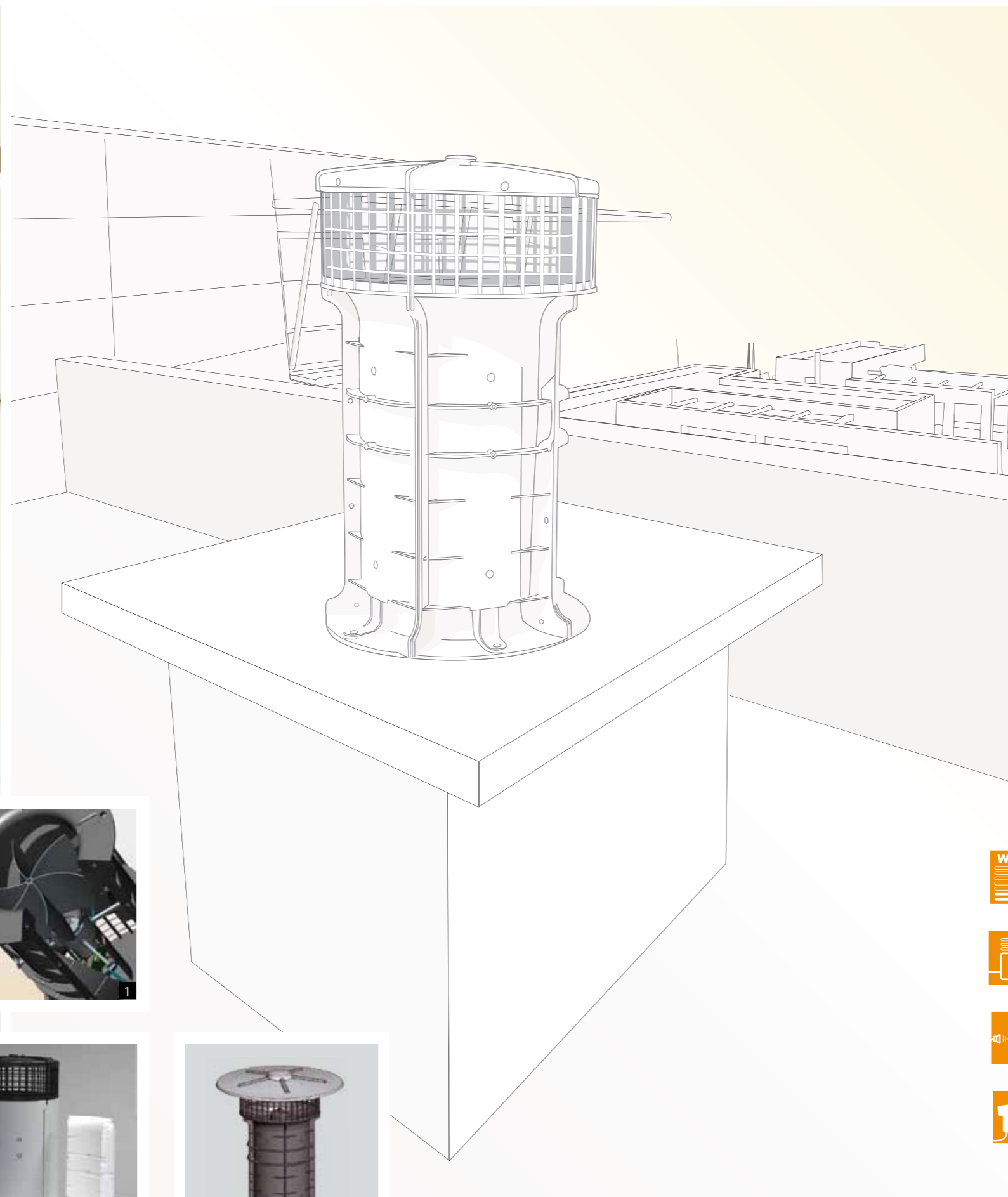
Местный выключатель

Бесконтактный выключатель (класс защиты IP 65) упрощает включение и выключение вентилятора.

Огнестойкость

Класс огнестойкости C4 (400 градусов - 30 минут).





Оптимизация технических показателей естественной вентиляции

Уникальная запатентованная система для работы естественной вытяжной вентиляции (1)

Вентилятор низкого давления можно установить на старые вентиляционные каналы естественной вытяжки при помощи системы крепления. Оборудование VBP обеспечивает механическую поддержку низкого давления для вентиляции с пассивной вытяжкой. В любое время года предотвращается эффект обратной тяги. Установка вентилятора возможна на крышах многоэтажных жилых домов.

Данная система позволяет не допускать потерь расходов воздуха в нерабочем состоянии вентилятора. Благодаря тому что лопасти вентилятора расположены параллельно потоку воздуха, сопротивление воздушному потоку в неработающем режиме значительно снижено (коэффициент сопротивления равен 1,04).

Электронное управление (2)

Управление VBP осуществляется посредством блока, который контролирует синхронность функционирования и мощность системы VBP. Блок также обеспечивает управление вентиляторами в зависимости от температуры и скорости ветра.

Низкое потребление электроэнергии: двигатель с улучшенными характеристиками и электронным управлением.

Естественная вентиляция: При выключении вентилятора работает естественная вентиляция.

Низкий уровень собственного шума: 46 дБ (А).

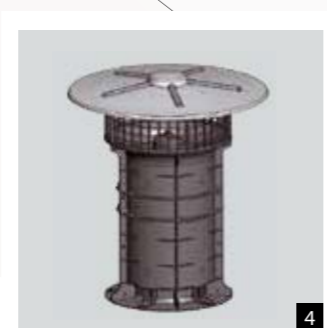
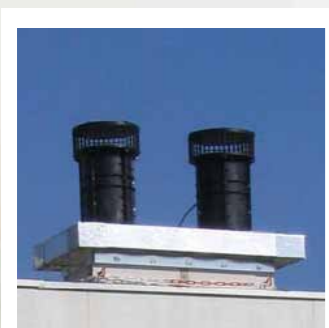
Легкая установка: простая установка дополнительных систем управления и креплений.

Защита от холода (3)

Может быть установлена полистироловая защита двигателя при сильных морозах.

Защита от дождя (4)

Используется для защиты вентилятора от проникновения воды.





Гибридная вентиляция с низким энергопотреблением

Всего 35 Вт при расходе воздуха 800 м³/ч*. Именно столько потребляет новый гибридный вентилятор VBP+. Демонстрируя исключительную энергоэффективность, VBP+ минимизирует энергопотребление, приходящееся на вентиляцию. **Гибридная работа вентилятора (чередование естественного и механического режимов)** позволяет адаптироваться к погодным условиям, поддерживая постоянное давление в системе независимо от времени года. Вентилятор разработан специально для адаптивной вентиляции с различными параметрами регулирования расхода воздуха (гигрорегулирование, датчик присутствия и другие способы активации). VBP+ устанавливается на оголовки каналов естественной вытяжки. Большая площадь основания (984 см²) позволяет устанавливать вентилятор как на отдельно стоящие, так и на коллективные вентиляционные каналы.

Важным преимуществом выступает запатентованный дизайн лопастей вентилятора, благодаря которым гарантируется работа естественной вентиляции при остановке двигателя. Корпус вентилятора выполнен из оцинкованной стали, двигатель защищает негорючая минеральная плита (2), армированная специальным волокном с наполнителем.

Гибридный вентилятор VBP+ является идеальным решением для поддержания естественной вентиляции как в новых, так и реконструируемых зданиях.

Запатентованный дизайн лопастей (1)

Как и у вентилятора VBP, лопасти VBP+ расположены параллельно воздушному потоку, что обеспечивает беспрепятственное движение воздуха. Данная особенность позволяет сохранить работоспособность естественной вентиляции в случае остановки двигателя.



Всего 35 Вт при расходе воздуха 800 м³/ч* благодаря двигателю с электронным управлением и адаптивной вентиляции.

1 000 м³/ч, максимальное давление = 35 Па

Обслуживание до 13 этажей



Гибридная работа: поддержка естественной вентиляции при отсутствии тяги / снижение оборотов при стабильном перепаде давления.



Постоянное давление: адаптивная система вентиляции.

Адаптация к погодным условиям: система управления (версия MS) с датчиком температуры (3).



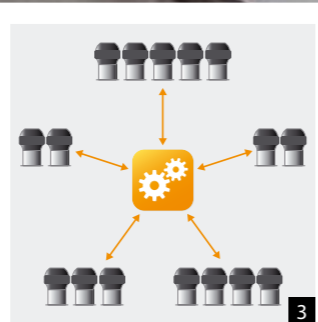
Новые и реконструируемые здания: установка на каналы естественной вытяжки.

Сигнальный выход (версия MS)



Легкое техническое обслуживание: низкая скорость воздушного потока = меньше образование пыли.

Преимущество: гарантированная работа естественной вентиляции при остановке вентилятора.



*при 20 Па





Эксплуатационная надежность и рабочие характеристики для массового применения

Ассортимент вентиляторов VTZ предлагает пять моделей мощностью от 500 м³/ч до 7.000 м³/ч для оборудования многоквартирных домов, офисов, школ или других типов зданий. Вентиляторы VTZ предназначены для наружного монтажа на плоских или скатных крышах. Вентиляторы VTZ отличаются своей эксплуатационной надежностью и отличным энергосбережением, благодаря использованию высокоэффективных электронных компонентов двигателя, а также встроенного регулятора давления.

5 моделей вентиляторов: расход воздуха от 500 м³/ч до 7.000 м³/ч, давление до 300 Па.

Низкое потребление электроэнергии: двигатель с электронным управлением и автоматическим регулятором давления.

Основательность и надежность: выполнено из металла, сделано в Германии.

Легкая установка: доступность монтажных деталей, возможность изготовления на заказ.

Совместимость с гиррегулируемой системой вентиляции (1): встроенный автоматический регулятор давления, оптимизирующий работу вытяжных устройств.

Низкий уровень собственного шума: акустический материал расположен по всему корпусу, дополнительный шумоглушитель поставляется опционально.

Легкое техническое обслуживание (2): очистка лопастей после откидывания вентилятора.

Двигатель с электронным управлением для снижения энергопотребления (3)

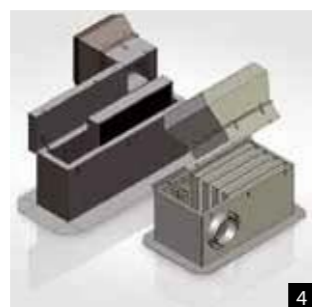
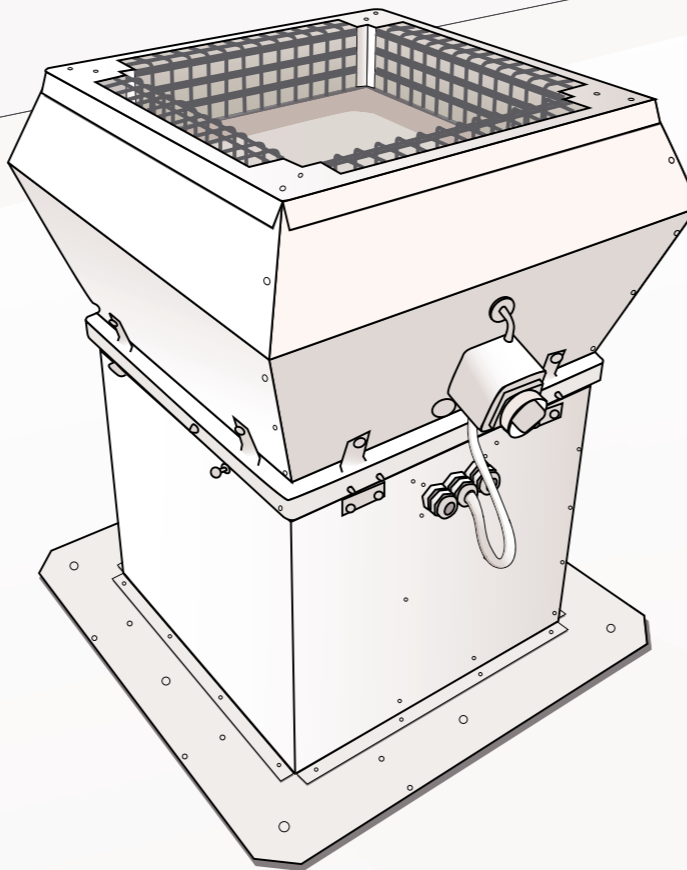
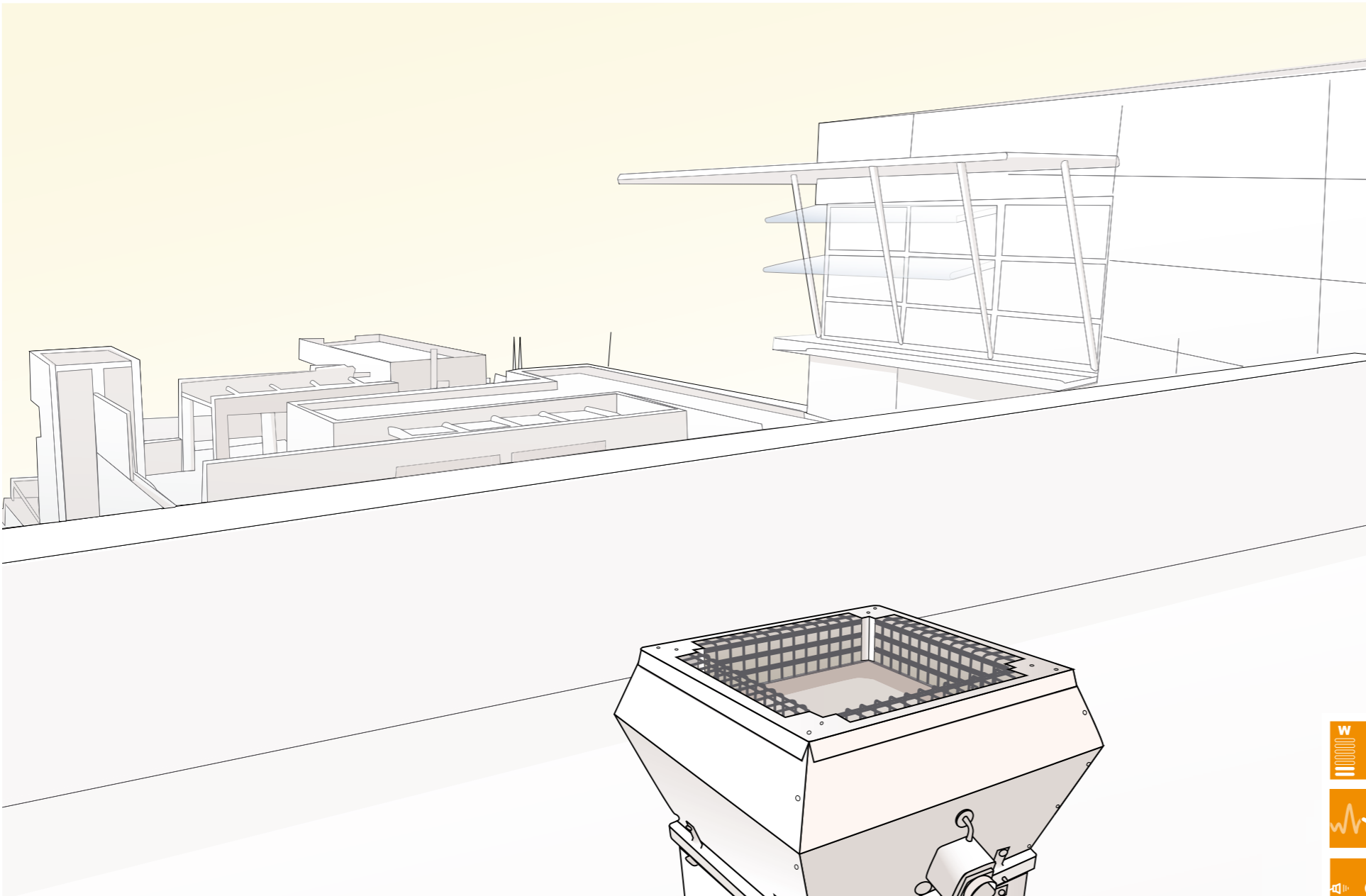
Благодаря электронному управлению двигателя, крышный вентилятор VTZ обеспечивает оптимальное энергопотребление. Объединенный с регулятором давления, двигатель автоматически регулирует потребляемую мощность и необходимый расход воздуха, поддерживая постоянное давление. Двигатель оснащен электрическим переключателем на случай перегрева и отключения, который может использоваться для диагностики возможных неисправностей.

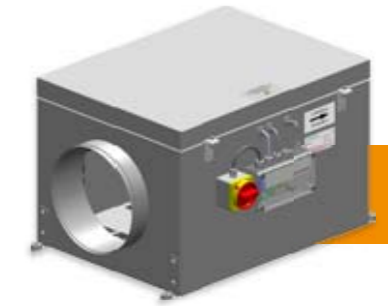
Звукоизоляция (4)

Использование крышных шумоглушителей с вентиляторами серии VTZ должно обеспечиваться в соответствии с требованиями ТУ 4863-001-80503672-2013.

Бесконтактный выключатель (5)

Бесконтактный выключатель, предусмотренный в стандартной комплектации, обеспечивает мгновенное отключение питания вентилятора в случае возникновения неисправности или для проведения технического обслуживания.





Эксплуатационная надежность и рабочие характеристики для массового применения

Ассортимент вентиляторов VCZ предлагает четыре модели мощностью от 500 м³/ч до 2.660 м³/ч для оборудования многоквартирных домов, офисов, школ или других типов зданий. Вентиляторы VCZ предназначены для установки в чердачном помещении, где могут крепиться к полу, стене или быть зафиксированными на балке. Вентиляторы VCZ отличаются своей эксплуатационной надежностью и отличным энергосбережением, благодаря использованию высокоэффективных электронных компонентов двигателя, а также встроенного регулятора давления.

4 модели вентиляторов: расход воздуха от 500 м³/ч до 2.660 м³/ч, давление до 300 Па.

Низкое потребление электроэнергии (1): двигатель с электронным управлением и автоматическим регулятором давления (2).

Основательность и надежность: выполнено из металла, сделано в Германии.

Легкая установка: крепление к полу, стене, или фиксация по четырем точкам на балке.

Совместимость с гигрорегулируемой системой вентиляции: встроенный автоматический регулятор давления, оптимизирующий работу вытяжных устройств.

Низкий уровень собственного шума: акустический материал расположен по всему корпусу.

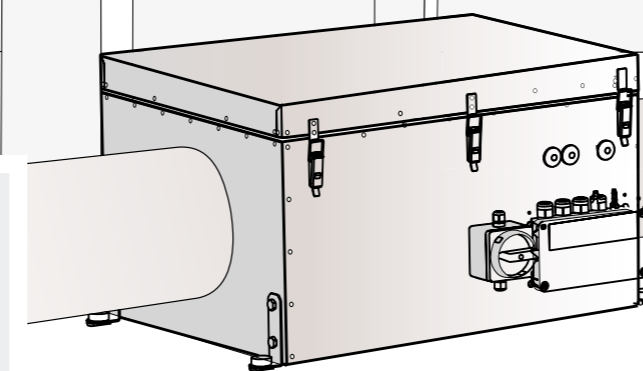
Легкое техническое обслуживание: откидная крышка корпуса облегчает очистку лопастей.

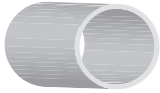




Бесконтактный выключатель (3)

Бесконтактный выключатель, предусмотренный в стандартной комплектации, обеспечивает мгновенное отключение питания вентилятора в случае возникновения неисправности или для проведения технического обслуживания.

Легкое техническое обслуживание (4)

Вентиляторы VCZ оборудованы откидной крышкой для обеспечения прямого доступа к двигателю с целью очистки лопастей.



Артикул	Описание	Назначение
 AEA776	Труба из пластика для установки в стене Ø100 мм - L 350 мм	ЕНТ
 AEA729	Переключатель режимов работы для EMM	EMM
 AEA730	Переключатель режимов работы для EHA	EHA
 AEA579	Набор из 100 заглушек белого цвета	EHA
 11501AL	Пластиковый телескопический канан белого цвета для прохода через окно из алюминиевого профиля	EMM-EHA-EHA ²

 CAL195	Плата питания 12V AC / 8V DC	BXL-BXS-G2H
 CAL261	Плата питания 12V AC / 3V DC	BXC
 33007AL	Пластиковая уплотняющая манжета Ø125 мм - L 125 мм	BXC-BXL-BXS
 85343AL	Пластиковая уплотняющая манжета Ø125/80 мм - L 125 мм	BXC-BXL-BXS
 FBE1089	Жироулавливающий фильтр из алюминия для вытяжных устройств	BXC-BXL-BXS
 AEA373RU	Акустическое кольцо для вытяжных устройств Ø125 мм	BXC-BXL-BXS
 AEA372RU	Акустическая вставка для вытяжных устройств Ø125 мм	BXL
 AEA317	Адаптер с уплотняющей манжетой Ø100/125 мм	BXC

Артикул	Описание	Назначение
 AEA808	Входной патрубок Ø125/125 мм - L80 мм	VAM
 AEA809	Входной патрубок Ø125/100 мм - L80 мм	VAM
 AEA810	Входной патрубок Ø125/80 мм - L110 мм	VAM
 AEA877	Адаптер с уплотняющей манжетой Ø80/125 мм	V2A
 AEA545	Адаптер с уплотняющей манжетой Ø80/100 мм	V2A
 AVE056	Входной патрубок с уплотняющей манжетой Ø100 мм	V4A
 AVE055	Входной патрубок с уплотняющей манжетой Ø125 мм	V4A
 VBP070	Теплозащитный кожух	VBP
 VBP196	Защита от дождя	VBP
 AVE197	Блок управления для VBPms (от 1-го до 3-х вентиляторов) с температурным зондом	VBP
 AVE198	Блок управления для VBPms (от 4-х до 6-и вентиляторов) с температурным зондом	VBP
 AVE348	Блок управления для VBPms (от 1-го до 3-х вентиляторов) с возможностью подключения измерителя скорости ветра (AVE347)	VBP
 AVE349	Блок управления для VBPms (от 4-х до 6-и вентиляторов) с возможностью подключения измерителя скорости ветра (AVE347)	VBP
 AVE347	Анемометр для VBPms (дополнительно потребуются блоки CCP, арт. AVE348 и DCP, арт. AVE349)	VBP



EMM

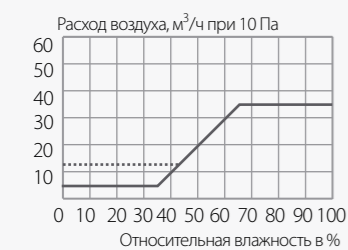
Приточное устройство		EMM 5-35	EMM 11-35	EMF 35
Стандартный код		EMM716/717/830	EMM751/974/975	EMF963
Аэродинамика				
Гигрорегулирование		■	■	-
Переключатель режимов работы		□	-	■
Расход воздуха (мин - макс) при 10 Па	м³/ч	5-35	11-35	35
Максимальная площадь открытия	мм²	4000	4000	4000
Акустика				
Звукоизоляция при максимальном открытии*	дБ	33	33	33
Звукоизоляция при максимальном открытии с козырьком А-EMM	дБ	37	37	37
Аксессуары				
Козырек для мест с ограниченным пространством		AP	AP	AP
Акустический козырек с решеткой против насекомых		A-EMM	A-EMM	A-EMM
Стандартный козырек с решеткой против насекомых		ASAM	ASAM	ASAM
Козырек с контролем потока воздуха		AC	AC	AC
Прочие характеристики				
Вес	г	170	170	147
Цвет		белый/тик/дуб	белый/тик/дуб	белый/тик/дуб
Материал корпуса		ПС	ПС	ПС
Монтаж				
Технологическое отверстие	мм	2 x (140 x 12)	2 x (140 x 12)	2 x (140 x 12)
Установка на окне		■	■	■
Установка на рольставни		■	■	■
Монтаж в стене		-	-	-
Размещение в спальне		■	■	■
Размещение в гостиной		■	■	■

* с козырьками AP, ASAM или AC

■ : стандарт □ : опция

Аэродинамические характеристики

Размеры, мм



— EMM 5-35 EMM 11-35

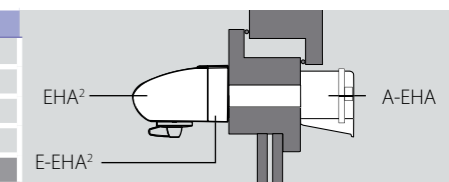


Приточное устройство		EHA² 5-35	EHA² 11-35	EHA² 17-35
Стандартный код		EAR201, EAR283, EAR286, EAR308	EAR202, EAR290, EAR292, EAR327	EAR203, EAR295, EAR297, EAR328
Аэродинамика				
Гигрорегулирование		■	■	■
Переключатель режимов работы		■	-	-
Расход воздуха (мин - макс) при 10 Па	м³/ч	5-35	11-35	17-35
Максимальная площадь открытия	мм²	3925	3925	3925
Акустика				
Звукоизоляция при максимальном открытии *	дБ	37	37	37
Звукоизоляция при максимальном открытии в комплекте с А-ЕНА + Е-ЕНА²	дБ	42	42	42
Аксессуары				
Плоский козырек		AP	AP	AP
Акустический козырек с решеткой против насекомых		A-EHA	A-EHA	A-EHA
Стандартный козырек с решеткой против насекомых		ASAM	ASAM	ASAM
Козырек с контролем потока воздуха		AC	AC	AC
Акустическая проставка		E-EHA²	E-EHA²	E-EHA²
Прочие характеристики				
Вес	г	271	271	271
Цвет (стандартный цвет поставки — белый)		белый, тик, дуб, серый	белый, тик, дуб, серый	белый, тик, дуб, серый
Материал корпуса		ПС, АБС	ПС, АБС	ПС, АБС
Монтаж				
Технологическое отверстие	мм	2 x (172 x 12)	2 x (172 x 12)	2 x (172 x 12)
Установка на окне		■	■	■
Установка на рольставни		■	■	■
Размещение в спальне		■	■	■
Размещение в гостиной		■	■	■

* с козырьками AP, ASAM или AC. Дополнительные комбинации в таблице:

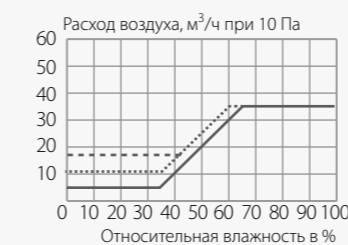
■ : стандарт

Акустика (комбинации)	Комб. 1	Комб. 2	Комб. 3	Комб. 4
Приточное устройство EHA², макс.открытие = 35 м³/ч при 10 Па	■	■	■	■
Акустическая проставка (E-EHA²)	-	■	-	■
Акустич. козырек с решеткой против насекомых (A-EHA)	-	-	■	■
Козырьки (AP, ASAM или AC)	■	■	-	-
Звукоизоляция, дБ	37	39	40	42



Аэродинамические характеристики

Размеры, мм



— EHA² 5-35 EHA² 11-35 --- EHA² 17-35





EHT

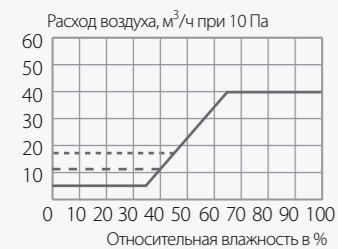
Приточное устройство		EHT 5-40	EHT11-40	EHT17-40	Настенный комплект EHT 5-40 #1	Настенный комплект EHT5-40 #2	Настенный акустический комплект EHT5-40	EFT40
Стандартный код		EHT780	EHT957	EHT022	EHT816	EHT815	EHT969	EFT026
Аэродинамика								
Гигрорегулирование		■	■	■	■	■	■	-
Переключатель режимов работы		■	-	-	■	■	■	-
Расход воздуха (мин - макс) при 10 Па	м³/ч	5-40	11-40	17-40	5-40	5-40	5-40	40
Максимальная площадь открытия	мм²	4000	4000	4000	4000	4000	4000	4000
Аксессуары								
Приточное устройство (EHT) (1)		■	■	■	■	■	■	■
Воздуховод Ø100 мм и длиной 350 мм (2)		☒	☒	☒	■	■	■	☒
Звукоизолирующий пеноматериал для воздуховода Ø100 мм (3)		☒	☒	☒	-	-	■	☒
Звукоизолирующий пеноматериал для воздуховода Ø125 мм (4)		☒	☒	☒	-	-	-	☒
Съемный фильтр от насекомых (F-EHT) (5)		☒	☒	☒	-	■	-	☒
Звукоизолирующий пеноматериал для козырька A-EHT (6)		☒	☒	☒	-	-	■	☒
Стандартный козырек с сеткой от насекомых (A-EHT AM) (7)		☒	☒	☒	■	-	■	☒
Стандартный козырек (A-EHT) (8)		☒	☒	☒	-	■	-	☒
Прочие характеристики								
Вес	г	489	489	489	862	962	988	382
Цвет		белый	белый	белый	белый	белый	белый	белый
Материал корпуса		ПС	ПС	ПС	ПС	ПС	ПС	ПС
Монтаж								
Технологическое отверстие	мм	Ø100/125	Ø100/125	Ø100/125	Ø100	Ø100	Ø100	Ø100/125
Установка на рольставни		■	■	■	-	-	-	■
Установка на стене		■	■	■	■	■	■	■
Размещение		спальня / гостиная						

■ : стандарт ☒ : совместимость

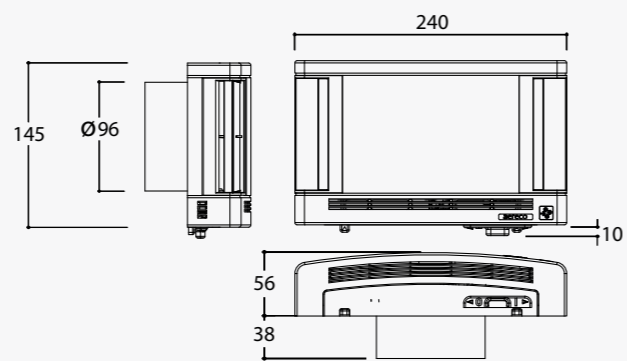
Акустика (комбинации)	Комб. 1	Комб. 2	Комб. 3	Комб. 4	Комб. 5	Комб. 6
Устр-во EHT, макс. открытие = 40 м³/ч при 10 Па (1)	■	■	■	■	■	■
Воздуховод Ø100 мм (2)	■	■	■	■	-	-
Звукоизол. пеноматериал для воздуховода Ø100 мм (3)	-	■	-	■	-	-
Воздуховод Ø125 мм	-	-	-	-	-	■
Звукоизол. пеноматериал для воздуховода Ø125 мм (4)	-	-	-	-	■	■
Звукоизол. пеноматериал для козырька A-EHT (6)	-	-	■	■	-	■
Настенный козырек A-EHT (8) или A-EHT AM (7)	■	■	■	■	■	■
Dn,e,w Звукоизоляция в дБ	33	42	40	45	49	52

Примечание: Съемный фильтр от насекомых (5), не указанный в данной таблице, не имеет какой-либо комбинации по акустике.

Аэродинамические характеристики



— EHT 5-40
 - - EHT 11-40
 - - - EHT 17-40



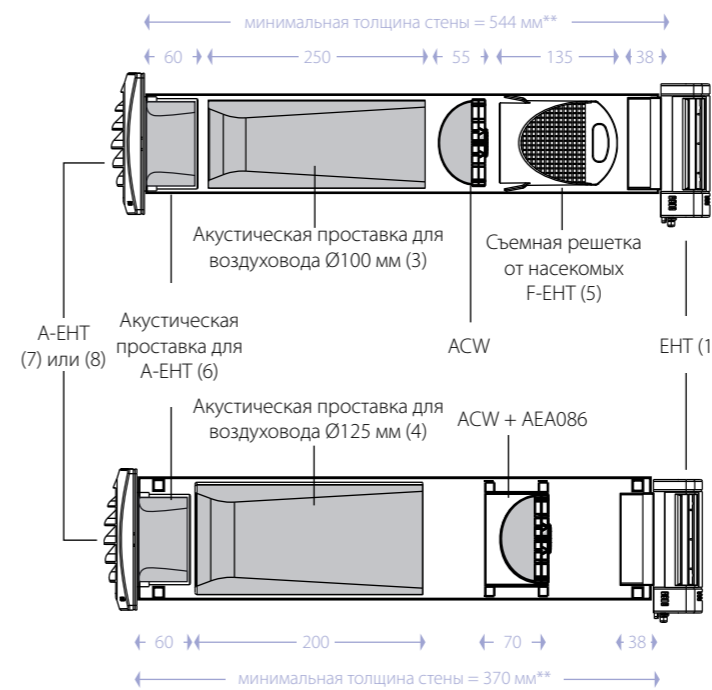
Размеры, мм



Настенные козырьки и аксессуары		A-EHT	A-EHT AM	ACW	Адаптер ACW с воздуховодом Ø125 мм	F-EHT
Стандартный код		AEA775	AEA778	AEA064	AEA086	AEA774
Описание		настенный козырек	настенный козырек с сеткой от насекомых	контроллер потока воздуха (поток воздуха 40 м³/ч)	совмещение ACW с воздуховодом Ø125 мм	съемная решетка для воздуховода Ø100 мм
Совместимость с приточными устройствами		EHT	EHT	EHT	EHT	EHT, воздуховод Ø100 мм
Прочие характеристики						
Вес	г	243	243	30	57	36
Цвет (видимые части)		белый	белый	белый	серый	белый
Материал корпуса		ПВХ	ПВХ	ПС, силикон	ПВХ + резина	ПЕ
Решетка/сетка от насекомых		-	■	-	-	■
Монтаж						
Воздуховод	мм	Ø100*	Ø100*	Ø100 Ø125 (с адаптером для AEA086)	Ø125	Ø100
Установка в встроенный в стене воздуховод		■	■	■	■	■

* Возможно использование воздуховода Ø125 мм

■ : стандарт



Доступные аксессуары для воздуховода Ø100 мм

A-EHT



ACW



F-EHT

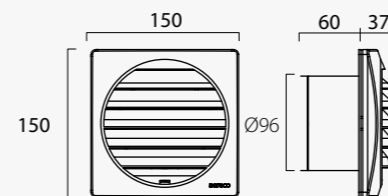


Доступные аксессуары для воздуховода Ø125 мм

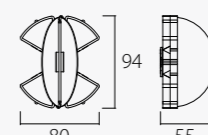
** для представленной комбинации

Размеры, мм

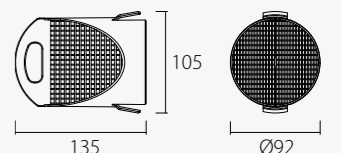
A-EHT



ACW



F-EHT



AC

Наружный козырек с контролем потока воздуха		AC
Стандартный код		AEA100 (белый); AEA157 (тик); AEA156 (дуб)
Описание		наружный козырек с контролем потока воздуха и решеткой от насекомых
Совместимость с приточными устройствами		все оконные приточные устройства Aereco
Аэродинамика		
Максимальный расход воздуха при 10 Па с устройством EMM	м³/ч	30
Максимальное поперечное сечение	мм²	5 435
Поперечное сечение при 10 Па	мм²	4700
Прочие характеристики		
Вес	г	75
Цвет		белый / тик / дуб
Материал корпуса		ПВХ (материал заслонки – силикон)
Решетка от насекомых		■
Монтаж		
Технологическое отверстие		зависит от приточного устройства, до (350 x 15) мм
Установка на окне		■
Установка на рольставни		■

■ : стандарт

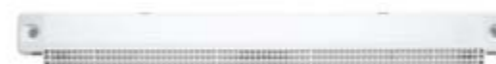


Наружные козырьки	ASAM	AP	AC	A-EHA	A-EMM	
Стандартный код	AEA731 (белый) AEA733 (тик) AEA827 (дуб)	AEA098 (белый) AEA099 (тик)	AEA100 (белый) AEA157 (тик) AEA156 (дуб)	AEA851	AEA833 (белый) AEA834 (тик) AEA852 (дуб)	
Описание	стандартный козырек с решеткой от насекомых	плоский козырек с решеткой от насекомых	козырек с контролем потока воздуха	акустический козырек с решеткой от насекомых	акустический козырек с решеткой от насекомых	
Совместимость с приточными устройствами	все оконные приточные устройства Aereco	все оконные приточные устройства Aereco	все оконные приточные устройства Aereco	все оконные приточные устройства Aereco	все оконные приточные устройства Aereco	
Прочие характеристики						
Вес	г	38	30	75	216	174
Цвет (видимая часть)		белый/тик/дуб	белый/тик	белый/тик/дуб	белый	белый/тик/дуб
Материал корпуса		ПВХ	ПВХ	ПВХ	ПВХ	ПВХ
Решетка от насекомых		■	■	■	■	■
Монтаж						
Технологическое отверстие	мм	см. приточные устройства	см. приточные устройства	см. приточные устройства	см. приточные устройства	см. приточные устройства
Установка на окне		■	■	■	■	■
Установка на рольставни		■	■	■	■	■

■ : стандарт



A-EMM



A-EHA



ASAM



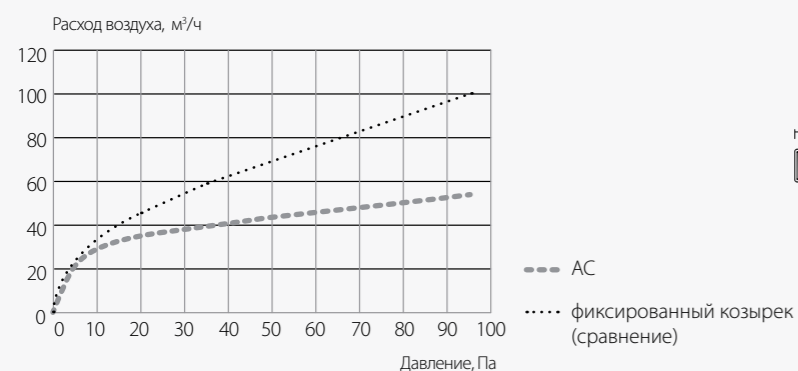
AP



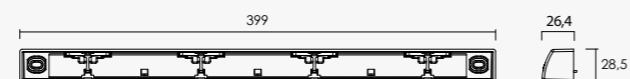
AC

Аэродинамические характеристики

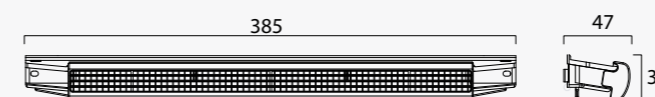
Данные при использовании приточного устройства EMM в открытом состоянии



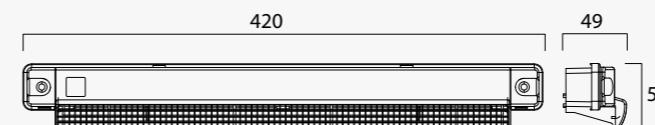
Размеры, мм



A-EMM

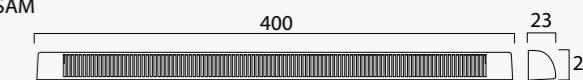


A-EHA

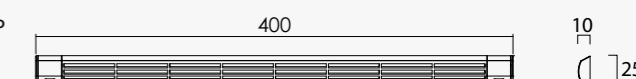


Размеры, мм

ASAM



AP



AC





GHN

Вытяжное устройство		GHN spigot	GHN bracket	GFN spigot	GFN bracket
Стандартный код		GHN736	GHN735	GFN850	GFN849
Аэродинамика					
Гигрорегулирование		■	■	-	-
Расход воздуха (минимум - максимум) при 10 Па	м³/ч	15-75	15-75	75	75
Максимально возможный расход воздуха (при 4-х удаленных задних планках) при 10 Па	м³/ч	-	100	-	100
Электропитание					
Работает без использования электроэнергии		■	■	■	■
Прочие характеристики					
Вес	г	315	270	238	174
Цвет		белый	белый	белый	белый
Материал корпуса		ПС	ПС	ПС	ПС
Монтаж					
Входные соединения	мм	ø125	минимум 125x105	ø125	минимум 125x105
Установка в ванной		■	■	■	■
Установка в ванной, совмещенной с туалетом		■	■	■	■
Установка в туалете		■	■	■	■
Установка на кухне		■	■	■	■

■ : стандарт



G2H

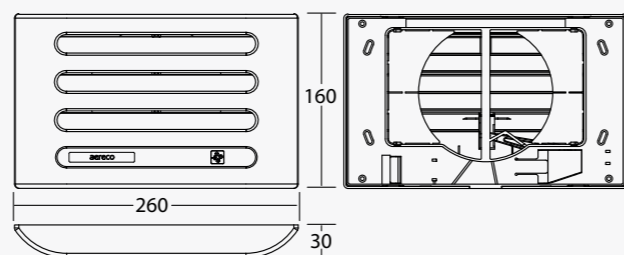
Вытяжное устройство		G2H h	G2H hp	G2H hi	G2H hrc	G2H p	G2H i	G2H rc
Стандартный код		G2H1064	G2H1065	G2H1066	G2H1068	G2H1069	G2H1070	G2H1072
Аэродинамика								
Гигрорегулирование		■	■	■	■	-	-	-
Пиковый расход воздуха с включением от датчика присутствия*		-	■	-	-	■	-	-
Пиковый расход воздуха с включением от выключателя*		-	-	■	-	-	■	-
Пиковый расход воздуха с включением от пульта дистанционного управления*		-	-	-	■	-	-	■
Гигрорегулируемый расход воздуха (мин-макс) при 10 Па	м³/ч	12-72	12-72	12-72	12-72	12	12	12
Пиковый расход воздуха при 10 Па	м³/ч	-	160	160	160	72	72	72
Электропитание								
Батарея 9 В		-	■	■	-	■	■	-
Подсоединение трансформатора 12 В (артикул CAL195)		-	□	□	■ (прилагается)	□	□	■ (прилагается)
Монтаж								
Совместимость с воздуховодами	мм	только накладные версии прямоугольное отверстие: В макс x Д макс = 125 x 200 мм круглое отверстие: Ø макс = 135 мм						
Место установки		ванная	ванная + туалет	кухня	кухня	туалет	туалет	туалет
Прочие характеристики								
Цвет		белый						
Материал		ПС и АБС						

* Таймер пикового расхода = 20 мин.

■ : стандарт □ : опция

Аэродинамические характеристики

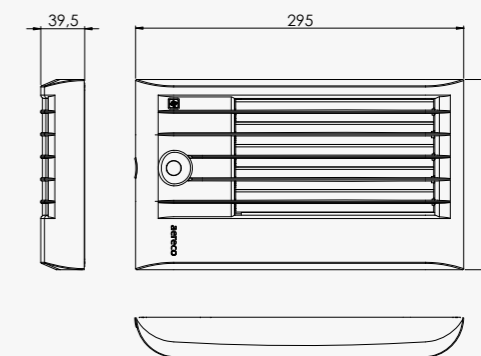
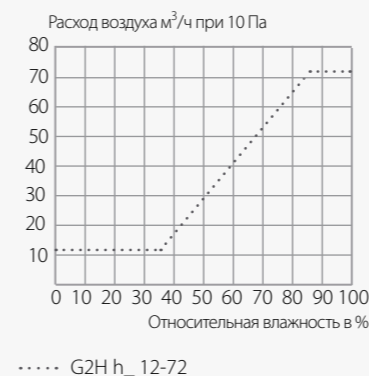
Размеры, мм



GHN - накладная версия

Аэродинамические характеристики

Размеры, мм



**BXC**

Вытяжное устройство		BXC h	BXC p	BXC hi	BXC pd	BXC hpd
Стандартный код		BXC211*, BXC273** BXC277***	BXC213*, BXC276** BXC281***	BXC212*, BXC215** BXC279***	BXC216*, BXC299** BXC300***	BXC214*, BXC275** BXC280***
Аэродинамика						
Гигрорегулирование		■	-	■	-	■
Пиковый расход воздуха		-	■	■	■	■
Пиковый расход воздуха с включением от выключателя		-	-	■	-	-
Пиковый расход воздуха с включением от датчика присутствия		-	■	-	■	■
Другие режимы активации		-	-	-	-	-
Гигрорегулируемый расход воздуха (мин - макс) при 100 Па ⁽¹⁾	м³/ч	12-80	-	12-80	-	12-80
Минимальный расход воздуха при 100 Па ⁽¹⁾	м³/ч	12	12	12	12	12
Максимальный расход воздуха при 100 Па ⁽¹⁾	м³/ч	80	80	80	80	80
Расход воздуха «+» ⁽²⁾ – максимально допустимый расход воздуха при 100 Па (Ø100 мм)	м³/ч	130	130	130	130	130
Акустика						
Уровень звука при расходе воздуха 12 м³/ч при 100 Па	дБ(А)	25	25	25	25	25
Уровень звука при расходе воздуха 80 м³/ч при 100 Па	дБ(А)	28	28	28	28	28
Электропитание						
Батареи 2 x 1,5 В AAA LR03		-	■	■	■	■
Звуковой сигнал (индикатор замены батарей)		-	■	■	■	■
Подсоединение трансформатора 12 В (артикул CAL261)		-	☒ (CAL261)	☒ (CAL261)	☒ (CAL261)	☒ (CAL261)
Прочие характеристики						
Вес	г	313	330	386	330	386
Цвет		белый	белый	белый	белый	белый
Материал		ПС/АБС	ПС/АБС	ПС/АБС	ПС/АБС	ПС/АБС
Монтаж						
Входные соединения	мм	Ø100	Ø100	Ø100	Ø100	Ø100
Входные соединения (опция)	мм	Ø125	Ø125	Ø125	Ø125	Ø125
Совместимость воздуховода круглого сечения – накладная версия соединения (мин - макс)	мм	Ø85 - Ø100	Ø85 - Ø100	Ø85 - Ø100	Ø85 - Ø100	Ø85 - Ø100
Совместимость воздуховода прямоугольного сечения – накладная версия соединения (мин - макс)	мм	67x60 - 67x66	67x60 - 67x66	67x60 - 67x66	67x60 - 67x66	67x60 - 67x66
Другие функции						
Задержка на 60 секунд при включении для подтверждения пикового расхода воздуха		-	-	-	■	■
Разъем для замера давления воздушного потока		■	■	■	■	■

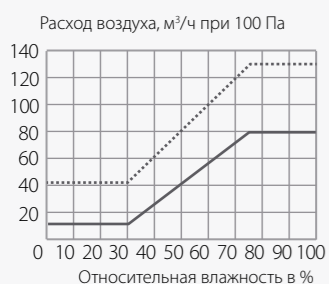
* - втулочное соединение Ø100 мм; ** - втулочное соединение Ø125 мм; *** - накладная версия соединения ■ : стандарт ☒ : совместимость

(1) Данные предоставлены для воздуховода с диаметром 100 мм

(2) Расход воздуха «+»: расход воздуха может быть увеличен от +10 м³/ч до +50 м³/ч (всего 6 положений). Данная функция позволяет адаптироваться к низкому давлению или к специальным требованиям по обеспечению большего расхода воздуха. Стандартному расходу воздуха соответствует положение «О» (минимальный расход - 12 м³/ч при 100 Па).

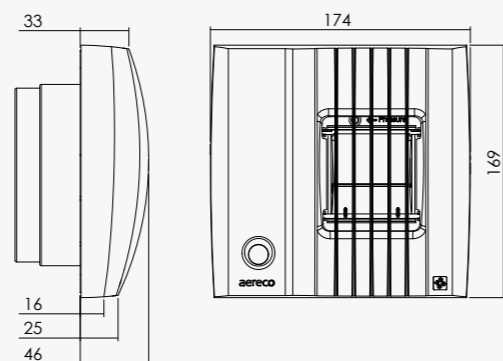
Аэродинамические характеристики

Данные предоставлены по воздуховоду с диаметром 100 мм



— BXC h...(расход воздуха «+» при мин. настройке)
 BXC h...(расход воздуха «+» при макс. настройке)

Размеры, мм

**BXC**

Вытяжное устройство		BXC co ₂	BXC voc	BXC rc	BFX	BXC s
Стандартный код		BXC401	BXC402	BXC404	BFX369*, BFX371**	BXC403
Аэродинамика						
Гигрорегулирование		-	-	-	-	-
Пиковый расход воздуха		■	■	■	-	■
Пиковый расход воздуха с включением от выключателя		-	-	-	-	☒
Пиковый расход воздуха с включением от датчика присутствия		-	-	-	-	-
Другие режимы активации		уровень CO ₂	уровень VOC	дистанц. упр.	-	BXC co ₂ или voc
Гигрорегулируемый расход воздуха (мин - макс) при 100 Па ⁽¹⁾	м³/ч	-	-	-	-	-
Минимальный расход воздуха при 100 Па ⁽¹⁾	м³/ч	12	12	12	12	12
Максимальный расход воздуха при 100 Па ⁽¹⁾	м³/ч	80	80	80	130 ⁽³⁾	80
Расход воздуха «+» ⁽²⁾ – максимально допустимый расход воздуха при 100 Па (Ø100 мм)	м³/ч	130	130	130	-	130
Акустика						
Уровень звука при расходе воздуха 12 м³/ч при 100 Па	дБ(А)	25	25	25	25	25
Уровень звука при расходе воздуха 80 м³/ч при 100 Па	дБ(А)	28	28	28	28	28
Электропитание						
Батареи 2 x 1,5 В AAA LR03		-	-	■	-	☒
Звуковой сигнал (индикатор замены батарей)		-	-	■	-	☒
Подсоединение трансформатора 12 В (артикул CAL261)		■	■	☒ (CAL261)	-	■
Прочие характеристики						
Вес	г	330	330	н/д	н/д	н/д
Цвет		белый	белый	белый	белый	белый
Материал		ПС/АБС	ПС/АБС	ПС/АБС	ПС/АБС	ПС/АБС
Монтаж						
Входные соединения	мм	Ø100	Ø100	Ø100	Ø100	Ø100
Входные соединения (опция)	мм	Ø125	Ø125	Ø125	Ø125	Ø125
Совместимость воздуховода круглого сечения – накладная версия соединения (мин - макс)	мм	Ø85 - Ø100	Ø85 - Ø100	Ø85 - Ø100	Ø85 - Ø100	Ø85 - Ø100
Совместимость воздуховода прямоугольного сечения – накладная версия соединения (мин - макс)	мм	67x60 - 67x66	67x60 - 67x66	67x60 - 67x66	67x60 - 67x66	67x60 - 67x66
Другие функции						
Задержка на 60 секунд при включении для подтверждения пикового расхода воздуха		-	-	-	-	-
Разъем для замера давления воздушного потока		■	■	■	■	■

* - втулочное соединение Ø100 мм; ** - втулочное соединение Ø125 мм ■ : стандарт ☒ : совместимость

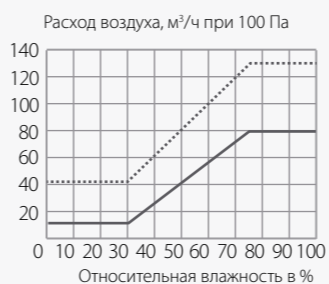
(1) Данные предоставлены для воздуховода с диаметром 100 мм

(2) Расход воздуха «+»: расход воздуха может быть увеличен от +10 м³/ч до +50 м³/ч (всего 6 положений). Данная функция позволяет адаптироваться к низкому давлению или к специальным требованиям по обеспечению большего расхода воздуха. Стандартному расходу воздуха соответствует положение «О» (минимальный расход - 12 м³/ч при 100 Па).

(3) Всего доступно 18 позиций установки расхода воздуха для версии BFX.

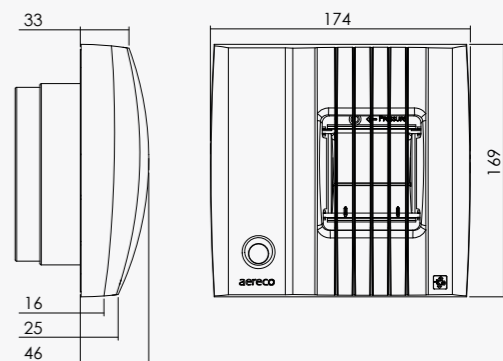
Аэродинамические характеристики

Данные предоставлены по воздуховоду с диаметром 100 мм



— BXC h...(расход воздуха «+» при мин. настройке)
 BXC h...(расход воздуха «+» при макс. настройке)

Размеры, мм





TDA

Вытяжное устройство с датчиком движения		TDA 9V	TDA 12V	TDA 12V	TDF
Стандартный код		TDA874	TDA873	TDA930	TDF875
Аэродинамика					
Гигрорегулирование		-	-	-	-
Пиковый расход воздуха		■	■	■	фиксированный
Пиковый расход воздуха с включением от датчика движения		■	■	■	-
Минимальный расход воздуха при 100 Па	м³/ч	5	5	5	25 / 50 / 75 / 100
Максимальный расход воздуха при 100 Па	м³/ч	25 / 50 / 75 / 100	25 / 50 / 75 / 100	25 / 50 / 75 / 100	-
Акустика					
Уровень звука при расходе воздуха 25 м³/ч при 100 Па	дБ(А)	30	30	30	30
Уровень звука при расходе воздуха 100 м³/ч при 100 Па	дБ(А)	33,3	33,3	33,3	33,3
Электропитание					
Батарея 9 В		■	-	-	-
Встроенная плата питания 12 В		-	■	■	-
Прочие характеристики					
Вес	г	250	250	250	250
Цвет		белый	белый	белый	белый
Материал корпуса		ПС	ПС	ПС	ПС
Инфракрасный сигнал обнаружения		■	■	■	-
Подключение реле		-	-	■	-
Монтаж					
Входные соединения	мм	ø125	ø125	ø125	ø125
Установка в офисе		■	■	■	■
Установка в переговорной (1 устройство на 4 человека)		■	■	■	■
Установка в туалете		возможна	возможна	возможна	-

■ : стандарт

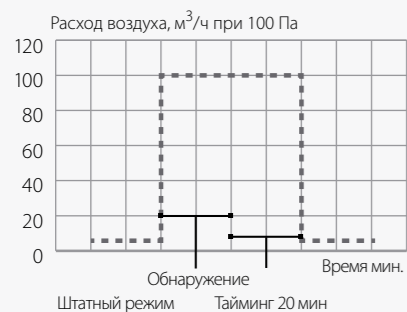


FBE 1089

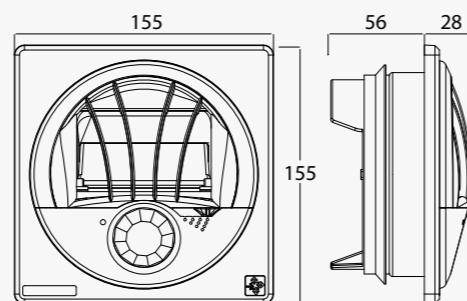
Фильтр для кухни		FBE 1089
Совместимость с вытяжными устройствами		BXC/BXS/BXL
Класс фильтра		G2 согласно DIN EN 779:2002/ГОСТ Р 51251-99
Интегрированный алюминиевый фильтр		■
Прочие характеристики		
Вес	г	600
Цвет		белый
Материал корпуса		АБС
Материал фильтра		алюминий
Техническое обслуживание		можно мыть в посудомоечной машине
Монтаж		
Варианты установки		стена, потолок
Установка на кухне		■

■ : стандарт

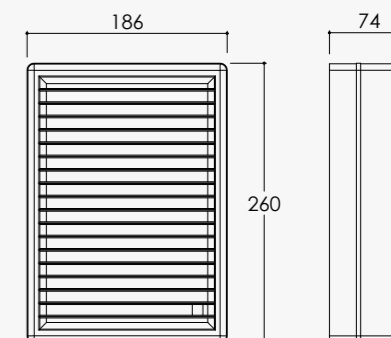
Аэродинамические характеристики



Размеры, мм



Размеры, мм





V2A

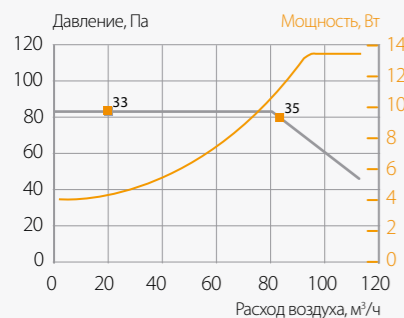
Центральный вентилятор для дома - 2 помещения		V2A 230V	
Стандартный код		V2A032	
Аэродинамика			
Максимальный расход воздуха при 80 Па	м³/ч	80	
Максимальное давление	Па	80	
Acoustics			
Уровень звукового давления при расходе воздуха 20 м³/ч (расстояние 2 м)	дБ(А)	33	
Уровень звукового давления при расходе воздуха 80 м³/ч (расстояние 2 м)	дБ(А)	35	
Электрика			
Напряжение/частота		230 В/50 Гц	
Тип двигателя		электронное управление	
Потребление энергии при расходе воздуха 40 м³/ч	Вт	5,5	
Потребление энергии при расходе воздуха 80 м³/ч	Вт	11	
Класс защиты		IP30	
Прочие характеристики			
Вес	кг	3,9	
Цвет		серый	
Материал корпуса		ПС	
Размеры	мм	390 x 390 x 176	
Монтаж			
Число имеющихся входных соединений		4	
Максимальное число подключаемых вытяжных устройств		2	
Входные соединения*	мм	ø80	
Соединения на выходе	мм	ø100	
Установка в жилой зоне (шкаф, подвесной потолок и т.д.)		■	
Установка в нежилой зоне (крыша, чердак и т.д.)		■	
Установка на стене		■	
Установка на полу		■	
Техническое обслуживание			
Съемный фильтр		■	
Снятие крышки корпуса без специального инструмента		■	
Работа вентилятора			
Рабочее колесо приводится в движение двигателем		■	
Максимальная скорость вращения двигателя	об/мин	1395	
Дополнительные функции			
12 В для подключения вытяжных устройств с пиковым расходом воздуха		■	

* Дополнительные аксессуары: адаптер Ø80/100 мм и Ø80/125 мм

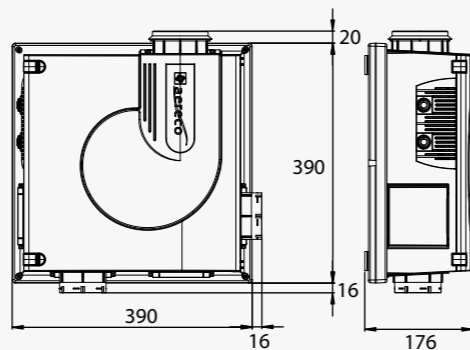
■: стандарт

Аэродинамические характеристики

■ Уровень звукового давления, измеренный в 2-х метрах от корпуса, дБ(А)



Размеры, мм



V4A premium

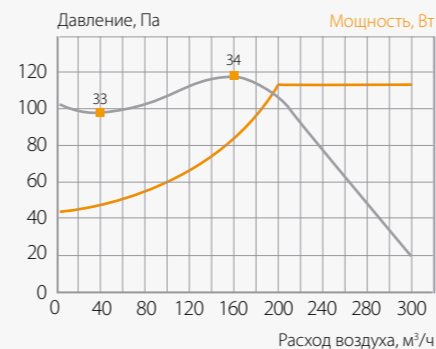
Центральный вентилятор для дома - 4 помещения		V4A Premium 230V	
Стандартный код		V4A336	
Аэродинамика			
Максимальный расход воздуха при 100 Па	м³/ч	210	
Максимальное давление	Па	118	
Акустика			
Уровень звукового давления при расходе воздуха 40 м³/ч (расстояние 2 м)	дБ(А)	33	
Уровень звукового давления при расходе воздуха 160 м³/ч (расстояние 2 м)	дБ(А)	34	
Электрика			
Напряжение/частота		230 В / 50 Гц	
Тип двигателя		электронное управление	
Потребление энергии при расходе воздуха 40 м³/ч	Вт	12,5	
Потребление энергии при расходе воздуха 160 м³/ч	Вт	22	
Класс защиты		IP30	
Прочие характеристики			
Вес	кг	6,7	
Цвет		серый	
Материал корпуса		ПС	
Размеры	мм	450 x 450 x 219	
Монтаж			
Число имеющихся входных соединений		4	
Максимальное число подключаемых вытяжных устройств		4	
Входные соединения*	мм	ø100 или ø125	
Соединения на выходе	мм	ø125	
Установка в жилой зоне (шкаф, подвесной потолок и т.д.)		■	
Установка в нежилой зоне (крыша, чердак и т.д.)		■	
Установка на стене		■	
Установка на полу		■	
Техническое обслуживание			
Съемный фильтр		нет	
Съемное рабочее колесо		■	
Снятие крышки корпуса без специального инструмента		■	
Сменный электронный модуль (замена двигателя)		■	
Работа вентилятора			
Рабочее колесо приводится в движение двигателем		■	
Максимальная скорость вращения двигателя	об/мин	1350	
Дополнительные функции			
12 В для подключения вытяжных устройств с пиковым расходом воздуха		■	

* Дополнительные аксессуары: входной патрубок Ø100 мм и Ø125 мм

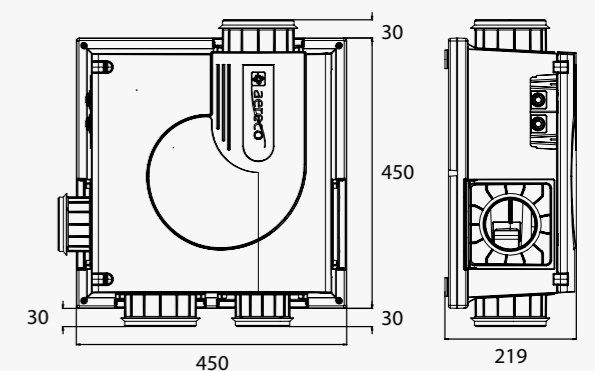
■: стандарт

Аэродинамические характеристики

■ Уровень звукового давления, измеренный в 2 м от корпуса в дБ(А)



Размеры, мм





VAM

Центральный вентилятор для дома - 6 помещений		VAM 230V
Стандартный код		VAM767
Аэродинамика		
Максимальный расход воздуха при 100 Па	м³/ч	250
Максимальное давление	Па	130
Акустика		
Уровень звукового давления при расходе воздуха 100 м³/ч (расстояние = 2м)	дБ(А)	29
Уровень звукового давления при расходе воздуха 200 м³/ч (расстояние = 2м)	дБ(А)	33
Электрика		
Напряжение/частота		230 В/50 Гц 230 В/60 Гц
Тип двигателя		электронное управление
Потребление энергии при расходе воздуха 100 м³/ч	Вт	23
Потребление энергии при расходе воздуха 200 м³/ч	Вт	44
Класс защиты		IP30
Прочие характеристики		
Вес	кг	18
Цвет		металлик
Материал корпуса		оцинкованный лист
Размеры	мм	480 x 480 x 240
Монтаж		
Число имеющихся входных соединений		7
Максимальное число подключаемых вытяжных устройств		6
Входные соединения*	мм	Ø125
Соединения на выходе	мм	Ø125
Установка в жилой зоне (шкаф, подвесной потолок и т.д.)		■
Установка в нежилой зоне (крыша, чердак и т.д.)		■
Установка на стене		■
Установка на полу		■
Техническое обслуживание		
Съемный фильтр		нет фильтра
Снятие крышки корпуса без специального инструмента		■
Работа вентилятора		
Рабочее колесо приводится в движение двигателем		■
Максимальная скорость вращения двигателя	об/мин	1100

* Возможны входные соединения Ø80, Ø100 и Ø125 мм

■ : стандарт



VPH²

Вентилятор для индивидуального дома - 6 помещений		VPH2 standard
Стандартный код		VPH075
Аэродинамика		
Максимальный расход воздуха при 100 Па	м³/ч	300
Максимальное давление	Па	130
Акустика		
Уровень звукового давления при расходе воздуха 300 м³/ч (расстояние = 2м)	дБ(А)	51
Электрика		
Напряжение/частота		230 В/50 Гц
Тип двигателя		асинхронный
Потребление энергии при расходе воздуха 200 м³/ч	Вт	35
Потребление энергии при расходе воздуха 300 м³/ч	Вт	42
Класс защиты		IP30
Прочие характеристики		
Вес	кг	3,6
Цвет		черный и синий
Материал корпуса		пластик
Размеры	мм	340 x 335 x 345
Монтаж		
Число имеющихся входных соединений		6
Максимальное число подключаемых вытяжных устройств		6
Входные соединения	мм	4 x Ø80 * + 2 x Ø125*
Соединения на выходе	мм	Ø125**
Установка в жилой зоне (шкаф, подвесной потолок и т.д.)		-
Установка в нежилой зоне (крыша, чердак и т.д.)		■
Установка на стене		■
Установка на полу		-
Техническое обслуживание		
Съемный фильтр		-
Система быстрого обслуживания сжатым воздухом		■
Работа вентилятора		
Рабочее колесо приводится в движение двигателем		■
Максимальная скорость вращения двигателя	об/мин	-
Другие функции		
Шнур для фиксации		■

* Вентилятор комплектуется соединениями для прочного герметичного монтажа 2 x Ø125 мм и заглушками 4 x Ø80 мм

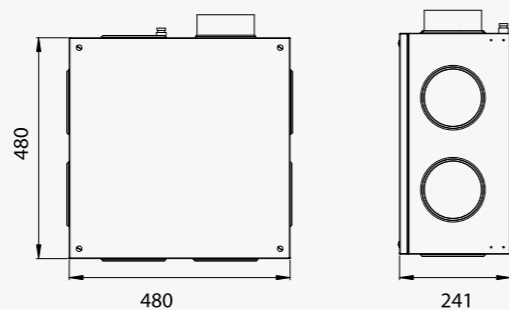
** Дополнительные аксессуары: адаптер Ø150 мм

■ : стандарт

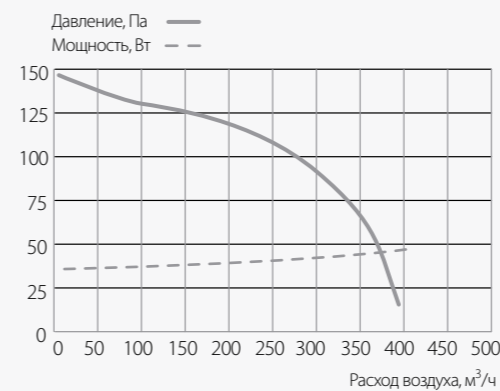
Аэродинамические характеристики



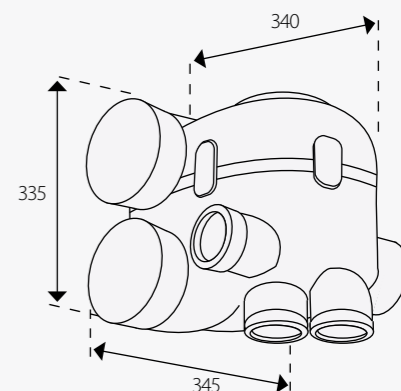
Размеры, мм



Аэродинамические характеристики



Размеры, мм





VEC

Центральный вентилятор		VEC 240 H	VEC 271 H	VEC 321 H	VEC 382 H
Стандартный код		VEC404	VEC406	VEC407	VEC419
Аэродинамика					
Максимальный расход воздуха	м³/ч	1500	2000	3000	6000
Максимальное давление	Па	170	150	150	175
Акустика					
Уровень звукового давления	дБ(А)	см. график	см. график	см. график	см. график
Электрика					
Напряжение/частота		400 В/50 Гц	400 В/50 Гц	400 В/50 Гц	400 В/50 Гц
Тип двигателя		3-х фазный*	3-х фазный*	3-х фазный*	3-х фазный*
Максимальная потребляемая мощность	Вт	425	500	650	1250
Класс защиты		IP55	IP55	IP55	IP55
Прочие характеристики					
Вес	кг	51	75	80	150
Цвет		металлик	металлик	металлик	металлик
Материал корпуса		оцинкованный лист	оцинкованный лист	оцинкованный лист	оцинкованный лист
Размеры	мм	780 x 685 x 657	1180 x 675 x 737	1180 x 675 x 737	1411 x 943 x 941
Монтаж					
Число имеющихся входных соединений		2	2	2	2
Входные соединения	мм	∅315	∅500	∅500	∅630
Соединения на выходе	мм	250 x 300	270 x 336	322 x 400	455 x 535
Установка на плоской крыше		■	■	■	■
Установка на чердаке		■	■	■	■
Техническое обслуживание					
Доступ к выключателю		■	■	■	■
Работа вентилятора					
Рабочее колесо приводится в движение двигателем		■	■	■	■
Максимальная скорость вращения двигателя	об/мин	1500	1500	1500	1500

* Возможна однофазная версия

■ : стандарт



VBP

Гибридный вентилятор		VBP st	VBP ms
Стандартный код		VBP042	VBP043
Аэродинамика			
Максимальный расход воздуха	м³/ч	400	400
Максимальное давление при расходе воздуха 400 м³/ч	Па	17 Па при 12 В	14 Па [1 VBP/5-7 этажей]
Акустика			
Уровень звуковой мощности при 8 В (расстояние = 4 м)	дБ(А)	46	46
Электрика			
Напряжение		от 8 В до 12 В	12 В регулируемое и стабилизированное
Максимальная сила тока	А	1	1
Тип двигателя		электронное управление	электронное управление
Потребляемая мощность при расходе воздуха 300 м³/ч - 12 В	Вт	16	16
Класс защиты		IP54	IP54
Прочие характеристики			
Вес	кг	5,5	5,5
Цвет		черный	черный
Материал корпуса		полиамид 66 + 35% стекловолокно	полиамид 66 + 35% стекловолокно
Размеры	мм	612 x ∅350	612 x ∅350
Монтаж			
Число имеющихся входных соединений		1	1
Диаметр входного соединения	мм	∅240	∅240
Установка на плоской крыше	мм	■	■
Работа вентилятора			
Рабочее колесо приводится в движение двигателем		■	■
Максимальная скорость вращения двигателя	об/мин	1000	1000
Управление и контроль			
Подключение блока управления* с температурным зондом		-	☒
Анемометр + блок управления		-	☒

* Позволяет контролировать скорость и синхронное функционирование каждого вентилятора VBP

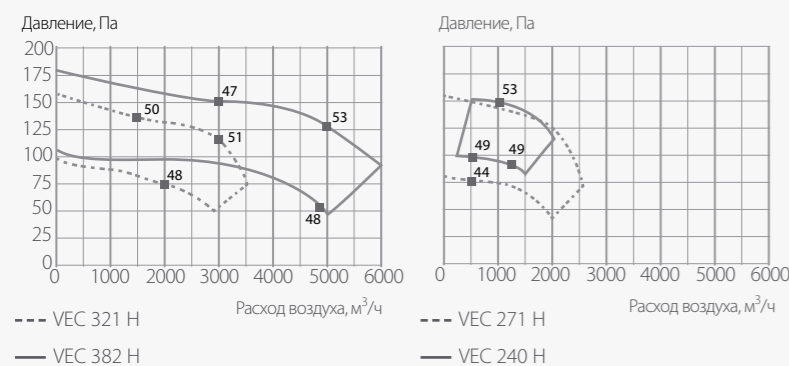
■ : стандарт ☒ : совместимость

Важно: аэродинамические характеристики измерены в соответствии со стандартом EN 13141-5. Технические данные относятся к работе вентилятора, без учёта падения давления. Рабочее давление подсоединённых вытяжных решёток может быть уменьшено в зависимости от помещения, для этого необходимо знать значение падения давления всей сети и обслуживаемой комнаты.

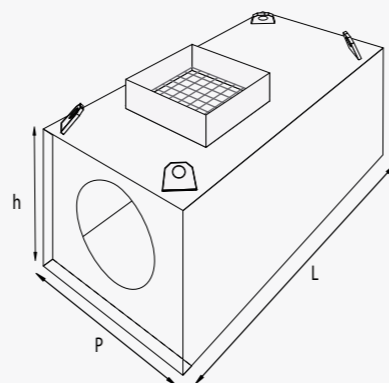
Для нормального функционирования системы в случае, если потери давления в помещении неизвестны, рекомендуется принимать во внимание мощность всей системы + расход воздуха 315 м³/ч при 10 Па 12В, что соответствует расходу 7-ми решёток (каждая 45 м³/ч при 10 Па).

Аэродинамические характеристики

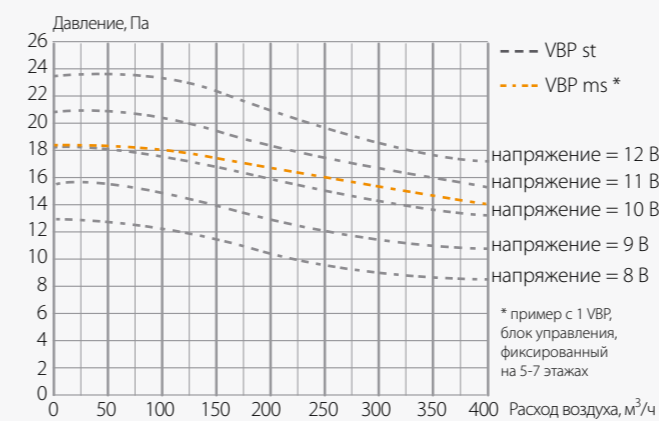
■ Уровень звукового давления, измеренный в 4-х метрах от корпуса, дБ(А)



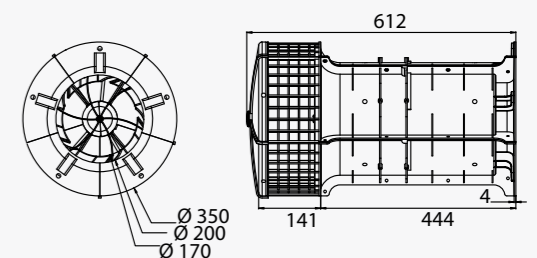
Размеры, мм



Аэродинамические характеристики



Размеры, мм





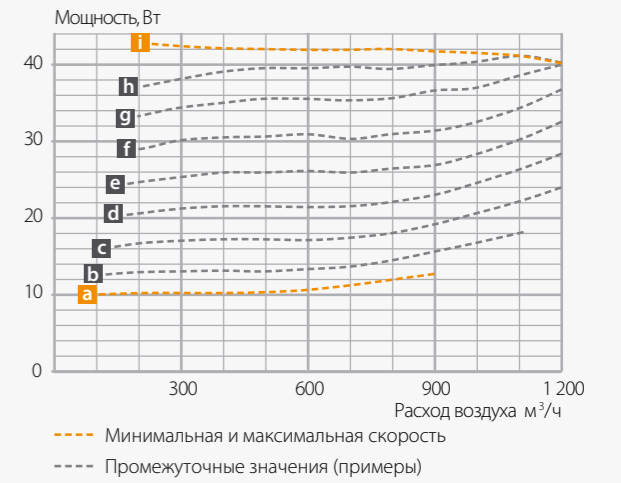
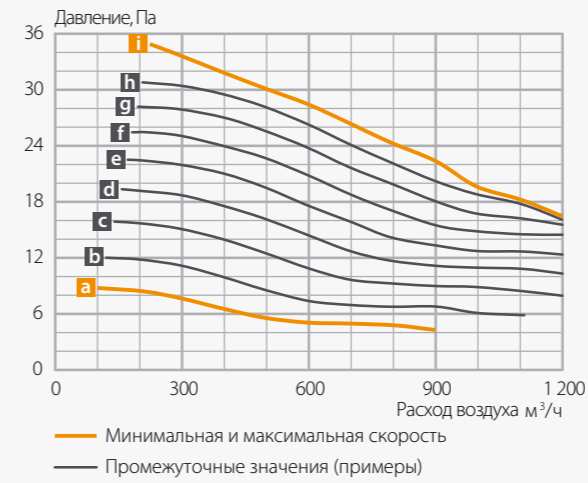
VBP+

Гибридный вентилятор		VBP+
Стандартный код		VB2 1116 /VB2 1124
Аэродинамика		
Максимальный расход воздуха	м³/ч	1 000 (20 Па)
Максимальное давление	Па	35 Па (200 м³/ч)
Электрика		
Тип двигателя		электронное управление
Напряжение/частота		230 В/50-60 Гц
Максимальная потребляемая мощность	Вт	43
Класс защиты		IP54
Контроль/определение скорости		встроенный потенциометр (VB2 1116) или система управления (VB2 1124)
Прочие характеристики		
Вес	кг	20
Цвет		серый металлик/черный
Материал корпуса		оцинкованная сталь/полимер
Размеры	мм	904 / Ø 610
Монтаж		
Число имеющихся входных соединений		1
Диаметр входного соединения	мм	Ø 354
Установка		установка на плоской крыше, оголовок вент. канала; крепление: 3 x Ø 8 мм
Работа вентилятора		
Рабочее колесо приводится в движение двигателем		■
Максимальная скорость вращения двигателя	об/мин	600
Аксессуары		
Модули управления		Только для VB2 1124: "VBP+" модуль (арт. VB21118) и "главный" модуль (арт. VB21119)

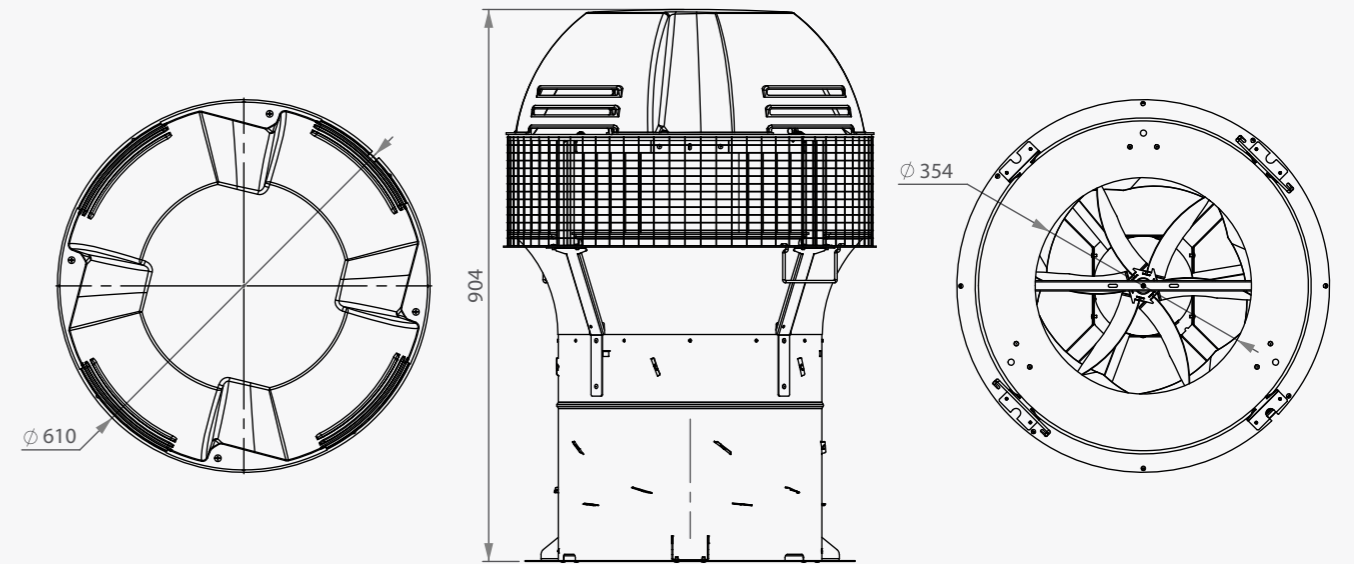
■ : стандарт

Система управления (MS)	
Количество вентиляторов, подключаемых к модулю	от 1 до 5
Количество вентиляторов в группе	от 1 до 5
Электрический бокс (не поставляется)	IP65, DIN-рейка
Индикатор неисправности	■
Контроль мощности каждого вентилятора	■
Контроль работоспособности - остановка группы в случае неисправности электропитания	■
Гибридное управление: естественное/механическое	■
Сигнальный датчик (вывод реле)	5 В – макс 200 мА
Датчик температуры	индивидуальный

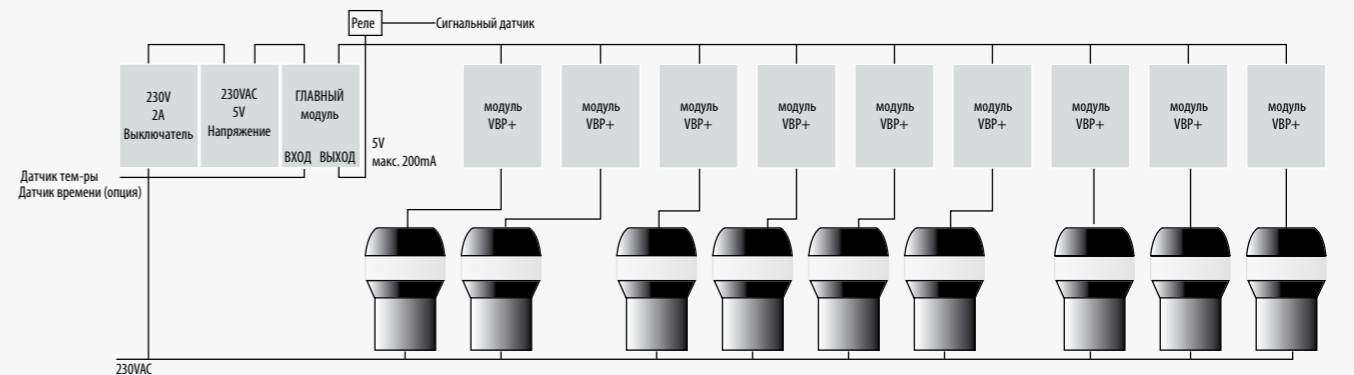
Аэродинамические характеристики



Размеры, мм



Компоненты системы управления (MS)



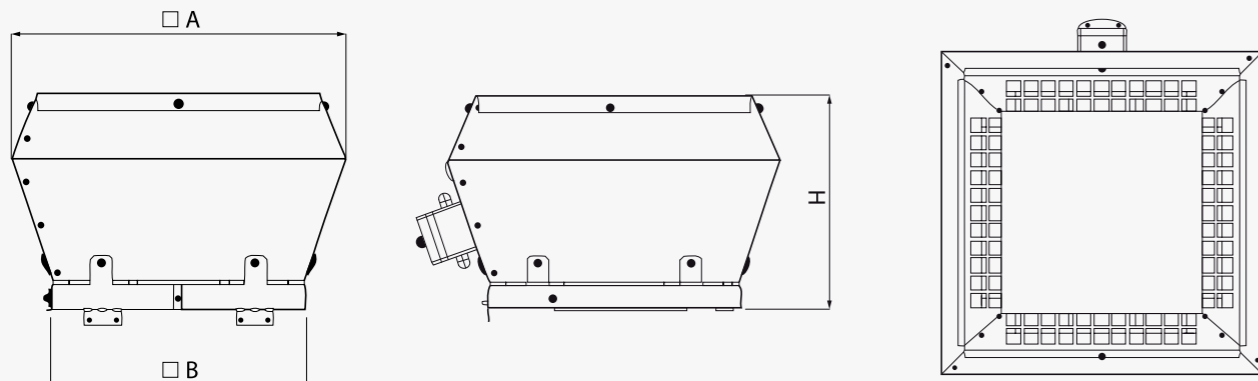


VTZ

Крышный вентилятор		VTZ 0	VTZ 1	VTZ 2	VTZ 3	VTZ 6
Стандартный код		VTZ1075	VTZ1076	VTZ1077	VTZ1078	VTZ1125
Аэродинамика						
Максимальный расход воздуха при 100 Па	м³/ч	500	1 000	1 750	2 750	7 000
Максимальное давление	Па	300	300	300	300	300
Устройство контроля давления		■	■	■	■	■
Акустика						
Максимальный уровень звуковой мощности	дБ(А)	72	72	66	81	80
Максимальный уровень звукового давления (r = 3 м)	дБ(А)	58	55	49	63	-
Электрика						
Напряжение/частота		230 В/50 Гц				
Тип двигателя		электронное управление				
Максимальная потребляемая мощность	Вт	83	168	160	450	690
Класс защиты двигателя		IP54	IP54	IP54	IP54	IP54
Прочие характеристики						
Вес	кг	10	14	19	23	57
Цвет		металлик				
Материал корпуса		оцинкованный лист				
Размеры (А - В - Н)	мм	445 - 340 - 290	547 - 440 - 338	720 - 600 - 400	720 - 600 - 400	956 - 705 - 575
Монтаж						
Входное соединение	мм	336 x 336	436 x 436	595 x 595	595 x 595	697 x 697
Установка на плоской крыше		■	■	■	■	■
Установка на скатной крыше		■	■	■	■	■
Установка на чердаке		-	-	-	-	-
Техническое обслуживание						
Доступ к выключателю		■	■	■	■	■
Доступ к рабочему колесу и воздуховодам		■	■	■	■	■
Работа вентилятора						
Рабочее колесо приводится в движение двигателем		■	■	■	■	■
Максимальная скорость вращения двигателя	об/мин	3 200	3 230	1 520	2 180	1 090

■ : стандарт

Размеры, мм

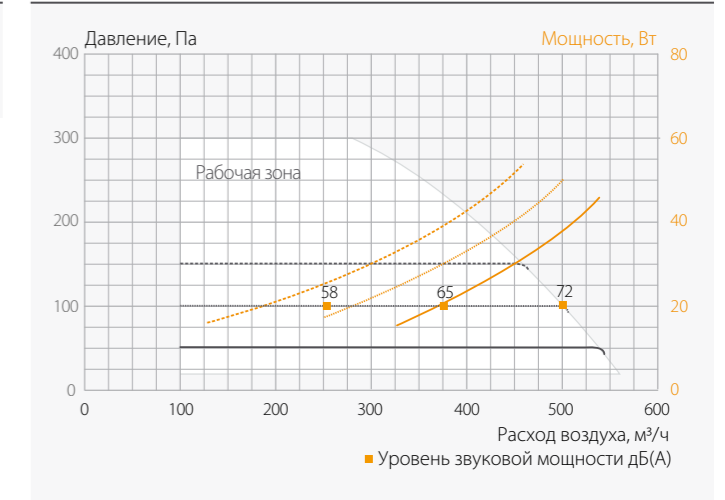


⚠ Представленные диаграммы характеризуют работу только вентиляторов

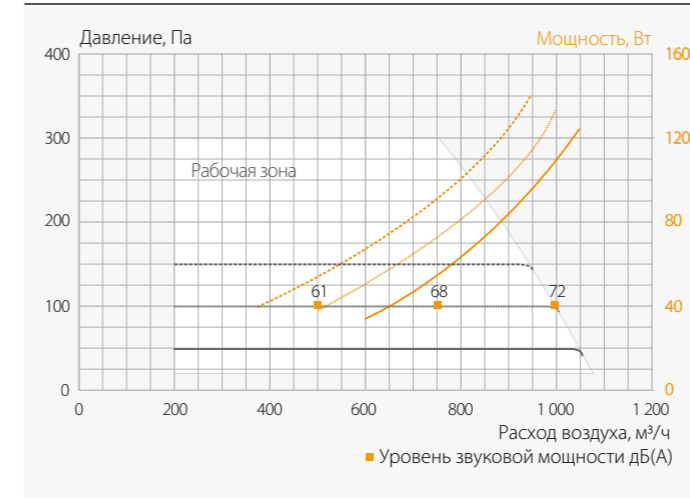
Условные обозначения

примеры настроек : — «50 Па» — «100 Па» - - - «150 Па»
 — предел рабочей зоны, определяющий максимальное значение расхода воздуха и перепада давления

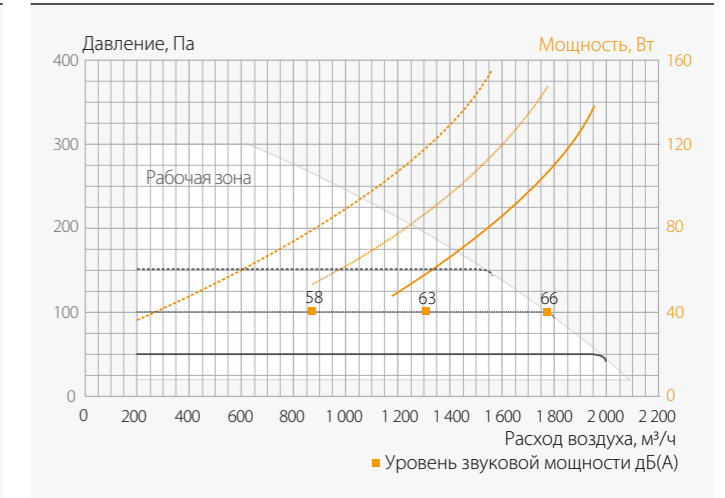
VTZ0



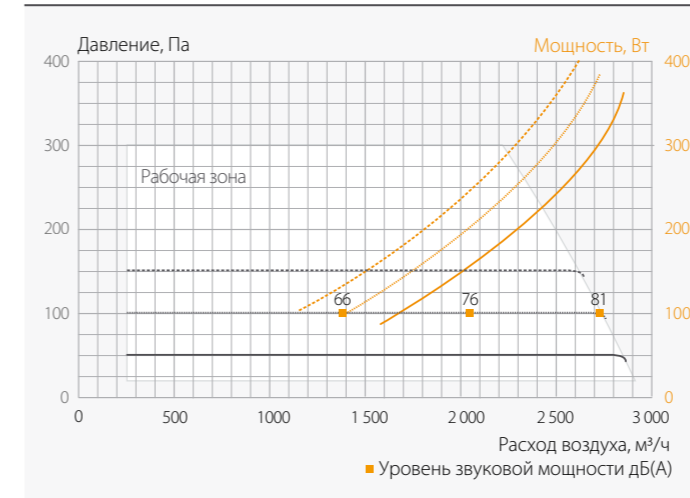
VTZ1



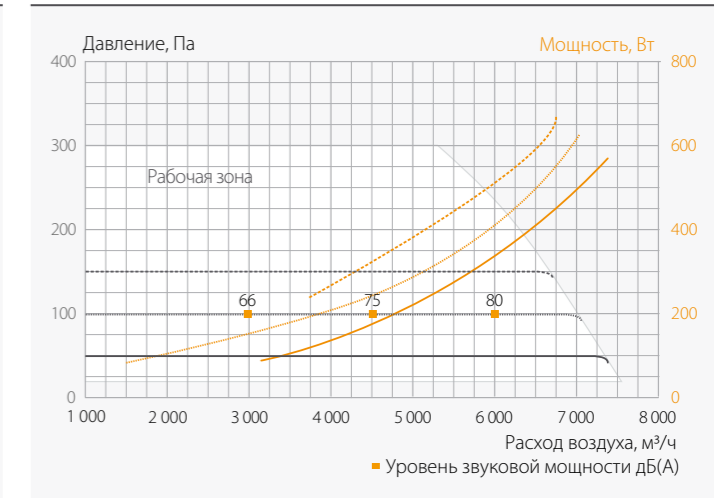
VTZ2

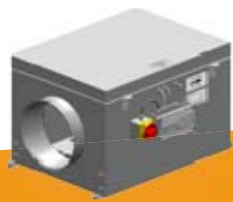


VTZ3



VTZ6



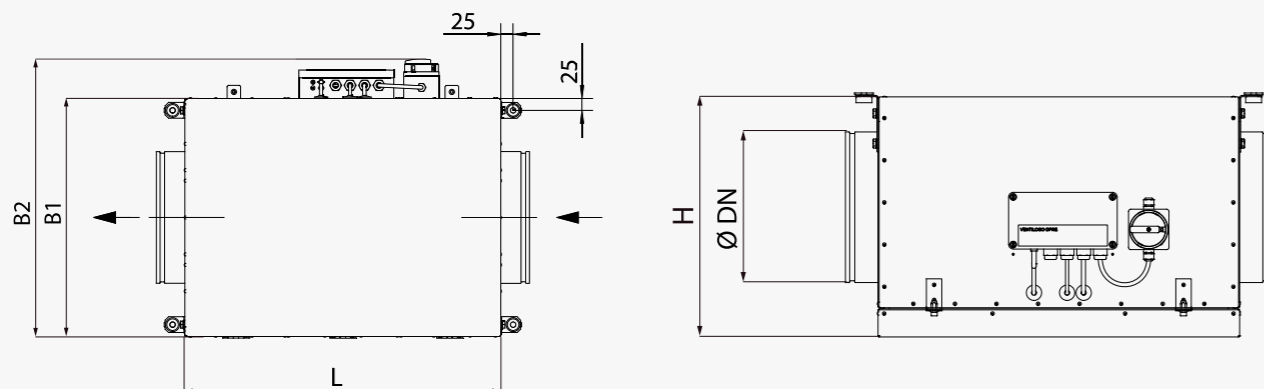


VCZ

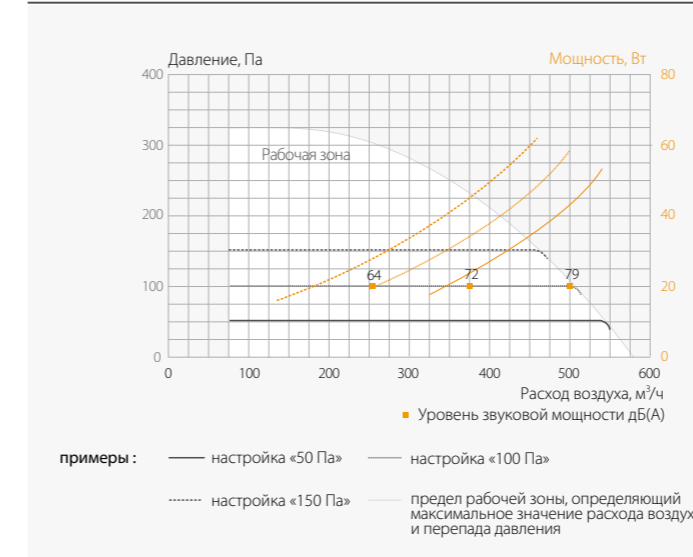
Центральный вентилятор		VCZ 0	VCZ 1	VCZ 2	VCZ 3
Стандартный код		VCZ1084	VCZ1085	VCZ1086	VCZ1087
Аэродинамика					
Максимальный расход воздуха	м³/ч	500	1 000	1 620	2 660
Максимальное давление	Па	300	300	300	300
Устройство контроля давления		■	■	■	■
Акустика					
Максимальный уровень звуковой мощности	дБ(А)	79	68	79	75
Электрика					
Напряжение/частота		230 В/50 Гц	230 В/50 Гц	230 В/50 Гц	230 В/50 Гц
Тип двигателя		эл. управление	эл. управление	эл. управление	эл. управление
Максимальная потребляемая мощность	Вт	83	168	160	450
Класс защиты двигателя		IP54	IP54	IP54	IP54
Прочие характеристики					
Вес	кг	22	24	32	34
Цвет		металлик	металлик	металлик	металлик
Материал корпуса		оцинкованный лист	оцинкованный лист	оцинкованный лист	оцинкованный лист
Размеры (H - L - B1 - B2)	мм	350 - 600 - 455 - 528	400 - 600 - 455 - 528	550 - 600 - 545 - 618	550 - 600 - 545 - 618
Монтаж					
Входное соединение	мм	Ø 200	Ø 250	Ø 355	Ø 400
Установка на плоской крыше		-	-	-	-
Установка на скатной крыше		-	-	-	-
Установка на чердаке		■	■	■	■
Техническое обслуживание					
Доступ к выключателю		■	■	■	■
Доступ к рабочему колесу и воздуховодам		■	■	■	■
Работа вентилятора					
Рабочее колесо приводится в движение двигателем		■	■	■	■
Максимальная скорость вращения двигателя	об/мин	3 200	3 230	1 520	2 180

■ : стандарт

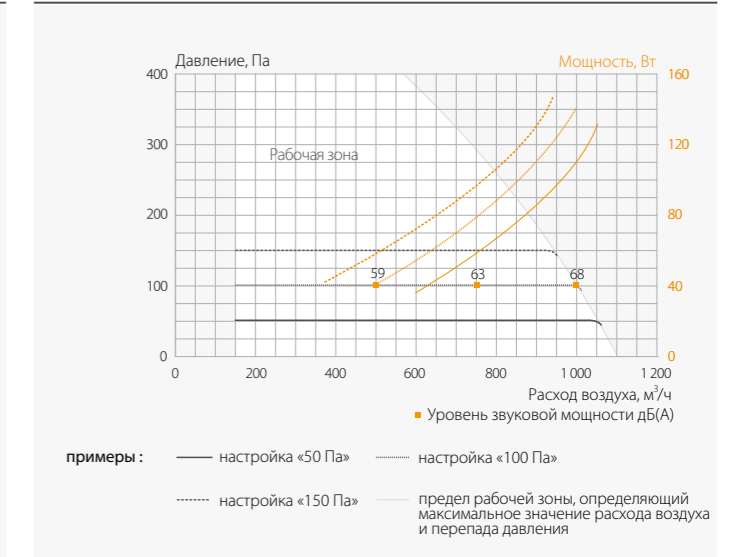
Размеры, мм



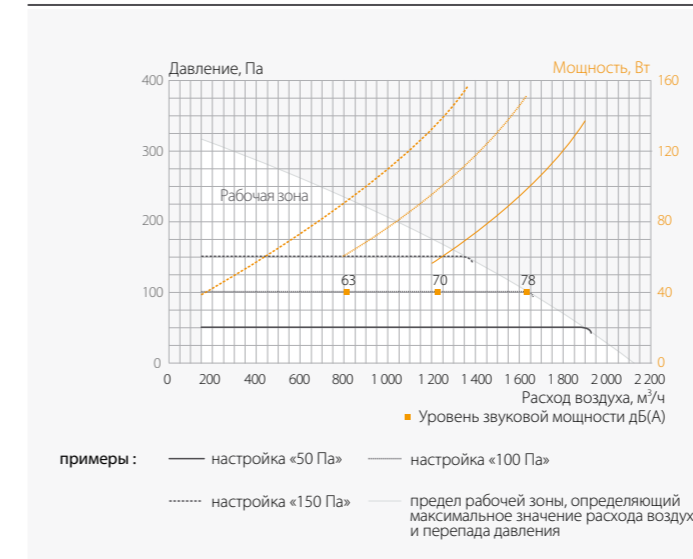
VCZ0



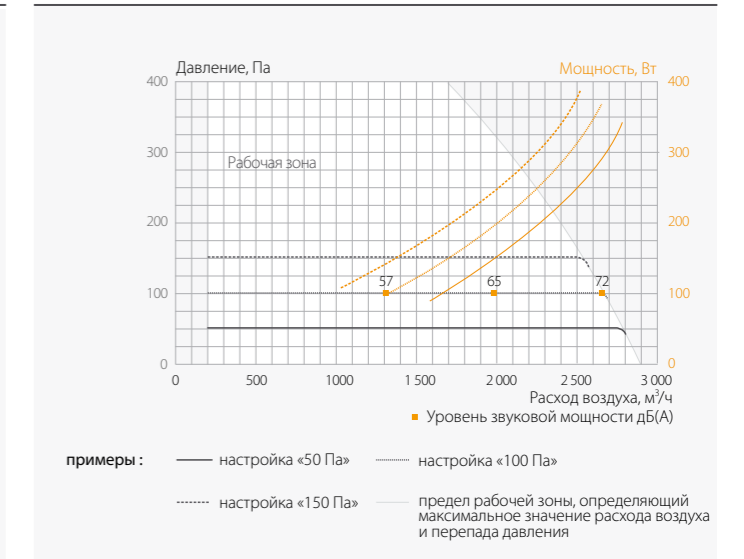
VCZ1



VCZ2



VCZ3



Данные института ILK Dresden

естественная вентиляция

Количество оборудования в помещении		Выбор оборудования			
		тихий район		шумный район	
		окна	стена	окна	стена
	1	EMM ЕНА ²	ЕНТ	ЕНА ² + акустические аксессуары	ЕНТ + акустические аксессуары
	1 площадь ≤ 25 м ² 2 площадь > 25 м ²	EMM ЕНА ²	ЕНТ	ЕНА ² + акустические аксессуары	ЕНТ + акустические аксессуары
	1	GHN, G2H GFN, G2H			
	1	GHN, G2H			
	1	GHN, G2H			

При нескольких возможных вариантах выбор осуществляется в зависимости от желаемого комфорта, акустических характеристик, архитектурных особенностей, особых пожеланий заказчика (см. выше).

Воздуховоды и размеры входных отверстий:

- Рекомендуется убедиться, что размеры воздуховодов естественной вентиляции и сечения входных отверстий способны обеспечить расход воздуха в соответствии с нормативными требованиями (установленными стандартами).

гибридная вентиляция

тип здания	количество вентиляторов	выбор оборудования
помещения в многоквартирных жилых домах и общественных зданиях	 для N помещений на одном этаже 1	VBPst или VBP+st (стандарт) VBPms или VBP+ms (с системой управления)

При нескольких возможных вариантах выбор осуществляется в зависимости от желаемого комфорта, акустических характеристик, архитектурных особенностей, особых пожеланий заказчика (см. выше).

Воздуховоды и размеры входных отверстий

- Рекомендуется убедиться, что размеры воздуховодов естественной вентиляции и сечения входных отверстий способны обеспечить расход воздуха в соответствии с регламентарными требованиями.

общие требования (механическая и естественная вентиляция): должны учитываться при любых обстоятельствах:
 - Требования, связанные с присутствием газовых приборов.
 - Требования, связанные с предотвращением пожаров или возгораний (клапаны препятствуют распространению огня).

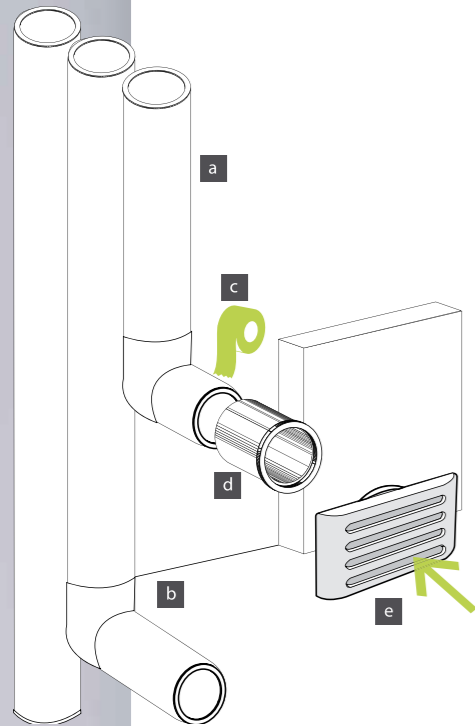
механическая вентиляция

количество оборудования в помещении		выбор оборудования			
		тихий район		шумный район	
		окна	стена	окна	стена
	1	EMM ЕНА ²	ЕНТ	ЕНА ² + акустические аксессуары	ЕНТ + акустические аксессуары
	1 площадь ≤ 25 м ² 2 площадь > 25 м ²	EMM ЕНА ²	ЕНТ	ЕНА ² + акустические аксессуары	ЕНТ + акустические аксессуары
	1	BXC hi			
	1	BXC h			
	1	BXC i BXC pd BXC p			
	1	BXC hp BXC pd BXC hi			
	1 или +	TDA			

При нескольких возможных вариантах выбор осуществляется в зависимости от желаемого комфорта, акустических характеристик, архитектурных особенностей, особых пожеланий заказчика (см. выше).

вентиляторы (механическая вентиляция)

тип здания	количество вентиляторов	выбор оборудования
индивидуальный дом или квартира	 центральный вентилятор для одного помещения 1	размещение на чердаке и на крыше размещение исключительно в отапливаемом помещении VPH2 (в защищённом от непогоды месте) VAM, V2A, V4A
помещение в общественных зданиях и многоквартирных жилых домах	 вентилятор 1 общий для N помещений или 1 на одно помещение 1	VEC, VCZ, VTZ VAM, V2A, V4A (1 на помещение)
офисное помещение	 вентилятор 1 общий для N офисных помещений или 1 для N TDA 1	VEC, VCZ, VTZ VAM (1 для нескольких TDA)



Естественная вентиляция с отдельными воздуховодами в жилых домах и общественных зданиях:

- 1 Закрепить на стене уплотняющую манжету (d).
- 2 Установить вытяжное устройство (e) на манжету.

Возможны 2 типа установки:
- С помощью обруча, чтобы вплотную подогнать вытяжное устройство к манжете.
- С помощью накладки для закрепления на стене напротив трубы или к манжете.
- 3 Установить неразъёмные вертикальные воздуховоды в специальном месте. Воздуховоды должны иметь соответствующие сечения для обеспечения необходимого расхода воздуха. Каждый воздуховод обслуживает один этаж.
- 4 Подсоединить неразъёмный уголок (b) под углом 90° к воздуховоду на каждом переходе.
- 5 При помощи скотча присоединить к уплотняющей манжете (d) уголок (b).

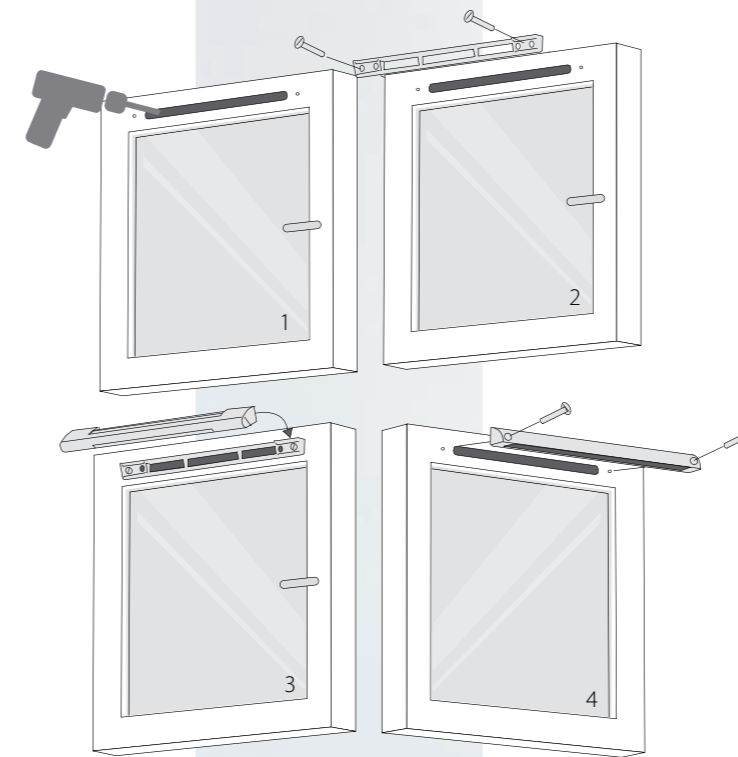
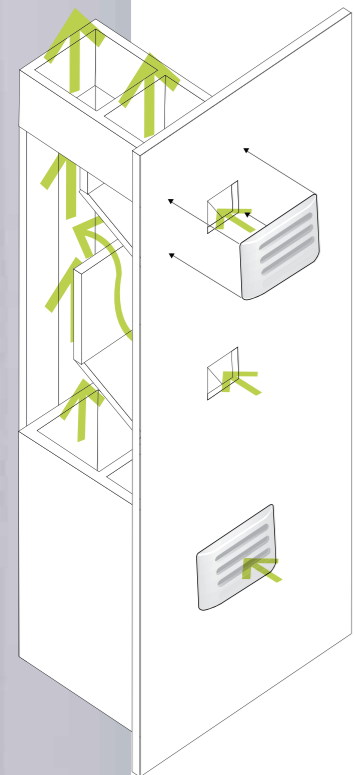
Для установки каждой вытяжной решётки выполнить шаги 1 и 2.

условные обозначения.

a. неразъёмная труба. b. неразъёмный уголок. c. скотч. d. уплотняющая манжета. e. вытяжное устройство.

Естественная вентиляция с общими воздуховодами в жилых помещениях и общественных зданиях:

Обслуживающие одно и то же помещение на каждом этаже, вытяжные решётки подсоединены к одной вентиляционной трубе.



Установка приточных устройств на окнах

- 1 Выполнить технологическое отверстие в верхней части окна в соответствии с размерами, указанными в техническом описании оборудования.
- 2 При помощи двух винтов закрепить основание (некоторые приточные системы крепятся без буртика).
- 3 Закрепить устройство приточной вентиляции на основании.
- 4 При помощи двух винтов установить козырёк на внешней стороне окна.

Стеновое приточное устройство ЕНТ монтируется в стене в соответствии со схемой установки.

Механическая система вентиляции

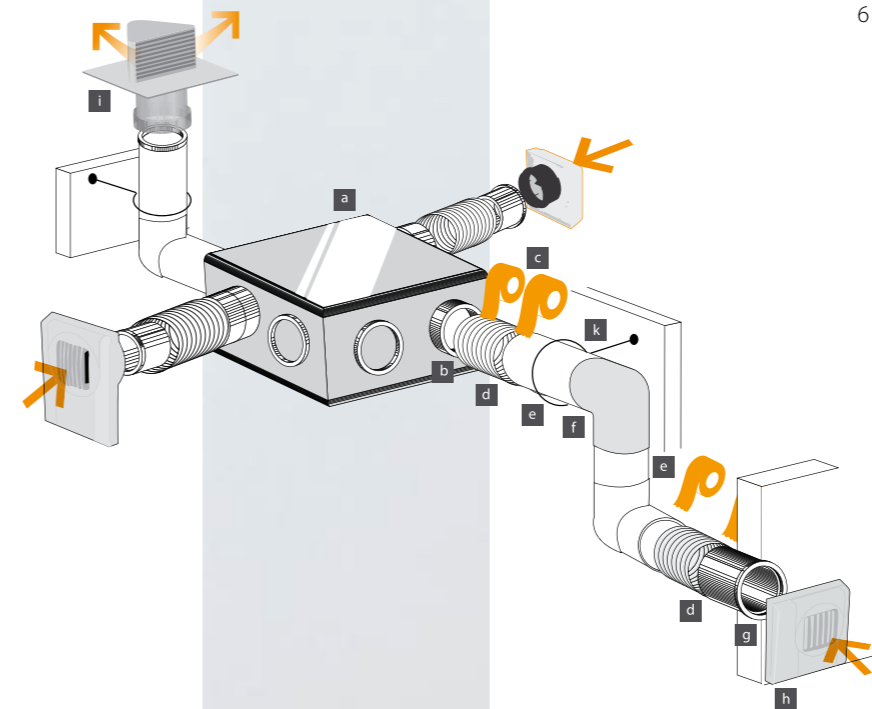
Пример установки механической системы вентиляции для индивидуального обслуживания

- 1 Установить вентилятор (a) в подходящем месте.
- 2 Подвести кровельный выход (i) к линии нагнетания, присоединённой к вентилятору.
- 3 Закрепить на стене уплотняющую муфту (g).
- 4 Установить вытяжное устройство (h) на уплотняющую манжету (g). Возможны 2 типа установки:
- с помощью переходника, чтобы вплотную подогнать отверстие к манжете.
- с помощью накладки.
- 5 Подсоединить муфту (b) к вентилятору.
- 6 Входные соединения вентилятора с помощью системы воздуховодов соединяются с вытяжными устройствами в соответствии с проектным решением.

Все соединения должны производиться с помощью скотча (c) или специального банджа.

Неразъёмные воздуховоды крепятся к опорным конструкциям здания с помощью банджа с креплением (к).

Допускается использование воздуховодов как с прямоугольным сечением, так и с круглым.



Условные обозначения

a. вентилятор. b. муфта. c. скотч. d. гибкий воздуховод. e. неразъёмный воздуховод. f. неразъёмный уголок 90°. g. уплотняющая манжета. h. вытяжное устройство. i. кровельный выход. k. бандаж с креплением.

Техническое обслуживание

	проводимые работы	периодичность
Устройства приточной вентиляции	удаление пыли с помощью сухой тряпки	1 раз в год
Козырьки	промыть решетку от насекомых в мыльной воде	1 раз в год
Вытяжные устройства естественной вентиляции	протереть влажной тряпкой жалюзи решётки	на кухне 2 раза в год, в ванной комнате и туалете 1 раз в год
Вытяжные устройства механической вентиляции	промыть в мыльной воде (или в посудомоечной машине) решётку и корпусные детали	на кухне 2 раза в год, в ванной комнате и туалете 1 раз в год
Вентиляторы	проверить чистоту турбины, в случае необходимости очистить.	1 раз в год



АО «Аэрэко» сертифицировано по стандарту ИСО 9001:2008.

Данный сертификат означает, что система менеджмента компании соответствует версии международного стандарта качества 2008 года. Этот стандарт охватывает весь комплекс деятельности компании от проекта и изготовления до реализации.

Компания Аэрэко и Директива ограничения содержания вредных веществ (RoHS)

Компания Аэрэко, на основании соответствующих технических характеристик компонентов, гарантирует, что все универсальные электронные компоненты³, используемые в продукции Компании, соответствуют требованиям Правил ограничения содержания вредных веществ в производстве электрического и электронного оборудования (Директива ЕС EU RoHS)¹, принятой 1 июля 2006 г.

¹ Директива Правил ограничения содержания вредных веществ в производстве электрического и электронного оборудования: RoHS - ограничения содержания вредных веществ, представляющие собой часть положения Директивы ЕС 2002/95/ЕС об опасных веществах, принятой Европейским Союзом (EU) 1 июля 2006 года. Данная Директива запрещает использование определенных опасных веществ в производстве электрического и электронного оборудования, используемого на территории ЕС. Данные ограничения включают в себя шесть веществ: свинец, ртуть, кадмий, гексавалентный хром, ПБД (полиброминированный бифенил), и ПБДЭ (полибромистый дифенилэфир).

² Соответствие Директиве RoHS: Это означает, что в соответствии с Директивой ЕС 2002/95/ЕС, свинец, ртуть, кадмий, гексавалентный хром, определенные бромированные антипирены, ПБД, и ПБДЭ не использовались при производстве данной продукции.

³ Электронные компоненты универсального назначения: Включают в себя конденсаторы, индукторы, фильтры и прочие стандартные компоненты, представляющие собой основную часть электронных элементов, производимых Компанией Аэрэко.

Графический дизайн:
АО «Аэрэко» - Департамент внешних связей

Особые благодарности:
Мы благодарим компании, предоставившие полномочные права на свою рекламную информацию, которая способствовала реализации этого каталога: Meubles MOBALPA - Soci t  FOURNIER (Франция), Meubles BULO (Бельгия), KNOLL International.

Права на использование всей визуальной информации, представленной в данном каталоге, принадлежат АО «Аэрэко» и компаниям, указанным выше. Наблюдаемые цвета могут отличаться от действительных, т.к. при печати возможно искажение цветопередачи. АО «Аэрэко» оставляет за собой право вносить любые изменения в настоящий каталог без предварительного уведомления.

Франция
Головной офис
Aereco S.A.
9 all e du Clos des Charmes
Coll gien
F-77615 Marne la Vall e
Cdx 3

tel: +33 1 60 06 26 63
fax: +33 1 60 06 22 11
contactexport@aereco.com

Германия
Aereco GmbH
Rudolf Diesel Strasse 2A
D-65719 Hofheim Wallau

tel: +49 6122 704 287
fax: +49 6122 704 289
info@aereco.de

Китай
Aereco Beijing Trading Co. Ltd
806, Tower 1, China ChangAn
Building, No.7
Jianguomennei Ave.
CN-Beijing 100005

tel: +8610 5911 1888
fax: +8610 6517 0091
china@aereco.com

Венгрия
Aereco L gtechnika Kft
Kerepesi ut 27/a
HU-1087 Budapest

tel: +36 1 214 43 77
fax: +36 1 225 03 73
aereco@aereco.hu

Ирландия
Aereco Ltd
Unit 703
Euro Business Park
Little Island
El-Cork

tel: +353 21 429 60 30
fax: +353 21 429 60 31
aereco@aereco.hu

Великобритания
Aereco Ventilation Ltd
2B, 4020 Middlemarch
Siskin Parkway East
Middlemarch Business Park
GB-CV3 4SU Coventry

tel: +44 24 7630 7736
fax: +44 24 7663 9763
info@aereco.co.uk

Япония
Aereco Japan Office
PMC Bldg. 2F, 1-23-5 Higashi
Azabu, MINATO KU
JP-Tokyo 106 0044

tel: +81 3 3560 3297
fax: +81 3 3586 7746
aereco@gol.com

Польша
Aereco Wentylacja Sp. z o. o.
Lomna Las
Dobra street 13
PL-05152 Czosnow

tel: +48 22 380 30 00
fax: +48 22 380 30 01
biuro@aereco.com.pl

Россия
Представительство в РФ
Костомаровский пер., 3
Офисы 301-304
RU-105120 Москва

тел: +7495 921 36 12
факс: +7495 921 36 12
aerum@aereco.ru

Румыния
Aereco Ventilatie srl.
Str. Pericle Papahagi
Nr.10-14
Sector 3
RO-032364 Bucarest

tel: +40 7 24 32 12 18
fax: +40 2 13 45 41 65
info@aereco.ro

Для уточнения адресов компании в других странах, просьба обращаться в головной офис АО «Аэрэко» во Франции



Представительство АО «АЭРЭКО»
РФ, 105120, г. Москва,
Костомаровский переулок, дом 3, офис 301
Тел./факс: +7 (495) 921-36-12
www.aereco.ru