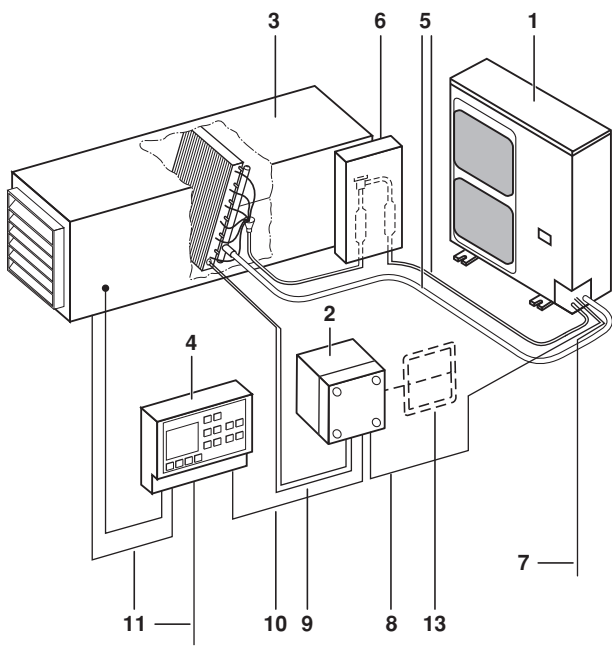




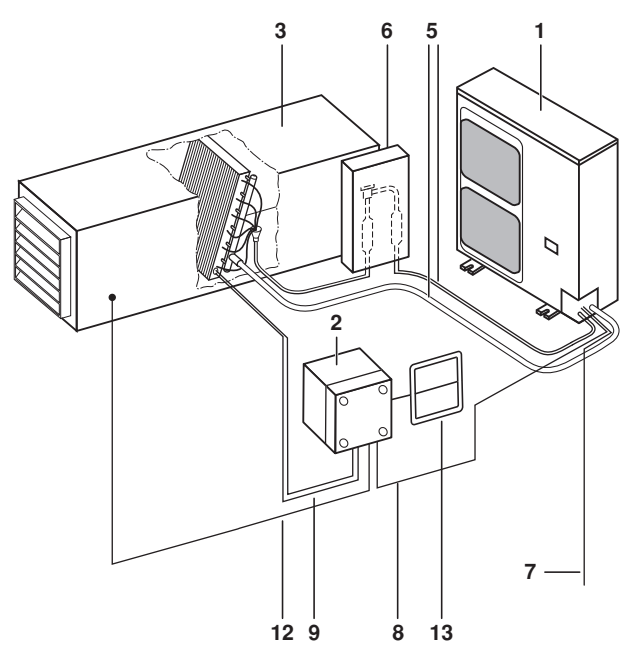
Инструкция по монтажу и эксплуатации

**Комплект дополнительного оборудования для
подключения конденсаторных агрегатов Daikin к
приобретаемым на внутреннем рынке
кондиционерам воздуха**

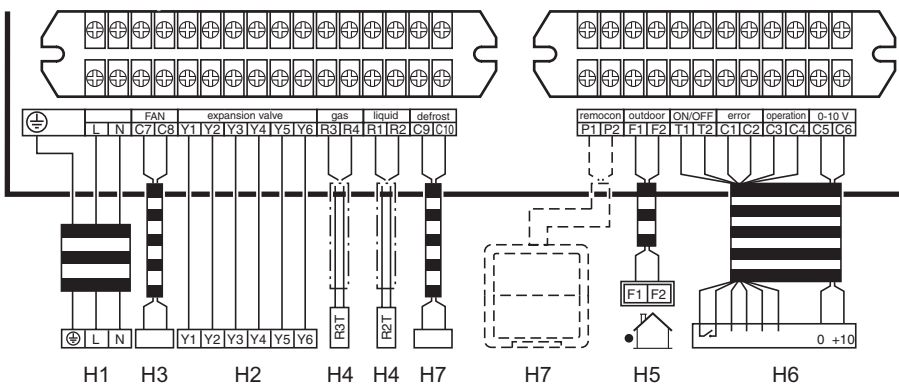
**EKEQFCBV3
EKEQDCBV3**



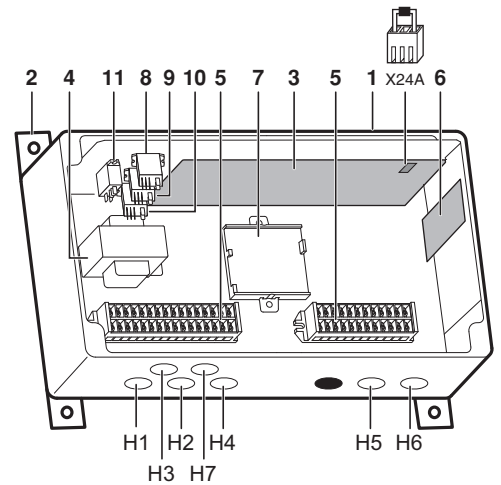
1 EKEQFCBV3



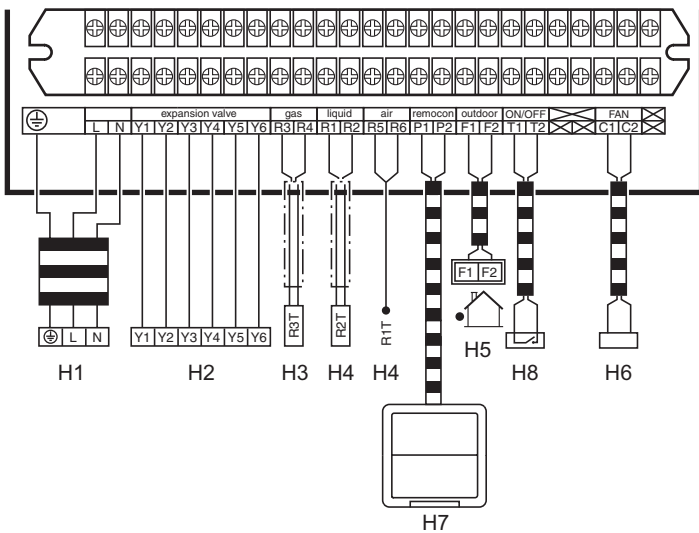
2 EKEQDCBV3



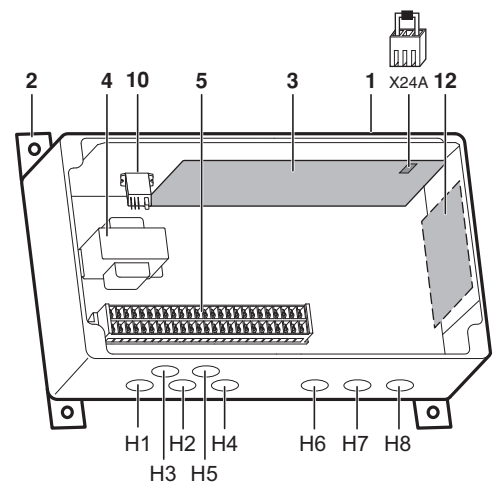
3 EKEQFCBV3



4 EKEQFCBV3



5 EKEQDCBV3



6 EKEQDCBV3

CE - DECLARATION-OF-CONFORMITY
 CE - KONFORMITÄTSSERKLÄRUNG
 CE - DECLARATION-DE-CONFORMITE
 CE - CONFORMITEITSVERKLARING

CE - DECLARACION-DE-CONFORMIDAD
 CE - DICHIARAZIONE-DI-CONFORMITA
 CE - ΔΗΛΩΣΗ ΣΥΜΜΟΡΦΩΣΗΣ

CE - DECLARACIÓN-DE-CONFORMIDAD
 CE - ЗАЯВЛЕНИЕ-О-СООТВЕТСТВИИ
 CE - ОПЫДЕЛСЕСЕРКЛЕРИНГ
 CE - FÖRSÄKRAN-OM-ÖVERENSÄMMELSE

CE - ERKLÆRING OM-SAMSVAR
 CE - ILMOITUS-YHDENMUKAISUUDESTA
 CE - DEKLARACJA-ZGODNOSCI
 CE - DECLARAȚIE-DE-CONFORMITATE

CE - IZJAVA O SKLADNOSTI
 CE - VASTAVUSDEKLARAATIOON
 CE - DEKLARACIJA-3A-CYBOTBETCTBE
 CE - UYUMLUJUK-BILDIRISI

CE - ATTIKTIKTES-DEKLARACIJA
 CE - ATBLIŠTĪBAS-DEKLARĀCIJA
 CE - VYHLÁSENIE-ZHODY
 CE - UYUMLUJUK-BILDIRISI

Daikin Europe N.V.

- 01 are in conformity with the following standard(s) or other normative document(s), provided that these are used in accordance with our instructions:
- 02 der/den folgenden Norm(en) oder einem anderen Normdokument oder -dokumenten entsprechend/nach, unter der Voraussetzung, daß sie gemäß unserer Anweisungen eingesetzt werden:
- 03 este conformes à laux norme(s) ou autre(s) document(s) normatif(s), pour autant qu'ils soient utilisés conformément à nos instructions:
- 04 conform de volgerde norm(en) of één of meer andere bindende documenten zijn, op voorwaarde dat ze worden gebruikt overeenkomstig onze instructies:
- 05 están en conformidad con la(s) siguiente(s) norma(s) u otro(s) documento(s) normativo(s), siempre que sean utilizados de acuerdo con nuestras instrucciones:
- 06 sono conformi all(i) seguente(i) standard(i) o altro(i) documento(i) a carattere normativo, a patto che vengano usati in conformità alle nostre istruzioni:
- 07 είναι σύμφωνα με το(ι) ακόλουθο(ι) πρότυπο(ι) ή άλλο(α) έγγραφο(ι) κανονισμών, υπό την προϋπόθεση ότι χρησιμοποιούνα σύμφωνα με τις οδηγίες μας:

EKEQDCBV3*, EKEQFCBV3*,
 * = . 1, 2, 3, ... 9

- 09 (RU) заявляет, соответствующее под-своей ответственности, что оборудование для кондиционирования воздуха, к которому относится настоящее заявление:
- 10 (BG) етвърта под свое отговорност, че оборудването за климатизация на въздуха, към което се отнася настоящото заявление:
- 11 (S) deklarerer egenkap av luftkonditioneringsutrustningen som beror av denna deklaration innebär att:
- 12 (N) erklærer et fulstændigt ansvar for at det luftkonditioneringsudstyr som berøres af denne erklæring, imødevarer at:
- 13 (NB) innstiller, ystirksomman om åla vastuulikat, etia länän innoibulsen tarkoitamat linnastubitlähete:
- 14 (CZ) prohlašuje ve své plné odpovědnosti, že klimatizační zařízení, k nimž se toto prohlášení vztahuje:
- 15 (HR) izjavljuje pod svojom odgovornošću da oprema za klimatizaciju na koju se ova izjava odnosi:
- 16 (H) teljes felelősségv árszállatában kijelenti, hogy a klimatizációs eszköz, melyre e nyilatkozat vonatkozik:

- 17 (UK) deklaruje na własną rękę, że urządzenie do klimatyzacji, którego dotyczy niniejsza deklaracja:
- 18 (DD) deklariert die eigene Verantwortung für die Einhaltung der Klimageräte für die diese Erklärung bestimmt ist:
- 19 (E) de déclare sous sa seule responsabilité que l'équipement d'air conditionné visés par la présente déclaration:
- 20 (GR) κηρύττει τηθείρη υπό την αποκλειστική ευθύνη του ότι οι κλιματιστικοί εξοπλισμοί που αναφέρονται στην παρούσα δήλωση:
- 21 (B) deklaruje na swoi odpowiedzialność, że wyposażenie do klimatyzacji, którego dotyczy niniejsza deklaracja:
- 22 (T) vesikale sava ääskohvõuslele, kaal oro konditsioneerimise seadme, kuni talikõnega si deklaratsioon:
- 23 (LV) ar pilnu atbildību apliecinu, ka šādas uzstādītās gaisa kondicionēšanas iekārtas, uz kurām attiecas šī deklarācija:
- 24 (SK) vyhlasuje na vlastnu zodpovednost, že klimatizačne zaradenie, na ktoré sa vzťahuje toto vyhlasenie:
- 25 (TR) lamamen kendi sorumluluğunda otmak üzere bu bildirimli ilgili oluduğu klima donaniminin eşyağudaki gibi oludugunu beyan eder:

- 16 megfelelnek az alábbi szabványoknak vagy egyéb hatályos iránymű dokumentumoknak, ha azokat előírás szerint használják.
- 17 spehijaia ymomy nastepuyuych norm i inykh dokumentov normalizatsiyuych, pod vumitniem že izyivane są, zgodnie z ymoyimi instruktsiyami:
- 18 sunt in conformitate cu urmatoare (urmatoarele) standardele (sau altele) documentele) normative), cu conditia ca acestea să fie utilizate conformitate cu instructiunile noastre
- 19 on skladi na veseljehi standardi in drugi normativi, pod pogojem, da se uporabljajo v skladu z našimi navodili:
- 20 on vastavustas järgmsi (je standarditega või teiste normatiivse dokumentitega, kui need kasutatakse vastavalt meie juhendile):
- 21 соответствует на средние стандарты или другим нормативным документам, при условии, что не используются стандартно указанным инструкциям.
- 22 atitinka žemiau nurodytus standartus ir (arba) kitus norminius dokumentus su sąlyga, kad yra naudojami pagal mūsų nurodymus:
- 23 lad, ja teieki atbilstohi razložita normativum, atbilst sekoyšiem standartiem un citiem normatīviem dokumentiem:
- 24 są w zgodzie z następujacyimi normami (albo innymi) normatywnymi (dokumentami), za predpokladu, że sa používajú v súladu s našimi návodami.
- 25 minin, laikmatarima góre kulaminami kosulyjaja eşyağudaki standartar (norm) dokumentar, je norm beiltem beigelere yymuludur.

EN60335-2-40,

- 01 following the provisions of:
- 02 gemäß den Vorschriften der:
- 03 conformément aux stipulations des:
- 04 overeenkomstig de bepalingen van:
- 05 siguiendo las disposiciones de:
- 06 secondo le prescrizioni per:
- 07 με τηρούν των διατάξεων των:
- 08 de acordo com o previsto em:
- 09 в соответствии с положениями:
- 10 under iagttagelse af bestemmelserne i:
- 11 enligt villkoren i:
- 12 gitt i henhold til bestemmelserne i:
- 13 noudatetaan määräyksiä:
- 14 za doozren ustanoveni predpisu:
- 15 prema odredbama:
- 16 követi a(z):
- 17 zgodnie z postanowieniami Dyrektywy:
- 18 в urma prevederilor:

- 01 Directives, as amended.
- 02 Direktiven, gemäß Änderung.
- 03 Directives, telles que modifiées.
- 04 Richtlijnen, zoals gewijzigd.
- 05 Directives, según lo emendado.
- 06 Direktive, come da modifica.
- 07 Önyvöl, omuk érvoy tovoronohéit.
- 08 Directives conforme alteraço em.
- 09 Директивте со всеми поправками.
- 10 Direktiver, med senere ændringer.
- 11 Direktiv, med foretagne ændringer.
- 12 Direktiven, med foretatte endringer.
- 13 Direktiveja, saristava kun ne ovat muutettuna.
- 14 v patnem izmenih.
- 15 Smenjene, kako je izmenjeno.
- 16 irányelvi(ek) és módosítások rendelkezései.
- 17 z rögzítették a jogszabályok.
- 18 Direktivekor, az amendamenttele respective.
- 19 Direktive, med senere ændringer.
- 20 Direktiv, med foretagne ændringer.
- 21 Директивте, с ревизије изменења.
- 22 Direktive su paprijavimas.
- 23 Direktives un to papludinājumus.
- 24 Smenjena, v platnom zneni.
- 25 Deģistrētās hāterlye Yonetmeliker.

**Low Voltage 2006/95/EC *
 Electromagnetic Compatibility 2004/108/EC ***

- 11 Information * enligt och godkännt av enligt Certifikatet <C>.
- 12 Merk * som del i fremkommert i <A> og gjernom positiv bedømmelse av ifølge Seriffikat <C>.
- 13 Huom * joiden on esitetty selvkirjassa jolla on hyväksytty/Sertifikaatti <C> mukaisesti.
- 14 Poznámka * jak bylo uvedeno v <A> a pozitivně zjišeno v souladu s uváděním <C>.
- 15 Napomena * kako je izloženo u <A> pozitivno ocijenjeno od strane prema Certifikatu <C>.
- 16 Megjegyzés * a(z) <A> alapján a(z) igazolta a megfélelt a(z) <C> tanúsítvány szerinti.
- 17 Uwaga * zgodnie z dokumentacją <A> pozytywna opinia wydana przez Swiadectwem <C>.
- 18 Note * asa cum este stabilit in <A> si apreciat pozitiv de in conformitate cu Certificatul <C>.
- 19 Opomba * kot je določeno v <A> in odobreno s strani v skladu s certifikatom <C>.
- 20 Märgus * nagu on määratud dokumentis <A> ja teats kättesaadav järgi vastavalt sertifikaadile <C>.

- 21 Zabeleška * kako je ispravno u i ocijeneno poiznajmenom ot stvarno.
- 22 Pastala * kao nastavak <A> ir taip legiamai nuspreta pagal Seriffikata <C>.
- 23 Piezimes * kā norādīts <A> un atbilstoš pozitīvajam vērtējumam saskaņā ar sertifikātu <C>.
- 24 Poznámka * ako bolo uvedené v <A> a pozitívne zistené v súlade s uváděním <C>.
- 25 Not * <A> (ja beiriditohi) gū, ve <C> Seriffikasina gōre karārdān olumu olarak deģeleriditohi gū.

- <A> DAIKIN.TCF.024D12.02-2009
- TÜV (NB1856)
- <C> 0510260101



Jiro Tomita
 Director Quality Assurance
 Ostend, 4th of May 2009



Оглавление

Страница

Введение 1

Монтаж 2

Комплект поставки 2

Названия и назначение частей 2

Предварительные операции перед монтажом 2

Выбор места установки 3

Установка комплекта расширительного клапана 4

Установка электрического блока управления 5

Монтаж электропроводки 6

Установка термисторов 9

Рекомендации по монтажу труб хладагента 10

Пробный запуск 10

Эксплуатация и техническое обслуживание 10

Предварительные операции 10

Сигналы работы и отображения 12

Возможные неисправности и способы их устранения 12

Техническое обслуживание 13

Утилизация 13

Введение



- Используйте эту систему только вместе с кондиционером, приобретённым на внутреннем рынке. Не подключайте эту систему к другим внутренним агрегатам.
- Можно использовать только те дополнительные средства управления, которые указаны в списке дополнительных принадлежностей.

Существуют 2 различных блока управления, каждый из которых имеет своё назначение и свои требования в отношении монтажа.

- Блок управления EKEQFCB (возможны 2 режима работы)
 - Работа с подачей 0–10 В для управления производительностью
Для управления производительностью необходим внешний пульт управления. Подробную информацию о необходимых функциях внешнего пульта управления смотрите в абзаце «Работа с управлением производительностью по 0–10 В» на странице 11. Его можно использовать для управления температурой в помещении или температурой нагнетаемого воздуха.
 - Работа с управлением температурой по заданному значению T_e/T_c
Эта система работает по заданной температуре испарения.
- Блок управления EKEQDCB
Система будет управлять температурой в помещении как стандартный внутренний агрегат. Для этой системы не требуется специальный внешний пульт управления.
- НЕ подключайте систему к устройствам DIII-net:
 - **Intelligent Controller**
 - **Intelligent Manager**
 - **DMS-IF**
 - **BACnet Gateway**
 - ...
 Это может привести к нарушению работы всей системы или ее поломке.
- Не используйте систему для технического охлаждения.
- Данное устройство не предназначено к эксплуатации лицами (включая детей) с ограниченными физическими, сенсорными или умственными возможностями, а равно и теми, у кого нет соответствующего опыта и знаний. Такие лица допускаются к эксплуатации устройства только под наблюдением или руководством лица, несущего ответственность за их безопасность. За детьми необходим присмотр во избежание игр с устройством.



ПЕРЕД МОНТАЖОМ И ЭКСПЛУАТАЦИЕЙ ВНИМАТЕЛЬНО ОЗНАКОМЬТЕСЬ С НАСТОЯЩЕЙ ИНСТРУКЦИЕЙ.

НЕВЕРНЫЙ МОНТАЖ СИСТЕМЫ, НЕПРАВИЛЬНОЕ ПОДКЛЮЧЕНИЕ УСТРОЙСТВ И ОБОРУДОВАНИЯ МОГУТ ПРИВЕСТИ К ПОРАЖЕНИЮ ЭЛЕКТРОТОКОМ, КОРОТКОМУ ЗАМЫКАНИЮ, ПРОТЕЧКАМ ЖИДКОСТИ, ВОЗГОРАНИЮ И ДРУГОМУ УЩЕРБУ. УБЕДИТЕСЬ В ТОМ, ЧТО ПРИМЕНЯЕМОЕ ДОПОЛНИТЕЛЬНОЕ ОБОРУДОВАНИЕ ИЗГОТОВЛЕНО КОМПАНИЕЙ DAIKIN И ПРЕДНАЗНАЧЕНО ИМЕННО ДЛЯ ДАННОЙ СИСТЕМЫ КОНДИЦИОНИРОВАНИЯ. ДОВЕРЯТЬ МОНТАЖ ОБОРУДОВАНИЯ СЛЕДУЕТ ТОЛЬКО КВАЛИФИЦИРОВАННЫМ СПЕЦИАЛИСТАМ.

ЕСЛИ У ВАС ВОЗНИКНУТ СОМНЕНИЯ ПО ПОВОДУ МОНТАЖА ИЛИ ЭКСПЛУАТАЦИИ СИСТЕМЫ, ОБРАТИТЕСЬ ЗА СОВЕТОМ И ДОПОЛНИТЕЛЬНОЙ ИНФОРМАЦИЕЙ К ДИЛЕРУ, ПРЕДСТАВЛЯЮЩЕМУ КОМПАНИЮ DAIKIN В ВАШЕМ РЕГИОНЕ.

Оригиналом руководства является текст на английском языке. Текст на других языках является переводом с оригинала.

Монтаж

- Операции монтажа кондиционеров описаны в прилагаемой к ним инструкции по монтажу.
- Не включайте кондиционер без термистора выпускного трубопровода (R3T), термистора трубопровода всасывания (R2T) и датчиков давления (S1NPH, S1NPL). Работа без этих устройств приведет к перегоранию компрессора.
- Не допускается эксплуатация оборудования во взрывоопасной среде.

Комплект поставки

		EKEQFCB	EKEQDCB
Термистор (R1T)		—	1
Термистор (R3T/R2T) (кабель 2,5 м)		2	
Изоляционная пластина		2	
Резиновая пластина		2	
Междупроводный соединитель		4	6
Инструкция по монтажу и эксплуатации		1	
Винтовая гайка		7	8
Обхватная петля		6	
Адаптер, задающий производительность		7	
Заглушка (закрывающий колпачок)		2	—

Обязательные принадлежности

	EKEQFCB	EKEQDCB
Комплект расширительного клапана	EKEXV	

Инструкции по монтажу смотрите в разделе «Установка комплекта расширительного клапана» на странице 4.

Дополнительные принадлежности

		EKEQFCB	EKEQDCB
Пульт дистанционного управления		1(*)	1

(*) Для эксплуатации не требуется, удобен для обслуживания и монтажа.

Монтаж и назначение частей (См. рисунок 1 и рисунок 2)

Части и компоненты

- 1 Наружный агрегат
- 2 Блок управления (EKEQFCB / EKEQDCB)
- 3 Кондиционер (приобретается на внутреннем рынке)
- 4 Пульт управления (приобретается на внутреннем рынке)
- 5 Трубопроводы (приобретаются на внутреннем рынке)
- 6 Комплект расширительного клапана

Электропроводка

- 7 Электропитание наружного агрегата
- 8 Проводка блока управления (электропитание и связь между блоком управления и наружным агрегатом)
- 9 Термисторы кондиционера
- 10 Связь между пультом управления и блоком управления
- 11 Электропитание и провода управления для кондиционера и пульта управления (электропитание отдельно от наружного агрегата)
- 12 Управление по термистору воздуха для кондиционера
- 13 Пульт дистанционного управления (----- = только для технического обслуживания)

Предварительные операции перед монтажом

Правила выбора кондиционера

Модели подходящих агрегатов см. в таблице.

Выбирайте кондиционер (приобретается на внутреннем рынке) в соответствии с приведенными ниже техническими данными и ограничениями.

Расчетное давление кондиционера должно составлять не менее 40 бар.

Игнорирование этих ограничений может отрицательно сказаться на сроке службы, рабочем диапазоне и надежности наружного агрегата.

Ограничения для наружного агрегата (комплекта расширительного клапана)

Наружный агрегат (класс)	Комплект EKEXV	
	Минимум	Максимум
100	EKEXV63~125	
125	EKEXV63~140	
140	EKEXV80~140	

Наружный агрегат (класс)	Комплект EKEXV	
	Минимум	Максимум
200	EKEXV100~250	
250	EKEXV125~250	

В зависимости от теплообменника необходимо выбрать подключаемый EKEXV (комплект расширительного клапана), соответствующий этим ограничениям.

Класс EKEXV	Допустимый объем испарителя (дм ³)		Допустимая мощность испарителя (кВт)	
	Минимум	Максимум	Минимум	Максимум
63	1,66	2,08	6,3	7,8
80	2,09	2,64	7,9	9,9
100	2,65	3,30	10,0	12,3
125	3,31	4,12	12,4	15,4
140	4,13	4,62	15,5	17,6
200	4,63	6,60	17,7	24,6
250	6,61	8,25	24,7	30,8

Температура кипения на всасывании (SST) = 6°C, SH (перегрев) = 5 K, температура воздуха = 27°C DB / 19°C WB.

1 Выбор конденсаторного агрегата

Наружный агрегат необходимо выбирать в зависимости от необходимой производительности комбинации (производительность см. в Engineering databook).

- Каждый наружный агрегат можно подключить к ряду кондиционеров.
- Этот ряд определяется допустимыми комплектами расширительного клапана.

2 Выбор расширительного клапана

Необходимо выбрать расширительный клапан, соответствующий кондиционеру. Выбирайте расширительный клапан (приобретается на внутреннем рынке) с учетом изложенных выше ограничений.

ПРИМЕЧАНИЕ



- В случае конфликта выбранная производительность имеет приоритет по отношению к объему.
- Расширительный клапан электронного типа управляется термисторами, добавляемыми в цепь. Каждый расширительный клапан может управлять кондиционерами различных размеров.
- Выбранный кондиционер должен быть предназначен для работы с хладагентом R410A.
- Необходимо исключить возможность попадания в систему инородных веществ (в том числе минеральных масел и влаги).
- SST: температура кипения на всасывании на выходе из кондиционера.

3 Выбор адаптера, задающего производительность (см. принадлежности)

- Необходимо выбрать адаптер, задающий производительность, который соответствует расширительному клапану.
- Подключите правильно выбранный адаптер, задающий производительность, к клемме X24A (A1P) (см. рисунок 4 и рисунок 6).

Комплект ЕКЕХV	Маркировка адаптера, задающего производительность (индикация)
63	J71
80	J90
100	J112
125	J140

Комплект ЕКЕХV	Маркировка адаптера, задающего производительность (индикация)
140	J160
200	J224
250	J280

Во время монтажа обратите особое внимание на перечисленные ниже условия. Проверьте их соблюдение после завершения монтажа.

Отметьте ✓ после проверки	
<input type="checkbox"/>	Надежно ли закреплены термисторы? Они могут ослабнуть.
<input type="checkbox"/>	Правильно ли заданы параметры защиты от замерзания? Кондиционер может замерзнуть.
<input type="checkbox"/>	Надежно ли закреплен блок управления? Агрегат может упасть, вибрировать или издавать шум.
<input type="checkbox"/>	Соответствуют ли электрические соединения техническим характеристикам? Возможны сбои в работе агрегата или выход деталей из строя.
<input type="checkbox"/>	Правильно ли проложены трубопроводы и электропроводка? Возможны сбои в работе агрегата или выход деталей из строя.
<input type="checkbox"/>	Надежно ли заземлен агрегат? Корпус агрегата может находиться под напряжением.

Выбор места установки

Настоящее изделие относится к классу А. В бытовых условиях это изделие может создавать радиопомехи. В случае их возникновения пользователю следует принять адекватные меры.

При выборе места установки убедитесь в соблюдении перечисленных ниже условий и согласуйте место установки с клиентом.

- Блоки дополнительных приспособлений (расширительный клапан и электрический блок управления) можно устанавливать внутри и снаружи.
- Не устанавливайте блоки дополнительных приспособлений внутри наружного агрегата или на нем.
- Не допускайте попадания на блоки дополнительных приспособлений прямых солнечных лучей. Попадание прямого солнечного света может привести к повышению температуры внутри блоков дополнительных приспособлений, что отрицательно скажется на сроке их службы и надежности работы.
- Монтаж следует выполнять на ровной устойчивой поверхности.
- Рабочая температура блока управления составляет от -10°C до 40°C .
- Пространство перед блоками должно остаться свободным — оно потребуется для проведения последующего технического обслуживания.
- Кондиционер, силовая электропроводка и линии управления должны находиться на расстоянии не менее 1 метра от радио- и телевизионных приемников. Это необходимо для предотвращения помех в работе этих электроприборов (в зависимости от условий генерации электромагнитных волн помехи возможны даже в том случае, когда расстояние превышает 1 метр).
- Проследите за тем, чтобы блок управления был установлен горизонтально. Винтовые гайки должны быть обращены вниз.

Меры предосторожности

Не устанавливайте и не эксплуатируйте агрегат в помещениях, обладающих перечисленными ниже свойствами.

- В местах, где возможно присутствие минеральных масел.
- В местах с повышенным содержанием солей в атмосфере, например на морском берегу.
- В местах с повышенным содержанием сернистых газов, например вблизи источников термальных вод.
- На транспортных средствах и судах.
- Там, где возможны значительные колебания напряжения в сети питания (например, вблизи заводов и фабрик).
- В местах с высокой концентрацией пара или мелких частиц жидкости.
- Вблизи электроприборов, излучающих электромагнитные волны.
- В атмосфере с высоким содержанием кислотных или щелочных испарений.
- Блоки дополнительных приспособлений необходимо устанавливать входами вниз.

Установка комплекта расширительного клапана

Механическая установка

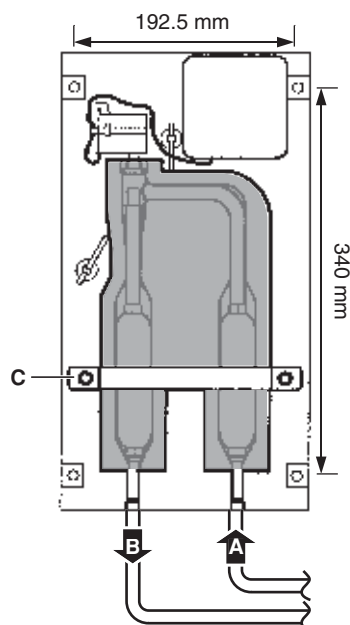
- 1 Снимите крышку комплекта клапана, отвернув 4 винта М5.
- 2 Просверлите 4 отверстия в нужных местах (размеры указаны на рисунке ниже) и надежно закрепите блок комплекта клапана с помощью 4 винтов, ввернув их в отверстия диаметром 9 мм.

- ПРИМЕЧАНИЕ**
- Проследите за тем, чтобы расширительный клапан был установлен вертикально.
 - Убедитесь в том, что вокруг достаточно места для проведения технического обслуживания в будущем.

Пайка

Подробную информацию смотрите в руководстве по наружному агрегату.

- 3 Подготовьте подводные/отводные трубопроводы и разместите их прямо перед местом соединения (пока не спаивайте их).



- A Подвод из наружного агрегата
- B Выход на кондиционер
- C Зажим, фиксирующий трубы

- 4 Снимите зажим, фиксирующий трубы (C), отвернув 2 винта М5.
- 5 Снимите верхнюю и нижнюю изоляцию труб.
- 6 Спаяйте трубопроводы.

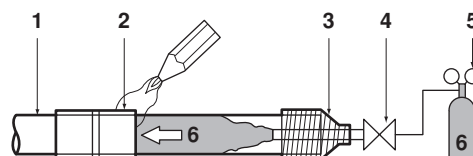


- Во время пайки обязательно остужайте фильтры и корпус клапана с помощью влажной ткани и следите за тем, чтобы температура корпуса не превышала 120°C.
 - Следите за тем, чтобы другие части — электрическая коробка, обхватные петли и провода — были защищены от прямого воздействия высокой температуры во время пайки.
- 7 После пайки верните нижнюю изоляцию труб на место и закройте ее верхним изоляционным покрытием (удалив обшивку).
 - 8 Установите на место зажим, фиксирующий трубы (C), завернув 2 винта М5.
 - 9 Убедитесь в том, что трубопроводы полностью заизолированы.

Изоляция трубопроводов должна доходить до изоляции, которую вы вернули на место при выполнении действия 7. Во избежание просачивания конденсата проследите за тем, чтобы не было зазоров между обеими концами (нанесите на соединение ленту с обеих сторон).

Рекомендации по пайке

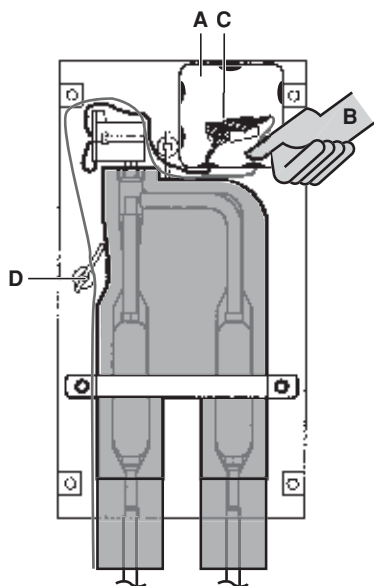
- При пайке трубы необходимо продувать азотом. Пайка без азотной продувки или без накачки азота в трубопровод приведет к образованию обширной окисленной пленки на внутренней поверхности труб, что негативно повлияет на работу клапанов и компрессоров охлаждающей системы.
- При пайке с азотной продувкой азот должен подаваться в трубопровод под давлением 0,02 МПа (этого достаточно, чтобы он начал выступать на поверхность), при этом необходимо установить редукционный клапан.



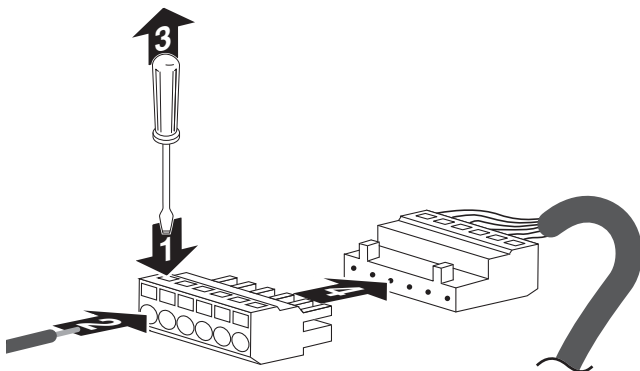
- 1 Трубопровод хладагента
- 2 Спаиваемые детали
- 3 Изолирующая обмотка
- 4 Ручной клапан
- 5 Редукционный клапан
- 6 Азот

- Подробную информацию смотрите в руководстве по наружному агрегату.

- 1 Откройте крышку электрической коробки (А).
- 2 Выдавите **ТОЛЬКО** второе нижнее отверстие ввода электропроводки (В) изнутри наружу. Не повредите мембрану.
- 3 Пропустите кабель клапана (с проводами Y1 ... Y6) из блока управления через эту мембрану отверстия ввода электропроводки и подключите провода кабеля к клеммному разъёму (С), следуя инструкциям по выполнению действия 4. Выведите кабель из блока комплекта клапана, как показано на приведённом ниже рисунке, и закрепите кабель с помощью обхватной петли (D). Более подробную информацию смотрите в разделе «Монтаж электропроводки» на странице 6.



- 4 Подключите провода кабеля к клеммному разъёму в соответствии с электрической схемой, используя маленькую отвертку и следуя показанным инструкциям.



- 5 Закрывая крышку блока комплекта клапана, проследите за тем, чтобы не оказались зажаты электропроводка и изоляция.
- 6 Закройте крышку комплекта клапана, завернув 4 винта M5.

Установка электрического блока управления (см. рисунок 4 и рисунок 6).

- 1 Блок управления
- 2 Подвесные скобы
- 3 Основная печатная плата
- 4 Трансформатор
- 5 Клемма
- 6 Плата (для преобразования напряжения)
- 7 Плата (электропитание)
- 8 Магнитное реле (работа/компрессор ВКЛ/ВЫКЛ)
- 9 Магнитное реле (состояние ошибки)
- 10 Магнитное реле (вентилятора)
- 11 Магнитное реле (размораживание)
- 12 Дополнительная плата (KRP4)

Механическая установка

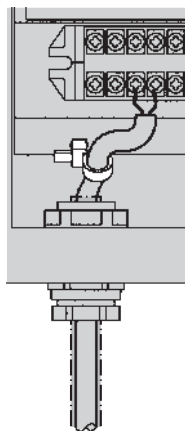
- 1 С помощью подвесных скоб зафиксируйте блок управления на установочной поверхности. Используйте 4 винта (для отверстий Ø6 мм).
- 2 Откройте крышку блока управления.
- 3 Для электропроводки: см. абзац «Монтаж электропроводки» на странице 6.
- 4 Установите винтовые гайки.
- 5 Закройте ненужные отверстия заглушками (закрывающими колпачками).
- 6 По окончании установки закройте крышку и надежно зафиксируйте ее во избежание попадания воды в блок управления.

Монтаж электропроводки

- Все приобретаемые на внутреннем рынке электрические детали, материалы и производимые с ними операции должны соответствовать местным нормативным актам.
- Используйте только медные провода.
- Все электротехнические работы должны производиться только квалифицированными специалистами.
- В стационарную проводку необходимо включить главный выключатель или другие средства разъединения по всем полюсам в соответствии с действующими местными и общегосударственными нормативами.
- Сечение силовых кабелей, подключаемых к наружному агрегату, номинал размыкателя, выключателя цепи питания, проводки и схема подключения приведены в инструкции по монтажу наружного агрегата.
- В линии электропитания следует установить устройство защитного отключения и плавкий предохранитель.

Подключение проводки внутри блока управления

- 1 Для подключения к наружному агрегату и пульту управления (приобретается на внутреннем рынке):
Вытяните проводку через винтовую гайку и крепко затяните гайку — это надежно защитит проводку от вырывания и от воздействия воды.
- 2 На кабели необходимо установить дополнительные ослабители натяжения. Стяните кабель установленной обхватной петлей.



Меры предосторожности

- Кабель термистора и провод пульта дистанционного управления должны находиться на расстоянии не менее 50 мм от силовой электропроводки и от проводки, идущей на пульт управления. В противном случае электрические наводки могут привести к сбоям в работе всей системы.
- Применяйте только кабели указанных сечений и следите за надежностью контактов. Содержите проводку в порядке, так, чтобы она не препятствовала размещению и функционированию другого оборудования. Помните, что ненадежные контакты могут послужить причиной выделения тепла, поражения электротоком и даже возгорания.

■ Подсоединяйте провода к клеммной колодке в соответствии с электрической схемой на [рисунке 3](#). Схему ввода электропроводки в блок управления см. на [рисунке 4](#). Обозначение отверстия ввода электропроводки H1 относится к кабелю H1 соответствующей электрической схемы.

■ Подсоединяйте кабели в соответствии с техническими характеристиками, приведенными в следующей таблице.



Будьте особенно внимательны при подключении пульта управления (приобретается на внутреннем рынке). Не перепутайте проводку выходных и входных (ВКЛ/ВЫКЛ) сигналов. Такая ошибка может вывести из строя всю систему.

Таблица подключения и использования

	Описание	Подключается к	Тип кабеля	Сечение (мм ²) (*)	Максимальная длина (м)	Характеристики
L, N, земля	Электропитание	Электропитание	H05VV-F3G2,5	2,5	—	Электропитание 230 В 1~ 50 Гц
Y1~Y6	Подключение расширительного клапана	Комплект расширительного клапана	LIYCY3 x 2 x 0,75	0,75	20	Цифровой выход 12 В пост. тока
R1,R2	Термистор R2T (трубопровод жидкого хладагента)	—	H05VV-F2 x 0,75		Стандарт 2,5 Максимум 20	Аналоговый вход 16 В пост. тока
R3,R4	Термистор R3T (трубопровод газообразного хладагента)					
P1,P2	Пульт дистанционного управления (опционально)					
F1,F2	Связь с наружным агрегатом	Наружный агрегат			100	Линия связи 16 В пост. тока
T1,T2	ВКЛ/ВЫКЛ	Пульт управления (приобретается на внутреннем рынке)	LIYCY4 x 2 x 0,75		(†)	Цифровой вход 16 В пост. тока
C1,C2	Сигнал ошибки					Цифровые выходы: слаботочные. Максимум 230 В, максимум 0,5 А
C3,C4	Сигнал работы ^(a)					Аналоговый вход: 0~10 В
C5,C6	Шаг производительности ^(#)					
C7,C8	Сигнал вентилятора	Вентилятор кондиционера (приобретается на внутреннем рынке)	H05VV-F3G2,5	2,5	—	Цифровой выход: слаботочные. Максимум 230 В, максимум 2 А
C9,C10	Сигнал размораживания	Пульт управления (приобретается на внутреннем рынке)	LIYCY4 x 2 x 0,75	0,75	(†)	Цифровой выход: слаботочные. Максимум 230 В, максимум 0,5 А

(*) Рекомендуемый размер (вся проводка должна соответствовать местным нормативам).
 (†) Максимальная длина зависит от подключаемого внешнего устройства (пульт управления/реле и т.п.)
 (a) Сигнал работы: указывает на работу компрессора.
 (#) Необходимо только для системы, контролируемой по производительности.

Электрическая схема

- A1P Печатная плата
- A2P Печатная плата (для преобразования напряжения)
- A3P Печатная плата (электропитание)
- F1U Предохранитель (250 В, F5A)(A1P)
- F2U Предохранитель (250 В, T1A)(A3P)
- F3U Плавкий предохранитель
- HAP Светодиод (индикатор - зеленый)
- K2R Магнитное реле (состояние ошибки)
- K3R Магнитное реле (работа/компрессор ВКЛ/ВЫКЛ)
- K4R Магнитное реле (вентилятор)
- K5R Магнитное реле (сигнал размораживания)
- K1R,KAR,KPR ... Магнитное реле
- Q1DI Предохранитель утечки на землю
- R2T Термистор (жидкость)
- R3T Термистор (газ)
- R5 Сопротивление (120 Ω)
- R6 Адаптер производительности
- T1R Трансформатор (220 В/21,8 В)
- X1M,X2M,X3M ... Клеммная колодка
- Y1E Электронный расширительный клапан
- X1M-C7/C8 Выход: ВКЛ/ВЫКЛ вентилятора
- X1M-C9/C10 Выход: сигнал размораживания
- X1M-R1/R2 Термистор жидкость
- X1M-R3/R4 Термистор газ

- X1M-Y1~6 Расширительный клапан
- X2M-C1/C2 Выход: состояние ошибки
- X2M-C3/C4 Выход: работа/компрессор ВКЛ/ВЫКЛ
- X2M-C5/C6 Вход: 0~10 В пост. тока, управление производительностью
- X2M-F1/F2 Связь с наружным агрегатом
- X2M-P1/P2 Связь с пультом дистанционного управления
- X2M-T1/T2 Вход: ВКЛ/ВЫКЛ
- ⏏ Электропроводка
- L Фаза
- N Нейтраль
- ☐, —> Разъем
- Зажим провода
- ⊕ Заземление (винт)
- Отдельный элемент
- == Дополнительное оборудование
- BLK Черный
- BLU Синий
- BRN Коричневый
- GRN Зеленый
- GRY Серый
- ORG Оранжевый
- PNK Розовый
- RED Красный
- WHT Белый
- YLW Желтый

Подключения проводов: EKEQDCBV3

- Подсоединяйте провода к клеммной колодке в соответствии с электрической схемой на [рисунке 5](#). Схему ввода электропроводки в блок управления см. на [рисунке 6](#). Обозначение отверстия ввода электропроводки H1 относится к кабелю H1 соответствующей электрической схемы.
- Подсоединяйте кабели в соответствии с техническими характеристиками, приведенными в следующей таблице.


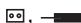

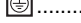


Таблица подключения и использования

	Описание	Подключается к	Тип кабеля	Сечение (мм ²) (*)	Максимальная длина (м)	Характеристики
L, N, земля	Электропитание	Электропитание	H05VV-F3G2,5	2,5	—	Электропитание 230 В 1~ 50 Гц
Y1~Y6	Подключение расширительного клапана	Комплект расширительного клапана	LIYCY3 x 2 x 0,75	0,75	20	Цифровой выход 12 В пост. тока
R1,R2	Термистор R2T (трубопровод жидкого хладагента)	—	H05VV-F2 x 0,75		Стандартно: 2,5 Макс.: 20	Аналоговый вход 16 В пост. тока
R3,R4	Термистор R3T (трубопровод газообразного хладагента)					
R5,R6	Термистор R1T (воздух)					
P1,P2	Пульт дистанционного управления					
F1,F2	Связь с наружным агрегатом					
T1,T2	ВКЛ/ВЫКЛ	Пульт управления (приобретается на внутреннем рынке)	LIYCY4 x 2 x 0,75	Дополнительные соединения: если функциональные возможности соединительной коробки необходимо расширить: см. KRP4A51 для получения более подробной информации о настройках и инструкции.	—	Цифровой вход 16 В пост. тока
—	Шаг производительности					
—	Сигнал ошибки					
—	Сигнал работы					
C1,C2	Сигнал вентилятора	Вентилятор кондиционера (приобретается на внутреннем рынке)	H05VV-F3G2,5	2,5	—	Цифровой выход: слаботочные. Максимум 230 В, максимум 2 А

(*) Рекомендуемый размер (вся проводка должна соответствовать местным нормативам).

Электрическая схема

A1P Печатная плата
A2P Печатная плата (дополнительное оборудование KRP4)
F1U Предохранитель (250 В, F5A)(A1P)
F3U Плавкий предохранитель
HAP Светодиод (индикатор - зеленый)
K1R Магнитное реле
K4R Магнитное реле (вентилятор)
Q1DI Предохранитель утечки на землю
R1T Термистор (воздух)
R2T Термистор (жидкость)
R3T Термистор (газ)
R7 Адаптер производительности
T1R Трансформатор (220 В/21,8 В)
X1M,X3M Клеммная колодка
Y1E Электронный расширительный клапан
X1M-C1/C2 Выход: ВКЛ/ВЫКЛ вентилятора
X1M-F1/F2 Связь с наружным агрегатом
X1M-P1/P2 Связь с пультом дистанционного управления
X1M-R1/R2 Термистор жидкость
X1M-R3/R4 Термистор газ

X1M-R5/R6 Термистор воздух
X1M-T1/T2 Вход: ВКЛ/ВЫКЛ
X1M-Y1~6 Расширительный клапан
 Электропроводка
L Фаза
N Нейтраль
 Разъем
 Зажим провода
 Заземление (винт)
 Отдельный элемент
 Дополнительное оборудование
BLK Черный
BLU Синий
BRN Коричневый
GRN Зеленый
GRY Серый
ORG Оранжевый
PNK Розовый
RED Красный
WHT Белый
YLW Желтый

Термисторы хладагента

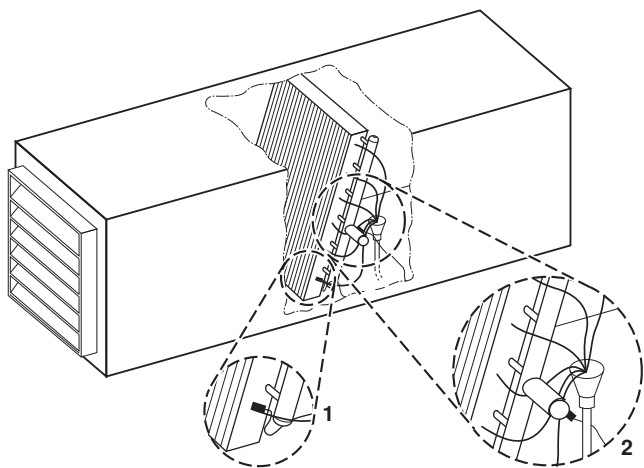
Место установки термистора

Правильная установка термисторов является залогом эффективной работы всей системы:

1. Жидкого хладагента (R2T)
Установите термистор за распределителем на самом холодном ходе теплообменника (обратитесь к дилеру компании-производителя теплообменника).
2. Газообразного хладагента (R3T)
Установите термистор на выходе из теплообменника как можно ближе к теплообменнику.

Необходимо проверить, защищен ли кондиционер от замерзания.

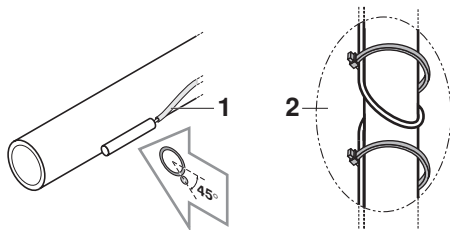
Выполните пробный запуск и проверьте испаритель на замерзание.



- 1 Жидкого хладагента R2T
- 2 Газообразного хладагента R3T

Установка кабеля термистора

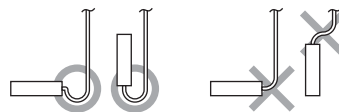
- 1 Поместите кабель термистора в отдельную защитную трубку.
- 2 Во избежание ослабления крепления термистора и излишнего натяжения его кабеля всегда устанавливайте на кабель ослабитель натяжения. Натяжение кабеля термистора и ослабление крепления самого термистора может привести к ухудшению контакта и снижению точности измерений.



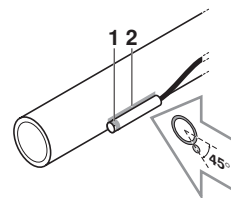
Крепление термистора



- Разместите провод термистора немного ниже уровня его корпуса — это позволит избежать скопления воды на термисторе.

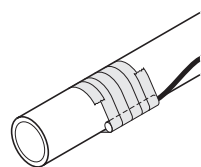


- Обеспечьте плотный контакт между термистором и кондиционером. Наиболее чувствительными являются верхние части термисторов — проследите за тем, чтобы они находились в контакте с кондиционером.

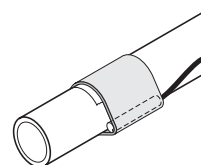


- 1 Наиболее чувствительная часть термистора
- 2 Максимально увеличьте площадь контакта

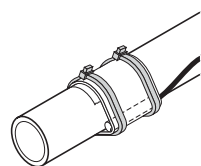
- 1 Закрепите термистор с помощью алюминиевой ленты (приобретается на внутреннем рынке) -- это обеспечит хорошую теплопроводность.



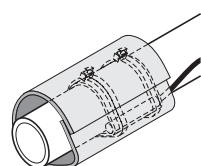
- 2 Чтобы крепление термистора с течением времени не ослабло, оберните термистор (R2T/R3T) резиновой пластиной, входящей в комплект поставки.



- 3 Затяните термистор двумя обхватными петлями.



- 4 Заизолируйте термистор изоляционной пластиной, входящей в комплект поставки.



Термистор воздуха (R1T для EKEQDCB)

Термистор воздуха (R1T) можно установить либо в помещении, температурой которого необходимо управлять, либо в зоне всасывания кондиционера.

ПРИМЕЧАНИЕ Для управления температурой помещения входящий в комплект поставки термистор (R1T) можно заменить комплектом дополнительного удаленного датчика KRCS01-1(A) (поставляется по отдельному заказу).

Установка кабеля термистора большей длины (R1T/R2T/R3T)

Термистор комплектуется стандартным кабелем длиной 2,5 м. Этот кабель можно удлинить до 20 м.

Удлинять кабель следует только с помощью межпроводного соединителя

- 1 Обрежьте или сверните остаток кабеля термистора. Оставьте не менее 1 м оригинального кабеля термистора. Не укладывайте свернутый кабель внутрь блока управления.
- 2 Оголите жилы кабеля на ± 7 мм с обоих концов и вставьте их в межпроводной соединитель.
- 3 Обожмите соединитель с помощью подходящего обжимного инструмента (пассатиж).
- 4 Выполнив соединение, разогрейте термоусадочную изоляцию межпроводного соединителя в целях обеспечения герметизации соединения.
- 5 Оберните соединение электроизоляционной лентой.
- 6 Установите ослабители натяжения перед соединением и за ним.



- Соединение должно быть выполнено в доступном месте.
- В целях обеспечения водостойчивости соединение также можно выполнить в электрической коробке или в соединительной коробке.
- Кабель термистора должен находиться на удалении не менее 50 мм от силовой электропроводки. В противном случае электрические наводки могут привести к сбоям в работе всей системы.

Рекомендации по монтажу труб хладагента



Работы по прокладке трубопроводов должны проводиться квалифицированными специалистами в соответствии с требованиями местных и государственных стандартов.

- Подключение трубопроводов к наружному агрегату описано в прилагаемой к нему инструкции по монтажу.
- Значения заполнения, размеров труб и параметры изоляции см. в характеристиках наружного агрегата.
- Максимально допустимая длина труб зависит от модели подключенного наружного агрегата.

Пробный запуск

Перед «пробным запуском» и перед началом постоянной эксплуатации необходимо проверить следующее:

- См. раздел «Во время подготовительных и монтажных операций обратите особое внимание на перечисленные ниже условия. Проверьте их соблюдение после завершения монтажа.» на странице 3.
- После завершения прокладки трубопроводов хладагента, дренажных труб и электрических кабелей необходимо произвести пробный запуск системы.
- Откройте запорный клапан в контуре циркуляции газообразного хладагента.
- Откройте запорный клапан в контуре циркуляции жидкого хладагента.

Выполнение пробного запуска

- 1 Замкните контакт T1/T2 (ВКЛ/ВЫКЛ).
- 2 Убедитесь в том, что агрегат работает так, как описано в руководстве, и проверьте, накапливает ли кондиционер лед (замерзание).

Если агрегат накапливает лед: см. «Возможные неисправности и способы их устранения» на странице 12.

- 3 Убедитесь в том, что вентилятор кондиционера включен.



- При плохой циркуляции в кондиционере его трубы могут начать замерзать (накапливать лед) → установите термистор (R2T) на место замерзания.
- В зависимости от условий эксплуатации (напр., от температуры наружного воздуха) может возникнуть необходимость в изменении настроек уже после сдачи системы заказчику.

Эксплуатация и техническое обслуживание

Если установлены T1/T2:

- По замыканию сигнала T1/T2 кондиционер запускается.
- По размыканию сигнала T1/T2 кондиционер останавливается.

Предварительные операции



- Прежде чем включить систему, обратитесь к дилеру в вашем регионе с просьбой предоставить инструкцию по эксплуатации именно вашей системы.
- Сведения об эксплуатации пульта управления (приобретается на внутреннем рынке) и кондиционера (приобретается на внутреннем рынке) см. в соответствующих руководствах.
- Следите за тем, чтобы вентилятор кондиционера был включен, когда наружный агрегат находится в нормальном рабочем режиме.

Настройка EKEQDCB на месте

Смотрите инструкции по монтажу наружного агрегата и пульта дистанционного управления.

Для изменения настроек:

- 1 Сделайте необходимые настройки.
- 2 Выключите питание.
- 3 Отсоедините пульт дистанционного управления перед проверкой системы в режиме охлаждения после технического обслуживания. Использование пульта дистанционного управления может привести к нарушению нормальной работы системы.
- 4 Не меняйте T1/T2 во время перерыва в подаче электропитания.
- 5 Включите питание внутреннего и наружного агрегатов.

Настройка системы управления температурой

№ режима	№ кода	Описание установки
13(23)-0	01	Работа с управлением производительностью по 0-10 В (= заводская установка)
	02	Работа с управлением температурой по заданному значению T _e /T _c

T_e или SST = температура испарения или температура кипения на всасывании. T_c = температура конденсации.

Работа с управлением производительностью по 0-10 В

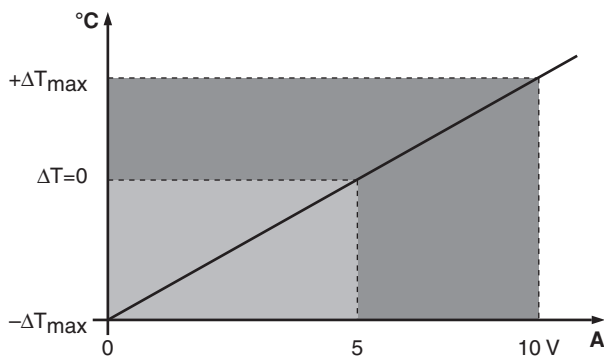
Подача 0-10 В используется только для этого режима работы и является основой управления производительностью.

Для этой системы необходим приобретаемый на внутреннем рынке пульт управления с датчиком температуры. Датчик температуры может использоваться для управления любой температурой:

- воздуха, всасываемый кондиционером
- воздуха в помещении
- воздуха, нагнетаемый кондиционером

Запрограммируйте приобретаемый на внутреннем рынке пульт управления на генерирование сигнала напряжением от 0 до 10 В по указанным условиям. Также для получения более подробной информации смотрите графики и другие данные в настоящем абзаце.

- Когда целевая температура достигнута: 5 В
- Когда необходима более низкая температура хладагента: 5-10 В
- Когда необходима более высокая температура хладагента: 0-5 В



- A** Напряжение, подаваемое пультом управления на EKEQFCB
- Зона повышения производительности
- Зона понижения производительности
- Выходное напряжение = линейная функция с ΔT
- ΔT = [реальная измеренная температура] - [целевая температура]
Когда ΔT=0, целевая температура достигнута.
- ΔT_{макс.} = максимальное отклонение температуры, заданное при монтаже
Рекомендуемое значение ΔT_{макс.} = [1°C - 5°C].

ΔT (°C)	-ΔT _{макс.}	0	+ΔT _{макс.}
Напряжение, подаваемое с пульта управления (приобретенного на внутреннем рынке)	0 В	5 В	10 В

Работа с управлением температурой по заданному значению T_e/T_c

Значения температуры испарения (T_e)/конденсации (T_c), при которых система должна срабатывать, можно задать кодовыми числами, указанными ниже.

№ режима	№ кода	Описание установки ^(*)
13(23)-1	01	T _e = 3°C
	02	T _e = 4°C
	03	T _e = 5°C
	04	T _e = 6°C (заводская установка)
	05	T _e = 7°C
	06	T _e = 8°C
	07	T _e = 9°C
	08	T _e = 10°C
13(23)-2	01	T _c = 43°C
	02	T _c = 44°C
	03	T _c = 45°C
	04	T _c = 46°C (заводская установка)
	05	T _c = 47°C
	06	T _c = 48°C
	07	T _c = 49°C

(*) В зависимости от условий рабочей температуры и от выбора кондиционера приоритет может получать работа наружного агрегата или срабатывание его защитных устройств, а фактическое значение T_e/T_c будет отличаться от заданного T_e/T_c.

Параметры работы в случае потери электроснабжения



Необходимо принять меры к тому, чтобы после сбоя электропитания сигналы T1/T2 подавались в соответствии с вашими предпочтениями. Пренебрежение этим приведет к неправильной работе системы.

№ режима	№ кода	Описание параметра
12(22)-5	01	При возобновлении электроснабжения контакт T1/T2 должен быть разомкнут. ^(*)
	02	После сбоя электропитания состояние контакта T1/T2 должно оставаться таким, каким оно было до сбоя.

(*) После сбоя электропитания контакт T1/T2 должен быть переведен в разомкнутое положение (нет запроса на охлаждение/нагрев).

Только для EKEQF			
Выход	Сигнал ошибки C1/C2	Ошибка: разомкнут	Некорректная работа конденсатора или системы управления Потеря электроснабжения
		Нет ошибки: замкнут (сработало реле)	Нормальный рабочий режим T1/T2 разомкнут: ошибки больше не отслеживаются
	Сигнал работы C3/C4	Разомкнут	Компрессор не работает
		Замкнут	Компрессор работает
	Выход на вентилятор C7/C8	Разомкнут	Вентилятор выкл
		Замкнут	Вентилятор вкл
Выход на размораживание C9/C10	Разомкнут	Работа без размораживания	
	Замкнут	Работа в режиме размораживания	
Вход	C5/C6: шаг производительности	0–10 В	Необходим только для настройки на месте 13(23)–0 = 01 0–10 В, управление производительностью(*)
			T1/T2(†)
	Замкнут	Поступил запрос на охлаждение/нагрев	

(*) См. абзац «Работа с управлением производительностью по 0–10 В» на странице 11.

(†) См. местную настройку 12(22)–5.

Только для EKEQD			
Выход	Выход на вентилятор C1/C2	Разомкнут	Вентилятор выкл
		Замкнут	Вентилятор вкл
Вход	T1/T2(*)	Разомкнут	Нет запроса на охлаждение/нагрев
		Замкнут	Поступил запрос на охлаждение/нагрев

(*) См. местную настройку 12(22)–5.



- Перед поступлением на наружный агрегат запроса на охлаждение должен включиться вентилятор кондиционера.
- При подаче сигнала работы кондиционер и вентилятор должны работать. В противном случае сработает защитное устройство или произойдет замерзание кондиционера.

Чтобы настроить систему и сделать возможным поиск и устранение неисправностей, к набору дополнительных приспособлений необходимо подключить пульт дистанционного управления.

Симптомы, не являющиеся нарушением в работе кондиционера

Система не работает

- Система не запускается сразу после запроса на охлаждение/нагрев.
Если лампа индикации работы светится, система исправна. Система не возобновляет работу из-за того, что сработали защитные устройства, предохраняющие ее от перегрузки. По прошествии 3 минут система запустится автоматически.
- Система не запускается повторно сразу после подачи на нее питания.
Подождите 1 минуту, чтобы микропроцессор подготовился к управлению системой.

Возможные неисправности и способы их устранения

В случае обнаружения сбоев в работе системы предпримите указанные ниже меры и обратитесь к дилеру.

Ремонт системы должен производиться только квалифицированными специалистами сервисной службы.

- Если защитные устройства: плавкие предохранители, автомат защиты, детектор заземления часто срабатывают или кнопка ВКЛ/ВЫКЛ не работает должным образом.
Отключите питание системы.
- При отображении символов TEST мигают номер агрегата и лампа индикации работы, а на дисплее появляется код неисправности;
Известите об этом вашего дилера и сообщите ему код неисправности.

Если после выполнения перечисленных выше действий система по-прежнему не работает или работает неверно, произведите проверку, выполнив следующие операции.

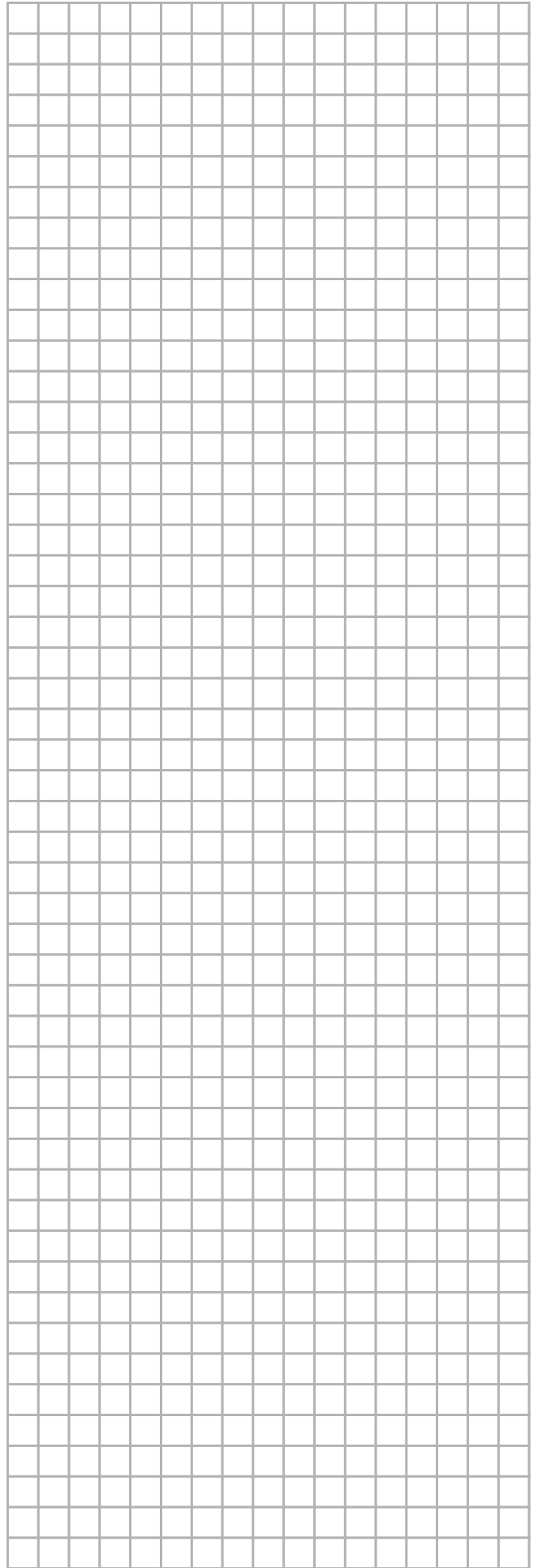
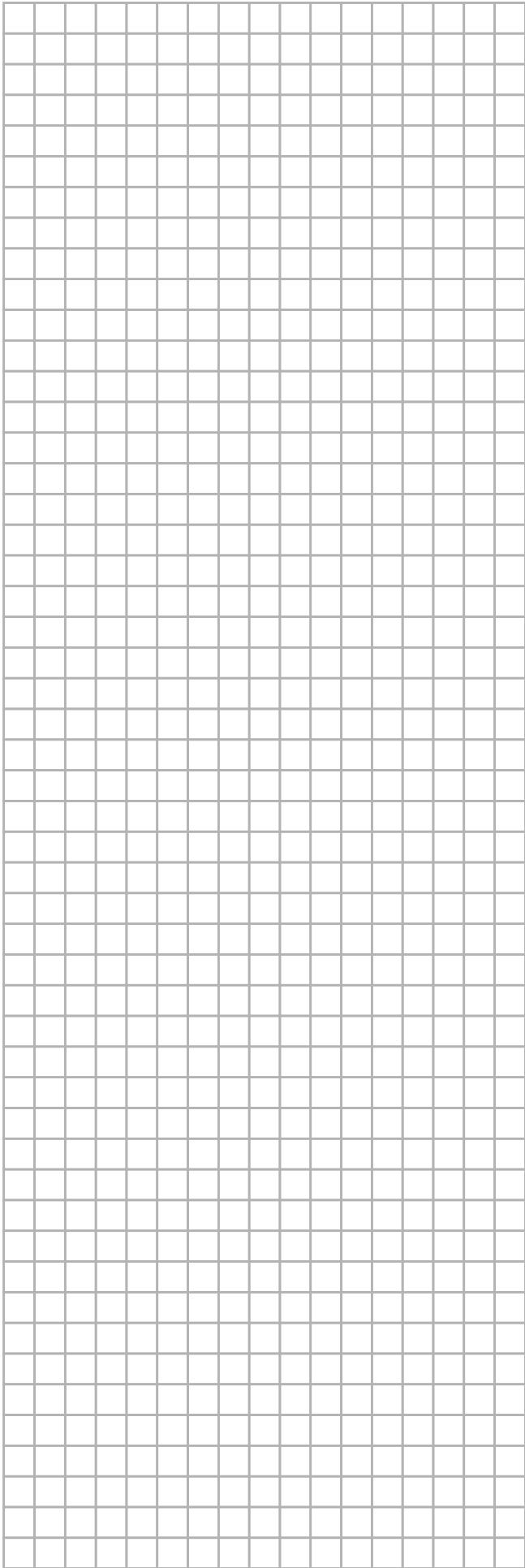
Система не работает совсем.

- Проверьте, имеется ли напряжение в сети.
Подождите, пока напряжение не появится. Если сбой в подаче питания произошел в процессе работы кондиционера, он запустится заново автоматически, как только восстановится подача напряжения.
- Проверьте, не перегорел ли предохранитель или не сработал ли автоматический размыкатель цепи.
Замените предохранитель или включите размыкатель.

Если система прекратила работу

- Проверьте, не заблокированы ли посторонними предметами отверстия наружного агрегата или кондиционера, служащие для забора и выброса воздуха.
Уберите посторонние предметы и обеспечьте свободную циркуляцию воздуха.
- Проверьте, не засорился ли воздушный фильтр.
Чистка фильтра должна производиться квалифицированным специалистом сервисной службы.
- Подается сигнал ошибки и система останавливается.
Если ошибка сбрасывается через 5–10 минут, то срабатывает защитное устройство, но по истечении времени его действия агрегат запускается повторно.
Если неисправность устранить не удалось, обратитесь к вашему дилеру.

NOTES





4PW52446-1 00000008

Copyright © Daikin

DAIKIN EUROPE N.V.

Zandvoordestraat 300, B-8400 Oostende, Belgium

4PW52446-1