

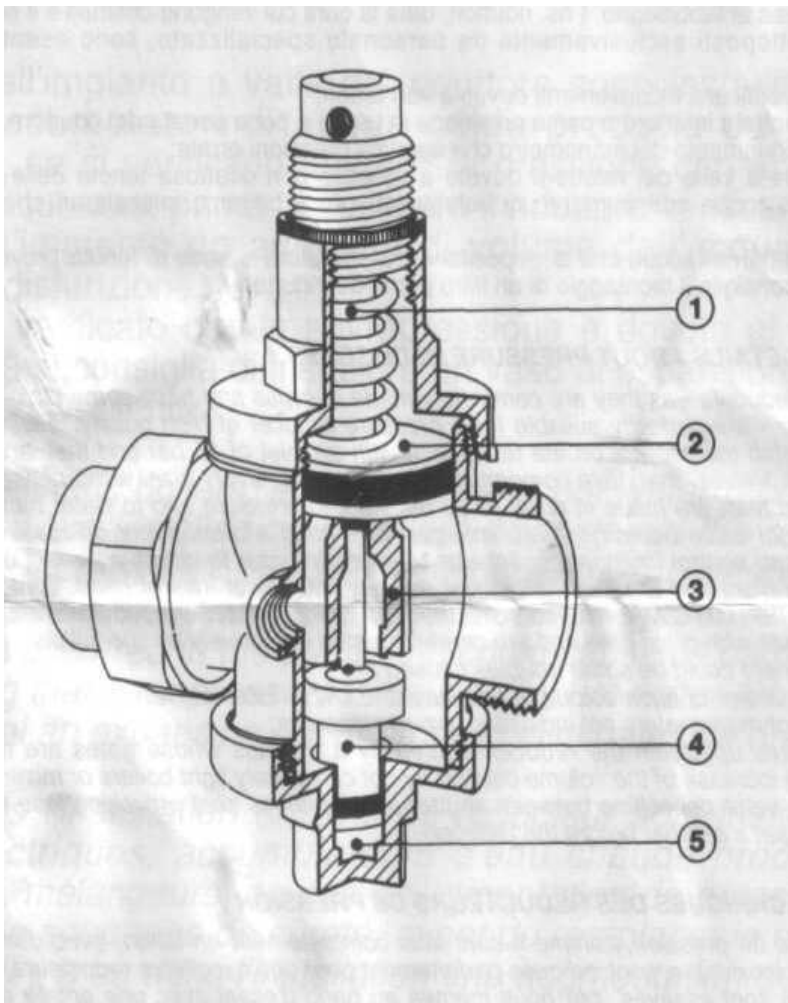


AFRISO
EURO-INDEX

«Афризо-Евро-Индекс»
Арматуры обеспечения
безопасности и приборы
измерения уровня
Линденштрассе, 20
74363 Гюглинген
Телефон: +49(0)7135-102-0
Телефакс: +49(0)7135-102-147
e-mail: info@afrioso.de; info@afrioso.ru
Internet: www.afrioso.de; www.afrioso.ru

Руководство по эксплуатации

ОГРАНИЧИТЕЛЬ ДАВЛЕНИЯ ВОДЫ DMI



1. Стальная пружина покрыта кадмием.
2. Заслонка соответствует уплотняющему кольцу.
3. Герметичная деталь состоит из нержавеющей стали.
4. Латунный стержень с заслонкой (*).
5. Компенсационная камера.

* Стержень из нержавеющей стали от 1" ¼ до 2".

Технические характеристики ограничителей давления воды (редукторов давления)

Так как ограничители давления воды (редукторы давления) полностью сделаны из латуни и имеют устойчивые к коррозии стальные части, допуская изнашивание, они идеально подходят для высококачественных ограничителей давления воды (редукторов давления). Ограничители протестированы на испытательном стенде с входным давлением в 15 бар и рассчитаны на выпуск давлением 3 бар. Клапаны, у которых есть компенсационная камера любого размера, без перегородки от разрыва и износа, сделаны стойкими к прессованию и наполнению водой. По обеим сторонам клапана есть посадочные места для установки манометра для контроля ограничителя давления воды (резьба манометра ¼ дюйма). Для того чтобы добиться безупречных работ ограничителя и получить наивысшую подачу с меньшими потерями давления, нужно свериться с диаграммой и установить подходящий величину. Ограничители давления воды (редукторы) не содержат дефектов, так как они сделаны с большой заботой и тщательно протестированы специалистами.

Тем не менее, могут быть некоторые проблемы, возникающие из-за того, что:

- Давление на входе меньше или равно выходящему, и ниже установки ограничителя;
- Плохая работа манометра, показывающего неправильное давление;
- Чрезмерное давление потока ограничителя, вызванное обходными путями, чьи клапаны прилегают не плотно, увеличивается пропуск воды с повышением размера, вызванное не полным уплотнением котлов или смесителей;
- Примеси в воде, помещенные между задвижками и напряженными элементами, вызывают потери (по этой причине мы предлагаем установить фильтр перед ограничителем).

ИНСТРУКЦИЯ

В случае, когда в котлах, аккумуляторах горячей воды имеются испарители или смесители, установленными на оборудовании ниже тока воды ограничителя, если было повышение давления с открытием безопасных клапанов, перед перемещением ограничителя, всегда проверяют, не произошло ли увеличение объема воды в оборудовании, которое может послужить причиной плохой работы. Если после тестирования, при котором чрезмерное давление, вызванное горячей водой, образуется вновь, Вам следует установить расширенный резервуар для того, чтобы устранить подъем давления.

Модель аппарата Артикул

Серийный номер Дата продажи

Подпись продавца

место печати

За подробной информацией обращаться: **ООО «Афризо»**

121552, Россия, г. Москва, ул. Ярцевская дом 29, корп. 2.

тел. **8-(499)-726-3102 / 726-3103**

тел./факс: (095) 730-2020

www.afriso.ru e-mail: info@afriso.ru

Расчет потери напора. Диаграмма.

Давление перед элементом (вне системы) 20 бар – давление после элемента (в системе) 6 бар – коэффициент уменьшения 10:1.

Области применения ограничителя давления воды (редуктора) зависят от соответствующей скорости подачи воды в трубах.

