

Промышленный каталог 2010-2011

elco





Variatron®

В целях повышения КПД своих систем компания Elco применяет управляемый регулятор скорости вращения вентилятора для всей гаммы модулируемых горелок.

Регулятор Variatron® поставляется предварительно запрограммированным. Регулятор настраивается чрезвычайно просто и требуется установить только два предельных значения для регулирования скорости вращения вентилятора на всей гамме горелок.

Применение регулятора Variatron® в горелках Elco обеспечивает:

- снижение потребления электроэнергии примерно на 50-60%;
- в комбинации с системой AGP® изменение скорости вращения в соотношении до 1:8, что обеспечивает идеальную адаптацию работы вентилятора к потребностям системы, и повышение среднесезонной производительности, особенно при монтаже горелки на конденсационных или низкотемпературных котлах или при работе в особых условиях;
- бесшумный запуск и в среднем общее снижение уровня шума от 2 дБ (при максимальной мощности) до 12 дБ (при минимальной мощности).



Free Flame®

Сгорание топлива с низким выходом NOx основывается на его быстрой газификации путем внутренней рециркуляции продуктов горения, что позволяет топливу быстро смешиваться с воздухом. После распыления топлива оно будет гореть и стабилизируется в 30 сантиметрах от головки горелки.

Пламя кажется "свободно плавающим", отсюда и название "FreeFlame" ("Свободное пламя"). Тепло, поглощаемое распыляющимся топливом, приводит к значительному снижению температуры пламени и уменьшению образования термического оксида азота. Гамма горелок от EK 6 до Newtron 10 работает на топочном топливе с использованием технологии "FreeFlame". Можно использовать дополнительную систему для контроля излишков приточного воздуха (систему регулирования поступающего O₂).



Diamond Head®

Принцип горения газа в системе Diamond Head® основан на принудительной рециркуляции топочных газов. Они частично перемещаются к основанию пламени через треугольные отверстия на конце головки горелки.

Положение и геометрическая форма газовых форсунок таковы, что значительное количество топочных газов всасывается и быстро смешивается с воздухом и газом в основании пламени. Эта смесь проходит через зону основной реакции, замедляя горение, что приводит к снижению температуры горения основного пламени.

Результатом этого ступенчатого горения является значительное уменьшение образования термических оксидов азота.

Преимуществом этой технологии внутренней рециркуляции является автоматическая регулировка количества рециркулирующих топочных газов: объем пламени всегда минимален, что имеет крайне незначительное влияние на номинальную мощность котла, в отличие от внешних систем рециркуляции.

Можно использовать дополнительную систему для контроля излишков приточного воздуха (систему регулирования поступающего O₂).



AGP®

Система AGP® (система регулирования соотношения газ-воздух), разработанная и выпускаемая компанией Elco, обеспечивает:

- Идеальную стабильность состава газозвушной смеси;
- постоянное высокое содержание CO₂ во всем мощностном диапазоне горелки;
- точный контроль поступления избыточного воздуха, который обеспечивает работу с высоким КПД, особенно это касается конденсационных котлов.

Система AGP® измеряет:

- давление газа, поступающего в газовую магистраль;
- давление воздуха, выходящего из стабилизатора пламени;
- обратное давление в топке.

Любое изменение этих трех давлений немедленно и одновременно записывается системой, которая автоматически восстанавливает правильное соотношение газ-воздух для горения.

Система AGP® поддерживает постоянное соотношение газ-воздух для горения даже при:

- увеличении или уменьшении давления газа;
- изменении подачи воздуха из-за колебаний напряжения сети или загрязнения системы вентиляции;
- изменениях в топке и давления в вентиляционном канале при запуске и изменении нагрузки.



GEM®

Наиболее современной и повсеместно используемой системой является электронная. Она одновременно контролирует положение одного или нескольких приводов. Сервоприводы потока воздуха и топливных компонентов контролируются микропроцессором, содержащим уставки, определенные для каждой кривой нагрузки. Дополнительное преимущество системы GEM® (электронной системы управления смесью) заключается в том, что она выдает конкретную информацию обо всех командах и состояниях в системе в целом: доступ к этой информации можно получить непосредственно или используя дистанционное управление. Цифровое программирование несложно, и выполняется либо при помощи специального модуля, либо при помощи компьютера, в соответствии с простыми указаниями.



Quick Start®

Система **Quick Start®** предназначена для промышленного использования. Для этого требуется высокотемпературная стабильность процесса и непрерывная генерация мощности. Именно по этой причине первоначальный пуск характеризуется длительным периодом предварительного прогрева, регулируемым в диапазоне от 40 до 300 секунд. После контролируемого отключения горелка немедленно снова запалит пламя, если система пошлет запрос на производство тепла.

В газовых горелках при каждом выключении необходим контроль герметичности.

Эта технология дает:

- Повышение производительности вследствие минимального изменения температуры благодаря устройствам контроля - экономии энергии на первичной и вторичной ступенях
- отсутствие термического удара по используемым материалам вследствие сильных изменений температуры
- высокую безопасность благодаря постоянной действующему устройству контроля.



RGC®

Для некоторых вариантов использования, когда требуется низкий выход NOx, мы вернулись к использованию внешней инъекции топочных газов, собираемых в вытяжном канале и подаваемых в пламя турбиной.

Уменьшение выхода NOx следует из того же принципа, что и в технологии Diamond Head, посредством снижения температуры.

Система **RGC®** (система рециркуляции топочных газов) представляет собой узел в комплекте, который включает в себя вентилятор из нержавеющей стали и устройство для ввода топочных газов в пламя. Количество вводимых топочных газов регулируется сервоприводом, представляющим собой электромотор с заслонкой, или вентилятором рециркуляции с частотным инвертором.



FGV®

Для промышленных генераторов требуется идеальная настройка формы пламени в соответствии с рабочей камерой. Горелки RPD и EK-DUO оснащены системой **FGV®** (система изменяемой геометрии пламени): датчик воздуха в корпусе горелки определяет и управляет завихрениями воздушного потока. Чем быстрее завихряется поток, тем короче и шире будет пламя. Чем медленнее завихряется воздушный поток, тем длиннее и уже будет пламя.

Длина и диаметр пламени могут изменяться в соотношении 1 к 2.



EDP®

Наиболее часто для утилизации отходов, не подлежащих переработке, использовалось сжигание. Горелки RPD могут быть по заказу оборудованы системой **EDP®** (системой пиролизного уничтожения отходов): дополнительным инъекционным разделителем, рассеивающим газообразные вещества, подлежащие уничтожению, вокруг основного пламени.

Жидкости, подлежащие уничтожению, распыляются непосредственно в пламя одной или несколькими форсунками.

Благодаря хорошему смешиванию, они сгорают при температурах от 1200 до 1400°C. Наше подразделение НИОКР изучает все случаи использования, чтобы находить наилучшее возможное решение, исходя из требований клиентов.



RTC®

Функциональный дизайн кожуха в сочетании с инновационной технологией изготовления головок позволили внедрить систему **RTC®** (систему сохранения регулировок головки), дающую следующие преимущества:

- свободный доступ ко всем элементам после снятия крышки;
- простое и быстрое обслуживание;
- полное снятие головки и доступ к ее внутренним элементам за один прием, без демонтажа горелки с котла или отсоединения газовой магистрали;
- оптимальные регулировки головки горелки, которые не нарушаются при техобслуживании;
- быстрая очистка механических деталей, благодаря свободному доступу к ним;
- сокращение времени технического обслуживания за счет использования стандартных гаек, болтов, винтов и штуцеров, для обращения с которыми достаточно всего лишь нескольких инструментов.



Система IME®

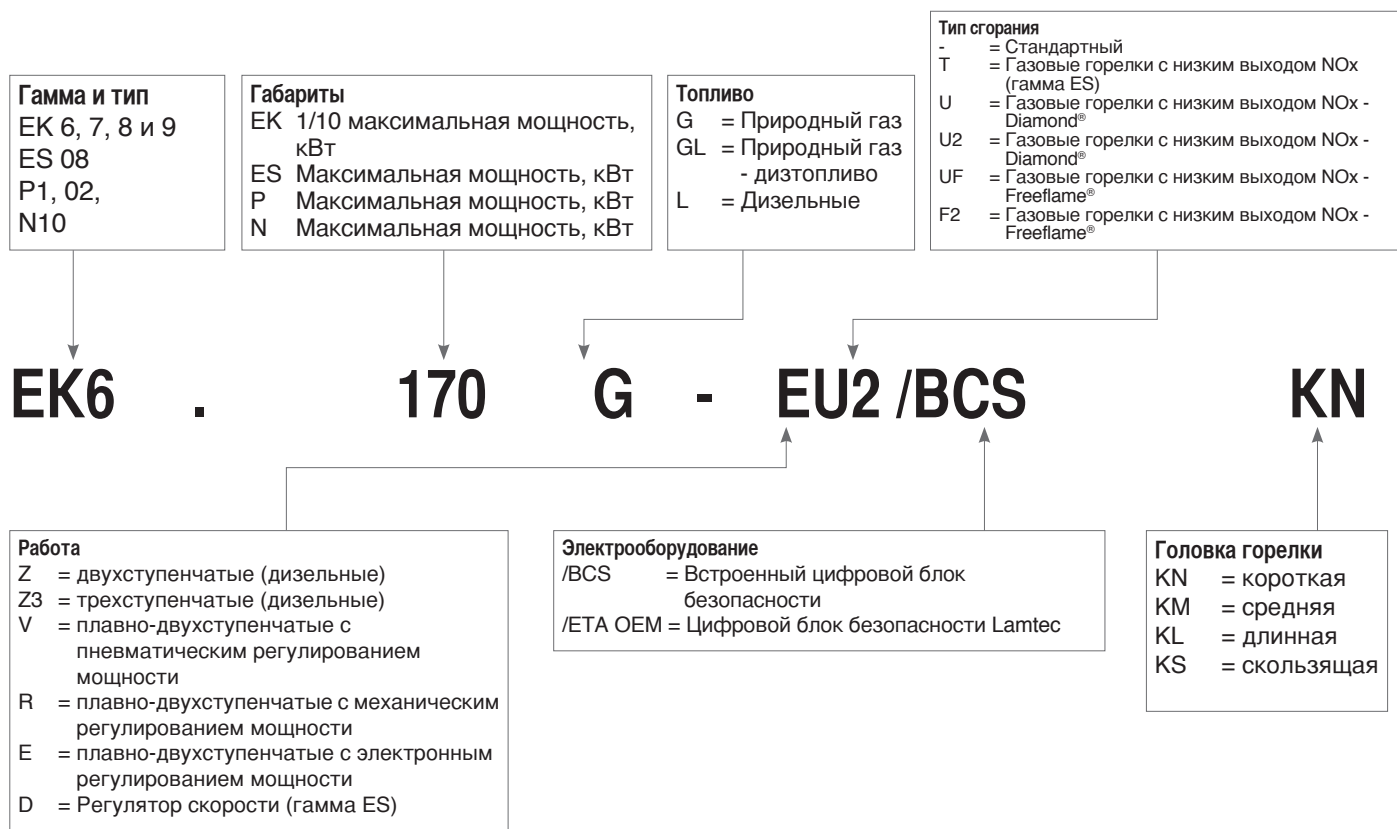
Компания Elco разработала инновационные головки горелки, которые обладают двумя основными преимуществами:

- Достижение диапазона мощности, как у соответствующих стандартных горелок;

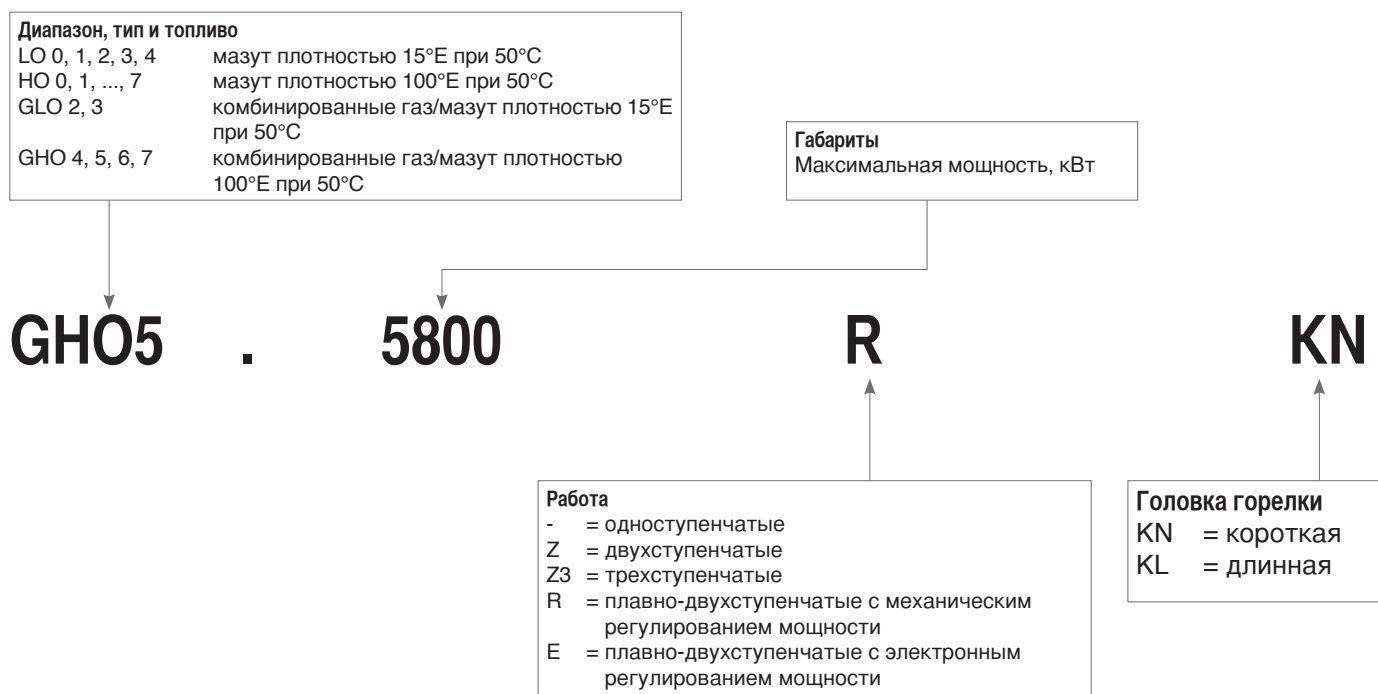
- Простота изготовления, ввода в эксплуатацию и обслуживания.

В результате появилась "ступенчатая" головка, в которую газ поступает на разных фазах.

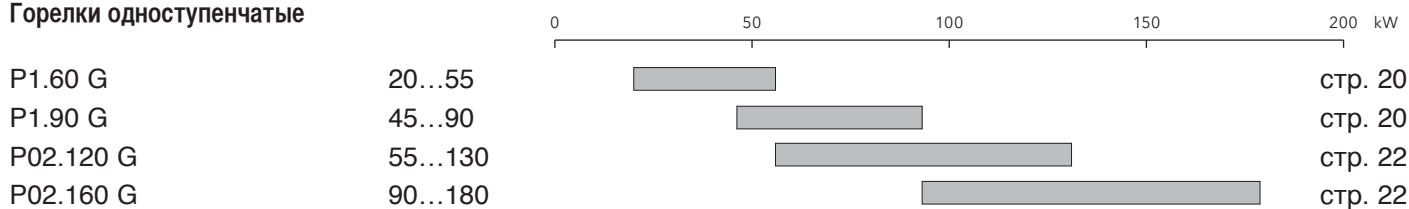
В начальной фазе горение происходит при большом избытке воздуха, затем при низкой плотности смеси. Температура факела снижается за счет теплового излучения и частичной рециркуляции топочных газов, до наступления второй фазы, при которой поступает оставшаяся часть газового потока. С системой **IME®** (многоступенчатый впрыск) до 6 МВт, устанавливаемая стандартно для всех газовых горелок, компания Elco гарантирует выброс оксидов азота менее 80 мг/кВт при работе на природном газе, измеренный в соответствии с EN 676.



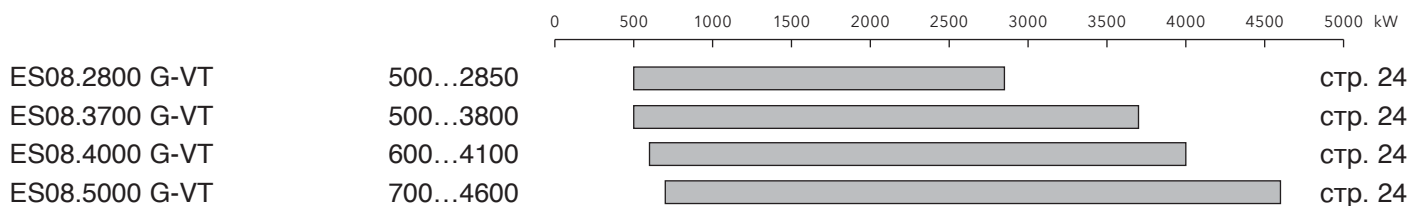
Назначение горелок LO-Tron, HO-Tron, GLO-Tron, GHO-Tron в исполнении моноблок



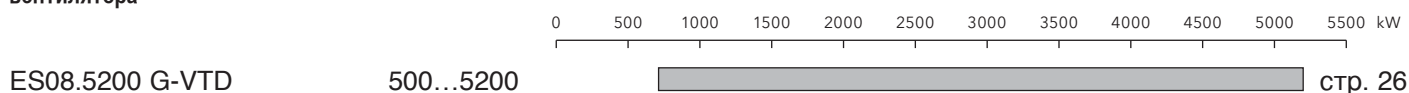
Горелки одноступенчатые



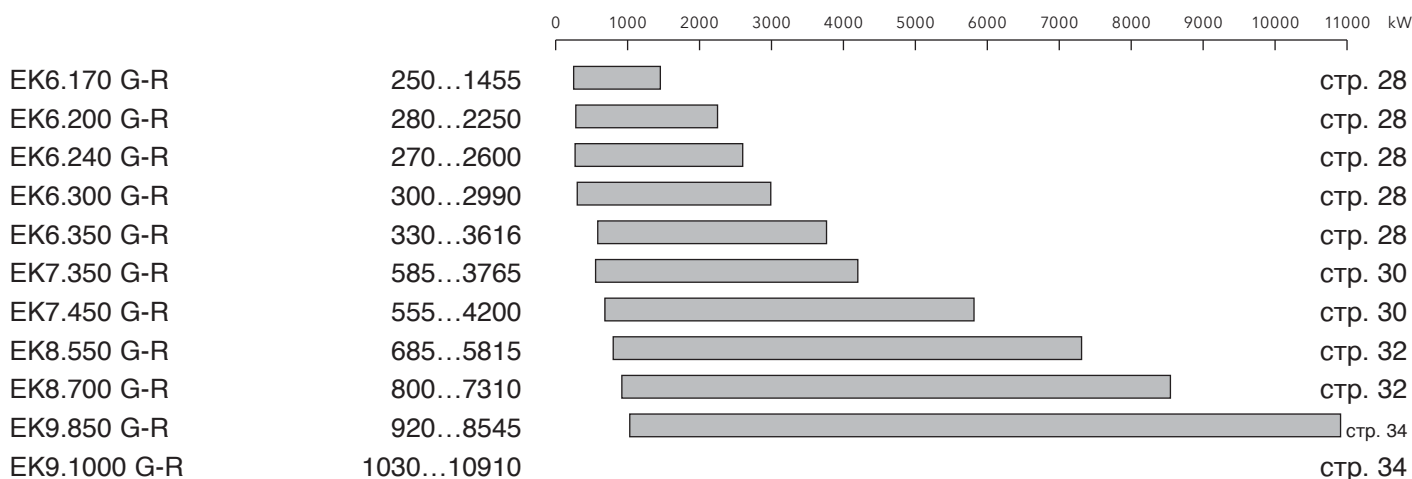
Горелки плавно-двухступенчатые с пневматическим регулированием мощности, с низким выходом NOx



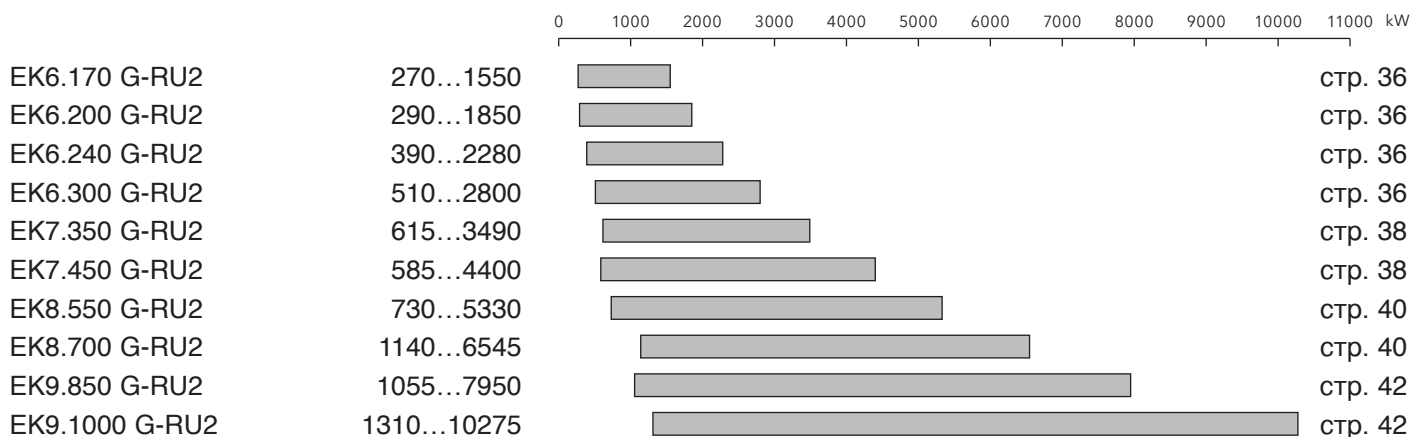
Горелки плавно-двухступенчатые с пневматическим регулированием мощности, с низким выходом NOx и с регулятором скорости вращения вентилятора



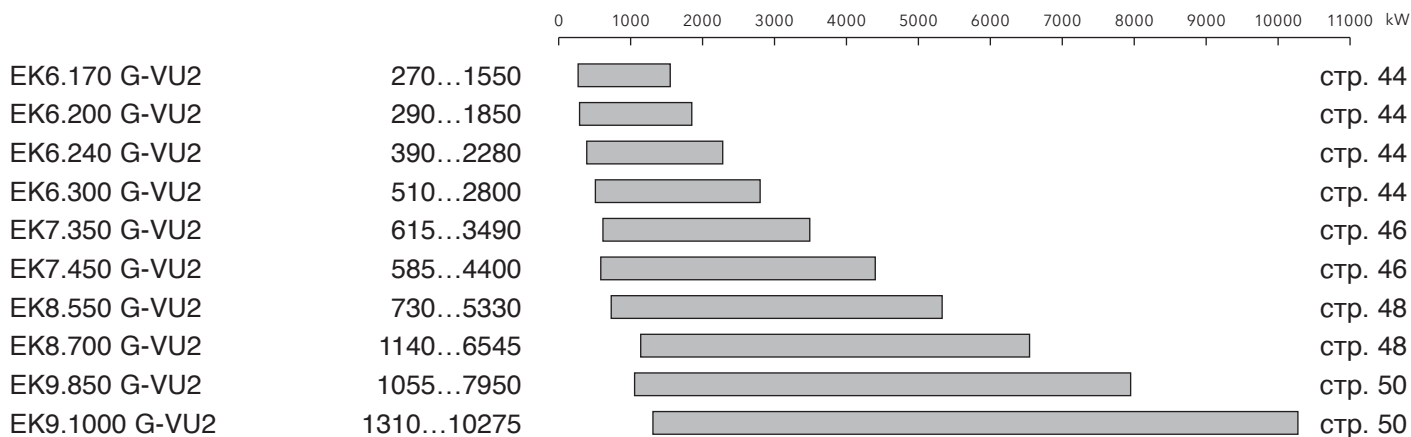
Горелки плавно-двухступенчатые с механическим регулированием мощности



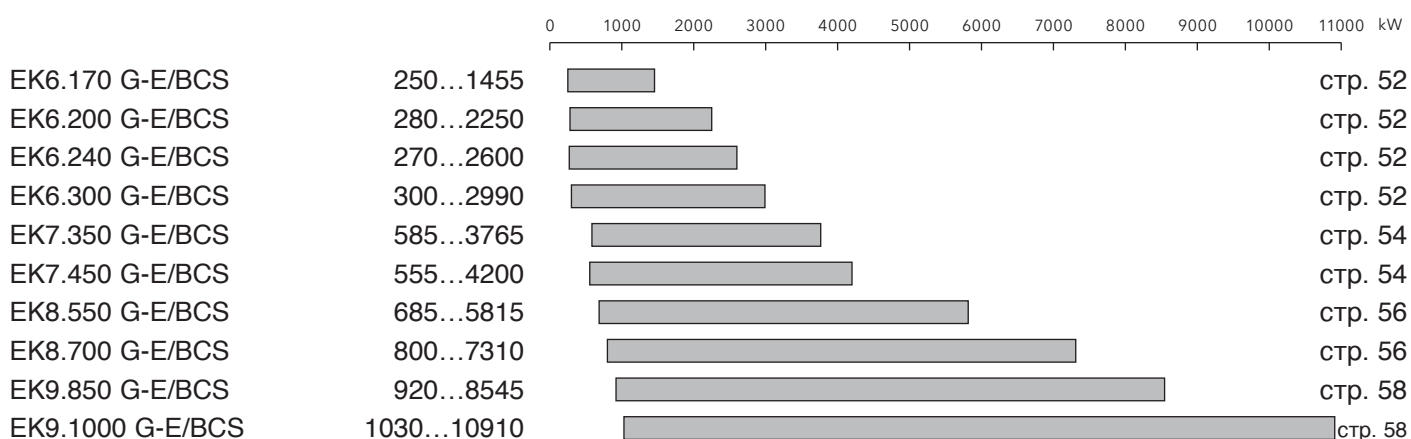
Горелки плавно-двухступенчатые с механическим регулированием мощности, с низким выходом NOx



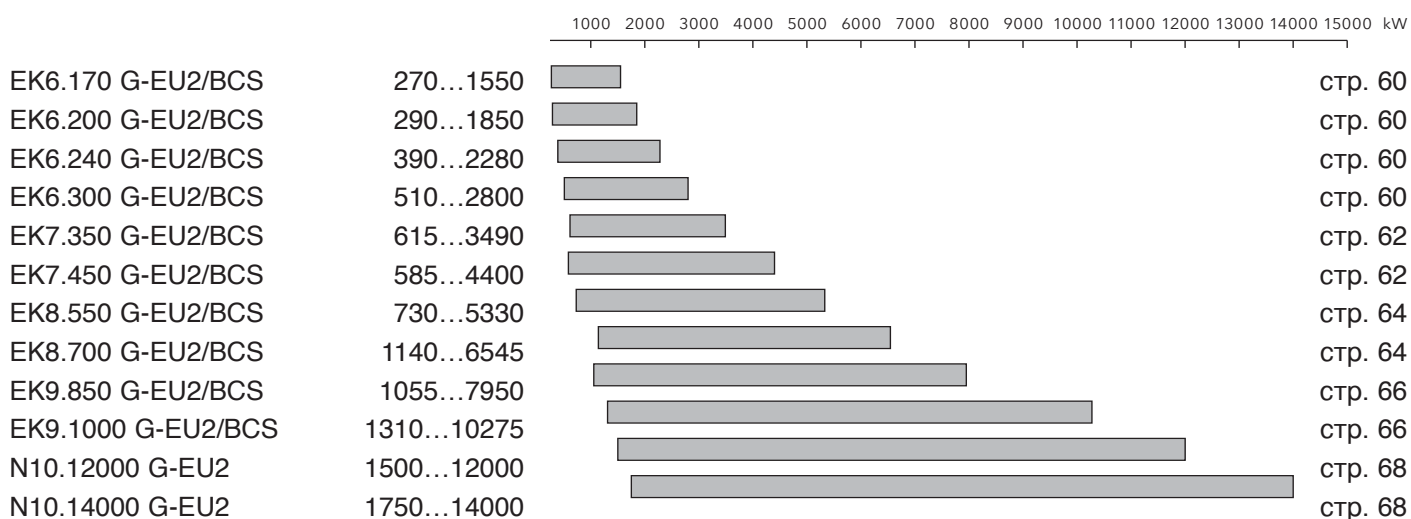
Горелки плавно-двухступенчатые с пневматическим регулированием мощности, с низким выходом NOx



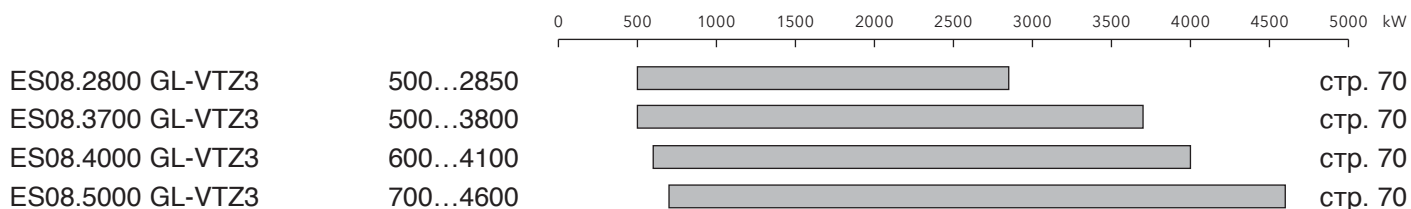
Горелки плавно-двухступенчатые с электронным регулированием мощности



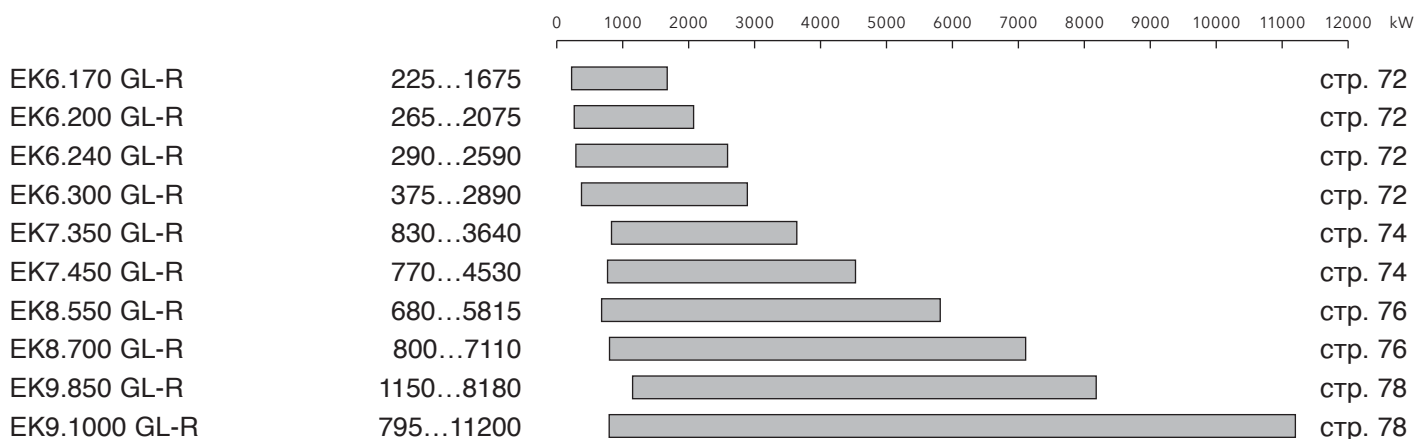
Горелки плавно-двухступенчатые с электронным регулированием мощности, с низким выходом NOx



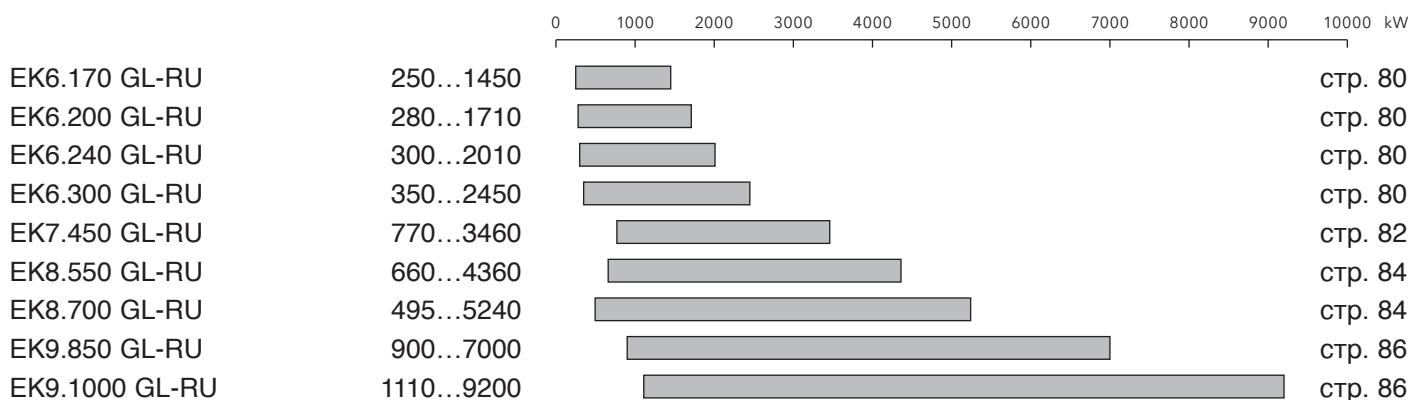
Горелки плавно-двухступенчатые с пневматическим регулированием мощности при работе на газе/трехступенчатые на дизельном топливе



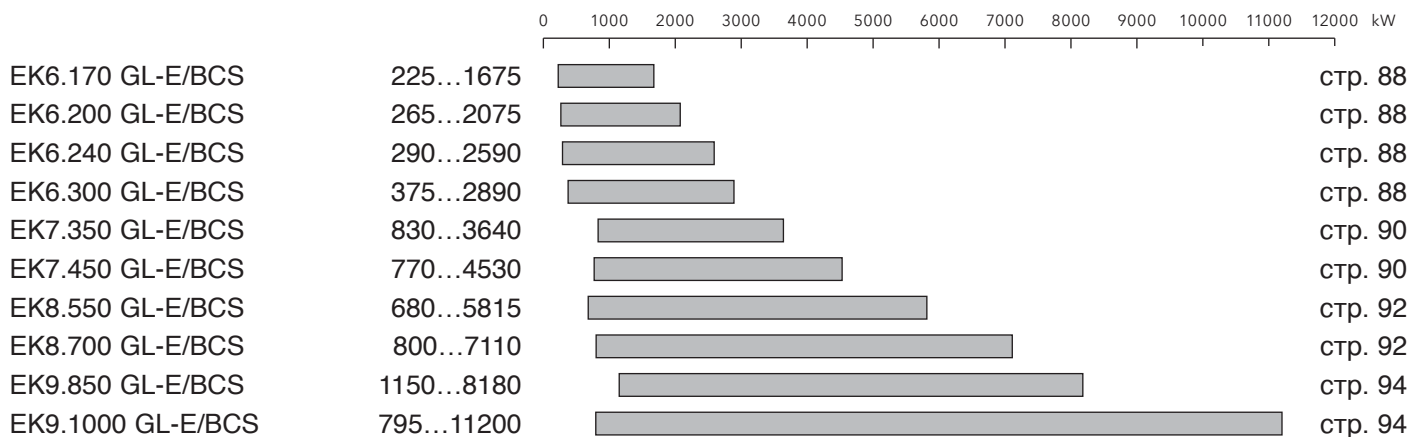
Горелки плавно-двухступенчатые с механическим регулированием мощности



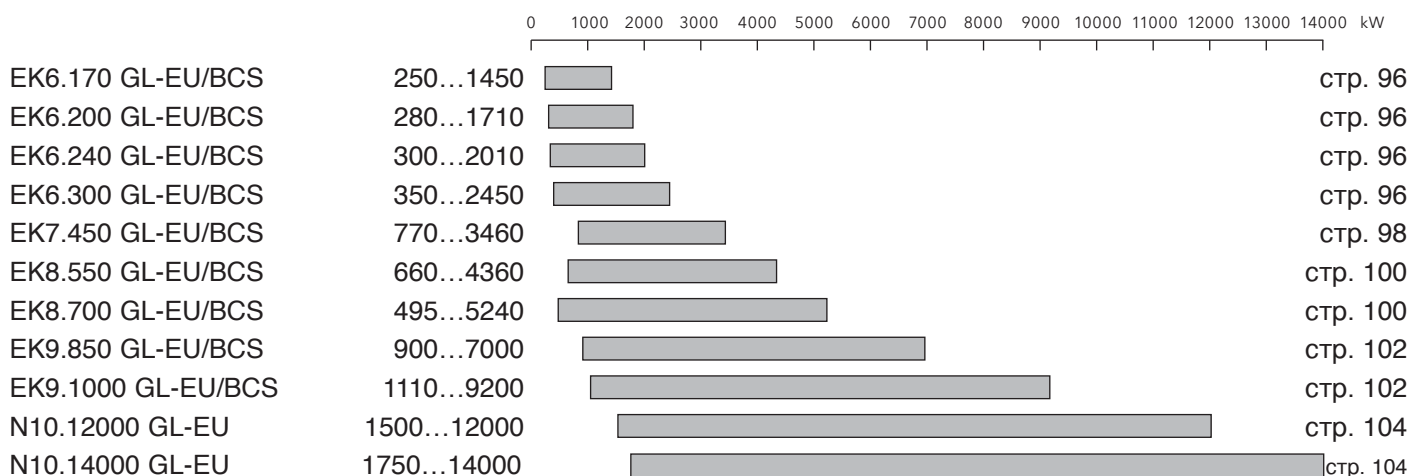
Горелки плавно-двухступенчатые с механическим регулированием мощности, с низким выходом NOx при работе на газе



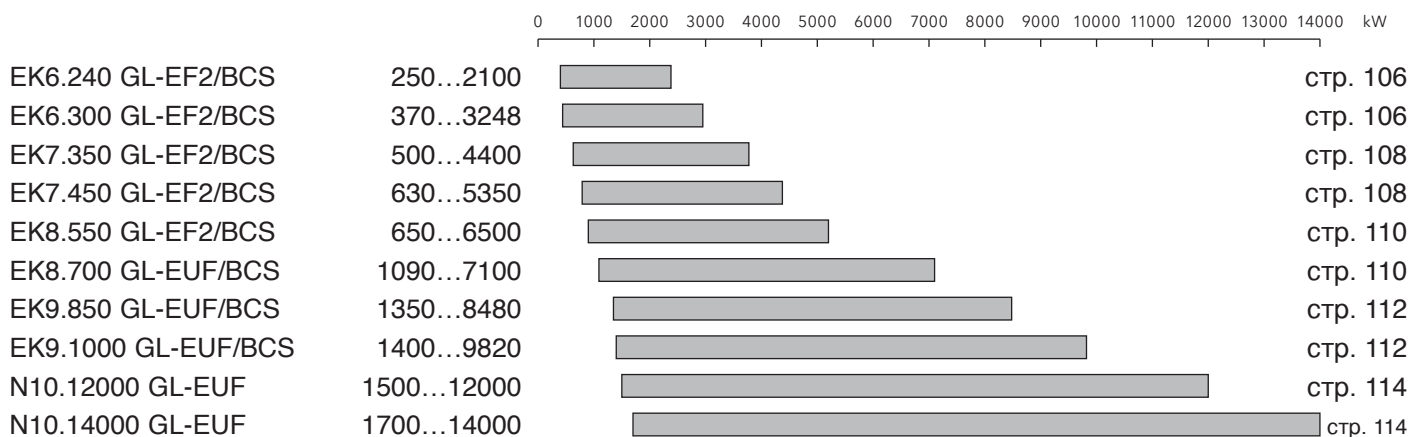
Горелки плавно-двухступенчатые с электронным регулированием мощности



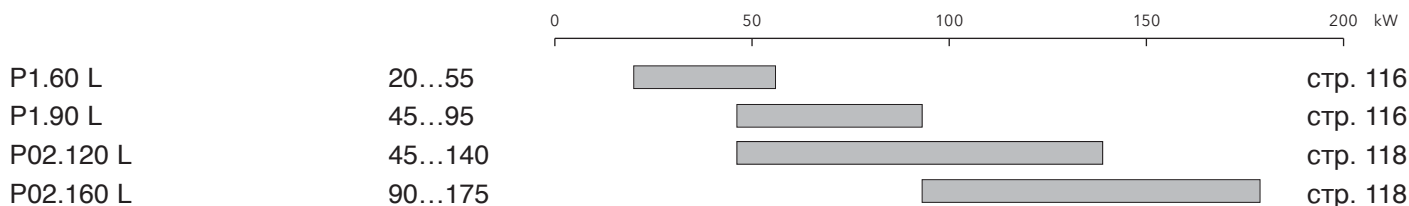
Горелки плавно-двухступенчатые с электронным регулированием мощности, с низким выходом NOx при работе на газе



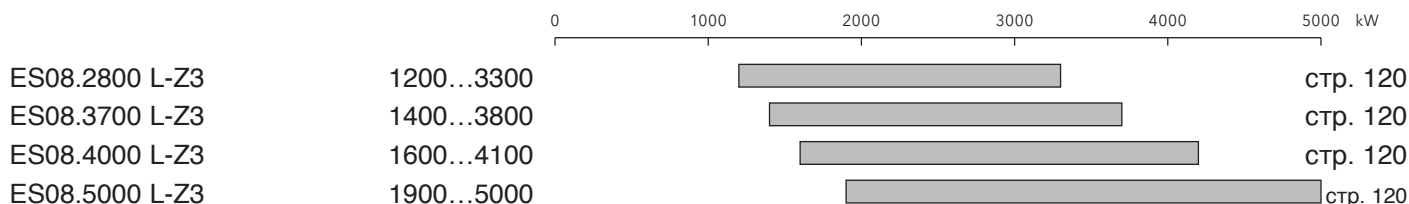
Горелки плавно-двухступенчатые с электронным регулированием мощности, с низким выходом NOx при работе на газе и дизтопливе



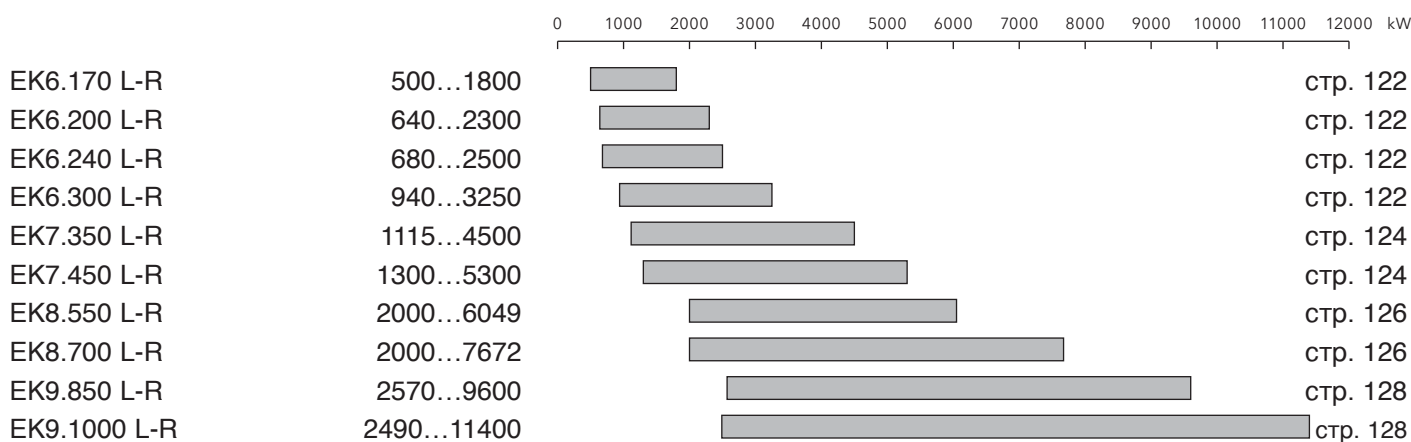
Горелки одноступенчатые



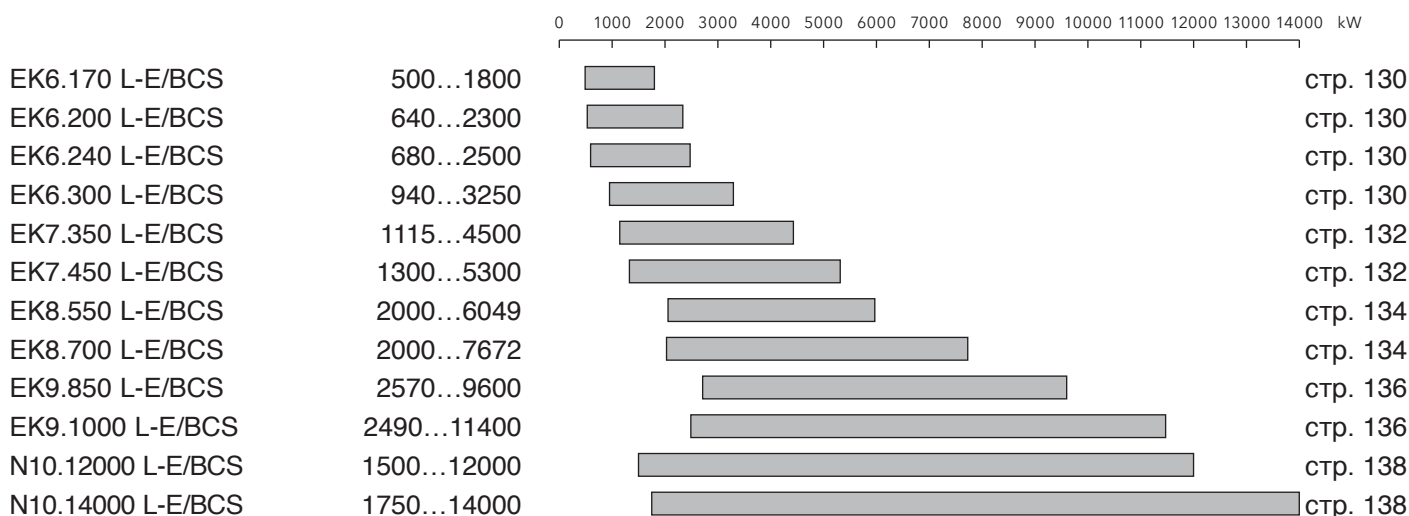
Горелки трехступенчатые стандартные



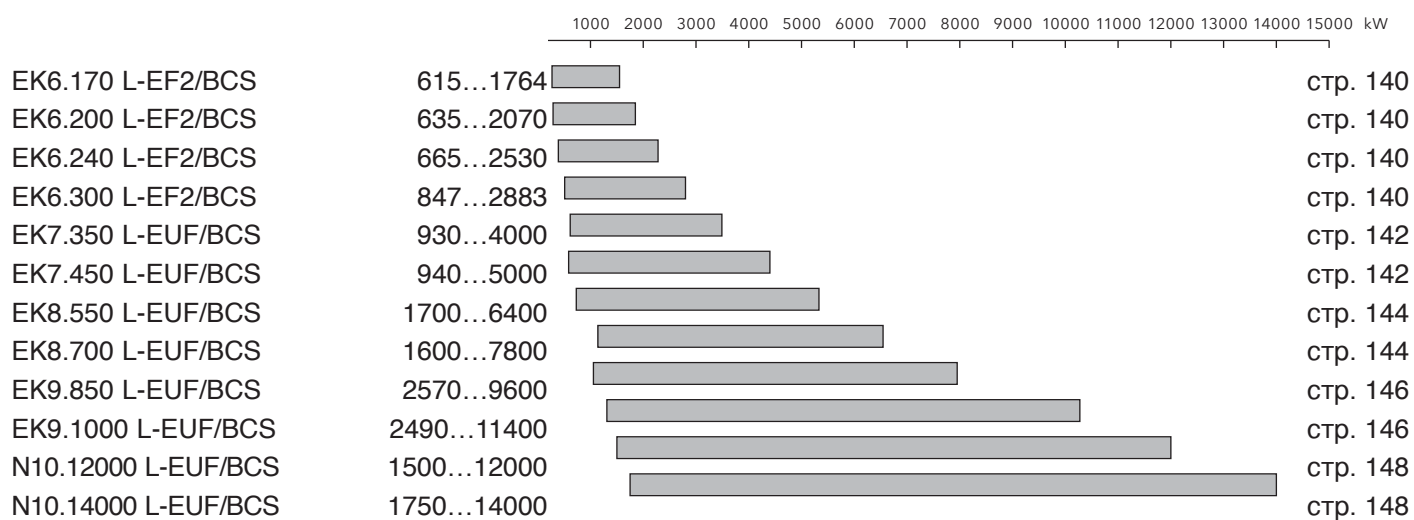
Горелки плавно-двухступенчатые с механическим регулированием мощности, стандартные



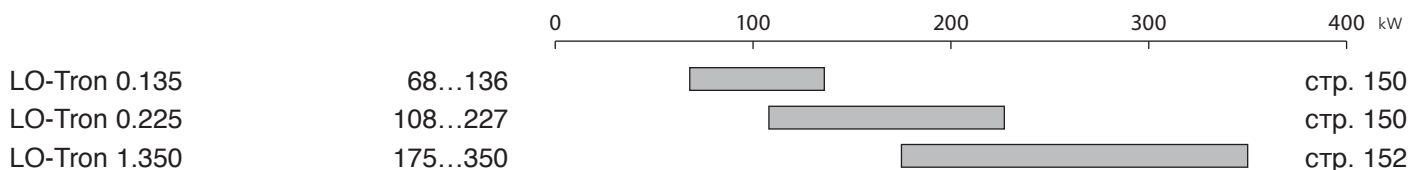
Горелки плавно-двухступенчатые с электронным регулированием мощности, стандартные



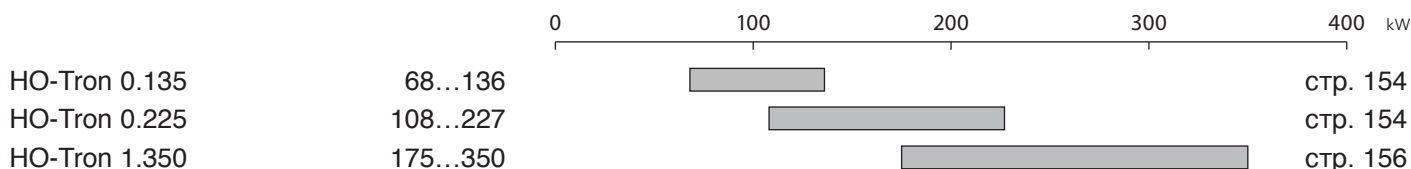
Горелки плавно-двухступенчатые с электронным регулированием мощности, с низким выходом NOx



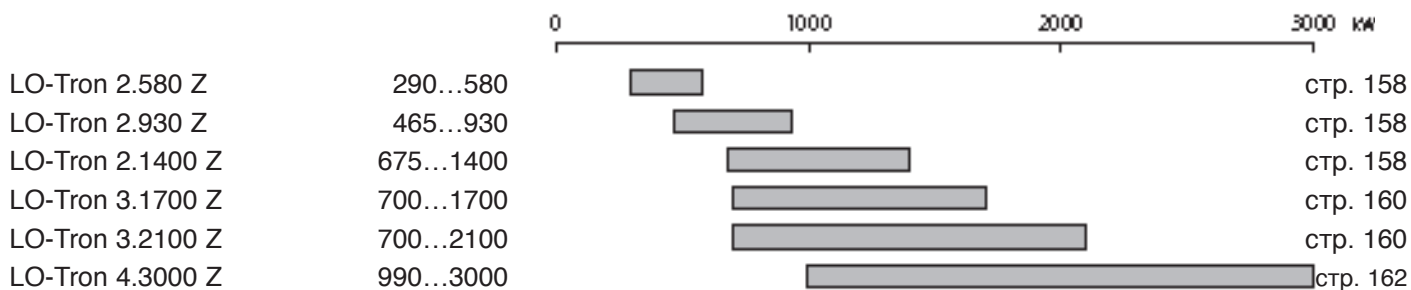
Одноступенчатые (мазут вязкостью 15°E при 50°С)



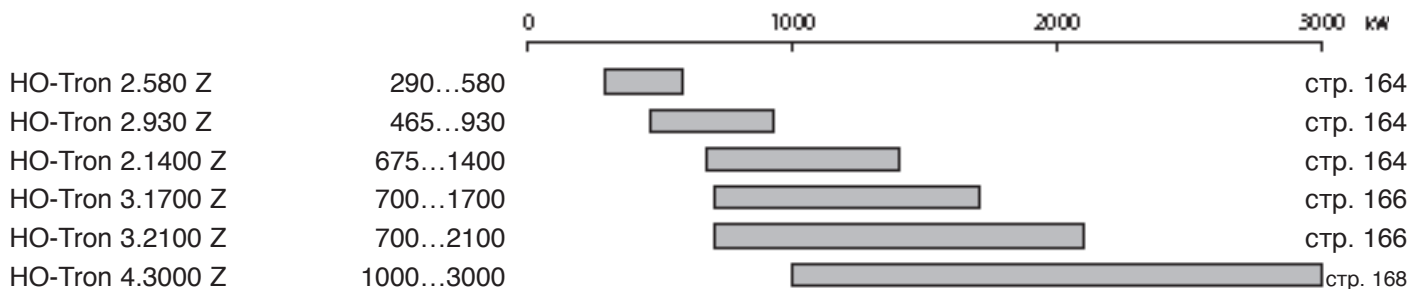
Одноступенчатые (мазут плотностью 50°E при 50°С)



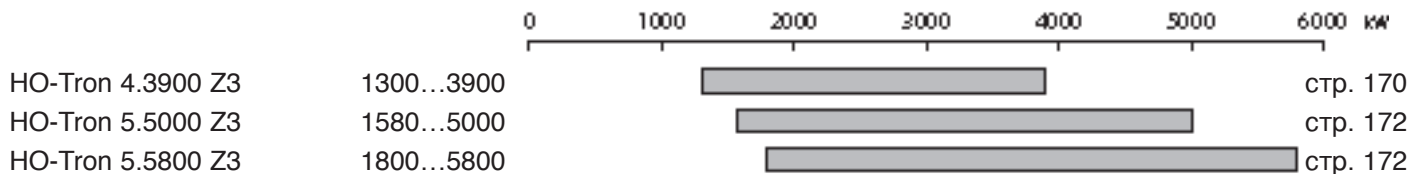
Двухступенчатые (мазут плотностью 15°E при 50°С)



Двухступенчатые (мазут плотностью 100°E при 50°С)

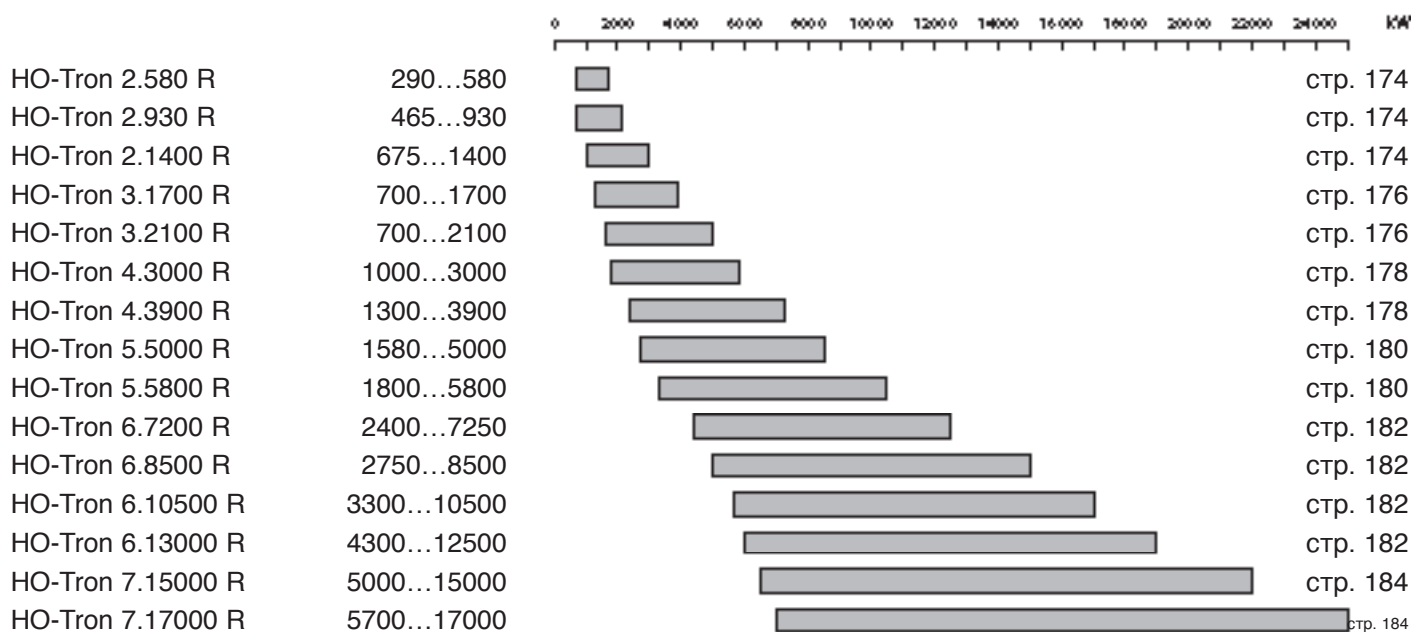


Трехступенчатые (мазут плотностью 100°E при 50°С)



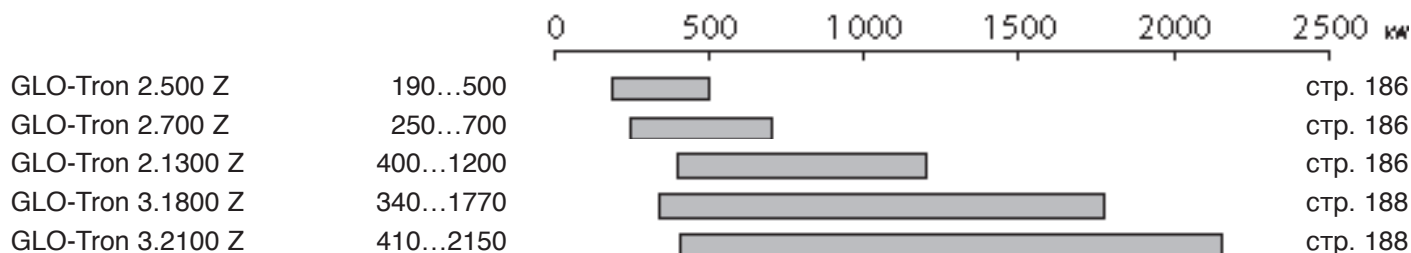
Каталог мазутных горелок в исполнении моноблок

Горелки плавно-двухступенчатые с механическим регулированием мощности (мазут плотностью 100°E при 50°С)

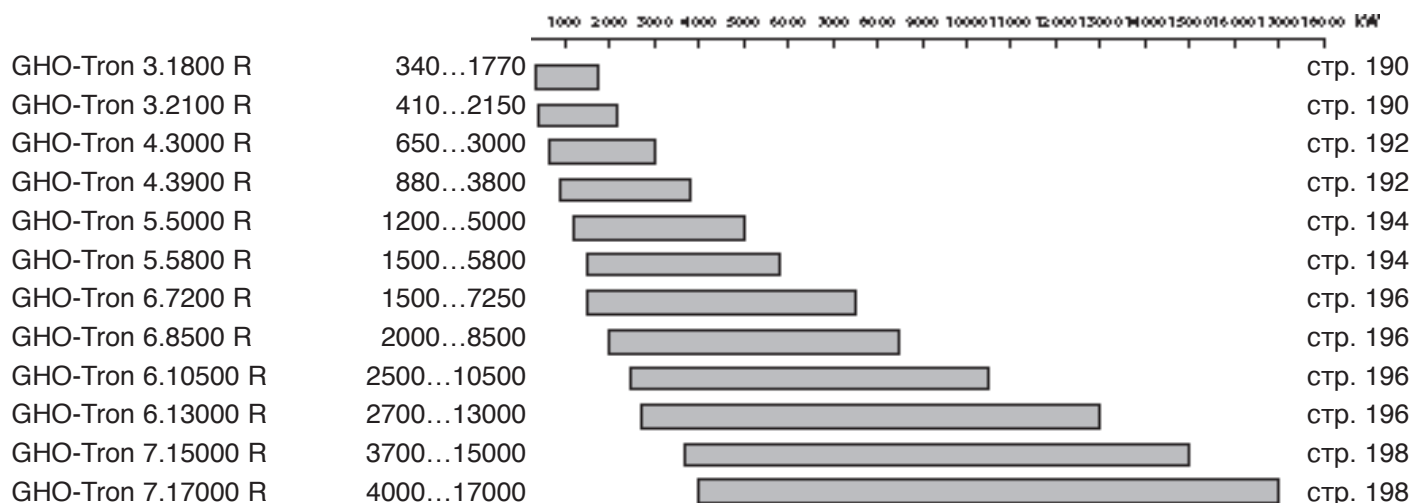


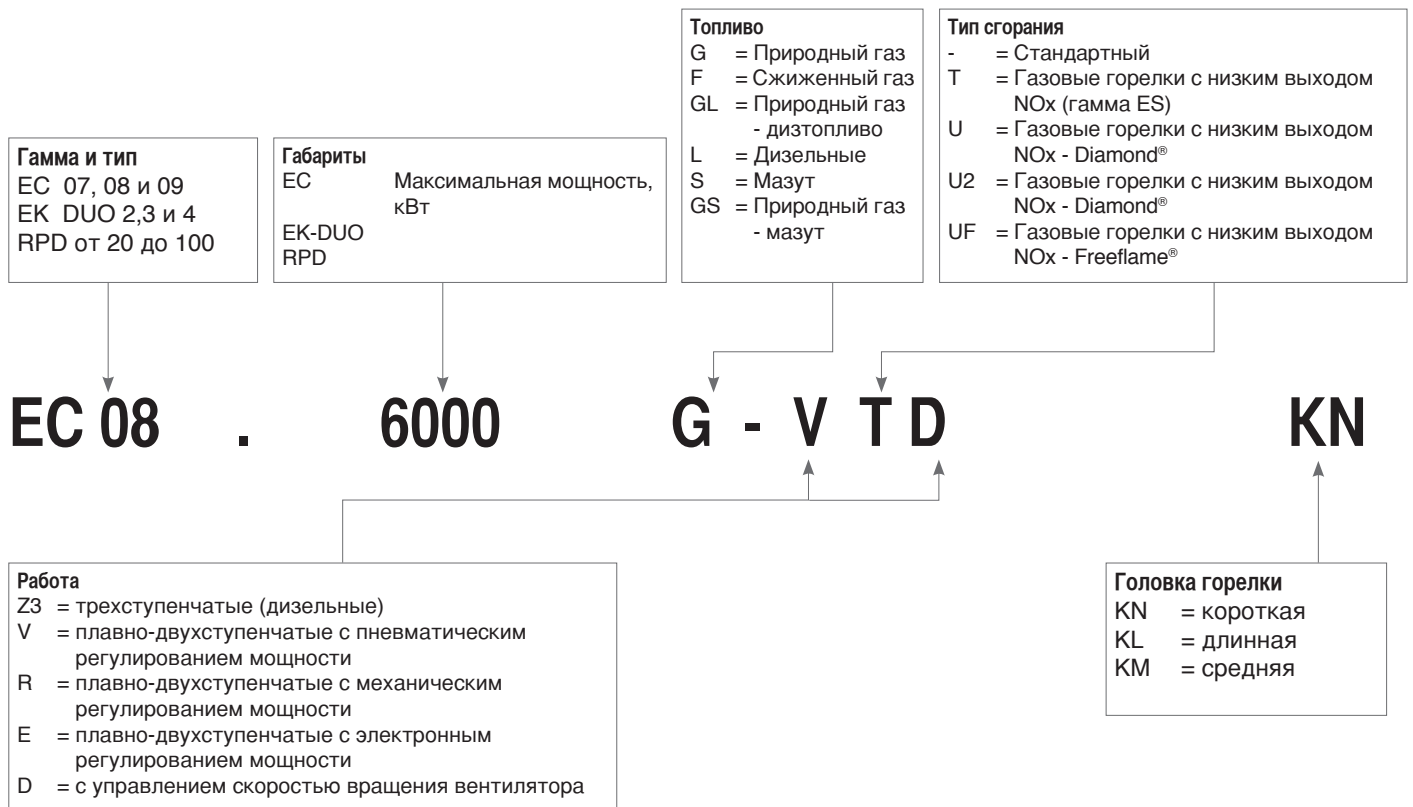
Каталог двухтопливных мазутных горелок в исполнении моноблок

Двухступенчатые (мазут плотностью 15°E при 50°С)

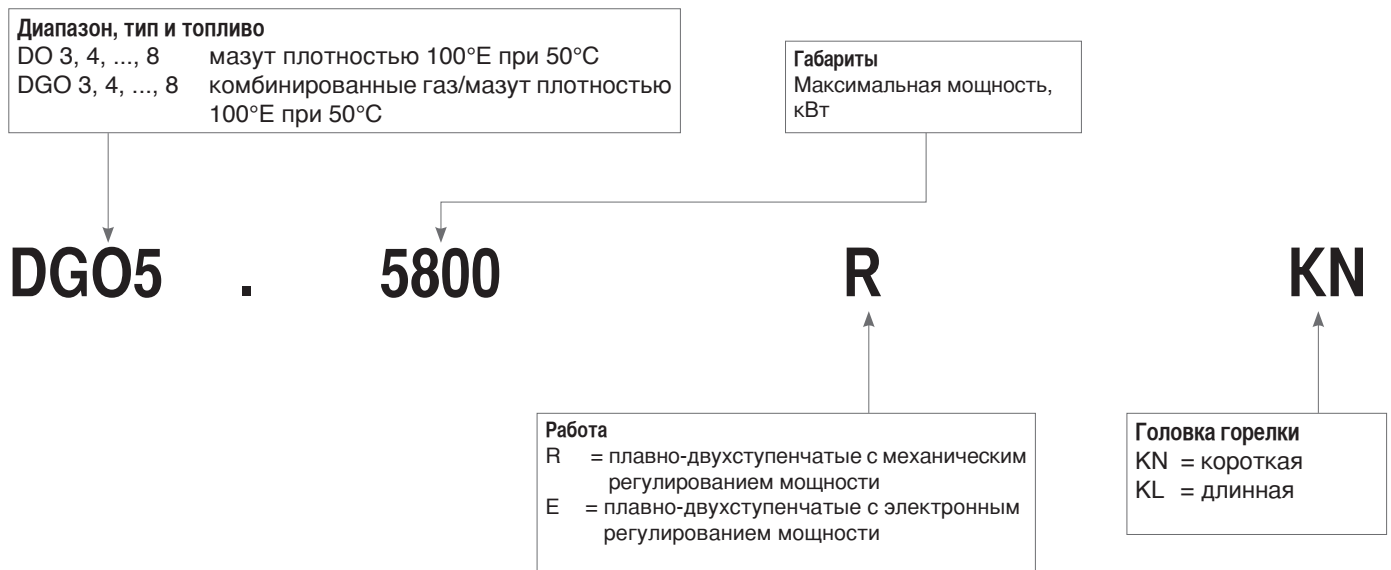


Горелки плавно-двухступенчатые с механическим регулированием мощности (мазут плотностью 100°E при 50°С)

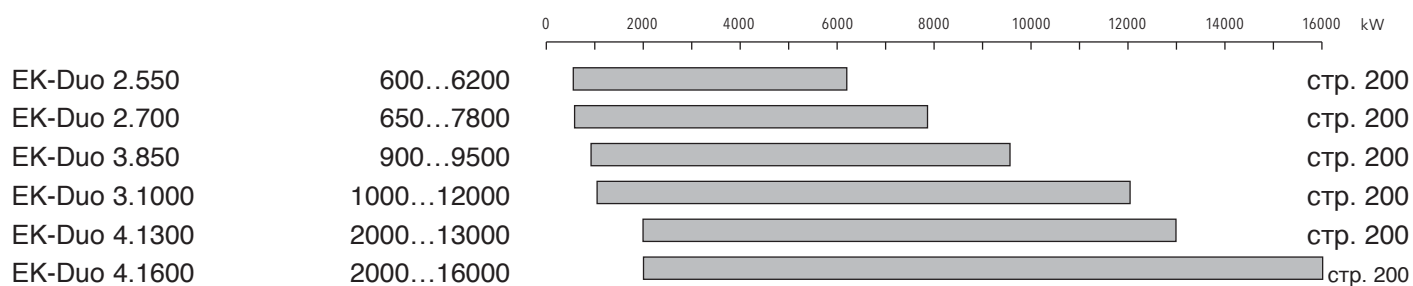




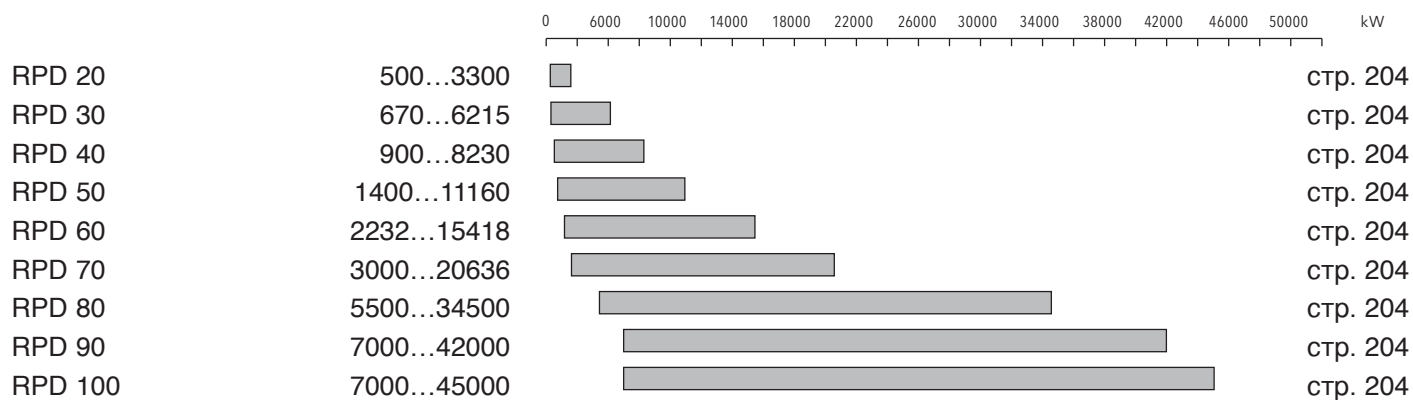
Назначение горелок DO-Трон и DGO-Трон в исполнении дуоблок



EK-DUO

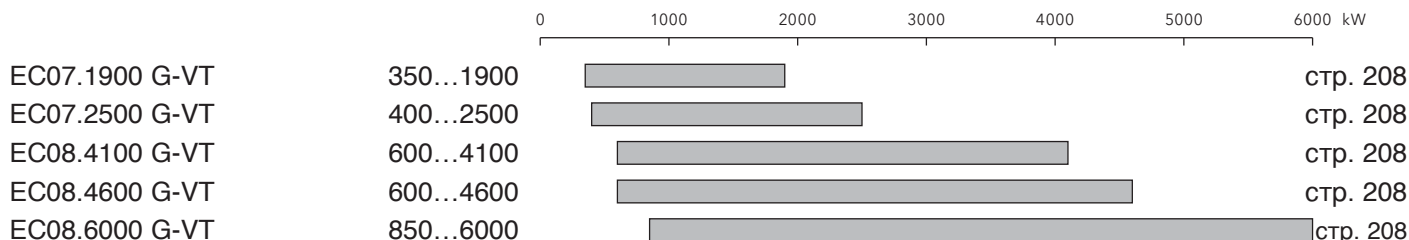


RPD

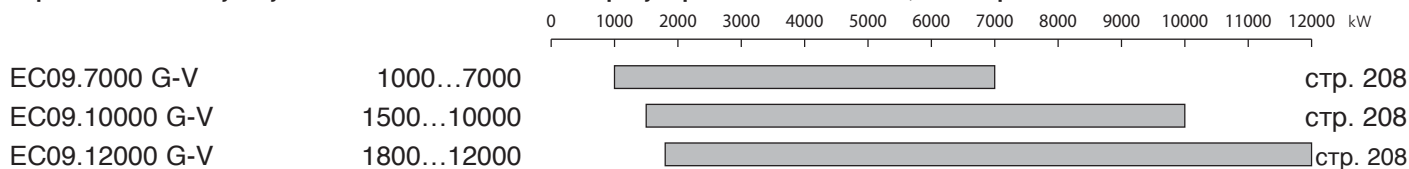


Каталог газовых горелок в исполнении дублок

Горелки плавно-двухступенчатые с пневматическим регулированием мощности, с низким выходом NOx

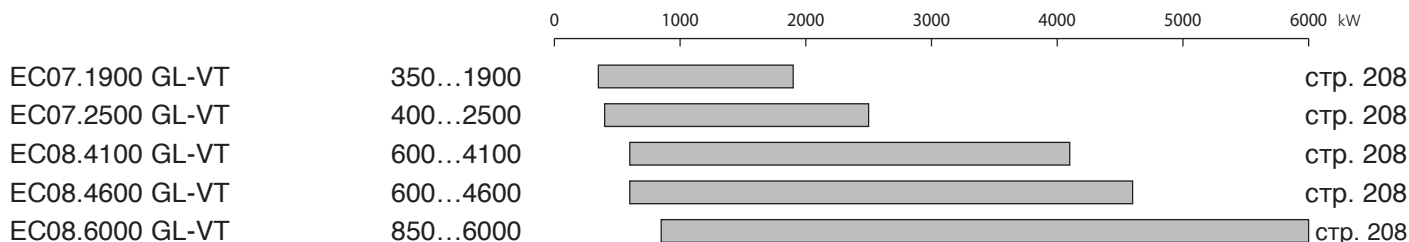


Горелки плавно-двухступенчатые с пневматическим регулированием мощности, стандартные

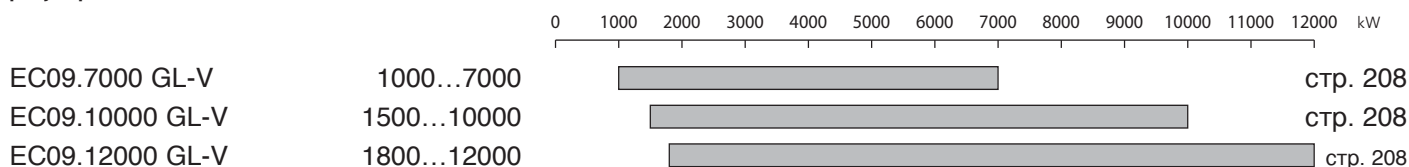


Каталог двухтопливных дизельных горелок в исполнении дублок

Горелки плавно-двухступенчатые с пневматическим регулированием мощности при работе на газе/трехступенчатые на дизельном топливе

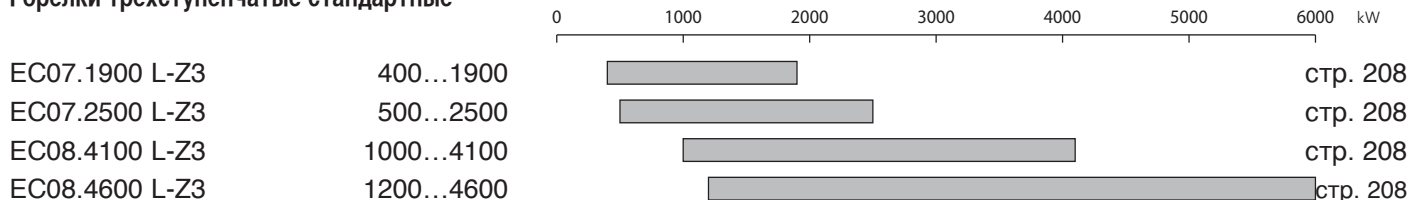


Горелки плавно-двухступенчатые с пневматическим регулированием мощности при работе на газе/плавно-двухступенчатые с механическим регулированием мощности на дизтопливе

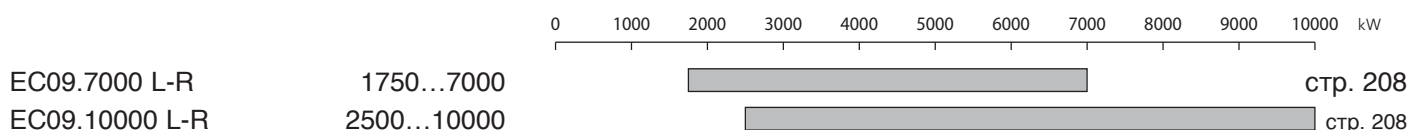


Каталог дизельных горелок в исполнении дублок

Горелки трехступенчатые стандартные

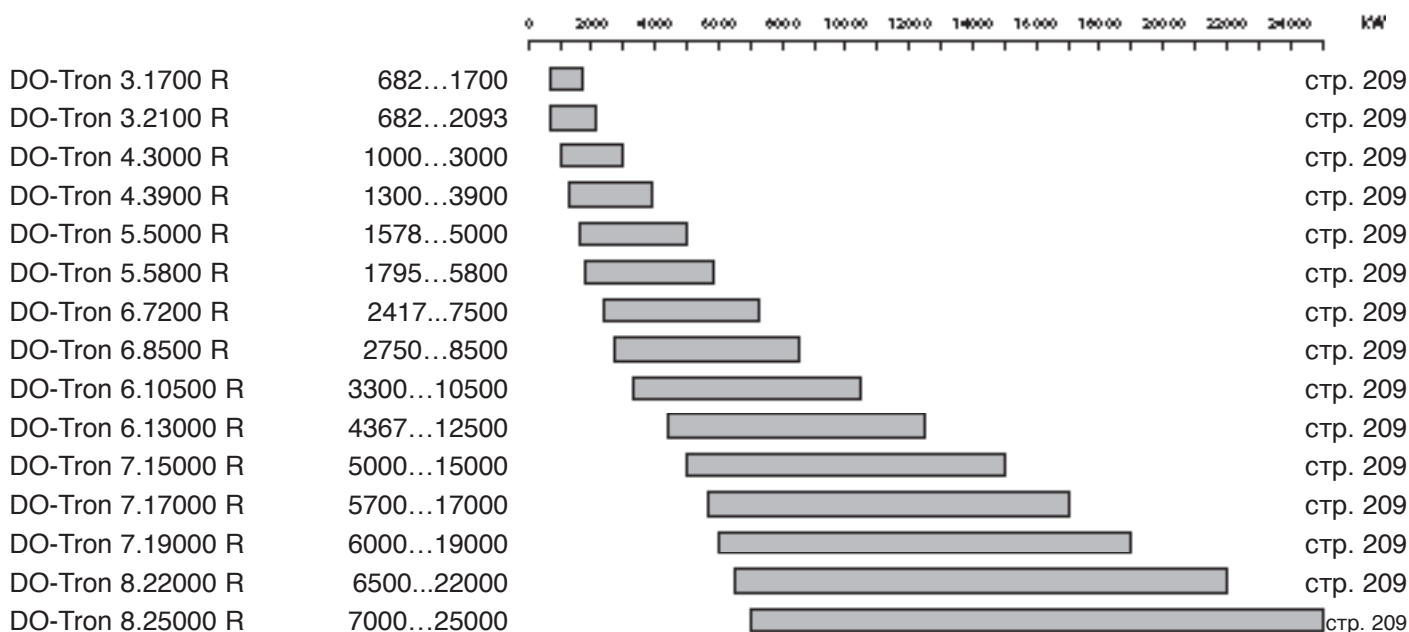


Горелки плавно-двухступенчатые с механическим регулированием мощности, стандартные



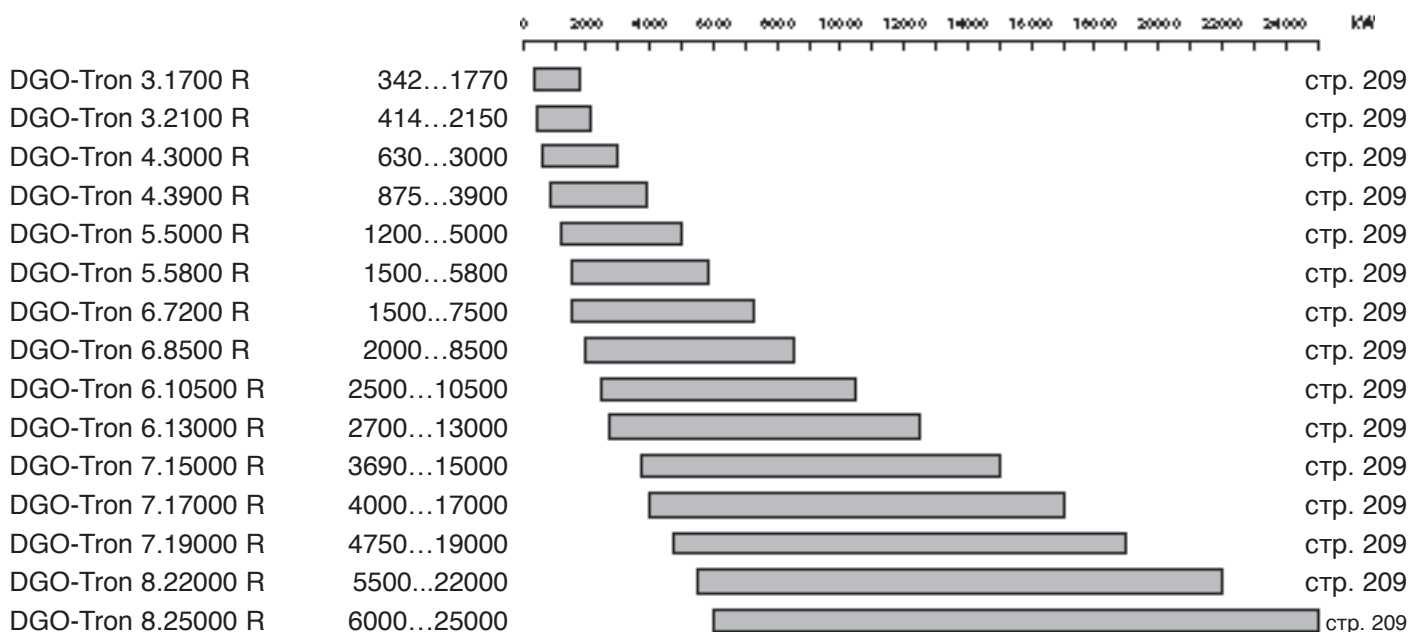
Каталог мазутных горелок в исполнении дуоблок

Горелки плавно-двухступенчатые с механическим регулированием мощности (мазут плотностью 100°E при 50°С)



Каталог двухтопливных мазутных горелок в исполнении дуоблок

Горелки плавно-двухступенчатые с механическим регулированием мощности (мазут плотностью 100°E при 50°С)



ЕС08 Газовые тракты

стр. 210

ES08 таблица соответствий газовых трактов

Перечень конфигураций и опций горелок ES08 - EC в исполнении дуоблок

Газовый тракт VF2 - VG2

стр. 218

Описание газовых трактов VF2 - VG2 и таблица выбора для горелок спектра E K6-9

Газовый тракт VGD

стр. 222

Описание газового тракта VGD и соответствующего дополнительного оборудования

Таблица выбора для газовых трактов VGD горелок спектра EK6-9 - N10

Газовый тракт для горелок GLO/GHO/ DGO-Tron

стр. 232

Описание газовых трактов и таблица выбора для горелок GLO/GHO/DGO-Tron

Опции для газовых горелок

стр. 236

фланцы, шаровые краны, трубопроводы

регуляторы давления, соединители, газовые клапаны

виброизолирующие фланцы, коленчатые трубы, прямые трубы

манометры, тестеры, указатели аварийного уровня, шайбы

комплекты прокладок и винтов, держатели, гибкие шланги

Дизельные опции

стр. 242

группы клапанов типа LBA...A, опции, предохранительный клапан

дизельные штуцеры, манометры, контроллеры утечек, воздушный клапан

редукционные/нагнетательные клапаны, сварные узлы, комплекты винтов и прокладок

шаровые краны, топливопроводы, указатель аварийного уровня дизтоплива

опции для мазута

Другие опции

стр. 248

Датчики нагрузки

Зонды

Блок управления BCS и зонды

Блок управления Etamatic и зонды

Контроллеры частоты вращения вентилятора - Variatron

Распределительные коробки

Звукопоглощающий кожух

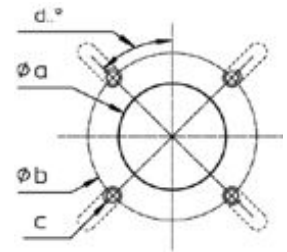
Вопросник по горелкам

Описание

- Одноступенчатая наддувная горелка для кондитерской печи и операций легкой промышленности.
- Виды топлива: природный газ, низшая теплотворная способность 8,83...10,53 кВт·ч/м³, пропан, низшая теплотворная способность 25,89 кВт·ч/м³.
- Максимальная тепловая мощность: 55 и 90 кВт.
- Головка регулируемой длины со сдвижным фланцем.
- Кубическая конструкция обеспечивает:
 - удобный доступ,
 - максимальную компактность, минимальный вес,
 - простое техническое обслуживание,
 - небольшое количество инструмента и комплектующих,
 - сохранение регулировок головки горелки.
- Умеренная вентиляция и снижение энергопотребления.
- Quick Start System®.
- Полный комплект электрооборудования в корпусе горелки с щитом управления.
- Однофазное напряжение питания 230 В – 50 Гц.
- Класс защиты IP 21.
- Максимальная температура окружающего воздуха 50°C.
- Соответствует стандартам EN 676 и Европейским директивам, таким как:
 - по газовому оборудованию 93/68/ЕЕС
 - по электромагнитной совместимости 89/336/ЕЕС
 - по низковольтному оборудованию 73/23/ЕЕС
 - на к.п.д. водогрейных котлов 92/42/ЕЕС

Соединительный фланец

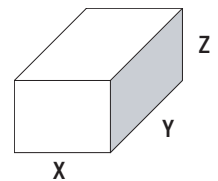
Тип/диам.	a, мм	b, мм	c	d
P 1.60 G	85 ... 104	150 ... 170	M8	45°
P 1.90 G	95 ... 104	150 ... 170	M8	45°



Комплект поставки

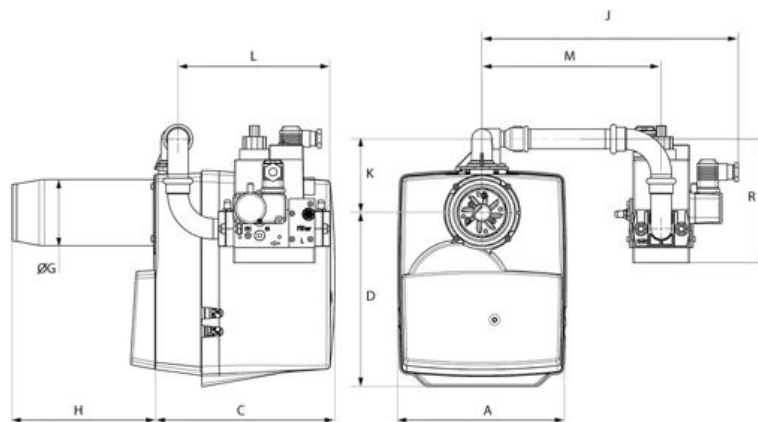
Горелка в сборе с головкой поставляется в картонной упаковке вместе с:

- газовым трактом и встроенным фильтром,
- элементами крепления к котлу,
- руководством по эксплуатации, включая электросхемы и перечень запчастей.



Тип	Размеры, мм			Вес брутто кг
	X	Y	Z	
P 1.60 G	260	300	640	12
P 1.90 G				13

Габаритные размеры

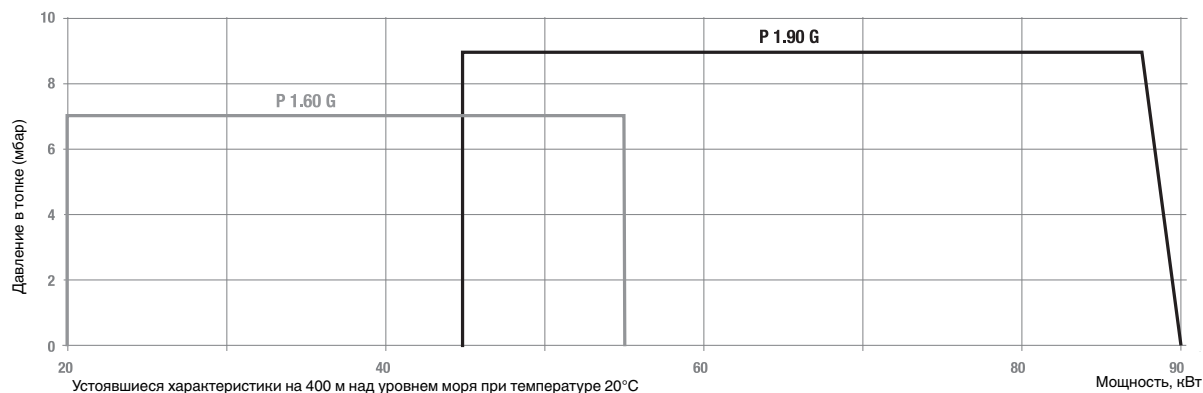


Тип	Размеры, мм									
	A	C	D	ØG	H	J	K	L	M	R
P 1.60 G	229	297 ... 337	237	80	70 ... 110	243	95	209	200	132
P 1.90 G	229	300 ... 355	237	90	70 ... 138	349	95	195	244	168



Серия: P 1.60 G, P 1.90 G
20 ... 90 кВт
одноступенчатая

Диапазон мощности



Характеристики и оборудование

Тип	Protron 1.60 G	Protron 1.90 G
Рабочий диапазон	20 - 55 кВт	45 - 90 кВт
Расход природного газа	1,96 ... 5,40 м³/ч	4,41 ... 8,82 м³/ч
Блок управления	TCG 161.01 с дисплеем	
Электродвигатель вентилятора	2800 об/мин - 230 В - 50 Гц - 85 Вт	
Газовая магистраль	VR4625AA - ½"	MBDLE 407 B01 S22 - ¾"
Полный код горелки	3 833 006	3 833 007

Опции

Панель управления	13 018 495
-------------------	------------

Документация

Руководство по эксплуатации	EN	4200 1017 9700
Перечень запчастей	EN	4200 1017 9800
Электрические и гидравлические схемы	EN	4201 1000 1600

Базовые запчасти

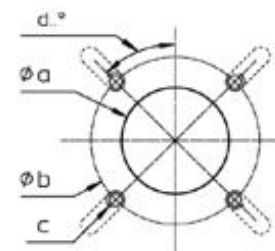
Запальный трансформатор		65 300 024
Запальный электрод		65 300 076
Кольцевой дефлектор пламени	P1.60 G	13 016 003
	P1.90 G	13 016 004
Шкаф управления		65 300 306
Детектор пламени		13 018 031

Описание

- Одноступенчатая наддувная горелка для кондитерской печи и операций легкой промышленности.
- Виды топлива: природный газ, низшая теплотворная способность 8,83...10,53 кВт·ч/м³, пропан, низшая теплотворная способность 25,89 кВт·ч/м³.
- Максимальная тепловая мощность: 130 и 180 кВт.
- Головка регулируемой длины со сдвижным фланцем.
- Кубическая конструкция обеспечивает:
 - удобный доступ,
 - максимальную компактность, минимальный вес,
 - простое техническое обслуживание,
 - небольшое количество инструмента и комплектующих,
 - сохранение регулировок головки горелки.
- Умеренная вентиляция и снижение энергопотребления.
- Quick Start System®.
- Полный комплект электрооборудования в корпусе горелки с щитом управления.
- Однофазное напряжение питания 230 В – 50 Гц.
- Класс защиты IP 21.
- Максимальная температура окружающего воздуха 50°C.
- Соответствует стандартам EN 676 и Европейским директивам, таким как:
 - по газовому оборудованию 93/68/EEC
 - по электромагнитной совместимости 89/336/EEC
 - по низковольтному оборудованию 73/23/EEC
 - на к.п.д. водогрейных котлов 92/42/EEC

Соединительный фланец

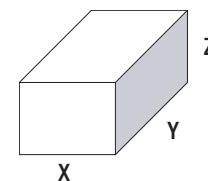
диам. a, мм	b, мм	c	d
120 ... 135	150 ... 180	M8	45°



Комплект поставки

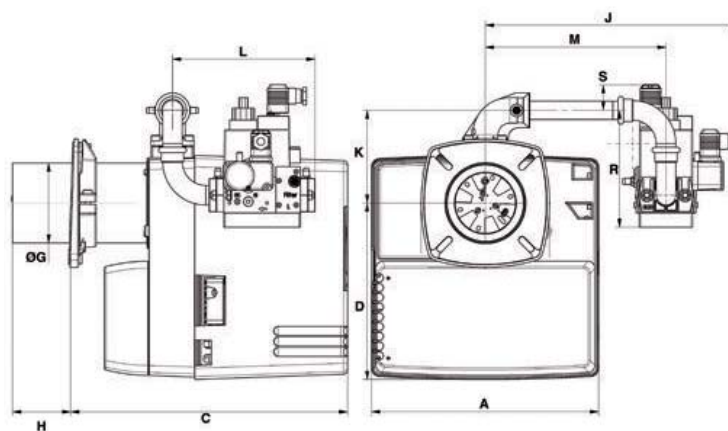
Горелка в сборе с головкой поставляется в картонной упаковке вместе с:

- газовым трактом и встроенным фильтром,
- элементами крепления к котлу,
- руководством по эксплуатации, включая электросхемы и перечень запчастей.



Тип	Размеры, мм			Вес брутто кг
	X	Y	Z	
P 02.120 G	400	400	760	20
P 02.160 G				23

Габаритные размеры

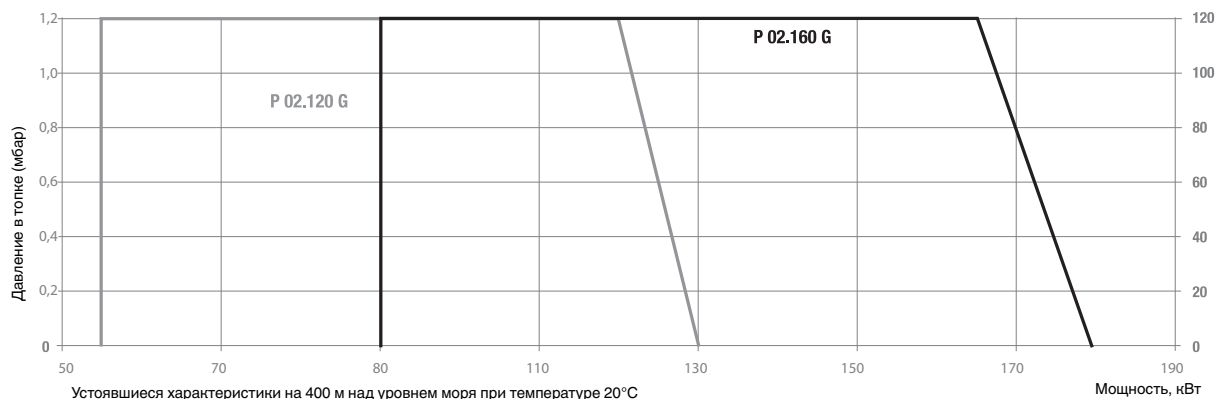


Тип	Размеры, мм										
	A	C	D	OG	H	J	K	L	M	R	S
P 02.120 G	327	365 ... 411	253	100	70 ... 270	365	133	205	260	168	17
P 02.160 G	327	365 ... 411	253	115	70 ... 270	365	133	365	260	168	17

Серия: P 02.120 G, P 02.160 G
55 ... 180 кВт
одноступенчатая



Диапазон мощности



Характеристики и оборудование

Тип	Protron 02.120 G	Protron 02.160 G
Рабочий диапазон	55 - 130 кВт	90 - 180 кВт
Расход природного газа	5,40 ... 12,75 м³/ч	8,82 ... 17,64 м³/ч
Блок управления	TCG 131.01	
Электродвигатель вентилятора	2800 об/мин - 230 В - 50 Гц - 160 Вт	
Газовая магистраль	MBDLE 407 B01 S22 - 3/4"	
Полный код горелки	3 833 008	3 833 009

Опции

Панель управления	13 018 496
-------------------	------------

Документация

Руководство по эксплуатации	EN	4200 1018 0000
Перечень запчастей	EN	4200 1018 0100
Электрические и гидравлические схемы	EN	4201 1000 0400

Базовые запчасти

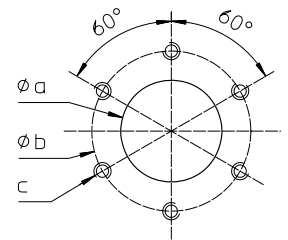
Запальный трансформатор	13 009 663
Запальный электрод	65 300 076
Кольцевой дефлектор P02.120 G пламени	65 300 320
P02.160 G	65 300 320
Шкаф управления	65 300 319
Детектор пламени	13 018 031

Описание

- Наддувная горелка класса 3 с низким выходом NOx плавно-двухступенчатая с пневматическим регулированием мощности.
- Виды топлива: природный газ, низшая теплотворная способность 8,83...10,53 кВт·ч/м³, пропан, низшая теплотворная способность 25,89 кВт·ч/м³.
- Максимальная тепловая мощность: 2 850, 3 700, 4 100 и 4 600 кВт.
- Отношение минимальной/максимальной мощности: 1/4
- Технология пневматического регулирования соотношения газа/воздуха.
- Два варианта длины головки.
- Конструкция спирального типа:
 - удобный доступ,
 - простое техническое обслуживание,
 - сохранение регулировок головки горелки.
- Закрытие воздушной заслонки при прекращении работы горелки.
- Газовая магистраль, собранная и протестированная на заводе на прочность и электробезопасность.
- Полный комплект электрооборудования в распределительной коробке горелки с щитом управления.
- Трехфазное напряжение питания.
- Класс защиты IP 51.
- Максимальная температура окружающего воздуха 60°C.
- Соответствует стандартам EN 676 и Европейским директивам, таким как:
 - по газовому оборудованию 93/68/EEC
 - по электромагнитной совместимости 89/336/EEC
 - по низковольтному оборудованию 73/23/EEC
 - на к.п.д. водогрейных котлов 92/42/EEC

Соединительный фланец

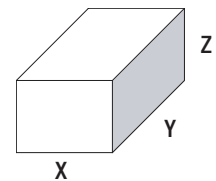
диам. a, мм	b, мм	c	d
360	430	M12	60°



Комплект поставки

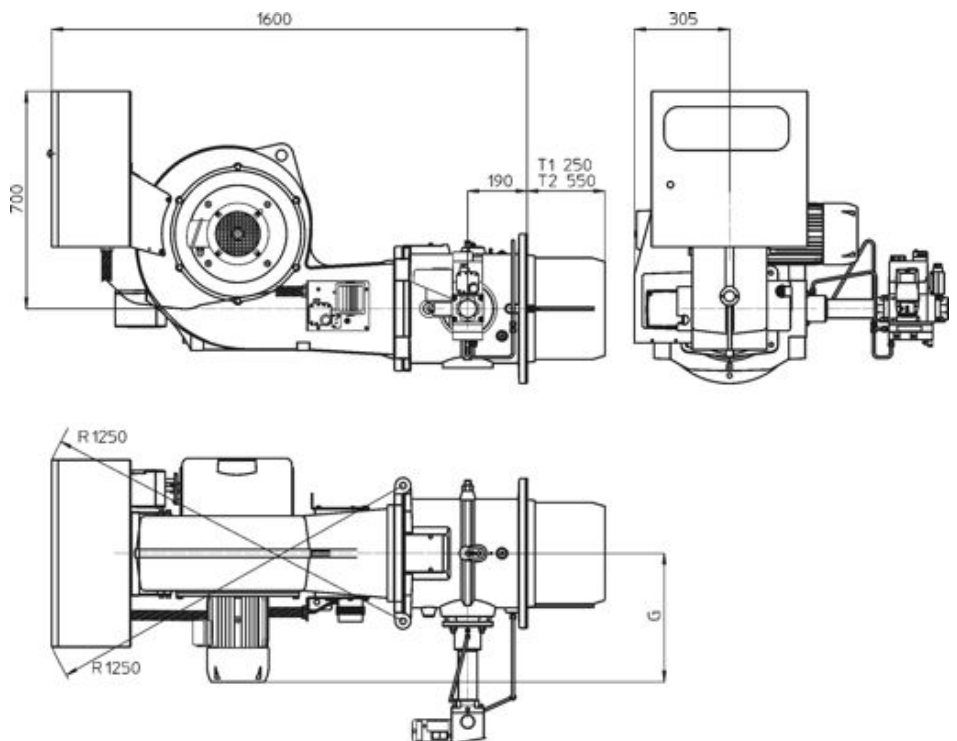
Горелка в сборе с головкой, упакованная в полиэтиленовую пленку на палете с:

- 1 картонной коробкой для газового тракта и фильтра,
- 1 картонной коробкой для элементов крепления котла,
- руководством по эксплуатации, включая электросхемы и перечень запчастей.



	Размеры, мм			Вес брутто кг
	X	Y	Z	
Корпус	132	122	95	178...204
Головки KL	108	55	50	110...112
KN	108	55	50	101

Габаритные размеры



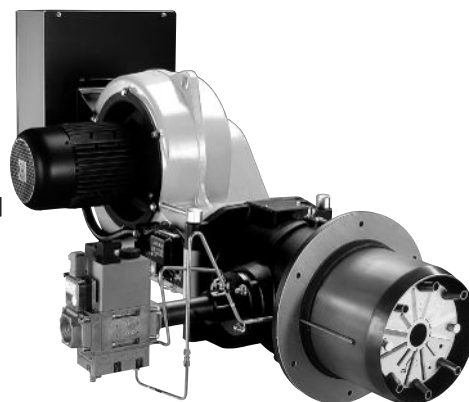
Тип	Размер G, мм
ES 08.2800 G-VT d1, 1/4-Rp2	395
ES 08.3700 G-VT S80-DN80	395
ES 08.3700 G-VT S65-DN65	395
ES 08.3700 G-VT d2-Rp2	395
ES 08.4000 G-VT S65-DN65	425
ES 08.4000 G-VT d2-Rp2	425
ES 08.5000 G-VT S65-DN65	480
ES 08.5000 G-VT d2-Rp2	480

Серия: ES 08.2800 G-VT, ES 08.3700 G-VT,
ES 08.4000 G-VT, ES 08.5000 G-VT

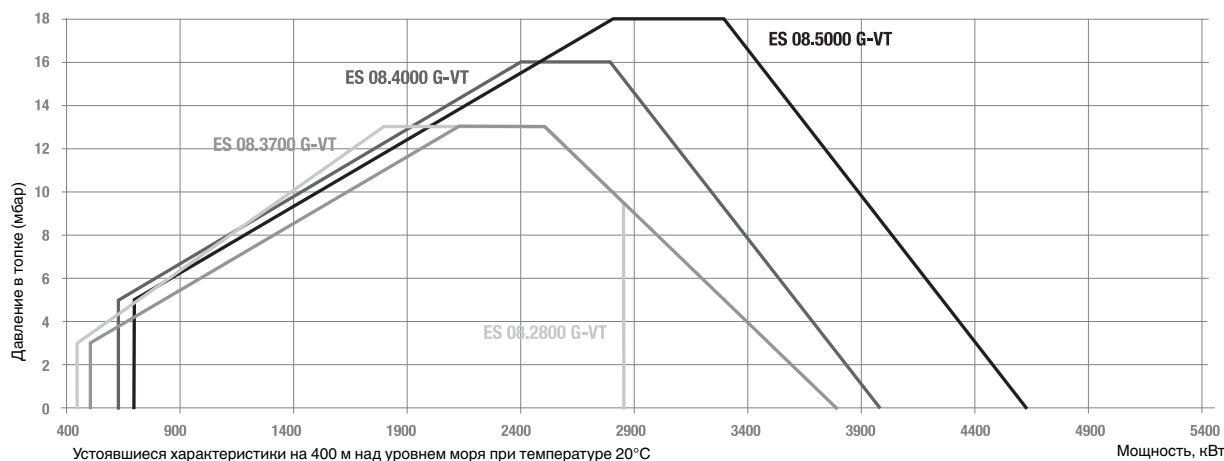
500...4 600 кВт

с плавно-двухступенчатым пневматическим регулированием
мощности

с низким выходом NOx



Диапазон мощности



Характеристики и оборудование

Тип	ES 08.2800 G-VT		ES 08.3700 G-VT		ES 08.4000 G-VT		ES 08.5000 G-VT	
Рабочий диапазон	500 - 2850 кВт		500 - 3800 кВт		600 - 4100 кВт		700 - 4600 кВт	
Расход природного газа	49 ... 279 м³/ч		49 ... 363 м³/ч		59 ... 392 м³/ч		69 ... 450 м³/ч	
Газовая магистраль	В соответствии с давлением газа и расчетной мощностью							
Блок управления	LFL 1.333							
Электродвигатель	2800 об/мин - 230/400В 50 Гц - 4 кВт		2800 об/мин - 230/400В 50 Гц - 4 кВт		2800 об/мин - 230/400В 50 Гц - 5,5 кВт		2800 об/мин - 230/400В 50 Гц - 11 кВт	
Уровень шума, (дБ)	85,14		85,14		86,96		88,47	
	KN	KL	KN	KL	KN	KL	KN	KL
Полный код горелки								
s80-DN80	-	-	по запросу	по запросу	по запросу	по запросу	по запросу	по запросу
s65-DN65	-	-	по запросу	по запросу	по запросу	по запросу	по запросу	по запросу
d2-Rp2	-	-	по запросу	по запросу	по запросу	по запросу	по запросу	по запросу
d1,1/4-Rp2	по запросу	по запросу	-	-	-	-	-	-

Опции

Панель управления		13 018 500
Регулятор скорости	4ТТ	3 832 694
	5,5ТТ	3 832 695
	11ТТ	3 832 697

Базовые запчасти

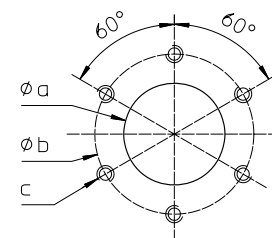
Запальный трансформатор		13 016 677
Запальный электрод		13 015 856
Кольцевой дефлектор пламени	ES 08.2800 G-VT	13 015 792
	ES 08.3700 G-VT	13 015 792
	ES 08.4000 G-VT	13 015 789
	ES 08.5000 G-VT	13 015 789
Щкаф управления		13 016 388
Детектор пламени		13 016 581

Описание

- Наддувная горелка класса 3 с низким выходом NOx плавно-двухступенчатая с пневматическим регулированием мощности и с регулятором скорости вращения вентилятора.
- Виды топлива: природный газ, низшая теплотворная способность 8,83 ... 10,53 кВт·ч/м³, пропан, низшая теплотворная способность 25,89 кВт·ч/м³.
- Максимальная тепловая мощность: 5 200 кВт.
- Отношение минимальной/максимальной мощности: 1/8
- Технология пневматического регулирования соотношения газа/воздуха.
- Два варианта длины головки.
- Конструкция спирального типа:
 - удобный доступ,
 - простое техническое обслуживание,
 - сохранение регулировок головки горелки.
- Закрытие воздушной заслонки при прекращении работы горелки.
- Газовая магистраль, собранная и протестированная на заводе на прочность и электробезопасность.
- Полный комплект электрооборудования в распределительной коробке горелки с щитом управления.
- Регулятор скорости, установленный около распределительной коробки.
- Трехфазное напряжение питания.
- Класс защиты IP 51.
- Максимальная температура окружающего воздуха 60°C.
- Соответствует стандартам EN 676 и Европейским директивам, таким как:
 - по газовому оборудованию 93/68/ЕЕС
 - по электромагнитной совместимости 89/336/ЕЕС
 - по низковольтному оборудованию 73/23/ЕЕС
 - на к.п.д. водогрейных котлов 92/42/ЕЕС

Соединительный фланец

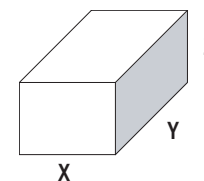
диам. a, мм	b, мм	c	d
360	430	M12	60°



Комплект поставки

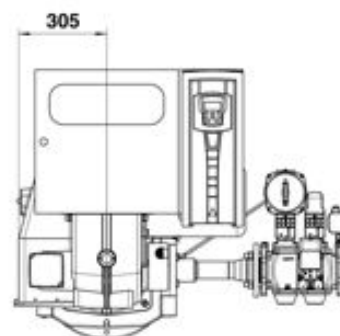
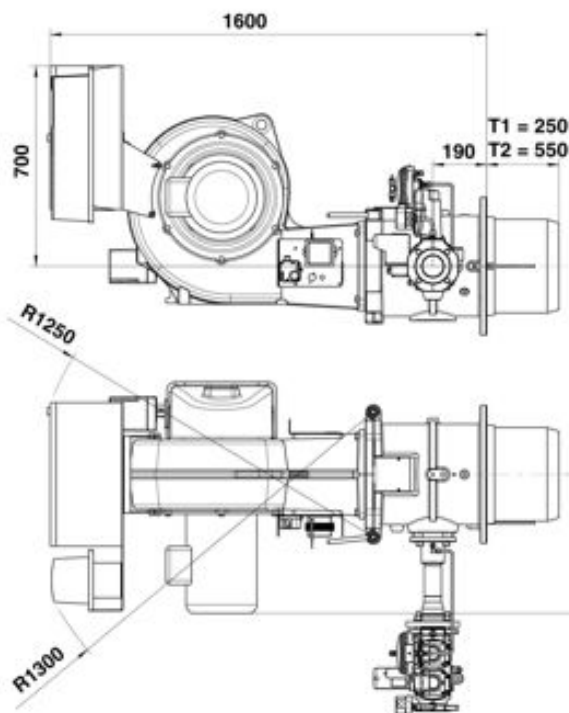
Горелка в сборе с головкой, упакованная в полиэтиленовую пленку на палете с:

- 1 картонной коробкой для газового тракта и фильтра,
- 1 картонной коробкой для элементов крепления котла,
- руководством по эксплуатации, включая электросхемы и перечень запчастей.



	Размеры, мм			Вес брутто кг
	X	Y	Z	
Корпус	132	122	95	178...204
Головки KL	108	55	50	110...112
KN	108	55	50	101

Габаритные размеры



Тип	Размер G, мм
ES 08.5200 G-VTD S65-DN65	480
ES 08.5200 G-VTD d2-Rp2	480

Серия: ES 08.5200 G-VTD

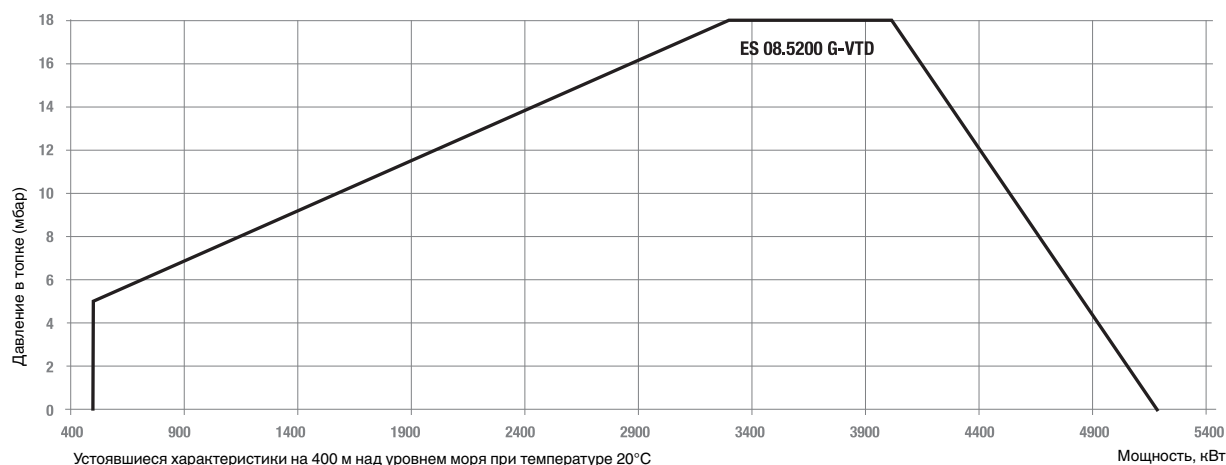
700 ... 5200 кВт

плавно-двухступенчатые с пневматическим регулированием

мощности с регулятором скорости вращения вентилятора

с низким выходом NOx

Диапазон мощности



Характеристики и оборудование

Тип		ES 08.5200 G-VTD	
Рабочий диапазон		500 - 5200 кВт	
Расход природного газа		49 ... 279 м³/ч	
Газовая магистраль		В соответствии с давлением газа и расчетной мощностью	
Шкаф управления		LFL 1.333	
Электродвигатель вентилятора		2800 об/мин - 230/400 В - 50 Гц - 11 кВт	
Уровень шума, (дБ)		93,1	
		KN	KL
Полный код горелки	s65-DN65 d2-Rp2	по запросу по запросу	по запросу по запросу

Опции

Панель управления 13 018 500

Базовые запчасти

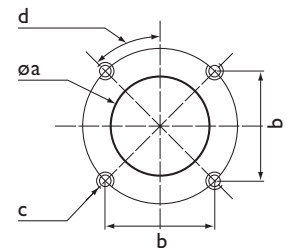
Запальный трансформатор	13 016 677
Запальный электрод	13 015 856
Кольцевой дефлектор пламени	ES 08.5200 G-VTD 13 015 789
Шкаф управления	13 016 388
Детектор пламени	13 016 581

Описание

- Наддувная комбинированная горелка плавно-двухступенчатая с механическим регулированием мощности.
- Топливо: природный газ, низшая теплотворная способность 8,83...10,53 кВт·ч/м³,
- Максимальная тепловая мощность: 1 455, 2 250, 2 600 и 2 990 кВт.
- Отношение минимальной/максимальной мощности: 1/5
- Три варианта длины жаровой трубы.
- Сохранение регулировок головки горелки при техническом обслуживании.
- Закрытие воздушной заслонки при прекращении работы горелки.
- Блок безопасности и основание поставляются отдельно для установки во внешнюю распределительную коробку.
- Пронумерованные выводы на корпусе горелки.
- Газовый тракт, собранный и протестированный на заводе на прочность и электробезопасность (определение, описание и габариты: см. главу Газовый тракт).
- Трехфазное напряжение питания.
- Класс защиты IP 41.
- Максимальная температура окружающего воздуха 60°C.
- В соответствии со стандартами EN 676 и Европейскими директивами, как например:
 - по низковольтному оборудованию 73/23/ЕС
 - по электромагнитной совместимости 2004/108/ЕС
 - по газовому оборудованию 90/396/ЕС

Соединительный фланец

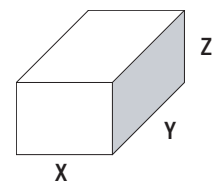
диам. a, мм	b, мм	c	d
170/300	240	M20	45°
240/300/350	240	M20	45°



Комплект поставки

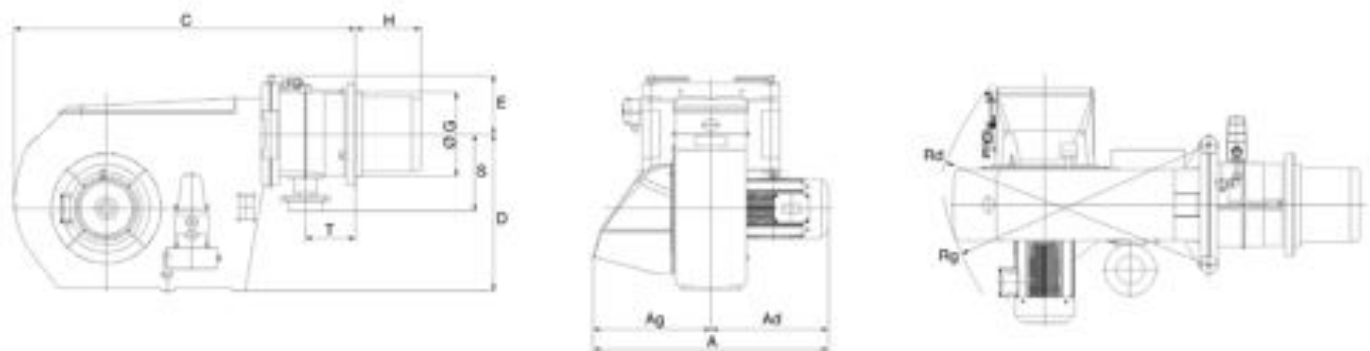
Горелка в сборе с головкой, упакованная в полиэтиленовую пленку на палете с:

- 1 картонной коробкой для газового тракта и фильтра,
- 1 картонной коробкой для элементов крепления котла,
- руководством по эксплуатации, включая электросхемы и перечень запчастей.



Тип	Размеры, мм			Вес брутто кг
	X	Y	Z	
EK 6.170/200 G-R	1300 ... 1600	1700	870	150 ... 190
EK 6.240/300 G-R	1450 ... 1750	1770	870	160 ... 200
EK 6.350 G-R	1450 ... 1750	1770	870	160 ... 200

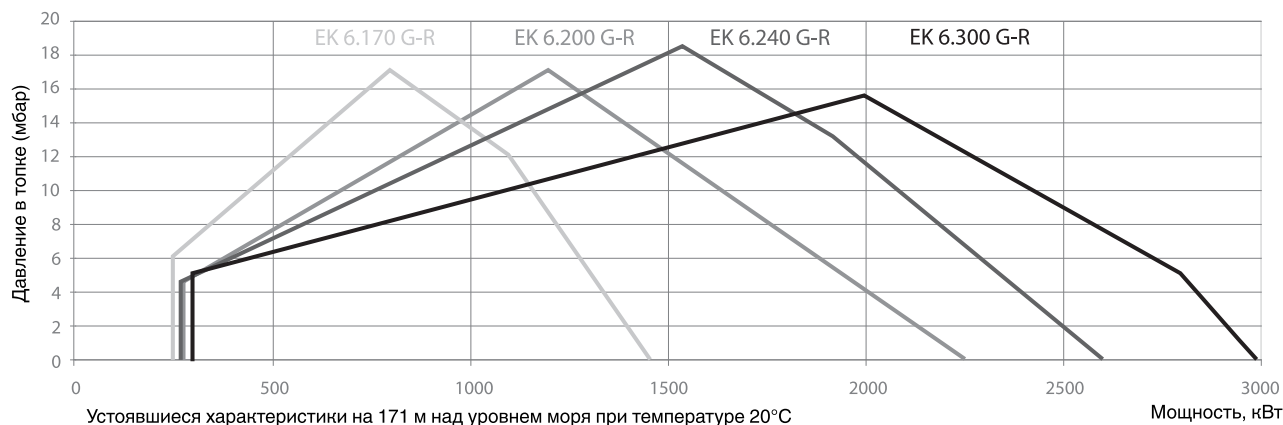
Габаритные размеры



Тип	Размеры, мм													
	A	Ad	Ag	C	D	E	□G	KN	H KM	KL	Rd	Rg	S	T
EK 6.170 G-R	720	385	335	1180	523	197	242	230	330	430	937	937	260	141
EK 6.200 G-R														
EK 6.240 G-R	840	405	435	1180	523	197	278	250	350	450	1007	937	299	114
EK 6.300 G-R														
EK 6.350 G-R														

Серия: EK 6.170 G-R, EK 6.200 G-R,
EK 6.240 G-R, EK 6.300 G-R , EK 6.350 G-R
250...2990 кВт
плавно-двухступенчатые с механическим
регулированием мощности
Природный газ

Диапазон мощности



Характеристики и оборудование

Тип	EK 6.170 G-R	EK 6.200 G-R	EK 6.240 G-R	EK 6.300 G-R	EK 6.350 G-R
Рабочий диапазон	250 - 1455кВт	280 - 2250кВт	270 - 2600кВт	300 - 2990 кВт	330 - 3616 кВт
Шкаф управления/Детектор пламени	LFL 1.333/QRA 2				
Электродвигатель вентилятора	2800 об/мин – 400/690 В, 50 Гц – 3 кВт		2800 об/мин – 400/690 В, 50 Гц – 4 кВт		
Уровень выбросов (в соответствии с EN 676)	Класс 2				
Сертификат CE	0085AQ 0779				N.A.
Полный код горелки	1 006 244	1 006 255	1 006 266	1 006 277	
Газовая рампа	см. главу “Газовая магистраль”				

Опции

Звуконепроницаемый кожух	15 ... 20 дБ(A)	1 148 747 953
	20 ... 30 дБ(A)	1 148 747 759
Паровое оборудование (TRD)		1 011 732
Другое		см. главу “Опции”

Документация

Руководство по эксплуатации	EN	102 884 5807
Перечень запчастей	EN	EK 6.170 G-R
		EK 6.200 G-R
		EK 6.240 G-R 102 884 9718
		EK 6.300 G-R 102 884 7687
Электросхема	EN	170 884 8011

Базовые запчасти

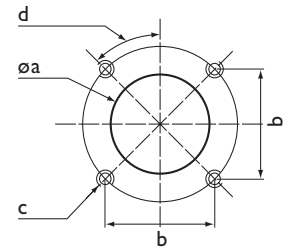
Запальный трансформатор		173 873 4223
Запальный электрод		172 874 2005
Дефлектор (комплект)	EK 6.170 G-R	161 878 9886
	EK 6.200 G-R	161 878 9897
	EK 6.240 G-R	161 878 9900
	EK 6.300 G-R	161 878 9911
Шкаф управления		13 011 763
Детектор пламени		13 012 980

Описание

- Наддувная плавно-двухступенчатая горелка с механическим регулированием мощности.
- Топливо: природный газ, низшая теплотворная способность 8,83...10,53 кВт·ч/м³,
- Максимальная тепловая мощность: 3 765 и 4 200 кВт.
- Отношение минимальной/максимальной мощности: 1/5
- Три варианта длины жаровой трубы.
- Сохранение регулировок головки горелки при техническом обслуживании.
- Закрытие воздушной заслонки при прекращении работы горелки.
- Блок безопасности и основание поставляются отдельно для установки во внешнюю распределительную коробку.
- Пронумерованные выводы на корпусе горелки.
- Газовый тракт, собранный и протестированный на заводе на прочность и электробезопасность (определение, описание и габариты: см. главу Газовый тракт).
- Трехфазное напряжение питания.
- Класс защиты IP 41.
- Максимальная температура окружающего воздуха 60°C.
- В соответствии со стандартами EN 676 и Европейскими директивами, как например:
 - по низковольтному оборудованию 73/23/EC
 - по электромагнитной совместимости 2004/108/EC
 - по газовому оборудованию 90/396/EC

Соединительный фланец

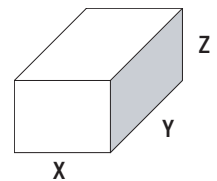
диам. a, мм	b, мм	c	d
350	320	M20	45°



Комплект поставки

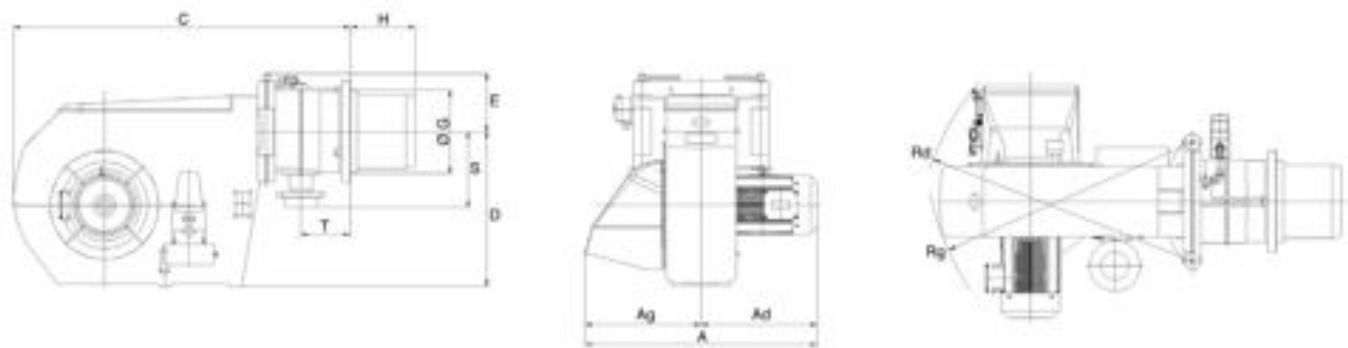
Горелка в сборе с головкой, упакованная в полиэтиленовую пленку на палете с:

- 1 картонной коробкой для газового тракта и фильтра,
- 1 картонной коробкой для элементов крепления котла,
- руководством по эксплуатации, включая электросхемы и перечень запчастей.



Тип	Размеры, мм			Вес брутто кг
	X	Y	Z	
EK 7.350 G-R	1550 ... 1850	1900	1050	270 ... 290
EK 7.450 G-R				280 ... 300

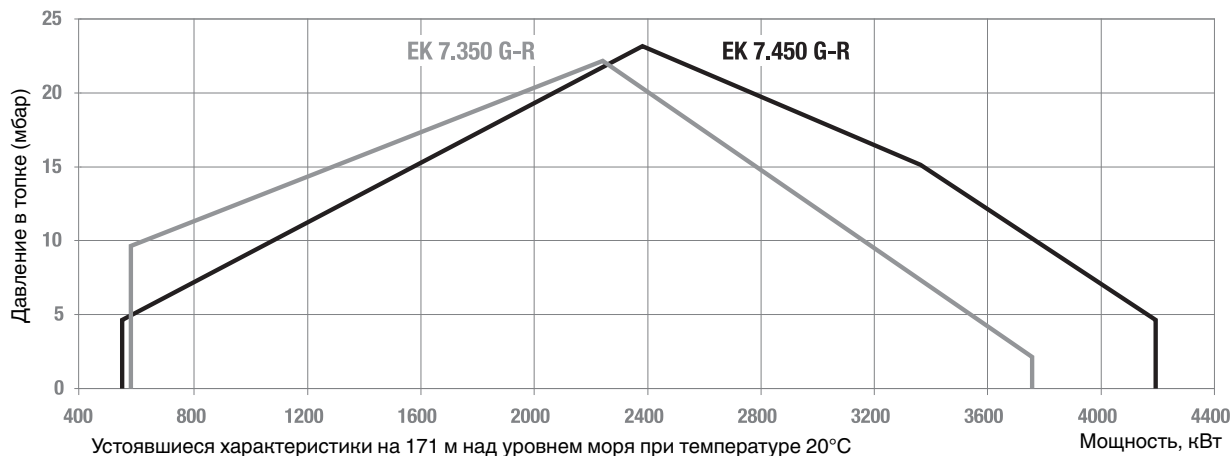
Габаритные размеры



Тип	Размеры, мм													
	A	Ad	Ag	C	D	E	□G	KN	H KM	KL	Rd	Rg	S	T
EK 7.350 G-R	936	452	484	1400	642	258	350	270	370	470	1160	1115	315	206
EK 7.450 G-R														

Серия: EK 7.350 G-R, EK 7.450 G-R
 555 ... 4200 кВт
 плавно-двухступенчатые с механическим
 регулированием мощности
 Природный газ

Диапазон мощности



Характеристики и оборудование

Тип	EK 7.350 G-R	EK 7.450 G-R
Рабочий диапазон	585 - 3765 кВт	555 - 4200 кВт
Шкаф управления/Детектор пламени	LFL 1.333/QRA 2	
Электродвигатель вентилятора	2800 об/мин – 400/690 В, 50 Гц – 5,5 кВт	2800 об/мин – 400/690 В, 50 Гц – 7,5 кВт
Уровень выбросов (в соответствии с EN 676)	Класс 2	
Сертификат CE	0085AQ0779	
Полный код горелки	1 011 550	1 011 561
Газовая магистраль	см. главу “Газовая магистраль”	

Опции

Звуконепроницаемый кожух	15 ... 20 дБ(А)	1 148 747 964
	20 ... 30 дБ(А)	1 148 747 760
Паровое оборудование (TRD)		1 011 765
Другое	см. главу “Опции”	

Документация

Руководство по эксплуатации	EN	102 884 5807
Перечень запчастей	EN	102 884 7007
		102 884 0544
Электрические и гидравлические схемы	EN	

Базовые запчасти

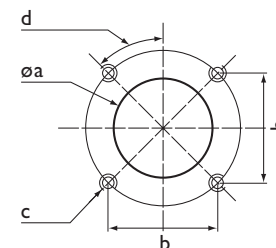
Запальный трансформатор		173 873 3651
Запальный электрод		172 874 2005
Дефлектор (комплект)	EK 4.350	161 868 9889
	EK 7.450	161 879 5742
Шкаф управления		13 011 763
Детектор пламени		13 012 763

Описание

- Наддувная плавно-двухступенчатая горелка с механическим регулированием мощности.
- Топливо: природный газ, низшая теплотворная способность 8,83...10,53 кВт·ч/м³,
- Максимальная тепловая мощность: 5 815 и 7 310 кВт.
- Отношение минимальной/максимальной мощности: 1/5
- Три варианта длины жаровой трубы.
- Сохранение регулировок головки горелки при техническом обслуживании.
- Закрытие воздушной заслонки при прекращении работы горелки.
- Блок безопасности и основание поставляются отдельно для установки во внешнюю распределительную коробку.
- Пронумерованные выводы на корпусе горелки.
- Газовый тракт, собранный и протестированный на заводе на прочность и электробезопасность (определение, описание и габариты: см. главу Газовый тракт).
- Трехфазное напряжение питания.
- Класс защиты IP 41.
- Максимальная температура окружающего воздуха 60°C.
- В соответствии со стандартами EN 676 и Европейскими директивами, как например:
 - по низковольтному оборудованию 73/23/EC
 - по электромагнитной совместимости 2004/108/EC
 - по газовому оборудованию 90/396/EC

Соединительный фланец

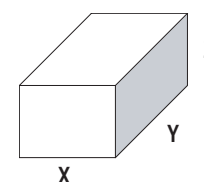
диам. a, мм	b, мм	c	d
400	360	M20	45°



Комплект поставки

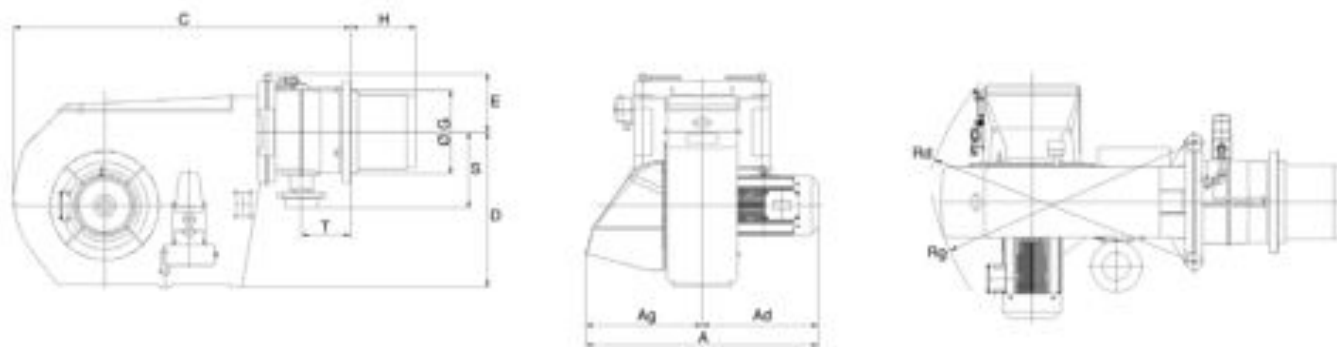
Горелка в сборе с головкой, упакованная в полиэтиленовую пленку на палете с:

- 1 картонной коробкой для газового тракта и фильтра,
- 1 картонной коробкой для элементов крепления котла,
- руководством по эксплуатации, включая электросхемы и перечень запчастей.



Тип	Размеры, мм			Вес брутто кг
	X	Y	Z	
EK 8.550 G-R	1750 ... 2080	2000	1090	340 ... 390
EK 8.700 G-R				370 ... 420

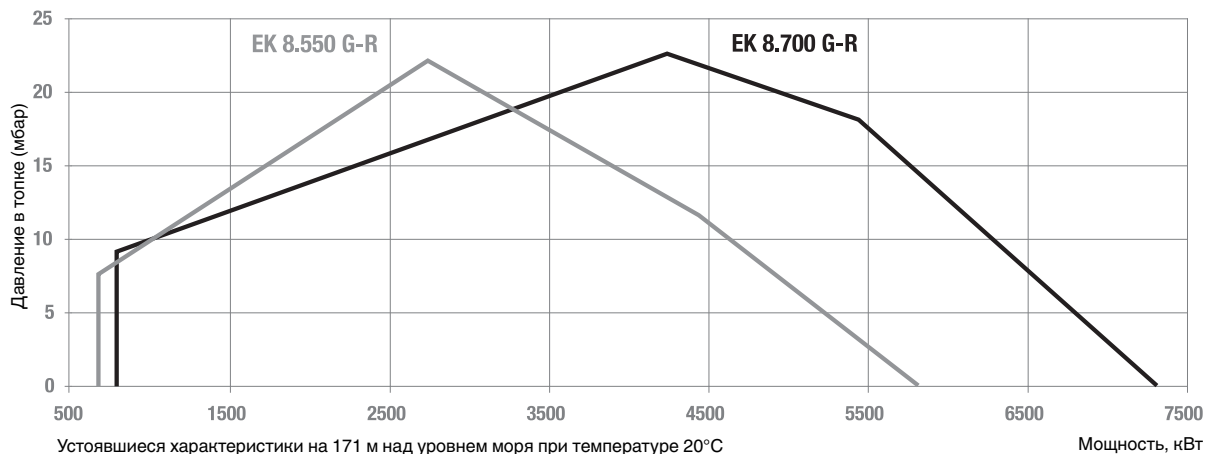
Габаритные размеры



Тип	Размеры, мм													
	A	Ad	Ag	C	D	E	G	KN	KM	KL	Rd	Rg	S	T
EK 8.550 G-R	1051	555	496	1490	638	265	389	310	410	510	1205	1177	348	203
EK 8.700 G-R	1063		508								1265			

Серия: EK 8.550 G-R, EK 8.700 G-R
 685 ... 7310 кВт
 плавно-двухступенчатые с механическим
 регулированием мощности
 Природный газ

Диапазон мощности



Характеристики и оборудование

Тип	EK 8.550 G-R	EK 8.700 G-R
Рабочий диапазон	685 - 5815 кВт	800 - 7310 кВт
Шкаф управления/Детектор пламени	LFL 1.333/QRA 2	
Электродвигатель вентилятора	2800 об/мин - 230/400 В - 50 Гц - 11 кВт	2800 об/мин - 230/400 В - 50 Гц - 15 кВт
Уровень выбросов (в соответствии с EN 676)	Класс 2	
Сертификат CE	0085AQ0779	
Полный код горелки	1 008 875	1 008 886
Газовая магистраль	см. главу "Газовая магистраль"	

Опции

Звуконепроницаемый кожух	15 ... 20 дБ(А)	1 148 747 975
	20 ... 30 дБ(А)	1 148 747 771
Паровое оборудование (TRD)		1 011 798
Другое	см. главу "Опции"	

Документация

Руководство по эксплуатации	EN	102 884 5807
Перечень запчастей	EN EK 8.500	102 884 5818
	EK 8.700	102 884 7701
Электрические и гидравлические схемы	EN	

Базовые запчасти

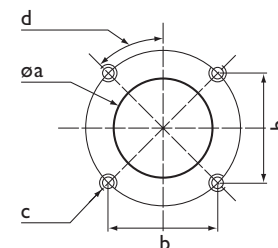
Запальный трансформатор	173 873 3651
Запальный электрод	172 874 2005
Дефлектор (комплект)	161 861 1832
Шкаф управления	13 011 763
Детектор пламени	13 012 980

Описание

- Наддувная плавно-двухступенчатая горелка с механическим регулированием мощности.
- Топливо: природный газ, низшая теплотворная способность 8,83...10,53 кВт·ч/м³,
- Максимальная тепловая мощность: 8 545 и 10 910 кВт.
- Отношение минимальной/максимальной мощности: 1/5
- Три варианта длины жаровой трубы.
- Сохранение регулировок головки горелки при техническом обслуживании.
- Закрытие воздушной заслонки при прекращении работы горелки.
- Блок безопасности и основание поставляются отдельно для установки во внешнюю распределительную коробку.
- Пронумерованные выводы на корпусе горелки.
- Газовый тракт, собранный и протестированный на заводе на прочность и электробезопасность (определение, описание и габариты: см. главу Газовый тракт).
- Трехфазное напряжение питания.
- Класс защиты IP 41.
- Максимальная температура окружающего воздуха 60°C.
- В соответствии со стандартами EN 676 и Европейскими директивами, как например:
 - по низковольтному оборудованию 73/23/EC
 - по электромагнитной совместимости 2004/108/EC
 - по газовому оборудованию 90/396/EC

Соединительный фланец

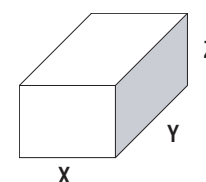
диам. a, мм	b, мм	c	d
475	410	M20	45°



Комплект поставки

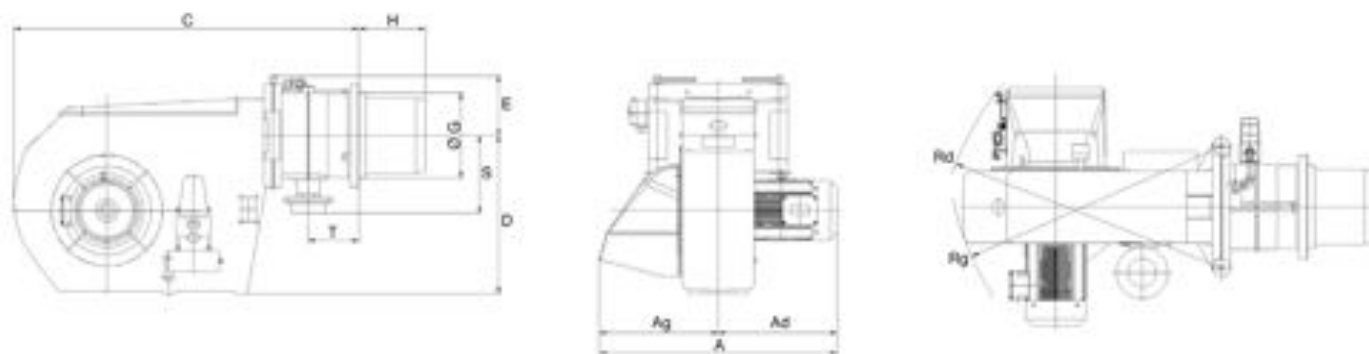
Горелка в сборе с головкой, упакованная в полиэтиленовую пленку на палете с:

- 1 картонной коробкой для газового тракта и фильтра,
- 1 картонной коробкой для элементов крепления котла,
- руководством по эксплуатации, включая электросхемы и перечень запчастей.



Тип	Размеры, мм			Вес брутто кг
	X	Y	Z	
EK 9.850 G-R	1920 ... 2300	2160	1290	470 ... 520
EK 9.1000 G-R	1950 ... 2400			510 ... 560

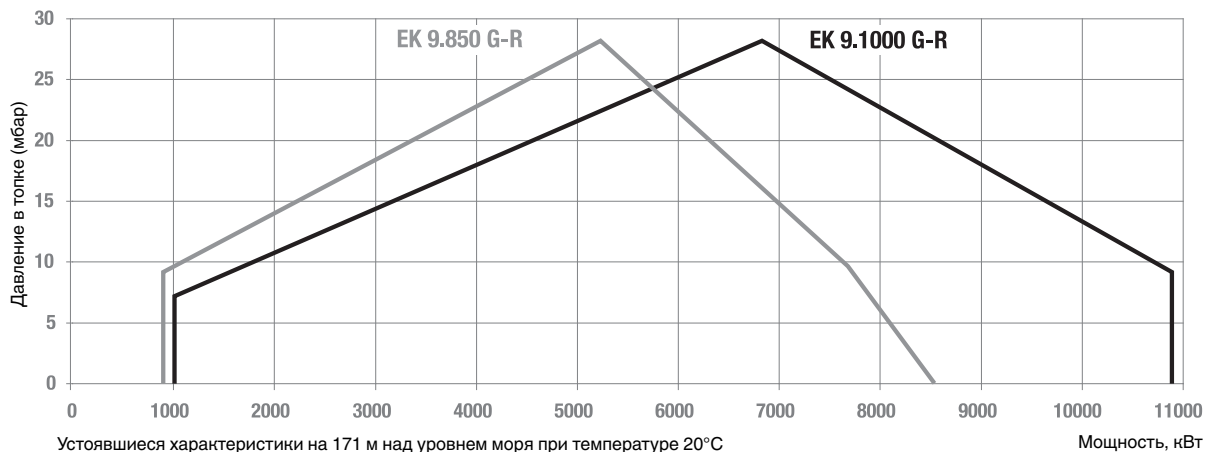
Габаритные размеры



Тип	Размеры, мм													
	A	Ad	Ag	C	D	E	G	KN	KM	KL	Rd	Rg	S	T
EK 9.850 G-R	1176	567	610	1608	830	308	460	350	450	550	1366	1283	383	173
EK 9.1000 G-R	1300	691										1346		

Серия: EK 9.850 G-R, EK 9.1000 G-R
 920 ... 10910 кВт
 плавно-двухступенчатые с механическим
 регулированием мощности
 Природный газ

Диапазон мощности



Характеристики и оборудование

Тип	EK 9.850 G-R	EK 9.1000 G-R
Рабочий диапазон	920 - 8545 кВт	1030 - 10910 кВт
Шкаф управления/Детектор пламени	LFL 1.333/QRA 2	
Электродвигатель вентилятора	2800 об/мин - 230/400 В - 50 Гц - 18,5 кВт	2800 об/мин - 230/400 В - 50 Гц - 22 кВт
Уровень выбросов (в соответствии с EN 676)	Класс 2	
Сертификат CE	0085AQ0779	
Полный код горелки	1 008 955	1 008 966
Газовая магистраль	см. главу "Газовая магистраль"	

Опции

Звуконепроницаемый кожух	15 ... 20 дБ(A)	1 148 747 986
	20 ... 30 дБ(A)	1 148 747 782
Паровое оборудование (TRD)		1 011 834
Другое	см. главу "Опции"	

Документация

Руководство по эксплуатации	EN	102 884 5807
	EK 9.850	102 884 7814
Перечень запчастей	EN	102 884 5829
	EK 9.1000	
Электрические и гидравлические схемы	EN	

Базовые запчасти

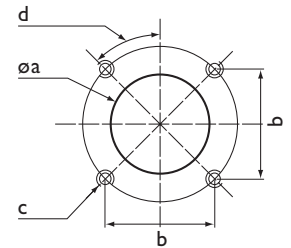
Запальный трансформатор		173 873 3651
Запальный электрод		172 874 2005
Дефлектор (комплект)	EK 9.850	161 871 3777
	EK 9.1000	168 873 3015
Шкаф управления		13 011 763
Детектор пламени		13 012 980

Описание

- Наддувная горелка класса 3 с низким выходом NOx плавно-двухступенчатая с механическим регулированием мощности.
- Топливо: природный газ, низшая теплотворная способность 8,83...10,53 кВт·ч/м³,
- Максимальная тепловая мощность: 1 550, 1 850, 2 280 и 2 800 кВт.
- Отношение минимальной/максимальной мощности: 1/5
- Три варианта длины жаровой трубы.
- Сохранение регулировок головки горелки при техническом обслуживании.
- Закрытие воздушной заслонки при прекращении работы горелки.
- Блок безопасности и основание поставляются отдельно для установки во внешнюю распределительную коробку.
- Пронумерованные выводы на корпусе горелки.
- Газовый тракт, собранный и протестированный на заводе на прочность и электробезопасность (определение, описание и габариты: см. главу Газовый тракт).
- Трехфазное напряжение питания.
- Класс защиты IP 41.
- Максимальная температура окружающего воздуха 60°C.
- В соответствии со стандартами EN 676 и Европейскими директивами, как например:
 - по низковольтному оборудованию 73/23/EC
 - по электромагнитной совместимости 2004/108/EC
 - по газовому оборудованию 90/396/EC

Соединительный фланец

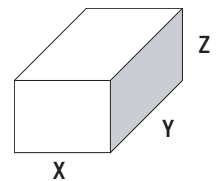
диам. a, мм	b, мм	c	d
290	240	M20	45°



Комплект поставки

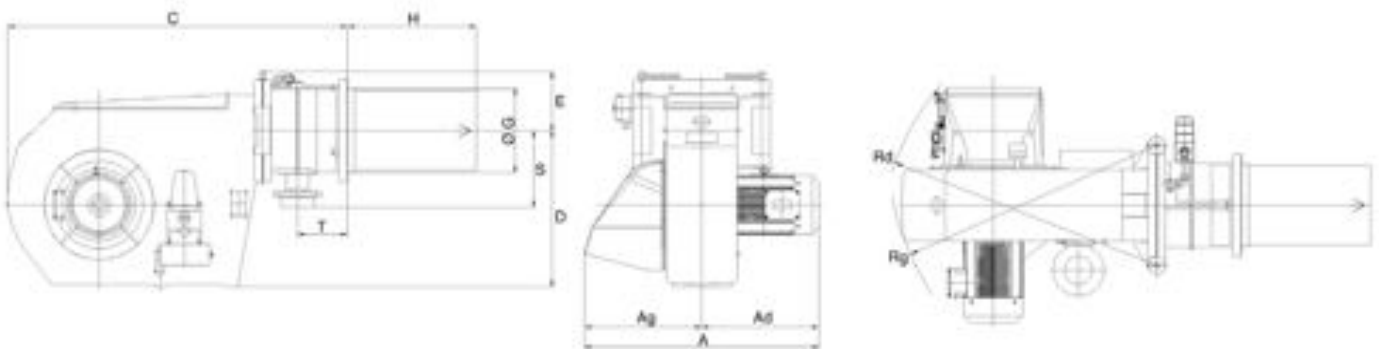
Горелка в сборе с головкой, упакованная в полиэтиленовую пленку на палете с:

- 1 картонной коробкой для газового тракта и фильтра,
- 1 картонной коробкой для элементов крепления котла,
- руководством по эксплуатации, включая электросхемы и перечень запчастей.



Тип	Размеры, мм			Вес брутто кг
	X	Y	Z	
EK 6.170/200 G-RU2	1300 ... 1600	1900	870	150 ... 190
EK 6.240/300 G-RU2	1450 ... 1750	2070	870	160 ... 200

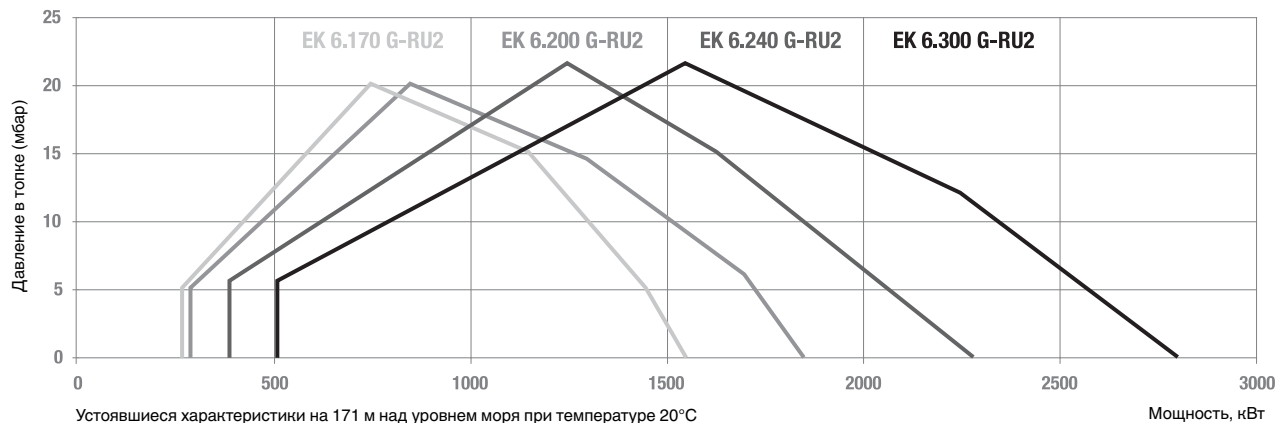
Габаритные размеры



Тип	Размеры, мм													
	A	Ad	Ag	C	D	E	□G	H			Rd	Rg	S	T
								KN	KM	KL				
EK 6.170 G-RU2	720	385	335	1180	523	197	280	434	534	634	937	260	141	
EK 6.200 G-RU2								457	557	657				
EK 6.240 G-RU2	840	405	435	1180	523	197	280	457	557	657	1007	298	114	
EK 6.300 G-RU2								457	557	657				

Серия: EK 6.170 G-RU2, EK 6.200 G-RU2,
EK 6.240 G-RU2, EK 6.300 G-RU2
270...2800 кВт
плавно-двухступенчатые с механическим
регулированием мощности
Горелки на природном газе с низким выходом NOx

Диапазон мощности



Характеристики и оборудование

Тип	EK 6.170 G-RU2	EK 6.200 G-RU2	EK 6.240 G-RU2	EK 6.300 G-RU2
Рабочий диапазон	270 - 1550 кВт	290 - 1850 кВт	390 - 2280 кВт	510- 2800 кВт
Шкаф управления/Детектор пламени	LFL 1.333/QRA 2			
Электродвигатель вентилятора	2800 об/мин – 400/690 В, 50 Гц – 3 кВт		2800 об/мин – 400/690 В, 50 Гц – 4 кВт	
Уровень выбросов (в соответствии с EN 676)	Класс 3			
Сертификат CE	0085AQ0779			
Полный код горелки	1 011 867	1 011 878	1 011 889	1 011 890
Газовая магистраль	см. главу "Газовая магистраль"			

Опции

Звуконепроницаемый кожух	15 ... 20 дБ(А)	1 148 747 953
	20 ... 30 дБ(А)	1 148 747 759
Паровое оборудование (TRD)		1 011 732
Другое		см. главу "Опции"

Документация

Руководство по эксплуатации	EN	102 884 5807	
Перечень запчастей	EN	EK 6.170	
		EK 6.200	
		EK 6.240	102 885 5152
		EK 6.300	102 884 7687
Электросхема	EN	170 884 8011	

Базовые запчасти

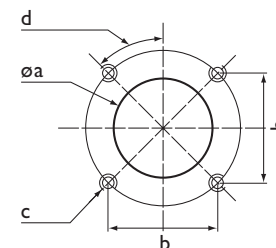
Запальный трансформатор		173 873 4223
Запальный электрод		172 874 2005
Дефлектор (комплект)	EK 6.170	161 881 0388
	EK 6.200	161 881 0399
	EK 6.240	161 873 7108
	EK 6.300	161 877 0396
Шкаф управления		13 011 763
Детектор пламени		13 012 980

Описание

- Наддувная горелка класса 3 с низким выходом NOx плавно-двухступенчатая с механическим регулированием мощности.
- Топливо: природный газ, низшая теплотворная способность 8,83...10,53 кВт·ч/м³,
- Максимальная тепловая мощность: 3 490 и 4 400 кВт.
- Отношение минимальной/максимальной мощности: 1/5
- Три варианта длины жаровой трубы.
- Сохранение регулировок головки горелки при техническом обслуживании.
- Закрытие воздушной заслонки при прекращении работы горелки.
- Блок безопасности и основание поставляются отдельно для установки во внешнюю распределительную коробку.
- Пронумерованные выводы на корпусе горелки.
- Газовый тракт, собранный и протестированный на заводе на прочность и электробезопасность (определение, описание и габариты: см. главу Газовый тракт).
- Трехфазное напряжение питания.
- Класс защиты IP 41.
- Максимальная температура окружающего воздуха 60°C.
- В соответствии со стандартами EN 676 и Европейскими директивами, как например:
 - по низковольтному оборудованию 73/23/EC
 - по электромагнитной совместимости 2004/108/EC
 - по газовому оборудованию 90/396/EC

Соединительный фланец

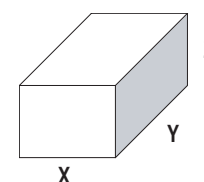
диам. a, мм	b, мм	c	d
350	320	M20	45°



Комплект поставки

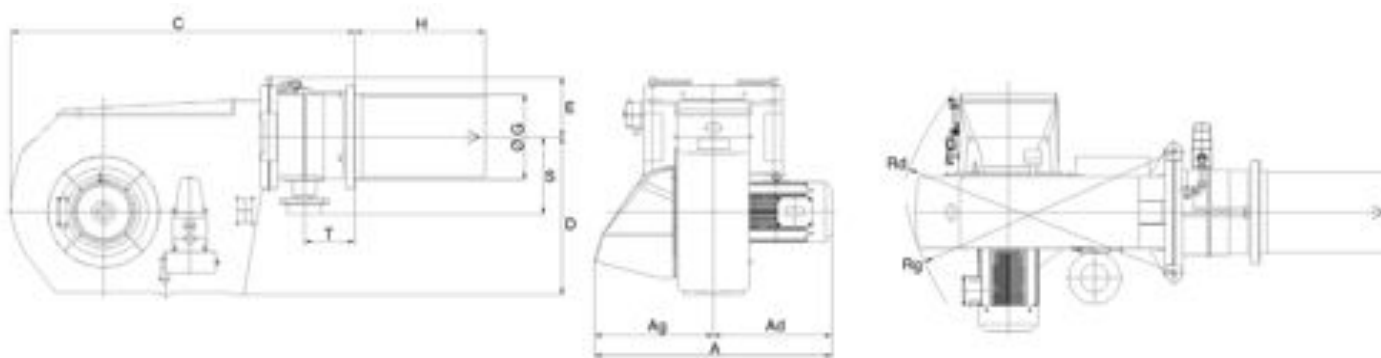
Горелка в сборе с головкой, упакованная в полиэтиленовую пленку на палете с:

- 1 картонной коробкой для газового тракта и фильтра,
- 1 картонной коробкой для элементов крепления котла,
- руководством по эксплуатации, включая электросхемы и перечень запчастей.



Тип	Размеры, мм			Вес брутто кг
	X	Y	Z	
EK 7.350 G-RU2	1550 ... 1850	2160	1050	270 ... 290
EK 7.450 G-RU2				280 ... 300

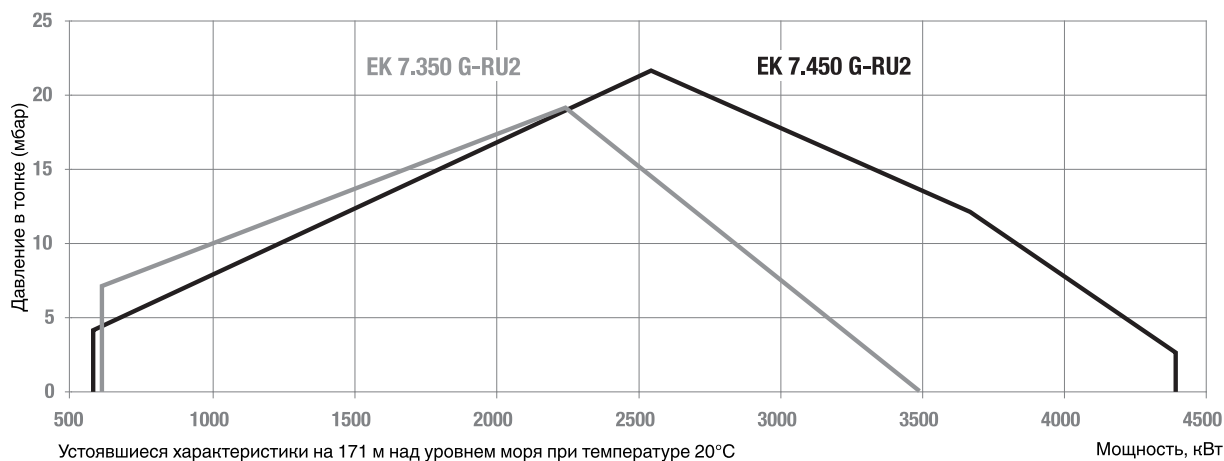
Габаритные размеры



Тип	Размеры, мм														
	A	Ad	Ag	C	D	E	G	KN			Rd	Rg	S	T	
								H	KM	KL					
EK 7.350 G-RU2	936	452	484	1400	642	258	350	530	630	730	1160	1115	315	206	
EK 7.450 G-RU2															

Серия: EK 7.350 G-RU2, EK 7.450 G-RU2
 585 ... 4400...кВт
 плавно-двухступенчатые с механическим
 регулированием мощности
 Горелки на природном газе с низким выходом NOx

Диапазон мощности



Характеристики и оборудование

Тип	EK 7.350 G-RU2	EK 7.450 G-RU2
Рабочий диапазон	615 - 3490 кВт	585 - 4400 кВт
Шкаф управления/Детектор пламени	LFL 1.333/QRA 2	
Электродвигатель вентилятора	2800 об/мин – 400/690 В, 50 Гц – 5,5 кВт	2800 об/мин – 400/690 В, 50 Гц – 7,5 кВт
Уровень выбросов (в соответствии с EN 676)	Класс 3	
Сертификат CE	0085AQ0779	
Полный код горелки	1 011 903	1 011 914
Газовая магистраль	см. главу “Газовая магистраль”	

Опции

Звуконепроницаемый кожух	15 ... 20 дБ(А)	1 148 747 964
	20 ... 30 дБ(А)	1 148 747 760
Паровое оборудование (TRD)		1 011 765
Другое	см. главу “Опции”	

Документация

Руководство по эксплуатации	EN	102 884 5807
Перечень запчастей	EN EK7.350	102 886 0617
	EK7.450	
Электрические и гидравлические схемы	EN	170 884 8022

Базовые запчасти

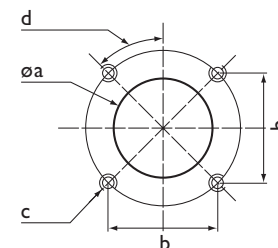
Запальный трансформатор		173 873 3651
Запальный электрод		172 874 2005
Дефлектор (комплект)	EK 7.350	161 881 0402
	EK 7.450	161 881 0413
	EK 7.350	161 310 0804
	EK 7.450	161 811 0641
Шкаф управления		13 011 763
Детектор пламени		13 012 980

Описание

- Наддувная горелка класса 3 с низким выходом NOx плавно-двухступенчатая с механическим регулированием мощности.
- Топливо: природный газ, низшая теплотворная способность 8,83...10,53 кВт·ч/м³,
- Максимальная тепловая мощность: 5 330 и 6 545 кВт.
- Отношение минимальной/максимальной мощности: 1/5
- Три варианта длины жаровой трубы.
- Сохранение регулировок головки горелки при техническом обслуживании.
- Закрытие воздушной заслонки при прекращении работы горелки.
- Блок безопасности и основание поставляются отдельно для установки во внешнюю распределительную коробку.
- Пронумерованные выводы на корпусе горелки.
- Газовый тракт, собранный и протестированный на заводе на прочность и электробезопасность (определение, описание и габариты: см. главу Газовый тракт).
- Трехфазное напряжение питания.
- Класс защиты IP 41.
- Максимальная температура окружающего воздуха 60°C.
- В соответствии со стандартами EN 676 и Европейскими директивами, как например:
 - по низковольтному оборудованию 73/23/EC
 - по электромагнитной совместимости 2004/108/EC
 - по газовому оборудованию 90/396/EC

Соединительный фланец

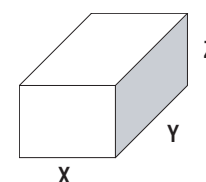
диам. a, мм	b, мм	c	d
400	360	M20	45°



Комплект поставки

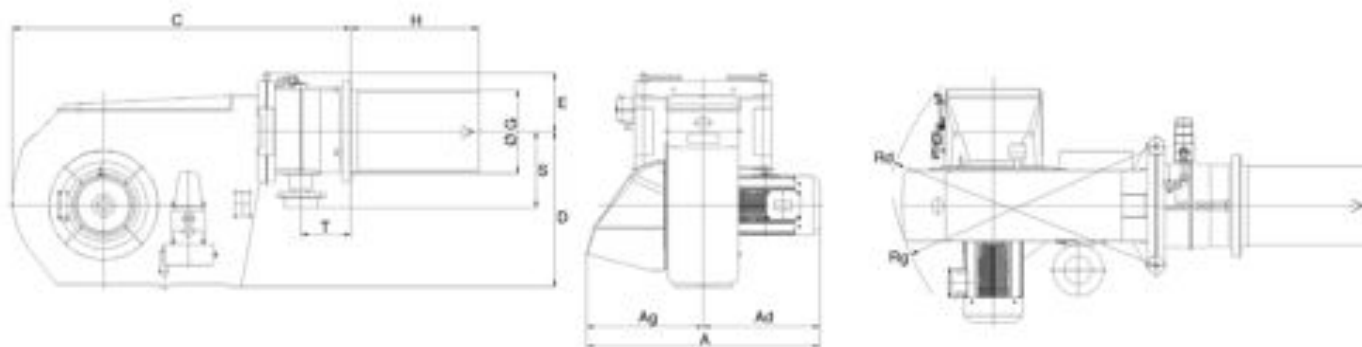
Горелка в сборе с головкой, упакованная в полиэтиленовую пленку на палете с:

- 1 картонной коробкой для газового тракта и фильтра,
- 1 картонной коробкой для элементов крепления котла,
- руководством по эксплуатации, включая электросхемы и перечень запчастей.



Тип	Размеры, мм			Вес брутто кг
	X	Y	Z	
EK 8.550 G-RU2	1750 ... 2080	2200	1090	340 ... 390
EK 8.700 G-RU2				370 ... 420

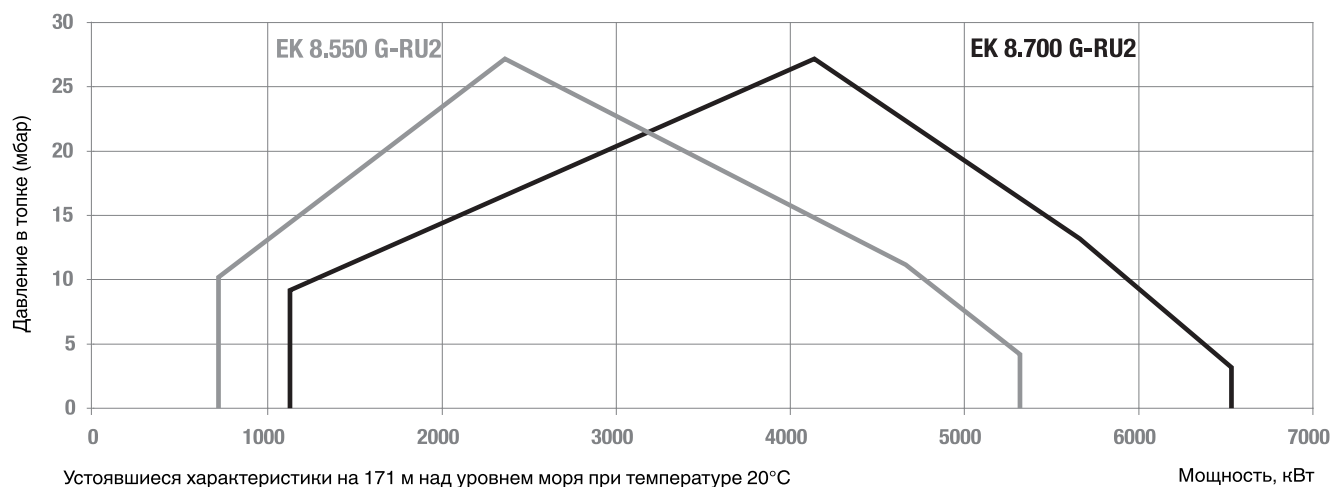
Габаритные размеры



Тип	Размеры, мм													
	A	Ad	Ag	C	D	E	∅G	KN	KM	KL	Rd	Rg	S	T
EK 8.550 G-RU2	1051	555	496	1490	638	265	389	500	600	700	1205	1177	348	203
EK 8.700 G-RU2	1063		508								1265			

Серия: EK 8.550 G-RU2, EK8.700 G-RU2
 730 ... 6545 кВт
 плавно-двухступенчатые с механическим
 регулированием мощности
 Горелки на природном газе с низким выходом NOx

Диапазон мощности



Характеристики и оборудование

Тип	EK 8.550 G-RU2	EK 8.700 G-RU2
Рабочий диапазон	730 - 5330 кВт	1140 - 6545 кВт
Шкаф управления/Детектор пламени	LFL 1.333/QRA 2	
Электродвигатель вентилятора	2800 об/мин - 400/690 В - 50 Гц - 11 кВт	2800 об/мин - 400/690 В - 50 Гц - 15 кВт
Уровень выбросов (в соответствии с EN 676)	Класс 3	
Сертификат CE	0085AQ0779	
Полный код горелки	1 011 925	1 011 936
Газовая магистраль	см. главу "Газовая магистраль"	

Опции

Звуконепроницаемый кожух	15 ... 20 дБ(А)	1 148 747 975
	20 ... 30 дБ(А)	1 148 747 771
Паровое оборудование (TRD)		1 011 798
Другое		см. главу "Опции"

Документация

Руководство по эксплуатации	EN	102 884 5807
Перечень запчастей	EN	EK 8.550
		EK 8.700
Электрические и гидравлические схемы	EN	170 884 8022

Базовые запчасти

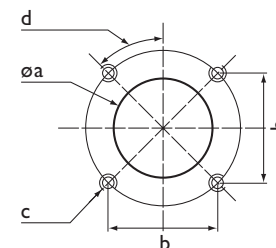
Запальный трансформатор		173 873 3651
Запальный электрод		172 874 2005
Дефлектор (комплект)	EK8.550	161 881 0424
	EK8.700	161 881 0435
Электродвигатель	EK8.550	121 833 3755
	EK8.700	121 811 0663
Шкаф управления		13 011 763
Детектор пламени		13 012 980

Описание

- Наддувная горелка класса 3 с низким выходом NOx плавно-двухступенчатая с механическим регулированием мощности.
- Топливо: природный газ, низшая теплотворная способность 8,83...10,53 кВт·ч/м³,
- Максимальная тепловая мощность: 7 950 и 10 275 кВт.
- Отношение минимальной/максимальной мощности: 1/5
- Три варианта длины жаровой трубы.
- Сохранение регулировок головки горелки при техническом обслуживании.
- Закрывание воздушной заслонки при прекращении работы горелки.
- Блок безопасности и основание поставляются отдельно для установки во внешнюю распределительную коробку.
- Пронумерованные выходы на корпусе горелки.
- Газовый тракт, собранный и протестированный на заводе на прочность и электробезопасность (определение, описание и габариты: см. главу Газовый тракт).
- Трехфазное напряжение питания.
- Класс защиты IP 41.
- Максимальная температура окружающего воздуха 60°C.
- В соответствии со стандартами EN 676 и Европейскими директивами, как например:
 - по низковольтному оборудованию 73/23/EC
 - по электромагнитной совместимости 2004/108/EC
 - по газовому оборудованию 90/396/EC

Соединительный фланец

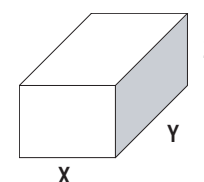
диам. a, мм	b, мм	c	d
475	410	M20	45°



Комплект поставки

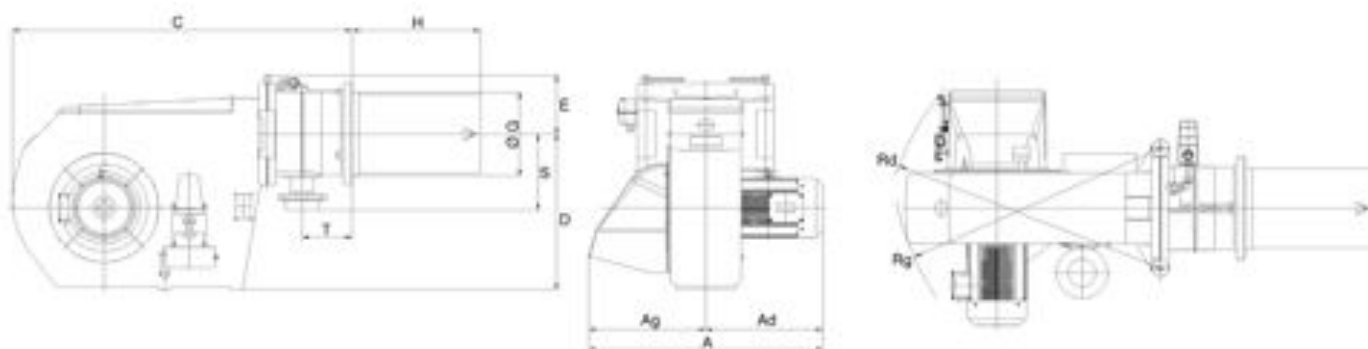
Горелка в сборе с головкой, упакованная в полиэтиленовую пленку на палете с:

- 1 картонной коробкой для газового тракта и фильтра,
- 1 картонной коробкой для элементов крепления котла,
- руководством по эксплуатации, включая электросхемы и перечень запчастей.



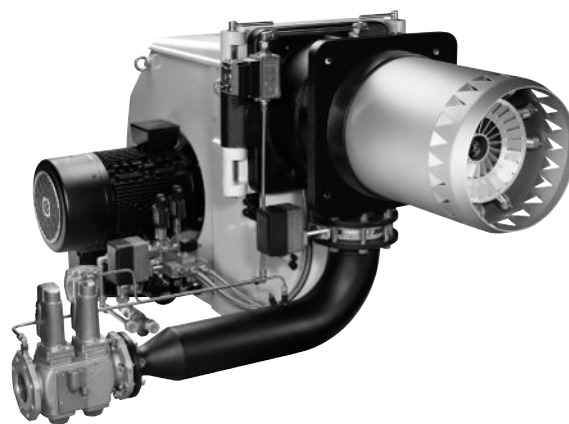
Тип	Размеры, мм			Вес брутто кг
	X	Y	Z	
EK 9.850 G-RU2	1920 ... 2300	2360	1290	470 ... 520
EK 9.1000 G-RU2	1950 ... 2400			510 ... 560

Габаритные размеры

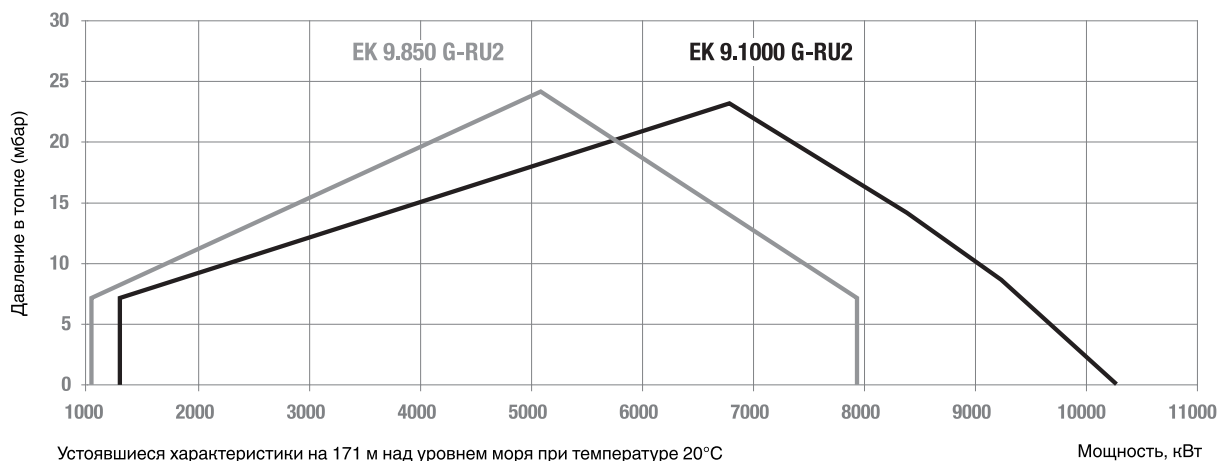


Тип	Размеры, мм													
	A	Ad	Ag	C	D	E	□G	H			Rd	Rg	S	T
								KN	KM	KL				
EK 9.850 G-RU2	1176	567	610	1608	830	308	460	550	650	750	1366	1283	383	173
EK 9.1000 G-RU2	1300	691										1346		

Серия: EK 9.850 G-RU2, EK 9.1000 G-RU2
 1055 ... 10275 кВт
 плавно-двухступенчатые с механическим
 регулированием мощности
 Горелки на природном газе с низким выходом NOx



Диапазон мощности



Характеристики и оборудование

Тип	EK 9.850 G-RU2	EK 9.1000 G-RU2
Рабочий диапазон	1055 - 7950 кВт	1310 - 10275 кВт
Шкаф управления/Детектор пламени	LFL 1.333/QRA 2	
Электродвигатель вентилятора	2800 об/мин - 400/690 В - 50 Гц - 18,5 кВт	2800 об/мин - 400/690 В - 50 Гц - 22 кВт
Уровень выбросов (в соответствии с EN 676)	Класс 3	
Сертификат CE	13 007 486	
Полный код горелки	1 011 947	1 011 958
Газовая магистраль	см. главу "Газовая магистраль"	

Опции

Звуконепроницаемый кожух	15 ... 20 дБ(А)	1 148 747 986
	20 ... 30 дБ(А)	1 148 747 782
Паровое оборудование (TRD)		1 011 834
Другое		см. главу "Опции"

Документация

Руководство по эксплуатации	EN	102 884 5807
Перечень запчастей	EN EK 9.850	102 884 7814
	EN EK 9.1000	102 884 5829
Электрические и гидравлические схемы	EN	

Базовые запчасти

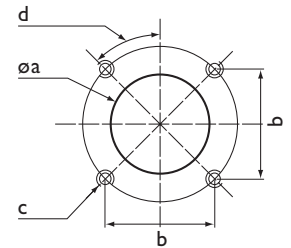
Запальный трансформатор		173 873 3651
Запальный электрод		172 874 2005
Дефлектор (комплект)	EK 9.850	161 877 1184
	EK 9.1000	161 877 0421
Электродвигатель	EK 9.850	121 813 2930
	EK 9.1000	121 869 2382
Шкаф управления		13 011 763
Детектор пламени		13 012 980

Описание

- Наддувная горелка класса 3 с низким выходом NOx плавно-двухступенчатая с пневматическим регулированием мощности.
- Топливо: природный газ, низшая теплотворная способность 8,83...10,53 кВт·ч/м³,
- Максимальная тепловая мощность: 1 550, 1 850, 2 280 и 2 800 кВт.
- Отношение минимальной/максимальной мощности: 1/5
- Три варианта длины жаровой трубы.
- Сохранение регулировок головки горелки при техническом обслуживании.
- Закрытие воздушной заслонки при прекращении работы горелки.
- Блок безопасности и основание поставляются отдельно для установки во внешнюю распределительную коробку.
- Пронумерованные выводы на корпусе горелки.
- Газовый тракт, собранный и протестированный на заводе на прочность и электробезопасность (определение, описание и габариты: см. главу Газовый тракт).
- Трехфазное напряжение питания.
- Класс защиты IP 41.
- Максимальная температура окружающего воздуха 60°C.
- В соответствии со стандартами EN 676 и Европейскими директивами, как например:
 - по низковольтному оборудованию 73/23/ЕС
 - по электромагнитной совместимости 2004/108/ЕС
 - по газовому оборудованию 90/396/ЕС

Соединительный фланец

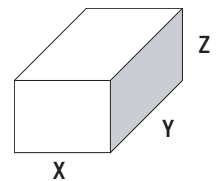
диам. a, мм	b, мм	c	d
290	240	M20	45°



Комплект поставки

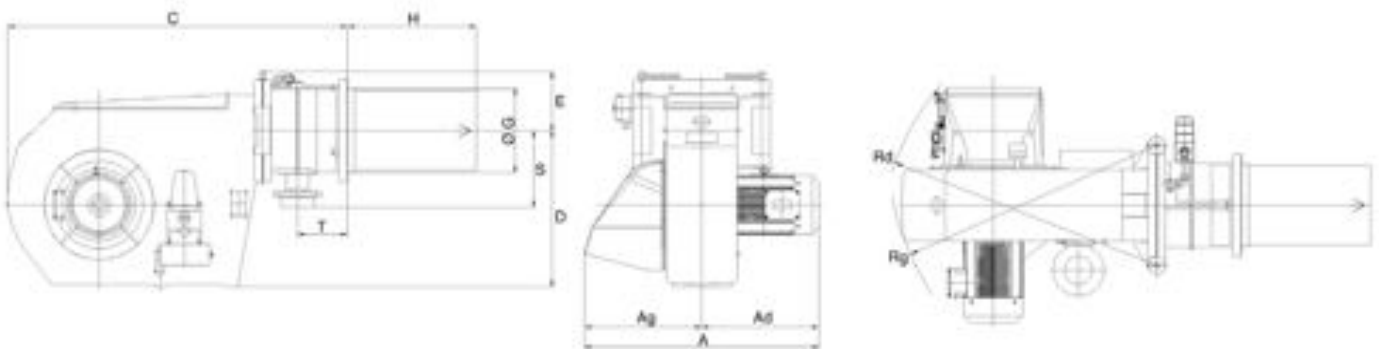
Горелка в сборе с головкой, упакованная в полиэтиленовую пленку на палете с:

- 1 картонной коробкой для газового тракта и фильтра,
- 1 картонной коробкой для элементов крепления котла,
- руководством по эксплуатации, включая электросхемы и перечень запчастей.



Тип	Размеры, мм			Вес брутто кг
	X	Y	Z	
EK 6.170/200 G-VU2	1300 ... 1600	1900	870	150 ... 190
EK 6.240/300 G-VU2	1450 ... 1750	2070	870	160 ... 200

Габаритные размеры



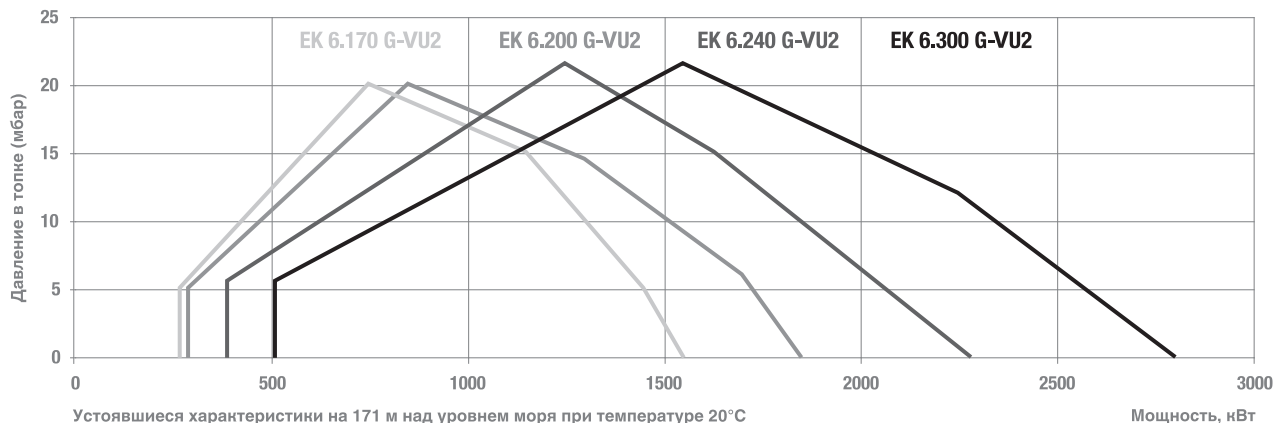
Тип	Размеры, мм													
	A	Ad	Ag	C	D	E	G	H			Rd	Rg	S	T
								KN	KM	KL				
EK 6.170 G-VU2	720	385	335	1180	523	197	280	434	534	634	937	937	260	141
EK 6.200 G-VU2								457	557	657				
EK 6.240 G-VU2	840	405	435	1180	523	197	280	457	557	657	1007	937	298	114
EK 6.300 G-VU2								457	557	657				

Серия: EK 6.170 G-VU2, EK 6.200 G-VU2,
EK 6.240 G-VU2, EK 6.300 G-VU2
270... 2800 кВт

плавно-двухступенчатые с пневматическим
регулированием мощности

Горелки на природном газе с низким
выходом NOx

Диапазон мощности



Характеристики и оборудование

Тип	EK 6.170 G-VU2	EK 6.200 G-VU2	EK 6.240 G-VU2	EK 6.300 G-VU2
Рабочий диапазон	270 - 1550 кВт	290 - 1850 кВт	390 - 2280 кВт	510- 2800 кВт
Шкаф управления/Детектор пламени	LFL 1.333/QRA 2			
Электродвигатель вентилятора	2800 об/мин – 400/690 В, 50 Гц – 3 кВт		2800 об/мин – 400/690 В, 50 Гц – 4 кВт	
Уровень выбросов (в соответствии с EN 676)	Класс 3			
Сертификат CE	0085AQ0779			
Полный код горелки	по запросу	по запросу	по запросу	по запросу
Газовая магистраль	см. главу “Газовая магистраль”			

Опции

Звуконепроницаемый кожух	15 ... 20 дБ(А)	1 148 747 953
	20 ... 30 дБ(А)	1 148 747 759
Паровое оборудование (TRD)		1 011 732
Другое	см. главу “Опции”	

Документация

Руководство по эксплуатации	EN	по запросу
Перечень запчастей	EN	EK 6.170
		EK 6.200
		EK 6.240
		EK 6.300
Электросхема	EN	

Базовые запчасти

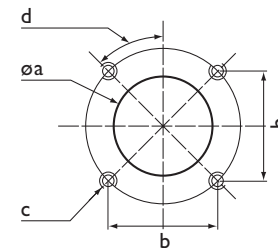
Запальный трансформатор		173 873 4223
Запальный электрод		172 874 2005
Дефлектор (комплект)	EK 6.170	161 881 0388
	EK 6.200	161 881 0399
	EK 6.240	161 873 7108
	EK 6.300	161 877 0396
Шкаф управления		13 011 763
Детектор пламени		13 012 980

Описание

- Наддувная горелка класса 3 с низким выходом NOx плавно-двухступенчатая с пневматическим регулированием мощности.
- Топливо: природный газ, низшая теплотворная способность 8,83...10,53 кВт·ч/м³,
- Максимальная тепловая мощность: 3 490 и 4 400 кВт.
- Отношение минимальной/максимальной мощности: 1/5
- Три варианта длины жаровой трубы.
- Сохранение регулировок головки горелки при техническом обслуживании.
- Закрытие воздушной заслонки при прекращении работы горелки.
- Блок безопасности и основание поставляются отдельно для установки во внешнюю распределительную коробку.
- Пронумерованные выводы на корпусе горелки.
- Газовый тракт, собранный и протестированный на заводе на прочность и электробезопасность (определение, описание и габариты: см. главу Газовый тракт).
- Трехфазное напряжение питания.
- Класс защиты IP 41.
- Максимальная температура окружающего воздуха 60°C.
- В соответствии со стандартами EN 676 и Европейскими директивами, как например:
 - по низковольтному оборудованию 73/23/EC
 - по электромагнитной совместимости 2004/108/EC
 - по газовому оборудованию 90/396/EC

Соединительный фланец

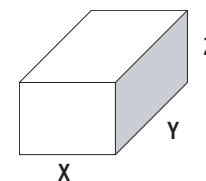
диам. a, мм	b, мм	c	d
350	320	M20	45°



Комплект поставки

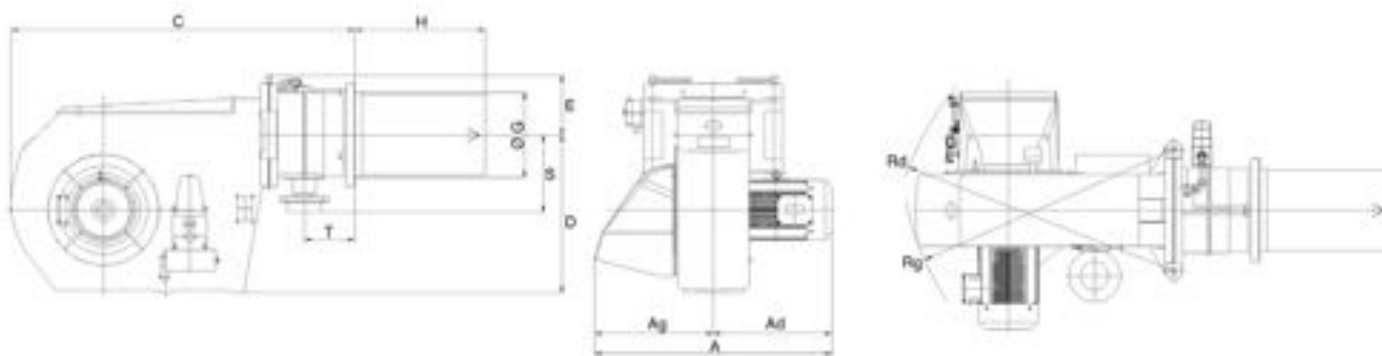
Горелка в сборе с головкой, упакованная в полиэтиленовую пленку на палете с:

- 1 картонной коробкой для газового тракта и фильтра,
- 1 картонной коробкой для элементов крепления котла,
- руководством по эксплуатации, включая электросхемы и перечень запчастей.



Тип	Размеры, мм			Вес брутто кг
	X	Y	Z	
EK 7.350 G-VU2	1550 ... 1850	2160	1050	270 ... 290
EK 7.450 G-VU2				280 ... 300

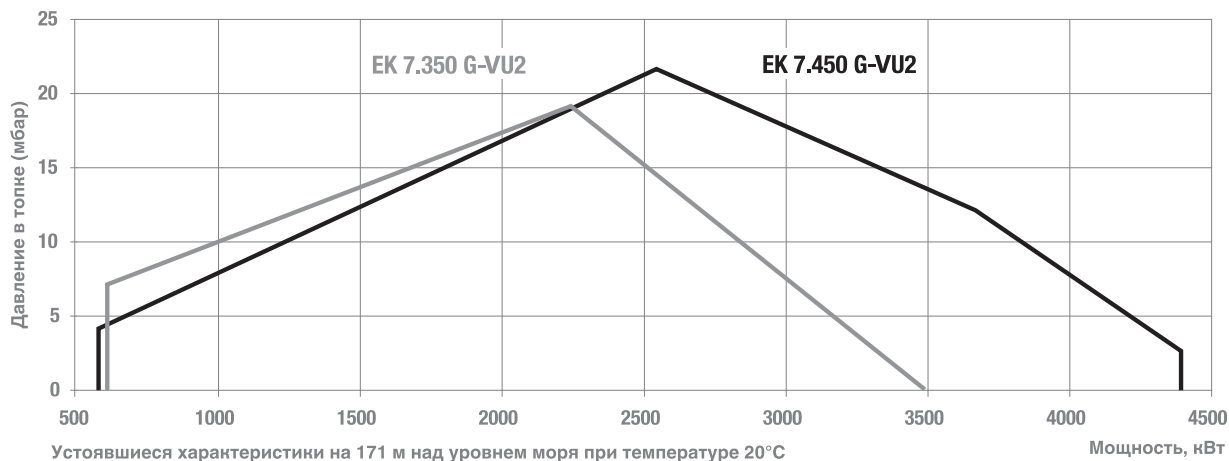
Габаритные размеры



Тип	Размеры, мм														
	A	Ad	Ag	C	D	E	□G	H			Rd	Rg	S	T	
								KN	KM	KL					
EK 7.350 G-VU2	936	452	484	1400	642	258	350	530	630	730	1160	1115	315	206	
EK 7.450 G-VU2															

Серия: EK 7.350 G-VU2, EK 7.450 G-VU2
 585 ... 4400 кВт
 с плавно-двухступенчатым пневматическим
 регулированием мощности
 Горелки на природном газе с низким выходом NOx

Диапазон мощности



Характеристики и оборудование

Тип	EK 7.350 G-VU2	EK 7.450 G-VU2
Рабочий диапазон	615 - 3490 кВт	585 - 4400 кВт
Шкаф управления/Детектор пламени	LFL 1.333/QRA 2	
Электродвигатель вентилятора	2800 об/мин – 400/690 В, 50 Гц – 5,5 кВт	2800 об/мин – 400/690 В, 50 Гц – 7,5 кВт
Уровень выбросов (в соответствии с EN 676)	Класс 3	
Сертификат CE	0085AQ0779	
Полный код горелки	по запросу	по запросу
Газовая магистраль	см. главу “Газовая магистраль”	

Опции

Звуконепроницаемый кожух	15 ... 20 дБ(А)	1 148 747 964
	20 ... 30 дБ(А)	1 148 747 760
Паровое оборудование (TRD)		1 011 765
Другое	см. главу “Опции”	

Документация

Руководство по эксплуатации	EN	по запросу
Перечень запчастей	EN	EK7.350
		EK7.450
Электрические и гидравлические схемы	EN	

Базовые запчасти

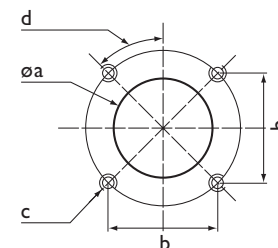
Запальный трансформатор		173 873 3651
Запальный электрод		172 874 2005
Дефлектор (комплект)	EK 7.350	161 881 0402
	EK 7.450	161 881 0413
	EK 7.350	161 310 0804
	EK 7.450	161 811 0641
Шкаф управления		13 011 763
Детектор пламени		13 012 980

Описание

- Наддувная горелка класса 3 с низким выходом NOx плавно-двухступенчатая с пневматическим регулированием мощности.
- Топливо: природный газ, низшая теплотворная способность 8,83...10,53 кВт·ч/м³,
- Максимальная тепловая мощность: 5 330 и 6 545 кВт.
- Отношение минимальной/максимальной мощности: 1/5
- Три варианта длины жаровой трубы.
- Сохранение регулировок головки горелки при техническом обслуживании.
- Закрытие воздушной заслонки при прекращении работы горелки.
- Блок безопасности и основание поставляются отдельно для установки во внешнюю распределительную коробку.
- Пронумерованные выводы на корпусе горелки.
- Газовый тракт, собранный и протестированный на заводе на прочность и электробезопасность (определение, описание и габариты: см. главу Газовый тракт).
- Трехфазное напряжение питания.
- Класс защиты IP 41.
- Максимальная температура окружающего воздуха 60°C.
- В соответствии со стандартами EN 676 и Европейскими директивами, как например:
 - по низковольтному оборудованию 73/23/ЕС
 - по электромагнитной совместимости 2004/108/ЕС
 - по газовому оборудованию 90/396/ЕС

Соединительный фланец

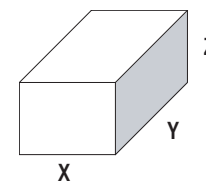
диам. a, мм	b, мм	c	d
400	360	M20	45°



Комплект поставки

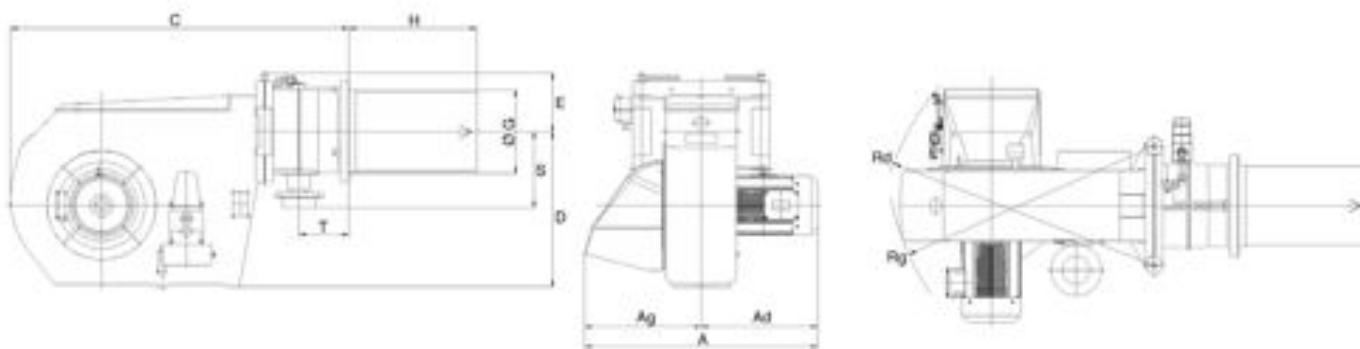
Горелка в сборе с головкой, упакованная в полиэтиленовую пленку на палете с:

- 1 картонной коробкой для газового тракта и фильтра,
- 1 картонной коробкой для элементов крепления котла,
- руководством по эксплуатации, включая электросхемы и перечень запчастей.



Тип	Размеры, мм			Вес брутто кг
	X	Y	Z	
EK 8.550 G-VU2	1750 ... 2080	2200	1090	340 ... 390
EK 8.700 G-VU2				370 ... 420

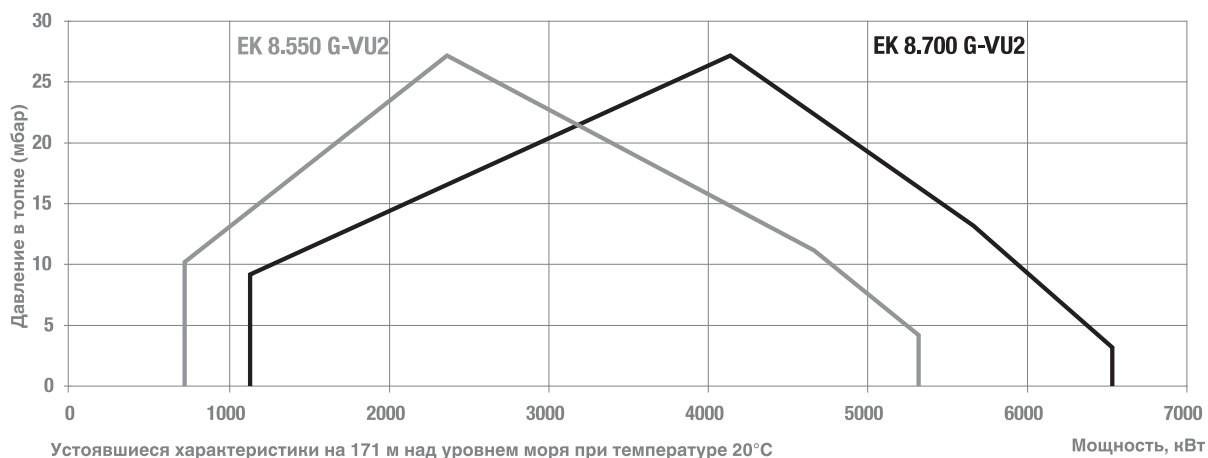
Габаритные размеры



Тип	Размеры, мм													
	A	Ad	Ag	C	D	E	G	KN	KM	KL	Rd	Rg	S	T
EK 8.550 G-VU2	1051	555	496	1490	638	265	389	500	600	700	1205	1177	348	203
EK 8.700 G-VU2	1063		508								1265			

Серия: EK 8.550 G-VU2, EK8.700 G-VU2
 730 ... 6545 кВт
 с плавно-двухступенчатым пневматическим
 регулированием мощности
 Горелки на природном газе с низким выходом NOx

Диапазон мощности



Характеристики и оборудование

Тип	EK 8.550 G-VU2	EK 8.700 G-VU2
Рабочий диапазон	730 - 5330 кВт	1140 - 6545 кВт
Шкаф управления/Детектор пламени	LFL 1.333/QRA 2	
Электродвигатель вентилятора	2800 об/мин - 400/690 В - 50 Гц - 11 кВт	2800 об/мин - 400/690 В - 50 Гц - 15 кВт
Уровень выбросов (в соответствии с EN 676)	Класс 3	
Сертификат CE	0085AQ0779	
Полный код горелки	по запросу	по запросу
Газовая магистраль	см. главу "Газовая магистраль"	

Опции

Звуконепроницаемый кожух	15 ... 20 дБ(А)	1 148 747 975
	20 ... 30 дБ(А)	1 148 747 771
Паровое оборудование (TRD)		1 011 798
Другое	см. главу "Опции"	

Документация

Руководство по эксплуатации	EN	по запросу
Перечень запчастей	EN	EK 8.550
		EK 8.700
Электрические и гидравлические схемы	EN	

Базовые запчасти

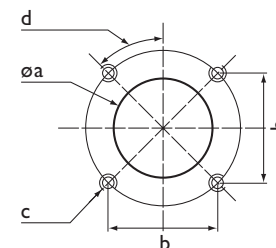
Запальный трансформатор		173 873 3651
Запальный электрод		172 874 2005
Дефлектор (комплект)	EK8.550	161 881 0424
	EK8.700	161 881 0435
Электродвигатель	EK8.550	121 833 3755
	EK8.700	121 811 0663
Шкаф управления		13 011 763
Детектор пламени		13 012 980

Описание

- Наддувная горелка класса 3 с низким выходом NOx плавно-двухступенчатая с пневматическим регулированием мощности.
- Топливо: природный газ, низшая теплотворная способность 8,83...10,53 кВт·ч/м³,
- Максимальная тепловая мощность: 7 950 и 10 275 кВт.
- Отношение минимальной/максимальной мощности: 1/5
- Три варианта длины жаровой трубы.
- Сохранение регулировок головки горелки при техническом обслуживании.
- Закрытие воздушной заслонки при прекращении работы горелки.
- Блок безопасности и основание поставляются отдельно для установки во внешнюю распределительную коробку.
- Пронумерованные выводы на корпусе горелки.
- Газовый тракт, собранный и протестированный на заводе на прочность и электробезопасность (определение, описание и габариты: см. главу Газовый тракт).
- Трехфазное напряжение питания.
- Класс защиты IP 41.
- Максимальная температура окружающего воздуха 60°C.
- В соответствии со стандартами EN 676 и Европейскими директивами, как например:
 - по низковольтному оборудованию 73/23/EC
 - по электромагнитной совместимости 2004/108/EC
 - по газовому оборудованию 90/396/EC

Соединительный фланец

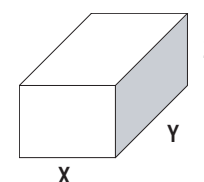
диам. a, мм	b, мм	c	d
475	410	M20	45°



Комплект поставки

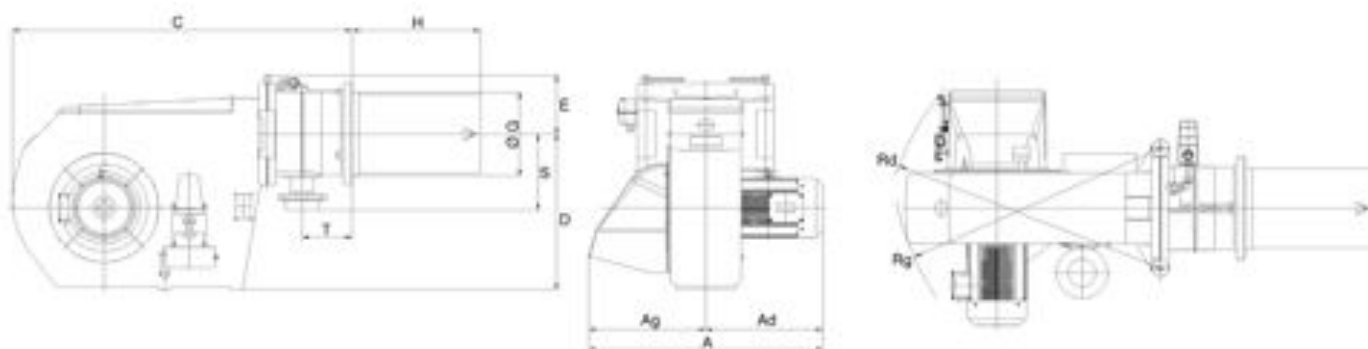
Горелка в сборе с головкой, упакованная в полиэтиленовую пленку на палете с:

- 1 картонной коробкой для газового тракта и фильтра,
- 1 картонной коробкой для элементов крепления котла,
- руководством по эксплуатации, включая электросхемы и перечень запчастей.



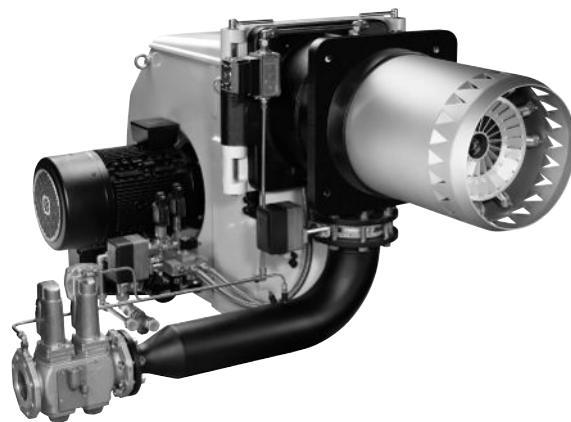
Тип	Размеры, мм			Вес брутто кг
	X	Y	Z	
EK 9.850 G-VU2	1920 ... 2300	2360	1290	470 ... 520
EK 9.1000 G-VU2	1950 ... 2400			510 ... 560

Габаритные размеры

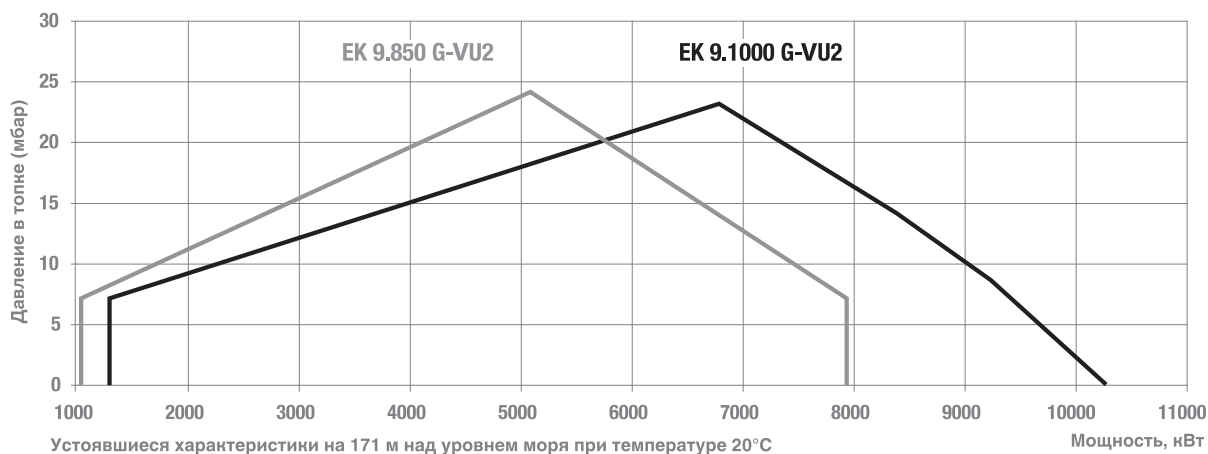


Тип	Размеры, мм													
	A	Ad	Ag	C	D	E	□G	H			Rd	Rg	S	T
				KN	KM	KL								
EK 9.850 G-VU2	1176	567	610	1608	830	308	460	550	650	750	1366	1283	383	173
EK 9.1000 G-VU2	1300	691										1346		

Серия: EK 9.850 G-VU2, EK 9.1000 G-VU2
 1055 ... 10275 кВт
 с плавно-двухступенчатым пневматическим
 регулированием мощности
 Горелки на природном газе с низким выходом NOx



Диапазон мощности



Характеристики и оборудование

Тип	EK 9.850 G-VU2	EK 9.1000 G-VU2
Рабочий диапазон	1055 - 7950 кВт	1310 - 10275 кВт
Шкаф управления/Детектор пламени	LFL 1.333/QRA 2	
Электродвигатель вентилятора	2800 об/мин - 400/690 В - 50 Гц - 18,5 кВт	2800 об/мин - 400/690 В - 50 Гц - 22 кВт
Уровень выбросов (в соответствии с EN 676)	Класс 3	
Сертификат CE	13 007 486	
Полный код горелки	по запросу	по запросу
Газовая магистраль	см. главу "Газовая магистраль"	

Опции

Звуконепроницаемый кожух	15 ... 20 дБ(А)	1 148 747 986
	20 ... 30 дБ(А)	1 148 747 782
Паровое оборудование (TRD)		1 011 834
Другое	см. главу "Опции"	

Документация

Руководство по эксплуатации	EN	по запросу
Перечень запчастей	EN	EK 9.850
	EN	EK 9.1000
Электрические и гидравлические схемы	EN	

Базовые запчасти

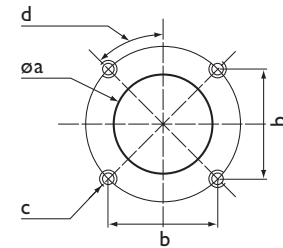
Запальный трансформатор		173 873 3651
Запальный электрод		172 874 2005
Дефлектор (комплект)	EK 9.850	161 877 1184
	EK 9.1000	161 877 0421
Электродвигатель	EK 9.850	121 813 2930
	EK 9.1000	121 869 2382
Шкаф управления		13 011 763
Детектор пламени		13 012 980

Описание

- Наддувная комбинированная горелка плавно-двухступенчатая с электронным регулированием мощности.
- Топливо: природный газ, низшая теплотворная способность 8,83...10,53 кВт·ч/м³,
- Максимальная тепловая мощность: 1 455, 2 250, 2 600 и 2 990 кВт.
- Отношение минимальной/максимальной мощности: 1/6
- Технология электронного регулирования соотношения газа/воздуха.
- Три варианта длины жаровой трубы.
- Сохранение регулировок головки горелки при техническом обслуживании.
- Закрытие воздушной заслонки при прекращении работы горелки.
- Блок безопасности и пронумерованные выводы на корпусе горелки.
- Газовый тракт, собранный и протестированный на заводе на прочность и электробезопасность (определение, описание и габариты: см. главу Газовый тракт).
- Трехфазное напряжение питания.
- Класс защиты IP 41.
- Максимальная температура окружающего воздуха 60°C.
- В соответствии со стандартами EN 676 и Европейскими директивами, как например:
 - по низковольтному оборудованию 73/23/EC
 - по электромагнитной совместимости 2004/108/EC
 - по газовому оборудованию 90/396/EC

Соединительный фланец

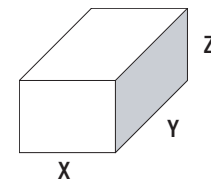
диам. a, мм	b, мм	c	d
290	240	M20	45°



Комплект поставки

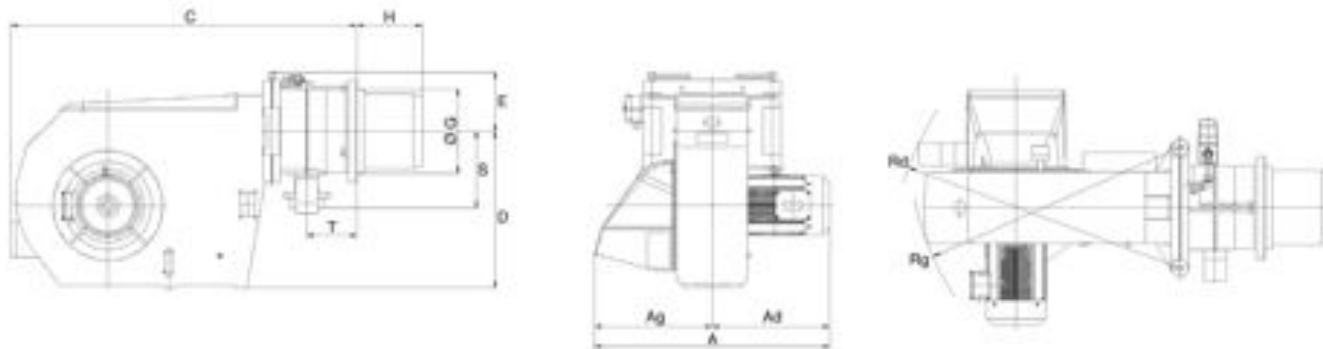
Горелка в сборе с головкой, упакованная в полиэтиленовую пленку на палете с:

- 1 картонной коробкой для газового тракта и фильтра,
- 1 картонной коробкой для элементов крепления котла,
- руководством по эксплуатации, включая электросхемы и перечень запчастей.



Тип	Размеры, мм			Вес брутто кг
	X	Y	Z	
EK 6.170/200 G-E/BCS	1300 ... 1600	1700	870	150 ... 190
EK 6.240/300 G-E/BCS	1450 ... 1750	1770	870	160 ... 200

Габаритные размеры



Тип	Размеры, мм													
	A	Ad	Ag	C	D	E	G	KN	KM	KL	Rd	Rg	S	T
EK 6.170 G-E/BCS	720	385	335	1230	523	197	280	230	330	430	1033	937	260	141
EK 6.200 G-E/BCS								250	350	450	1080	937	298	114
EK 6.240 G-E/BCS	840	405	435	1279	523	197	280	250	350	450	1080	937	298	114
EK 6.300 G-E/BCS								250	350	450	1080	937	298	114

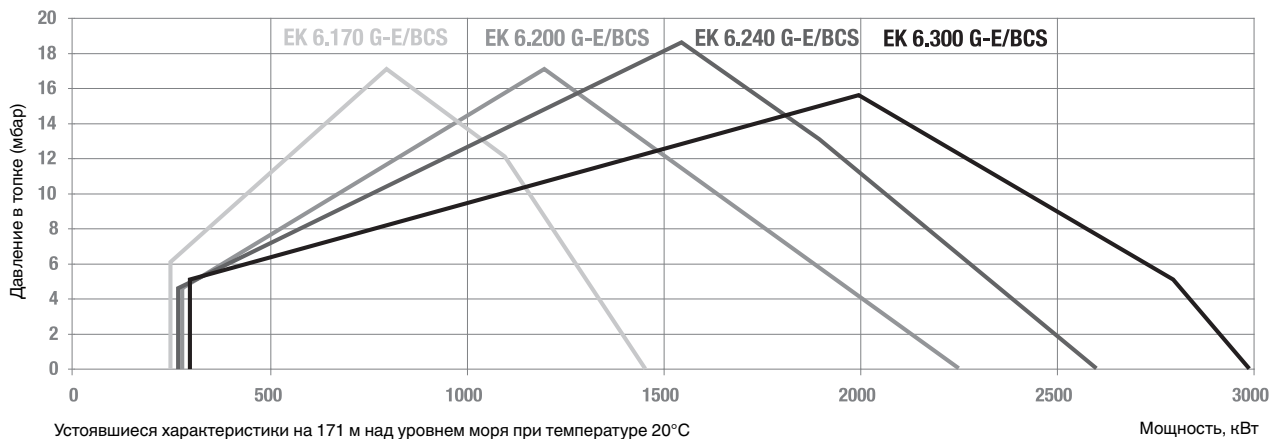
Серия: EK 6.170 G-E/BCS, EK 6.200 G-E/BCS,
EK 6.240 G-E/BCS, EK 6.300 G-E/BCS

250 .. 2990 кВт

плавно-двухступенчатые с электронным
регулированием мощности

Природный газ

Диапазон мощности



Характеристики и оборудование

Тип	EK 6.170 G-E/BCS	EK 6.200 G-E/BCS	EK 6.240 G-E/BCS	EK 6.300 G-E/BCS
Рабочий диапазон	250 - 1455 кВт	280 - 2250 кВт	270 - 2600 кВт	300 - 2990 кВт
Шкаф управления/Детектор пламени	BCS / FLW05 - QRA2			
Электродвигатель вентилятора	2800 об/мин – 400/690 В, 50 Гц – 3 кВт		2800 об/мин – 400/690 В, 50 Гц – 4 кВт	
Уровень выбросов (в соответствии с EN 676)	Класс 2			
Сертификат CE	0085AQ0779			
Полный код горелки	1 011 470	1 011 481	1 011 492	1 011 505
Газовая магистраль	см. главу "Газовая магистраль"			

Опции

Звуконепроницаемый кожух	15 ... 20 дБ(А)	1 148 747 953
	20 ... 30 дБ(А)	1 148 747 759
Паровое оборудование (TRD)	по запросу	
Другое	см. главу "Опции"	

Документация

Руководство по эксплуатации	EN	102 884 7972
Перечень запчастей	EN EK6.170/200	102 885 9074
	EK6.200/300	102 885 9063
Электрические и гидравлические схемы	EN	

Базовые запчасти

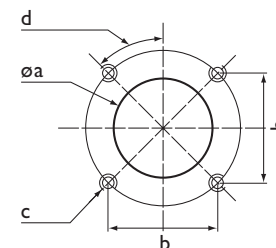
Запальный трансформатор	173 873 4223
Запальный электрод	172 874 2005
Дефлектор (комплект)	EK 6.170 161 878 9886
	EK 6.200 161 878 9897
	EK 6.240 161 878 9900
	EK 6.300 161 878 9911
Шкаф управления	175 879 1079
Детектор пламени	175 879 5195

Описание

- Наддувная комбинированная горелка плавно-двухступенчатая с электронным регулированием мощности.
- Топливо: природный газ, низшая теплотворная способность 8,83...10,53 кВт·ч/м³,
- Максимальная тепловая мощность: 3 765 и 4 200 кВт.
- Отношение минимальной/максимальной мощности: 1/6
- Технология электронного регулирования соотношения газа/воздуха.
- Три варианта длины жаровой трубы.
- Сохранение регулировок головки горелки при техническом обслуживании.
- Закрытие воздушной заслонки при прекращении работы горелки.
- Блок безопасности и пронумерованные выходы на корпусе горелки.
- Газовый тракт, собранный и протестированный на заводе на прочность и электробезопасность (определение, описание и габариты: см. главу Газовый тракт).
- Трехфазное напряжение питания.
- Класс защиты IP 41.
- Максимальная температура окружающего воздуха 60°C.
- В соответствии со стандартами EN 676 и Европейскими директивами, как например:
 - по низковольтному оборудованию 73/23/EC
 - по электромагнитной совместимости 2004/108/EC
 - по газовому оборудованию 90/396/EC

Соединительный фланец

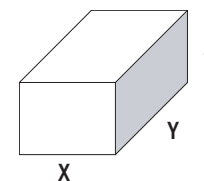
диам. a, мм	b, мм	c	d
350	320	M20	45°



Комплект поставки

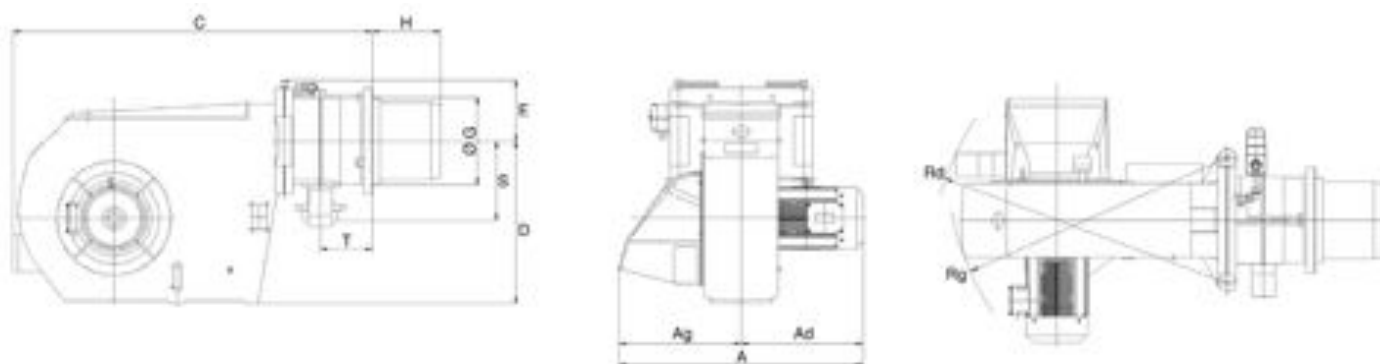
Горелка в сборе с головкой, упакованная в полиэтиленовую пленку на палете с:

- 1 картонной коробкой для газового тракта и фильтра,
- 1 картонной коробкой для элементов крепления котла,
- руководством по эксплуатации, включая электросхемы и перечень запчастей.



Тип	Размеры, мм			Вес брутто кг
	X	Y	Z	
EK 7.350 G-E/BCS	1550 ... 1850	1900	1050	270 ... 290
EK 7.450 G-E/BCS				280 ... 300

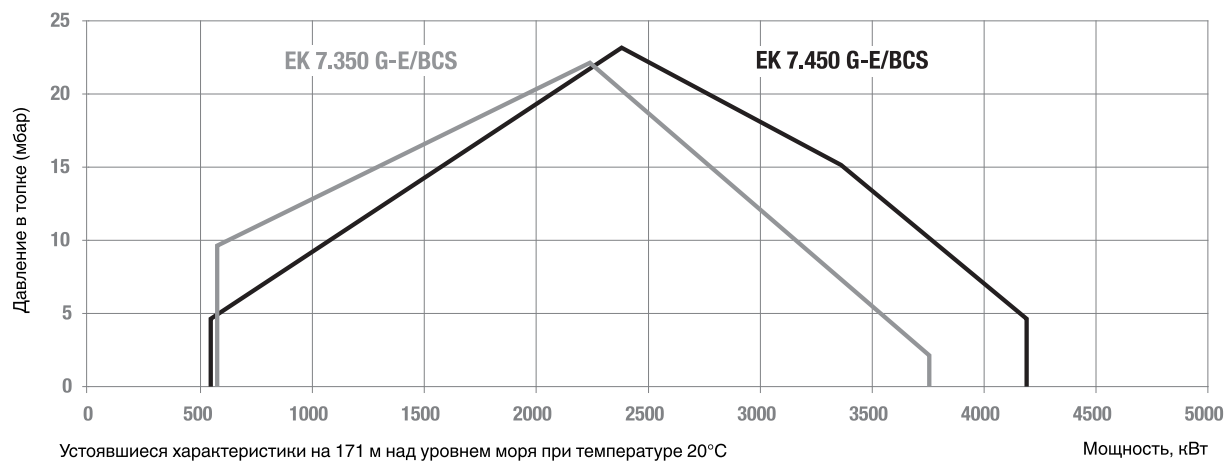
Габаритные размеры



Тип	Размеры, мм														
	A	Ad	Ag	C	D	E	□G	KN			Rd	Rg	S	T	
								H	KM	KL					
EK 7.350 G-E/BCS	949	452	497	1400	642	258	350	270	370	470	1278	1115	315	206	
EK 7.450 G-E/BCS															

Серия: EK 7.350 G-E/BCS, EK7.450 G-E/BCS
 555 ... 4200 кВт
 плавно-двухступенчатые с электронным
 регулированием мощности
 Природный газ

Диапазон мощности



Характеристики и оборудование

Тип	EK 7.350 G-E/BCS	EK 7.450 G-E/BCS
Рабочий диапазон	585 - 3765 кВт	555 - 4200 кВт
Шкаф управления/Детектор пламени	BCS / FLW05 - QRA2	
Электродвигатель вентилятора	2800 об/мин - 230/400 В - 50 Гц - 5,5 кВт	2800 об/мин - 230/400 В - 50 Гц - 7,5 кВт
Уровень выбросов (в соответствии с EN 676)	Класс 2	
Сертификат CE	0085AQ0779	
Полный код горелки	1 008 842	1 008 853
Газовая магистраль	см. главу "Газовая магистраль"	

Опции

Звуконепроницаемый кожух	15 ... 20 дБ(А)	1 148 747 964
	20 ... 30 дБ(А)	1 148 747 760
Паровое оборудование (TRD)	по запросу	
Другое	см. главу "Опции"	

Документация

Руководство по эксплуатации	EN	102 884 7972
Перечень запчастей	EN	EK7.350
		EK7.450
Электрические и гидравлические схемы	EN	170 884 8500

Базовые запчасти

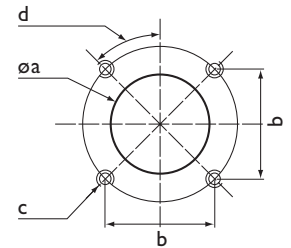
Запальный трансформатор		173 873 3651
Запальный электрод		172 874 2005
Кольцевой дефлектор пламени		161 881 0402
Электродвигатель	EK 7.350	333 310 0804
	EK 7.450	121 811 0641
Блок управления	BCS 300	175 879 1079
Детектор пламени		175 879 5095

Описание

- Наддувная комбинированная горелка плавно-двухступенчатая с электронным регулированием мощности.
- Топливо: природный газ, низшая теплотворная способность 8,83...10,53 кВт·ч/м³,
- Максимальная тепловая мощность: 5 815 и 7 310 кВт.
- Отношение минимальной/максимальной мощности: 1/6
- Технология электронного регулирования соотношения газа/воздуха.
- Три варианта длины жаровой трубы.
- Сохранение регулировок головки горелки при техническом обслуживании.
- Закрытие воздушной заслонки при прекращении работы горелки.
- Блок безопасности и пронумерованные выводы на корпусе горелки.
- Газовый тракт, собранный и протестированный на заводе на прочность и электробезопасность (определение, описание и габариты: см. главу Газовый тракт).
- Трехфазное напряжение питания.
- Класс защиты IP 41.
- Максимальная температура окружающего воздуха 60°C.
- В соответствии со стандартами EN 676 и Европейскими директивами, как например:
 - по низковольтному оборудованию 73/23/EC
 - по электромагнитной совместимости 2004/108/EC
 - по газовому оборудованию 90/396/EC

Соединительный фланец

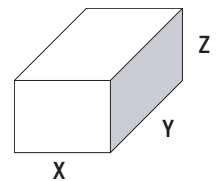
диам. a, мм	b, мм	c	d
400	360	M20	45°



Комплект поставки

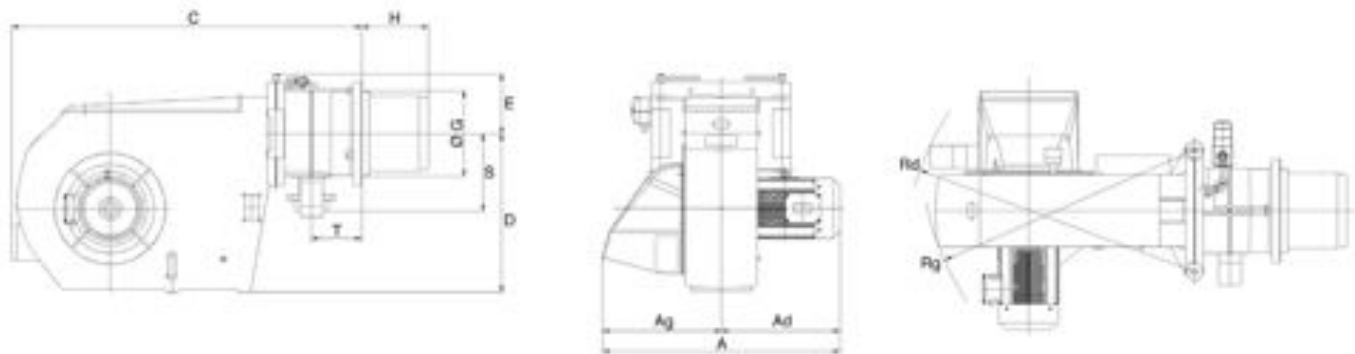
Горелка в сборе с головкой, упакованная в полиэтиленовую пленку на палете с:

- 1 картонной коробкой для газового тракта и фильтра,
- 1 картонной коробкой для элементов крепления котла,
- руководством по эксплуатации, включая электросхемы и перечень запчастей.



Тип	Размеры, мм			Вес брутто кг
	X	Y	Z	
EK 8.550 G-E/BCS	1750 ... 2080	2000	1090	340 ... 390
EK 8.700 G-E/BCS				370 ... 420

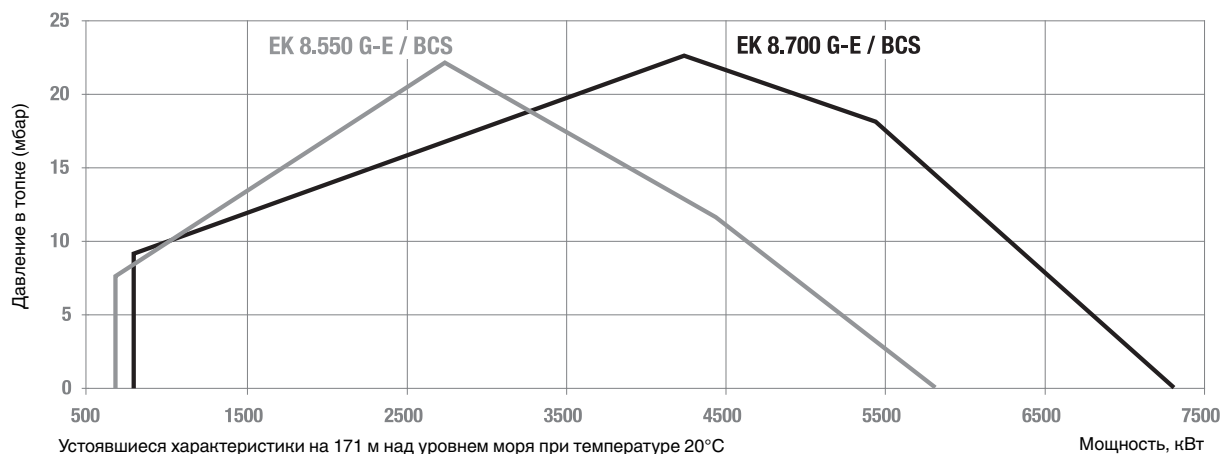
Габаритные размеры



Тип	Размеры, мм													
	A	Ad	Ag	C	D	E	□G	H			Rd	Rg	S	T
				KN			KM			KL				
EK 8.550 G-E/BCS	1062	555	507	1490	638	265	389	310	410	510	1319	1177	348	203
EK 8.700 G-E/BCS	1063		508								1343			

Серия: EK 8.550 G-E/BCS, EK 8.700 G-E/BCS
 685 ... 7310 кВт
 плавно-двухступенчатые с электронным
 регулированием мощности
 Природный газ

Диапазон мощности



Характеристики и оборудование

Тип	EK 8.550 G-E/BCS	EK 8.700 G-E/BCS
Рабочий диапазон	685 - 5815 кВт	800 - 7310 кВт
Шкаф управления/Детектор пламени	BCS / FLW05 - QRA2	
Электродвигатель вентилятора	2800 об/мин - 400/690 В - 50 Гц - 11 кВт	2800 об/мин - 400/690 В - 50 Гц - 15 кВт
Уровень выбросов (в соответствии с EN 676)	Класс 2	
Сертификат CE	0085AQ0779	
Полный код горелки	1 008 911	1 008 922
Газовая магистраль	см. главу "Газовая магистраль"	

Опции

Звуконепроницаемый кожух	15 ... 20 дБ(A)	1 148 747 975
	20 ... 30 дБ(A)	1 148 747 771
Паровое оборудование (TRD)	по запросу	
Другое	см. главу "Опции"	

Документация

Руководство по эксплуатации	EN	102 884 7972
Перечень запчастей	EN	
Электрические и гидравлические схемы	EN	170 884 8044

Базовые запчасти

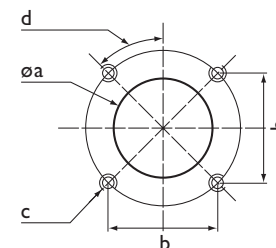
Запальный трансформатор	173 873 3651
Запальный электрод	172 874 2005
Кольцевой дефлектор пламени	161 861 1832
Шкаф управления	175 879 1079
Детектор пламени	13 012 980

Описание

- Наддувная комбинированная горелка плавно-двухступенчатая с электронным регулированием мощности.
- Топливо: природный газ, низшая теплотворная способность 8,83...10,53 кВт·ч/м³,
- Максимальная тепловая мощность: 8 545 и 10 910 кВт.
- Отношение минимальной/максимальной мощности: 1/6
- Технология электронного регулирования соотношения газа/воздуха.
- Три варианта длины жаровой трубы.
- Сохранение регулировок головки горелки при техническом обслуживании.
- Закрытие воздушной заслонки при прекращении работы горелки.
- Блок безопасности и пронумерованные выводы на корпусе горелки.
- Газовый тракт, собранный и протестированный на заводе на прочность и электробезопасность (определение, описание и габариты: см. главу Газовый тракт).
- Трехфазное напряжение питания.
- Класс защиты IP 41.
- Максимальная температура окружающего воздуха 60°C.
- В соответствии со стандартами EN 676 и Европейскими директивами, как например:
 - по низковольтному оборудованию 73/23/EC
 - по электромагнитной совместимости 2004/108/EC
 - по газовому оборудованию 90/396/EC

Соединительный фланец

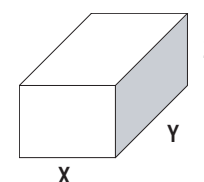
диам. a, мм	b, мм	c	d
475	410	M20	45°



Комплект поставки

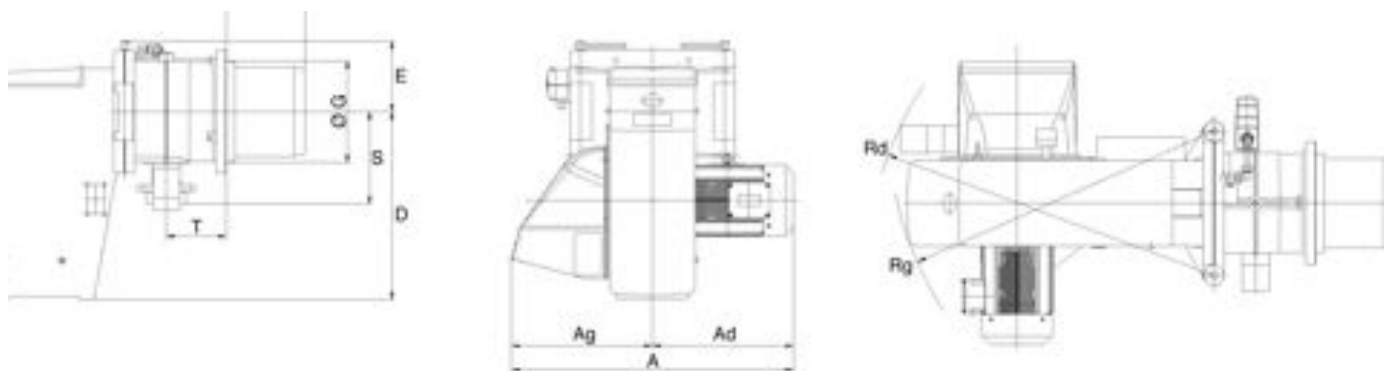
Горелка в сборе с головкой, упакованная в полиэтиленовую пленку на палете с:

- 1 картонной коробкой для газового тракта и фильтра,
- 1 картонной коробкой для элементов крепления котла,
- руководством по эксплуатации, включая электросхемы и перечень запчастей.



Тип	Размеры, мм			Вес брутто кг
	X	Y	Z	
EK 9.850 G-E/BCS	1920 ... 2300	2160	1290	470 ... 520
EK 9.1000 G-E/BCS	1950 ... 2400			510 ... 560

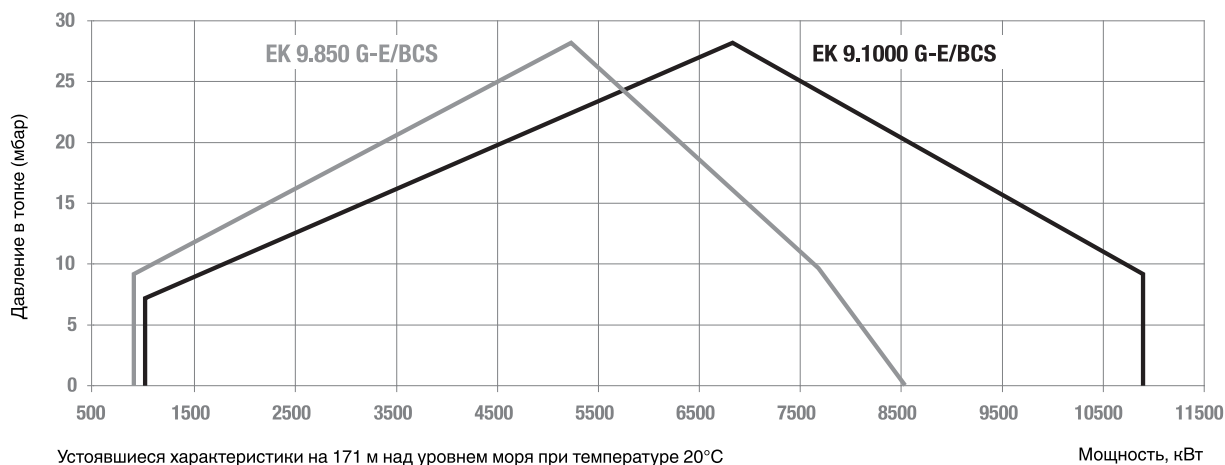
Габаритные размеры



Тип	Размеры, мм													
	A	Ad	Ag	C	D	E	G	KN	KM	KL	Rd	Rg	S	T
EK 9.850 G-E/BCS	1176	567	610	1608	830	308	460	350	450	550	1450	1283	383	173
EK 9.1000 G-E/BCS	1300	691										1346		

Серия: EK 9.850 G-E/BCS, EK 9.1000 G-E/BCS
 920 - 10910 кВт
 плавно-двухступенчатые с электронным
 регулированием мощности
 Природный газ

Диапазон мощности



Характеристики и оборудование

Тип	EK 9.850 G-E/BCS	EK 9.1000 G-E/BCS
Рабочий диапазон	920 - 8545 кВт	1030 - 10910 кВт
Шкаф управления/Детектор пламени	BCS / FLW05 - QRA2	
Электродвигатель вентилятора	2800 об/мин - 230/400 В - 50 Гц - 18,5 кВт	2800 об/мин - 230/400 В - 50 Гц - 22 кВт
Уровень выбросов (в соответствии с EN 676)	Класс 2	
Сертификат CE	0085AQ0779	
Полный код горелки	1 008 955	1 008 966
Газовая магистраль	см. главу "Газовая магистраль"	

Опции

Звуконепроницаемый кожух	15 ... 20 дБ(А)	1 148 747 986
	20 ... 30 дБ(А)	1 148 747 782
Паровое оборудование (TRD)		1 011 834
Другое	см. главу "Опции"	

Документация

Руководство по эксплуатации	EN	102 884 5807
Перечень запчастей	EN EK 9.850	102 884 7814
	EN EK 9.1000	102 884 5829
Электрические и гидравлические схемы	EN	

Базовые запчасти

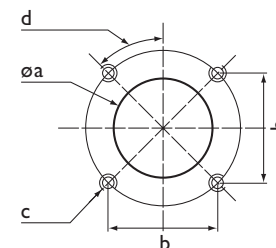
Запальный трансформатор		173 873 3651
Запальный электрод		172 874 2005
Дефлектор (комплект)	EK 9.850	161 871 3777
	EK 9.1000	168 873 3015
Шкаф управления		13 011 763
Детектор пламени		13 012 980

Описание

- Наддувная горелка класса 3 с низким выходом NOx плавно-двухступенчатая с электронным регулированием мощности.
- Топливо: природный газ, низшая теплотворная способность 8,83...10,53 кВт·ч/м³,
- Максимальная тепловая мощность: 1 550, 1 850, 2 280 и 2 800 кВт.
- Отношение минимальной/максимальной мощности: 1/6
- Технология электронного регулирования соотношения газа/воздуха.
- Три варианта длины жаровой трубы.
- Сохранение регулировок головки горелки при техническом обслуживании.
- Закрытие воздушной заслонки при прекращении работы горелки.
- Блок безопасности и пронумерованные выводы на корпусе горелки.
- Газовый тракт, собранный и протестированный на заводе на прочность и электробезопасность (определение, описание и габариты: см. главу Газовый тракт).
- Трехфазное напряжение питания.
- Класс защиты IP 41.
- Максимальная температура окружающего воздуха 60°C.
- В соответствии со стандартами EN 676 и Европейскими директивами, как например:
 - по низковольтному оборудованию 73/23/EC
 - по электромагнитной совместимости 2004/108/EC
 - по газовому оборудованию 90/396/EC

Соединительный фланец

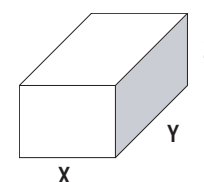
диам. a, мм	b, мм	c	d
290	240	M20	45°



Комплект поставки

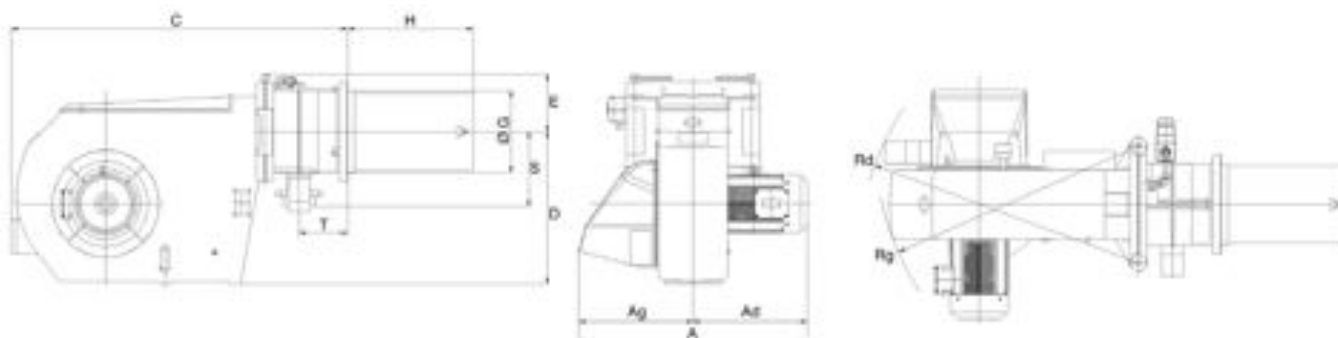
Горелка в сборе с головкой, упакованная в полиэтиленовую пленку на палете с:

- 1 картонной коробкой для газового тракта и фильтра,
- 1 картонной коробкой для элементов крепления котла,
- руководством по эксплуатации, включая электросхемы и перечень запчастей.



Тип	Размеры, мм			Вес брутто кг
	X	Y	Z	
EK 6.170/200 G-EU2/BCS	1300 ... 1600	1900	870	150 ... 190
EK 6.240/300 G-EU2/BCS	1450 ... 1750	2070	870	160 ... 200

Габаритные размеры

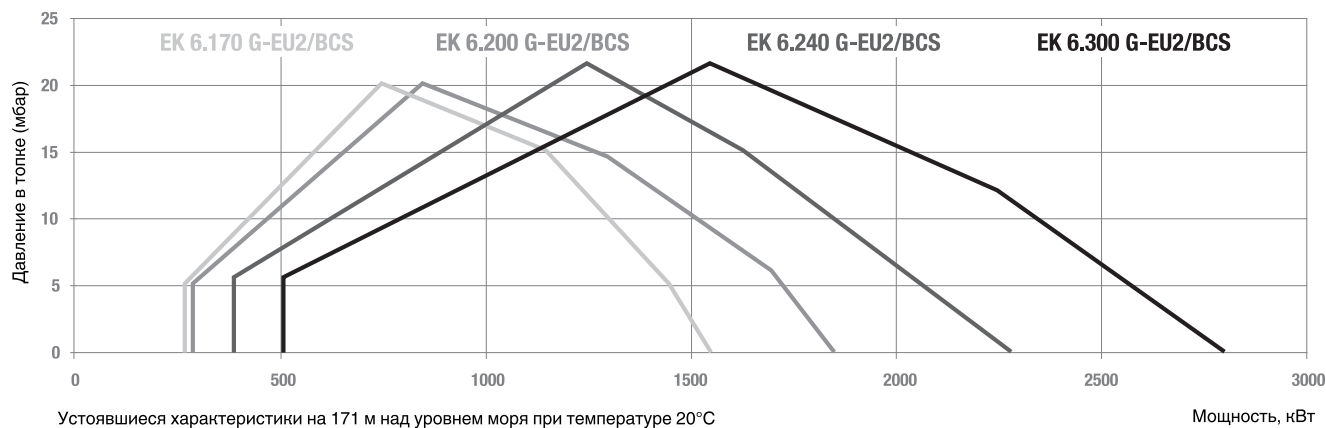


Тип	Размеры, мм													
	A	Ad	Ag	C	D	E	□G	H			Rd	Rg	S	T
								KN	KM	KL				
EK 6.170 G-EU2/BCS	720	385	335	1230	523	197	280	434	534	634	1033	937	260	141
EK 6.200 G-EU2/BCS														
EK 6.240 G-EU2/BCS	840	405	435	1279	523	197	280	457	557	657	1080	937	298	114
EK 6.300 G-EU2/BCS														

Серия: EK 6.170 G-EU2/BCS,
EK 6.200 G-EU2/BC, EK 6.240 G-EU2/BCS,
EK 6.300 G-EU2/BCS
270 ... 2800 кВт
плавно-двухступенчатые с электронным регулированием
мощности
Горелки на природном газе с низким выходом NOx



Диапазон мощности



Характеристики и оборудование

Тип	EK 6.170 G-EU2/BCS	EK 6.200 G-EU2/BCS	EK 6.240 G-EU2/BCS	EK 6.300 G-EU2/BCS
Рабочий диапазон	270 - 1550 кВт	290 - 1850 кВт	390 - 2280 кВт	510 - 2800 кВт
Шкаф управления/Детектор пламени	BCS / FLW05 - QRA2			
Электродвигатель вентилятора	2800 об/мин – 400/690 В, 50 Гц – 3 кВт		2800 об/мин – 400/690 В, 50 Гц – 4 кВт	
Уровень выбросов (в соответствии с EN 676)	Класс 3			
Сертификат CE	0085AQ0779			
Полный код горелки	1 011 550	1 011 561	1 011 572	1 011 583
Газовая магистраль	см. главу "Газовая магистраль"			

Опции

Звуконепроницаемый кожух	15 ... 20 дБ(А)	1 148 747 953
	20 ... 30 дБ(А)	1 148 747 759
Паровое оборудование (TRD)	по запросу	
Другое	см. главу "Опции"	

Документация

Руководство по эксплуатации	EN	102 884 7972
	EK6.170/200	102 885 8253
Перечень запчастей	EN	102 885 6008
	EK6.240/300	
Электрические и гидравлические схемы	EN	

Базовые запчасти

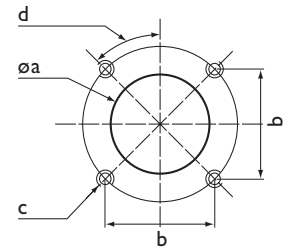
Запальный трансформатор	173 873 4223	
Запальный электрод	172 874 2005	
Дефлектор (комплект)	EK 6.170/200	161 881 0399
	EK 6.240/300	161 877 0396
Шкаф управления	175 879 1079	
Детектор пламени	175 879 5195	

Описание

- Наддувная горелка класса 3 с низким выходом NOx плавно-двухступенчатая с электронным регулированием мощности.
- Топливо: природный газ, низшая теплотворная способность 8,83 ... 10,53 кВт·ч/м³, пропан, низшая теплотворная способность 25,89 кВт·ч/м³.
- Максимальная тепловая мощность: 3 490 и 4 400 кВт.
- Отношение минимальной/максимальной мощности: 1/6
- Технология электронного регулирования соотношения газа/воздуха.
- Три варианта длины жаровой трубы.
- Сохранение регулировок головки горелки при техническом обслуживании.
- Закрытие воздушной заслонки при прекращении работы горелки.
- Блок безопасности и пронумерованные выводы на корпусе горелки.
- Газовый тракт, собранный и протестированный на заводе на прочность и электробезопасность (определение, описание и габариты: см. главу Газовый тракт).
- Трехфазное напряжение питания.
- Класс защиты IP 41.
- Максимальная температура окружающего воздуха 60°C.
- В соответствии со стандартами EN 267 и Европейскими директивами, как например:
 - по низковольтному оборудованию 73/23/EC
 - по электромагнитной совместимости 2004/108/EC
 - по газовому оборудованию 90/396/EC

Соединительный фланец

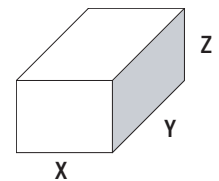
диам. a, мм	b, мм	c	d
350	320	M20	45°



Комплект поставки

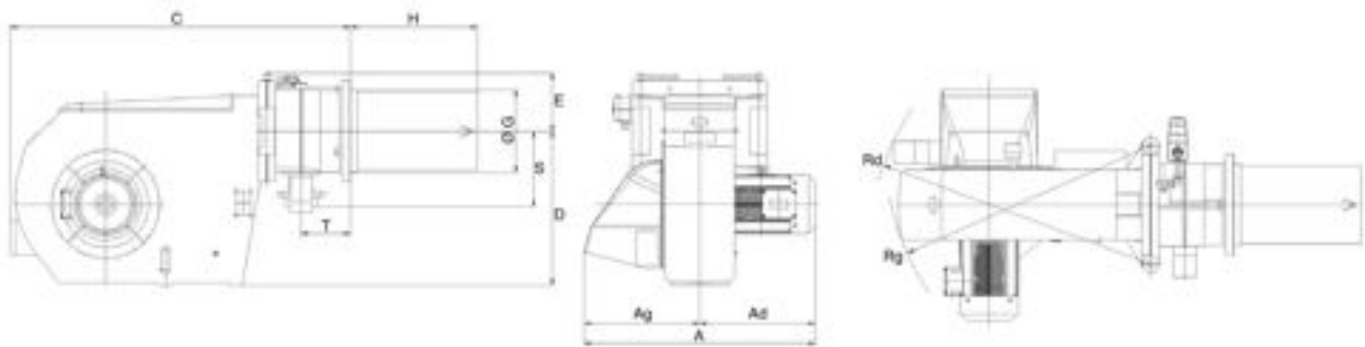
Горелка в сборе с головкой, упакованная в полиэтиленовую пленку на палете с:

- 1 картонной коробкой для газового тракта и фильтра,
- 1 картонной коробкой для элементов крепления котла,
- руководством по эксплуатации, включая электросхемы и перечень запчастей.



Тип	Размеры, мм			Вес брутто кг
	X	Y	Z	
EK 7.350 G-EU2/BCS	1550 ... 1850	2160	1050	270 ... 290
EK 7.450 G-EU2/BCS				280 ... 300

Габаритные размеры



Тип	Размеры, мм													
	A	Ad	Ag	C	D	E	□G	H			Rd	Rg	S	T
								KN	KM	KL				
EK 7.350 G-EU2/BCS	949	452	497	1400	642	258	350	530	630	730	1278	1115	315	206
EK 7.450 G-EU2/BCS														

Серия: EK 7.350 G-EU2/BCS,
EK 7.450 G-EU2/BCS

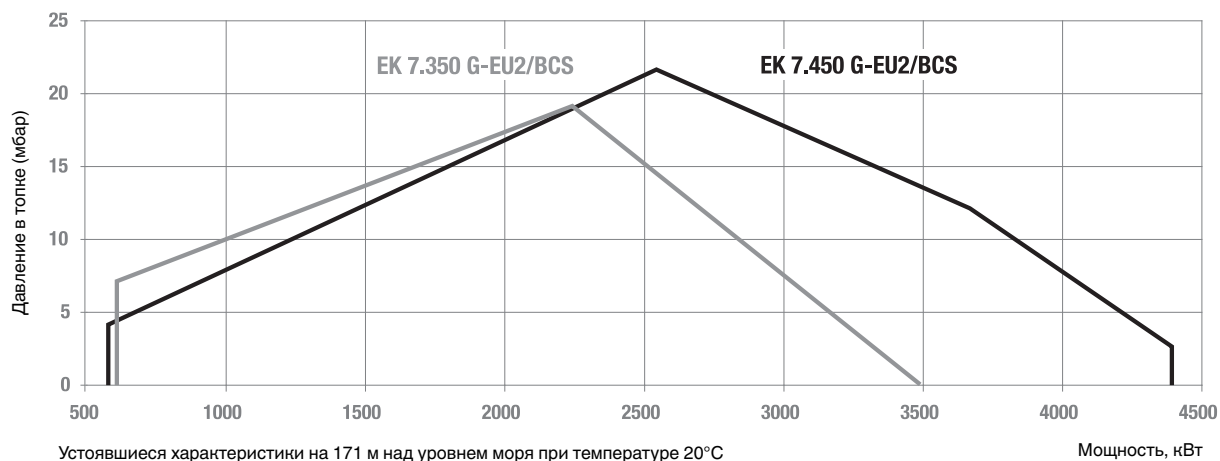
585 ... 4400 кВт

плавно-двухступенчатые с электронным регулированием
мощности

Горелки на природном газе с низким выходом NOx



Диапазон мощности



Характеристики и оборудование

Тип	EK 7.350 G-EU2/BCS	EK 7.450 G-EU2/BCS
Рабочий диапазон	615 - 3490 кВт	585 - 4400 кВт
Шкаф управления/Детектор пламени	BCS / FLW05 - QRA2	
Электродвигатель вентилятора	2800 об/мин – 400/690 В - 50 Гц - 5,5 кВт	2800 об/мин – 400/690 В - 50 Гц - 7,5 кВт
Уровень выбросов (в соответствии с EN 676)	Класс 3	
Сертификат CE	0085AQ0779	
Полный код горелки	1 011 152	1 011 163
Газовая магистраль	см. главу “Газовая магистраль”	

Опции

Звуконепроницаемый кожух	15 ... 20 дБ(А)	1 148 747 964
	20 ... 30 дБ(А)	1 148 747 760
Паровое оборудование (TRD)	по запросу	
Другое	см. главу “Опции”	

Документация

Руководство по эксплуатации	EN	102 884 7972
	EK7.350	102 885 1014
Перечень запчастей	EN	102 884 9638
	EK7.450	
Электрические и гидравлические схемы	EN	

Базовые запчасти

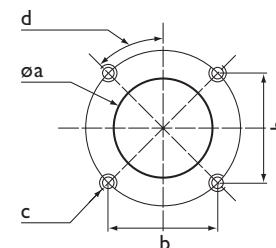
Запальный трансформатор		173 873 3651
Запальный электрод		172 874 2005
Кольцевой дефлектор пламени	EK 7.350	161 881 0402
	EK 7.450	161 881 0413
Шкаф управления		175 879 7044
Детектор пламени		175 879 5195

Описание

- Наддувная горелка класса 3 с низким выходом NOx плавно-двухступенчатая с электронным регулированием мощности.
- Топливо: природный газ, низшая теплотворная способность 8,83...10,53 кВт·ч/м³,
- Максимальная тепловая мощность: 5 330 и 6 545 кВт.
- Отношение минимальной/максимальной мощности: 1/6
- Технология электронного регулирования соотношения газа/воздуха.
- Три варианта длины жаровой трубы.
- Сохранение регулировок головки горелки при техническом обслуживании.
- Закрытие воздушной заслонки при прекращении работы горелки.
- Блок безопасности и пронумерованные выходы на корпусе горелки.
- Газовый тракт, собранный и протестированный на заводе на прочность и электробезопасность (определение, описание и габариты: см. главу Газовый тракт).
- Трехфазное напряжение питания.
- Класс защиты IP 41.
- Максимальная температура окружающего воздуха 60°C.
- В соответствии со стандартами EN 676 и Европейскими директивами, как например:
 - по низковольтному оборудованию 73/23/EC
 - по электромагнитной совместимости 2004/108/EC
 - по газовому оборудованию 90/396/EC

Соединительный фланец

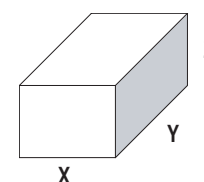
диам. a, мм	b, мм	c	d
400	360	M20	45°



Комплект поставки

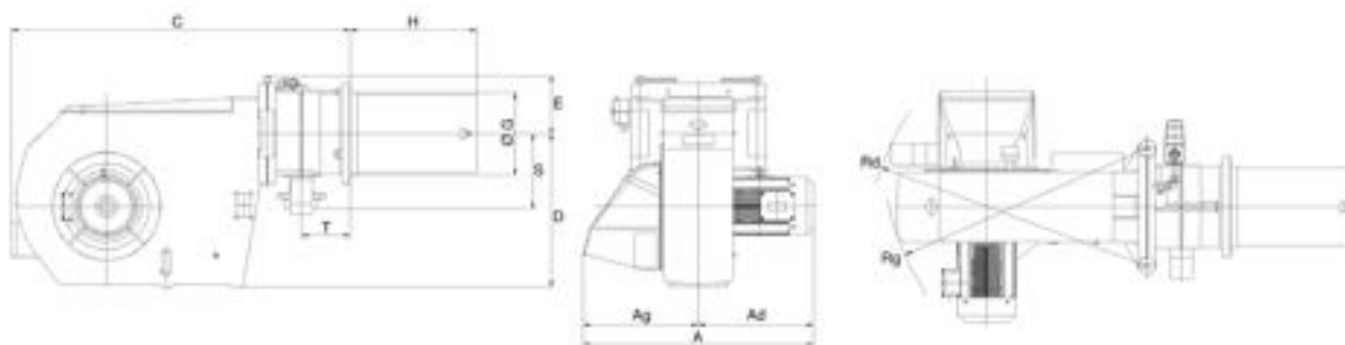
Горелка в сборе с головкой, упакованная в полиэтиленовую пленку на палете с:

- 1 картонной коробкой для газового тракта и фильтра,
- 1 картонной коробкой для элементов крепления котла,
- руководством по эксплуатации, включая электросхемы и перечень запчастей.



Тип	Размеры, мм			Вес брутто кг
	X	Y	Z	
EK 8.550 G-EU2/BCS	1750 ... 2080	2200	1090	340 ... 390
EK 8.700 G-EU2/BCS				370 ... 420

Габаритные размеры



Тип	Размеры, мм														
	A	Ad	Ag	C	D	E	□G	H			Rd	Rg	S	T	
				KN			KM			KL					
EK 8.550 G-EU2/BCS	1071	555	516	1490	638	265	389	500	600	700	1263	1177	348	203	
EK 8.700 G-EU2/BCS	1063		508								1343				

Серия: EK 8.550 G-EU2/BCS,
EK8.700 G-EU2/BCS

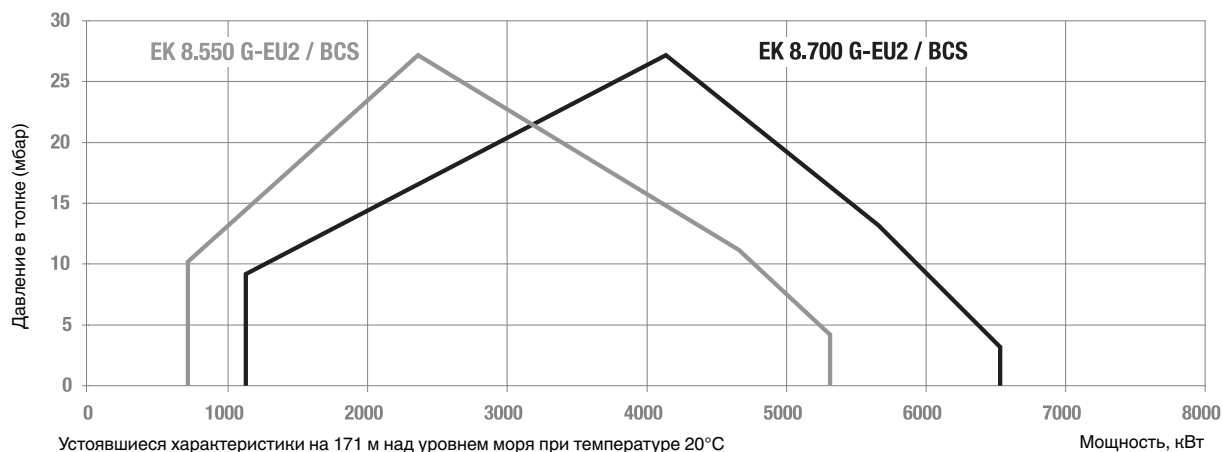
730 ... 6545 кВт

плавно-двухступенчатые с электронным регулированием
мощности

Горелки на природном газе с низким выходом NOx



Диапазон мощности



Характеристики и оборудование

Тип	EK 8.550 G-EU2/BCS	EK 8.700 G-EU2/BCS
Рабочий диапазон	730 - 5330 кВт	1140 - 6545 кВт
Шкаф управления/Детектор пламени	BCS / FLW05 - QRA2	
Электродвигатель вентилятора	2800 об/мин - 400/690 В - 50 Гц - 11 кВт	2800 об/мин - 400/690 В - 50 Гц - 15 кВт
Уровень выбросов (в соответствии с EN 676)	Класс 3	
Сертификат CE	0085AQ0779	
Полный код горелки	1 011 174	1 011 185
Газовая магистраль	см. главу "Газовая магистраль"	

Опции

Звуконепроницаемый кожух	15 ... 20 дБ(А)	1 148 747 975
	20 ... 30 дБ(А)	1 148 747 771
Паровое оборудование (TRD)	по запросу	
Другое	см. главу "Опции"	

Документация

Руководство по эксплуатации	EN	102 884 7972
Перечень запчастей	EN	102 885 8424
Электрические и гидравлические схемы	EN	

Базовые запчасти

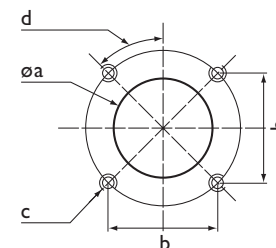
Запальный трансформатор		173 873 3651
Запальный электрод		172 874 2005
Кольцевой дефлектор пламени	EK8.550	161 881 0424
	EK8.700	161 881 0435
Шкаф управления		175 879 7044
Детектор пламени		175 879 5195

Описание

- Наддувная горелка класса 3 с низким выходом NOx плавно-двухступенчатая с электронным регулированием мощности.
- Топливо: природный газ, низшая теплотворная способность 8,83...10,53 кВт·ч/м³,
- Максимальная тепловая мощность: 7 950 и 10 275 кВт.
- Отношение минимальной/максимальной мощности: 1/6
- Технология электронного регулирования соотношения газа/воздуха.
- Три варианта длины жаровой трубы.
- Сохранение регулировок головки горелки при техническом обслуживании.
- Закрытие воздушной заслонки при прекращении работы горелки.
- Блок безопасности и пронумерованные выводы на корпусе горелки.
- Газовый тракт, собранный и протестированный на заводе на прочность и электробезопасность (определение, описание и габариты: см. главу Газовый тракт).
- Трехфазное напряжение питания.
- Класс защиты IP 41.
- Максимальная температура окружающего воздуха 60°C.
- В соответствии со стандартами EN 676 и Европейскими директивами, как например:
 - по низковольтному оборудованию 73/23/EC
 - по электромагнитной совместимости 2004/108/EC
 - по газовому оборудованию 90/396/EC

Соединительный фланец

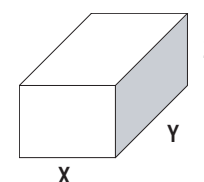
диам. a, мм	b, мм	c	d
475	410	M20	45°



Комплект поставки

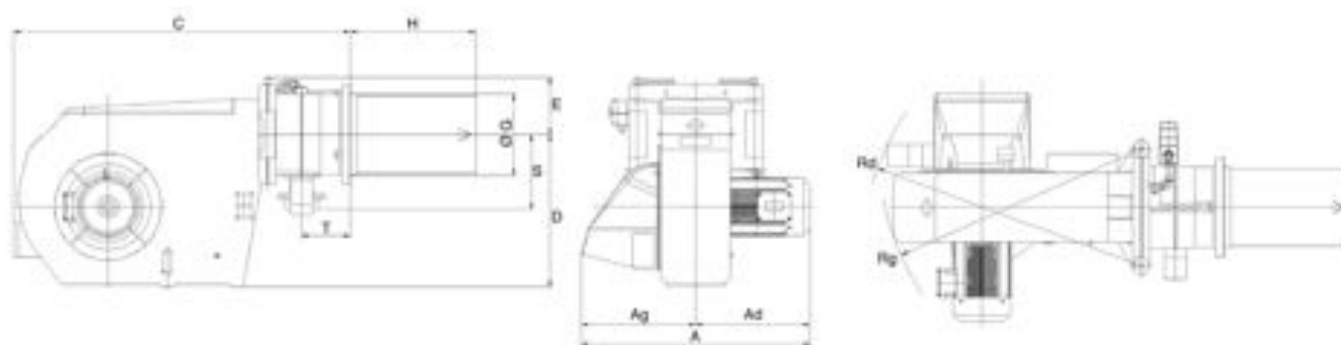
Горелка в сборе с головкой, упакованная в полиэтиленовую пленку на палете с:

- 1 картонной коробкой для газового тракта и фильтра,
- 1 картонной коробкой для элементов крепления котла,
- руководством по эксплуатации, включая электросхемы и перечень запчастей.



Тип	Размеры, мм			Вес брутто кг
	X	Y	Z	
EK 9.850 G-EU2/BCS	1920 ... 2300	2360	1290	470 ... 520
EK 9.1000 G-EU2/BCS	1950 ... 2400			510 ... 560

Габаритные размеры



Тип	Размеры, мм													
	A	Ad	Ag	C	D	E	ØG	KN	KM	KL	Rd	Rg	S	T
EK 9.850 G-EU2/BCS	1176	567	610	1608	830	308	460	550	650	750	1450	1283	383	173
EK 9.1000 G-EU2/BCS	1300	691										1346		

Серия: EK 9.850 G-EU2/BCS,
EK 9.1000 G-EU2/BCS

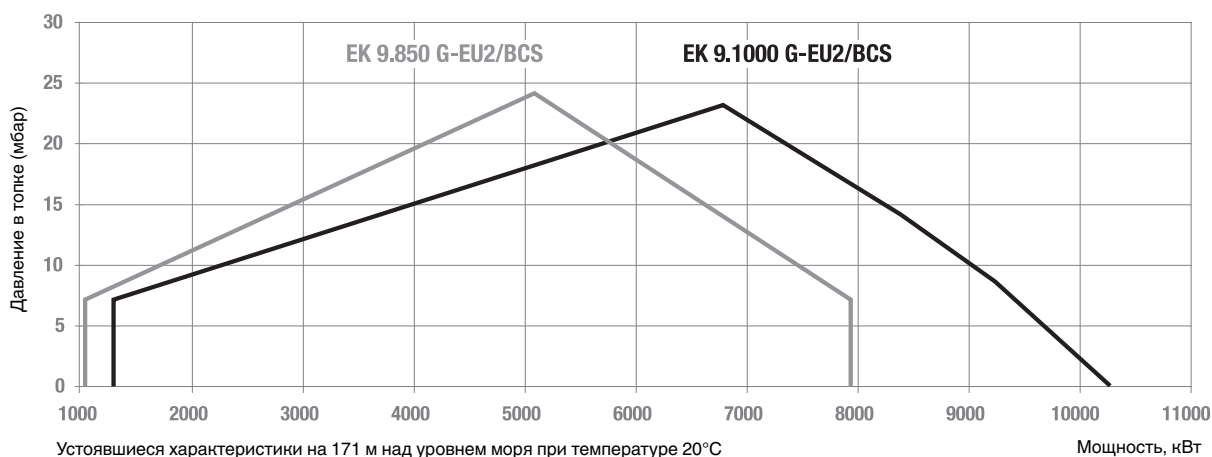
1055 - 10275 кВт

плавно-двухступенчатые с электронным регулированием
мощности

Горелки на природном газе с низким выходом NOx



Диапазон мощности



Характеристики и оборудование

Тип	EK 9.850 G-EU2/BCS	EK 9.1000 G-EU2/BCS
Рабочий диапазон	1055 - 7950 кВт	1310 - 10275 кВт
Шкаф управления/Детектор пламени	BCS / FLW05 - QRA2	
Электродвигатель вентилятора	2800 об/мин - 400/690 В - 50 Гц - 18,5 кВт	2800 об/мин - 400/690 В - 50 Гц - 22 кВт
Уровень выбросов (в соответствии с EN 676)	Класс 3	
Сертификат CE	0085AQ0779	
Полный код горелки	1 011 196	1 011 209
Газовая магистраль	см. главу "Газовая магистраль"	

Опции

Звуконепроницаемый кожух	15 ... 20 дБ(А)	1 148 747 986
	20 ... 30 дБ(А)	1 148 747 782
Паровое оборудование (TRD)	по запросу	
Другое	см. главу "Опции"	

Документация

Руководство по эксплуатации	EN	102 884 7972
Перечень запчастей	EN	EK 9.850 102 885 2084
	EN	EK 9.1000
Электрические и гидравлические схемы	EN	

Базовые запчасти

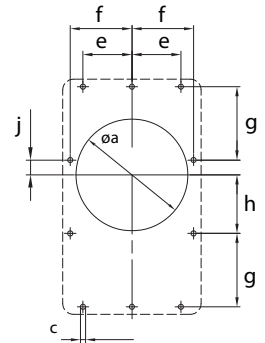
Запальный трансформатор	173 873 3651
Запальный электрод	172 874 2005
Кольцевой дефлектор пламени	161 877 1184
Шкаф управления	175 879 7044
Детектор пламени	175 879 1595

Описание

- Наддувная горелка класса 3 с низким выходом NOx плавно-двухступенчатая с электронным регулированием мощности.
- Топливо: природный газ, низшая теплотворная способность 8,83...10,53 кВт·ч/м³,
- Максимальная тепловая мощность: 12 000 и 14 000 кВт.
- Отношение минимальной/максимальной мощности: 1/7 (1/8 с инвертором спектра).
- Технология электронного регулирования соотношения газа/воздуха с выбором одного из двух шкафов управления: BCS или Etamatic.
- Три варианта длины жаровой трубы.
- Сохранение регулировок головки горелки при техническом обслуживании.
- Оптимальный доступ и сохранение регулировок головки горелки при техническом обслуживании.
- Максимальная компактность, минимальный вес.
- Закрытие воздушной заслонки при прекращении работы горелки.
- Шкаф управления: по заказу, в корпусе или вне корпуса горелки.
- Пронумерованные выводы на корпусе горелки.
- Соединение по шине с блоком Etamatic (в будущем с блоком BCS).
- Газовый тракт, собранный и протестированный на заводе на прочность и электробезопасность (определение, описание и габариты: см. главу "Опции").
- Трехфазное напряжение питания.
- Класс защиты IP 40 (IP 54 в качестве опции).
- Максимальная температура окружающего воздуха 60°C.
- В соответствии со стандартами EN 676 и Европейскими директивами, как например:
 - по низковольтному оборудованию 73/23/EC
 - по электромагнитной совместимости 2004/108/EC
 - по газовому оборудованию 90/396/EC

Соединительный фланец

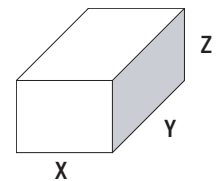
диам. а, мм	с	e	f	g	h	j
525	M20	230	290	345	275	70



Комплект поставки

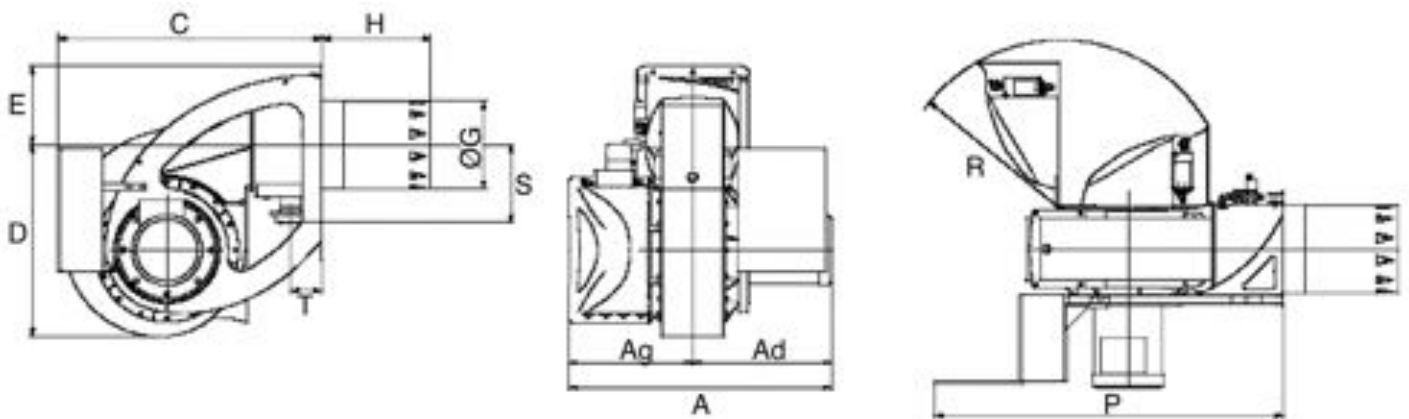
Горелка в сборе с головкой, упакованная в полиэтиленовую пленку на палете с:

- 1 картонной коробкой для газового тракта и фильтра,
- 1 картонной коробкой для элементов крепления котла,
- руководством по эксплуатации, включая электросхемы и перечень запчастей.



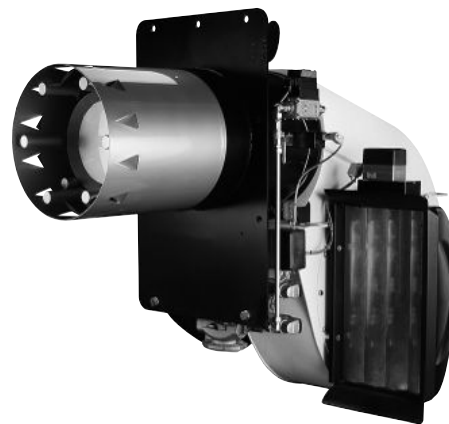
Размеры, мм			Вес брутто кг
X	Y	Z	
1505	2125	1545	640 ... 690 + 100 (с транспортной рамой)

Габаритные размеры

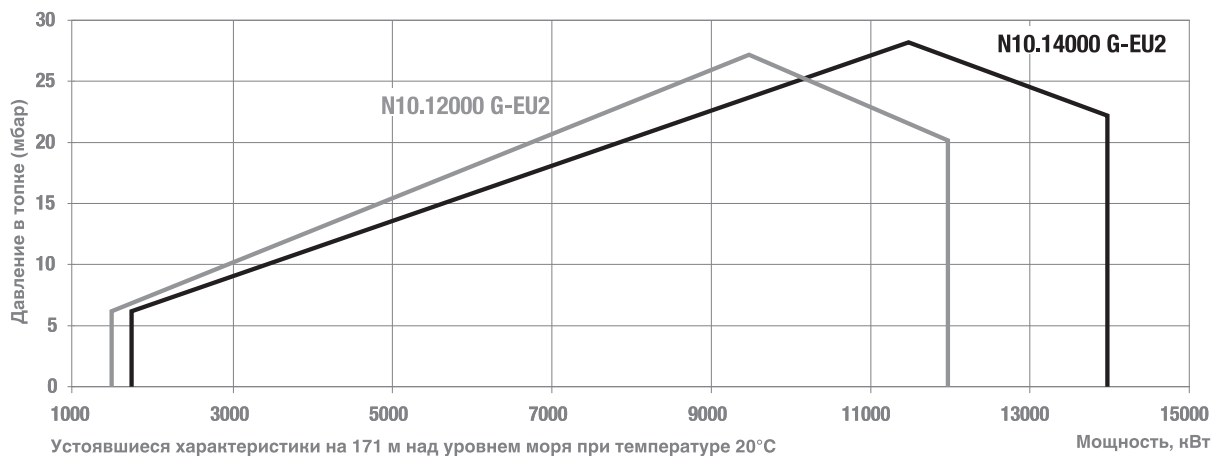


Тип	Размеры, мм													
	A	Ad	Ag	C	D	E	OG	KN	H	KM	KL	Rd	Rg	S
N10.12000 G-EU2	1505	795	710	1505	1095	450	504	620	720	820	1990	1000	442	180
N10.14000 G-EU2														

Серия: N10.12000 G-EU2,
N10.14000 G-EU2
1 500 ... 14 000 кВт
плавно-двухступенчатые с электронным
регулированием мощности
Горелки на природном газе с низким выходом NOx



Диапазон мощности



Характеристики и оборудование

Тип	N10.12000 G-EU2	N10.14000 G-EU2
Рабочий диапазон	1500 - 12000 кВт	1750 - 14000 кВт
Шкаф управления/Детектор пламени	BCS или Etamatic	
Электродвигатель вентилятора	2800 об/мин - 400/690 В - 50 Гц - 37 кВт	2800 об/мин - 400/690 В - 50 Гц - 45 кВт
Уровень выбросов (в соответствии с EN 676)	Класс 3	
Уровень шума (в соответствии с ISO 3744)	< 97 дБ(А)	
Сертификат CEI	детпроцесс получения одобрения	
Полный код горелки с BCS	действует	
/ с блоком Etamatic	действует	
Газовый тракт для природного газа с рабочим давлением до 300 мбар	см. главу "Газовая магистраль"	

Опции

Звуконепроницаемый кожух	15 ... 20 дБ(А)	по запросу
	20 ... 30 дБ(А)	по запросу
Паровое оборудование (TRD)	по запросу	
Другое	см. главу "Опции"	

Базовые запчасти

Запальный трансформатор	173 873 4223	
Кольцевой дефлектор пламени	Newtron 10.12000	161 883 8244
	Newtron 10.14000	161 885 2120
Блок управления	BCS 300	175 879 1079
Детектор пламени	BCS / FLW05 модуль	175 879 5195
Блок управления	Блок Etamatic	175 884 3765
Датчик пламени	QRA2	175 810 6258

Документация

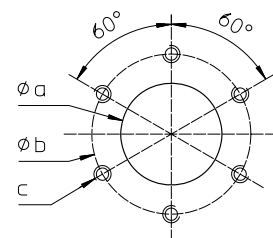
Руководство по эксплуатации	EN	102 885 3463
	EN	Newtron 10.12000 14 003 763
Перечень запчастей	EN	Newtron 10.14000 14 003 774
	EN	Newtron 10.14000 14 003 774
Подетальный вид и запасные части газового тракта	EN	102 884 9558
	EN	102 884 9558
Выводы подключения провода	блок BCS	170 885 4944
	Блок Etamatic	170 884 5625

Описание

- Наддувная двухтопливная горелка класса 3 с низким выходом NOx плавно-двухступенчатая с пневматическим регулированием мощности при работе на газе и трехступенчатая на дизельном топливе.
- Виды топлива:
 - природный газ, низшая теплотворная способность 8,83 ... 10,53 кВт·ч/м³,
 - дизтопливо, вязкость 6 мм²/с при 20°C, минимальная теплота сгорания 11,86 кВт·ч/кг.
- Максимальная тепловая мощность: 2 850, 3 700, 4 000 и 4 600 кВт.
- Отношение минимальной/максимальной мощности: 1/4 на газе и 1/3 на дизтопливе.
- Технология пневматического регулирования соотношения газа/воздуха при работе на газе.
- Два варианта длины головки.
- Сохранение регулировок головки горелки при техническом обслуживании.
- Конструкция спирального типа:
 - удобный доступ,
 - простое техническое обслуживание,
 - отдельный двигатель насоса,
 - сохранение регулировок головки горелки.
- Закрытие воздушной заслонки при прекращении работы горелки.
- Газовая магистраль, собранная и протестированная на заводе на прочность и электробезопасность.
- Полный комплект электрооборудования в распределительной коробке горелки с щитом управления.
- Трехфазное напряжение питания.
- Класс защиты IP 51.
- Максимальная температура окружающего воздуха 60°C.
- Соответствует стандартам EN 676 и Европейским директивам, таким как:
 - по газовому оборудованию 93/68/EEC
 - по электромагнитной совместимости 89/336/EEC
 - по низковольтному оборудованию 73/23/EEC
 - на к.п.д. водогрейных котлов 92/42/EEC

Соединительный фланец

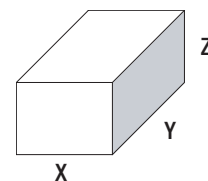
диам. a, мм	b, мм	c	d
360	430	M12	60°



Комплект поставки

Горелка в сборе с головкой поставляется в одной коробке на палете вместе с:

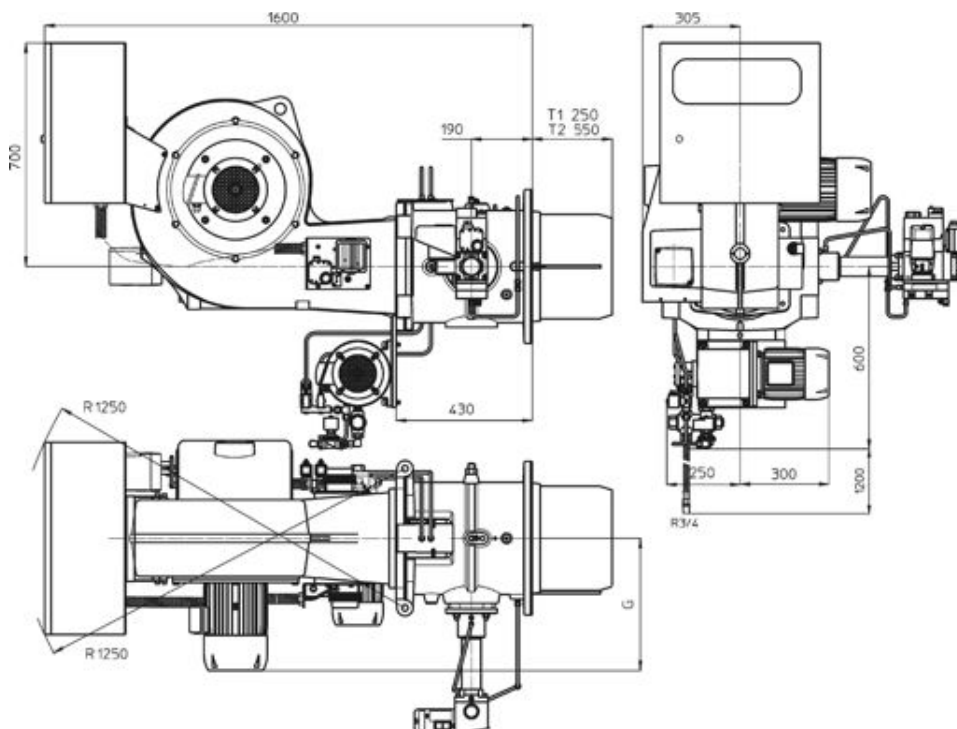
- газовой магистралью и фильтром,
- шлангами и соплами,
- элементами крепления к котлу,
- руководством по эксплуатации, включая электросхемы и перечень запчастей.



	Размеры, мм			Вес брутто кг
	X	Y	Z	
Корпус	132	122	95	178...204
Головки KL	108	55	50	110...112
	KN	108	55	101

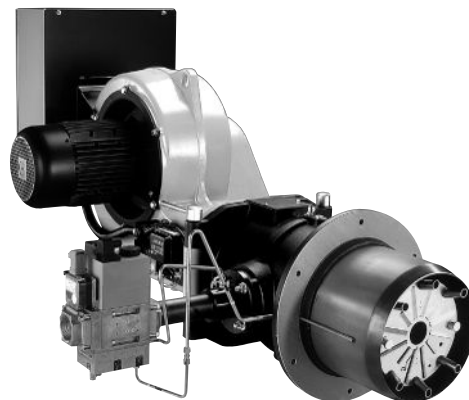
Габаритные размеры

Тип	Размер G,
	мм
ES 08.2800 GL-VTZ3 d1,1/4-Rp2	395
ES 08.3700 GL-VTZ3 S80-DN80	395
ES 08.3700 GL-VTZ3 S65-DN65	395
ES 08.3700 GL-VTZ3 d2-Rp2	395
ES 08.4000 GL-VTZ3 S65-DN65	425
ES 08.4000 GL-VTZ3 d2-Rp2	425
ES 08.5000 GL-VTZ3 S65-DN65	480
ES 08.5000 GL-VTZ3 d2-Rp2	480

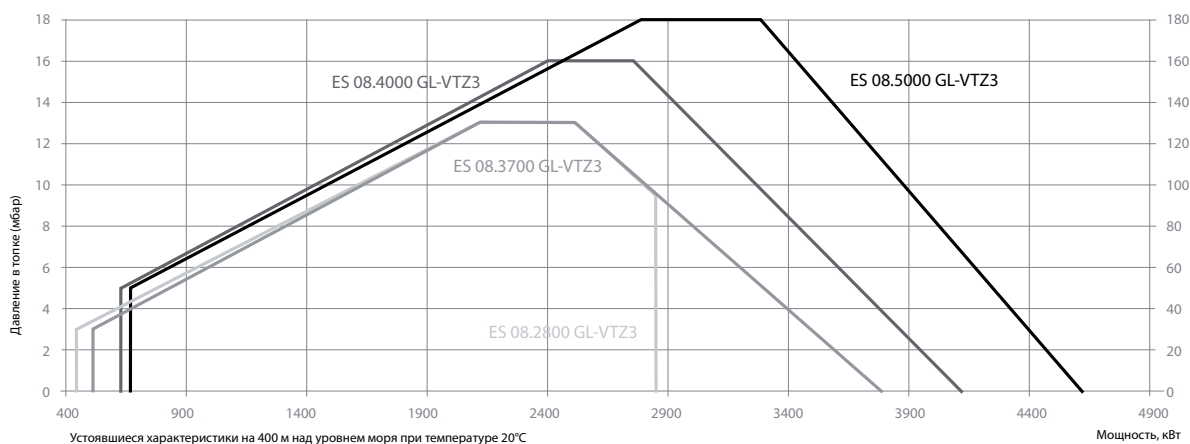


Серия: ES 08.2800 GL-VTZ3,
ES 08.3700 GL-VTZ3, ES 08.4000 GL-VTZ3,
ES 08.5000 GL-VTZ3
500 ... 4600 кВт

Горелка плавно-двухступенчатая с пневматическим регулированием мощности при работе на газе (с низким выходом NOx)
трехступенчатая на дизельном топливе



Диапазон мощности



Характеристики и оборудование

Тип	ES 08.2800 GL-VTZ3		ES 08.3700 GL-VTZ3		ES 08.4000 GL-VTZ3		ES 08.5000 GL-VTZ3	
Рабочий диапазон	500 - 2850 кВт		500 - 3800 кВт		600 - 4100 кВт		700 - 4600 кВт	
Газовый тракт и сопло	В соответствии с давлением газа и расчетной мощностью							
Расход топлива	49 ... 279 м³/ч		49 ... 363 м³/ч		59 ... 392 м³/ч		69 ... 450 м³/ч	
Шкаф управления	LFL 1.33							
Электродвигатель вентилятора	2800 об/мин - 230/400 В 50 Гц - 4 кВт		2800 об/мин - 230/400 В 50 Гц - 5,5 кВт		2800 об/мин - 230/400 В 50 Гц - 11 кВт		2800 об/мин - 230/400 В 50 Гц - 4 кВт	
Уровень шума, (дБ)	85,14		85,14		86,96		88,47	
Насос	NVBGRPIC							
	KN	KL	KN	KL	KN	KL	KN	KL
Полный код горелки								
s80-DN80	по запросу	по запросу	по запросу	по запросу	по запросу	по запросу	по запросу	по запросу
s65-DN65	по запросу	по запросу	по запросу	по запросу	по запросу	по запросу	по запросу	по запросу
d2-Rp2	по запросу	по запросу	по запросу	по запросу	по запросу	по запросу	по запросу	по запросу
d1, 1/4-Rp2	по запросу	по запросу	по запросу	по запросу	по запросу	по запросу	по запросу	по запросу

Опции

Панель управления		13 018 500
Регулятор скорости	4ТТ	3 832 694
	5,5ТТ	3 832 695
	11ТТ	3 832 697

Базовые запчасти

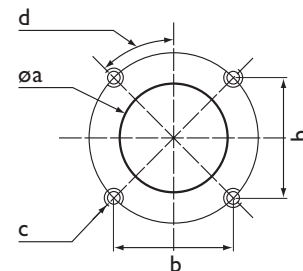
Запальный трансформатор	13 016 677
Запальный электрод	
Кольцевой дефлектор пламени	ES 08.2800 GL-VTZ3
	ES 08.3700 GL-VTZ3
	ES 08.4000 GL-VTZ3
	ES 08.5000 GL-VTZ3
Шкаф управления	13 016 388
Детектор пламени	13 015 690

Описание

- Наддувная комбинированная горелка плавно-двухступенчатая с механическим регулированием мощности.
- Виды топлива: природный газ, низшая теплотворная способность 8,83...10,53 кВт·ч/м³, дизельное топливо, вязкость 6 мм²/с при 20°C, минимальная теплота сгорания 11,86 кВт·ч/кг.
- Максимальная тепловая мощность при работе на газе: 1675, 2075, 2590 и 2890 кВт.
- Отношение минимальной/максимальной мощности: газ 1/4, дизельное топливо 1/3.
- Три варианта длины жаровой трубы.
- Сохранение регулировок головки горелки при техническом обслуживании.
- Закрытие воздушной заслонки при прекращении работы горелки.
- Блок безопасности и основание поставляются отдельно для установки во внешнюю распределительную коробку.
- Пронумерованные выводы на корпусе горелки.
- Газовый тракт, собранный и протестированный на заводе на прочность и электробезопасность (определение, описание и габариты: см. главу Газовый тракт).
- Класс защиты IP41.
- Максимальная температура окружающего воздуха 60°C.
- Соответствует стандартам EN 267, EN 676 и Европейским директивам, таким как:
 - по низковольтному оборудованию 73/23/EC
 - по электромагнитной совместимости 2004/108/EC
 - по газовому оборудованию 90/396/EC

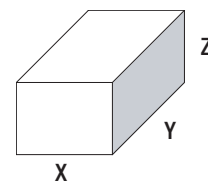
Соединительный фланец

диам. a, мм	b, мм	c	d
290	240	M20	45°



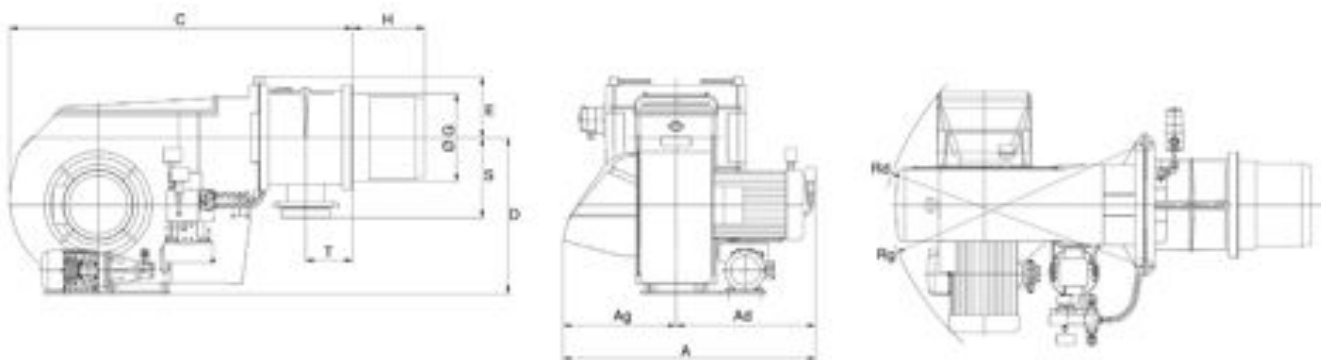
Комплект поставки

- Горелка в сборе с головкой, упакованная в полиэтиленовую пленку на палете с:
- 1 картонной коробкой для газового тракта и фильтра,
 - 1 картонной коробкой для гибких шлангов,
 - 1 картонной коробкой для элементов крепления котла,
 - руководством по эксплуатации, включая электросхемы и перечень запчастей.



Тип	Размеры, мм			Вес брутто кг
	X	Y	Z	
EK 6.170/200 GL-R	1300 ... 1600	1700	870	250 ... 290
EK 6.240/300 GL-R	1450 ... 1750	1770	870	255 ... 290

Габаритные размеры

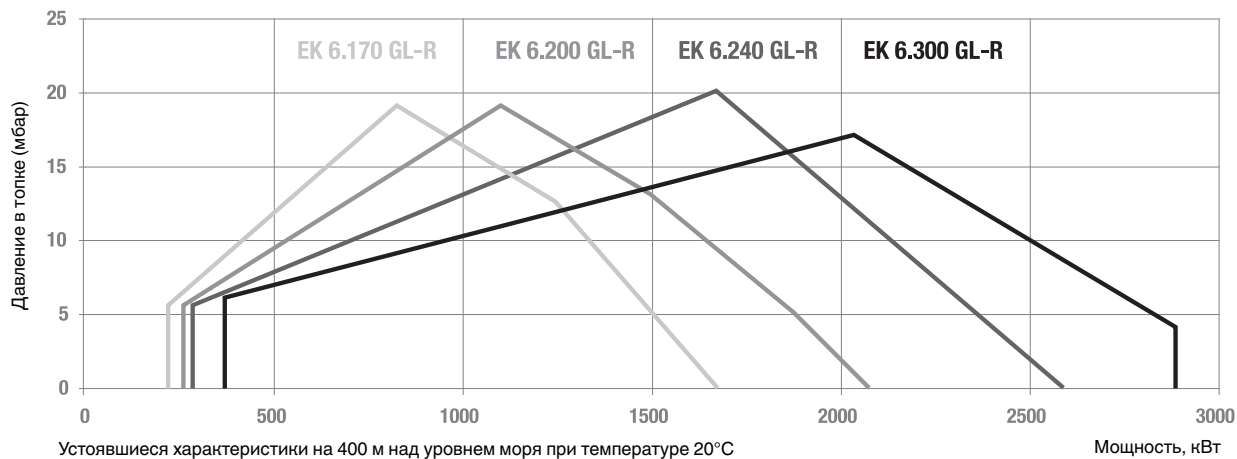


Тип	Размеры, мм													
	A	Ad	Ag	C	D	E	G	KN	KM	KL	Rd	Rg	S	T
EK 6.170 GL-R	864	530	334	1180	531	197	280	230	330	430	937	964	260	141
EK 6.200 GL-R			432					250	350	450	1007		298	114
EK 6.240 GL-R	962													
EK 6.300 GL-R														

Серия: EK 6.170 GL-R, EK 6.200 GL-R,
EK 6.240 GL-R, EK 6.300 GL-R
225 ... 2890 кВт
плавно-двухступенчатые с механическим
регулированием мощности
Природный газ - дизтопливо



Диапазон мощности



Характеристики и оборудование

Тип	EK 6.170 GL-R	EK 6.200 GL-R	EK 6.240 GL-R	EK 6.300 GL-R
Рабочий диапазон	225 - 1675 кВт	265 - 2075 кВт	290 - 2590 кВт	375 - 2890 кВт
Шкаф управления/Детектор пламени	LFL 1.333 / QRA2			
Электродвигатель вентилятора	2800 об/мин – 400/690 В, 50 Гц – 3 кВт		2800 об/мин – 400/690 В, 50 Гц – 4 кВт	
Насос	SMG 1945 - 520 - л/ч		SMG 16026 - 735 л/ч	
Двигатель насоса	2800 об/мин – 400/690 В, 50 Гц – 0,75 кВт		2800 об/мин – 400/690 В, 50 Гц – 1,1 кВт	
Уровень выбросов (в соответствии с EN 267 / 676)	Класс 2 / Класс 2			
Сертификат CE	0085AQ0412			
Полный код горелки	1 006 324	1 006 335	1 006 346	1 006 357
Газовая магистраль природный газ до 300 мбар	см. главу "Газовая магистраль"			

Опции

Паровое оборудование (TRD) дополнительное оборудование	1 013 498
Другое	см. главу "Опции"

Документация

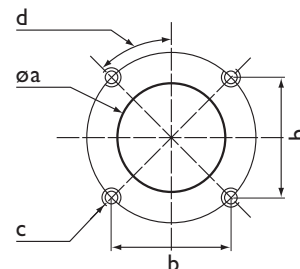
Руководство по эксплуатации	EN	102 884 6537
Перечень запчастей	EN	102 880 7830
	EK 6.170	
	EK 6.200	
	EK 6.240	140 031 8048
	EK 6.300	102 885 1592
Электрические гидравлические схемы	EN	170 884 8113

Описание

- Наддувная комбинированная горелка плавно-двухступенчатая с механическим регулированием мощности.
- Виды топлива: природный газ, низшая теплотворная способность 8,83...10,53 кВт·ч/м³, дизельное топливо, вязкость 6 мм²/с при 20°С, минимальная теплота сгорания 11,86 кВт·ч/кг.
- Максимальная тепловая мощность при работе на газе: 3640 и 4535 кВт.
- Отношение минимальной/максимальной мощности: газ 1/4, дизельное топливо 1/3.
- Три варианта длины жаровой трубы.
- Сохранение регулировок головки горелки при техническом обслуживании.
- Закрытие воздушной заслонки при прекращении работы горелки.
- Блок безопасности и основание поставляются отдельно для установки во внешнюю распределительную коробку.
- Пронумерованные выводы на корпусе горелки.
- Газовый тракт, собранный и протестированный на заводе на прочность и электробезопасность (определение, описание и габариты: см. главу Газовый тракт).
- Класс защиты IP41.
- Максимальная температура окружающего воздуха 60°С.
- Соответствует стандартам EN 267, EN 676 и Европейским директивам, таким как:
 - по низковольтному оборудованию 73/23/ЕС
 - по электромагнитной совместимости 2004/108/ЕС
 - по газовому оборудованию 90/396/ЕС

Соединительный фланец

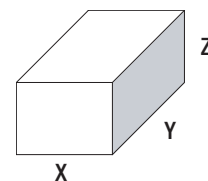
диам. a, мм	b, мм	c	d
350	320	M20	45°



Комплект поставки

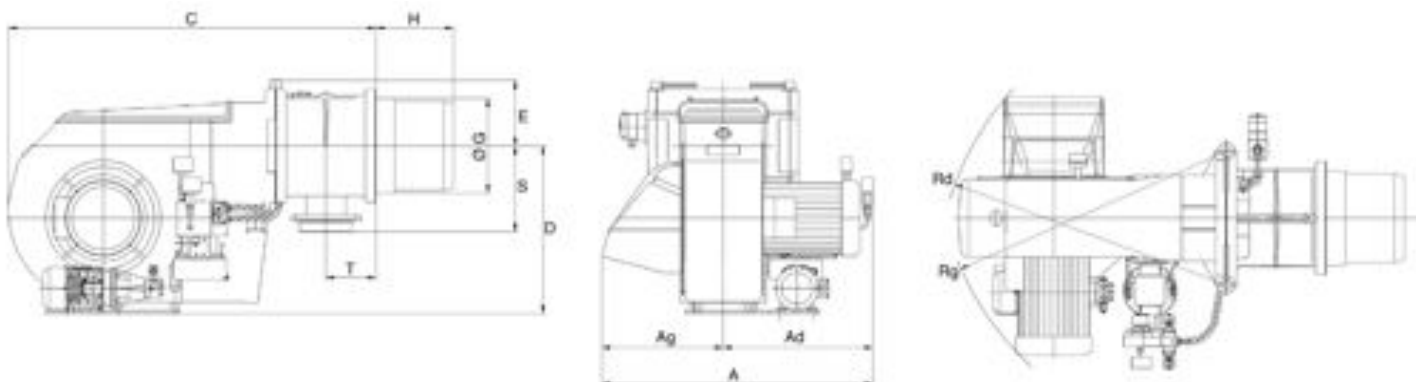
Горелка в сборе с головкой, упакованная в полиэтиленовую пленку на палете с:

- 1 картонной коробкой для газового тракта и фильтра,
- 1 картонной коробкой для гибких шлангов,
- 1 картонной коробкой для элементов крепления котла,
- руководством по эксплуатации, включая электросхемы и перечень запчастей.



Тип	Размеры, мм			Вес брутто кг
	X	Y	Z	
EK 7.350 GL-R	1500 ... 1850	1900	1050	350 ... 370
EK 7.450 GL-R				360 ... 380

Габаритные размеры



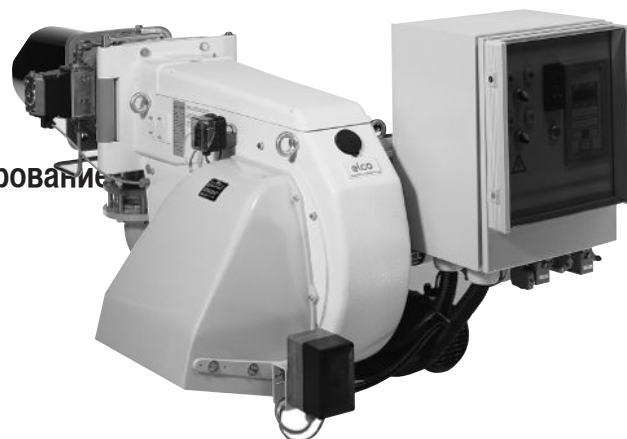
Тип	Размеры, мм													
	A	Ad	Ag	C	D	E	□G	KN	KM	KL	Rd	Rg	S	T
EK 7.350 GL-R	1064	580	484	1400	654	242	350	270	370	470	1133	1158	315	206
EK 7.450 GL-R												1213		

Серия: EK 7.350 GL-R, EK 7.450 GL-R

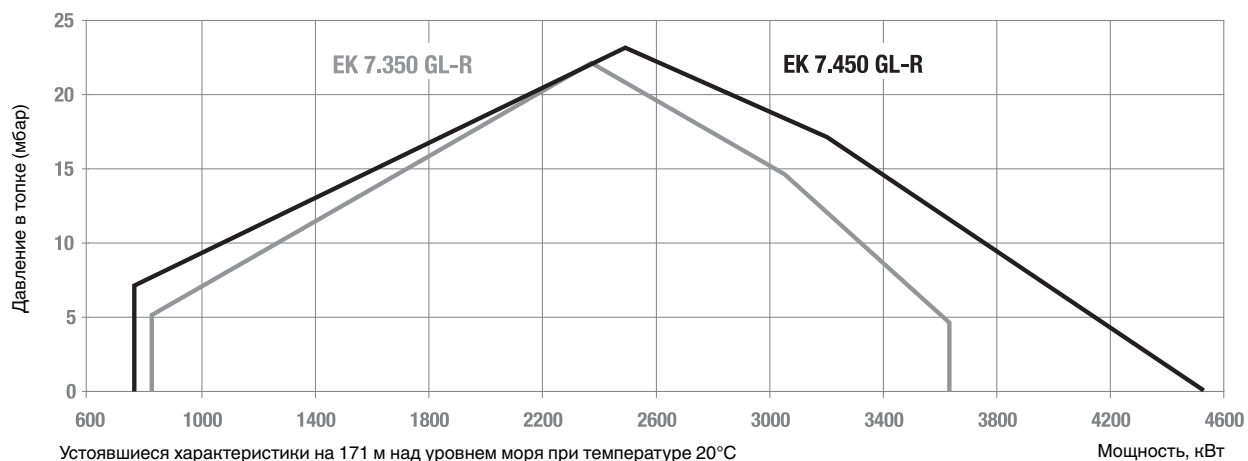
830 ... 4530 кВт

плавно-двухступенчатые с механическим регулированием мощности

Природный газ - дизтопливо



Диапазон мощности



Характеристики и оборудование

Тип	EK 7.350 GL-R	EK 7.450 GL-R
Рабочий диапазон	830 - 3640 кВт	770 - 4530 кВт
Шкаф управления/Детектор пламени	LFL 1.333 / QRA2	
Электродвигатель вентилятора	2800 об/мин – 400/690 В, 50 Гц – 5,5 кВт	2800 об/мин – 400/690 В, 50 Гц – 7,5 кВт
Насос	SMG 1946 - 900 л/ч	SMG 1629 - 1200 л/ч
Двигатель насоса	2800 об/мин – 400/690 В, 50 Гц – 1,5 кВт	2800 об/мин – 400/690 В, 50 Гц – 2,2 кВт
Уровень выбросов (в соответствии с EN 267 / 676)	Класс 2 / Класс 2	
Сертификат CE	0085AQ0412	
Полный код горелки	1 009 232	1 009 243
Газовая магистраль природный газ до 300 мбар	см. главу "Газовая магистраль"	

Опции

Паровое оборудование (TRD) дополнительное оборудование	1 013 501
Другое	см. главу "Опции"

Документация

Руководство по эксплуатации	EN	102 884 6537
Перечень запчастей	EN	EK 7.350 102 884 7132
		EK 7.450 102 885 0204
Электрические и гидравлические схемы	EN	170 884 8124

Базовые запчасти

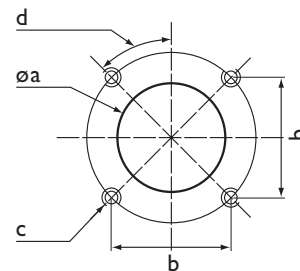
Запальный трансформатор	173 873 3651
Запальные электроды	172 874 2005
Кольцевой дефлектор пламени	EK 7.350
	EK 7.450 161 879 4750
Насос	131 880 2186
Шкаф управления	13 011 763
Детектор пламени	13 012 980

Описание

- Наддувная комбинированная горелка плавно-двухступенчатая с механическим регулированием мощности.
- Виды топлива: природный газ, низшая теплотворная способность 8,83...10,53 кВт·ч/м³, дизельное топливо, вязкость 6 мм²/с при 20°С, минимальная теплота сгорания 11,86 кВт·ч/кг.
- Максимальная тепловая мощность при работе на газе: 5815 и 7110 кВт.
- Отношение минимальной/максимальной мощности: газ 1/4, дизельное топливо 1/3.
- Три варианта длины жаровой трубы.
- Сохранение регулировок головки горелки при техническом обслуживании.
- Закрытие воздушной заслонки при прекращении работы горелки.
- Блок безопасности и основание поставляются отдельно для установки во внешнюю распределительную коробку.
- Пронумерованные выводы на корпусе горелки.
- Газовый тракт, собранный и протестированный на заводе на прочность и электробезопасность (определение, описание и габариты: см. главу Газовый тракт).
- Класс защиты IP41.
- Максимальная температура окружающего воздуха 60°С.
- Соответствует стандартам EN 267, EN 676 и Европейским директивам, таким как:
 - по низковольтному оборудованию 73/23/ЕС
 - по электромагнитной совместимости 2004/108/ЕС
 - по газовому оборудованию 90/396/ЕС

Соединительный фланец

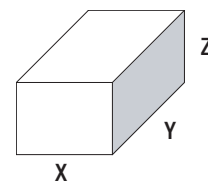
диам. a, мм	b, мм	c	d
400	360	M20	45°



Комплект поставки

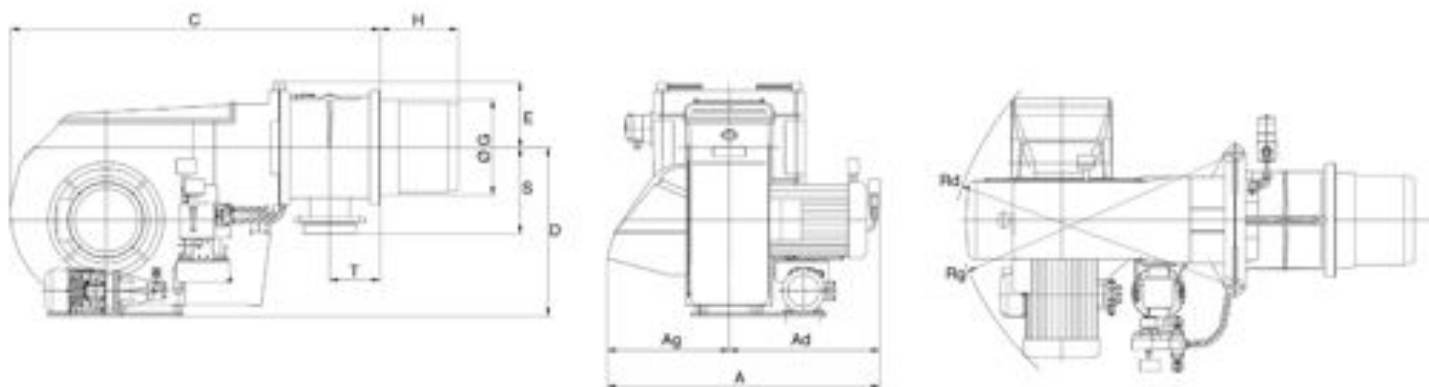
Горелка в сборе с головкой, упакованная в полиэтиленовую пленку на палете с:

- 1 картонной коробкой для газового тракта и фильтра,
- 1 картонной коробкой для гибких шлангов,
- 1 картонной коробкой для элементов крепления котла,
- руководством по эксплуатации, включая электросхемы и перечень запчастей.



Тип	Размеры, мм			Вес брутто кг
	X	Y	Z	
EK 8.550 GL-R	1750 ... 2080	2000	1090	440 ... 490
EK 8.700 GL-R				470 ... 520

Габаритные размеры



Тип	Размеры, мм													
	A	Ad	Ag	C	D	E	□G	KN	H KM	KL	Rd	Rg	S	T
EK 8.550 GL-R	1103	607	496	1490	680	265	389	310	410	510	1174	1202	348	203
EK 8.700 GL-R	1115		508								1258			

Серия: EK 8.550 GL-R, EK 8.700 GL-R

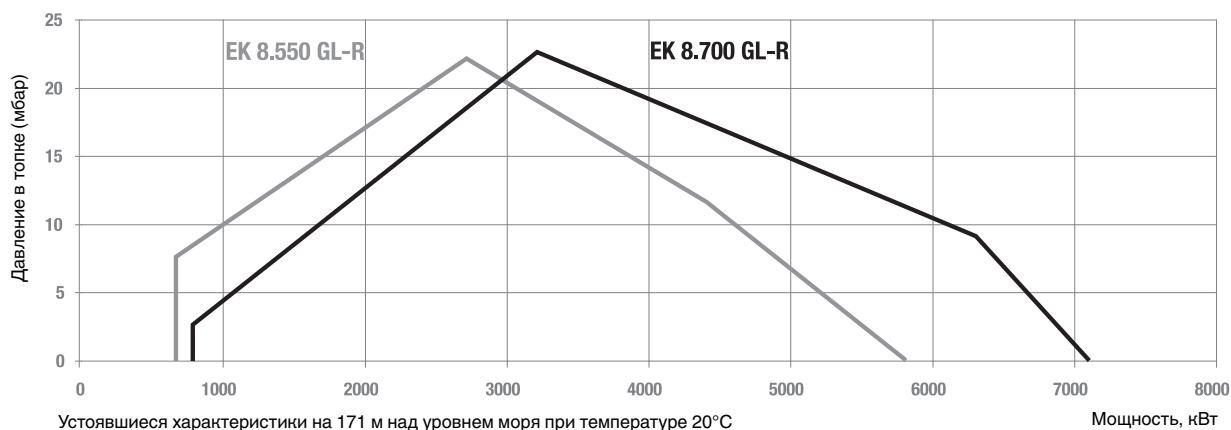
680 ... 7110 кВт

плавно-двухступенчатые с механическим регулированием мощности

Природный газ - дизтопливо



Диапазон мощности



Характеристики и оборудование

Тип	EK 8.550 GL-R	EK 8.700 GL-R
Рабочий диапазон	680 - 5815 кВт	800 - 7110 кВт
Шкаф управления/Детектор пламени	LFL 1.333 / QRA2	
Электродвигатель вентилятора	2800 об/мин – 400/690 В, 50 Гц – 11 кВт	2800 об/мин – 400/690 В, 50 Гц – 15 кВт
Насос	SMG 1629 - 1200 л/ч	SMG 1630 - 1700 л/ч
Двигатель насоса	2800 об/мин – 400/690 В, 50 Гц – 2,2 кВт	2800 об/мин – 400/690 В, 50 Гц – 3 кВт
Уровень выбросов (в соответствии с EN 267 / 676)	Класс 2 / Класс 2	
Сертификат CE	0085AQ0412	
Полный код горелки	1 009 298	1 009 301
Газовая магистраль природный газ до 300 мбар	см. главу "Газовая магистраль"	

Опции

Паровое оборудование (TRD) дополнительное оборудование	1 013 512
Другое	см. главу "Опции"

Документация

Руководство по эксплуатации	EN	102 884 6537
Перечень запчастей	EN	EK 8.550 102 884 7029
		EK 8.700
Электрические и гидравлические схемы	EN	170 884 8124

Базовые запчасти

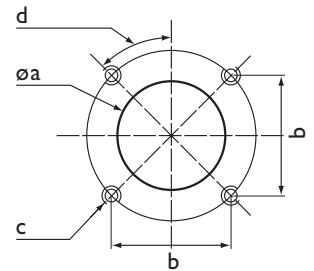
Запальный трансформатор		173 873 3651
Запальные электроды	газ	172 874 2005
	дизтопливо	172 870 3262
Кольцевой дефлектор пламени	EK 8.550	161 871 0449
	EK 8.700	
Шкаф управления		13 011 763
Детектор пламени		13 012 980

Описание

- Наддувная комбинированная горелка плавно-двухступенчатая с механическим регулированием мощности.
- Виды топлива: природный газ, низшая теплотворная способность 8,83...10,53 кВт·ч/м³, дизельное топливо, вязкость 6 мм²/с при 20°С, минимальная теплота сгорания 11,86 кВт·ч/кг.
- Максимальная тепловая мощность при работе на газе: 8180 и 11200 кВт.
- Отношение минимальной/максимальной мощности: газ 1/4, дизельное топливо 1/3.
- Три варианта длины жаровой трубы.
- Сохранение регулировок головки горелки при техническом обслуживании.
- Закрытие воздушной заслонки при прекращении работы горелки.
- Блок безопасности и основание поставляются отдельно для установки во внешнюю распределительную коробку.
- Пронумерованные выводы на корпусе горелки.
- Газовый тракт, собранный и протестированный на заводе на прочность и электробезопасность (определение, описание и габариты: см. главу Газовый тракт).
- Класс защиты IP41.
- Максимальная температура окружающего воздуха 60°С.
- Соответствует стандартам EN 267, EN 676 и Европейским директивам, таким как:
 - по низковольтному оборудованию 73/23/ЕС
 - по электромагнитной совместимости 2004/108/ЕС
 - по газовому оборудованию 90/396/ЕС

Соединительный фланец

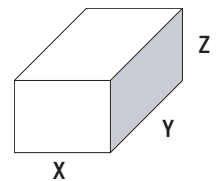
диам. a, мм	b, мм	c	d
475	410	M20	45°



Комплект поставки

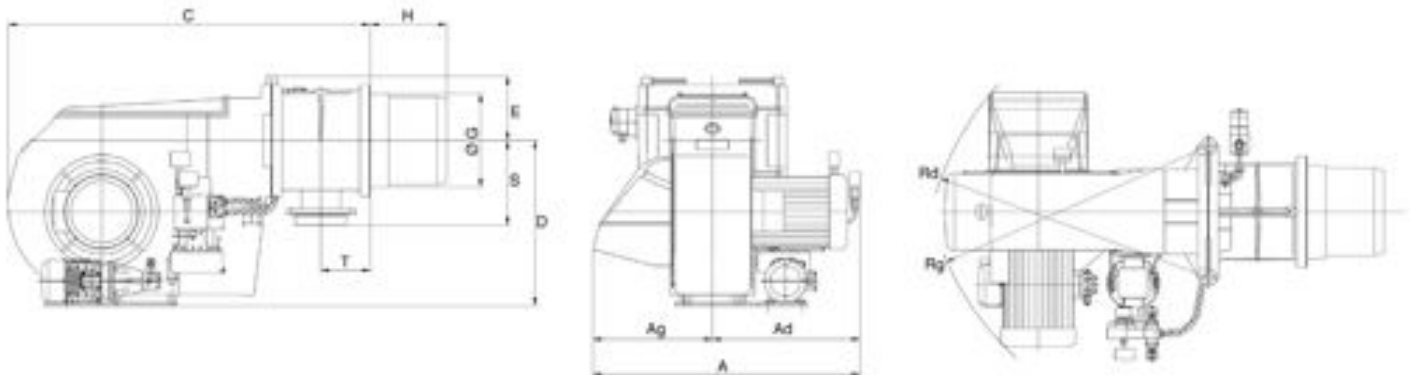
Горелка в сборе с головкой, упакованная в полиэтиленовую пленку на палете с:

- 1 картонной коробкой для газового тракта и фильтра,
- 1 картонной коробкой для гибких шлангов,
- 1 картонной коробкой для элементов крепления котла,
- руководством по эксплуатации, включая электросхемы и перечень запчастей.



Тип	Размеры, мм			Вес брутто кг
	X	Y	Z	
EK 9.850 GL-R	1920 ... 2300	2160	1290	590 ... 640
EK 9.1000 GL-R	1950 ... 2400	2160	1290	630 ... 680

Габаритные размеры



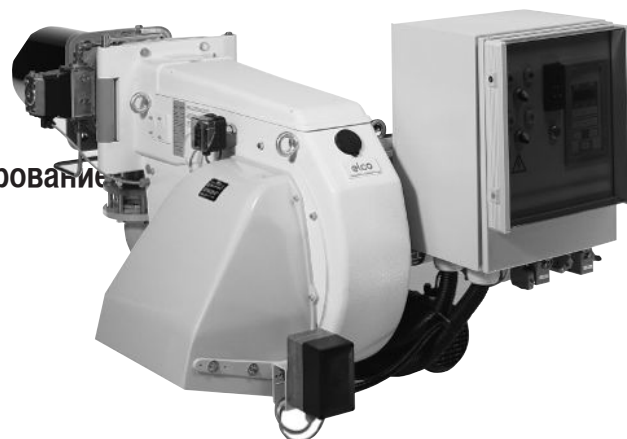
Тип	Размеры, мм													
	A	Ad	Ag	C	D	E	□G	H			Rd	Rg	S	T
								KN	KM	KL				
EK 9.850 GL-R	1228	618	610	1608	842	305	460	350	450	550	1366	1369	383	173
EK 9.1000 GL-R	1301	691												

Серия: EK 9.850 GL-R, EK 9.1000 GL-R

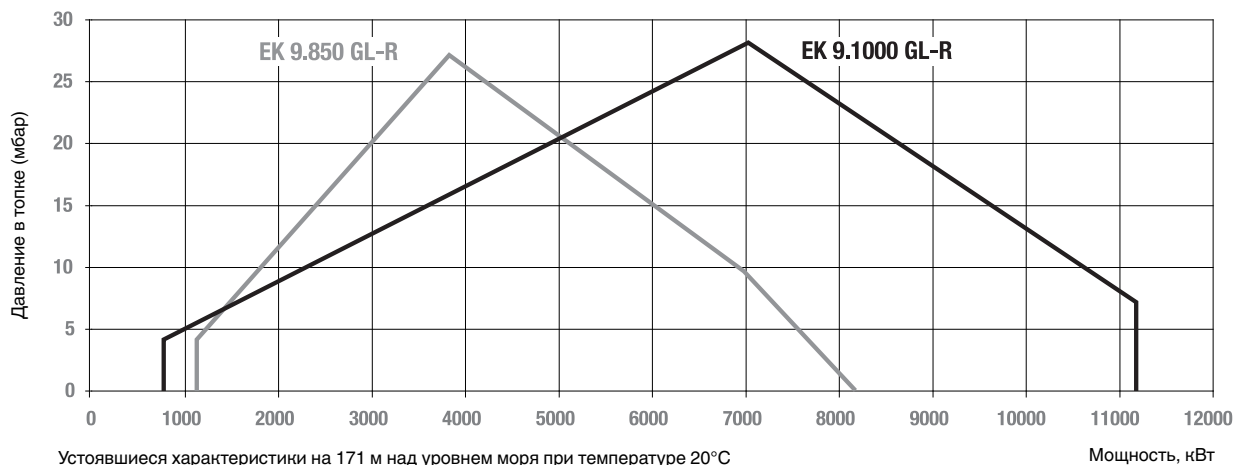
1150 ... 11200 кВт

плавно-двухступенчатые с механическим регулированием мощности

Природный газ - дизтопливо



Диапазон мощности



Характеристики и оборудование

Тип	EK 9.850 GL-R	EK 9.1000 GL-R
Рабочий диапазон	1150 - 8180 кВт	795 - 11200 кВт
Шкаф управления/Детектор пламени	LFL 1.333 / QRA2	
Электродвигатель вентилятора	2800 об/мин – 400/690 В, 50 Гц – 18,5 кВт	2800 об/мин – 400/690 В, 50 Гц – 22 кВт
Насос	SMG 1631 - 2250 л/ч	
Двигатель насоса	2800 об/мин – 400/690 В, 50 Гц – 4 кВт	
Уровень выбросов (в соответствии с EN 267 / 676)	Класс 2 / Класс 2	
Сертификат CE	0085AQ0412	
Полный код горелки	1 009 378	1 009 389
Газовая магистраль природный газ до 300 мбар	см. главу "Газовая магистраль"	

Опции

Паровое оборудование (TRD) дополнительное оборудование	1 013 523
Другое	см. главу "Опции"

Документация

Руководство по эксплуатации	EN	102 884 6537
Перечень запчастей	EN	EK 9.850 102 885 2802
		EK 9.100 102 885 3985
Электрические и гидравлические схемы	EN	170 884 8124

Базовые запчасти

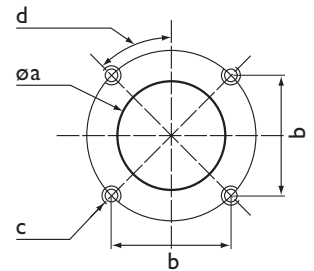
Запальный трансформатор		173 873 3651
Запальные электроды	газ	172 874 2005
	дизтопливо	172 870 3262
Кольцевой дефлектор пламени	EK 9.850	161 869 2348
	EK 9.1000	161 871 0449
Шкаф управления		13 011 763
Детектор пламени		13 012 980

Описание

- Наддувная комбинированная горелка плавно-двухступенчатая с механическим регулированием мощности.
- Виды топлива: природный газ, низшая теплотворная способностью 8,83 ... 10,53 кВт·ч/м³, с низким выходом NOx класс 3.
Дизтопливо, вязкость 6 мм²/с при 20°C, минимальная теплота сгорания 11,86 кВт·ч/кг, с низким выходом NOx класс 2.
- Максимальная тепловая мощность при работе на газе: 1450, 1710, 2010 и 2450 кВт.
- Отношение минимальной/максимальной мощности: газ 1/4, дизельное топливо 1/3.
- Три варианта длины жаровой трубы.
- Сохранение регулировок головки горелки при техническом обслуживании.
- Закрытие воздушной заслонки при прекращении работы горелки.
- Блок безопасности и основание поставляются отдельно для установки во внешнюю распределительную коробку.
- Пронумерованные выводы на корпусе горелки.
- Газовый тракт, собранный и протестированный на заводе на прочность и электробезопасность (определение, описание и габариты: см. главу Газовый тракт).
- Класс защиты IP41.
- Максимальная температура окружающего воздуха 60°C.
- Соответствует стандартам EN 267, EN 676 и Европейским директивам, таким как:
 - по низковольтному оборудованию 73/23/EC
 - по электромагнитной совместимости 2004/108/EC
 - по газовому оборудованию 90/396/EC

Соединительный фланец

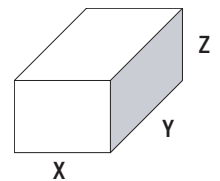
диам. a, мм	b, мм	c	d
290	240	M20	45°



Комплект поставки

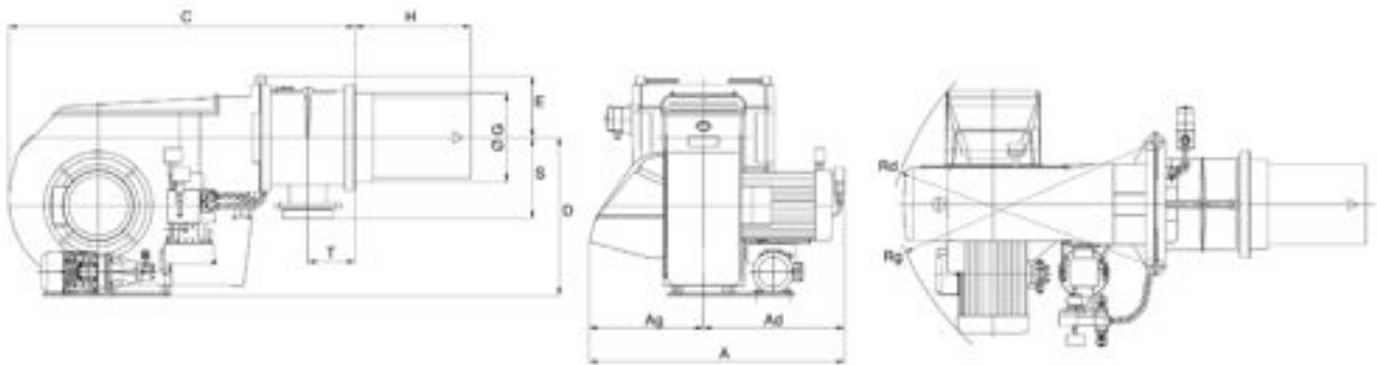
Горелка в сборе с головкой, упакованная в полиэтиленовую пленку на палете с:

- 1 картонной коробкой для газового тракта и фильтра,
- 1 картонной коробкой для гибких шлангов,
- 1 картонной коробкой для элементов крепления котла,
- руководством по эксплуатации, включая электросхемы и перечень запчастей.



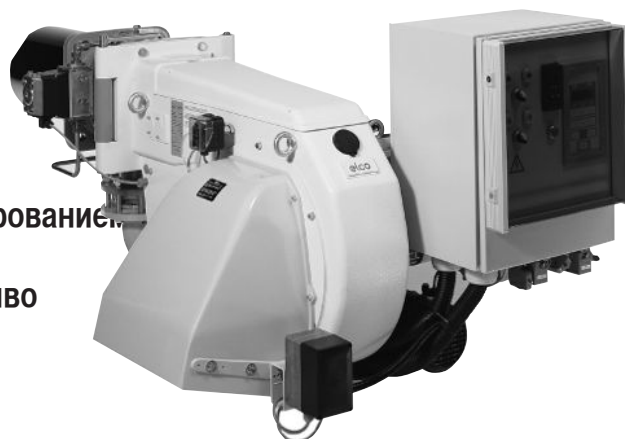
Тип	Размеры, мм			Вес брутто кг
	X	Y	Z	
EK 6.170/200 GL-RU	1300 ... 1600	1900	870	250 ... 290
EK 6.240/300 GL-RU	1450 ... 1750	1970	870	255 ... 290

Габаритные размеры

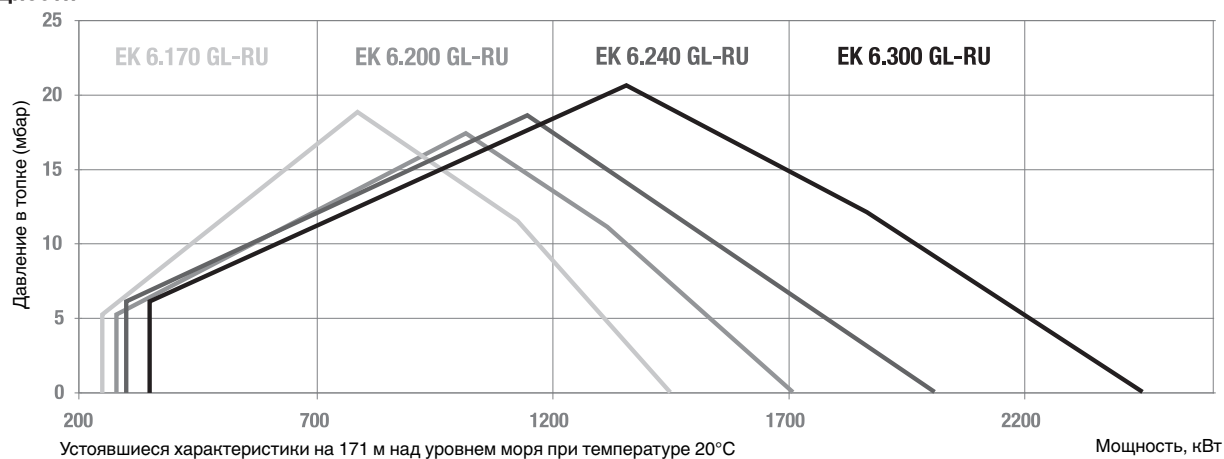


Тип	Размеры, мм														
	A	Ad	Ag	C	D	E	□G	H			Rd	Rg	S	T	
								KN	KM	KL					
EK 6.170 GL-RU	864	530	334	1180	531	197	280	434	534	634	937	974	260	141	
EK 6.200 GL-RU			432					0	457	557					657
EK 6.240 GL-RU	962	530	432	1180	531	197	280	457	557	657	937	974	260	141	
EK 6.300 GL-RU			432					0	457	557					657

Серия: EK 6.170 GL-RU, EK 6.200 GL-RU,
EK 6.240 GL-RU, EK 6.300 GL-RU
250 ... 2450 кВт
плавно-двухступенчатые с механическим регулированием
мощности
с низким выходом NOx Природный газ - дизтопливо



Диапазон мощности



Характеристики и оборудование

Тип	EK 6.170 GL-RU	EK 6.200 GL-RU	EK 6.240 GL-RU	EK 6.300 GL-RU
Рабочий диапазон	250 - 1450 кВт	280 - 1710 кВт	300 - 2010 кВт	350 - 2450 кВт
Шкаф управления/Детектор пламени	LFL1.333 / QRA2			
Электродвигатель вентилятора	2800 об/мин – 400/690 В, 50 Гц – 3 кВт		2800 об/мин – 400/690 В, 50 Гц – 4 кВт	
Насос	SMG 1945 - 520 л/ч		SMG 16026 - 735 л/ч	
Двигатель насоса	2800 об/мин – 400/690 В, 50 Гц – 0,75 кВт		2800 об/мин – 400/690 В, 50 Гц – 1,1 кВт	
Уровень выбросов (в соответствии с EN 267 / 676)	Дизтопливо класс 2 / газ класс 3			
Сертификат CE	0085AQ0412			
Полный код горелки	1 006 368	1 006 379	1 006 380	1 006 391
Газовая магистраль природный газ до 300 мбар	см. главу "Газовая магистраль"			

Опции

Паровое оборудование (TRD) дополнительное оборудование	1 013 498
Другое	см. главу "Опции"

Документация

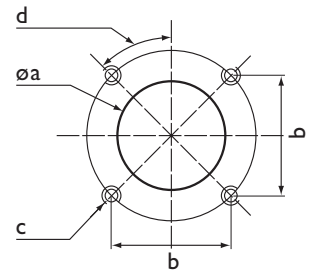
Руководство по эксплуатации	EN	102 884 6537
Перечень запчастей	EN	EK 6.170 102 880 8015
		EK 6.200
		EK 6.240
		EK 6.300
Электрические и гидравлические схемы	EN	170 884 8113

Описание

- Наддувная комбинированная горелка плавно-двухступенчатая с механическим регулированием мощности.
- Виды топлива: природный газ, низшая теплотворная способность 8,83 ... 10,53 кВт·ч/м³, с низким выходом NOx класс 3.
Дизтопливо, вязкость 6 мм²/с при 20°C, минимальная теплота сгорания 11,86 кВт·ч/кг, с низким выходом NOx класс 2.
- Максимальная тепловая мощность при работе на газе: 3460 кВт.
- Отношение минимальной/максимальной мощности: газ 1/4, дизельное топливо 1/3.
- Три варианта длины жаровой трубы.
- Сохранение регулировок головки горелки при техническом обслуживании.
- Закрытие воздушной заслонки при прекращении работы горелки.
- Блок безопасности и основание поставляются отдельно для установки во внешнюю распределительную коробку.
- Пронумерованные выводы на корпусе горелки.
- Газовый тракт, собранный и протестированный на заводе на прочность и электробезопасность (определение, описание и габариты: см. главу Газовый тракт).
- Класс защиты IP41.
- Максимальная температура окружающего воздуха 60°C.
- В соответствии со стандартами EN 676 и Европейскими директивами, как например:
 - по низковольтному оборудованию 73/23/ЕС
 - по электромагнитной совместимости 2004/108/ЕС
 - по газовому оборудованию 90/396/ЕС

Соединительный фланец

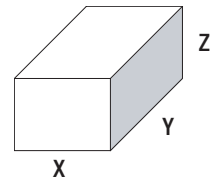
диам. a, мм	b, мм	c	d
350	320	M20	45°



Комплект поставки

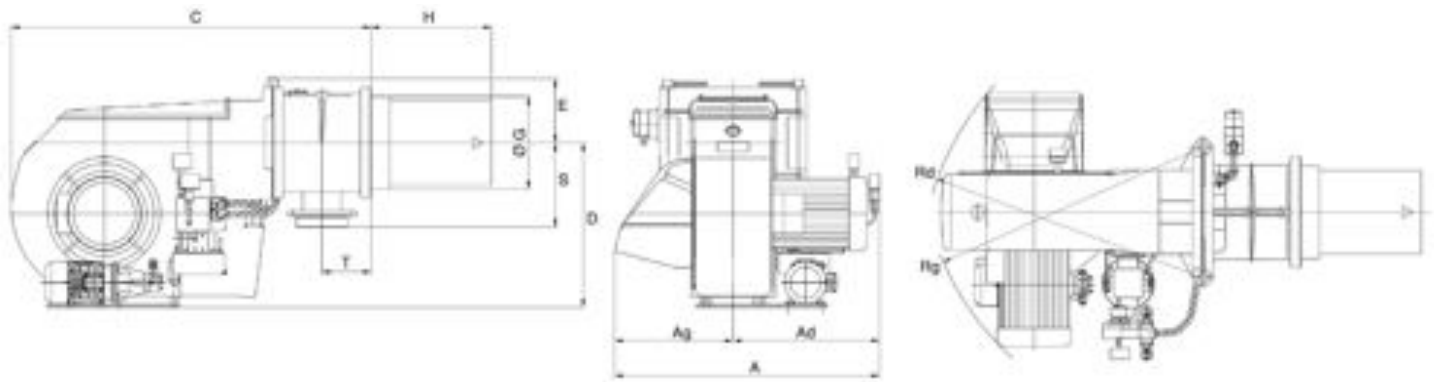
Горелка в сборе с головкой, упакованная в полиэтиленовую пленку на палете с:

- 1 картонной коробкой для газового тракта и фильтра,
- 1 картонной коробкой для гибких шлангов,
- 1 картонной коробкой для элементов крепления котла,
- руководством по эксплуатации, включая электросхемы и перечень запчастей.



Тип	Размеры, мм			Вес брутто кг
	X	Y	Z	
EK 7.450 GL-RU	1550 ... 1850	2160	1050	360 ... 380

Габаритные размеры



Тип	Размеры, мм													
	A	Ad	Ag	C	D	E	G	KN	KM	KL	Rd	Rg	S	T
EK 7.450 GL-RU	1064	580	484	1400	654	242	350	530	630	730	1133	1213	315	206

Серия: EK 7.450 GL-RU

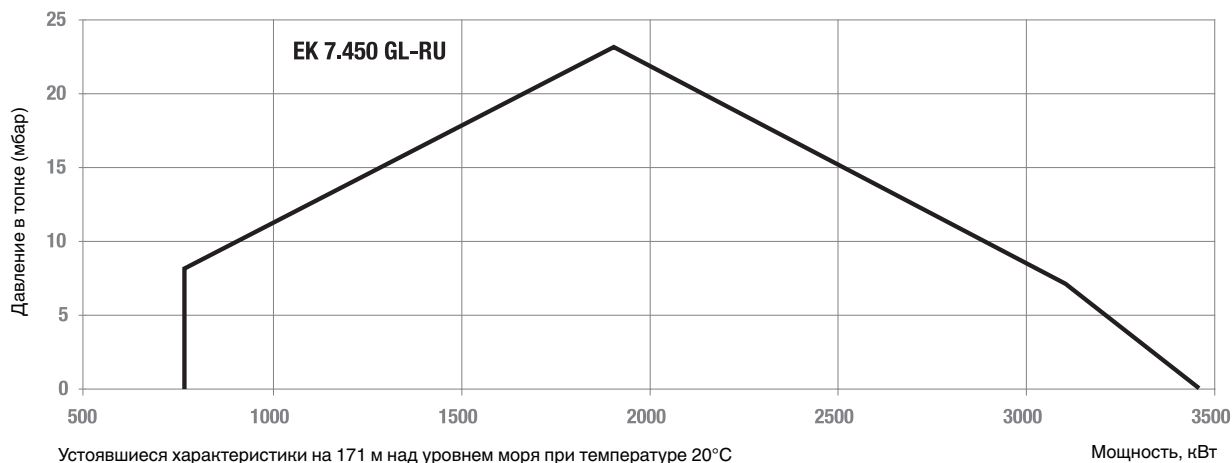
770 ... 3460 кВт

плавно-двухступенчатые с механическим регулированием мощности

с низким выходом NOx Природный газ - дизтопливо



Диапазон мощности



Характеристики и оборудование

Тип	EK 7.450 GL-RU
Рабочий диапазон	770 - 3460 кВт
Шкаф управления/Детектор пламени	LFL 1.333 / QRA2
Электродвигатель вентилятора	2800 об/мин – 400/690 В, 50 Гц – 7,5 кВт
Насос	SMG 19065 - 900 л/ч
Двигатель насоса	2800 об/мин – 400/690 В, 50 Гц – 1,5 кВт
Уровень выбросов (в соответствии с EN 267 / 676)	Горелки дизельные класс 2 / газ класс 3
Сертификат CE	0085AQ0412
Полный код горелки	1 009 254
Газовая магистраль природный газ до 300 мбар	см. главу "Газовая магистраль"

Опции

Паровое оборудование (TRD) дополнительное оборудование	1 013 501
Другое	см. главу "Опции"

Документация

Руководство по эксплуатации	EN	102 884 6537
Перечень запчастей	EN	102 879 9733
Электрические и гидравлические схемы	EN	170 884 8124

Базовые запчасти

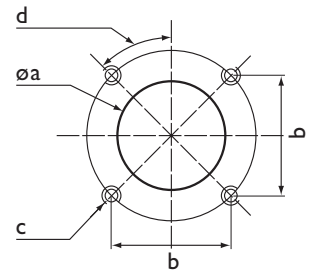
Запальный трансформатор		173 873 3651
Запальные электроды	газ	172 874 2005
	дизтопливо	172 870 3262
Кольцевой дефлектор пламени	EK 7.450	161 880 8468
Шкаф управления		13 011 763
Детектор пламени		13 012 980

Описание

- Наддувная комбинированная горелка плавно-двухступенчатая с механическим регулированием мощности.
- Виды топлива: природный газ, низшая теплотворная способность 8,83 ... 10,53 кВт·ч/м³, с низким выходом NOx класс 3.
Дизтопливо, вязкость 6 мм²/с при 20°C, минимальная теплота сгорания 11,86 кВт·ч/кг, с низким выходом NOx класс 2.
- Максимальная тепловая мощность при работе на газе: 4360 и 5240 кВт.
- Отношение минимальной/максимальной мощности: газ 1/4, дизельное топливо 1/3.
- Три варианта длины жаровой трубы.
- Сохранение регулировок головки горелки при техническом обслуживании.
- Закрытие воздушной заслонки при прекращении работы горелки.
- Блок безопасности и основание поставляются отдельно для установки во внешнюю распределительную коробку.
- Пронумерованные выводы на корпусе горелки.
- Газовый тракт, собранный и протестированный на заводе на прочность и электробезопасность (определение, описание и габариты: см. главу Газовый тракт).
- Класс защиты IP41.
- Максимальная температура окружающего воздуха 60°C.
- Соответствует стандартам EN 267, EN 676 и Европейским директивам, таким как:
 - по низковольтному оборудованию 73/23/EC
 - по электромагнитной совместимости 2004/108/EC
 - по газовому оборудованию 90/396/EC

Соединительный фланец

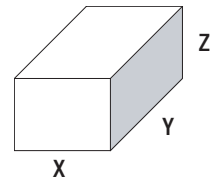
диам. a, мм	b, мм	c	d
400	360	M20	45°



Комплект поставки

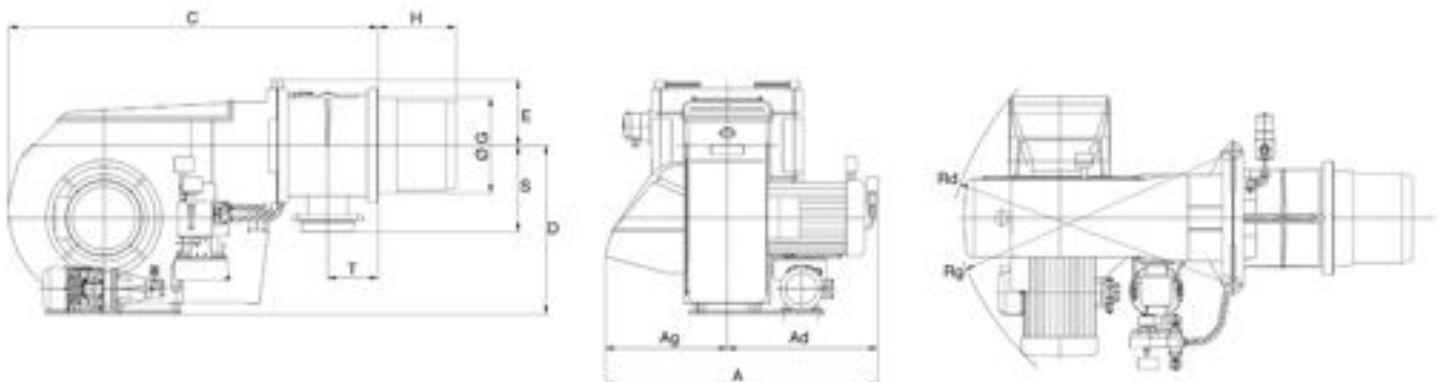
Горелка в сборе с головкой, упакованная в полиэтиленовую пленку на палете с:

- 1 картонной коробкой для газового тракта и фильтра,
- 1 картонной коробкой для гибких шлангов,
- 1 картонной коробкой для элементов крепления котла,
- руководством по эксплуатации, включая электросхемы и перечень запчастей.



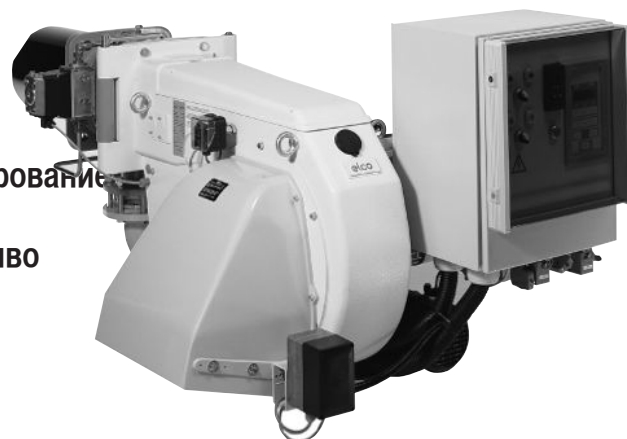
Тип	Размеры, мм			Вес брутто кг
	X	Y	Z	
EK 8.550 GL-RU	1750 ... 2080	2190	1090	440 ... 490
EK 8.700 GL-RU				470 ... 520

Габаритные размеры

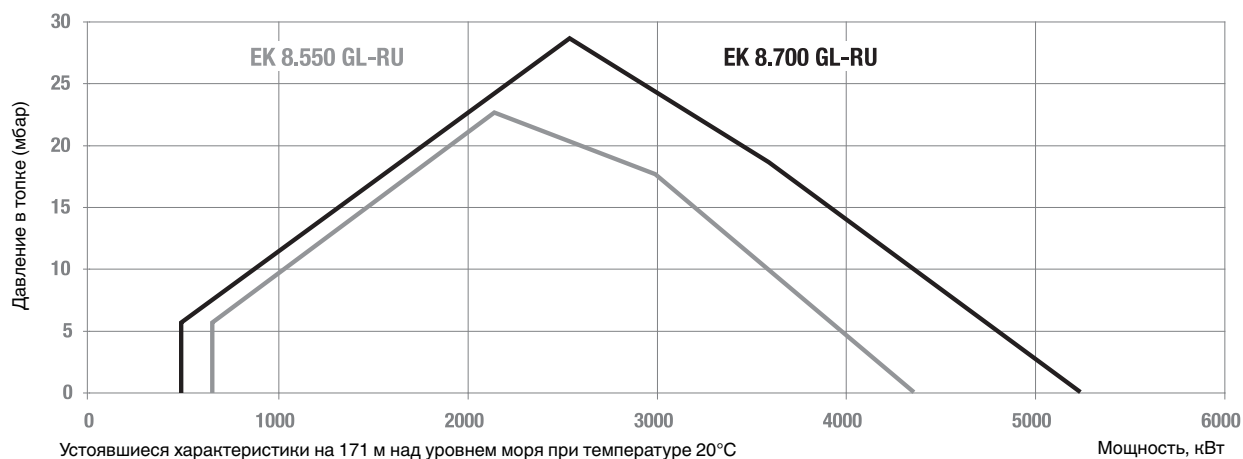


Тип	Размеры, мм													
	A	Ad	Ag	C	D	E	G	KN	H	KL	Rd	Rg	S	T
EK 8.550 GL-RU	1103	607	496	1490	680	265	389	500	600	700	1174	1177	348	203
EK 8.700 GL-RU	1115		508								1258	1202		

Серия: EK 8.550 GL-RU, EK 8.700 GL-RU
 660 ... 5240 кВт
 плавно-двухступенчатые с механическим регулированием
 мощности
 с низким выходом NOx Природный газ - дизтопливо



Диапазон мощности



Характеристики и оборудование

Тип	EK 8.550 GL-RU	EK 8.700 GL-RU
Рабочий диапазон	660 - 4360 кВт	495 - 5240 кВт
Шкаф управления/Детектор пламени	LFL 1.333 / QRA2	
Электродвигатель вентилятора	2800 об/мин – 400/690 В, 50 Гц – 11 кВт	2800 об/мин – 400/690 В, 50 Гц – 15 кВт
Насос	SMG 1946 - 900 л/ч	SMG 1629 - 1200 л/ч
Двигатель насоса	2800 об/мин – 400/690 В, 50 Гц – 1,5 кВт	2800 об/мин – 400/690 В, 50 Гц – 2,2 кВт
Уровень выбросов (в соответствии с EN 267 / 676)	Горелки дизельные класс 2 / газ класс 3	
Сертификат CE	0085AQ0412	
Полный код горелки	1 009 312	1 009 323
Газовая магистраль природный газ до 300 мбар	см. главу "Газовая магистраль"	

Опции

Паровое оборудование (TRD) дополнительное оборудование	1 013 512
Другое	см. главу "Опции"

Документация

Руководство по эксплуатации	EN	102 884 6537
Перечень запчастей	EN	EK 8.550
		EK 8.700 102 879 3655
Электрические и гидравлические схемы	EN	170 884 8124

Базовые запчасти

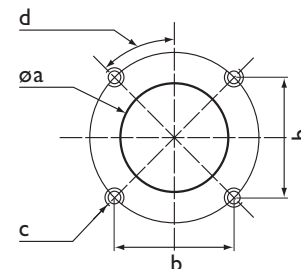
Запальный трансформатор		173 873 3651
Запальные электроды	газ	172 874 2005
	дизтопливо	172 870 3262
Кольцевой дефлектор пламени	EK 8.550	
	EK 8.700	161 861 1854
Шкаф управления		13 011 763
Детектор пламени		13 012 980

Описание

- Наддувная комбинированная горелка плавно-двухступенчатая с механическим регулированием мощности.
- Виды топлива: природный газ, низшая теплотворная способность 8,83 ... 10,53 кВт·ч/м³, с низким выходом NOx класс 3.
Дизтопливо, вязкость 6 мм²/с при 20°C, минимальная теплота сгорания 11,86 кВт·ч/кг, с низким выходом NOx класс 2.
- Максимальная тепловая мощность при работе на газе: 7000 и 9200 кВт.
- Отношение минимальной/максимальной мощности: газ 1/6, дизельное топливо 1/3.
- Сохранение регулировок головки горелки при техническом обслуживании.
- Три варианта длины жаровой трубы.
- Закрытие воздушной заслонки при прекращении работы горелки.
- Блок безопасности и основание поставляются отдельно для установки во внешнюю распределительную коробку.
- Пронумерованные выводы на корпусе горелки.
- Газовый тракт, собранный и протестированный на заводе на прочность и электробезопасность (определение, описание и габариты: см. главу Газовый тракт).
- Класс защиты IP41.
- Максимальная температура окружающего воздуха 60°C.
- Соответствует стандартам EN 267, EN 676 и Европейским директивам, таким как:
 - по низковольтному оборудованию 73/23/ЕС
 - по электромагнитной совместимости 2004/108/ЕС
 - по газовому оборудованию 90/396/ЕС

Соединительный фланец

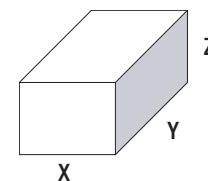
диам. a, мм	b, мм	c	d
475	410	M20	45°



Комплект поставки

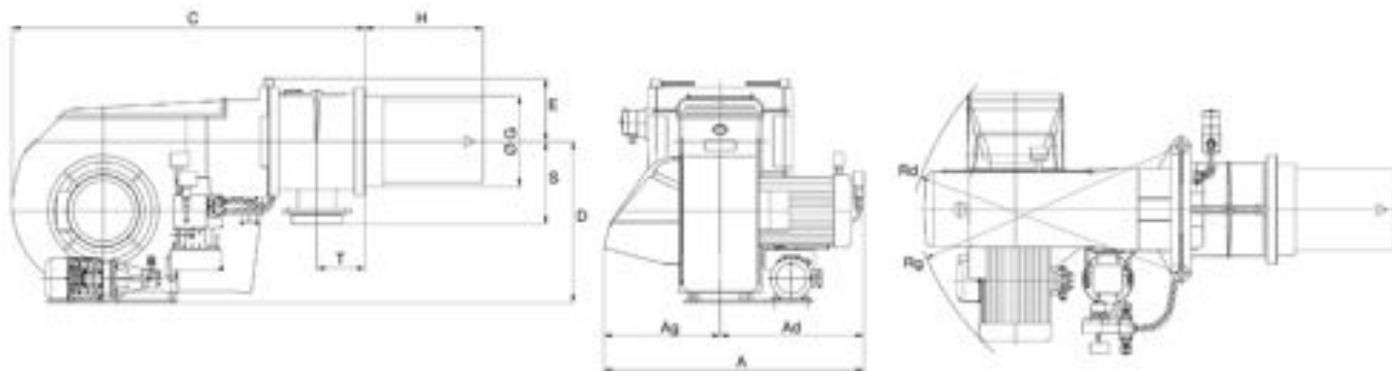
Горелка в сборе с головкой, упакованная в полиэтиленовую пленку на палете с:

- 1 картонной коробкой для газового тракта и фильтра,
- 1 картонной коробкой для гибких шлангов,
- 1 картонной коробкой для элементов крепления котла,
- руководством по эксплуатации, включая электросхемы и перечень запчастей.



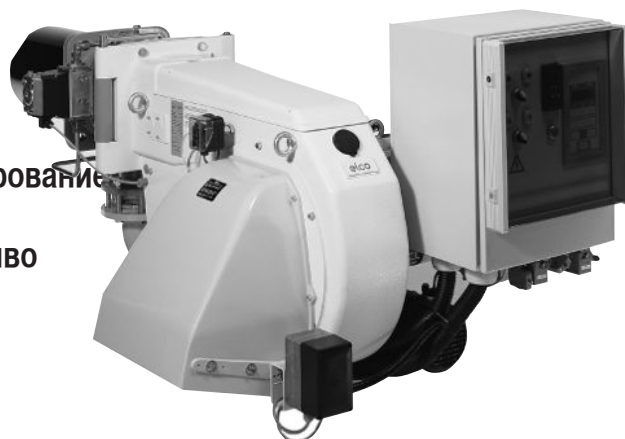
Тип	Размеры, мм			Вес брутто кг
	X	Y	Z	
EK 9.850 GL-RU	1920 ... 2300	2410	1290	590 ... 640
EK 9.1000 GL-RU	1950 ... 2400	2410	1290	630 ... 680

Габаритные размеры

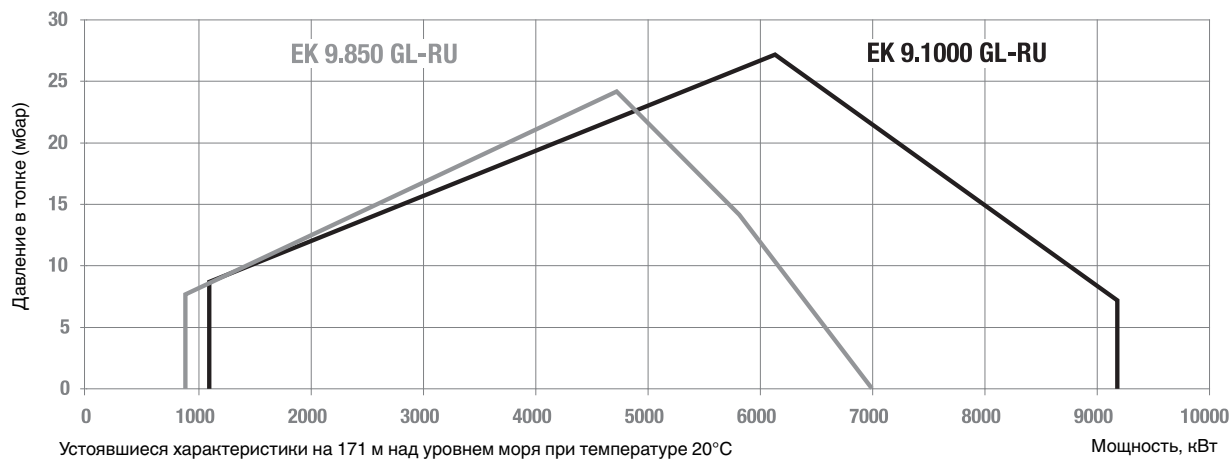


Тип	Размеры, мм														
	A	Ad	Ag	C	D	E	□G	KN			Rd	Rg	S	T	
								H	KM	KL					
EK 9.850 GL-RU	1228	618	610	1608	842	305	460	600	700	800	1366	1309	1369	383	173
EK 9.1000 GL-RU	1301	691													

Серия: EK 9.850 GL-RU, EK 9.1000 GL-RU
 900... 9200 кВт
 плавно-двухступенчатые с механическим регулированием
 мощности
 с низким выходом NOx Природный газ - дизтопливо



Диапазон мощности



Характеристики и оборудование

Тип	EK 9.850 GL-RU	EK 9.1000 GL-RU
Рабочий диапазон	900 - 7000 кВт	1110 - 9200 кВт
Шкаф управления/Детектор пламени	BCS / FLW05 - QRA2	
Электродвигатель вентилятора	2800 об/мин – 400/690 В, 50 Гц – 18,5 кВт	2800 об/мин – 400/690 В, 50 Гц – 22 кВт
Насос	SMG 1631 - 2250 л/ч	
Двигатель насоса	2800 об/мин – 400/690 В, 50 Гц – 4 кВт	
Уровень выбросов (в соответствии с EN 267 / 676)	Горелки дизельные класс 2 / газ класс 3	
Сертификат CE	0085AQ0412	
Полный код горелки	1 009 390	1 009 403
Газовая магистраль природный газ до 300 мбар	см. главу "Газовая магистраль"	

Опции

Паровое оборудование (TRD) дополнительное оборудование	1 013 523
Другое	см. главу "Опции"

Документация

Руководство по эксплуатации	EN	102 884 6537
Перечень запчастей	EN	EK 9.850 EK 9.1000
Электрические и гидравлические схемы	EN	170 884 8124

Базовые запчасти

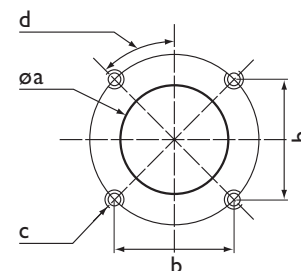
Запальный трансформатор	173 873 3651
Запальные электроды	газ 172 874 2005 дизтопливо 172 870 3262
Кольцевой дефлектор пламени	EK 9.850 EK 9.1000
Шкаф управления	13 011 763
Детектор пламени	13 012 980

Описание

- Наддувная комбинированная горелка плавно-двухступенчатая с электронным регулированием мощности.
- Виды топлива: природный газ, низшая теплотворная способность 8,83...10,53 кВт·ч/м³, дизельное топливо, вязкость 6 мм²/с при 20°C, минимальная теплота сгорания 11,86 кВт·ч/кг.
- Максимальная тепловая мощность при работе на газе: 1675, 2075, 2590 и 2890 кВт.
- Отношение минимальной/максимальной мощности: газ 1/6, дизельное топливо 1/3.
- Сохранение регулировок головки горелки при техническом обслуживании.
- Технология электронного регулирования соотношения газа/воздуха.
- Три варианта длины жаровой трубы.
- Закрытие воздушной заслонки при прекращении работы горелки.
- Блок безопасности и пронумерованные выходы на корпусе горелки.
- Газовый тракт, собранный и протестированный на заводе на прочность и электробезопасность (определение, описание и габариты: см. главу Газовый тракт).
- Трехфазное напряжение питания
- Класс защиты IP41.
- Максимальная температура окружающего воздуха 60°C.
- Соответствует стандартам EN 267, EN 676 и Европейским директивам, таким как:
 - по низковольтному оборудованию 73/23/EC
 - по электромагнитной совместимости 2004/108/EC
 - по газовому оборудованию 90/396/EC

Соединительный фланец

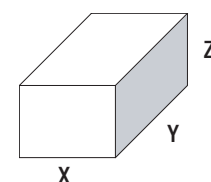
диам. a, мм	b, мм	c	d
270	240	M20	45°



Комплект поставки

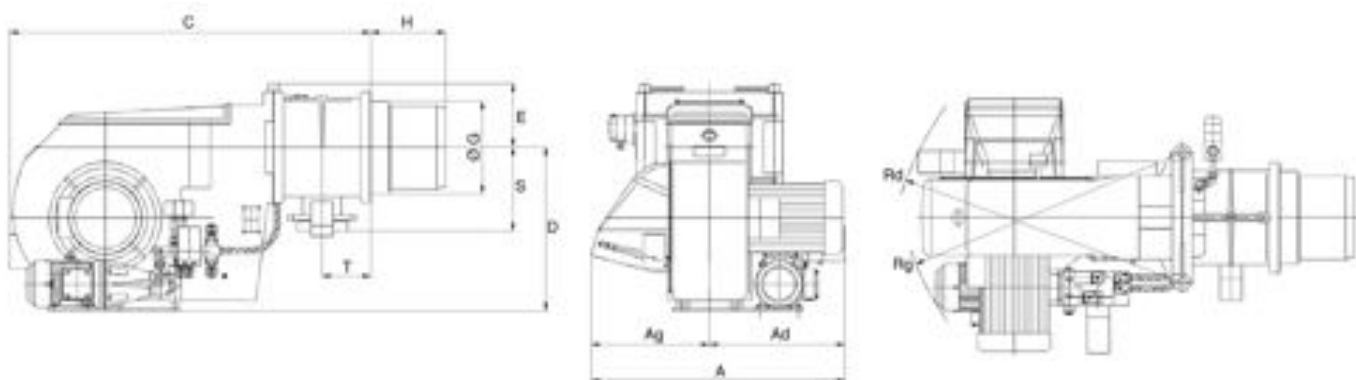
Горелка в сборе с головкой, упакованная в полиэтиленовую пленку на палете с:

- 1 картонной коробкой для газового тракта и фильтра,
- 1 картонной коробкой для гибких шлангов,
- 1 картонной коробкой для элементов крепления котла,
- руководством по эксплуатации, включая электросхемы и перечень запчастей.



Тип	Размеры, мм			Вес брутто кг
	X	Y	Z	
EK 6.170/200 GL-E/BCS	1300 ... 1600	1700	870	230 ... 270
EK 6.240/300 GL-E/BCS	1450 ... 1750	1770	870	235 ... 270

Габаритные размеры



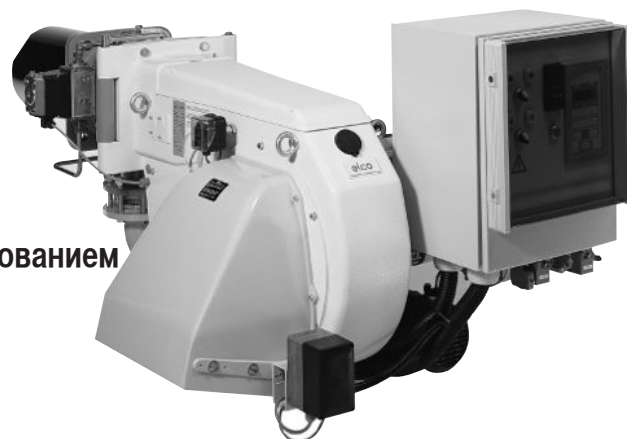
Тип	Размеры, мм														
	A	Ad	Ag	C	D	E	G	H			Rd	Rg	S	T	
								KN	KM	KL					
EK 6.170 GL-E/BCS	823	489	334	1230	531	197	280	230	330	430	1033	974	260	141	
EK 6.200 GL-E/BCS								250	350	450					1080
EK 6.240 GL-E/BCS	962	530	432	1180	531	197	280	230	330	430	1033	974	260	141	
EK 6.300 GL-E/BCS								250	350	450					1080

Серия: EK 6.170 GL-E/BCS,
EK 6.200 GL-E/BCS, EK 6.240 GL-E/BCS,
EK 6.300 GL-E/BCS

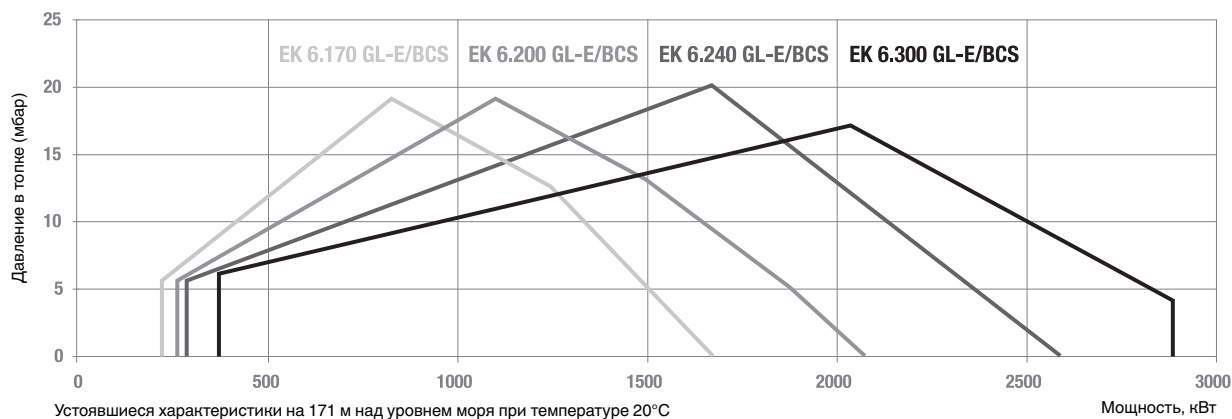
225 ... 2890 кВт

плавно-двухступенчатые с электронным регулированием
мощности

Природный газ - дизтопливо



Диапазон мощности



Характеристики и оборудование

Тип	EK 6.170 GL-E/BCS	EK 6.200 GL-E/BCS	EK 6.240 GL-E/BCS	EK 6.300 GL-E/BCS
Рабочий диапазон	225 - 1675 кВт	265 - 2075 кВт	290 - 2590 кВт	375 - 2890 кВт
Шкаф управления/Детектор пламени	BCS / FLW05 - QRA2			
Электродвигатель вентилятора	2800 об/мин – 400/690 В, 50 Гц - 3 кВт		2800 об/мин – 400/690 В, 50 Гц – 4 кВт	
Насос	SMG 1945 - 520 л/ч		SMG 16026 - 735 л/ч	
Двигатель насоса	2800 об/мин – 400/690 В, 50 Гц - 0,75 кВт		2800 об/мин – 400/690 В, 50 Гц – 1,1 кВт	
Уровень выбросов (в соответствии с EN 267 / 676)	Класс 2 / Класс 2			
Сертификат CE	0085AQ0412			
Полный код горелки	1 005 092	1 005 105	1 005 116	1 003 176
Газовая магистраль природный газ до 300 мбар	см. главу "Газовая магистраль"			

Опции

Паровое оборудование (TRD) дополнительное оборудование	1 007 703
Потенциометр	175 879 5264
Манометр (комплект для дизтоплива)	109 879 6676
Другое	см. главу "Опции"

Документация

Руководство по эксплуатации	EN	102 885 5947
Перечень запчастей	EN	EK 6.170
		EK 6.200
		EK 6.240
		EK 6.300
Электрические и гидравлические схемы	EN	170 884 8464

Базовые запчасти

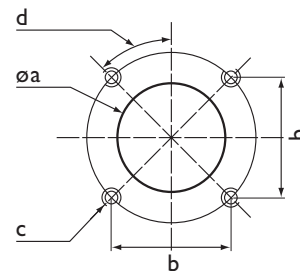
Запальный трансформатор	EVI	173 873 4223
	ZM20/14	173 873 3651
Запальный электрод		172 874 2005
Кольцевой дефлектор пламени	EK 6.170	161 879 9915
	EK 6.200	161 879 9926
	EK 6.240	161 879 7908
	EK 6.300	161 879 7919
Шкаф управления		13 011 763
Детектор пламени		13 012 980

Описание

- Наддувная комбинированная горелка плавно-двухступенчатая с электронным регулированием мощности.
- Виды топлива: природный газ, низшая теплотворная способность 8,83...10,53 кВт·ч/м³, дизельное топливо, вязкость 6 мм²/с при 20°C, минимальная теплота сгорания 11,86 кВт·ч/кг.
- Максимальная тепловая мощность при работе на газе: 3640 и 4535 кВт.
- Отношение минимальной/максимальной мощности: газ 1/6, дизельное топливо 1/3.
- Сохранение регулировок головки горелки при техническом обслуживании.
- Технология электронного регулирования соотношения газа/воздуха.
- Три варианта длины жаровой трубы.
- Закрытие воздушной заслонки при прекращении работы горелки.
- Блок безопасности и пронумерованные выводы на корпусе горелки.
- Газовый тракт, собранный и протестированный на заводе на прочность и электробезопасность (определение, описание и габариты: см. главу Газовый тракт).
- Трехфазное напряжение питания
- Класс защиты IP41.
- Максимальная температура окружающего воздуха 60°C.
- Соответствует стандартам EN 267, EN 676 и Европейским директивам, таким как:
 - по низковольтному оборудованию 73/23/EC
 - по электромагнитной совместимости 2004/108/EC
 - по газовому оборудованию 90/396/EC

Соединительный фланец

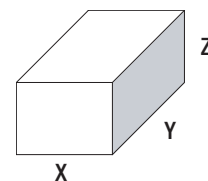
диам. a, мм	b, мм	c	d
350	320	M20	45°



Комплект поставки

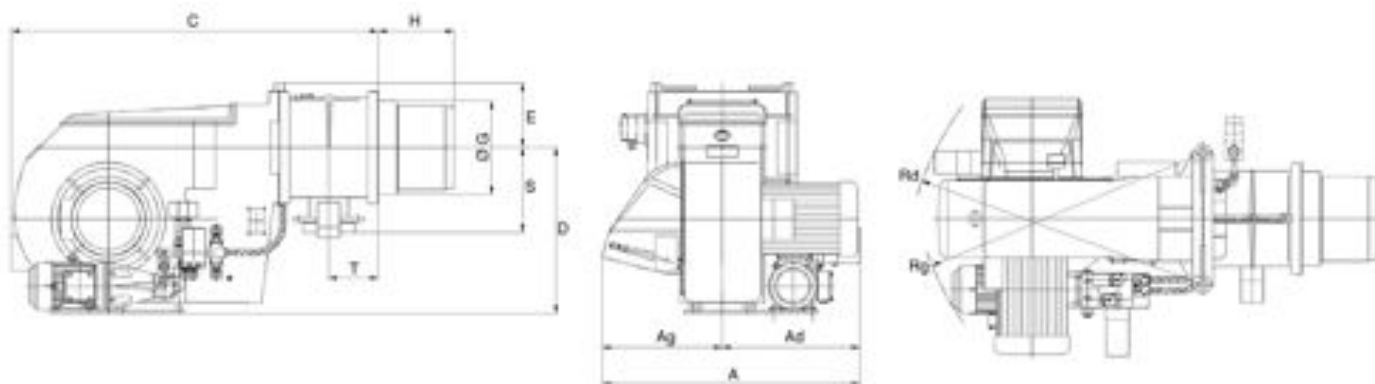
Горелка в сборе с головкой, упакованная в полиэтиленовую пленку на палете с:

- 1 картонной коробкой для газового тракта и фильтра,
- 1 картонной коробкой для гибких шлангов,
- 1 картонной коробкой для элементов крепления котла,
- руководством по эксплуатации, включая электросхемы и перечень запчастей.



Тип	Размеры, мм			Вес брутто кг
	X	Y	Z	
EK 7.350 GL-E/BCS	1550 ... 1850	1900	1050	330 ... 350
EK 7.450 GL-E/BCS				340 ... 360

Габаритные размеры



Тип	Размеры, мм														
	A	Ad	Ag	C	D	E	G	KN			Rd	Rg	S	T	
								H	KM	KL					
EK 7.350 GL-E/BCS	1028	544	484	1424	654	242	350	270	370	470	1190	1158	315	206	
EK 7.450 GL-E/BCS	1052	568										1213			

Серия: EK 7.350 GL-E/BCS,

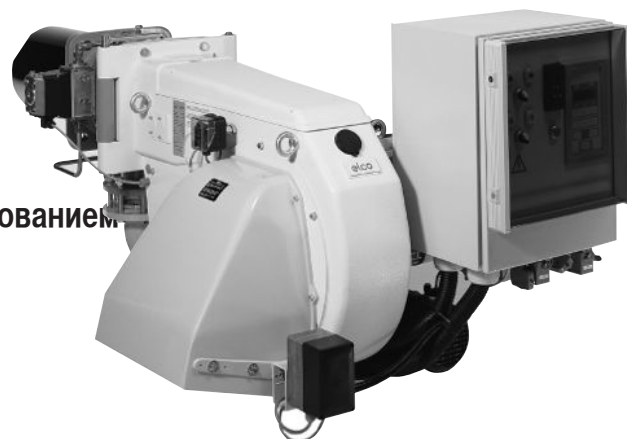
EK 7.450 GL-E/BCS

830 ... 4530 кВт

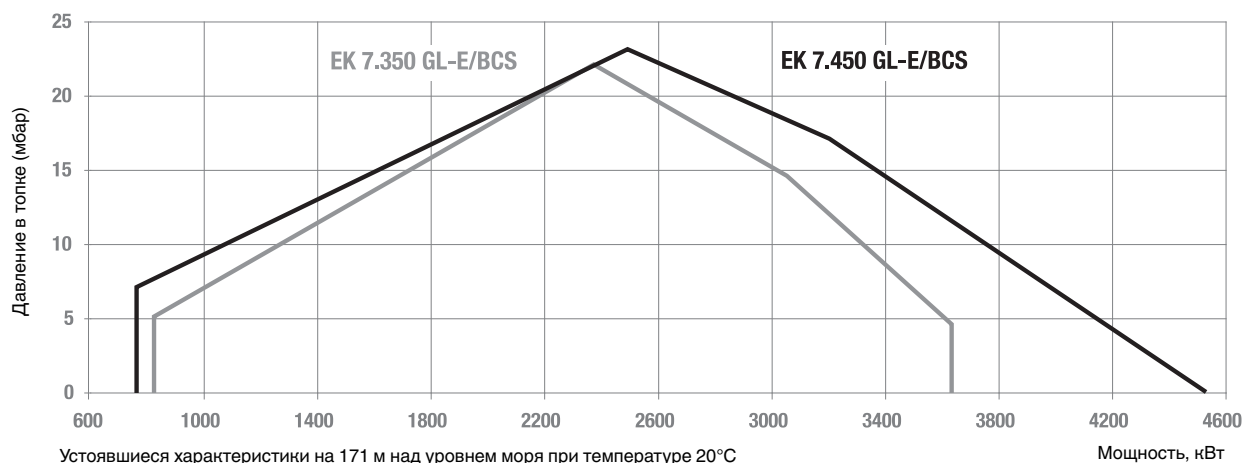
плавно-двухступенчатые с электронным регулированием

мощности

Природный газ - дизтопливо



Диапазон мощности



Характеристики и оборудование

Тип	EK 7.350 GL-E/BCS	EK 7.450 GL-E/BCS
Рабочий диапазон	830 - 3640 кВт	770 - 4530 кВт
Шкаф управления/Детектор пламени	BCS / FLW05 - QRA2	
Электродвигатель вентилятора	2800 об/мин – 400/690 В, 50 Гц – 5,5 кВт	2800 об/мин – 400/690 В, 50 Гц – 7,5 кВт
Насос	SMG 1946 - 900 л/ч	SMG 1629 - 1200 л/ч
Двигатель насоса	2800 об/мин – 400/690 В, 50 Гц – 1,5 кВт	2800 об/мин – 400/690 В, 50 Гц – 2,2 кВт
Уровень выбросов (в соответствии с EN 267 / 676)	Класс 2 / Класс 2	
Сертификат CE	0085AQ0412	
Полный код горелки	1 004 588	1 004 599
Газовая магистраль природный газ до 300 мбар	см. главу "Газовая магистраль"	

Опции

Паровое оборудование (TRD) дополнительное оборудование	1 007 769
Потенциометр	175 881 8779
Манометр (комплект для дизтоплива)	109 879 6676
Другое	см. главу "Опции"

Базовые запчасти

Запальный трансформатор	173 873 3651
Запальные электроды	газ 172 874 2005
	дизтопливо 172 874 3262
Кольцевой дефлектор пламени	EK 7.350 161 879 4749
	EK 7.450 161 879 4750
Шкаф управления	175 879 1079
Детектор пламени	175 810 6258

Документация

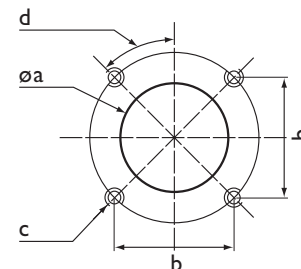
Руководство по эксплуатации	EN	102 885 5947
Перечень запчастей	EN	EK 7.350
		EK 7.450
Электрические и гидравлические схемы	EN	170 884 8088

Описание

- Наддувная комбинированная горелка плавно-двухступенчатая с электронным регулированием мощности.
- Виды топлива: природный газ, низшая теплотворная способность 8,83...10,53 кВт·ч/м³, дизельное топливо, вязкость 6 мм²/с при 20°C, минимальная теплота сгорания 11,86 кВт·ч/кг.
- Максимальная тепловая мощность при работе на газе: 5815 и 7110 кВт.
- Отношение минимальной/максимальной мощности: газ 1/6, дизельное топливо 1/3.
- Сохранение регулировок головки горелки при техническом обслуживании.
- Технология электронного регулирования соотношения газа/воздуха.
- Три варианта длины жаровой трубы.
- Закрытие воздушной заслонки при прекращении работы горелки.
- Блок безопасности и пронумерованные выводы на корпусе горелки.
- Газовый тракт, собранный и протестированный на заводе на прочность и электробезопасность (определение, описание и габариты: см. главу Газовый тракт).
- Трехфазное напряжение питания
- Класс защиты IP41.
- Максимальная температура окружающего воздуха 60°C.
- Соответствует стандартам EN 267, EN 676 и Европейским директивам, таким как:
 - по низковольтному оборудованию 73/23/EC
 - по электромагнитной совместимости 2004/108/EC
 - по газовому оборудованию 90/396/EC

Соединительный фланец

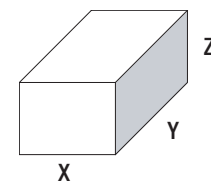
диам. a, мм	b, мм	c	d
400	360	M20	45°



Комплект поставки

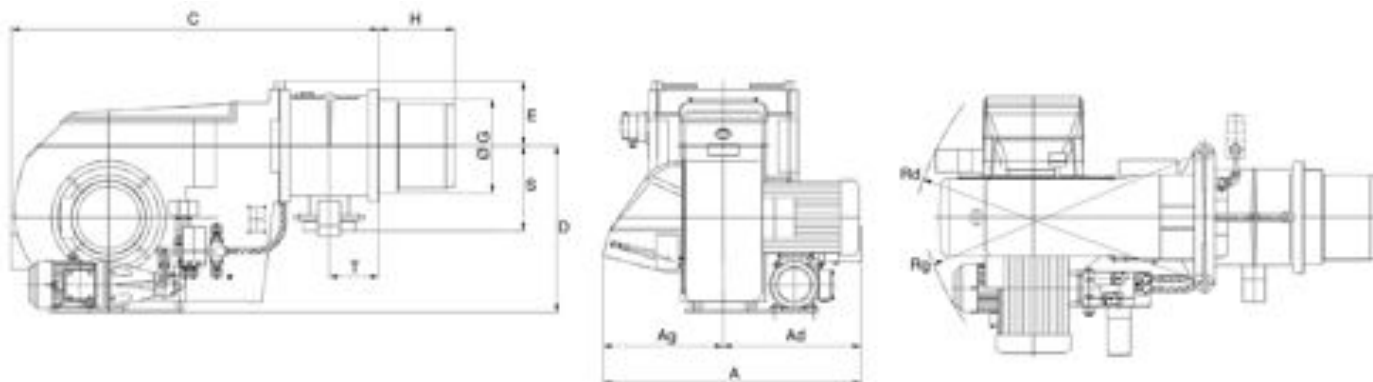
Горелка в сборе с головкой, упакованная в полиэтиленовую пленку на палете с:

- 1 картонной коробкой для газового тракта и фильтра,
- 1 картонной коробкой для гибких шлангов,
- 1 картонной коробкой для элементов крепления котла,
- руководством по эксплуатации, включая электросхемы и перечень запчастей.



Тип	Размеры, мм			Вес брутто кг
	X	Y	Z	
EK 8.550 GL-E/BCS	1750 ... 2080	2000	1090	420 ... 470
EK 8.700 GL-E/BCS				450 ... 500

Габаритные размеры



Тип	Размеры, мм													
	A	Ad	Ag	C	D	E	G	KN KM KL			Rd	Rg	S	T
EK 8.550 GL-E/BCS	1055	563	492	1505	680	265	389	310	410	510	1226	1202	348	203
EK 8.700 GL-E/BCS	1071		508	1595							1309			

Серия: EK 8.550 GL-E/BCS,

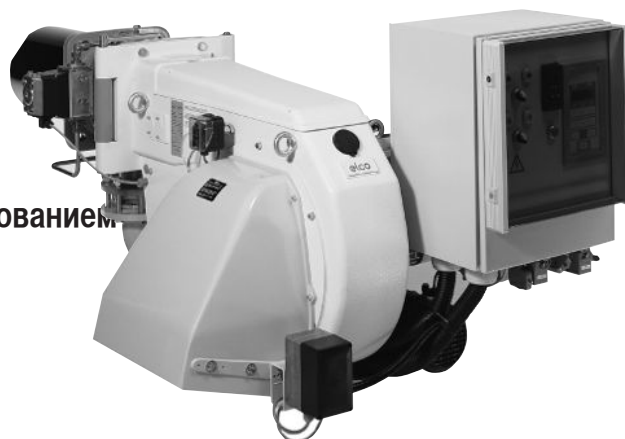
EK 8.700 GL-E/BCS

680 ... 7110 кВт

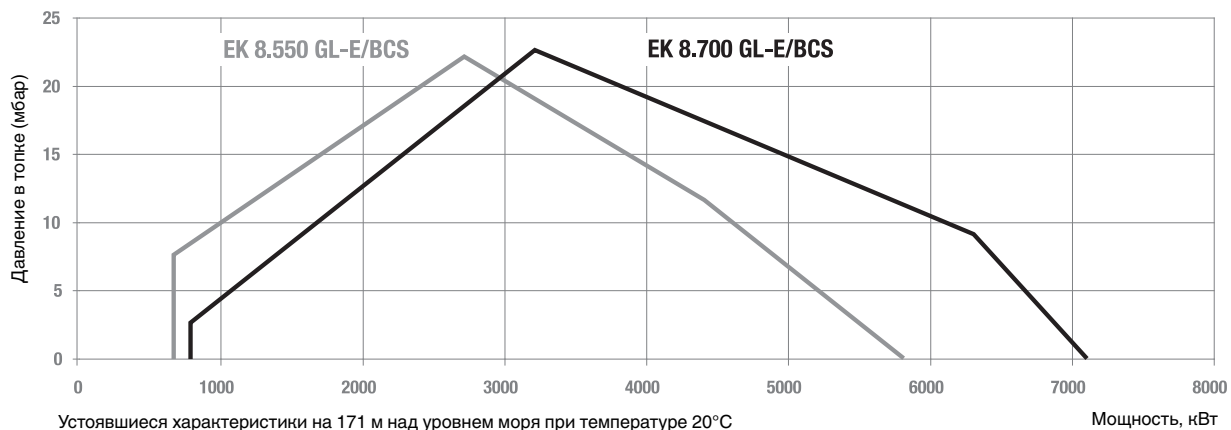
плавно-двухступенчатые с электронным регулированием

мощности

Природный газ - дизтопливо



Диапазон мощности



Характеристики и оборудование

Тип	EK 8.550 GL-E / BCS	EK 8.700 GL-E / BCS
Рабочий диапазон	680 - 5815 кВт	800 - 7110 кВт
Шкаф управления/Детектор пламени	BCS / FLW05 - QRA2	
Электродвигатель вентилятора	2800 об/мин – 400/690 В, 50 Гц – 11 кВт	2800 об/мин – 400/690 В, 50 Гц – 15 кВт
Насос	SMG 1629 - 1200 л/ч	SMG 1630 - 1700 л/ч
Двигатель насоса	2800 об/мин – 400/690 В, 50 Гц – 2,2 кВт	2800 об/мин – 400/690 В, 50 Гц – 3 кВт
Уровень выбросов (в соответствии с EN 267 / 676)	Класс 2 / Класс 2	
Сертификат CE	0085AQ0412	
Полный код горелки	1 004 602	1 004 613
Газовая магистраль природный газ до 300 мбар	см. главу "Газовая магистраль"	

Опции

Паровое оборудование (TRD) дополнительное оборудование	1 007 816
Потенциометр	175 881 8779
Манометр (комплект для дизтоплива)	109 879 6676
Другое	см. главу "Опции"

Документация

Руководство по эксплуатации	EN	102 885 5947
Перечень запчастей	EN	EK 8.550
		EK 8.700
Электрические и гидравлические схемы	EN	170 884 8088

Базовые запчасти

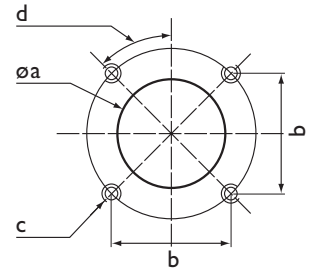
Запальный трансформатор		173 873 3651
Запальные электроды	газ	172 874 2005
	дизтопливо	172 874 3262
Кольцевой дефлектор пламени	EK 8.550	161 871 0449
	EK 8.700	161 859 6989
Шкаф управления		175 879 1079
Детектор пламени		13 012 980

Описание

- Наддувная комбинированная горелка плавно-двухступенчатая с электронным регулированием мощности.
- Виды топлива: природный газ, низшая теплотворная способность 8,83...10,53 кВт·ч/м³, дизельное топливо, вязкость 6 мм²/с при 20°C, минимальная теплота сгорания 11,86 кВт·ч/кг.
- Максимальная тепловая мощность при работе на газе: 8180 и 11200 кВт.
- Отношение минимальной/максимальной мощности: газ 1/6, дизельное топливо 1/3.
- Сохранение регулировок головки горелки при техническом обслуживании.
- Технология электронного регулирования соотношения газа/воздуха.
- Три варианта длины жаровой трубы.
- Закрытие воздушной заслонки при прекращении работы горелки.
- Блок безопасности и пронумерованные выводы на корпусе горелки.
- Газовый тракт, собранный и протестированный на заводе на прочность и электробезопасность (определение, описание и габариты: см. главу Газовый тракт).
- Трехфазное напряжение питания
- Класс защиты IP41.
- Максимальная температура окружающего воздуха 60°C.
- Соответствует стандартам EN 267, EN 676 и Европейским директивам, таким как:
 - по низковольтному оборудованию 73/23/EC
 - по электромагнитной совместимости 2004/108/EC
 - по газовому оборудованию 90/396/EC

Соединительный фланец

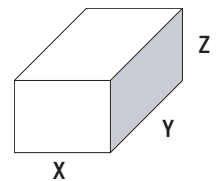
диам. a, мм	b, мм	c	d
475	410	M20	45°



Комплект поставки

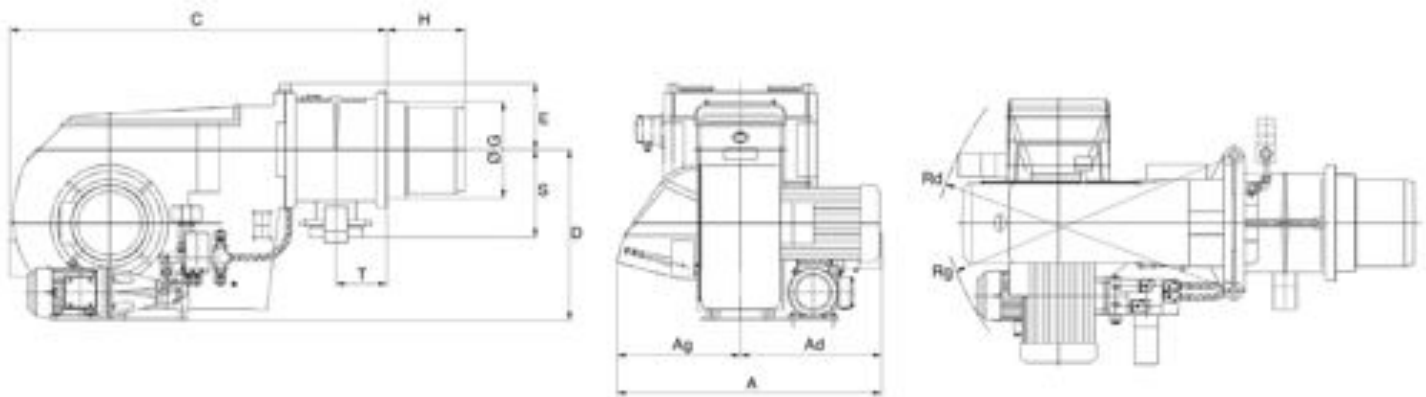
Горелка в сборе с головкой, упакованная в полиэтиленовую пленку на палете с:

- 1 картонной коробкой для газового тракта и фильтра,
- 1 картонной коробкой для гибких шлангов,
- 1 картонной коробкой для элементов крепления котла,
- руководством по эксплуатации, включая электросхемы и перечень запчастей.



Тип	Размеры, мм			Вес брутто кг
	X	Y	Z	
EK 9.850 GL-E/BCS	1920 ... 2300	2160	1290	570 ... 620
EK 9.1000 GL-E/BCS	1950 ... 2400	2160	1290	610 ... 660

Габаритные размеры



Тип	Размеры, мм													
	A	Ad	Ag	C	D	E	□G	KN			Rd	Rg	S	T
								KN	KM	KL				
EK 9.850 GL-E/BCS	1232	622	610	1617	842	305	460	350	450	550	1402	1369	383	173
EK 9.1000 GL-E/BCS	1300	690												

Серия: EK 9.850 GL-E/BCS,

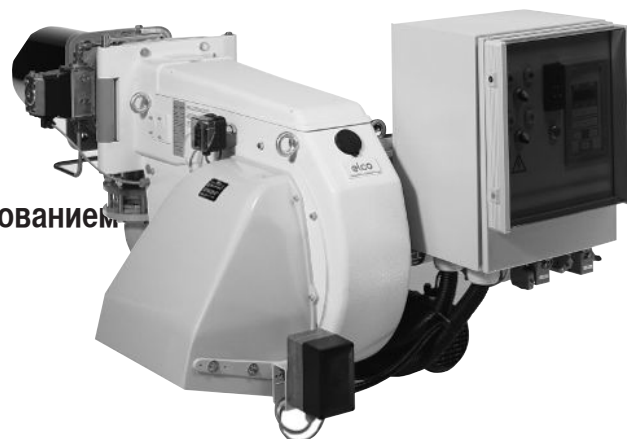
EK 9.1000 GL-E/BCS

1150 ... 11200 кВт

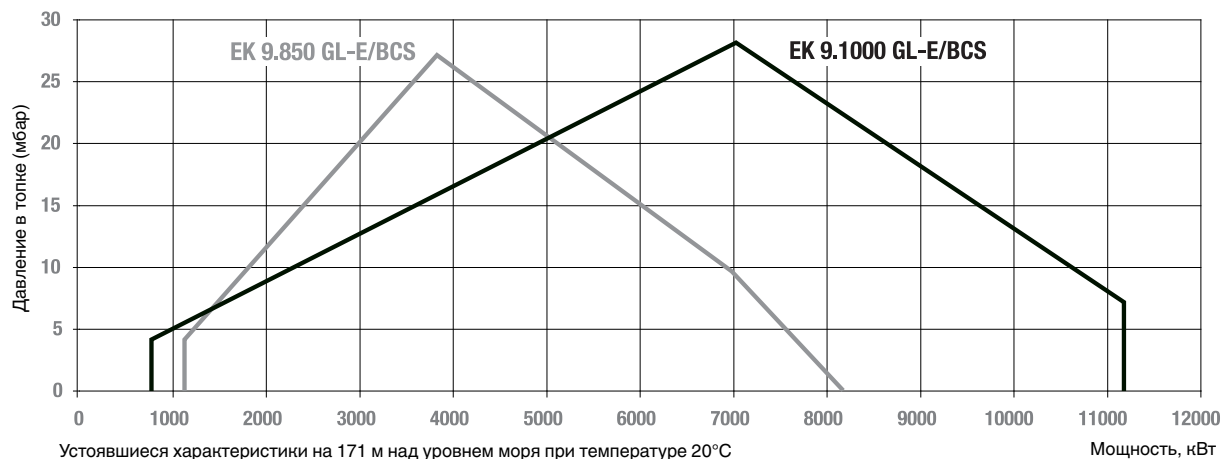
плавно-двухступенчатые с электронным регулированием

мощности

Природный газ - дизтопливо



Диапазон мощности



Характеристики и оборудование

Тип	EK 9.850 GL-E/BCS	EK 9.1000 GL-E/BCS
Рабочий диапазон	1150 - 8180 кВт	795 - 11200 кВт
Шкаф управления/Детектор пламени	BCS / FLW05 - QRA2	
Электродвигатель вентилятора	2800 об/мин – 400/690 В, 50 Гц – 18,5 кВт	2800 об/мин – 400/690 В, 50 Гц – 22 кВт
Насос	SMG 1631 - 2250 л/ч	
Двигатель насоса	2800 об/мин – 400/690 В, 50 Гц – 4 кВт	
Уровень выбросов (в соответствии с EN 267 / 676)	Класс 2 / Класс 2	
Сертификат CE	0085AQ0412	
Полный код горелки	1 004 624	1 004 635
Газовая магистраль природный газ до 300 мбар	см. главу "Газовая магистраль"	

Опции

Паровое оборудование (TRD) дополнительное оборудование	1 007 850
Потенциометр	175 881 8779
Манометр (комплект для дизтоплива)	109 879 6676
Другое	см. главу "Опции"

Документация

Руководство по эксплуатации	EN	102 885 5947
Перечень запчастей	EN	EK 9.850 EK 9.1000
Электрические и гидравлические схемы	EN	170 884 8088

Базовые запчасти

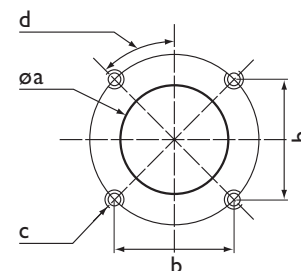
Запальный трансформатор	173 873 3651
Запальные электроды	газ 172 874 2005 дизтопливо 172 874 3262
Кольцевой дефлектор пламени	EK 9.850 161 869 2348 EK 9.1000 161 871 0449
Шкаф управления	175 879 1079
Детектор пламени	13 012 980

Описание

- Наддувная комбинированная горелка плавно-двухступенчатая с электронным регулированием мощности.
- Виды топлива: природный газ, низшая теплотворная способность 8,83 ... 10,53 кВт·ч/м³, с низким выходом NOx класс 3.
Дизтопливо, вязкость 6 мм²/с при 20°C, минимальная теплота сгорания 11,86 кВт·ч/кг, с низким выходом NOx класс 2.
- Максимальная тепловая мощность при работе на газе: 1450, 1710, 2010 и 2450 кВт.
- Отношение минимальной/максимальной мощности: газ 1/6, дизельное топливо 1/3.
- Сохранение регулировок головки горелки при техническом обслуживании.
- Технология электронного регулирования соотношения газа/воздуха.
- Три варианта длины жаровой трубы.
- Закрытие воздушной заслонки при прекращении работы горелки.
- Блок безопасности и пронумерованные выводы на корпусе горелки.
- Газовый тракт, собранный и протестированный на заводе на прочность и электробезопасность (определение, описание и габариты: см. главу Газовый тракт).
- Трехфазное напряжение питания
- Класс защиты IP41.
- Максимальная температура окружающего воздуха 60°C.
- Соответствует стандартам EN 267, EN 676 и Европейским директивам, таким как:
 - по низковольтному оборудованию 73/23/EC
 - по электромагнитной совместимости 2004/108/ECw
 - по газовому оборудованию 90/396/EC

Соединительный фланец

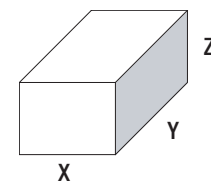
диам. a, мм	b, мм	c	d
290	240	M20	45°



Комплект поставки

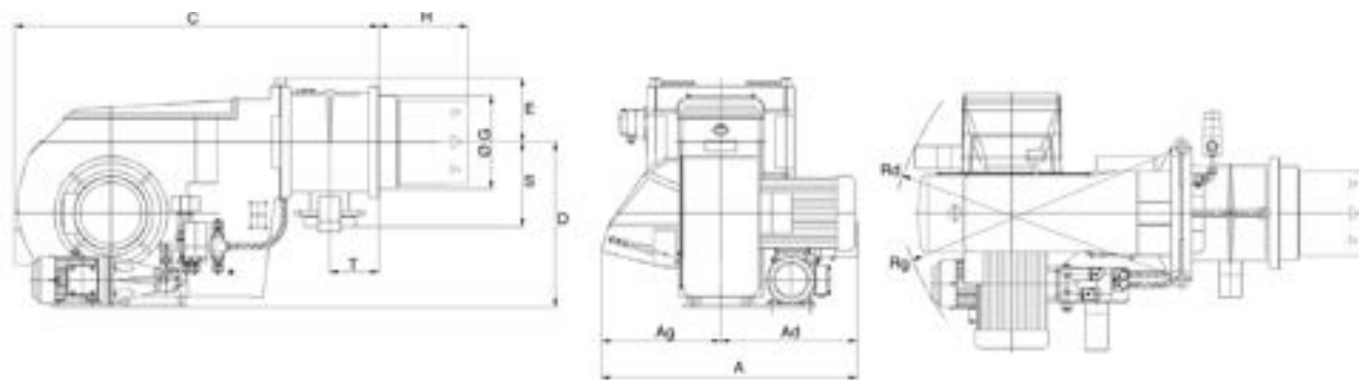
Горелка в сборе с головкой, упакованная в полиэтиленовую пленку на палете с:

- 1 картонной коробкой для газового тракта и фильтра,
- 1 картонной коробкой для гибких шлангов,
- 1 картонной коробкой для элементов крепления котла,
- руководством по эксплуатации, включая электросхемы и перечень запчастей.



Тип	Размеры, мм			Вес брутто кг
	X	Y	Z	
EK 6.170/200 GL-EU/BCS	1300 ... 1600	1900	870	230 ... 270
EK 6.240/300 GL-EU/BCS	1450 ... 1750	1970	870	235 ... 270

Габаритные размеры



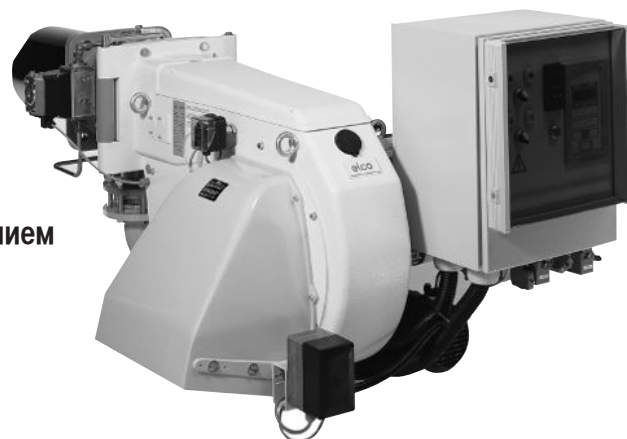
Тип	Размеры, мм													
	A	Ad	Ag	C	D	E	G	KN	KM	KL	Rd	Rg	S	T
EK 6.170 GL-EU/BCS	823	489	334	1230	531	197	280	434	534	634	1033	974	260	141
EK 6.240 GL-EU/BCS			432	1279				457	557	657			1080	298
EK 6.300 GL-EU/BCS	921													

Серия: EK 6.170 GL-EU/BCS,
EK 6.200 GL-EU/BCS, EK 6.240 GL-EU/BCS,
EK 6.300 GL-EU/BCS

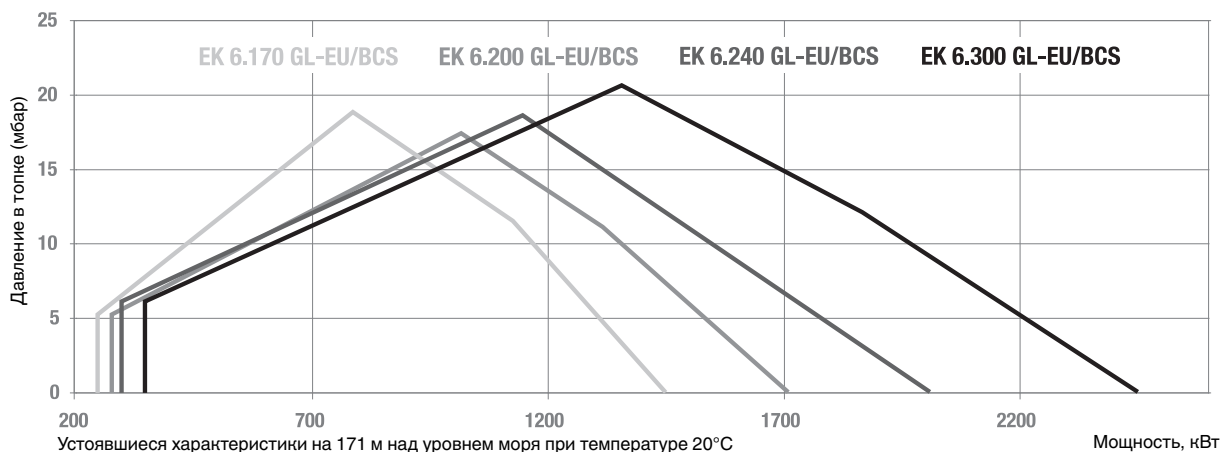
250 ... 2450 кВт

плавно-двухступенчатые с электронным регулированием
мощности

с низким выходом NOx Природный газ - дизтопливо



Диапазон мощности



Характеристики и оборудование

Тип	EK 6.170 GL-EU/BCS	EK 6.200 GL-EU/BCS	EK 6.240 GL-EU/BCS	EK 6.300 GL-EU/BCS
Рабочий диапазон	250 - 1450 кВт	280 - 1710 кВт	300 - 2010 кВт	350 - 2450 кВт
Шкаф управления/Детектор пламени	BCS / FLW05 - QRA2			
Электродвигатель вентилятора	2800 об/мин – 400/690 В, 50 Гц - 3 кВт		2800 об/мин – 400/690 В, 50 Гц – 4 кВт	
Насос	SMG 1945 - 520 л/ч		SMG 16026 - 735 л/ч	
Двигатель насоса	2800 об/мин – 400/690 В, 50 Гц - 0,75 кВт		2800 об/мин – 400/690 В, 50 Гц – 1,1 кВт	
Уровень выбросов (в соответствии с EN 267 / 676)	Горелки дизельные класс 2 / газ класс 3			
Сертификат CE	0085AQ0412			
Полный код горелки	1 003 187	1 003 198	1 003 569	1 005 570
Газовая магистраль природный газ до 300 мбар	см. главу "Газовая магистраль"			

Опции

Паровое оборудование (TRD) дополнительное оборудование	1 007 703
Потенциометр	175 879 5264
Манометр (комплект для дизтоплива)	109 879 6676
Другое	см. главу "Опции"

Базовые запчасти

Запальный трансформатор	ZM20/14	173 873 3651
	EBI	173 873 4223
Запальный электрод		172 874 2005
Кольцевой дефлектор пламени	EK 6.170	161 880 0522
	EK 6.200	161 880 0533
	EK 6.240	161 879 8525
	EK 6.300	161 879 8536
Шкаф управления		175 879 1079
Детектор пламени		13 012 980

Документация

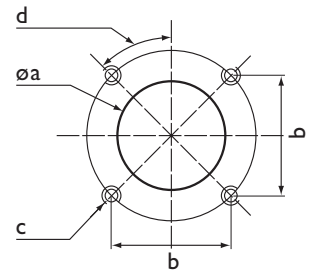
Руководство по эксплуатации	EN	102 885 5947
Перечень запчастей	EN	EK 6.170
		EK 6.200
		EK 6.240
		EK 6.300
Электрические и гидравлические схемы	EN	170 884 8468

Описание

- Наддувная комбинированная горелка плавно-двухступенчатая с электронным регулированием мощности.
- Виды топлива: природный газ, низшая теплотворная способность 8,83 ... 10,53 кВт·ч/м³, с низким выходом NOx класс 3.
Дизтопливо, вязкость 6 мм²/с при 20°C, минимальная теплота сгорания 11,86 кВт·ч/кг, с низким выходом NOx класс 2.
- Максимальная тепловая мощность при работе на газе: 3460 кВт.
- Отношение минимальной/максимальной мощности: газ 1/6, дизельное топливо 1/3.
- Сохранение регулировок головки горелки при техническом обслуживании.
- Технология электронного регулирования соотношения газа/воздуха.
- Три варианта длины жаровой трубы.
- Закрытие воздушной заслонки при прекращении работы горелки.
- Блок безопасности и пронумерованные выводы на корпусе горелки.
- Газовый тракт, собранный и протестированный на заводе на прочность и электробезопасность (определение, описание и габариты: см. главу Газовый тракт).
- Трехфазное напряжение питания
- Класс защиты IP41.
- Максимальная температура окружающего воздуха 60°C.
- В соответствии со стандартами EN 676 и Европейскими директивами, как например:
 - по низковольтному оборудованию 73/23/EC
 - по электромагнитной совместимости 2004/108/EC
 - по газовому оборудованию 90/396/EC

Соединительный фланец

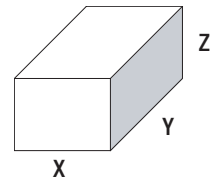
диам. a, мм	b, мм	c	d
350	320	M20	45°



Комплект поставки

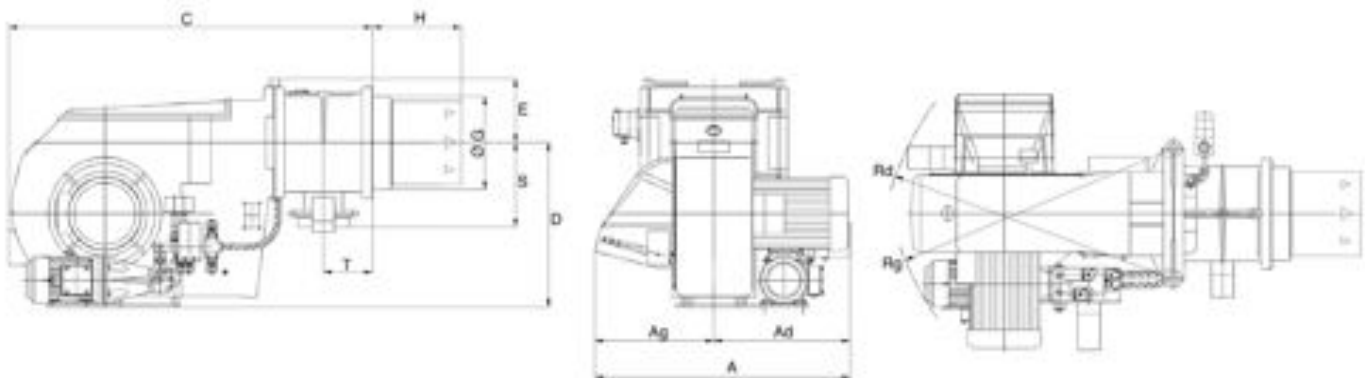
Горелка в сборе с головкой, упакованная в полиэтиленовую пленку на палете с:

- 1 картонной коробкой для газового тракта и фильтра,
- 1 картонной коробкой для гибких шлангов,
- 1 картонной коробкой для элементов крепления котла,
- руководством по эксплуатации, включая электросхемы и перечень запчастей.



Тип	Размеры, мм			Вес брутто кг
	X	Y	Z	
EK 7.450 GL-EU /BCS	1550 ... 1850	2160	1050	340 ... 360

Габаритные размеры



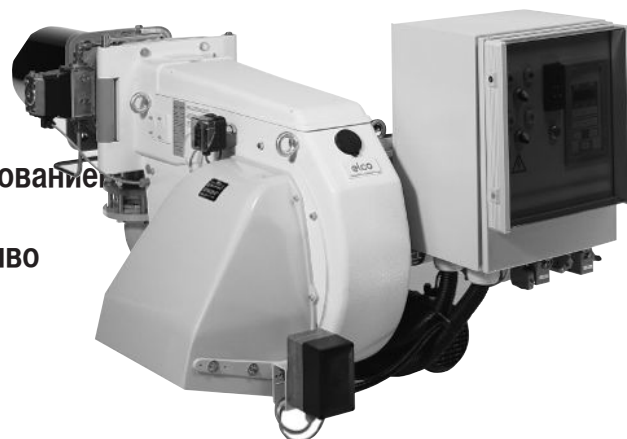
Тип	Размеры, мм													
	A	Ad	Ag	C	D	E	G	KN	KM	KL	Rd	Rg	S	T
EK 7.450 GL-EU /BCS	1028	544	484	1424	654	242	360	500	600	700	1190	1158	315	206

Серия: EK 7.450 GL-EU/BCS

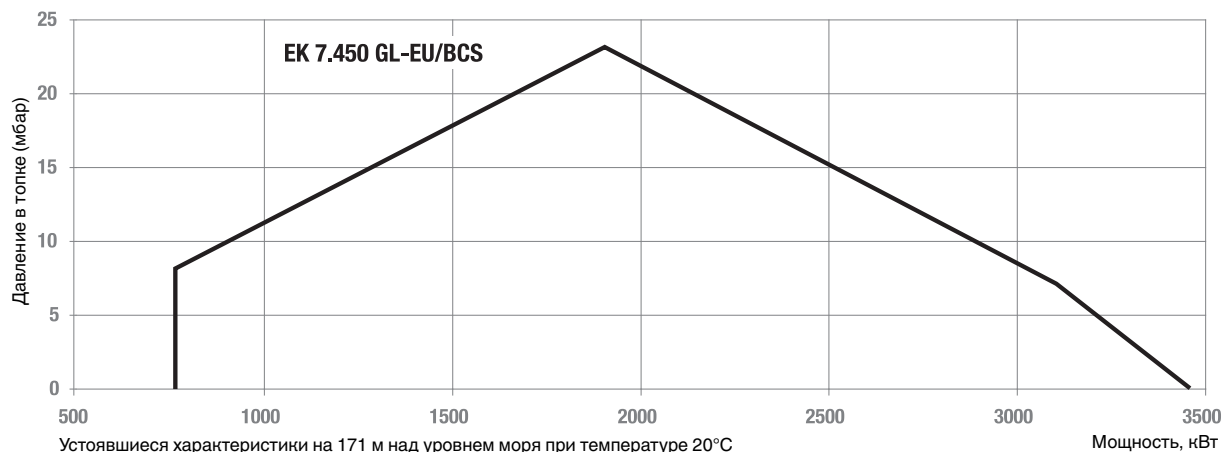
770 ... 3460 кВт

плавно-двухступенчатые с электронным регулированием мощности

с низким выходом NOx Природный газ - дизтопливо



Диапазон мощности



Характеристики и оборудование

Тип	EK 7.450 GL-EU / BCS
Рабочий диапазон	770 - 3460 кВт
Шкаф управления/Детектор пламени	BCS / FLW05 - QRA2
Электродвигатель вентилятора	2800 об/мин – 400/690 В, 50 Гц – 7,5 кВт
Насос	SMG 19065 - 900 л/ч
Двигатель насоса	2800 об/мин – 400/690 В, 50 Гц – 1,5 кВт
Уровень выбросов (в соответствии с EN 267 / 676)	Горелки дизельные класс 2 / газ класс 3
Сертификат CE	0085AQ0412
Полный код горелки	1 004 657
Газовая магистраль природный газ до 300 мбар	см. главу "Газовая магистраль"

Опции

Паровое оборудование (TRD) дополнительное оборудование	1 007 769
Потенциометр	175 881 8779
Манометр (комплект для дизтоплива)	109 879 6676
Другое	см. главу "Опции"

Документация

Руководство по эксплуатации	EN	102 885 5947
Перечень запчастей	EN	EK 7.450
Электрические и гидравлические схемы	EN	170 884 8088

Базовые запчасти

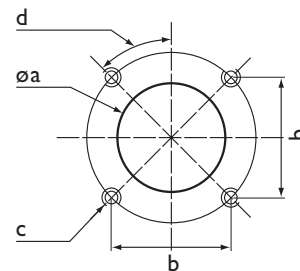
Запальный трансформатор	ZM20/14	173 873 3651
Запальные электроды	газ	172 874 2005
	дизтопливо	172 870 3262
Кольцевой дефлектор пламени	EK 7.450	161 880 8468
Шкаф управления		175 879 1079
Детектор пламени		13 012 980

Описание

- Наддувная комбинированная горелка плавно-двухступенчатая с электронным регулированием мощности.
- Виды топлива: природный газ, низшая теплотворная способность 8,83 ... 10,53 кВт·ч/м³, с низким выходом NOx класс 3.
Дизтопливо, вязкость 6 мм²/с при 20°C, минимальная теплота сгорания 11,86 кВт·ч/кг, с низким выходом NOx класс 2.
- Максимальная тепловая мощность при работе на газе: 4360 и 5240 кВт.
- Отношение минимальной/максимальной мощности: газ 1/6, дизельное топливо 1/3.
- Сохранение регулировок головки горелки при техническом обслуживании.
- Технология электронного регулирования соотношения газа/воздуха.
- Три варианта длины жаровой трубы.
- Закрытие воздушной заслонки при прекращении работы горелки.
- Блок безопасности и пронумерованные выводы на корпусе горелки.
- Газовый тракт, собранный и протестированный на заводе на прочность и электробезопасность (определение, описание и габариты: см. главу Газовый тракт).
- Трехфазное напряжение питания
- Класс защиты IP41.
- Максимальная температура окружающего воздуха 60°C.
- Соответствует стандартам EN 267, EN 676 и Европейским директивам, таким как:
 - по низковольтному оборудованию 73/23/EC
 - по электромагнитной совместимости 2004/108/EC
 - по газовому оборудованию 90/396/EC

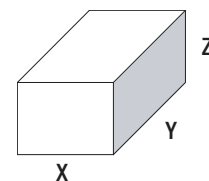
Соединительный фланец

диам. a, мм	b, мм	c	d
400	360	M20	45°



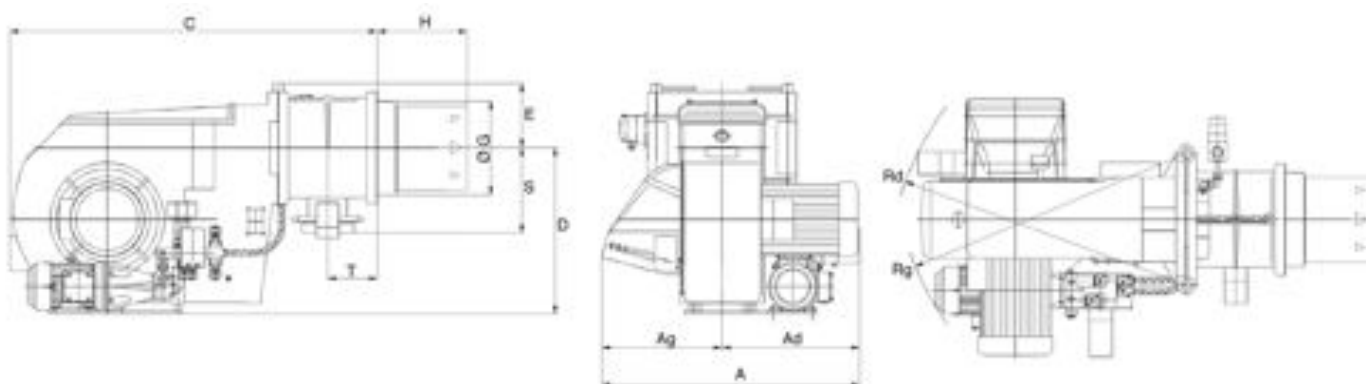
Комплект поставки

- Горелка в сборе с головкой, упакованная в полиэтиленовую пленку на палете с:
- 1 картонной коробкой для газового тракта и фильтра,
 - 1 картонной коробкой для гибких шлангов,
 - 1 картонной коробкой для элементов крепления котла,
 - руководством по эксплуатации, включая электросхемы и перечень запчастей.



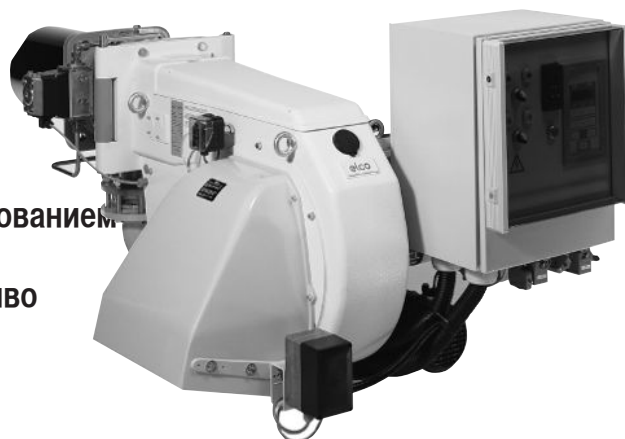
Тип	Размеры, мм			Вес брутто кг
	X	Y	Z	
EK 8.550 GL-EU/BCS	1750 ... 2080	2190	1090	420 ... 470
EK 8.700 GL-EU/BCS				450 ... 500

Габаритные размеры

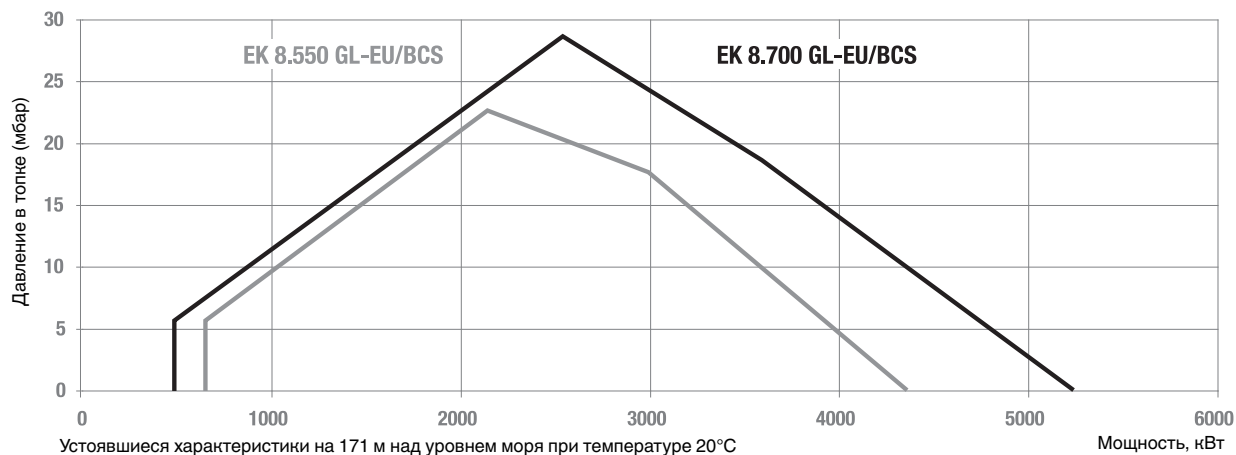


Тип	Размеры, мм													
	A	Ad	Ag	C	D	E	□G	H			Rd	Rg	S	T
							KN			KM	KL			
EK 8.550 GL-EU/BCS	1061	569	492	1505	680	265	389	500	600	700	1226	1177	348	203
EK 8.700 GL-EU/BCS	1077		508	1595							1309	1202		

Серия: EK 8.550 GL-EU/BCS,
EK 8.700 GL-EU/BCS
660 ... 5240 кВт
плавно-двухступенчатые с электронным регулированием
мощности
с низким выходом NOx Природный газ - дизтопливо



Диапазон мощности



Характеристики и оборудование

Тип	EK 8.550 GL-EU / BCS	EK 8.700 GL-EU / BCS
Рабочий диапазон	660 - 4360 кВт	495 - 5240 кВт
Шкаф управления/Детектор пламени	BCS 300 / QRA2	
Электродвигатель вентилятора	2800 об/мин – 400/690 В, 50 Гц – 11 кВт	2800 об/мин – 400/690 В, 50 Гц – 15 кВт
Насос	SMG 1946 - 900 л/ч	SMG 1629 - 1200 л/ч
Двигатель насоса	2800 об/мин – 400/690 В, 50 Гц – 1,5 кВт	2800 об/мин – 400/690 В, 50 Гц – 2,2 кВт
Уровень выбросов (в соответствии с EN 267 / 676)	Горелки дизельные класс 2 / газ класс 3	
Сертификат CE	0085AQ0412	
Полный код горелки	1 004 668	1 004 679
Газовая магистраль природный газ до 300 мбар	см. главу "Газовая магистраль"	

Опции

Паровое оборудование (TRD) дополнительное оборудование	1 007 816
Потенциометр	175 881 8779
Манометр (комплект для дизтоплива)	109 879 6676
Другое	см. главу "Опции"

Документация

Руководство по эксплуатации	EN	102 885 5947
Перечень запчастей	EN	EK 8.550 EK 8.700
Электрические и гидравлические схемы	EN	170 884 8088

Базовые запчасти

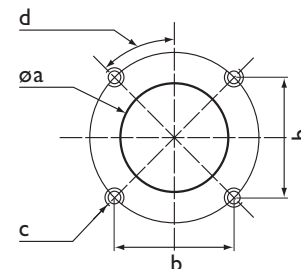
Запальный трансформатор ZM20/14	173 873 3651
Запальные электроды	газ 172 874 2005 дизтопливо 172 870 3262
Кольцевой дефлектор пламени	EK 8.550 161 871 0438 EK 8.700 161 861 1854
Шкаф управления	175 879 1079
Детектор пламени	13 012 980

Описание

- Наддувная комбинированная горелка плавно-двухступенчатая с электронным регулированием мощности.
- Виды топлива: природный газ, низшая теплотворная способность 8,83 ... 10,53 кВт·ч/м³, с низким выходом NOx класс 3.
Дизтопливо, вязкость 6 мм²/с при 20°C, минимальная теплота сгорания 11,86 кВт·ч/кг, с низким выходом NOx класс 2.
- Максимальная тепловая мощность при работе на газе: 7000 и 9200 кВт.
- Отношение минимальной/максимальной мощности: газ 1/6, дизельное топливо 1/3.
- Сохранение регулировок головки горелки при техническом обслуживании.
- Технология электронного регулирования соотношения газа/воздуха.
- Три варианта длины жаровой трубы.
- Закрытие воздушной заслонки при прекращении работы горелки.
- Блок безопасности и пронумерованные выводы на корпусе горелки.
- Газовый тракт, собранный и протестированный на заводе на прочность и электробезопасность (определение, описание и габариты: см. главу Газовый тракт).
- Трехфазное напряжение питания
- Класс защиты IP41.
- Максимальная температура окружающего воздуха 60°C.
- Соответствует стандартам EN 267, EN 676 и Европейским директивам, таким как:
 - по низковольтному оборудованию 73/23/EC
 - по электромагнитной совместимости 2004/108/EC
 - по газовому оборудованию 90/396/EC

Соединительный фланец

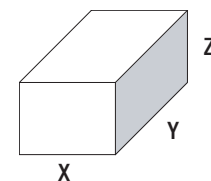
диам. a, мм	b, мм	c	d
475	410	M20	45°



Комплект поставки

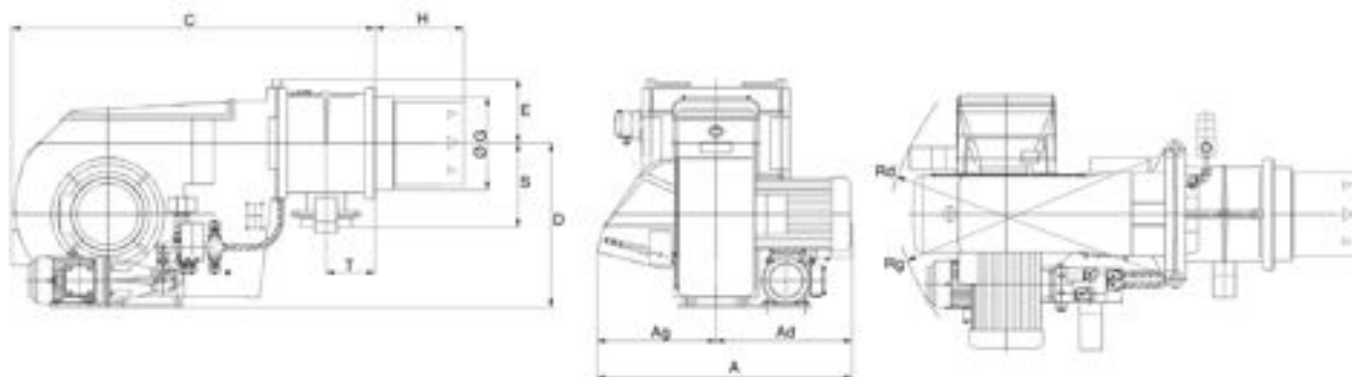
Горелка в сборе с головкой, упакованная в полиэтиленовую пленку на палете с:

- 1 картонной коробкой для газового тракта и фильтра,
- 1 картонной коробкой для гибких шлангов,
- 1 картонной коробкой для элементов крепления котла,
- руководством по эксплуатации, включая электросхемы и перечень запчастей.



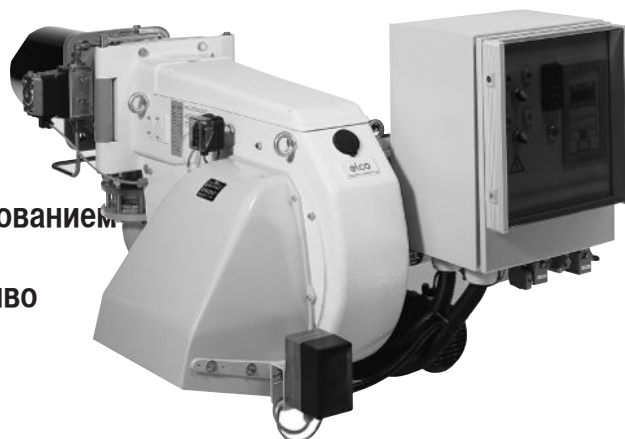
Тип	Размеры, мм			Вес брутто кг
	X	Y	Z	
EK 9.850 GL-EU/BCS	1920 ... 2300	2410	1290	570 ... 620
EK 9.1000 GL-EU/BCS	1950 ... 2400	2410	1290	610 ... 660

Габаритные размеры

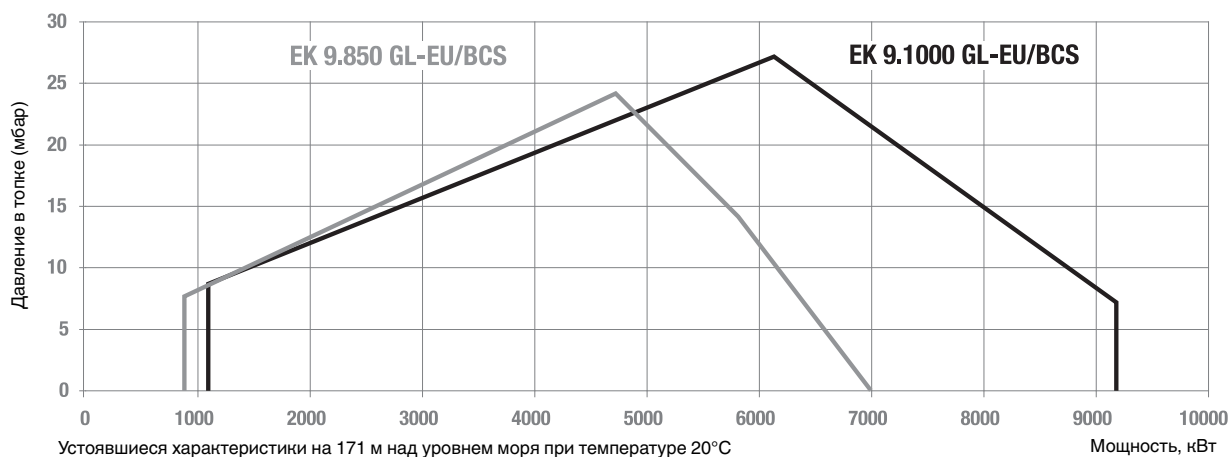


Тип	Размеры, мм														
	A	Ad	Ag	C	D	E	G	H			Rd	Rg	S	T	
								KN	KM	KL					
EK 9.850 GL-EU/BCS	1217	607	610	1617	842	305	460	600	700	800	1402	1309	383	173	
EK 9.1000 GL-EU/BCS	1300	690													1369

Серия: EK 9.850 GL-EU/BCS,
EK 9.1000 GL-EU/BCS
900...9200 кВт
плавно-двухступенчатые с электронным регулированием
мощности
с низким выходом NOx Природный газ - дизтопливо



Диапазон мощности



Характеристики и оборудование

Тип	EK 9.850 GL-EU/BCS	EK 9.1000 GL-EU/BCS
Рабочий диапазон	900 - 7000 кВт	1110 - 9200 кВт
Шкаф управления/Детектор пламени	BCS 300 / QRA2	
Электродвигатель вентилятора	2800 об/мин – 400/690 В, 50 Гц – 18,5 кВт	2800 об/мин – 400/690 В, 50 Гц – 22 кВт
Насос	SMG 1630 - 2250 л/ч	SMG 1631 - 2250 л/ч
Двигатель насоса	2800 об/мин – 400/690 В, 50 Гц – 3 кВт	2800 об/мин – 400/690 В, 50 Гц – 4 кВт
Уровень выбросов (в соответствии с EN 267 / 676)	Горелки дизельные класс 3 / газ класс 3	
Сертификат CE	0085AQ0412	
Полный код горелки	1 004 680	1 007 691
Газовая магистраль природный газ до 300 мбар	см. главу "Газовая магистраль"	

Опции

Паровое оборудование (TRD) дополнительное оборудование	1 007 850
Потенциометр	175 881 8779
Манометр (комплект для дизтоплива)	109 879 6676
Другое	см. главу "Опции"

Документация

Руководство по эксплуатации	EN	102 885 5947
Перечень запчастей	EN	EK 9.850
		EK 9.100
Электрические и гидравлические схемы	EN	170 884 8088

Базовые запчасти

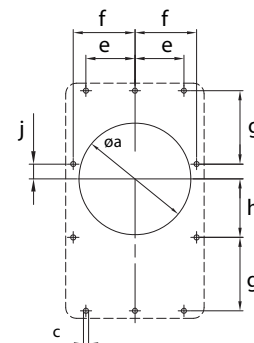
Запальный трансформатор ZM20/14	173 873 3651	
Запальные электроды	газ	172 874 2005
	дизтопливо	172 870 3262
Кольцевой дефлектор пламени	EK 9.850	
	EK 9.1000	161 859 6989
Шкаф управления	175 879 1079	
Детектор пламени	13 012 980	

Описание

- Наддувная комбинированная горелка плавно-двухступенчатая с электронным регулированием мощности.
- Газовая горелка класса 3 с низким выходом NOx.
- Топливо: - природный газ, низшая теплотворная способность 8,83 ... 10,53 кВт·ч/м³,
- дизтопливо, вязкость 6 мм²/с при 20°C, низшая теплотворная способность 11,86 кВт·ч/кг.
- Максимальная тепловая мощность: 12 000 и 14 000 кВт.
- Отношение минимальной/максимальной мощности:
- на природном газу 1/7 (1/8 с инвертором спектра),
- на дизтопливе 1/3,5.
- Технология электронного регулирования соотношения газа/воздуха с выбором одного из двух шкафов управления: BCS или Etamatic.
- Три варианта длины жаровой трубы.
- Сохранение регулировок головки горелки при техническом обслуживании.
- Оптимальный доступ и сохранение регулировок головки горелки при техническом обслуживании.
- Максимальная компактность, минимальный вес.
- Закрытие воздушной заслонки при прекращении работы горелки.
- Шкаф управления: по заказу, в корпусе или вне корпуса горелки.
- Пронумерованные выходы на корпусе горелки.
- Соединение по шине с блоком Etamatic (в будущем с блоком BCS).
- Газовый тракт, собранный и протестированный на заводе на прочность и электробезопасность (определение, описание и габариты: см. главу "Опции").
- Трехфазное напряжение питания.
- Класс защиты IP 40 (IP 54 в качестве опции).
- Максимальная температура окружающего воздуха 60°C.
- Соответствует стандартам EN 267, EN 676 и Европейским директивам, таким как:
 - по низковольтному оборудованию 73/23/EC
 - по электромагнитной совместимости 2004/108/EC
 - по газовому оборудованию 90/396/EC

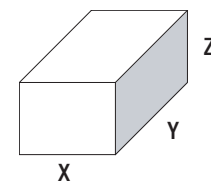
Соединительный фланец

диам. а, мм	с	e	f	g	h	j
525	M20	230	290	345	275	70



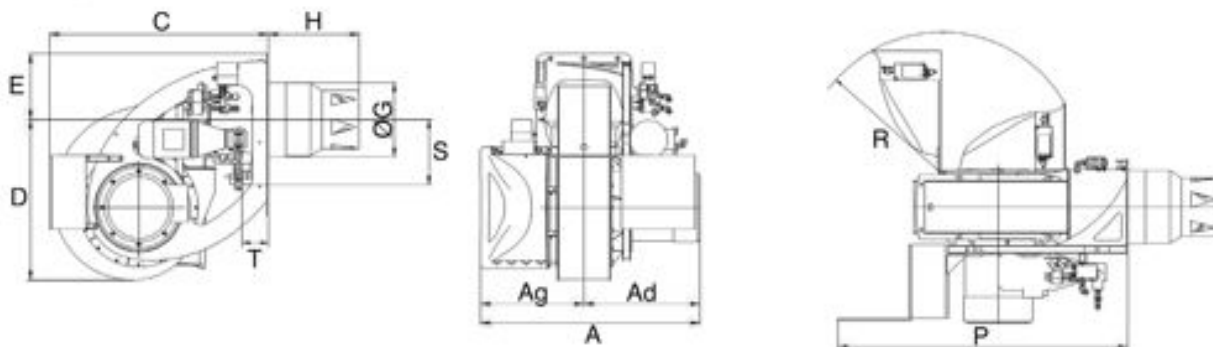
Комплект поставки

- Горелка в сборе с головкой, упакованная в полиэтиленовую пленку на палете с:
- 1 картонной коробкой для газового тракта и фильтра,
 - 1 картонной коробкой для гибких шлангов,
 - 1 картонной коробкой для элементов крепления котла,
 - руководством по эксплуатации, включая электросхемы и перечень запчастей.

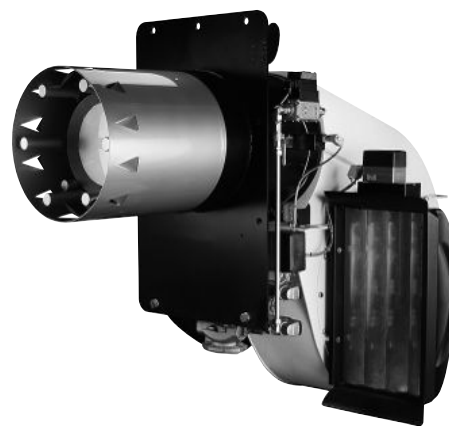


Размеры, мм			Вес брутто кг
X	Y	Z	
1505	2125	1545	740 ... 760 + 100 (с транспортной рамой)

Габаритные размеры

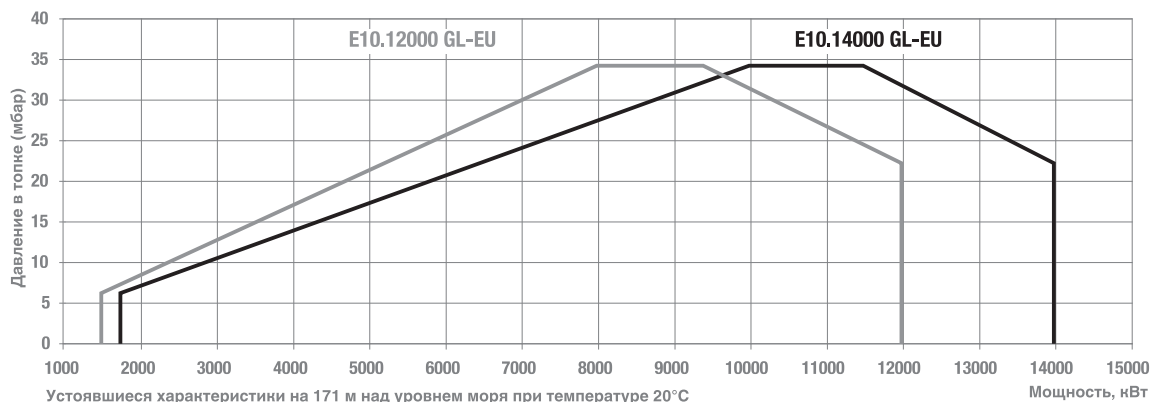


Тип	Размеры, мм													
	A	Ad	Ag	C	D	E	OG	H			Rd	Rg	S	T
				KN			KM			KL				
N10.12000 GL-EU	1505	795	710	1505	1095	450	504	620	720	820	1990	1000	442	100
N10.14000 GL-EU														



Серия: N10.12000 GL-EU,
N10.14000 GL-EU
1500...14 000 кВт
плавно-двухступенчатые с электронным регулированием
мощности
с низким выходом NOx Природный газ - дизтопливо

Диапазон мощности



Характеристики и оборудование

Тип	N10.12000 GL-EU	N10.14000 GL-EU
Рабочий диапазон	1500 - 12000 кВт	1750 - 14000 кВт
Шкаф управления/Детектор пламени	BCS или ETAMATIC	
Электродвигатель вентилятора	2800 об/мин - 400/690 В - 50 Гц - 37 кВт	2800 об/мин - 400/690 В, 50 Гц - 45 кВт
Насос	2700 л/ч	4000 л/ч
Двигатель насоса	2800 об/мин - 240/400 В - 50 Гц - 3 кВт	2800 об/мин - 240/400 В - 50 Гц - 5,5 кВт
Уровень выбросов (в соответствии с EN 676)	класс 3 / газовая	
Уровень шума (в соответствии с ISO 3744)	< 97 дБ(А)	
Сертификат CE	Идет процесс получения одобрения	
Полный код горелки с BCS / с блоком Etamatic	действует действует	
Газовая магистраль природный газ до 300 мбар	см. главу "Газовая магистраль"	

Опции

Звуко непроницаемый кожух	15 ... 20 дБ(А)	по запросу
	20 ... 30 дБ(А)	по запросу
Паровое оборудование (TRD)	по запросу	
Другое оборудование	см. главу "Опции"	

Базовые запчасти

Запальный трансформатор	ZM20/14	173 873 3651
	ZE 30/7.5	130 027 36
Запальный электрод		172 874 2005
Блок управления	блок BCS	175 879 1079
	Блок Etamatic	175 884 3765
Детектор пламени	D-LX100 (BCS)	175 881 1778
	FFS06 (Etamatic)	175 873 4132

Документация

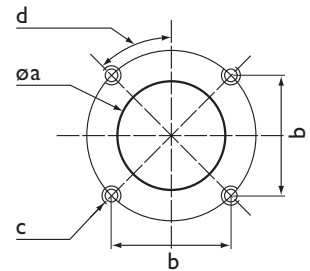
Руководство по эксплуатации	EN	102 885 3485
Перечень запчастей	EN	14 004 170
Перечень запчастей для гидравлического контура	EN	102 884 5294
Подетальный вид и запасные част для газового тракта	EN	102 884 9558
Проводка выводов подключения	блок BCS	170 885 4933
	Блок Etamatic	170 884 5614

Описание

- Наддувная двухтопливная горелка с низким выходом NOx плавно-двухступенчатая с электронным регулированием мощности.
- Горелки двухступенчатые открытого пламени с низким выходом NOx класс 3.
- Виды топлива: - природный газ, низшая теплотворная способность 8,83 ... 10,53 кВт·ч/м³.
Дизтопливо, вязкость 6 мм²/с при 20°C, минимальная теплота сгорания 11,86 кВт·ч/кг.
- Отношение минимальной/максимальной мощности: газ 1/6, дизельное топливо 1/3.
- Сохранение регулировок головки горелки при техническом обслуживании.
- Технология электронного регулирования соотношения газа/воздуха.
- Три варианта длины жаровой трубы.
- Закрытие воздушной заслонки при прекращении работы горелки.
- Блок безопасности и пронумерованные выводы на корпусе горелки.
- Газовый тракт, собранный и протестированный на заводе на прочность и электробезопасность (определение, описание и габариты: см. главу Газовый тракт).
- Трехфазное напряжение питания
- Класс защиты IP41.
- Максимальная температура окружающего воздуха 60°C.
- Соответствует стандартам EN 267, EN 676 и Европейским директивам, таким как:
 - по низковольтному оборудованию 73/23/EC
 - по электромагнитной совместимости 2004/108/EC
 - по газовому оборудованию 90/396/EC

Соединительный фланец

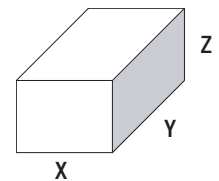
диам. a, мм	b, мм	c	d
290	240	M20	45°



Комплект поставки

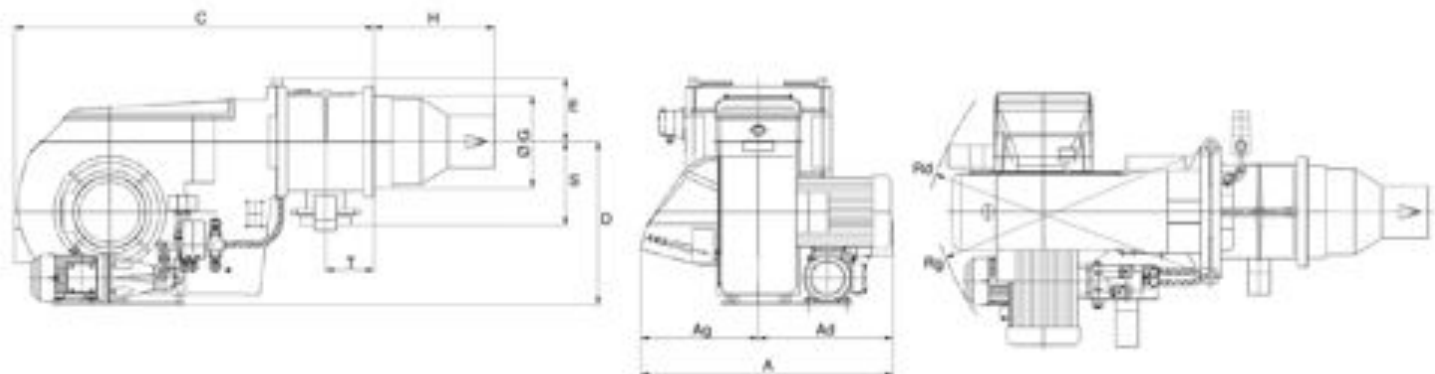
Горелка в сборе с головкой, упакованная в полиэтиленовую пленку на палете с:

- 1 картонной коробкой для газового тракта и фильтра,
- 1 картонной коробкой для гибких шлангов,
- 1 картонной коробкой для элементов крепления котла,
- руководством по эксплуатации, включая электросхемы и перечень запчастей.



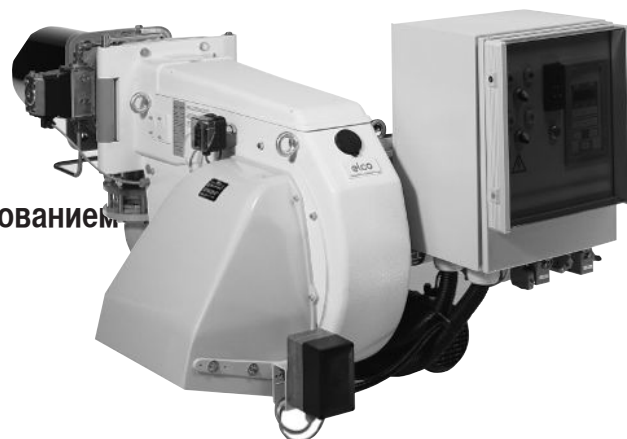
Тип	Размеры, мм			Вес брутто кг
	X	Y	Z	
EK 6.170/200 GL-EF2/BCS	1300 ... 1600	1920	870	230 ... 270
EK 6.240/300 GL-EF2/BCS	1450 ... 1750	1990	870	235 ... 270

Габаритные размеры

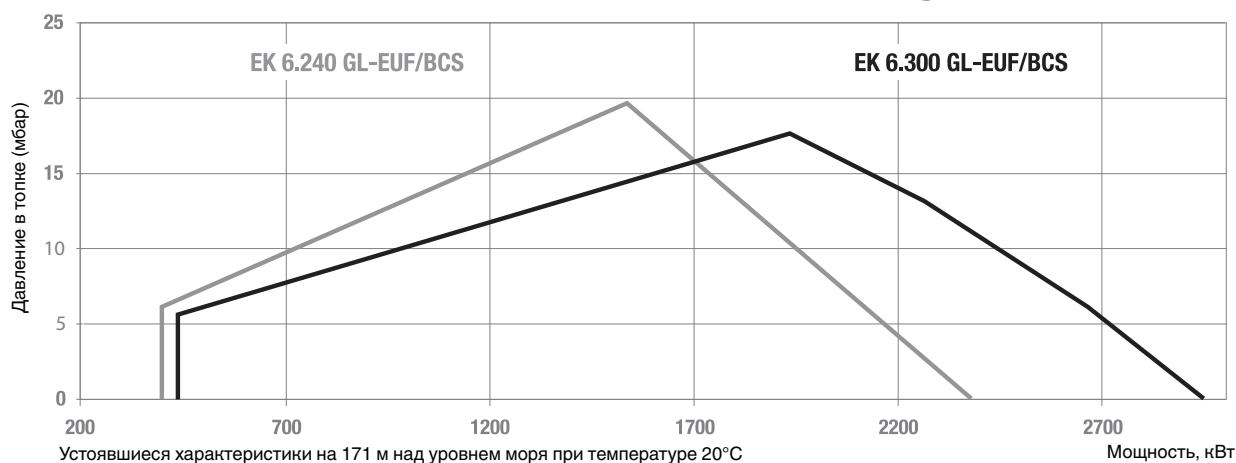


Тип	Размеры, мм													
	A	Ad	Ag	C	D	E	□G	KN	H KM	KL	Rd	Rg	S	T
EK 6.240 GL-EF2/BCS	921	489	432	1279	531	197	280	450	550	650	1080	974	298	114
EK 6.300 GL-EF2/BCS														

Серия: EK 6.240 GL-EF2/BCS,
EK 6.300 GL-EF2/BCS
400 ... 2950 кВт
плавно-двухступенчатые с электронным регулированием
мощности
с низким выходом NOx на природном газу
- с низким выходом NOx на дизтопливе



Диапазон мощности



Характеристики и оборудование

Тип	EK 6.240 GL-EF2/BCS	EK 6.300 GL- EF2/BCS
Рабочий диапазон	250 - 2100кВт	370 - 3240кВт
Расход топлива	30 - 177 кг/ч	43 - 273 кг/ч
Форсунка	в соответствии с запрашиваемой мощностью	
Подключение топливопроводов	1/2" - DN - мм16 - 1500	1/2" - DN 20 - 1500 мм
Щаф управления/ Детектор пламени	BCS 300 / FLW05 + FFS06	
Электродвигатель вентилятора	3000/3600 об/мин – 400/690 В, 50 Гц – 3 кВт	3000/3600 об/мин – 400/690 В, 50 Гц – 4 кВт
Насос	SMG 1945 - 520 л/ч	SMG 16026 - 735 л/ч
Двигатель насоса	0,75 кВт	1,1 кВт
Уровень выбросов (в соответствии с EN 676)	Класс 3 - NOx < 120 мг/кВт·ч	
Уровень шума (в соответствии с ISO 3744)	82 ... 85 дБ(А)	82 ... 85 дБ(А)
Полный код горелки	по запросу	по запросу
Газовая рампа природный газ до 300 мбар	см. главу "Газовая магистраль"	

Опции

Паровое оборудование (TRD) дополнительное оборудование	1 007 703
Потенциометр	175 881 8779
Манометр (комплект для дизтоплива)	109 879 6676
Другое	см. главу "Опции"

Базовые запчасти

Запальный трансформатор	ZM20/14	173 873 3651
	EVI	173 873 4223
Запальные электроды	газ	172 873 2987
	дизтопливо	172 870 3262
Щаф управления		175 879 1079
Детектор пламени		175 873 4132

Документация

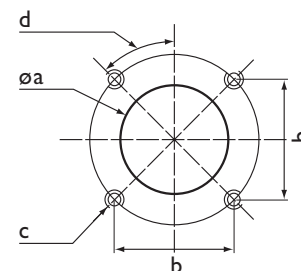
Руководство по эксплуатации	EN	по запросу
Перечень запчастей	EN	EK 6.240
		EK 6.300
Электрические гидравлические схемы	EN	по запросу

Описание

- Наддувная двухтопливная горелка с низким выходом NOx плавно-двухступенчатая с электронным регулированием мощности.
- Горелки двухступенчатые открытого пламени с низким выходом NOx класс 3.
- Виды топлива: природный газ, низшая теплотворная способность 8,83...10,53 кВт·ч/м³, дизельное топливо, вязкость 6 мм²/с при 20°C, минимальная теплота сгорания 11,86 кВт·ч/кг.
- Отношение минимальной/максимальной мощности: газ 1/6, дизельное топливо 1/3.
- Сохранение регулировок головки горелки при техническом обслуживании.
- Технология электронного регулирования соотношения газа/воздуха.
- Три варианта длины жаровой трубы.
- Закрытие воздушной заслонки при прекращении работы горелки.
- Блок безопасности и пронумерованные выводы на корпусе горелки.
- Газовый тракт, собранный и протестированный на заводе на прочность и электробезопасность (определение, описание и габариты: см. главу Газовый тракт).
- Трехфазное напряжение питания
- Класс защиты IP41.
- Максимальная температура окружающего воздуха 60°C.
- В соответствии со стандартами EN 676 и Европейскими директивами, как например:
 - по низковольтному оборудованию 73/23/EC
 - по электромагнитной совместимости 2004/108/EC
 - по газовому оборудованию 90/396/EC

Соединительный фланец

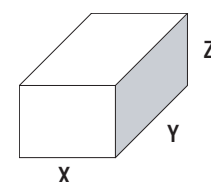
диам. a, мм	b, мм	c	d
350	320	M20	45°



Комплект поставки

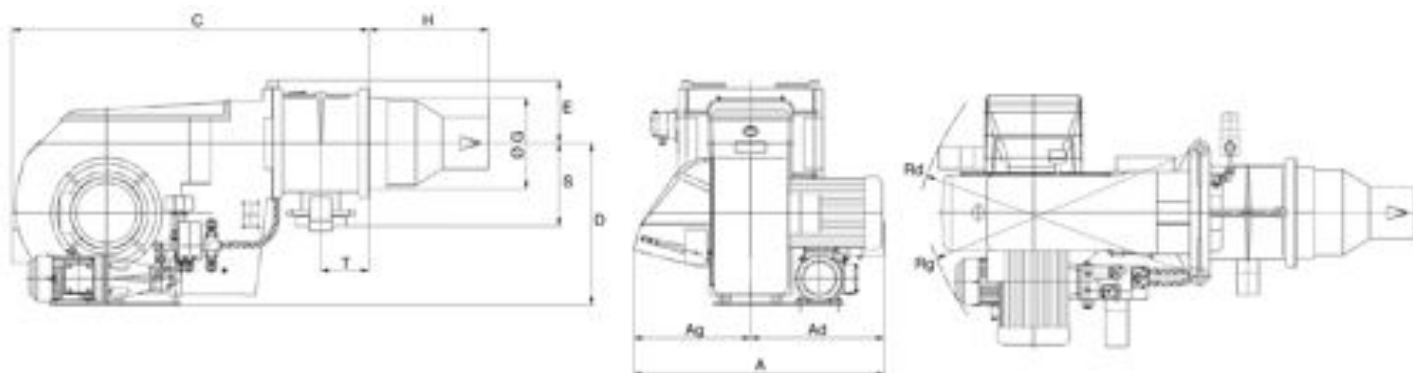
Горелка в сборе с головкой, упакованная в полиэтиленовую пленку на палете с:

- 1 картонной коробкой для газового тракта и фильтра,
- 1 картонной коробкой для гибких шлангов,
- 1 картонной коробкой для элементов крепления котла,
- руководством по эксплуатации, включая электросхемы и перечень запчастей.



Тип	Размеры, мм			Вес брутто кг
	X	Y	Z	
EK 7.350 GL-EF2/BCS	1550 ... 1850	2130	1050	340 ... 360
EK 7.450 GL-EF2/BCS				350 ... 370

Габаритные размеры



Тип	Размеры, мм													
	A	Ad	Ag	C	D	E	G	KN	KM	KL	Rd	Rg	S	T
EK 7.350 GL-EF2/BCS	1028	544	484	1424	654	242	350	500	600	700	1190	1158	315	206
EK 7.450 GL-EF2/BCS	1052	568										1213		

Серия: EK 7.350 GL-EF2/BCS,

EK 7.450 GL-EF2/BCS

630 ... 4375 кВт

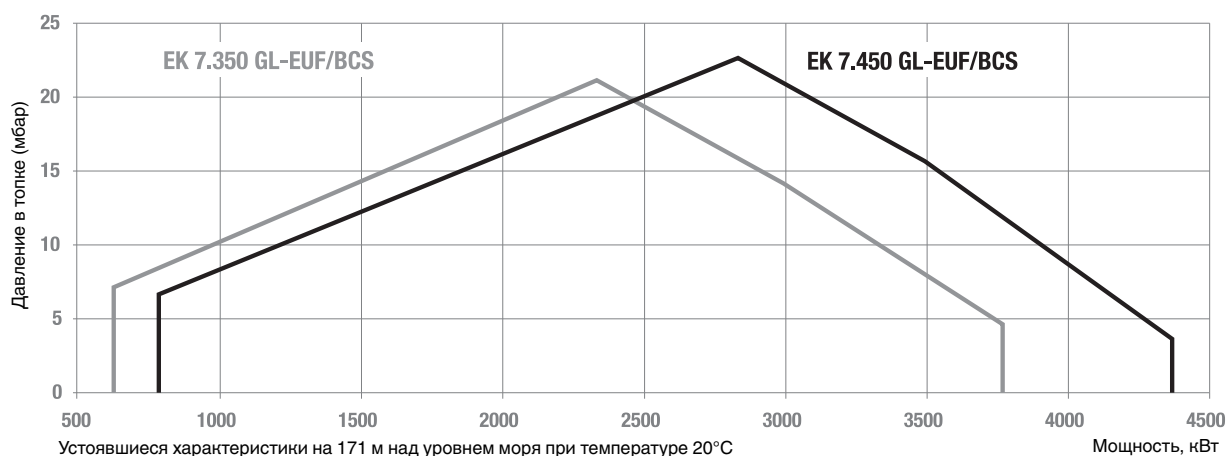
плавно-двухступенчатые с электронным регулированием мощности

с низким выходом NOx на природном газу

- с низким выходом NOx на дизтопливе



Диапазон мощности



Характеристики и оборудование

Тип	EK 7.350 GL-EF2/BCS	EK 7.450 GL-EF2/BCS
Рабочий диапазон	500 - 4400кВт	630 - 5350кВт
Расход топлива	56 - 371 кг/ч	76 - 451 кг/ч
Форсунка	в соответствии с запрашиваемой мощностью	
Подключение топливopроводов	3/4" - DN 20 - 1500 мм	3/4" - DN 20 - 1500 мм
Шкаф управления/ Детектор пламени	BCS 300 / FLW05 + FFS06	
Электродвигатель вентилятора	3000/3600 об/мин – 400/690 В, 50 Гц – 5,5 кВт	3000/3600 об/мин – 400/690 В, 50 Гц – 7,5 кВт
Насос	SMG 16026 - 735 л/ч	SMG 19065 - 900 л/ч
Двигатель насоса	1,1 кВт	1,5 кВт
Уровень выбросов (в соответствии с EN 676)	Класс 3 - NOx < 120 мг/кВт·ч	
Уровень шума (в соответствии с ISO 3744))	82 ... 85 дБ(А)	82 ... 85 дБ(А)
Полный код горелки	по запросу	по запросу
Газовая рампа природный газ до 300 мбар	см. главу "Газовая магистраль"	

Опции

Паровое оборудование (TRD) дополнительное оборудование	1 007 769
Потенциометр	175 881 8779
Манометр (комплект для дизтоплива)	109 879 6676
Другое	см. главу "Опции"

Базовые запчасти

Запальный трансформатор	ZM20/14	173 873 3651
	EVI	173 873 4223
Запальные электроды	газ	172 873 3586
	дизтопливо	172 870 3262
Шкаф управления		175 879 1079
Детектор пламени		175 873 4132

Документация

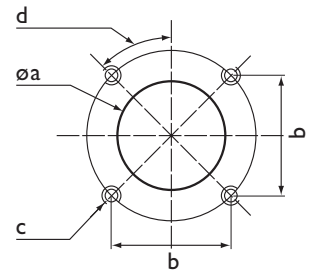
Руководство по эксплуатации	EN	по запросу
Перечень запчастей	EN	EK 7.350 EK 7.450
Электрические и гидравлические схемы	EN	по запросу

Описание

- Наддувная двухтопливная горелка с низким выходом NOx плавно-двухступенчатая с электронным регулированием мощности.
- Горелки двухступенчатые открытого пламени с низким выходом NOx класс 3.
- Виды топлива: природный газ, низшая теплотворная способность 8,83...10,53 кВт·ч/м³, дизельное топливо, вязкость 6 мм²/с при 20°C, минимальная теплота сгорания 11,86 кВт·ч/кг.
- Отношение минимальной/максимальной мощности: газ 1/6, дизельное топливо 1/3.
- Сохранение регулировок головки горелки при техническом обслуживании.
- Технология электронного регулирования соотношения газа/воздуха.
- Три варианта длины жаровой трубы.
- Сохранение регулировок головки горелки при техническом обслуживании.
- Закрытие воздушной заслонки при прекращении работы горелки.
- Блок безопасности и пронумерованные выводы на корпусе горелки.
- Газовый тракт, собранный и протестированный на заводе на прочность и электробезопасность (определение, описание и габариты: см. главу Газовый тракт).
- Трехфазное напряжение питания
- Класс защиты IP41.
- Максимальная температура окружающего воздуха 60°C.
- Соответствует стандартам EN 267, EN 676 и Европейским директивам, таким как:
 - по низковольтному оборудованию 73/23/EC
 - по электромагнитной совместимости 2004/108/EC
 - по газовому оборудованию 90/396/EC

Соединительный фланец

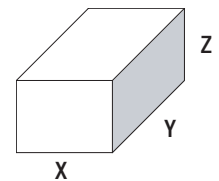
диам. a, мм	b, мм	c	d
400	360	M20	45°



Комплект поставки

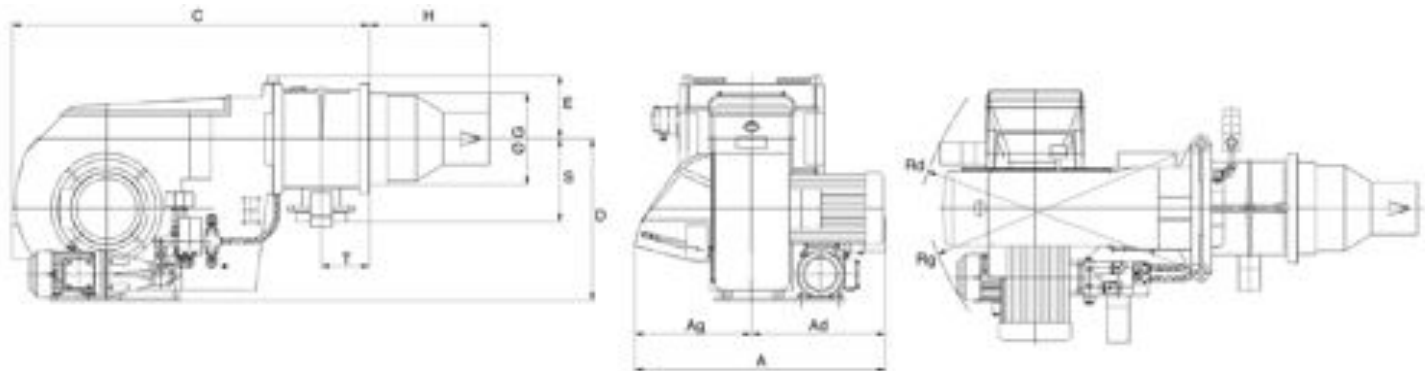
Горелка в сборе с головкой, упакованная в полиэтиленовую пленку на палете с:

- 1 картонной коробкой для газового тракта и фильтра,
- 1 картонной коробкой для гибких шлангов,
- 1 картонной коробкой для элементов крепления котла,
- руководством по эксплуатации, включая электросхемы и перечень запчастей.



Тип	Размеры, мм			Вес брутто кг
	X	Y	Z	
EK 8.550 GL-EF2/BCS	1750 ... 2080	2210	1090	420 ... 470
EK 8.700 GL-EUF/BCS				450 ... 500

Габаритные размеры



Тип	Размеры, мм													
	A	Ad	Ag	C	D	E	G	H			Rd	Rg	S	T
								KN	KM	KL				
EK 8.550 GL-EF2/BCS	1055	563	492	1505	680	265	389	520	620	720	1226	1202	348	203
EK 8.700 GL-EUF/BCS	1071		508	1595							1309			

Серия: EK 8.550 GL-EF2/BCS,

EK 8.700 GL-EUF/BCS

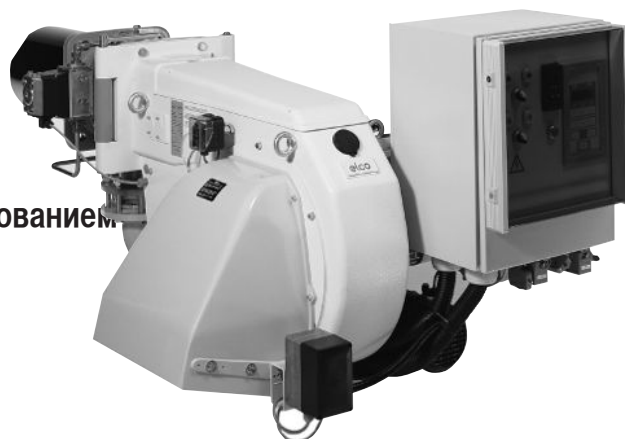
900 ... 7100 кВт

плавно-двухступенчатые с электронным регулированием

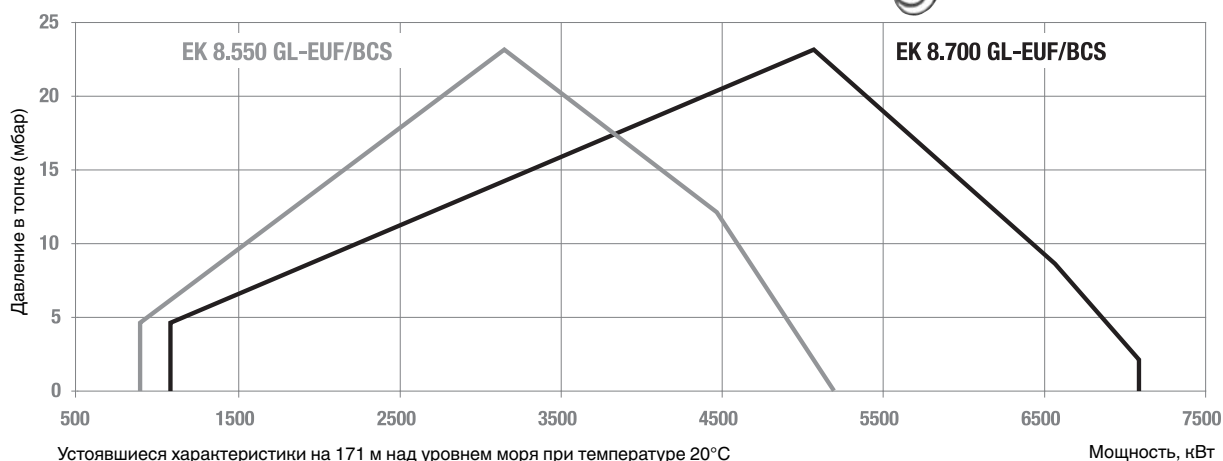
мощности

с низким выходом NOx на природном газу

- с низким выходом NOx на дизтопливе



Диапазон мощности



Характеристики и оборудование

Тип	EK 8.550 GL-EF2/BCS	EK 8.700 GL-EUF/BCS
Рабочий диапазон	650 - 6500кВт	1090 - 7100кВт
Расход топлива	55 - 548 кг/ч	92 - 599 кг/ч
Форсунка	в соответствии с запрашиваемой мощностью	
Подключение топливопроводов	1/2" - DN 25 - 1500 мм	1" S25-S25-DN25 - 1500 мм
Шкаф управления/ Детектор пламени	BCS 300 / FLW05 + FFS06	
Электродвигатель вентилятора	2930/3530 об/мин – 400/690 В, 50 Гц – 15 кВт	2800 об/мин – 400/690 В, 50 Гц – 15 кВт
Насос	SMG 1630 - 1700 л/ч	
Двигатель насоса	2800 об/мин – 400/690 В, 50 Гц – 3 кВт	2800 об/мин – 400/690 В, 50 Гц – 3 кВт
Уровень выбросов (в соответствии с EN 676)	Класс 3 - NOx < 120 мг/кВт·ч	
Уровень шума (в соответствии с ISO 3744)	82 ... 85 дБ(А)	82 ... 85 дБ(А)
Полный код горелки	по запросу	1 005 285
Газовая рампа природный газ до 300 мбар	см. главу "Газовая магистраль"	

Опции

Паровое оборудование (TRD) дополнительное оборудование	1 007 816
Потенциометр	175 881 8779
Манометр (комплект для дизтоплива)	109 879 6676
Другое	см. главу "Опции"

Документация

Руководство по эксплуатации	EN	102 885 9856
Перечень запчастей	EN	EK 8.550 по запросу EK 8.700 по запросу
Электрические гидравлические схемы	EN	170 884 8180

Базовые запчасти

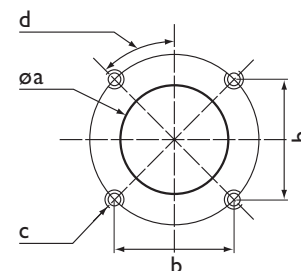
Запальный трансформатор ZM20/14	173 873 3651
ZE 30/7.5	333 326 3064
Запальные электроды газ	172 872 8652
	172 872 8641
	172 872 8550
дизтопливо	172 870 3262
Шкаф управления	175 879 1079
Детектор пламени	175 873 4132

Описание

- Наддувная двухтопливная горелка с низким выходом NOx плавно-двухступенчатая с электронным регулированием мощности.
- Горелки двухступенчатые открытого пламени с низким выходом NOx класс 3.
- Виды топлива: - природный газ, низшая теплотворная способность 8,83 ... 10,53 кВт·ч/м³.
Дизтопливо, вязкость 6 мм²/с при 20°C, минимальная теплота сгорания 11,86 кВт·ч/кг.
- Максимальная тепловая мощность при работе на газе: 8480 и 9820 кВт.
- Отношение минимальной/максимальной мощности: газ 1/6, дизельное топливо 1/3.
- Сохранение регулировок головки горелки при техническом обслуживании.
- Технология электронного регулирования соотношения газа/воздуха.
- Три варианта длины жаровой трубы.
- Закрывание воздушной заслонки при прекращении работы горелки.
- Блок безопасности и пронумерованные выводы на корпусе горелки.
- Газовый тракт, собранный и протестированный на заводе на прочность и электробезопасность (определение, описание и габариты: см. главу Газовый тракт).
- Трехфазное напряжение питания
- Класс защиты IP41.
- Максимальная температура окружающего воздуха 60°C.
- Соответствует стандартам EN 267, EN 676 и Европейским директивам, таким как:
 - по низковольтному оборудованию 73/23/EC
 - по электромагнитной совместимости 2004/108/EC
 - по газовому оборудованию 90/396/EC

Соединительный фланец

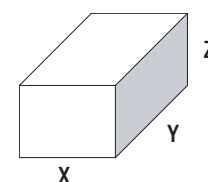
диам. a, мм	b, мм	c	d
475	410	M20	45°



Комплект поставки

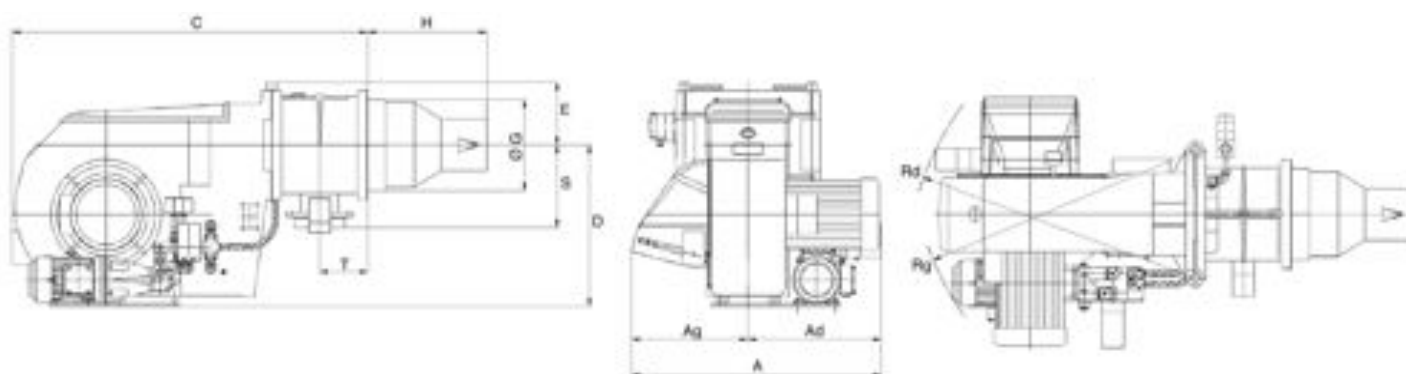
Горелка в сборе с головкой, упакованная в полиэтиленовую пленку на палете с:

- 1 картонной коробкой для газового тракта и фильтра,
- 1 картонной коробкой для гибких шлангов,
- 1 картонной коробкой для элементов крепления котла,
- руководством по эксплуатации, включая электросхемы и перечень запчастей.



Тип	Размеры, мм			Вес брутто кг
	X	Y	Z	
EK 9.850 GL-EUF/BCS	1920 ... 2300	2400	1290	570 ... 620
EK 9.1000 GL-EUF/BCS	1950 ... 2400	2400	1290	610 ... 660

Габаритные размеры



Тип	Размеры, мм													
	A	Ad	Ag	C	D	E	G	KN			Rd	Rg	S	T
								H	KM	KL				
EK 9.850 GL-EUF/BCS	1232	622	610	1617	842	305	460	590	690	790	1402	1369	383	173
EK 9.1000 GL-EUF/BCS	1300	690												

Серия: EK 9.... GL-EUF/BCS

EK 9.850 GL-EUF/BCS,

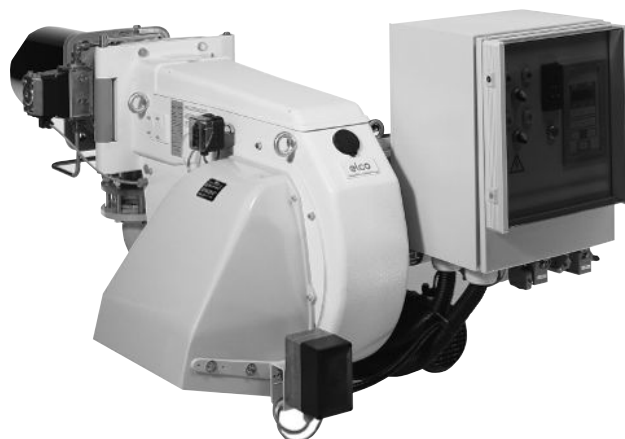
EK 9.1000 GL-EUF/BCS

1350... 9820 кВт

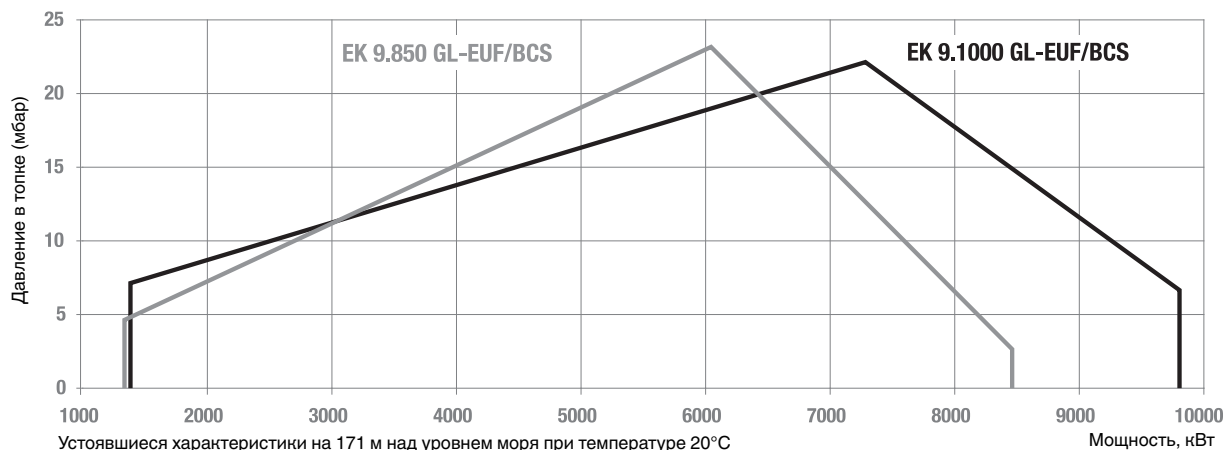
плавно-двухступенчатые с электронным регулированием мощности

с низким выходом NOx на природном газу -

с низким выходом NOx на дизтопливе



Диапазон мощности



Характеристики и оборудование

Тип	EK 9.850 GL-EUF / BCS	EK 9.1000 GL-EUF / BCS
Рабочий диапазон	1350 - 8480 кВт	1400 - 9820 кВт
Шкаф управления/Детектор пламени	BCS 300 / FLW05 + FFS06	
Электродвигатель вентилятора	2800 об/мин – 400/690 В, 50 Гц – 18,5 кВт	2800 об/мин – 400/690 В, 50 Гц – 22 кВт
Насос	SMG 1631 - 2250 л/ч	
Двигатель насоса	2800 об/мин – 400/690 В, 50 Гц – 4 кВт	
Уровень выбросов (в соответствии с EN 267 / 676)	Горелки дизельные класс 3 / газ класс 3	
Сертификат CE	0085AQ0412	
Полный код горелки	1 005 296	1 005 309
Газовая магистраль природный газ до 300 мбар	см. главу "Газовая магистраль"	

Опции

Паровое оборудование (TRD) дополнительное оборудование	1 007 850
Потенциометр	175 881 8779
Манометр (комплект для дизтоплива)	109 879 6676
Другое	см. главу "Опции"

Документация

Руководство по эксплуатации	EN	102 882 9856
Перечень запчастей	EN	EK 9.850
		EK 9.100
Электрические и гидравлические схемы	EN	170 884 8180

Базовые запчасти

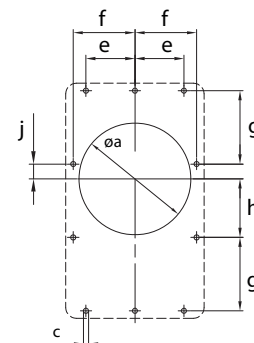
Запальный трансформатор	ZM20/14	173 873 3651
	ZE 30/7.5	333 326 3064
Запальные электроды	газ	172 872 8652
		172 872 8641
		172 872 8550
	дизтопливо	172 870 3262
Шкаф управления		175 879 1079
Детектор пламени		175 873 4132

Описание

- Наддувная двухтопливная горелка с низким выходом NOx плавно-двухступенчатая с электронным регулированием мощности.
- Горелки двухступенчатые открытого пламени с низким выходом NOx класс 3.
- Топливо: - природный газ, низшая теплотворная способность 8,83 ... 10,53 кВт·ч/м³,
- дизтопливо, вязкость 6 мм²/с при 20°C, низшая теплотворная способность 11,86 кВт·ч/кг.
- Максимальная тепловая мощность: 12 000 и 14 000 кВт.
- Отношение минимальной/максимальной мощности:
- на природном газу 1/7 (1/8 с инвертором спектра),
- на дизтопливе 1/3,5.
- Технология электронного регулирования соотношения газа/воздуха с выбором одного из двух шкафов управления: BCS или Etamatic.
- Три варианта длины жаровой трубы.
- Сохранение регулировок головки горелки при техническом обслуживании.
- Оптимальный доступ и сохранение регулировок головки горелки при техническом обслуживании.
- Максимальная компактность, минимальный вес.
- Закрытие воздушной заслонки при прекращении работы горелки.
- Шкаф управления: по заказу, в корпусе или вне корпуса горелки.
- Пронумерованные выводы на корпусе горелки.
- Соединение по шине с блоком Etamatic (в будущем с блоком BCS).
- Газовый тракт, собранный и протестированный на заводе на прочность и электробезопасность (определение, описание и габариты: см. главу "Опции").
- Трехфазное напряжение питания.
- Класс защиты IP 40 (IP 54 в качестве опции).
- Максимальная температура окружающего воздуха 60°C.
- Соответствует стандартам EN 267, EN 676 и Европейским директивам, таким как:
 - по низковольтному оборудованию 73/23/EC
 - по электромагнитной совместимости 2004/108/EC
 - по газовому оборудованию 90/396/EC

Соединительный фланец

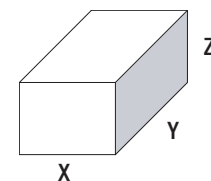
диам. a, мм	c	e	f	g	h	j
525	M20	230	290	345	275	70



Комплект поставки

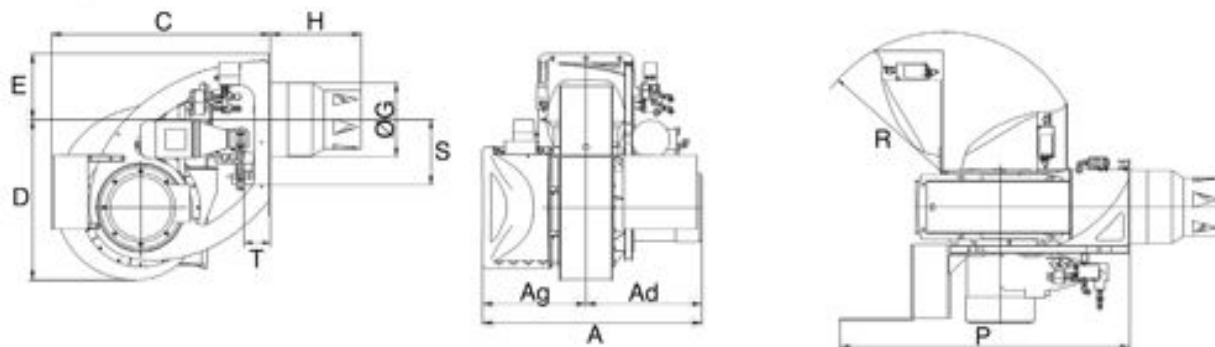
Горелка в сборе с головкой, упакованная в полиэтиленовую пленку на палете с:

- 1 картонной коробкой для газового тракта и фильтра,
- 1 картонной коробкой для гибких шлангов,
- 1 картонной коробкой для элементов крепления котла,
- руководством по эксплуатации, включая электросхемы и перечень запчастей.



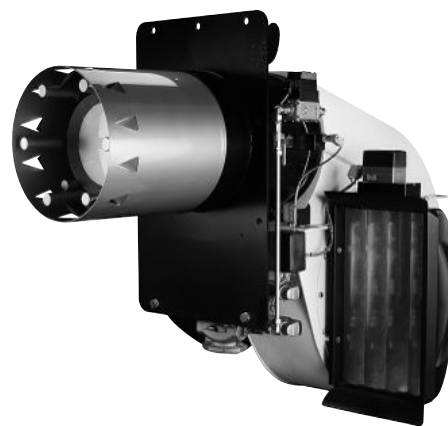
Размеры, мм			Вес брутто кг
X	Y	Z	
1505	2125	1545	740 ... 760 + 100 (с транспортной рамой)

Габаритные размеры

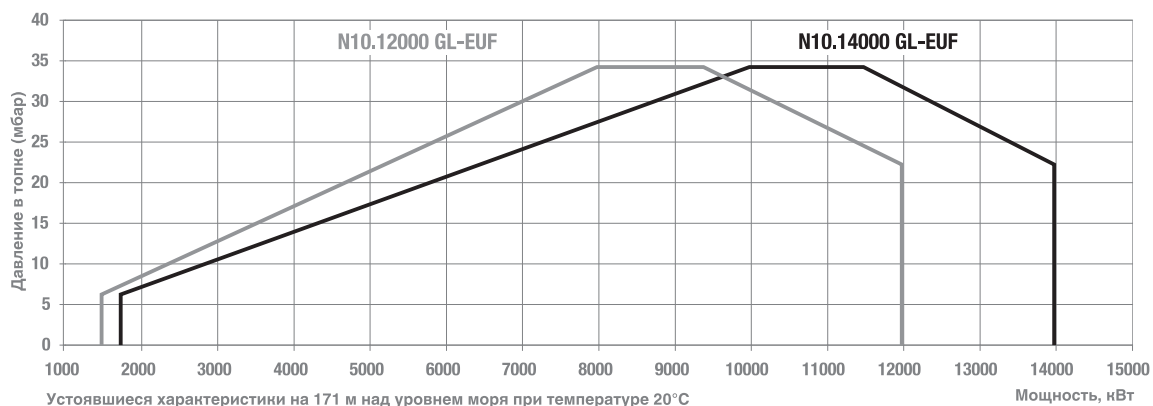


Тип	Размеры, мм													
	A	Ad	Ag	C	D	E	OG	H			Rd	Rg	S	T
								KN	KM	KL				
N10.12000 GL-EUF	1505	795	710	1505	1095	450	504	620	720	820	1990	1000	442	100
N10.14000 GL-EUF														

Серия: N10.12000 GL-EUF,
N10.14000 GL-EUF
1500...14 000 кВт
плавно-двухступенчатые с электронным регулированием
мощности
с низким выходом NOx на природном газу -
с низким выходом NOx на дизтопливе



Диапазон мощности



Характеристики и оборудование

Тип	N10.12000 GL-EUF	N10.14000 GL-EUF
Рабочий диапазон	1500 - 12000 кВт	1750 - 14000 кВт
Шкаф управления/Детектор пламени	BCS или ETAMATIK	
Электродвигатель вентилятора	2800 об/мин - 400/690 В - 50 Гц - 37 кВт	2800 об/мин - 400/690 В, 50 Гц - 45 кВт
Насос	2700 л/ч	4000 л/ч
Двигатель насоса	2800 об/мин - 240/400 В - 50 Гц - 3 кВт	2800 об/мин - 240/400 В - 50 Гц - 5,5 кВт
Уровень выбросов (в соответствии с EN 676)	Горелки дизельные класс 3 / газовые класс 3	
Уровень шума (в соответствии с ISO 3744)	< 97 дБ(А)	
Сертификат CE	Идет процесс получения одобрения	
Полный код горелки с BCS / с блоком Etamatic	действует действует	
Газовая магистраль природный газ до 300 мбар	см. главу "Газовая магистраль"	

Опции

Звуко непроницаемый кожух	15 ... 20 дБ(А) 20 ... 30 дБ(А)	по запросу по запросу
Паровое оборудование (TRD)		по запросу
Другое оборудование		см. главу "Опции"

Базовые запчасти

Запальный трансформатор	ZM20/14	173 873 3651
	ZE 30/7.5	130 027 36
Запальный электрод		172 874 2005
Блок управления	блок BCS	175 879 1079
	Блок Etamatic	175 884 3765
Детектор пламени	D-LX100 (BCS)	175 881 1778
	FFS06 (Etamatic)	175 873 4132

Документация

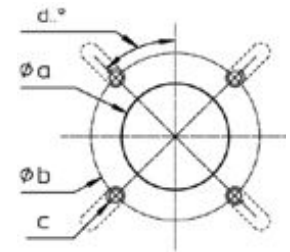
Руководство по эксплуатации	EN	102 885 3485
Перечень запчастей	EN	14 004 170
Перечень запчастей для гидравлического контура	EN	102 884 5294
Перечень запчастей для газового тракта	EN	102 884 9558
Проводка выводов подключения	блок BCS	170 885 4933
	Блок Etamatic	170 884 5614

Описание

- Одноступенчатая наддувная горелка для кондитерской печи и операций легкой промышленности.
- Топливо: дизтопливо, вязкость 6 мм²/с при 20°C
низшая теплотворная способность 11,86 кВт·ч/кг.
- Максимальная тепловая мощность: 55 и 95 кВт.
- Головка регулируемой длины со сдвижным фланцем.
- Кубическая конструкция обеспечивает:
 - удобный доступ,
 - максимальную компактность, минимальный вес,
 - простое техническое обслуживание,
 - небольшое количество инструмента и комплектующих,
 - сохранение регулировок головки горелки.
- Умеренная вентиляция и снижение энергопотребления.
- Quick Start System®.
- Полный комплект электрооборудования в корпусе горелки с щитом управления.
- Однофазное напряжение питания 230 В – 50 Гц.
- Класс защиты IP 21.
- Максимальная температура окружающего воздуха 50°C.
- В соответствии со стандартами EN 267 и Европейскими директивами, как например:
 - по электромагнитной совместимости 89/336/ЕЕС
 - по низковольтному оборудованию 73/23/ЕЕС
 - на к.п.д. водогрейных котлов 92/42/ЕЕС

Соединительный фланец

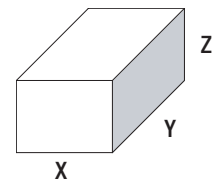
Тип	диам. a, мм	b, мм	c	d
P 1.60 L	85 ... 104	150 ... 170	M8	45°
P 1.90 L	95 ... 104	150 ... 170	M8	45°



Комплект поставки

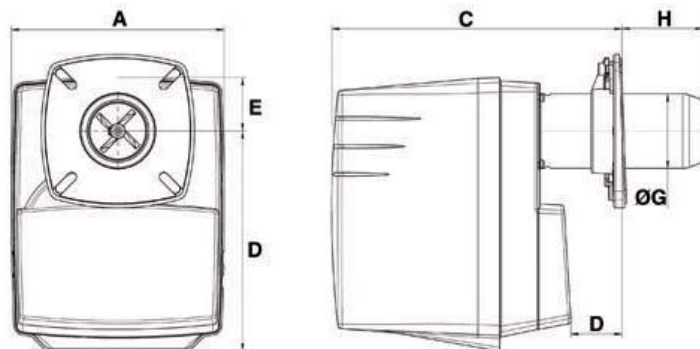
Горелка в сборе с головкой поставляется в картонной коробке с:

- гибкими шлангами и соплами,
- элементами крепления к котлу,
- руководством по эксплуатации, включая электросхемы и перечень запчастей.



Тип	Размеры, мм			Вес брутто кг
	X	Y	Z	
P 1.60 L	260	300	640	11
P 1.90 L				12

Габаритные размеры

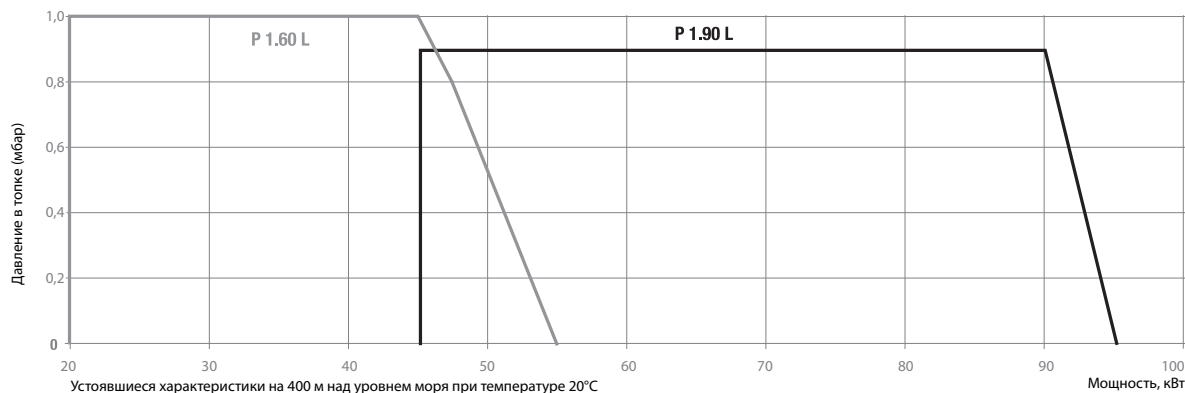


Тип	Размеры, мм					
	A	C	D	E	ØG	H
P 1.60 L	229	297 ... 337	237	58	80	70 ... 120
P 1.90 L	229	300 ... 355	237	58	90	70 ... 138

Серия: P 1.60 L, P 1.90 L
 20 ... 95 кВт
 одноступенчатая
 Дизтопливо



Диапазон мощности



Характеристики и оборудование

Тип	Protron 1.60 L	Protron 1.90 L
Рабочий диапазон	20 - 55 кВт	45 - 95 кВт
Расход топлива	1,70 ... 4,66 кг/ч	3,81 ... 8,05 кг/ч
Форсунка	1,00 гал/ч – 45°S	1,50 гал/ч – 45°S
Блок управления	ТСН 161.01 с дисплеем	
Электродвигатель вентилятора	2800 об/мин - 230 В - 50 Гц - 110 Вт	
Насос	AS 47D	
Полный код горелки	3 833 002	3 833 003

Опции

Панель управления	13 018 495
Предохранительный клапан (для постоянной вентиляции)	3 832 706

Документация

Руководство по эксплуатации	EN	4200 1017 9200
Перечень запчастей	EN	4200 1017 9500
Электрические и гидравлические схемы	EN	4201 1000 0301

Базовые запчасти

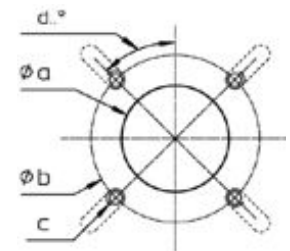
Запальный трансформатор		65 300 024
Запальный электрод		13 015 848
Кольцевой дефлектор пламени	P1.60 L	13 015 744
	P1.90 L	13 015 799
Шкаф управления		65 300 304
Детектор пламени		13 015 692

Описание

- Одноступенчатая наддувная горелка для кондитерской печи и операций легкой промышленности.
- Топливо: дизельное топливо, вязкость 6 мм²/с при 20°C, низшая теплотворная способность 11,86 кВт·ч/кг.
- Максимальная тепловая мощность: 140 и 175 кВт.
- Головка регулируемой длины со сдвижным фланцем.
- Кубическая конструкция обеспечивает:
 - удобный доступ,
 - максимальную компактность, минимальный вес,
 - простое техническое обслуживание,
 - небольшое количество инструмента и комплектующих,
 - сохранение регулировок головки горелки.
- Умеренная вентиляция и снижение энергопотребления.
- Quick Start System®.
- Полный комплект электрооборудования в корпусе горелки с щитом управления.
- Однофазное напряжение питания 230 В – 50 Гц.
- Класс защиты IP 21.
- Максимальная температура окружающего воздуха 50°C.
- В соответствии со стандартами EN 267 и Европейскими директивами, как например:
 - по электромагнитной совместимости 89/336/ЕЕС
 - по низковольтному оборудованию 73/23/ЕЕС
 - на к.п.д. водогрейных котлов 92/42/ЕЕС

Соединительный фланец

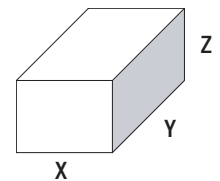
диам. a, мм	b, мм	c	d
120 ... 135	150 ... 180	M8	45°



Комплект поставки

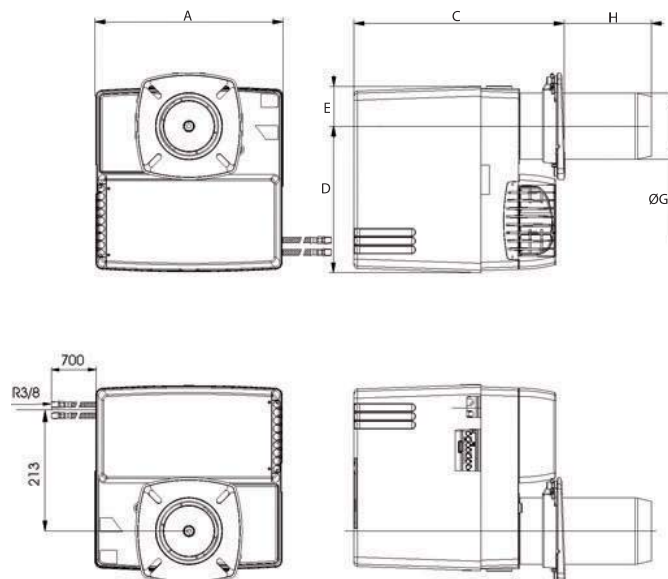
Горелка в сборе с головкой поставляется в картонной коробке с:

- гибкими шлангами и соплами,
- элементами крепления к котлу,
- руководством по эксплуатации, включая электросхемы и перечень запчастей.



Тип	Размеры, мм			Вес брутто кг
	X	Y	Z	
P 02.120 L	400	400	760	19
P 02.160 L				19

Габаритные размеры

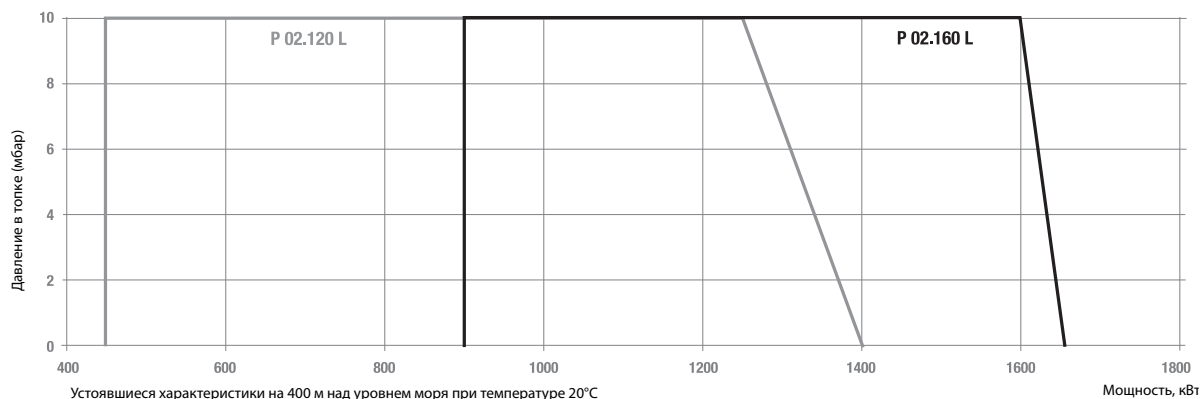


Тип	Размеры, мм					
	A	C	D	E	∅G	H
P 02.120 L	327	365 ... 411	253	69	100	105 ... 270
P 02.160 L						110 ... 270

Серия: P 02.120 L, P 02.160 L
 45 ... 175 кВт
 одноступенчатая
 Дизтопливо



Диапазон мощности



Характеристики и оборудование

Тип	Protron 02.120 L	Protron 02.160 L
Рабочий диапазон	45 - 140 кВт	90 - 175 кВт
Расход топлива	3,81 ... 11,86 кг/ч	7,62 ... 14,83 кг/ч
Форсунка	2,00 гал/ч – 45°S	2,75 гал/ч – 45°S
Блок управления	ТСН 131.01	
Электродвигатель вентилятора	2800 об/мин - 230 В - 50 Гц - 160 Вт	
Насос	AS 47D	
Полный код горелки	3 833 004	3 833 005

Опции

Панель управления	13 018 496
Предохранительный клапан (для постоянной вентиляции)	3 832 706

Документация

Руководство по эксплуатации	EN	4200 1017 9400
Перечень запчастей	EN	4200 1017 9600
Электрические и гидравлические схемы	EN	4201 1000 0600

Базовые запчасти

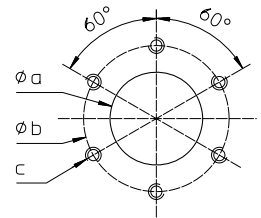
Запальный трансформатор		13 016 671
Запальный электрод		13 015 847
Кольцевой дефлектор пламени	P02.120 L	13 015 799
	P02.160 L	13 015 751
Шкаф управления		65 300 343
Детектор пламени		13 015 692

Описание

- Трех или двухступенчатая наддувная горелка с одной ступенью розжига.
- Топливо: дизельное топливо, вязкость 6 мм²/с при 20°С, теплота сгорания 11,86 кВт·ч/кг.
- Максимальная тепловая мощность: 3 300, 3 700, 4 200 и 5 000 кВт.
- Отношение 1^й/3^й ступеней: 1/3 с двумя соплами и двумя вариантами давления.
- Два варианта длины головки.
- Конструкция спирального типа:
 - удобный доступ,
 - простое техническое обслуживание,
 - сохранение регулировок головки горелки.
- Закрытие воздушной заслонки при прекращении работы горелки.
- Полный комплект электрооборудования в распределительной коробке горелки с щитом управления.
- Трехфазное напряжение питания.
- Класс защиты IP 51.
- Максимальная температура окружающего воздуха 60°С.
- В соответствии со стандартами EN 267 и Европейскими директивами, как например:
 - по электромагнитной совместимости 89/336/ЕЕС
 - по низковольтному оборудованию 73/23/ЕЕС
 - на к.п.д. водогрейных котлов 92/42/ЕЕС

Соединительный фланец

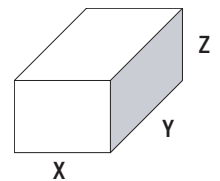
диам. a, мм	b, мм	c	d
360	430	M12	60°



Комплект поставки

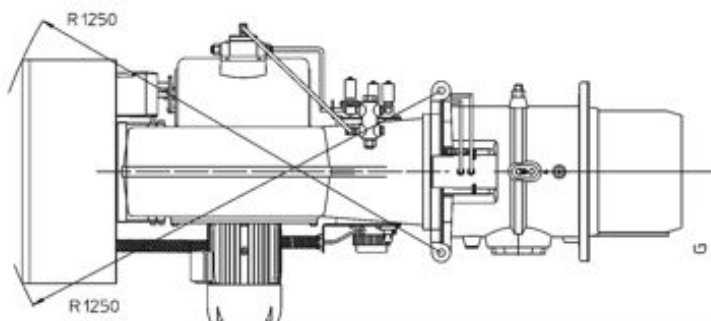
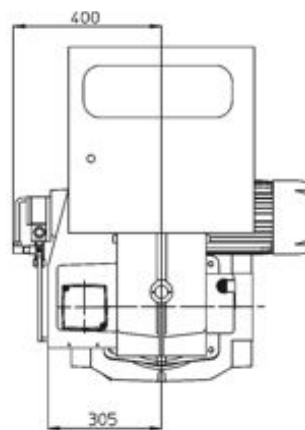
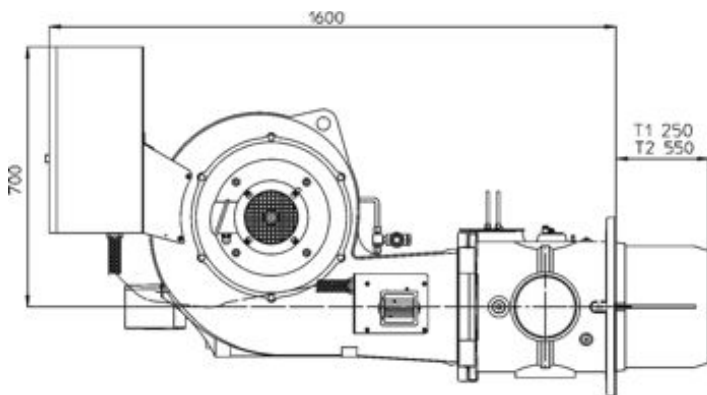
Горелка в сборе с головкой, упакованная в полиэтиленовую пленку на палете с:

- 1 картонной коробкой для шлангов и сопел,
- 1 картонной коробкой для элементов крепления котла,
- руководством по эксплуатации, включая электросхемы и перечень запчастей.



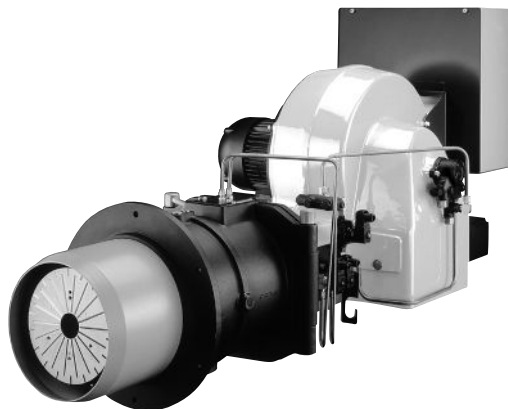
X	Размеры, мм			Вес брутто кг
	Y	Z		
1040	1550	750		125 ... 160

Габаритные размеры

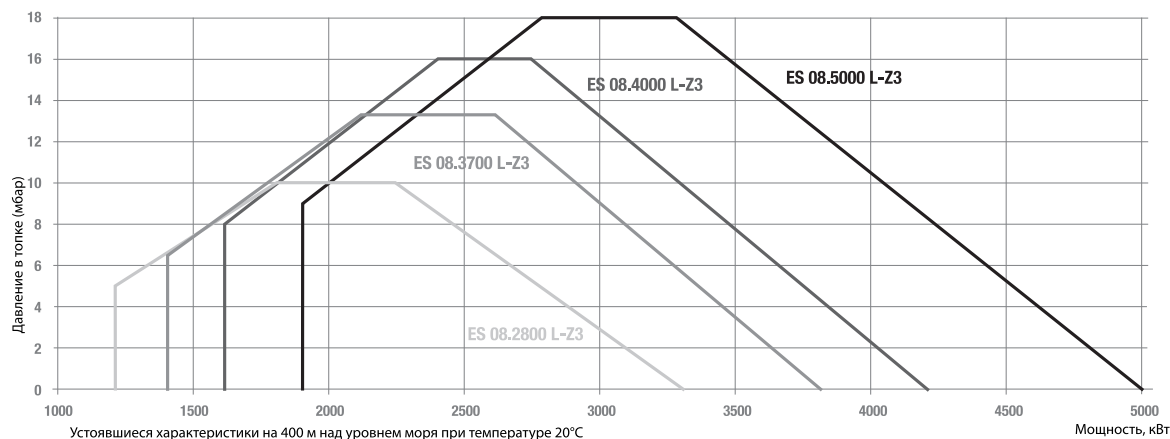


Тип	Размер G, мм
ES 08.2800 L-Z3	370
ES 08.3700 L-Z3	395
ES 08.4000 L-Z3	425
ES 08.5000 L-Z3	480

Серия: ES 08.2800 L-Z3,
ES 08.3700 L-Z3, ES 08.4000 L-Z3ES,
ES L-Z3ES 08.5000 L-Z3
1200 ... 5000 кВт
трехступенчатая
Дизтопливо



Диапазон мощности



Характеристики и оборудование

Тип	ES 08.2800 L-Z3		ES 08.3700 L-Z3		ES 08.4000 L-Z3		ES 08.5000 L-Z3	
Рабочий диапазон	1200 - 3300 кВт		1400 - 3800 кВт		1600 - 4100 кВт		1900 - 5000 кВт	
Форсунки	В соответствии с запрашиваемой мощностью							
Расход топлива	101 ... 278 кг/ч		118 ... 312 кг/ч		135 ... 354 кг/ч		160 ... 422 кг/ч	
Блок управления	LAL 1.25							
Электродвигатель вентилятора	2800 об/мин - 230/400 В 50 Гц - 3 кВт		2800 об/мин - 230/400 В 50 Гц - 4 кВт		2800 об/мин - 230/400 В 50 Гц - 5,5 кВт		2800 об/мин - 230/400 В 50 Гц - 11 кВт	
Уровень шума, (дБ)	85,14		85,14		86,96		88,47	
Насос	NVBGRPIC							
	KN	KL	KN	KL	KN	KL	KN	KL
Полный код горелки	по запросу	по запросу	по запросу	по запросу	по запросу	по запросу	по запросу	по запросу

Опции

Панель управления	13 018 500
Потенциометр (1x1000 Ом, I макс. 50 мА)	13 018 502
Потенциометр (1x1000 Ом, I макс. 0,1 мА)	13 018 504
Потенциометр (2x1000 Ом, I макс. 50 мА)	13 018 503
Потенциометр (2x1000 Ом, I макс. 0,1 мА)	13 018 505
Электронное регулирование мощности (горячая вода, погружной датчик)	13 008 099
Электронное регулирование мощности (горячая вода, датчик тяги)	13 008 100
Цифровое регулирование мощности (горячий воздух)	13 008 101
Цифровое регулирование мощности (пар)	13 008 103
Регулятор скорости	3 832 693
	4ТТ
	3 832 694
	5,5ТТ
	3 832 695
	11ТТ
	3 832 697

Базовые запчасти

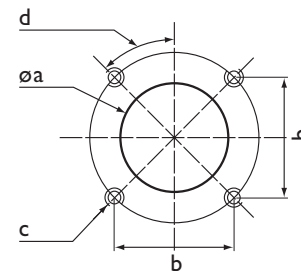
Запальный трансформатор	13 016 673
Запальный электрод	13 015 851
Кольцевой дефлектор пламени	ES 08.2800 L-Z3
	13 015 797
	ES 08.3700 L-Z3
	13 015 794
	ES 08.4000 L-Z3
	13 015 791
	ES 08.5000 L-Z3
	13 015 791
Шкаф управления	13 016 385
Детектор пламени	13 015 687

Описание

- Наддувная плавно-двухступенчатая горелка с механическим регулированием мощности.
- Топливо: дизельное топливо, вязкость 6 мм²/с при 20°C, минимальная теплота сгорания 11,86 кВт·ч/кг.
- Максимальная тепловая мощность: 1 800, 2 300, 2 500 и 3 250 кВт.
- Диапазон модуляции: 1/3
- Три варианта длины жаровой трубы.
- Сохранение регулировок головки горелки при техническом обслуживании.
- Пронумерованные выводы на корпусе горелки.
- Блок безопасности и основание не установлены.
- Трехфазное напряжение питания.
- Класс защиты IP 41.
- Максимальная температура окружающего воздуха 60°C.
- Соответствует стандартам EN 267 и Европейским директивам, таким как:
 - по низковольтному оборудованию 73/23/ЕС
 - по электромагнитной совместимости 2004/108/ЕС

Соединительный фланец

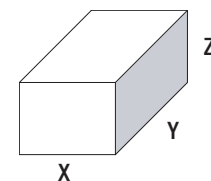
диам. a, мм	b, мм	c	d
290	240	M20	45°



Комплект поставки

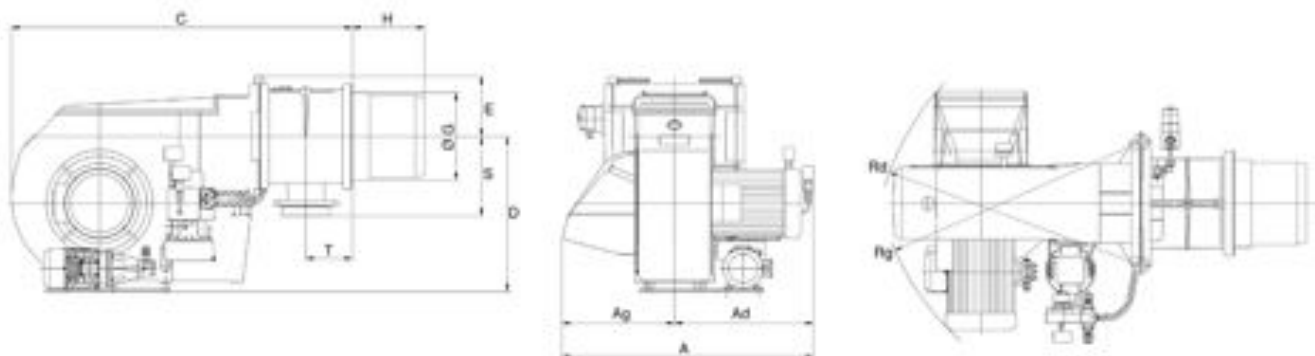
Горелка в сборе с головкой, упакованная в полиэтиленовую пленку на палете с:

- 1 картонной коробкой для гибких шлангов,
- 1 картонной коробкой для элементов крепления котла,
- руководством по эксплуатации, включая электросхемы и перечень запчастей.



Тип	Размеры, мм			Вес брутто кг
	X	Y	Z	
EK 6.170/200L-R	960	1300	860	180
EK 6.240/300L-R	1060	1350		190

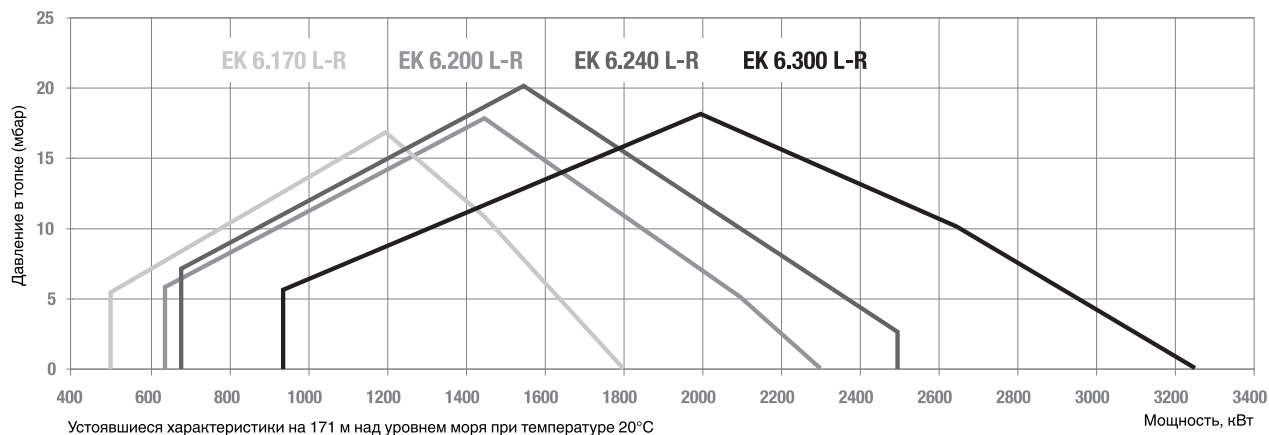
Габаритные размеры



Тип	Размеры, мм									
	A	Ad	Ag	C	D	E	GH	Rd	Rg	
EK 6.170 L-R	864	530	334	945	531	189	280	230	937	974
EK 6.200L-R			432					250	1007	
EK 6.240 L-R	962		432					250	1007	
EK 6.300L-R										

Серия: EK 6.170 L-R, EK 6.200 L-R, EK 6.240 L-R,
EK 6.300 L-R
500... 3 250 кВт
плавно-двухступенчатые с механическим регулированием
мощности
Дизтопливо

Диапазон мощности



Характеристики и оборудование

Тип	EK 6.170 L-R	EK 6.200 L-R	EK 6.240 L-R	EK 6.300 L-R
Рабочий диапазон	500 - 1800 кВт	640 - 2300 кВт	680 - 2500	940 - 3250 кВт
Форсунка	в соответствии с запрашиваемой мощностью			
Расход топлива	42 - 152 кг/ч	54 - 194 кг/ч	57 - 210 кг/ч	79 - 280 кг/ч
Подключение топливопроводов	1/2" - DN 16 - 1500 мм		1/2" - S20-S20-DN20 - 1500 мм	
Шкаф управления/Детектор пламени	LAL 2.2 / QR B 3			
Электродвигатель вентилятора	2800 об/мин - 400/690 В - 50 Гц - 6,4 А - 3 кВт		2800 об/мин - 400/690 В - 50 Гц - 8,5 А - 4 кВт	
Насос	SMG 1945 - 520 л/ч		SMG 16026 - 735 л/ч	
Двигатель насоса	0,75 кВт		1,1 кВт	
Уровень выбросов (в соответствии с EN 676)	Класс 1 - NOx < 250 мг/кВт·ч			
Уровень шума (в соответствии с ISO 3744)	82 ... 85 дБ(А)		85 ... 88 дБ(А)	
Полный код горелки	1 006 200	1 006 211	1 006 222	1 006 233

Опции

Звукозащитный короб	15 ... 20 дБ(А)	1 148 747 884
	20 ... 30 дБ(А)	1 148 747 680
Паровое оборудование (TRD)	по запросу	
Другое оборудование	см. стр. xxx	

Базовые запчасти

Насос	EK6.170/200	1 318 802 153
	EK6.240/300	1 318 802 164
Запальный трансформатор		1 738 779 199
Запальный электрод		1 728 742 005
Кольцевой дефлектор пламени	EK 6.170	1 618 798 116
	EK 6.200	1 618 800 317
	EK 6.240	1 618 798 105
	EK 6.300	1 618 798 116
Блок управления	LAL 2.2	13 009 187
Детектор пламени	QRB 3	1 758 039 047

Документация

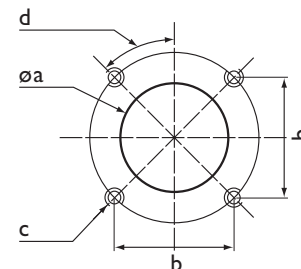
Руководство по эксплуатации		1 028 848 817
Перечень запчастей	EK6.170	14 000 881
	EK6.200	14 000 892
	EK6.240	14 000 903
	EK6.300	14 000 914
Электрические и гидравлические схемы		1 708 848 431

Описание

- Наддувная плавно-двухступенчатая горелка с механическим регулированием мощности.
- Топливо: дизельное топливо, вязкость 6 мм²/с при 20°C, минимальная теплота сгорания 11,86 кВт·ч/кг.
- Максимальная тепловая мощность: 4 500 и 5 300 кВт.
- Диапазон модуляции: 1/3
- Три варианта длины жаровой трубы.
- Сохранение регулировок головки горелки при техническом обслуживании.
- Пронумерованные выводы на корпусе горелки.
- Блок безопасности и основание не установлены.
- Трехфазное напряжение питания.
- Класс защиты IP 20.
- Максимальная температура окружающего воздуха 60°C.
- Соответствует стандартам EN 267 и Европейским директивам, таким как:
 - по низковольтному оборудованию 73/23/EC
 - по электромагнитной совместимости 2004/108/EC

Соединительный фланец

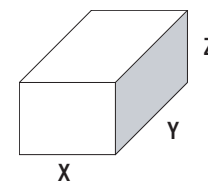
диам. a, мм	b, мм	c	d
360	320	M20	45°



Комплект поставки

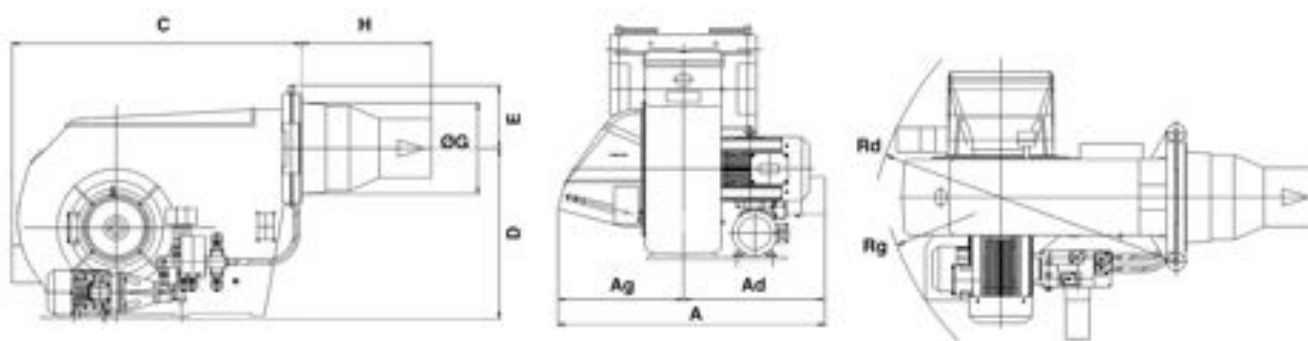
Горелка в сборе с головкой, упакованная в полиэтиленовую пленку на палете с:

- 1 картонной коробкой для гибких шлангов,
- 1 картонной коробкой для элементов крепления котла,
- руководством по эксплуатации, включая электросхемы и перечень запчастей.



Тип	Размеры, мм			Вес брутто кг
	X	Y	Z	
EK 7.350 L-R	1150	1400	1040	220
EK 7.450 L-R		...1600		230

Габаритные размеры



Тип	Размеры, мм									
	A	Ad	Ag	C	D	E	□GH	Rd	Rg	
EK 7.350 L-R	1062	580	482	1090	654	242	350	282	1133	1158
EK 7.450 L-R										1213

Серия: EK 7.350 L-R, EK 7.450 L-R

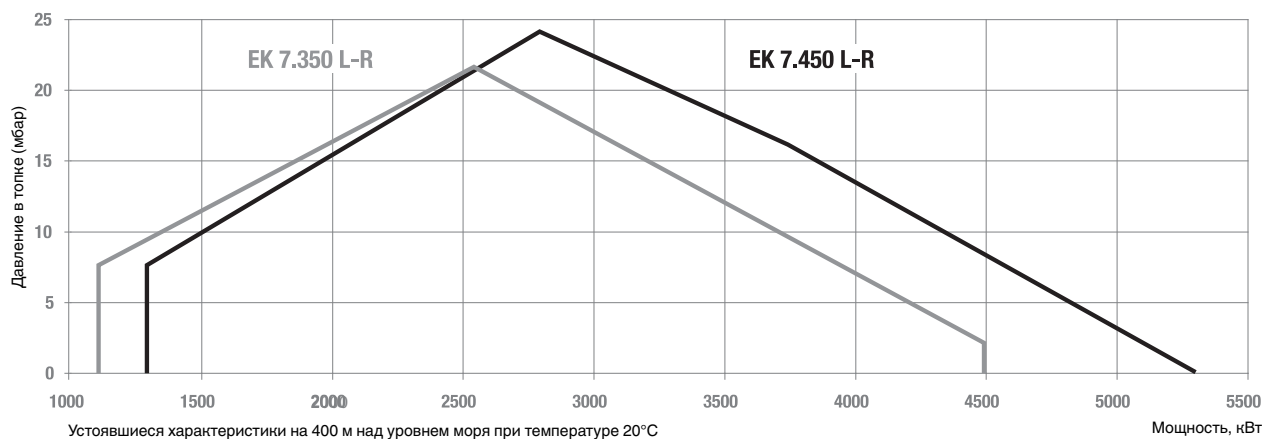
1 115... 5 300 кВт

плавно-двухступенчатые с механическим регулированием

мощности

Дизтопливо

Диапазон мощности



Характеристики и оборудование

Тип	EK 7.350 L-R	EK 7.450 L-R
Рабочий диапазон	1115 - 4500 кВт	1300 - 5300 кВт
Форсунка	в соответствии с запрашиваемой мощностью	
Расход топлива	94 - 380 кг/ч	110 - 447 кг/ч
Подключение топливопроводов	S20-S20-DN20 - 1500 мм Rp 3/4"	
Шкаф управления/Детектор пламени	LAL 2.2 / QRB 3	
Электродвигатель вентилятора	2800 об/мин - 400/690 В - 50 Гц - 11,7 А - 5,5 кВт	2800 об/мин - 400/690 В - 50 Гц - 15,5 А - 7,5 кВт
Насос	SMG 19065 - 900 л/ч	SMG 1629 - 1200 л/ч
Двигатель насоса	1,5 кВт	2,2 кВт
Уровень выбросов (в соответствии с EN 676)	Класс 1 - NOx < 250 мг/кВт·ч	
Уровень шума (в соответствии с ISO 3744)	86 ... 88 дБ(А)	88 ... 92 дБ(А)
Полный код горелки	1 008 217	1 008 228

Опции

Звукозащитный короб	15 ... 20 дБ(А)	1 148 747 895
	20 ... 30 дБ(А)	1 148 747 691
Паровое оборудование (TRD)	по запросу	
Другое	см. главу "Опции"	

Документация

Руководство по эксплуатации	102 848 817	
Перечень запчастей	EK7.350	1 028 847 676
	EK7.450	1 028 848 680
Электрические и гидравлические схемы	1 708 848 226	

Базовые запчасти

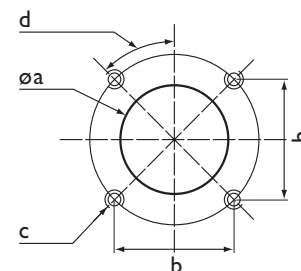
Насос	1 318 802 175	
Запальный трансформатор	1 738 779 199	
Запальный электрод	1 728 703 262	
Кольцевой дефлектор пламени	EK 7.350	1 618 794 716
	EK 7.450	1 618 794 705
Блок управления	LAL 2.2	13 009 187
Детектор пламени	QRB 3	1 758 039 047

Описание

- Наддувная плавно-двухступенчатая горелка с механическим регулированием мощности.
- Топливо: дизельное топливо, вязкость 6 мм²/с при 20°C, минимальная теплота сгорания 11,86 кВт·ч/кг.
- Максимальная тепловая мощность: 6 050 и 7670 кВт.
- Диапазон модуляции: 1/3
- Три варианта длины жаровой трубы.
- Сохранение регулировок головки горелки при техническом обслуживании.
- Колодка электроподключений в корпусе горелки.
- Блок безопасности и основание не установлены.
- Трехфазное напряжение питания.
- Класс защиты IP 41.
- Максимальная температура окружающего воздуха 60°C.
- Соответствует стандартам EN 267 и Европейским директивам, таким как:
 - по низковольтному оборудованию 73/23/EC
 - по электромагнитной совместимости 2004/108/EC

Соединительный фланец

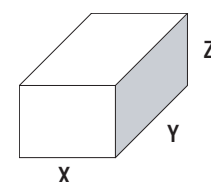
диам. a, мм	b, мм	c	d
400	360	M20	45°



Комплект поставки

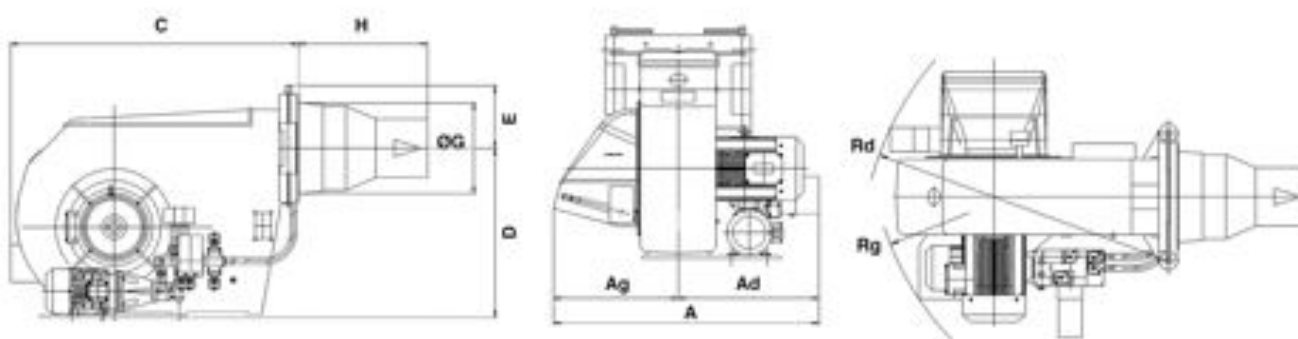
Горелка в сборе с головкой, упакованная в полиэтиленовую пленку на палете с:

- 1 картонной коробкой для гибких шлангов,
- 1 картонной коробкой для элементов крепления котла,
- руководством по эксплуатации, включая электросхемы и перечень запчастей.



Тип	Размеры, мм			Вес брутто кг
	X	Y	Z	
EK 8.550 L-R	1200	1600	1080	310
EK 8.700 L-R		1700		325

Габаритные размеры



Тип	Размеры, мм								
	A	Ad	Ag	C	D	E	GH	Rd	Rg
EK 8.550 L-R	1099	607	492	1131	680	265	389	362	1174
EK 8.700 L-R	1115		508						1258

Серия: EK 8.550 L-R, EK 8.700 L-R

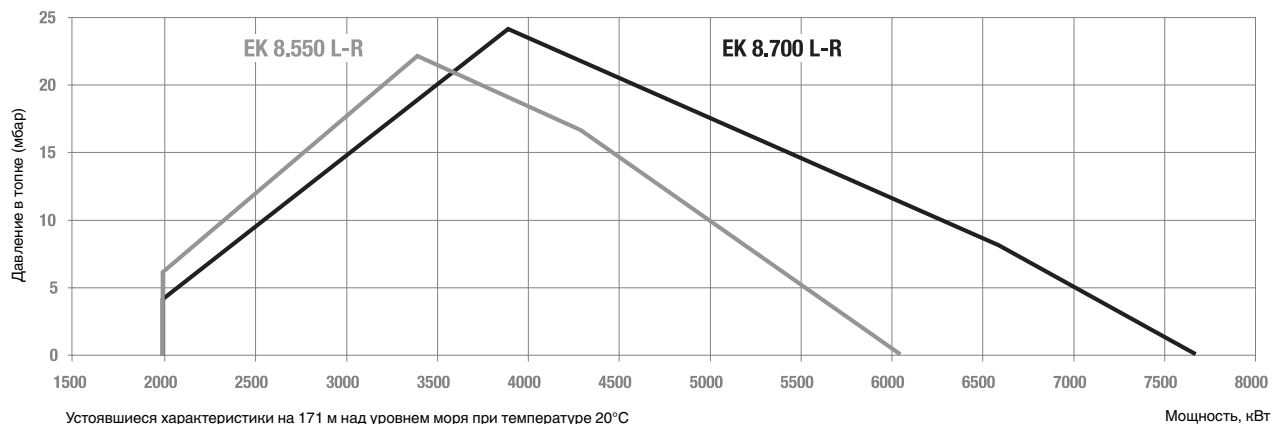
2 000... 7 670 кВт

плавно-двухступенчатые с механическим регулированием

мощности

Дизтопливо

Диапазон мощности



Характеристики и оборудование

Тип	EK 8.550 L-R	EK 8.700 L-R
Рабочий диапазон	2000 - 6049 кВт	2000 - 7672 кВт
Форсунка	в соответствии с запрашиваемой мощностью	
Расход топлива	168 - 510 кг/ч	168 - 647 кг/ч
Подключение топливопроводов	3/4" S20-S20-DN20 - 1500 мм	1" S25-S25-DN25 - 1500 мм
Шкаф управления/Детектор пламени	LAL 2.2 / QRB 3	
Электродвигатель вентилятора	2800 об/мин - 400/690 В - 50 Гц - 22,5 А - 11 кВт	2800 об/мин - 400/690 В - 50 Гц - 30 А - 15 кВт
Насос	SMG 1629 - 1200 л/ч	SMG 1630 - 1700 л/ч
Двигатель насоса	2,2 кВт	3 кВт
Уровень выбросов (в соответствии с EN 676)	Класс 1 - NOx < 250 мг/кВт·ч	
Уровень шума (в соответствии с ISO 3744)	89 ... 92 дБ(А)	90 ... 94 дБ(А)
Полный код горелки	1 008 273	1 008 284

Опции

Звукозащитный короб	15 ... 20 дБ(А)	1 148 747 908
	20 ... 30 дБ(А)	1 148 747 704
Паровое оборудование (TRD)	по запросу	
Другое	см. главу "Опции"	

Документация

Руководство по эксплуатации	1 028 848 817
Перечень запчастей	EK8.550 1 028 849 650
	EK8.700 1 028 853 032
Электрические и гидравлические схемы	1 708 848 226

Базовые запчасти

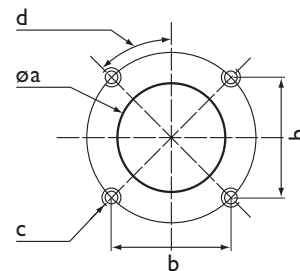
Насос	EK 8.550	1 318 802 186
	EK 8.700	1 318 802 197
Запальный трансформатор		1 738 779 199
Запальный электрод		1 728 703 262
Кольцевой дефлектор пламени	EK 8.550	1 618 725 426
	EK 8.700	1 428 711 817
Блок управления	LAL 2.2	13 009 187
Детектор пламени	QRB 3	1 758 039 047

Описание

- Наддувная плавно-двухступенчатая горелка с механическим регулированием мощности.
- Топливо: дизельное топливо, вязкость 6 мм²/с при 20°C, минимальная теплота сгорания 11,86 кВт·ч/кг.
- Максимальная тепловая мощность: 9 600 и 11 400 кВт.
- Диапазон модуляции: 1/3
- Три варианта длины жаровой трубы.
- Сохранение регулировок головки горелки при техническом обслуживании.
- Пронумерованные выходы на корпусе горелки.
- Блок безопасности и основание не установлены.
- Трехфазное напряжение питания.
- Класс защиты IP 41.
- Максимальная температура окружающего воздуха 60°C.
- Соответствует стандартам EN 267 и Европейским директивам, таким как:
 - по низковольтному оборудованию 73/23/EC
 - по электромагнитной совместимости 2004/108/EC

Соединительный фланец

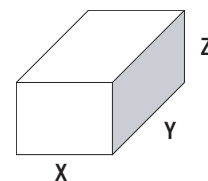
диам. a, мм	b, мм	c	d
475	410	M20	45°



Комплект поставки

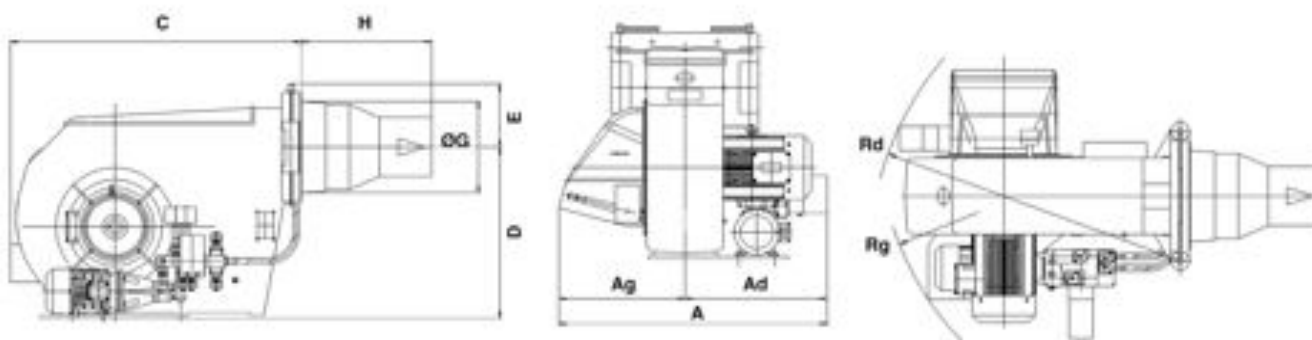
Горелка в сборе с головкой, упакованная в полиэтиленовую пленку на палете с:

- 1 картонной коробкой для гибких шлангов,
- 1 картонной коробкой для элементов крепления котла,
- руководством по эксплуатации, включая электросхемы и перечень запчастей.



Тип	Размеры, мм			Вес брутто кг
	X	Y	Z	
EK 9.850 L-R	1330	1760	1290	575
EK 9.1000 L-R	1400			590

Габаритные размеры



Тип	Размеры, мм									
	A	Ad	Ag	C	D	E	∅G	H	Rd	Rg
EK 9.850 L-R	1228	618	610	1258	842	305	450	395	1366	1369
EK 9.1000 L-R	1300	691								

Серия: EK 9.850 L-R, EK 9.1000 L-R

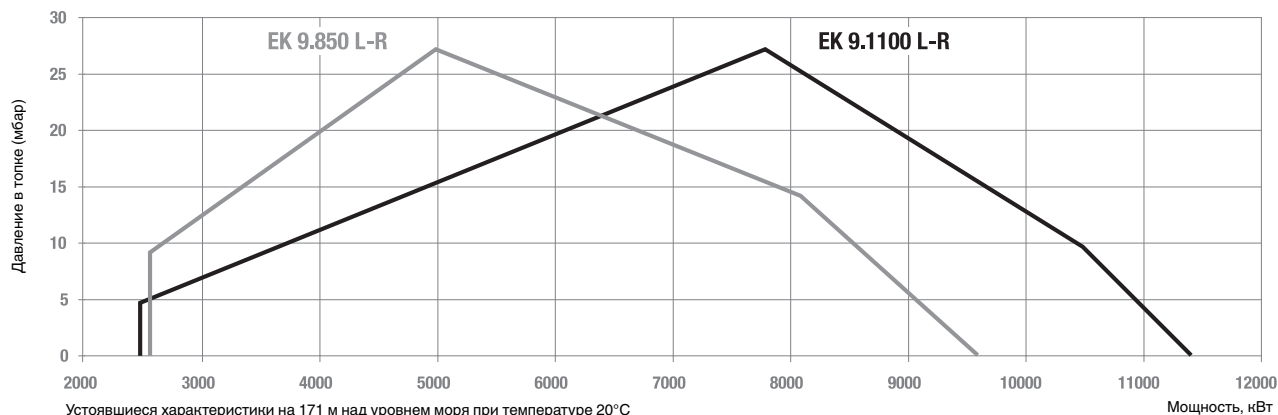
2 570...11 400 кВт

плавно-двухступенчатые с механическим регулированием

мощности

Дизтопливо

Диапазон мощности



Характеристики и оборудование

Тип	EK 9.850 L-R	EK 9.1000 L-R
Рабочий диапазон	2570 - 9600 кВт	2490 - 11400 кВт
Форсунка	в соответствии с запрашиваемой мощностью	
Расход топлива	217 - 809 кг/ч	210 - 962 кг/ч
Подключение топливопроводов	1" S25-S25-DN25 - 1500 мм	
Шкаф управления/Детектор пламени	LAL 2.2 / QRB 3	
Электродвигатель вентилятора	2800 об/мин - 400/690 В - 50 Гц - 35 А - 18,5 кВт	2800 об/мин - 400/690 В - 50 Гц - 42,5 А - 22 кВт
Насос	SMG 1631 - 2200 л/ч	
Двигатель насоса	4 кВт	
Уровень выбросов (в соответствии с EN 676)	Класс 1 - NOx < 250 мг/кВт·ч	
Уровень шума (в соответствии с ISO 3744)	94 ... 98 дБ(А)	
Полный код горелки	1 008 331	1 008 342

Опции

Звуконепроницаемый кожух	15 ... 20 дБ(А)	1 148 747 919
	20 ... 30 дБ(А)	1 148 747 715
Паровое оборудование (TRD)	по запросу	
Другое	см. главу "Опции"	

Документация

Руководство по эксплуатации	1 028 848 817	
Перечень запчастей	EK9.850	1 028 858 684
	EK9.1000	1 028 850 271
Электрические и гидравлические схемы	1 708 848 226	

Базовые запчасти

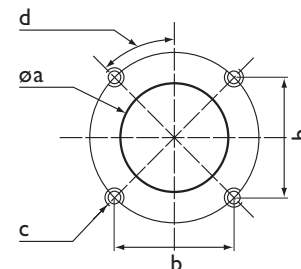
Насос	1 318 802 200	
Запальный трансформатор	1 738 779 199	
Запальный электрод	1 728 703 262	
Кольцевой дефлектор пламени	1 618 692 337	
	1 618 646 635	
Блок управления	LAL 2.2	13 009 187
Детектор пламени	QRB 3	1 758 039 047

Описание

- Наддувная комбинированная горелка плавно-двухступенчатая с электронным регулированием мощности.
- Топливо: дизельное топливо, вязкость 6 мм²/с при 20°С, минимальная теплота сгорания 11,86 кВт·ч/кг.
- Максимальная тепловая мощность: 1 800, 2 300, 2 500 и 3 250 кВт.
- Диапазон модуляции: 1/3
- Три варианта длины жаровой трубы.
- Сохранение регулировок головки горелки при техническом обслуживании.
- Блок безопасности и колодка электроподключений в корпусе горелки.
- Трехфазное напряжение питания.
- Класс защиты IP 41.
- Максимальная температура окружающего воздуха 60°С.
- Соответствует стандартам EN 267 и Европейским директивам, таким как:
 - по низковольтному оборудованию 73/23/ЕС
 - по электромагнитной совместимости 2004/108/ЕС

Соединительный фланец

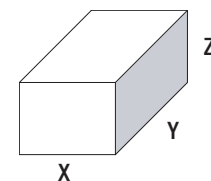
диам. а, мм	b, мм	c	d
290	240	M20	45°



Комплект поставки

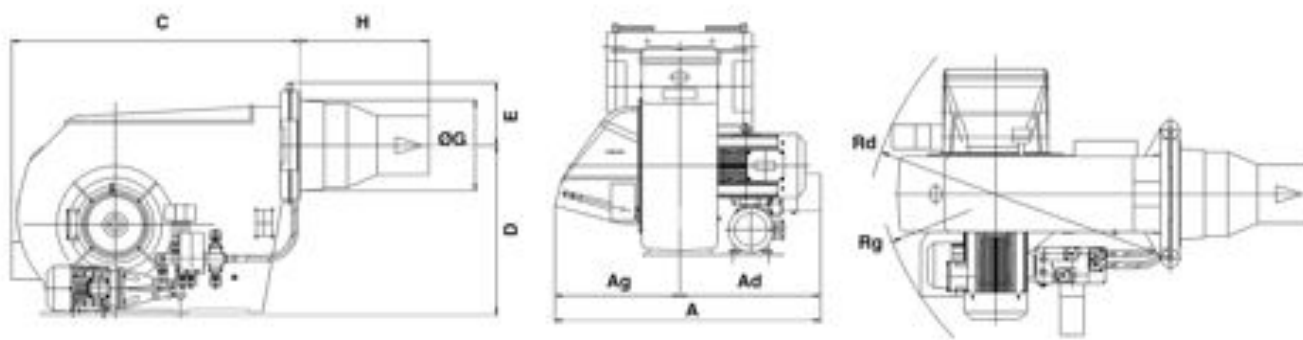
Горелка в сборе с головкой, упакованная в полиэтиленовую пленку на палете с:

- 1 картонной коробкой для гибких шлангов,
- 1 картонной коробкой для элементов крепления котла,
- руководством по эксплуатации, включая электросхемы и перечень запчастей.



Тип	Размеры, мм			Вес брутто кг
	X	Y	Z	
ЕК 6.170/200 L-E/BCS	930	1450	860	180
ЕК 6.240/300 L-E/BCS	1030	1700		190

Габаритные размеры



Тип	Размеры, мм									
	A	Ad	Ag	C	D	E	G	H	Rd	Rg
ЕК 6.170 L-E/BCS	823	489	334	996	531	189	280	230	1035	974
ЕК 6.200 L-E/BCS			432						1080	
ЕК 6.240 L-E/BCS	921	489	432	1045	531	189	280	250	1080	974
ЕК 6.300 L-E/BCS			432						1080	

Серия: EK 6.170 L-E/BCS, EK 6.200 L-E/BCS,
EK 6.240 L-E/BCS, EK 6.300 L-E/BCS

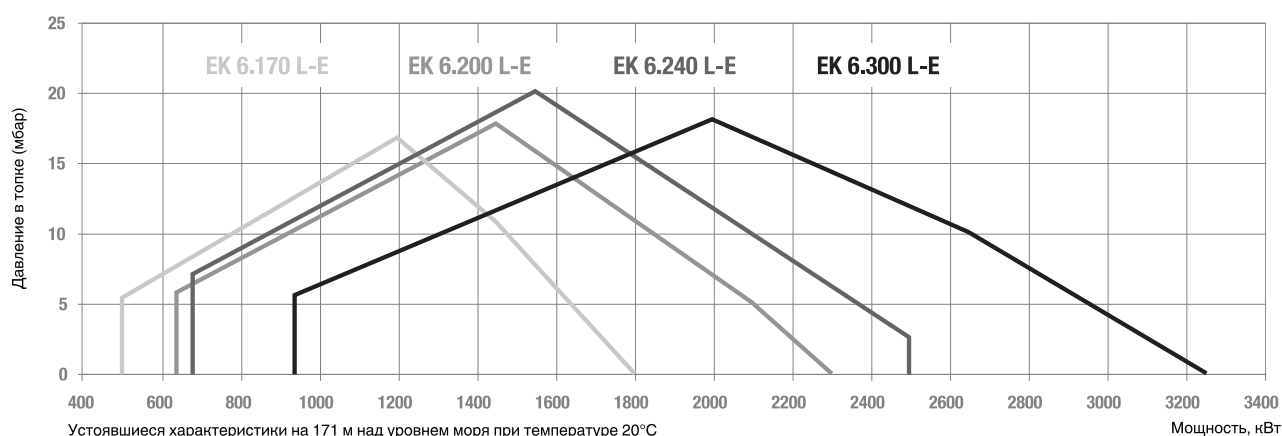
500...3 250 кВт

плавно-двухступенчатые с электронным регулированием

мощности

Дизтопливо

Диапазон мощности



Характеристики и оборудование

Тип	EK 6.170 L-E/BCS	EK 6.200 L-E/BCS	EK 6.240 L-E/BCS	EK 6.300 L-E/BCS
Рабочий диапазон	500 - 1800 кВт	640 - 2300 кВт	680 - 2500	940 - 3250 кВт
Форсунка	в соответствии с запрашиваемой мощностью			
Расход топлива	42 - 152 кг/ч	54 - 194 кг/ч	57 - 210 кг/ч	79 - 280 кг/ч
Подключение топливопроводов	1/2" - DN 16 - 1500 мм		1/2" - S20-S20-DN20 - 1500 мм	
Шкаф управления/Детектор пламени	BCS 300 / FLW 05 - RAR 7			
Электродвигатель вентилятора	2800 об/мин - 400/690 В - 50 Гц - 6,4 А - 3 кВт		2800 об/мин - 400/690 В - 50 Гц - 8,5 А - 4 кВт	
Насос	SMG 1945 - 520 л/ч		SMG 16026 - 735 л/ч	
Двигатель насоса	0,75 кВт		1,1 кВт	
Уровень выбросов (в соответствии с EN 676)	Класс 1 - NOx < 250 мг/кВт·ч			
Уровень шума (в соответствии с ISO 3744)	82 ... 85 дБ(А)		85 ... 88дБ(А)	
Полный код горелки	1 005 821	1 005 832	1 005 127	1 005 138

Опции

Звукозащитный короб	15 ... 20 дБ(А)	1 148 747 884
	20 ... 30 дБ(А)	1 148 747 680
Паровое оборудование (TRD)	по запросу	
Другое	см. главу "Опции"	

Базовые запчасти

Насос	EK6.170/200	1 318 802 153
	EK6.240/300	1 318 802 164
Запальный трансформатор		1 738 733 651
Запальный электрод		1 728 779 199
Кольцевой дефлектор пламени	EK 6.170	1 618 798 116
	EK 6.200	1 618 800 317
	EK 6.240	1 618 798 105
	EK 6.300	1 618 798 116
Блок управления	BCS 300	1 758 791 079
Детектор пламени	RAR 7	1 750 126 795

Документация

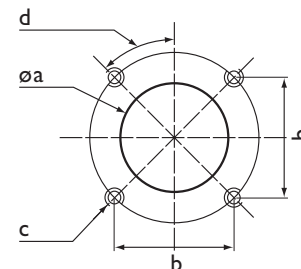
Руководство по эксплуатации		102.885.0566
Перечень запчастей	EK6.170	102.885.5969
	EK6.200	14 000 925
	EK6.240	14 000 936
	EK6.300	14 000 947
Электрические и гидравлические схемы		170.884.8237

Описание

- Наддувная комбинированная горелка плавно-двухступенчатая с электронным регулированием мощности.
- Топливо: дизельное топливо, вязкость 6 мм²/с при 20°С, минимальная теплота сгорания 11,86 кВт·ч/кг.
- Максимальная тепловая мощность: 1 800, 2 300, 2 500 и 3 250 кВт.
- Диапазон модуляции: 1/3
- Три варианта длины жаровой трубы.
- Сохранение регулировок головки горелки при техническом обслуживании.
- Блок безопасности и колодка электроподключений в корпусе горелки.
- Трехфазное напряжение питания.
- Класс защиты IP 41.
- Максимальная температура окружающего воздуха 60°С.
- Соответствует стандартам EN 267 и Европейским директивам, таким как:
 - по низковольтному оборудованию 73/23/ЕС
 - по электромагнитной совместимости 2004/108/ЕС

Соединительный фланец

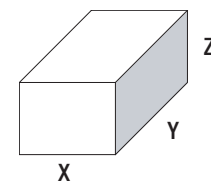
диам. а, мм	b, мм	c	d
360	320	M20	45°



Комплект поставки

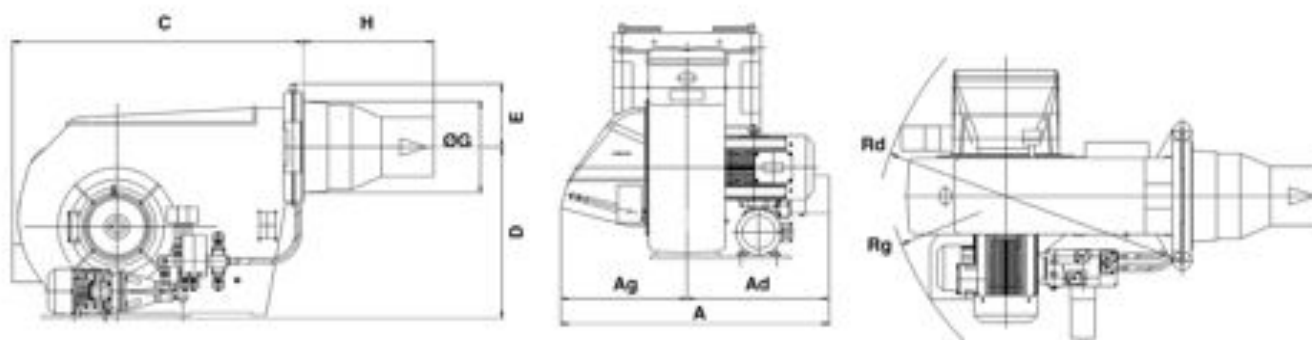
Горелка в сборе с головкой, упакованная в полиэтиленовую пленку на палете с:

- 1 картонной коробкой для гибких шлангов,
- 1 картонной коробкой для элементов крепления котла,
- руководством по эксплуатации, включая электросхемы и перечень запчастей.



Тип	Размеры, мм			Вес брутто кг
	X	Y	Z	
EK 7.350 L-E/BCS	1150	1500	1040	220
EK 7.450 L-E/BCS				230

Габаритные размеры



Тип	Размеры, мм											
	A	Ad	Ag	C	D	E	G	KN	KM	KL	Rd	Rg
EK 7.350 L-E/BCS	1026	544	482	1112	654	242	350	282	382	482	1190	1158
EK 7.450 L-E/BCS	1050	568										1213

Серия: EK 7.350 L-E/BCS, EK 7.450 L-E/BCS

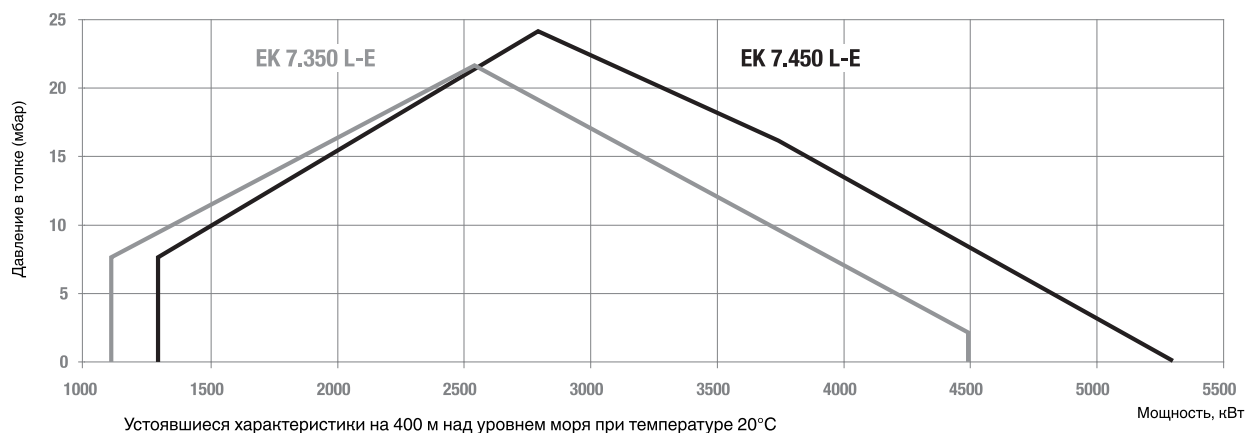
1 115...5 300 кВт

плавно-двухступенчатые с электронным регулированием

мощности

Дизтопливо

Диапазон мощности



Характеристики и оборудование

Тип	EK 7.350 L-E/BCS	EK 7.450 L-E/BCS
Рабочий диапазон	1115 - 4500 кВт	1300 - 5300 кВт
Форсунка	в соответствии с запрашиваемой мощностью	
Расход топлива	94 - 380 кг/ч	110 - 447 кг/ч
Подключение топливопроводов	S20-S20-DN20 - 1500 мм, Rp 3/4"	
Шкаф управления/Детектор пламени	BCS 300 / FLW 05 - RAR 7	
Электродвигатель вентилятора	2800 об/мин - 400/690 В - 50 Гц - 11,7 А - 5,5 кВт	2800 об/мин - 400/690 В - 50 Гц - 15,5 А - 7,5 кВт
Насос	SMG 19065 - 900 л/ч	SMG 1629 - 1200 л/ч
Двигатель насоса	1,5 кВт	2,2 кВт
Уровень выбросов (в соответствии с EN 676)	Класс 1 - NOx < 250 мг/кВт·ч	
Уровень шума (в соответствии с ISO 3744)	86 ... 88 дБ(А)	88 ... 92 дБ(А)
Полный код горелки	1 004 760	1 004 771

Опции

Звуконепроницаемый кожух	15 ... 20 дБ(А)	1 148 747 895
	20 ... 30 дБ(А)	1 148 747 691
Паровое оборудование (TRD)	по запросу	
Другое	см. главу "Опции"	

Документация

Руководство по эксплуатации	1 028 850 566	
Перечень запчастей	EK7.350	14 000 958
	EK7.450	14 000 969
Электрические и гидравлические схемы	1 708 848 420	

Базовые запчасти

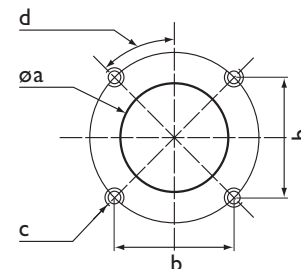
Насос	EK 7.350	1 318 802 175
	EK 7.450	1 318 803 186
Запальный трансформатор	1 738 733 651	
Запальный электрод	1 728 703 262	
Кольцевой дефлектор пламени	EK 7.350	1 618 794 716
	EK 7.450	1 618 794 705
Блок управления	BCS 300	1 758 791 079
Детектор пламени	RAR 7	1 750 126 795

Описание

- Наддувная комбинированная горелка плавно-двухступенчатая с электронным регулированием мощности.
- Топливо: дизельное топливо, вязкость 6 мм²/с при 20°C, минимальная теплота сгорания 11,86 кВт·ч/кг.
- Максимальная тепловая мощность: 6050 и 7670 кВт.
- Диапазон модуляции: 1/3
- Три варианта длины жаровой трубы.
- Сохранение регулировок головки горелки при техническом обслуживании.
- Блок безопасности и колодка электроподключений в корпусе горелки.
- Трехфазное напряжение питания.
- Класс защиты IP 20.
- Максимальная температура окружающего воздуха 60°C.
- Соответствует стандартам EN 267 и Европейским директивам, таким как:
 - по низковольтному оборудованию 73/23/EC
 - по электромагнитной совместимости 2004/108/EC

Соединительный фланец

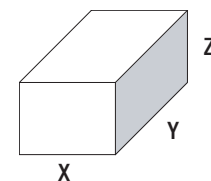
диам. a, мм	b, мм	c	d
400	360	M20	45°



Комплект поставки

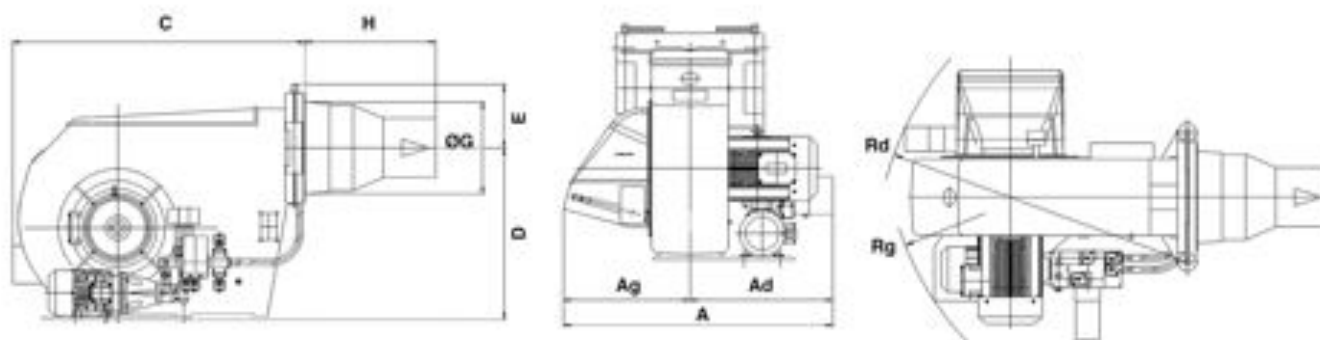
Горелка в сборе с головкой, упакованная в полиэтиленовую пленку на палете с:

- 1 картонной коробкой для гибких шлангов,
- 1 картонной коробкой для элементов крепления котла,
- руководством по эксплуатации, включая электросхемы и перечень запчастей.



Тип	Размеры, мм			Вес брутто кг
	X	Y	Z	
EK 8.550 L-E/BCS	1220	1500	1080	310
EK 8.700 L-E/BCS				325

Габаритные размеры



Тип	Размеры, мм											
	A	Ad	Ag	C	D	E	□GH	Rd			Rg	
								KN	KM	KL		
EK 8.550 L-E/BCS	1055	563	492	1144	680	265	389	362	462	562	1226	1202
EK 8.700 L-E/BCS	1071		508	1234							1309	

Серия: EK 8.550 L-E/BCS, EK 8.700 L-E/BCS

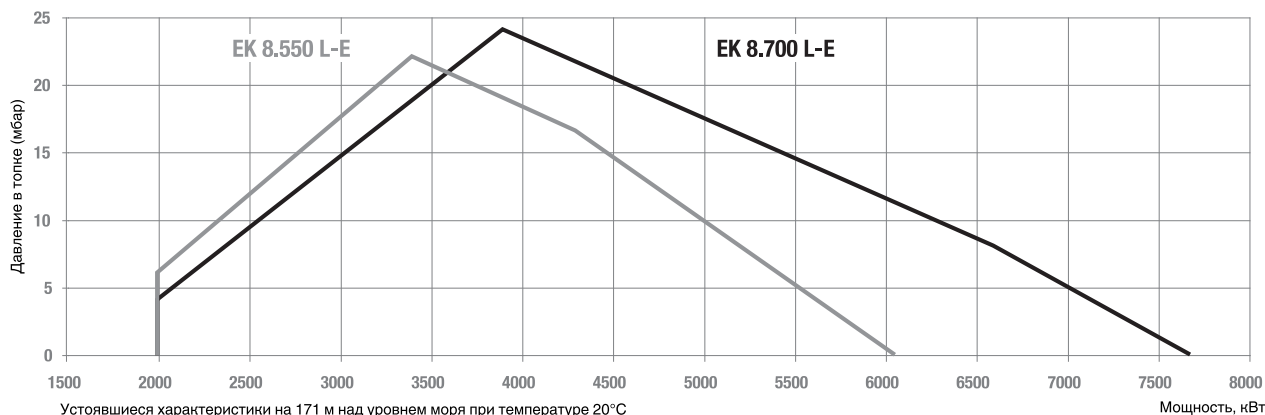
2 000...7 670 кВт

плавно-двухступенчатые с электронным регулированием

мощности

Дизтопливо

Диапазон мощности



Характеристики и оборудование

Тип	EK 8.550 L-E/BCS	EK 8.700 L-E/BCS
Рабочий диапазон	2000 - 6049 кВт	2000 - 7672 кВт
Форсунка	в соответствии с запрашиваемой мощностью	
Расход топлива	168 - 510 кг/ч	168 - 647 кг/ч
Подключение топливопроводов	3/4" S20-S20-DN20 - 1500 мм	1" S25-S25-DN25 - 1500 мм
Шкаф управления/Детектор пламени	BCS 300 / FLW 05 - RAR 7	
Электродвигатель вентилятора	2800 об/мин - 400/690 В - 50 Гц - 22,5 А - 11 кВт	2800 об/мин - 400/690 В - 50 Гц - 30 А - 15 кВт
Насос	SMG 1629 - 1200 л/ч	SMG 1630 - 1700 л/ч
Двигатель насоса	2,2 кВт	3 кВт
Уровень выбросов (в соответствии с EN 676)	Класс 1 - NOx < 250 мг/кВт·ч	
Уровень шума (в соответствии с ISO 3744)	89 ... 92 дБ(А)	90 ... 94 дБ(А)
Полный код горелки	1 004 782	1 004 793

Опции

Звукозащитный короб	15 ... 20 дБ(А)	1 148 747 908
	20 ... 30 дБ(А)	1 148 747 704
Паровое оборудование (TRD)	по запросу	
Другое	см. главу "Опции"	

Документация

Руководство по эксплуатации	1 028 850 566	
Перечень запчастей	EK8.550	14 000 980
	EK8.700	14 000 991
Электрические и гидравлические схемы	1 708 848 420	

Базовые запчасти

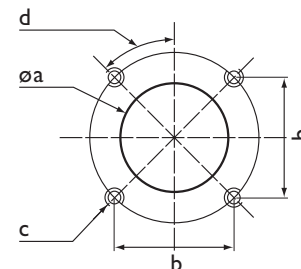
Насос	EK 8.550	1 318 802 186
	EK 8.700	1 318 802 197
Запальный трансформатор		1 738 733 651
Запальный электрод		1 728 703 262
Кольцевой дефлектор пламени	EK 8.550	1 618 725 426
	EK 8.700	1 428 711 817
Блок управления	BCS 300	1 758 791 079
Детектор пламени	RAR 7	1 750 126 795

Описание

- Наддувная комбинированная горелка плавно-двухступенчатая с электронным регулированием мощности.
- Топливо: дизельное топливо, вязкость 6 мм²/с при 20°С, минимальная теплота сгорания 11,86 кВт·ч/кг.
- Максимальная тепловая мощность: 9600 и 11400 кВт.
- Диапазон модуляции: 1/3
- Три варианта длины жаровой трубы.
- Сохранение регулировок головки горелки при техническом обслуживании.
- Блок безопасности и колодка электроподключений в корпусе горелки.
- Трехфазное напряжение питания.
- Класс защиты IP 20.
- Максимальная температура окружающего воздуха 60°С.
- Соответствует стандартам EN 267 и Европейским директивам, таким как:
 - по низковольтному оборудованию 73/23/ЕС
 - по электромагнитной совместимости 2004/108/ЕС

Соединительный фланец

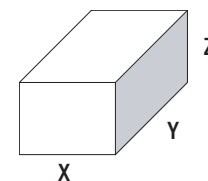
диам. а, мм	b, мм	c	d
475	410	M20	45°



Комплект поставки

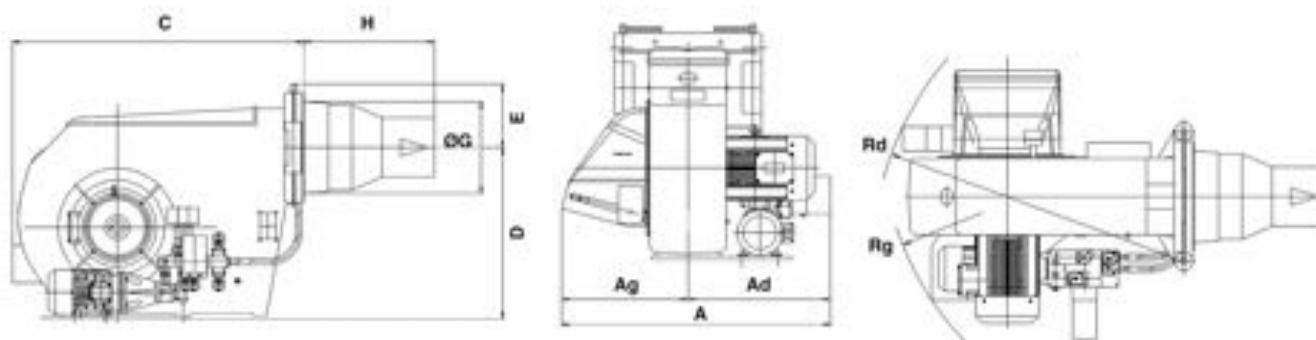
Горелка в сборе с головкой, упакованная в полиэтиленовую пленку на палете с:

- 1 картонной коробкой для гибких шлангов,
- 1 картонной коробкой для элементов крепления котла,
- руководством по эксплуатации, включая электросхемы и перечень запчастей.



Тип	Размеры, мм			Вес брутто кг
	X	Y	Z	
ЕК 9.850 L-E/BCS	1330	1760	1290	575
ЕК 9.1000 L-E/BCS	1400	1760	1290	590

Габаритные размеры



Тип	Размеры, мм											
	A	Ad	Ag	C	D	E	ØG	KN	H KM	KL	Rd	Rg
ЕК 9.850 L-E/BCS	1233	623	610	1267	842	305	450	395	495	595	1402	1369
ЕК 9.1000 L-E/BCS	1300	690										

Серия: ЕК 9.850 L-E/BCS, ЕК 9.1000 L-E/BCS

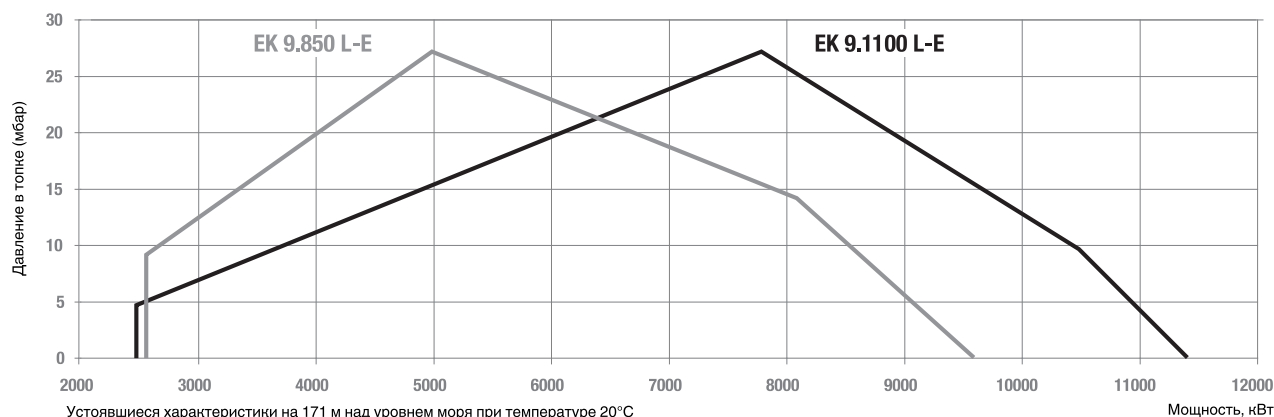
2 570...11 400 кВт

плавно-двухступенчатые с электронным регулированием

мощности

Дизтопливо

Диапазон мощности



Характеристики и оборудование

Тип	ЕК 9.850 L-E/BCS	ЕК 9.1000 L-E/BCS
Рабочий диапазон	2570 - 9600 кВт	2490 - 11400 кВт
Форсунка	в соответствии с запрашиваемой мощностью	
Расход топлива	217 - 809 кг/ч	210 - 962 кг/ч
Подключение топливопроводов	1" S25-S25-DN25 - 1500 мм	
Шкаф управления/Детектор пламени	BCS 300 / FLW 05 - RAR 7	
Электродвигатель вентилятора	2800 об/мин - 400/690 В - 50 Гц - 35 А - 18,5 кВт	2800 об/мин - 400/690 В - 50 Гц - 42,5 А - 22 кВт
Насос	SMG 1631 - 2200 л/ч	
Двигатель насоса	4 кВт	
Уровень выбросов (в соответствии с EN 676)	Класс 1 - NOx < 250 мг/кВт·ч	
Уровень шума (в соответствии с ISO 3744)	94 ... 98 дБ(А)	
Полный код горелки	1 005 489	1 005 490

Опции

Звукозащитный короб	15 ... 20 дБ(А)	1 148 747 919
	20 ... 30 дБ(А)	1 148 747 715
Паровое оборудование (TRD)	по запросу	
Другое	см. главу "Опции"	

Документация

Руководство по эксплуатации	1 028 850 566	
Перечень запчастей	ЕК9.850	14 001 002
	ЕК9.1000	1 028 850 555
Электрические и гидравлические схемы	1 708 848 420	

Базовые запчасти

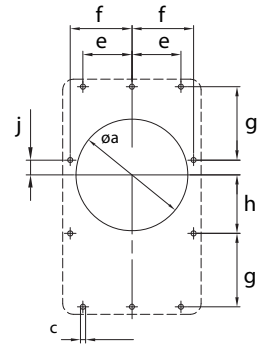
Насос	1 318 802 200	
Запальный трансформатор	1 738 733 651	
Запальный электрод	1 728 703 262	
Кольцевой дефлектор пламени	ЕК 9.850	1 618 692 337
	ЕК 9.1000	1 618 646 635
Блок управления	BCS 300	1 758 791 079
Детектор пламени	RAR 7	1 750 126 795

Описание

- Наддувная комбинированная горелка плавно-двухступенчатая с электронным регулированием мощности.
- Топливо: дизельное топливо, вязкость 6 мм²/с при 20°C, низшая теплотворная способность 11,86 кВт·ч/кг.
- Максимальная тепловая мощность: 12 000 и 14 000 кВт.
- Отношение минимальной/максимальной мощности: 1/3,5
- Технология электронного регулирования соотношения воздуха/топлива с выбором одного из двух шкафов управления: BCS или Etamatic.
- Три варианта длины жаровой трубы.
- Сохранение регулировок головки горелки при техническом обслуживании.
- Оптимальный доступ и сохранение регулировок головки горелки при техническом обслуживании.
- Максимальная компактность, минимальный вес.
- Закрытие воздушной заслонки при прекращении работы горелки.
- Шкаф управления: по заказу, в корпусе или вне корпуса горелки.
- Пронумерованные выходы на корпусе горелки.
- Соединение по шине с блоком Etamatic (в будущем с блоком BCS).
- Трехфазное напряжение питания.
- Класс защиты IP 40 (IP 54 в качестве опции).
- Максимальная температура окружающего воздуха 60°C.
- В соответствии со стандартами EN 267 и Европейскими директивами, как например:
 - по низковольтному оборудованию 73/23/EC
 - по электромагнитной совместимости 2004/108/EC

Соединительный фланец

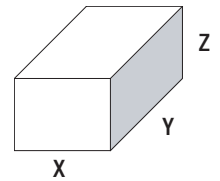
диам. а, мм	с	е	f	g	h	j
525	M20	230	290	345	275	70



Комплект поставки

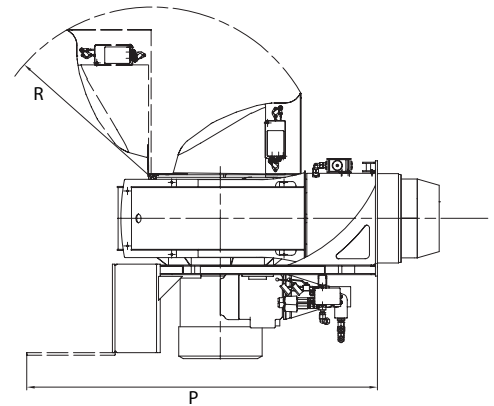
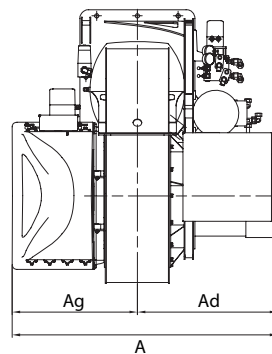
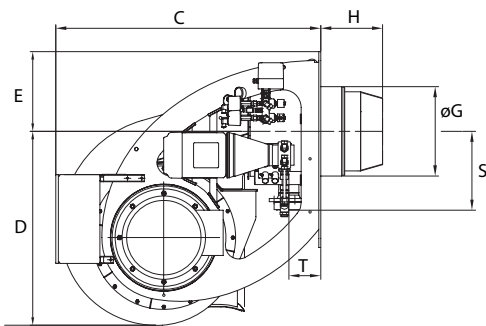
Горелка в сборе с головкой, упакованная в полиэтиленовую пленку на палете с:

- 1 картонной коробкой для гибких шлангов,
- 1 картонной коробкой для элементов крепления котла,
- руководством по эксплуатации, включая электросхемы и перечень запчастей.



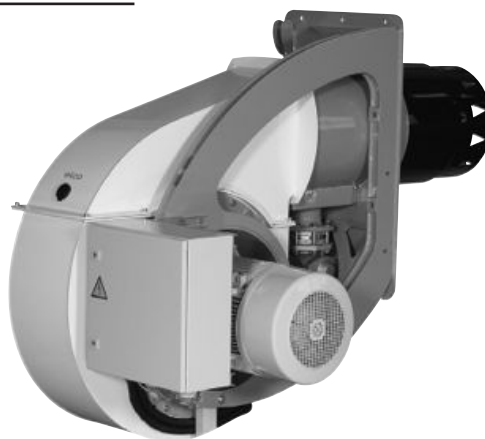
Размеры, мм			Вес брутто кг
X	Y	Z	
1505	2125	1545	630 ... 680 + 100 (с транспортной рамой)

Габаритные размеры

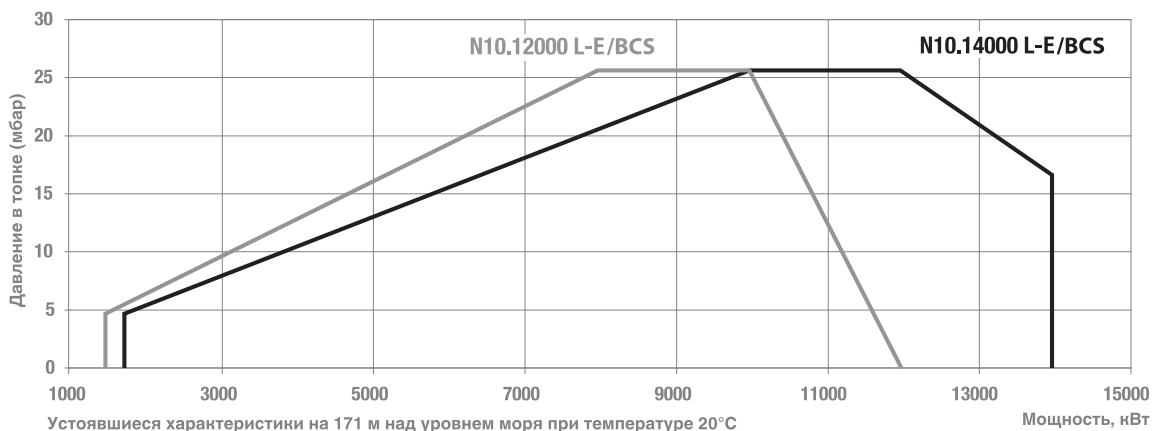


Тип	Размеры, мм											
	A	Ad	Ag	C	D	E	øG	KN	H KM	KL	Rd	Rg
N10.12000 L-E/BCS	1505	795	710	1500	1095	450	504	620	720	820	1980	1000
N10.14000 L-E/BCS												

Серия: N10.12000 L-E/BCS,
N10.14000 L-E/BCS
1500 ... 14 000 кВт
плавно-двухступенчатые с электронным регулированием
мощности
Дизтопливо



Диапазон мощности



Характеристики и оборудование

Тип	N10.12000 L-E/BCS	N10.14000 L-E/BCS
Рабочий диапазон	1500 - 12000 кВт	1750 - 14000 кВт
Шкаф управления/Детектор пламени	BCS или ETAMATIK	
Электродвигатель	вентилятора 2800 об/мин - 400/690 В - 50 Гц - 37 кВт	2800 об/мин - 400/690 В, 50 Гц - 45 кВт
Насос	2700 л/ч	4000 л/ч
Двигатель насоса	2800 об/мин - 240/400 В - 50 Гц - 3 кВт	2800 об/мин - 240/400 В - 50 Гц - 5,5 кВт
Уровень выбросов (в соответствии с EN 267)	Класс 1 - NOx < 250 мг/кВт·ч	
Уровень шума (в соответствии с ISO 3744)	< 97 дБ(А)	
Сертификат CE	Идет процесс получения одобрения	
Полный код горелки с BCS / с блоком Etamatic	действует действует	

Опции

Звуконепроницаемый кожух	15 ... 20 дБ(А)	по запросу
	20 ... 30 дБ(А)	по запросу
Паровое оборудование (TRD)	по запросу	
Другое	см. главу "Опции"	

Документация

Руководство по эксплуатации	EN	102 885 8162
Перечень запчастей	EN	14 005 182
Перечень запчастей для гидравлического контура	EN	102 884 5294
Проводка выводов подключения	блок BCS	170 885 4955
	Блок Etamatic	170 884 5636

Базовые запчасти

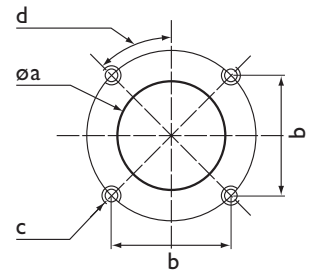
Запальный трансформатор		173 873 3651
Запальный электрод		
Блок управления	BCS 300	175 879 1079
Детектор пламени	BCS / FLW05 модуль	175 879 5195
Блок управления	Блок Etamatic	175 884 3765

Описание

- Наддувная горелка класса 3 с низким выходом NOx плавно-двухступенчатая с электронным регулированием мощности. NOx < 120 мг/кВт·ч
- Топливо: дизельное топливо, вязкость 6 мм²/с при 20°C, минимальная теплота сгорания 11,86 кВт·ч/кг.
- Диапазон модуляции: 1/3
- Три варианта длины жаровой трубы.
- Сохранение регулировок головки горелки при техническом обслуживании.
- Блок безопасности и колодка электроподключений в корпусе горелки.
- Трехфазное напряжение питания.
- Класс защиты IP 41.
- Максимальная температура окружающего воздуха 60°C.
- Соответствует стандартам EN 267 и Европейским директивам, таким как:
 - по низковольтному оборудованию 73/23/EC
 - по электромагнитной совместимости 2004/108/EC

Соединительный фланец

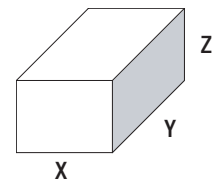
диам. a, мм	b, мм	c	d
290	240	M20	45°



Комплект поставки

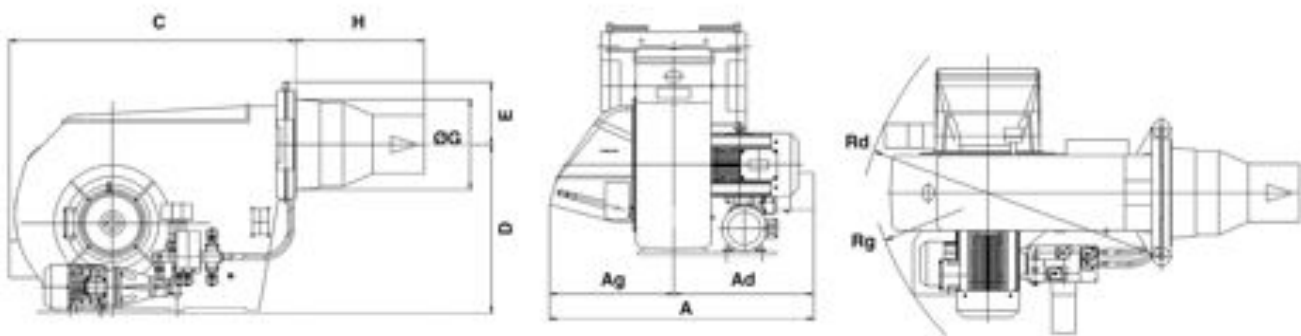
Горелка в сборе с головкой, упакованная в полиэтиленовую пленку на палете с:

- 1 картонной коробкой для гибких шлангов,
- 1 картонной коробкой для элементов крепления котла,
- руководством по эксплуатации, включая электросхемы и перечень запчастей.



Тип	Размеры, мм			Вес брутто кг
	X	Y	Z	
EK 6.170/200 L-EF2/BCS	930	1650	860	180
EK 6.240/300 L-EF2/BCS	1030	1900		190

Габаритные размеры



Тип	Размеры, мм											
	A	Ad	Ag	C	D	E	ØG	KN	KM	KL	Rd	Rg
EK 6.170 L-EF2/BCS	823	489	334	996	531	189	280	430	530	630	1035	974
EK 6.200 L-EF2/BCS			432	1045				450	550	650	1080	
EK 6.240 L-EF2/BCS	921	489	432	1045	531	189	280	450	550	650	1080	974
EK 6.300 L-EF2/BCS			432	1045				450	550	650	1080	

Серия: EK 6.170 L-EF2/BCS, EK 6.200 L-EF2/BCS,
EK 6.240 L-EF2/BCS, EK 6.300 L-EF2/BCS

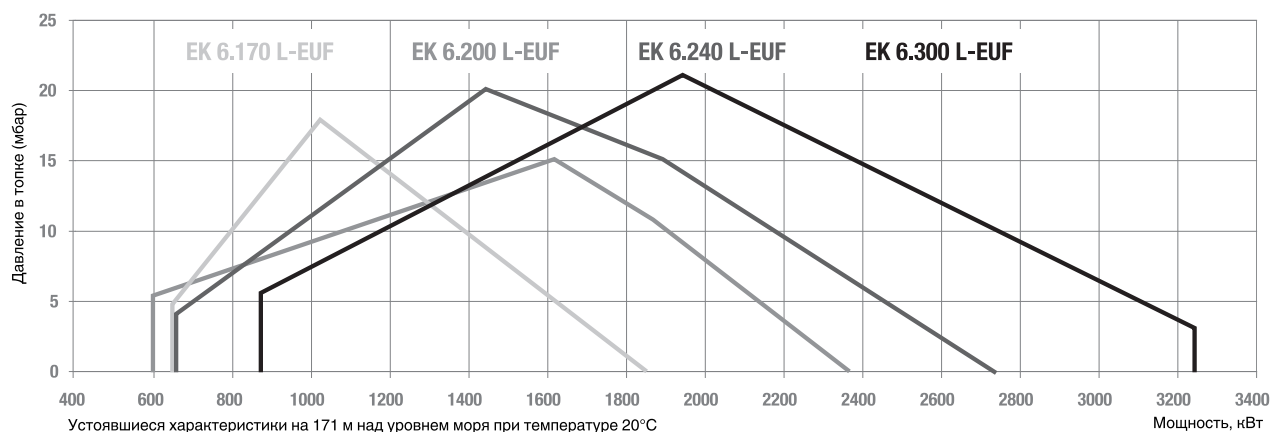
655...3 250 кВт

плавно-двухступенчатые с электронным регулированием
мощности

Дизельная горелка с низким выходом NOx



Диапазон мощности



Характеристики и оборудование

Тип	EK 6.170 L-EF2/BCS	EK 6.200 L- EF2/BCS	EK 6.240 L- EF2/BCS	EK 6.300 L- EF2/BCS
Рабочий диапазон	615 - 1764кВт	635 - 2070кВт	665 - 2530кВт	847 - 2883кВт
Форсунка	в соответствии с запрашиваемой мощностью			
Расход топлива	52 - 149 кг/ч	53 - 175 кг/ч	56 - 213 кг/ч	71 - 243 кг/ч
Подключение топливopроводов	1/2" - DN 20 - 1500 мм		1/2" - DN 20 - 1500 мм	
Шкаф управления/ Детектор пламени	BCS 300 / FLW 05 - RAR 7			
Электродвигатель вентилятора	3000 об/мин – 400/690 В, 50 Гц – 3 кВт		3000 об/мин – 400/690 В, 50 Гц – 4 кВт	
Насос	SMG 1945 - 520 л/ч		SMG 16026 - 735 л/ч	
Двигатель насоса	0,75 кВт		1,1 кВт	
Уровень выбросов (в соответствии с EN 267)	Класс 3 - NOx < 120 мг/кВт·ч			
Уровень шума (в соответствии с ISO 3744)	82 ... 85 дБ(А)		85 ... 88 дБ(А)	
Полный код горелки	по запросу	по запросу	по запросу	по запросу

Опции

Звукозащитный короб	15 ... 20 дБ(А)	1 148 747 884
	20 ... 30 дБ(А)	1 148 747 680
Паровое оборудование (TRD)	по запросу	
Другое	см. главу "Опции"	

Базовые запчасти

Насос	EK6.170/200	1 318 802 153
	EK6.240/300	1 318 802 164
Запальный трансформатор		1 738 733 651
Запальный электрод		1 728 703 262
Блок управления	BCS 300	1 758 791 079
Детектор пламени	D-LX 100	1 758 811 778

Документация

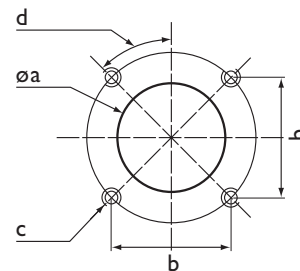
Руководство по эксплуатации	EK6.170	по запросу
	EK6.200	по запросу
	EK6.240	по запросу
	EK6.300	по запросу
Перечень запчастей	EK6.170	по запросу
	EK6.200	по запросу
	EK6.240	по запросу
Электрические и гидравлические схемы	EK6.300	по запросу
		по запросу

Описание

- Наддувная горелка класса 3 с низким выходом NOx плавно-двухступенчатая с электронным регулированием мощности. NOx < 120 мг/кВт·ч
- Топливо: дизельное топливо, вязкость 6 мм²/с при 20°C, минимальная теплота сгорания 11,86 кВт·ч/кг.
- Максимальная тепловая мощность: 4 000 и 5 000 кВт.
- Диапазон модуляции: 1/3
- Три варианта длины жаровой трубы.
- Сохранение регулировок головки горелки при техническом обслуживании.
- Блок безопасности и колодка электроподключений в корпусе горелки.
- Трехфазное напряжение питания.
- Класс защиты IP 41.
- Максимальная температура окружающего воздуха 60°C.
- Соответствует стандартам EN 267 и Европейским директивам, таким как:
 - по низковольтному оборудованию 73/23/EC
 - по электромагнитной совместимости 2004/108/EC

Соединительный фланец

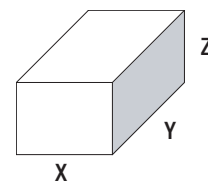
диам. a, мм	b, мм	c	d
360	320	M20	45°



Комплект поставки

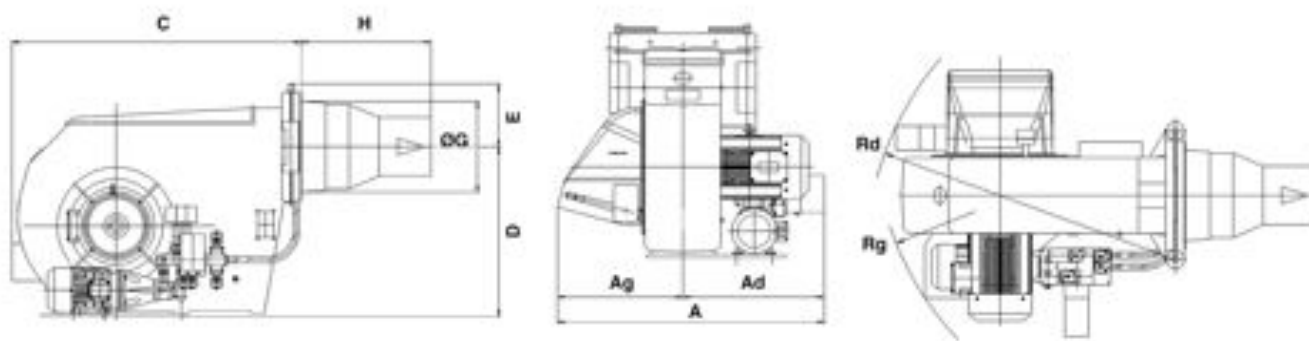
Горелка в сборе с головкой, упакованная в полиэтиленовую пленку на палете с:

- 1 картонной коробкой для гибких шлангов,
- 1 картонной коробкой для элементов крепления котла,
- руководством по эксплуатации, включая электросхемы и перечень запчастей.



Тип	Размеры, мм			Вес брутто кг
	X	Y	Z	
EK 7.350 L-EUF/BCS	1150	1720	1040	220
EK 7.450 L-EUF/BCS				230

Габаритные размеры

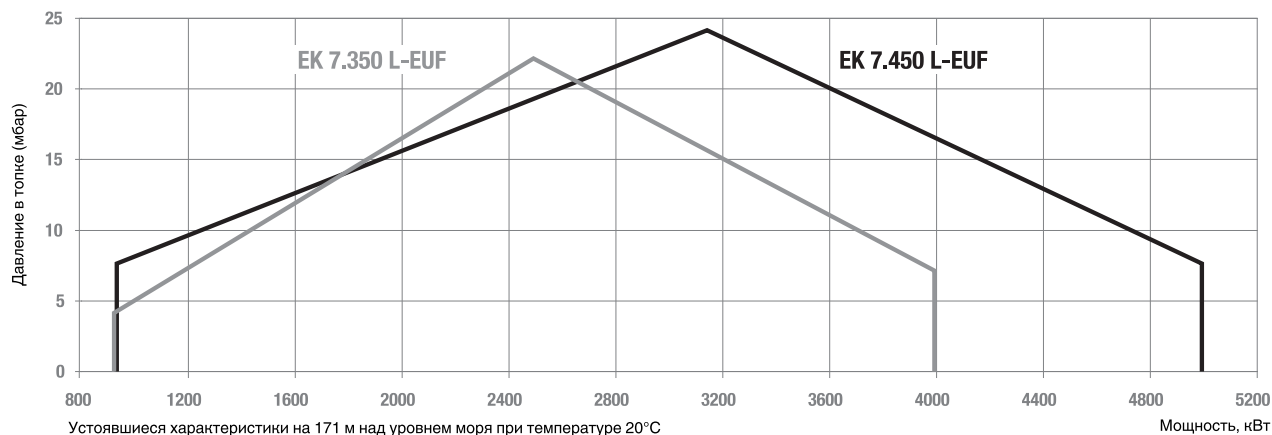


Тип	Размеры, мм											
	A	Ad	Ag	C	D	E	ØG	KN	KN	KL	Rd	Rg
EK 7.350 L-EUF/BCS	1026	544	482	1112	654	242	350	500	600	700	1190	1158
EK 7.450 L-EUF/BCS	1050	568										1213

Серия: ЕК 7.350 L-EUF/BCS, ЕК 7.450 L-EUF/BCS
 930... 5 000 кВт
 плавно-двухступенчатые с электронным регулированием
 мощности
 Дизельная горелка с низким выходом NOx



Диапазон мощности



Характеристики и оборудование

Тип	ЕК 7.350 L-EUF/BCS	ЕК 7.450 L-EUF/BCS
Рабочий диапазон	930 - 4000 кВт	940 - 5000 кВт
Форсунка	в соответствии с запрашиваемой мощностью	
Расход топлива	78 - 340 кг/ч	80 - 390 кг/ч
Подключение топливопроводов	S20-S20-DN20 - 1500 мм, Rp 3/4"	
Шкаф управления/Детектор пламени	BCS 300 / FLW 05 - RAR 7	
Электродвигатель вентилятора	2800 об/мин - 400/690 В - 50 Гц - 11,7 А - 5,5 кВт	2800 об/мин - 400/690 В - 50 Гц - 15,5 А - 7,5 кВт
Насос	SMG 19065 - 900 л/ч	SMG 1629 - 1200 л/ч
Двигатель насоса	1,5 кВт	2,2 кВт
Уровень выбросов (в соответствии с EN 267)	Класс 3 - NOx < 120 мг/кВт·ч	
Уровень шума (в соответствии с ISO 3744)	86 ... 88 дБ(А)	88 ... 92 дБ(А)
Полный код горелки	1 005 207	1 005 218

Опции

Звукозащитный короб	15 ... 20 дБ(А)	1 148 747 895
	20 ... 30 дБ(А)	1 148 747 691
Паровое оборудование (TRD)	по запросу	
Другое	см. главу "Опции"	

Базовые запчасти

Насос	ЕК 7.350	1 318 802 175
	ЕК 7.450	1 318 803 186
Запальный трансформатор		1 738 733 651
Запальный электрод		1 728 703 262
Блок управления	BCS 300	1 758 791 079
Детектор пламени	D-LX 100	1 758 811 778

Документация

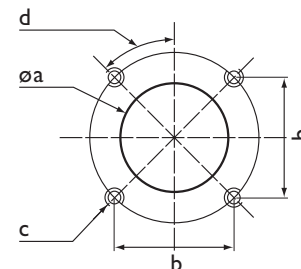
Руководство по эксплуатации	ЕК7.350	14 001 101
	ЕК7.450	14 001 112
Перечень запчастей	ЕК7.350	14 001 123
	ЕК7.450	14 001 134
Электрические и гидравлические схемы		1 708 848 420

Описание

- Наддувная горелка класса 3 с низким выходом NOx плавно-двухступенчатая с электронным регулированием мощности. NOx < 120 мг/кВт·ч
- Топливо: дизельное топливо, вязкость 6 мм²/с при 20°C, низшая теплотворная способность 11,86 кВт·ч/кг.
- Максимальная тепловая мощность: 6 400 и 7 800 кВт.
- Диапазон модуляции: 1/3
- Три варианта длины жаровой трубы.
- Сохранение регулировок головки горелки при техническом обслуживании.
- Блок безопасности и колодка электроподключений в корпусе горелки.
- Трехфазное напряжение питания.
- Класс защиты IP 41.
- Максимальная температура окружающего воздуха 60°C.
- Соответствует стандартам EN 267 и Европейским директивам, таким как:
 - по низковольтному оборудованию 73/23/EC
 - по электромагнитной совместимости 2004/108/EC

Соединительный фланец

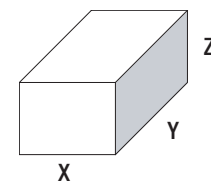
диам. a, мм	b, мм	c	d
400	360	M20	45°



Комплект поставки

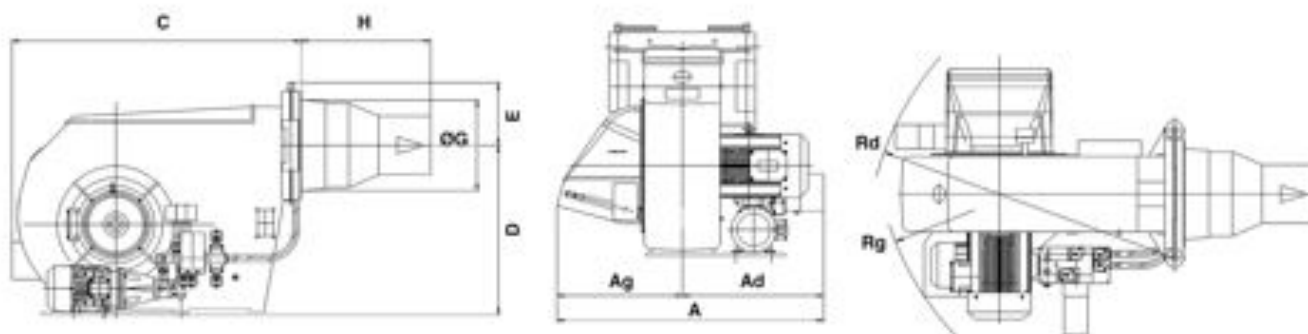
Горелка в сборе с головкой, упакованная в полиэтиленовую пленку на палете с:

- 1 картонной коробкой для гибких шлангов,
- 1 картонной коробкой для элементов крепления котла,
- руководством по эксплуатации, включая электросхемы и перечень запчастей.



Тип	Размеры, мм			Вес брутто кг
	X	Y	Z	
EK 8.550 L-EUF/BCS	1220	1680	1080	310
EK 8.700 L-EUF/BCS				325

Габаритные размеры



Тип	Размеры, мм											
	A	Ad	Ag	C	D	E	DG	KN	KM	KL	Rd	Rg
EK 8.550 L-EUF/BCS	1055	563	492	1144	680	265	389	540	640	740	1226	1202
EK 8.700 L-EUF/BCS	1071		508	1234							1309	

Серия: EK 8.550 L-EUF/BCS, EK 8.700 L-EUF/BCS

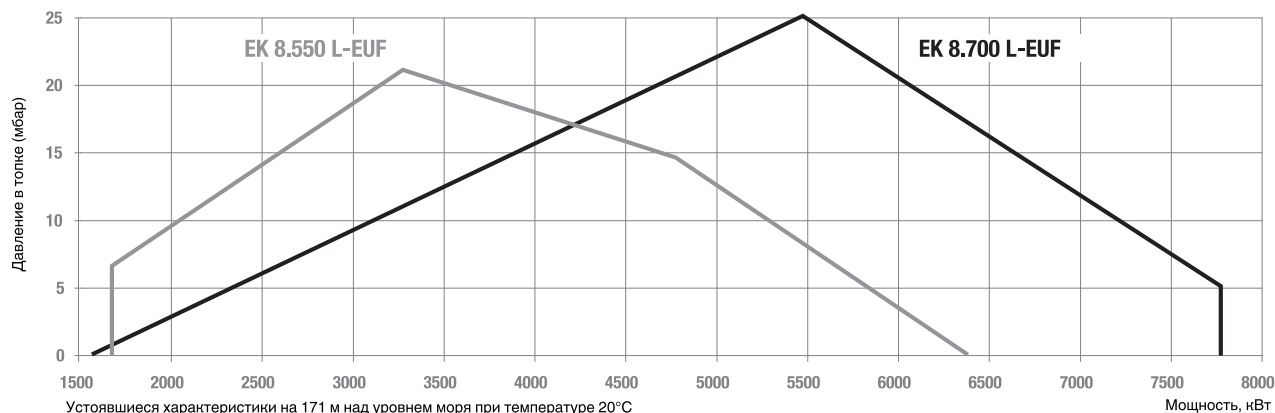
1 600... 7 800 кВт

плавно-двухступенчатые с электронным регулированием мощности

Дизельная горелка с низким выходом NOx



Диапазон мощности



Характеристики и оборудование

Тип	EK 8.550 L-EUF/BCS	EK 8.700 L-EUF/BCS
Рабочий диапазон	1700 - 6400 кВт	1600 - 7800 кВт
Форсунка	в соответствии с запрашиваемой мощностью	
Расход топлива	144 - 542 кг/ч	135 - 660 кг/ч
Подключение топливопроводов	3/4" S20-DN20 - 1500 мм	1" S25-S25-DN25 - 1500 мм
Шкаф управления/Детектор пламени	BCS 300 / FLW 05 - RAR 7	
Электродвигатель вентилятора	2800 об/мин - 400/690 В - 50 Гц - 22,5 А - 11 кВт	2800 об/мин - 400/690 В - 50 Гц - 30 А - 15 кВт
Насос	SMG 1629 - 1200 л/ч	SMG 1630 - 1700 л/ч
Двигатель насоса	2,2 кВт	3 кВт
Уровень выбросов (в соответствии с EN 267)	Класс 3 - NOx < 120 мг/кВт·ч	
Уровень шума (в соответствии с ISO 3744)	89 ... 92 дБ(А)	90 ... 94 дБ(А)
Полный код горелки	1 005 229	1 005 230

Опции

Звукозащитный короб	15 ... 20 дБ(А)	1 148 747 908
	20 ... 30 дБ(А)	1 148 747 704
Паровое оборудование (TRD)	по запросу	
Другое	см. главу "Опции"	

Документация

Руководство по эксплуатации	EK8.550	14 001 145
	EK8.700	14 001 156
Перечень запчастей	EK8.550	14 001 167
	EK8.700	14 001 178
Электрические и гидравлические схемы	1 708 848 420	

Базовые запчасти

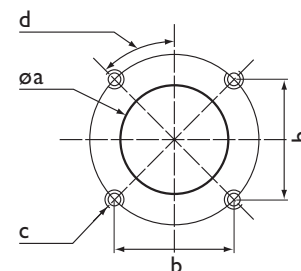
Насос	EK 8.550	1 318 802 186
	EK 8.700	1 318 802 197
Запальный трансформатор	1 738 733 651	
Запальный электрод	1 728 703 262	
Блок управления	BCS 300	1 758 791 079
Детектор пламени	RAR 7	1 750 126 795

Описание

- Наддувная горелка класса 3 с низким выходом NOx плавно-двухступенчатая с электронным регулированием мощности. NOx < 120 мг/кВт·ч
- Топливо: дизельное топливо, вязкость 6 мм²/с при 20°C, минимальная теплота сгорания 11,86 кВт·ч/кг.
- Максимальная тепловая мощность: 9 000 и 11 400 кВт.
- Диапазон модуляции: 1/3
- Три варианта длины жаровой трубы.
- Сохранение регулировок головки горелки при техническом обслуживании.
- Блок безопасности и колодка электроподключений в корпусе горелки.
- Трехфазное напряжение питания.
- Класс защиты IP 41.
- Максимальная температура окружающего воздуха 60°C.
- Соответствует стандартам EN 267 и Европейским директивам, таким как:
 - по низковольтному оборудованию 73/23/EC
 - по электромагнитной совместимости 2004/108/EC

Соединительный фланец

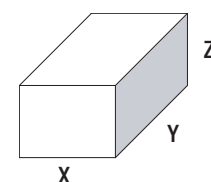
диам. a, мм	b, мм	c	d
475	410	M20	45°



Комплект поставки

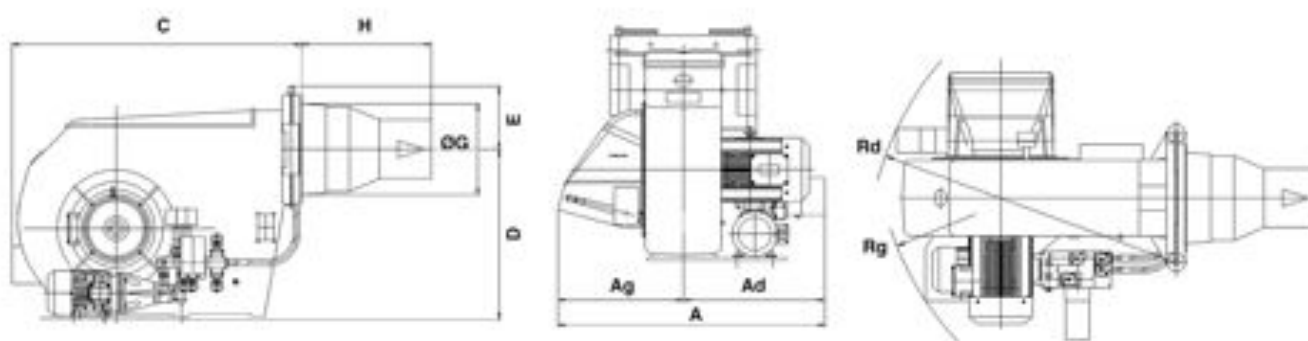
Горелка в сборе с головкой поставляется в деревянном ящике вместе с:

- 1 картонной коробкой для гибких шлангов,
- 1 картонной коробкой для элементов крепления котла,
- руководством по эксплуатации, включая электросхемы и перечень запчастей.



Тип	Размеры, мм			Вес брутто кг
	X	Y	Z	
EK 9.850 L-EUF/BCS	1330	1890	1290	575
EK 9.1000 L-EUF/BCS	1400	1890	1290	590

Габаритные размеры

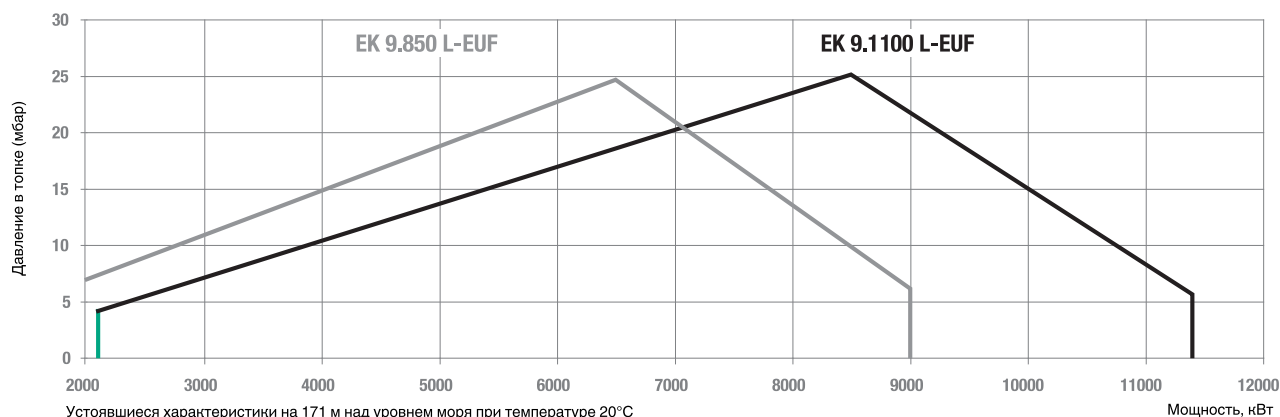


Тип	Размеры, мм											
	A	Ad	Ag	C	D	E	∅G	KN	H KM	KL	Rd	Rg
EK 9.850 L-EUF/BCS	1233	623	610	1267	842	305	450	580	680	780	1402	1369
EK 9.1000 L-EUF/BCS	1300	690										

Серия: ЕК 9.850 L-EUF/BCS, ЕК 9.1000 L-EUF/BCS
 2 490... 11 400 кВт
 плавно-двухступенчатые с электронным регулированием
 мощности
 Дизельная горелка с низким выходом NOx



Диапазон мощности



Характеристики и оборудование

Тип	ЕК 9.850 L-EUF/BCS	ЕК 9.1000 L-EUF/BCS
Рабочий диапазон	2570 - 9600 кВт	2490 - 11400 кВт
Форсунка	в соответствии с запрашиваемой мощностью	
Расход топлива	152 - 759 кг/ч	177 - 961 кг/ч
Подключение топливопроводов	1" S25-S25-DN25 - 1500 мм	
Шкаф управления/Детектор пламени	BCS 300 / FLW 05 - RAR 7	
Электродвигатель вентилятора	2800 об/мин - 400/690 В - 50 Гц - 35 А - 18,5 кВт	2800 об/мин - 400/690 В - 50 Гц - 42,5 А - 22 кВт
Насос	SMG 1631 - 2200 л/ч	
Двигатель насоса	4 кВт	
Уровень выбросов (в соответствии с EN 267)	Класс 3 - NOx < 120 мг/кВт·ч	
Уровень шума (в соответствии с ISO 3744)	94 ... 98 дБ(А)	
Полный код горелки	1 005 241	1 005 252

Опции

Звукозащитный короб	15 ... 20 дБ(А)	1 148 747 919
	20 ... 30 дБ(А)	1 148 747 715
Паровое оборудование (TRD)	по запросу	
Другое	см. главу "Опции"	

Базовые запчасти

Насос		1 318 802 200
Запальный трансформатор		1 738 733 651
Запальный электрод		1 728 703 262
Блок управления	BCS 300	1 758 791 079
Детектор пламени	RAR 7	1 750 126 795

Документация

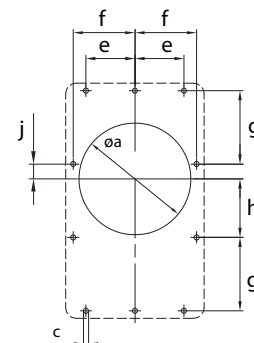
Руководство по эксплуатации	ЕК9.850	14 001 189
	ЕК9.1000	14 001 200
	ЕК9.850	14 001 211
Перечень запчастей	ЕК9.850	14 001 211
	ЕК9.1000	14 001 222
Электрические и гидравлические схемы		1 708 848 420

Описание

- Наддувная горелка класса 3 с низким выходом NOx плавно-двухступенчатая с электронным регулированием мощности. NOx < 120 мг/кВт·ч
- Топливо: дизельное топливо, вязкость 6 мм²/с при 20°C, низшая теплотворная способность 11,86 кВт·ч/кг.
- Максимальная тепловая мощность: 12 000 и 14 000 кВт.
- Отношение минимальной/максимальной мощности: 1/3,5
- Технология электронного регулирования соотношения воздуха/топлива с выбором одного из двух шкафов управления: BCS или Etamatic.
- Три варианта длины жаровой трубы.
- Сохранение регулировок головки горелки при техническом обслуживании.
- Оптимальный доступ и сохранение регулировок головки горелки при техническом обслуживании.
- Максимальная компактность, минимальный вес.
- Закрытие воздушной заслонки при прекращении работы горелки.
- Шкаф управления: по заказу, в корпусе или вне корпуса горелки.
- Пронумерованные выходы на корпусе горелки.
- Соединение по шине с блоком Etamatic (в будущем с блоком BCS).
- Трехфазное напряжение питания.
- Класс защиты IP 40 (IP 54 в качестве опции).
- Максимальная температура окружающего воздуха 60°C.
- В соответствии со стандартами EN 267 и Европейскими директивами, как например:
 - по низковольтному оборудованию 73/23/EC
 - по электромагнитной совместимости 2004/108/EC

Соединительный фланец

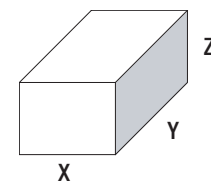
диам. а, мм	с	e	f	g	h	j
525	M20	230	290	345	275	70



Комплект поставки

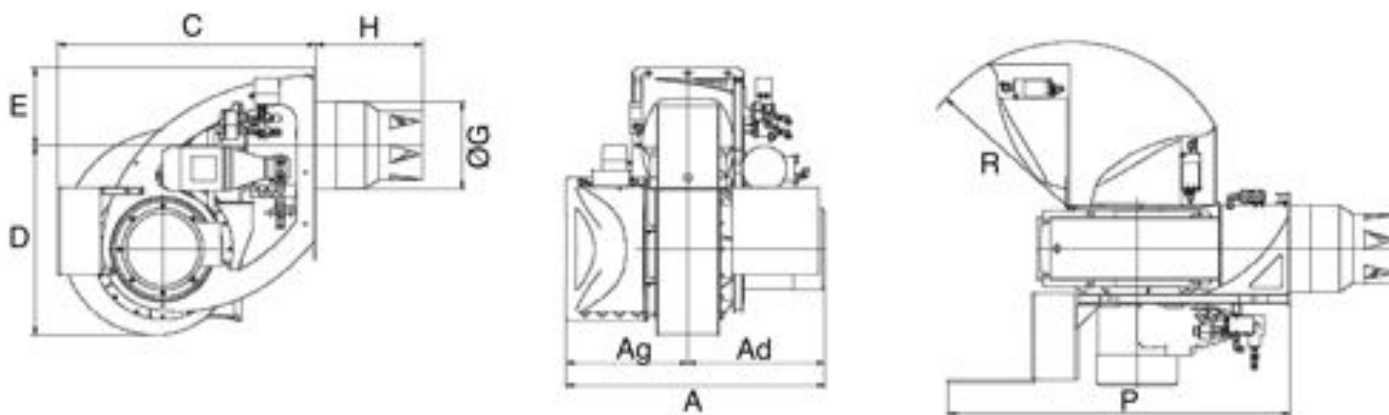
Горелка в сборе с головкой, упакованная в полиэтиленовую пленку на палете с:

- 1 картонной коробкой для гибких шлангов,
- 1 картонной коробкой для элементов крепления котла,
- руководством по эксплуатации, включая электросхемы и перечень запчастей.



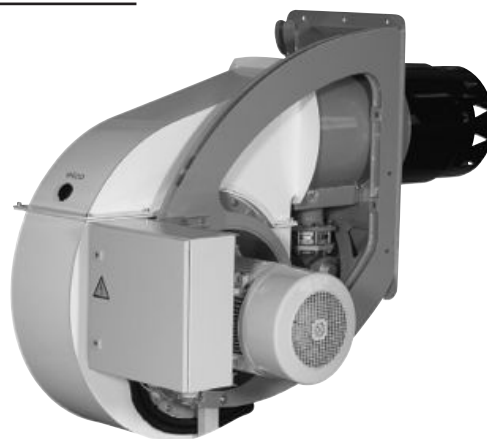
Размеры, мм			Вес брутто кг
X	Y	Z	
1505	2125	1545	630 ... 680 + 100 (с транспортной рамой)

Габаритные размеры

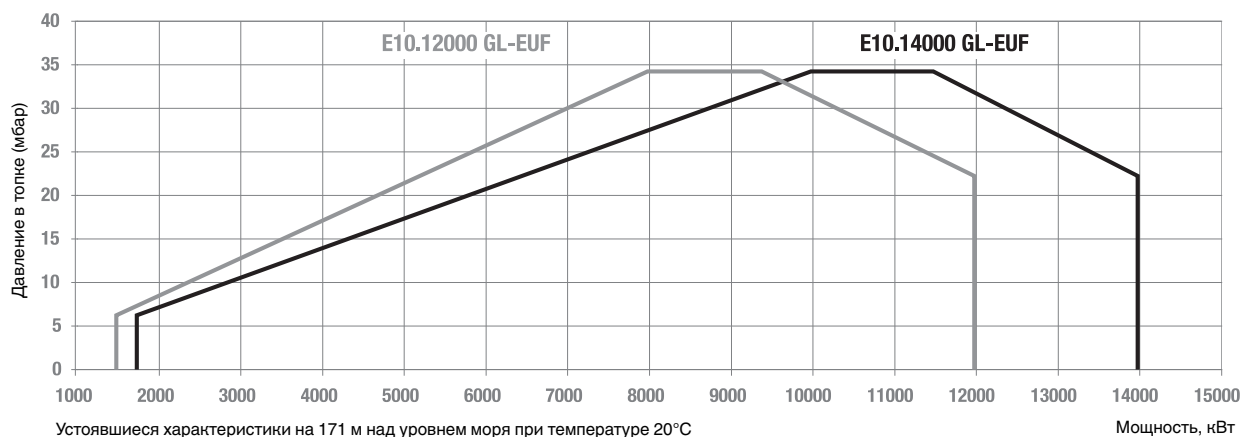


Тип	Размеры, мм											
	A	Ad	Ag	C	D	E	OG	KN	KM	KL	Rd	Rg
N10.12000 L-EUF/BCS	1505	795	710	1500	1095	450	504	620	720	820	1980	1000
N10.14000 L-EUF/BCS												

Серия: N10.12000 L-EUF/BCS,
N10.14000 L-EUF/BCS
1500 ... 14 000 кВт
плавно-двухступенчатые с электронным регулированием
мощности
Дизельная горелка с низким выходом NOx



Диапазон мощности



Характеристики и оборудование

Тип	N10.12000 L-EUF/BCS	N10.14000 L-EUF/BCS
Рабочий диапазон	1500 - 12000 кВт	1750 - 14000 кВт
Шкаф управления/Детектор пламени	BCS или ETAMATIK	
Электродвигатель вентилятора	2800 об/мин - 400/690 В - 50 Гц - 37 кВт	2800 об/мин - 400/690 В, 50 Гц - 45 кВт
Насос	2700 л/ч	4000 л/ч
Двигатель насоса	2800 об/мин - 240/400 В - 50 Гц - 3 кВт	2800 об/мин - 240/400 В - 50 Гц - 5,5 кВт
Уровень выбросов (в соответствии с EN 267)	Класс 3 - NOx < 120 мг/кВт·ч	
Уровень шума (в соответствии с ISO 3744)	< 97 дБ(А)	
Сертификат CE	Идет процесс получения одобрения	
Полный код горелки с BCS / с блоком Etamatic	действует действует	

Опции

Звуконепроницаемый кожух	15 ... 20 дБ(А)	по запросу
	20... 30 дБ(А)	по запросу
Паровое оборудование (TRD)	по запросу	
Другое	см. главу "Опции"	

Документация

Руководство по эксплуатации	EN	102 885 8162
Перечень запчастей	EN	14 005 182
Перечень запчастей для гидравлического контура	EN	102 884 5294
Проводка выводов подключения	блок BCS	170 885 4955
	Блок Etamatic	170 884 5636

Базовые запчасти

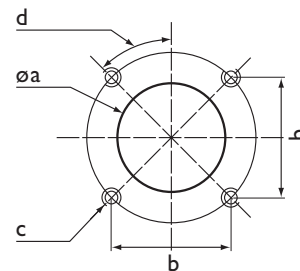
Запальный трансформатор		173 873 3651
Запальный электрод		
Блок управления	BCS 300	175 879 1079
Детектор пламени	BCS / FLW05 модуль	175 879 5195
Блок управления	Блок Etamatic	175 884 3765

Описание

- Одноступенчатая наддувная горелка.
- Топливо:
мазут, вязкость 15°E (115 мм²/с) при 50°С,
низшая теплотворная способность 10,5...11,5 кВт·ч/кг.
- Максимальная тепловая мощность: 136 и 227 кВт.
- Два варианта длины головки.
- Структура пистолетного типа.
- Насос установлен в корпусе.
- Электрический подогреватель мазута.
- Закрытие воздушной заслонки при прекращении работы горелки.
- Полный комплект электрооборудования в распределительной коробке горелки с щитом управления.
- Однофазное напряжение питания 230 В – 50 Гц.
- Класс защиты IP 42 (IP54 по заказу).
- Максимальная температура окружающего воздуха 60°С.
- В соответствии со стандартами EN 267 и Европейскими директивами, как например:
 - по электромагнитной совместимости 89/336/EEC
 - по низковольтному оборудованию 73/23/EEC
 - на к.п.д. водогрейных котлов 92/42/EEC

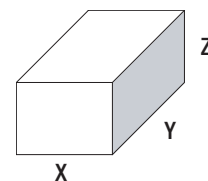
Соединительный фланец

диам. a, мм	b, мм	c	d
140	160	M8	45°



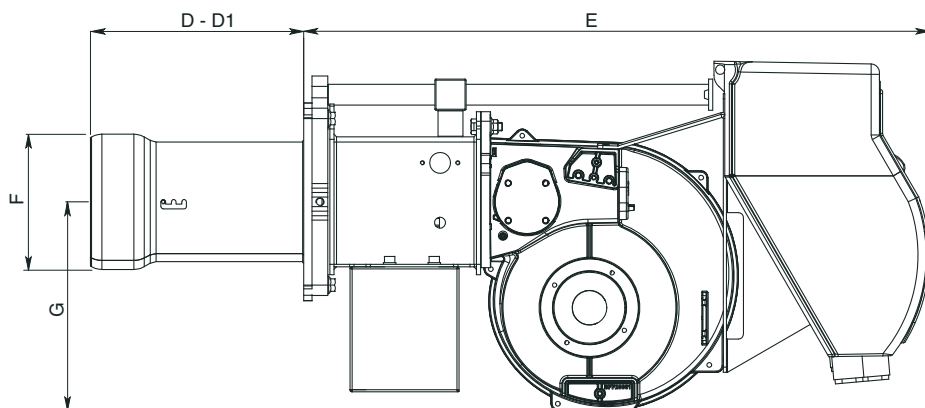
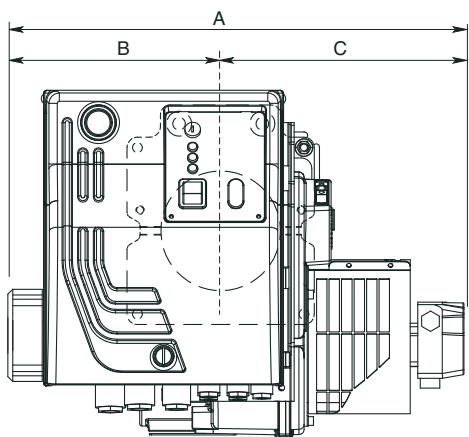
Комплект поставки

Горелка в сборе с головкой поставляется в единственной картонной коробке в комплекте с гибкими шлангами и руководством по эксплуатации, включающим электросхемы и перечень запчастей.



Размеры, мм		
X	Y	Z
900	780	700

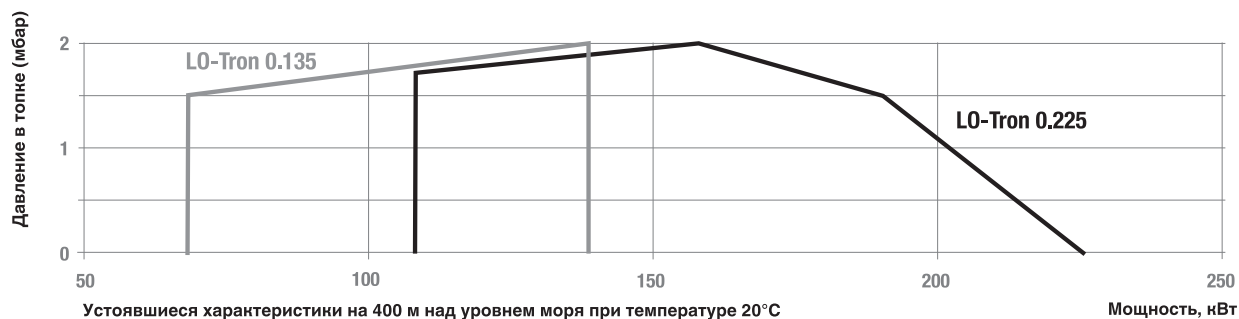
Габаритные размеры



Тип	Размеры, мм							
	A	B	C	D	D1	E	F	G
LO-Tron 0.135	420	190	230	205	325	601	130	201
LO-Tron 0.225								

Серия: LO-Tron 0.135, LO-Tron 0.225
 68 ... 227 кВт
 одноступенчатая
 мазут плотностью 15°E при 50°С

Диапазон мощности



Характеристики и оборудование

Тип	LO-Tron 0.135		LO-Tron 0.225	
Рабочий диапазон	68 - 136 кВт		108 - 227 кВт	
Форсунки	В соответствии с запрашиваемой мощностью			
Расход топлива	6 ... 12 кг/ч		9,5 ... 20 кг/ч	
Шкаф управления	GF3 S02			
Электродвигатель вентилятора	2800 об/мин - 230 В - 50 Гц - 370 Вт			
Насос	D67C			
Сопrotивление предварительных нагревателей	2 x 500 Вт		3 x 500 Вт	
Полный код горелки	KN	KL	KN	KL
	по запросу	по запросу	по запросу	по запросу

Опции

Кольцо нагнетания топлива по запросу
 (для подачи топлива при температуре 80°С и давлении 3 бар):
 Конструкция системы или поставка контура в сборе или в виде отдельных компонентов

Базовые запчасти

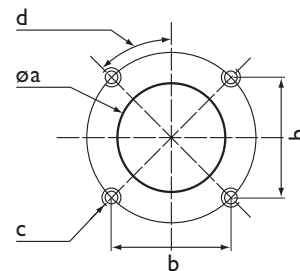
Запальный трансформатор	T107/4
Запальный электрод	E612 x 2
Кольцевой дефлектор пламени	LO-Tron 0.135 BFT05038
	LO-Tron 0.225 BFT05038
Шкаф управления	A135
Детектор пламени	A201

Описание

- Одноступенчатая наддувная горелка.
- Топливо: мазут, вязкость 15°E (115 мм²/с) при 50°С, низшая теплотворная способность 10,5...11,5 кВт·ч/кг.
- Максимальная тепловая мощность: 350 кВт.
- Два варианта длины головки.
- Структура пистолетного типа.
- Раздельный электродвигатель насоса.
- Электрический подогреватель мазута.
- Закрытие воздушной заслонки при прекращении работы горелки.
- Полный комплект электрооборудования в распределительной коробке горелки с щитом управления.
- Трехфазное напряжение питания.
- Класс защиты IP 42 (IP54 по заказу).
- Максимальная температура окружающего воздуха 60°С.
- В соответствии со стандартами EN 267 и Европейскими директивами, как например:
 - по электромагнитной совместимости 89/336/ЕЕС
 - по низковольтному оборудованию 73/23/ЕЕС
 - на к.п.д. водогрейных котлов 92/42/ЕЕС

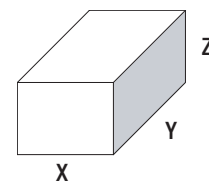
Соединительный фланец

диам. а, мм	b, мм	c	d
150	190	M8	45°



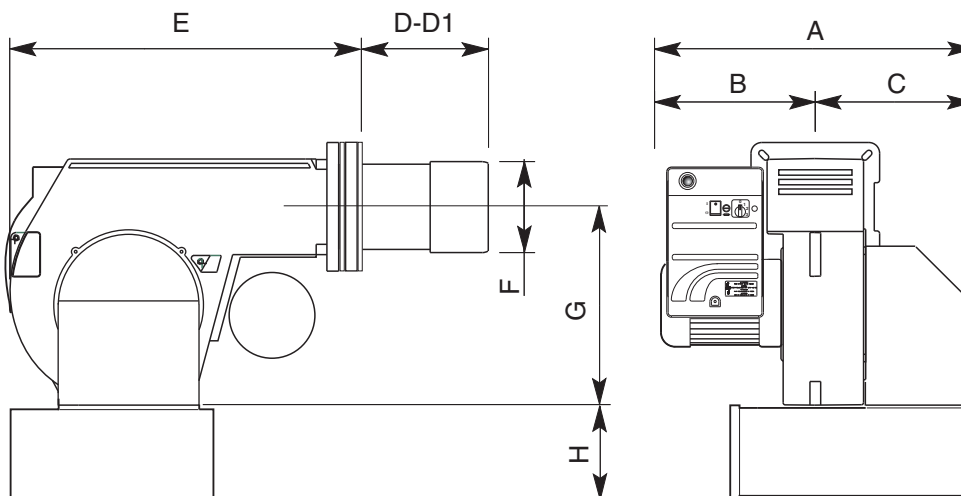
Комплект поставки

Горелка в сборе с головкой поставляется в единственной картонной коробке в комплекте с гибкими шлангами и руководством по эксплуатации, включающим электросхемы и перечень запчастей.



Размеры, мм		
X	Y	Z
900	780	700

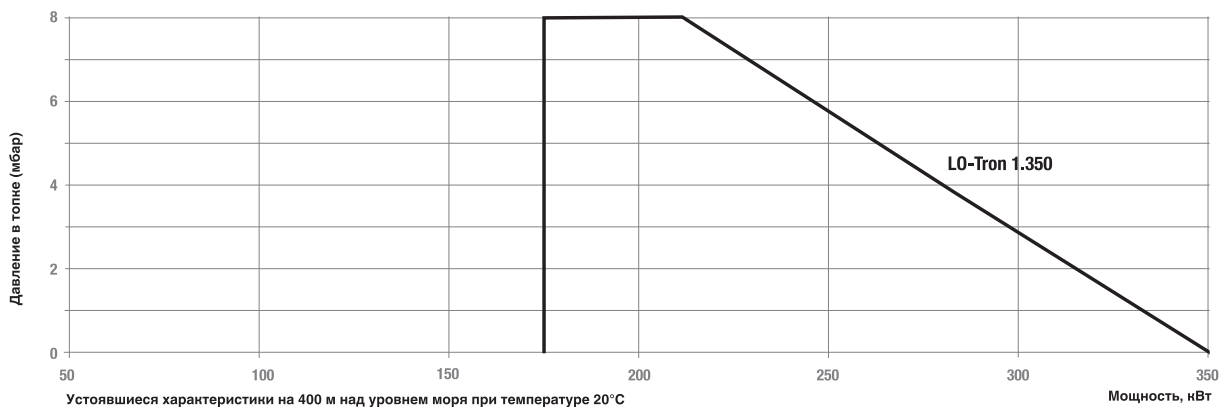
Габаритные размеры



Тип	Размеры, мм								
	A	B	C	D	D1	E	F	G	H
LO-Tron 1.350	628	328	300	175	325	490	137	250	-

Серия: LO-Tron 1.350
 175 ... 350 кВт
 одноступенчатая
 мазут плотностью 15°E при 50°С

Диапазон мощности



Характеристики и оборудование

Тип		LO-Tron 1.350	
Рабочий диапазон	175 - 350 кВт		
Форсунки	В соответствии с запрашиваемой мощностью		
Расход топлива	15 ... 30 кг/ч		
Шкаф управления	GF3 S02		
Электродвигатель вентилятора	2800 об/мин - 230 В - 50 Гц - 550 Вт		
Насос	E4 NC 1069		
Сопротивление предварительных нагревателей	1800 W		
	KN		KL
Полный код горелки	по запросу		по запросу

Опции

Кольцо нагнетания топлива по запросу
 (для подачи топлива при температуре 80°С и давлении 3 бар):
 Конструкция системы или поставка контура в сборе или в виде отдельных компонентов

Базовые запчасти

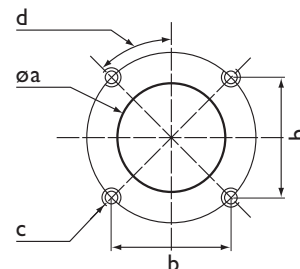
Запальный трансформатор	T107/4
Запальный электрод	E612 x 2
Кольцевой дефлектор пламени	LO-Tron 1.350 BFD05014/051
Шкаф управления	A112/2
Детектор пламени	A207/1

Описание

- Одноступенчатая наддувная горелка.
- Топливо: мазут, низшая теплотворная способность 10,5...11,5 кВт·ч/кг, вязкость при 50°C:
 - HO-Tron 0.135: 30°E (225 мм²/с),
 - HO-Tron 0.225: 100°E (760 мм²/с).
- Максимальная тепловая мощность: 136 и 227 кВт.
- Два варианта длины головки.
- Структура пистолетного типа.
- Насос установлен в корпусе.
- Электрический подогреватель мазута.
- Закрытие воздушной заслонки при прекращении работы горелки.
- Полный комплект электрооборудования в распределительной коробке горелки с щитом управления.
- Однофазное напряжение питания 230 В – 50 Гц.
- Класс защиты IP 42 (IP54 по заказу).
- Максимальная температура окружающего воздуха 60°C.
- В соответствии со стандартами EN 267 и Европейскими директивами, как например:
 - по электромагнитной совместимости 89/336/EEC
 - по низковольтному оборудованию 73/23/EEC
 - на к.п.д. водогрейных котлов 92/42/EEC

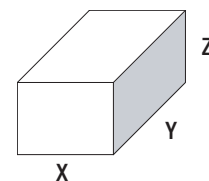
Соединительный фланец

диам. a, мм	b, мм	c	d
140	160	M8	45°



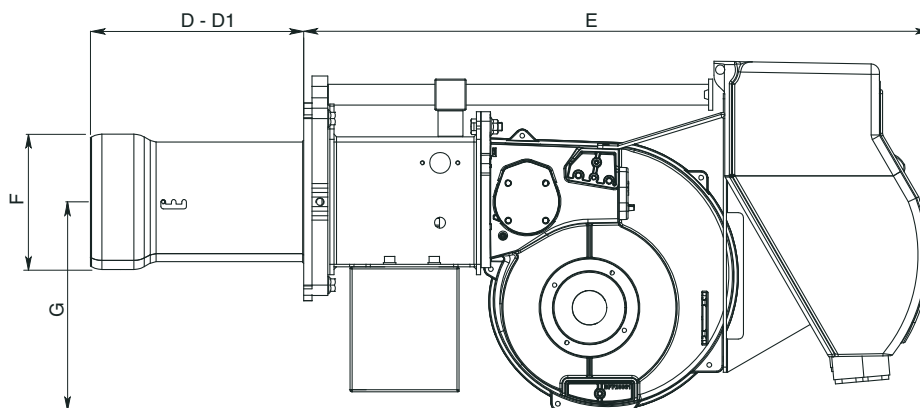
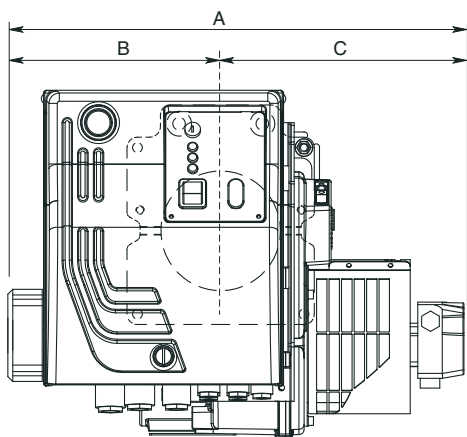
Комплект поставки

Горелка в сборе с головкой поставляется в единственной картонной коробке в комплекте с гибкими шлангами и руководством по эксплуатации, включающим электросхемы и перечень запчастей.



Размеры, мм		
X	Y	Z
900	780	700

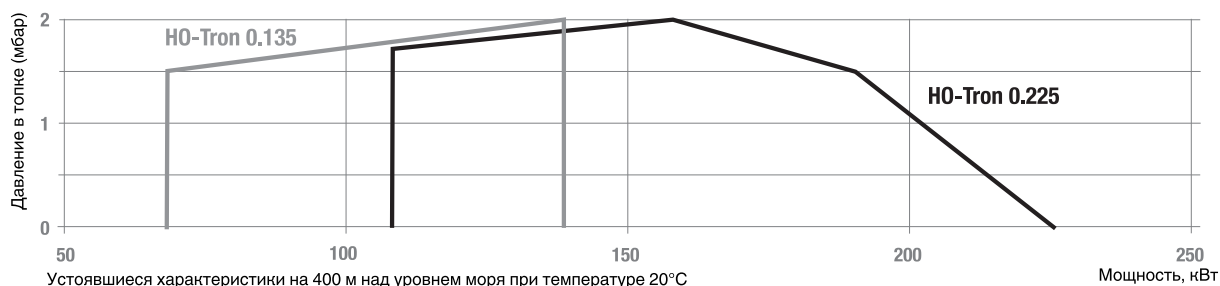
Габаритные размеры



Тип	Размеры, мм							
	A	B	C	D	D1	E	F	G
HO-Tron 0.135	420	190	230	205	325	601	130	201
HO-Tron 0.225								

Серия:
 HO-Tron 0.135 (Мазут 30°E при 50°C)
 HO-Tron 0.225 (Мазут 100°E при 50°C)
 68 ... 227 кВт
 одноступенчатая

Диапазон мощности



Характеристики и оборудование

Тип	HO-Tron 0.135		HO-Tron 0.225	
Рабочий диапазон	68 - 136 кВт		108 - 227 кВт	
Форсунки	В соответствии с запрашиваемой мощностью			
Расход топлива	6 ... 12 кг/ч		9,5 ... 20 кг/ч	
Шкаф управления	GF3 S02			
Электродвигатель вентилятора	2800 об/мин - 230 В - 50 Гц - 370 Вт			
Насос	D67C			
Сопrotивление предварительных нагревателей	2 x 500 Вт		3 x 500 Вт	
Полный код горелки	KN	KL	KN	KL
	по запросу	по запросу	по запросу	по запросу

Опции

Кольцо нагнетания топлива по запросу
 (для подачи топлива при температуре 80°C и давлении 3 бар):
 Конструкция системы или поставка контура в сборе или в виде отдельных компонентов

Базовые запчасти

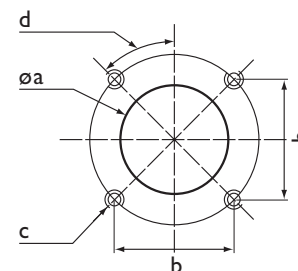
Запальный трансформатор	T107/4
Запальный электрод	E612 x 2
Кольцевой дефлектор пламени	HO-Tron 0.135 BFT05038
	HO-Tron 0.225 BFT05038
Шкаф управления	A135
Детектор пламени	A201

Описание

- Одноступенчатая наддувная горелка.
- Топливо: мазут, вязкость 100°E (760 мм²/с) при 50°С, низшая теплотворная способность 10,5...11,5 кВт·ч/кг.
- Максимальная тепловая мощность: 350 кВт.
- Два варианта длины головки.
- Структура пистолетного типа.
- Раздельный электродвигатель насоса.
- Электроподогреватель мазута для его подачи при температуре 80°С и давлении 3 бар.
- Дополнительные нагревательные элементы на трубопроводах и клапанах, в насосе и держателе форсунки.
- Закрытие воздушной заслонки при прекращении работы горелки.
- Полный комплект электрооборудования в распределительной коробке горелки с щитом управления.
- Трехфазное напряжение питания.
- Класс защиты IP 42 (IP54 по заказу).
- Максимальная температура окружающего воздуха 60°С.
- В соответствии со стандартами EN 267 и Европейскими директивами, как например:
 - по электромагнитной совместимости 89/336/EEC
 - по низковольтному оборудованию 73/23/EEC
 - на к.п.д. водогрейных котлов 92/42/EEC

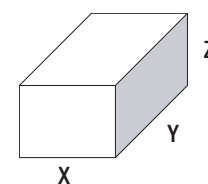
Соединительный фланец

диам. a, мм	b, мм	c	d
150 - 165	190	M8	45°



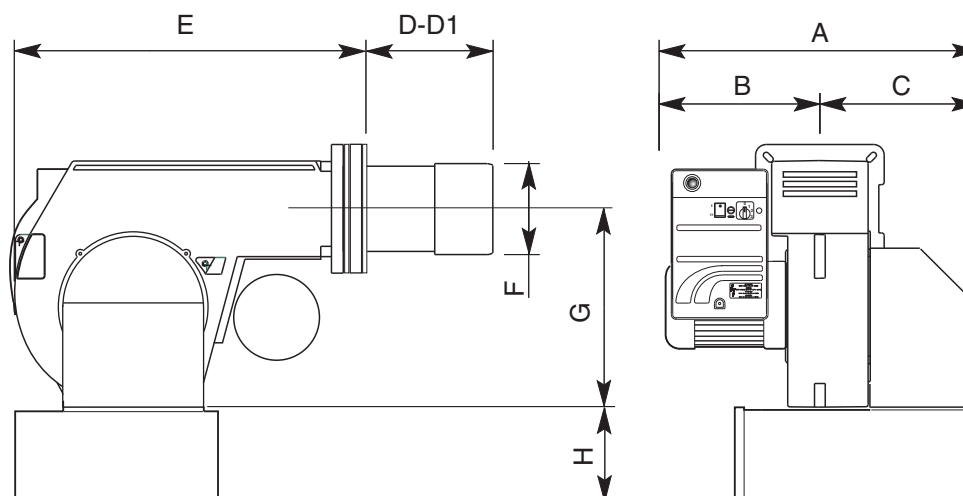
Комплект поставки

Горелка в сборе с головкой поставляется в единственной картонной коробке в комплекте с гибкими шлангами и руководством по эксплуатации, включающим электросхемы и перечень запчастей.



Размеры, мм		
X	Y	Z
900	780	700

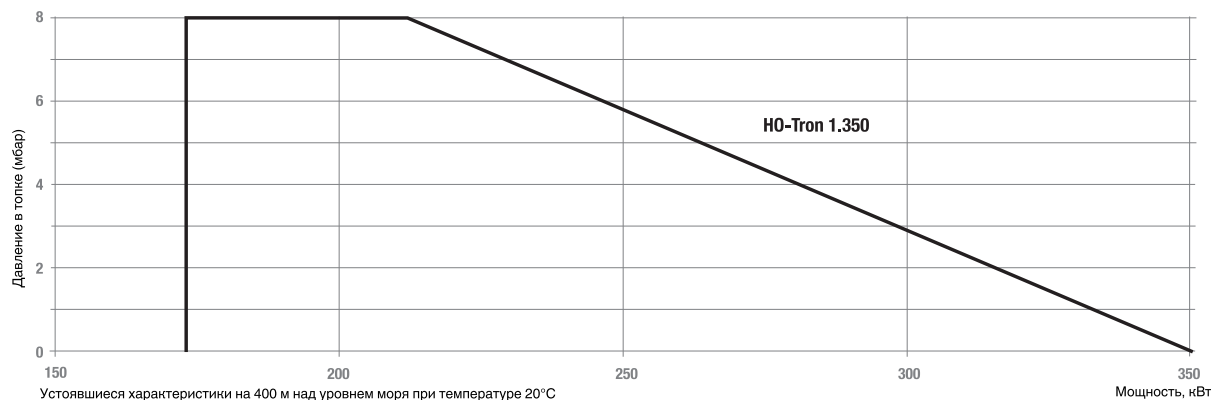
Габаритные размеры



Тип	Размеры, мм								
	A	B	C	D	D1	E	F	G	H
HO-Tron 1.350	628	328	300	205	325	490	155	250	-

Серия: HO-Tron 1.350
 175 ... 350 кВт
 одноступенчатая
 мазут плотностью 100°E при 50°С

Диапазон мощности



Характеристики и оборудование

Тип		HO-Tron 1.350
Рабочий диапазон	175 - 350 кВт	
Форсунки	В соответствии с запрашиваемой мощностью	
Расход топлива	15 ... 30 кг/ч	
Шкаф управления	GF3 S02	
Электродвигатель вентилятора	2800 об/мин - 230 В - 50 Гц - 550 Вт	
Насос	E4 NC 1069	
Сопrotивление предварительных нагревателей	1800 W	
Полный код горелки	KN	KL
	по запросу	по запросу

Опции

Кольцо нагнетания топлива по запросу
 (для подачи топлива при температуре 80°С и давлении 3 бар):
 Конструкция системы или поставка контура в сборе или в виде отдельных компонентов

Базовые запчасти

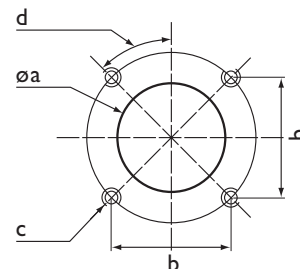
Запальный трансформатор	T107/4
Запальный электрод	E612 x 2
Кольцевой дефлектор пламени	HO-Tron 1.350 BFD05014/051
Шкаф управления	A112/2
Детектор пламени	A207/1

Описание

- Двухступенчатая наддувная горелка.
- Топливо: мазут, вязкость 15°E (115 мм²/с) при 50°С, низшая теплотворная способность 10,5...11,5 кВт·ч/кг.
- Максимальная тепловая мощность: 580, 930 и 1 400 кВт.
- Два варианта длины головки.
- Структура пистолетного типа.
- Раздельный электродвигатель насоса.
- Электрический подогреватель мазута.
- Закрывание воздушной заслонки при прекращении работы горелки.
- Полный комплект электрооборудования в распределительной коробке горелки с щитом управления.
- Трехфазное напряжение питания.
- Класс защиты IP 42 (IP54 по заказу).
- Максимальная температура окружающего воздуха 60°С.
- В соответствии со стандартами EN 267 и Европейскими директивами, как например:
 - по электромагнитной совместимости 89/336/ЕЕС
 - по низковольтному оборудованию 73/23/ЕЕС
 - на к.п.д. водогрейных котлов 92/42/ЕЕС

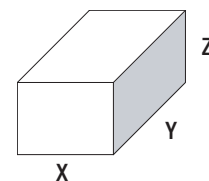
Соединительный фланец

диам. a, мм	b, мм	c	d
195	190	M10	45°



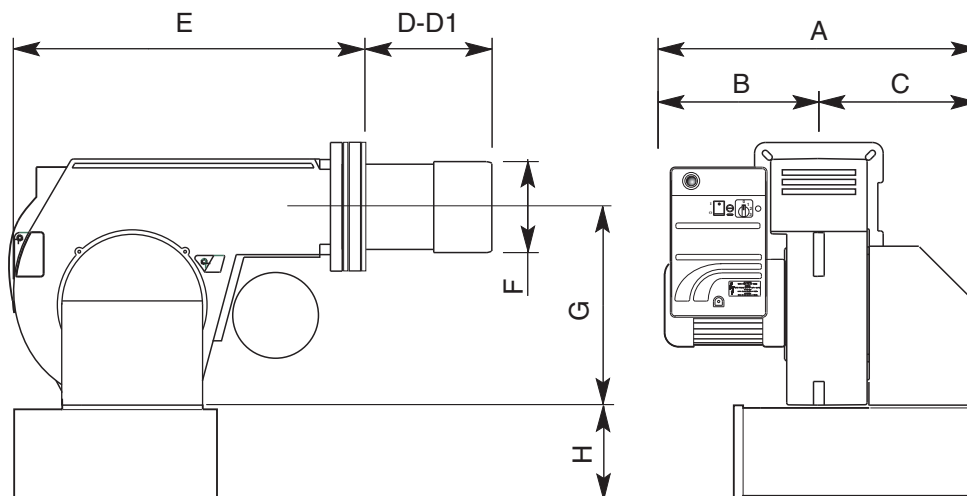
Комплект поставки

Горелка в сборе с головкой поставляется в единственной картонной коробке в комплекте с гибкими шлангами и руководством по эксплуатации, включающим электросхемы и перечень запчастей.



Размеры, мм		
X	Y	Z
1100	780	700

Габаритные размеры

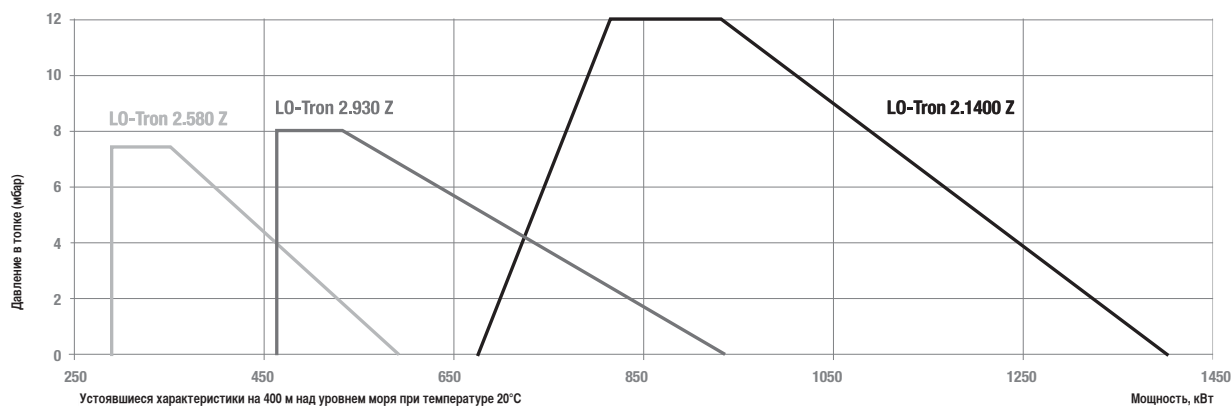


Тип	Размеры, мм								
	A	B	C	D	D1	E	F	G	H
LO-Tron 2.580 Z	740	370	370	170	310	600	185	385	225*
LO-Tron 2.930 Z									
LO-Tron 2.1400 Z									

* дополнительный глушитель

Серия: LO-Tron 2.580 Z, LO-Tron 2.930 Z,
LO-Tron 2.1400 Z
290 ... 1400 кВт
двухступенчатая
мазут плотностью 15°E при 50°С

Диапазон мощности



Характеристики и оборудование

Тип	LO-Tron 2.580 Z		LO-Tron 2.930 Z		LO-Tron 2.1400 Z	
Рабочий диапазон	290 - 580 кВт		465 - 930 кВт		675 - 1400 кВт	
Форсунки	В соответствии с запрашиваемой мощностью					
Расход топлива	25 ... 51 кг/ч		41 ... 82 кг/ч		60 ... 122 кг/ч	
Шкаф управления	LMO 44					
Электродвигатель вентилятора	2800 об/мин – 230 В, 50 Гц – 1,5 кВт		2800 об/мин – 230 В, 50 Гц – 1,5 кВт		2800 об/мин – 230 В, 50 Гц – 2,2 кВт	
Насос	E4 NC 1069					
Сопrotивление предварительных нагревателей	3 кВт		4,65 кВт		7,05 кВт	
	KN	KL	KN	KL	KN	KL
Полный код горелки	по запросу	по запросу	по запросу	по запросу	по запросу	по запросу

Опции

Кольцо нагнетания топлива по запросу
(для подачи топлива при температуре 80°С и давлении 3 бар):

Конструкция системы или поставка контура в сборе или в виде отдельных компонентов

Глушитель по запросу

Базовые запчасти

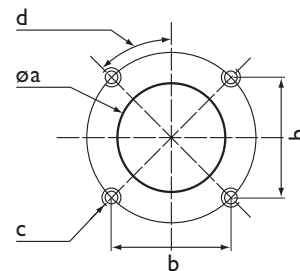
Запальный трансформатор	T101	
Запальный электрод	E612 x 2	
Кольцевой		
дефлектор пламени	LO-Tron 2.580	BFD05010/051
	LO-Tron 2.930	BFD05010/051
	LO-Tron 2.1400	BFD05009/051
Шкаф управления	A112/2	
Детектор пламени	A207/1	

Описание

- Двухступенчатая наддувная горелка.
- Топливо: мазут, вязкость 15°E (115 мм²/с) при 50°С, низшая теплотворная способность 10,5...11,5 кВт·ч/кг.
- Максимальная тепловая мощность: 1 700 и 2 100 кВт.
- Два варианта длины головки.
- Структура пистолетного типа.
- Раздельный электродвигатель насоса.
- Электрический подогреватель мазута.
- Закрытие воздушной заслонки при прекращении работы горелки.
- Полный комплект электрооборудования в распределительной коробке горелки с щитом управления.
- Трехфазное напряжение питания.
- Класс защиты IP42 (IP54 по заказу).
- Максимальная температура окружающего воздуха 60°С.
- В соответствии со стандартами EN 267 и Европейскими директивами, как например:
 - по электромагнитной совместимости 89/336/ЕЕС
 - по низковольтному оборудованию 73/23/ЕЕС
 - на к.п.д. водогрейных котлов 92/42/ЕЕС

Соединительный фланец

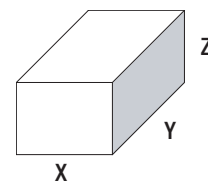
диам. a, мм	b, мм	c	d
260 ... 290	315	M14	45°



Комплект поставки

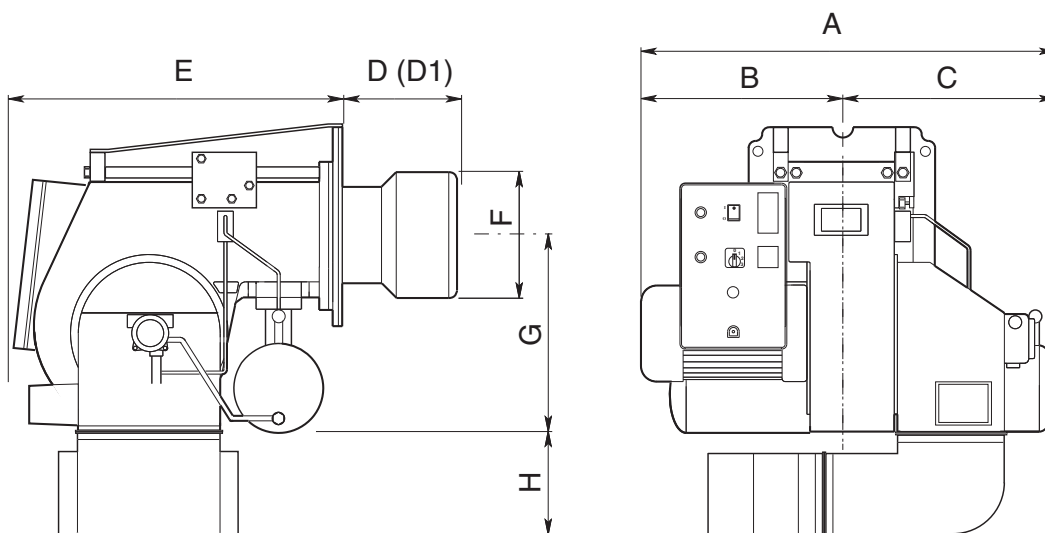
Горелка в сборе с головкой поставляется в деревянном ящике вместе с:

- 1 картонной коробкой для гибких шлангов,
- руководством по эксплуатации, включая электросхемы и перечень запчастей.



Размеры, мм		
X	Y	Z
1370	1140	950

Габаритные размеры

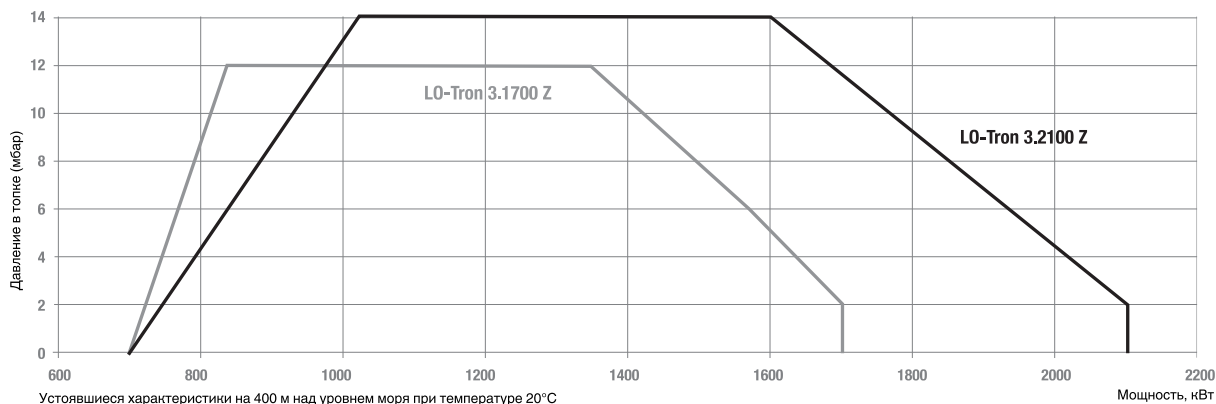


Тип	Размеры, мм								
	A	B	C	D	D1	E	F	G	H
LO-Tron 3.1700 Z	850	400	450	295	455	710	250	398	283*
LO-Tron 3.2100 Z							270		

* дополнительный глушитель

Серия: LO-Tron 3.1700 Z, LO-Tron 3.2100 Z
 700 ... 2100 кВт
 двухступенчатая
 мазут плотностью 15°E при 50°С

Диапазон мощности



Характеристики и оборудование

Тип	LO-Tron 3.1700 Z		LO-Tron 3.2100 Z	
Рабочий диапазон	700 - 1700 кВт		700 - 2100 кВт	
Форсунки	В соответствии с запрашиваемой мощностью			
Расход топлива	60 ... 148 кг/ч		60 ... 184 кг/ч	
Шкаф управления	LMO 44			
Электродвигатель вентилятора	2800 об/мин - 230/400 В - 50 Гц - 3 кВт		2800 об/мин - 230/400 В - 50 Гц - 4 кВт	
Насос	E4 NC 1069			
Сопротивление предварительных нагревателей	9 кВт		10,5 кВт	
Полный код горелки	KN	KL	KN	KL
	по запросу	по запросу	по запросу	по запросу

Опции

Кольцо нагнетания топлива (для подачи топлива при температуре 80°С и давлении 3 бар):	по запросу
Конструкция системы или поставка контура в сборе или в виде отдельных компонентов	
Глушитель	по запросу

Базовые запчасти

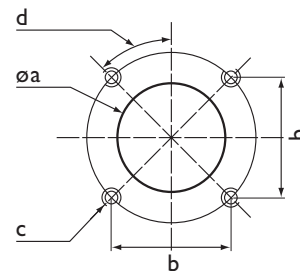
Запальный трансформатор	T101
Запальный электрод	E612 x 2
Кольцевой дефлектор пламени	LO-Tron 3.1700 BFD05025/2
	LO-Tron 3.2100 BFD05025/2
Шкаф управления	A112/2
Детектор пламени	A207/1

Описание

- Двухступенчатая наддувная горелка.
- Топливо: мазут, вязкость 15°E (115 мм²/с) при 50°С, низшая теплотворная способность 10,5...11,5 кВт·ч/кг.
- Максимальная тепловая мощность: 3 000 кВт.
- Два варианта длины головки.
- Структура пистолетного типа.
- Раздельный электродвигатель насоса.
- Электрический подогреватель мазута.
- Закрытие воздушной заслонки при прекращении работы горелки.
- Полный комплект электрооборудования в распределительной коробке горелки с щитом управления.
- Трехфазное напряжение питания.
- Класс защиты IP42 (IP54 по заказу).
- Максимальная температура окружающего воздуха 60°С.
- В соответствии со стандартами EN 267 и Европейскими директивами, как например:
 - по электромагнитной совместимости 89/336/ЕЕС
 - по низковольтному оборудованию 73/23/ЕЕС
 - на к.п.д. водогрейных котлов 92/42/ЕЕС

Соединительный фланец

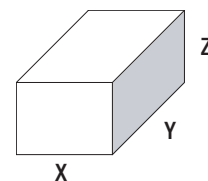
диам. a, мм	b, мм	c	d
300	400	M16	45°



Комплект поставки

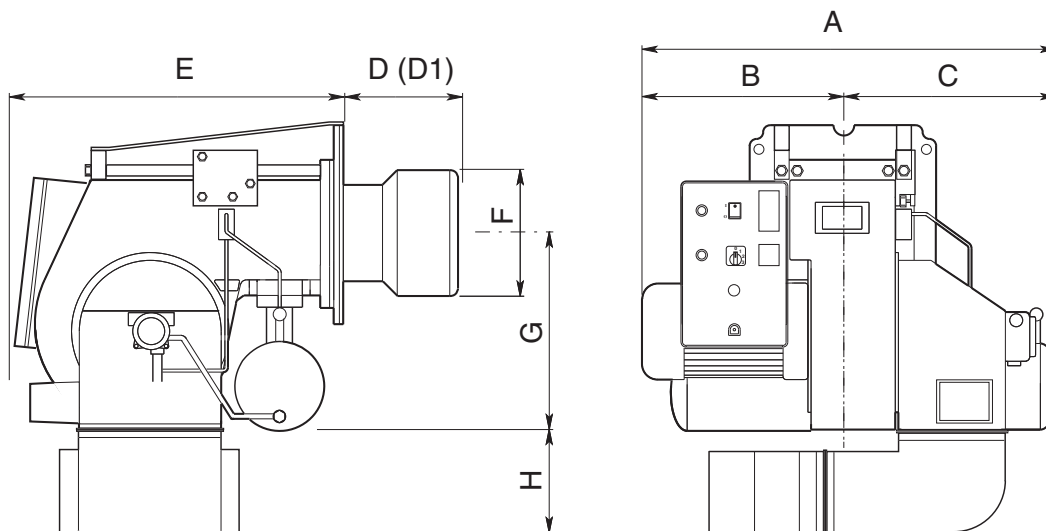
Горелка в сборе с головкой поставляется в деревянном ящике вместе с:

- 1 картонной коробкой для гибких шлангов,
- руководством по эксплуатации, включая электросхемы и перечень запчастей.



Размеры, мм		
X	Y	Z
1580	1580	1050

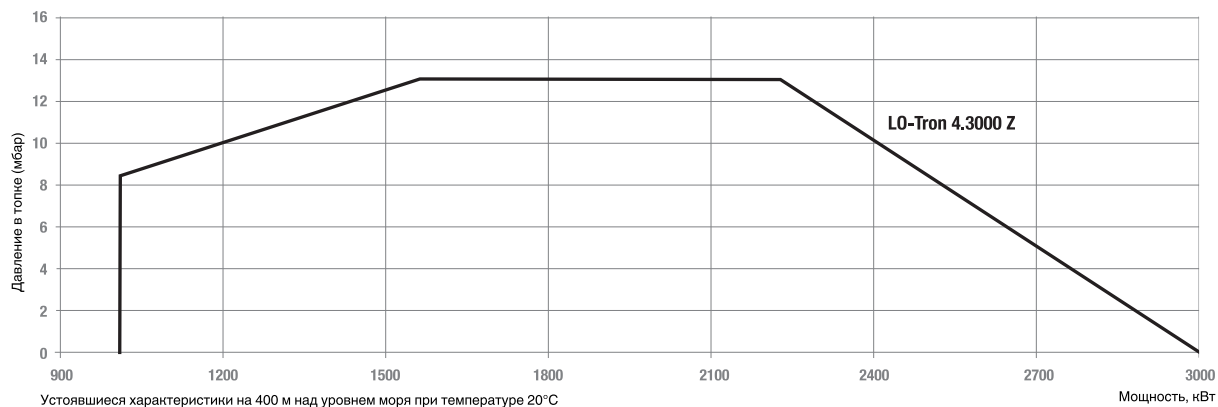
Габаритные размеры



Тип	Размеры, мм								
	A	B	C	D	D1	E	F	G	H
LO-Tron 4.3000 Z	1205	603	602	350	600	925	290	466	280

Серия: LO-Tron 4.3000 Z
 990 ... 3000 кВт
 двухступенчатая
 мазут плотностью 15°E при 50°С

Диапазон мощности



Характеристики и оборудование

Тип	LO-Tron 4.3000 Z	
Рабочий диапазон	990 - 3000 кВт	
Форсунки	В соответствии с запрашиваемой мощностью	
Расход топлива	88 ... 264 кг/ч	
Шкаф управления	LMO 44	
Электродвигатель вентилятора	2800 об/мин - 230/400 В - 50 Гц - 7,5 кВт	
Насос	E7 NC 1069	
Сопrotивление предварительных нагревателей	18 кВт	
Полный код горелки	KN	KL
	по запросу	по запросу

Опции

Система розжига газа с запальной горелкой	по запросу
Кольцо нагнетания топлива (для подачи топлива при температуре 80°С и давлении 3 бар):	по запросу
Конструкция системы или поставка контура в сборе или в виде отдельных компонентов	
Глушитель	Стандартный

Базовые запчасти

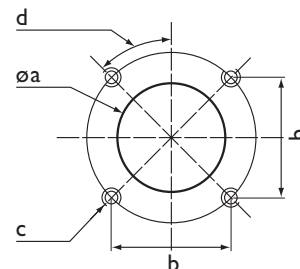
Запальный трансформатор	T101
Запальный электрод	E612 x 2
Кольцевой дефлектор пламени	LO-Tron 4.3000 BFD05024
Шкаф управления	A112/2
Детектор пламени	A207/1

Описание

- Двухступенчатая наддувная горелка.
- Топливо: мазут, вязкость 100°E (760 мм²/с) при 50°С, низшая теплотворная способность 10,5...11,5 кВт·ч/кг.
- Максимальная тепловая мощность: 580, 930 и 1 400 кВт.
- Два варианта длины головки.
- Структура пистолетного типа.
- Раздельный электродвигатель насоса.
- Электроподогреватель мазута для его подачи при температуре 80°С и давлении 3 бар.
- Дополнительные нагревательные элементы на трубопроводах и клапанах, в насосе и держателе форсунки.
- Закрытие воздушной заслонки при прекращении работы горелки.
- Полный комплект электрооборудования в распределительной коробке горелки с щитом управления.
- Трехфазное напряжение питания.
- Класс защиты IP42 (IP54 по заказу).
- Максимальная температура окружающего воздуха 60°С.
- В соответствии со стандартами EN 267 и Европейскими директивами, как например:
 - по электромагнитной совместимости 89/336/ЕЕС
 - по низковольтному оборудованию 73/23/ЕЕС
 - на к.п.д. водогрейных котлов 92/42/ЕЕС

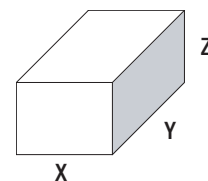
Соединительный фланец

диам. a, мм	b, мм	c	d
195	190	M10	45°



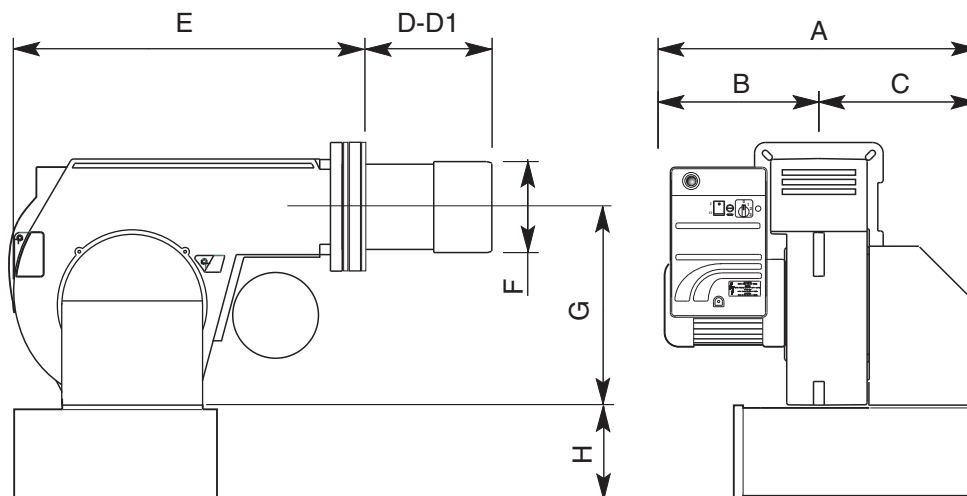
Комплект поставки

Горелка в сборе с головкой поставляется в единственной картонной коробке в комплекте с гибкими шлангами и руководством по эксплуатации, включающим электросхемы и перечень запчастей.



Размеры, мм		
X	Y	Z
1100	780	700

Габаритные размеры

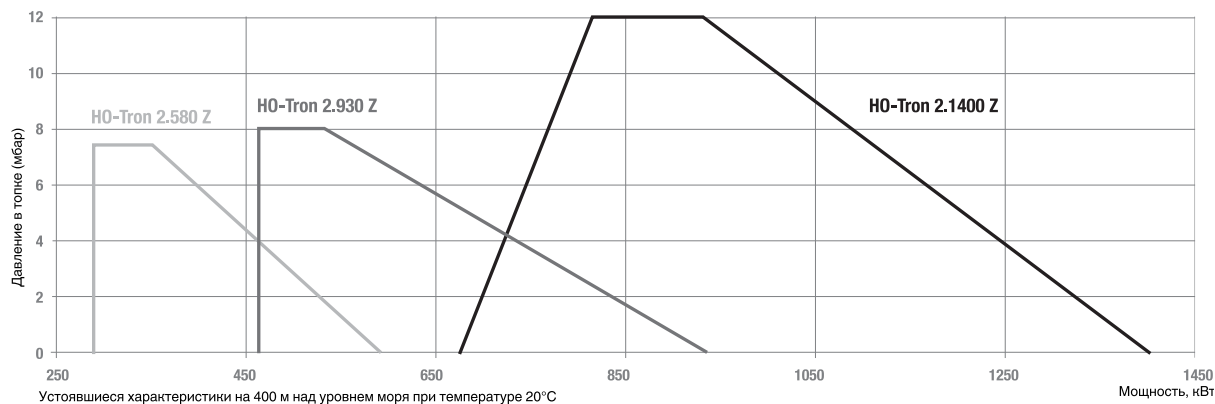


Тип	Размеры, мм								
	A	B	C	D	D1	E	F	G	H
HO-Tron 2.580 Z	740	370	370	170	310	600	185	385	225*
HO-Tron 2.930 Z									
HO-Tron 2.1400 Z									

* дополнительный глушитель

Серия: HO-Tron 2.580 Z, HO-Tron 2.930 Z,
HO-Tron 2.1400 Z
290 ... 1400 кВт
двухступенчатая
мазут плотностью 100°E при 50°С

Диапазон мощности



Характеристики и оборудование

Тип	HO-Tron 2.580 Z		HO-Tron 2.930 Z		HO-Tron 2.1400 Z	
Рабочий диапазон	290 - 580 кВт		465 - 930 кВт		675 - 1400 кВт	
Форсунки	В соответствии с запрашиваемой мощностью					
Расход топлива	25 ... 51 кг/ч		41 ... 85 кг/ч		60 ... 122 кг/ч	
Шкаф управления	LMO 44					
Электродвигатель вентилятора	2800 об/мин – 230 В, 50 Гц – 1,5 кВт		2800 об/мин – 230 В, 50 Гц – 1,5 кВт		2800 об/мин – 230 В, 50 Гц – 2,2 кВт	
Насос	E4 NC 1069					
Сопrotивление предварительных нагревателей			3 кВт		4,65 кВт 7,05 кВт	
	KN	KL	KN	KL	KN	KL
Полный код горелки	по запросу	по запросу	по запросу	по запросу	по запросу	по запросу

Опции

Кольцо нагнетания топлива по запросу
(для подачи топлива при температуре 80°С и давлении 3 бар):

Конструкция системы или поставка контура в сборе или в виде отдельных компонентов

Глушитель по запросу

Базовые запчасти

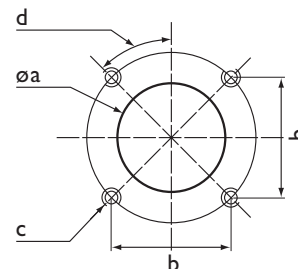
Запальный трансформатор	T101	
Запальный электрод	E612 x 2	
Кольцевой дефлектор пламени	HO-Tron 2.580	BFD05010/051
	HO-Tron 2.930	BFD05010/051
	HO-Tron 2.1400	BFD05009/051
Шкаф управления	A112/2	
Детектор пламени	A207/1	

Описание

- Двухступенчатая наддувная горелка.
- Топливо: мазут, вязкость 100°E (760 мм²/с) при 50°С, низшая теплотворная способность 10,5...11,5 кВт·ч/кг.
- Максимальная тепловая мощность: 1 700 и 2 100 кВт.
- Два варианта длины головки.
- Структура пистолетного типа.
- Раздельный электродвигатель насоса.
- Электроподогреватель мазута для его подачи при температуре 80°С и давлении 3 бар.
- Дополнительные нагревательные элементы на трубопроводах и клапанах, в насосе и держателе форсунки.
- Закрытие воздушной заслонки при прекращении работы горелки.
- Полный комплект электрооборудования в распределительной коробке горелки с щитом управления.
- Трехфазное напряжение питания.
- Класс защиты IP42 (IP54 по заказу).
- Максимальная температура окружающего воздуха 60°С.
- В соответствии со стандартами EN 267 и Европейскими директивами, как например:
 - по электромагнитной совместимости 89/336/ЕЕС
 - по низковольтному оборудованию 73/23/ЕЕС
 - на к.п.д. водогрейных котлов 92/42/ЕЕС

Соединительный фланец

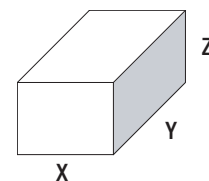
диам. a, мм	b, мм	c	d
260 ... 290	315	M14	45°



Комплект поставки

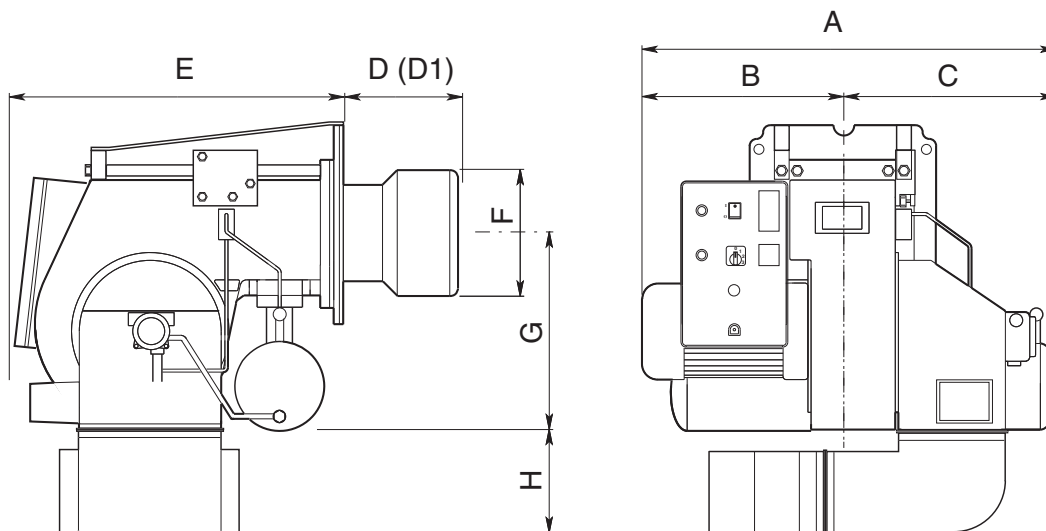
Горелка в сборе с головкой поставляется в деревянном ящике вместе с:

- 1 картонной коробкой для гибких шлангов,
- руководством по эксплуатации, включая электросхемы и перечень запчастей.



Размеры, мм		
X	Y	Z
1370	1140	950

Габаритные размеры

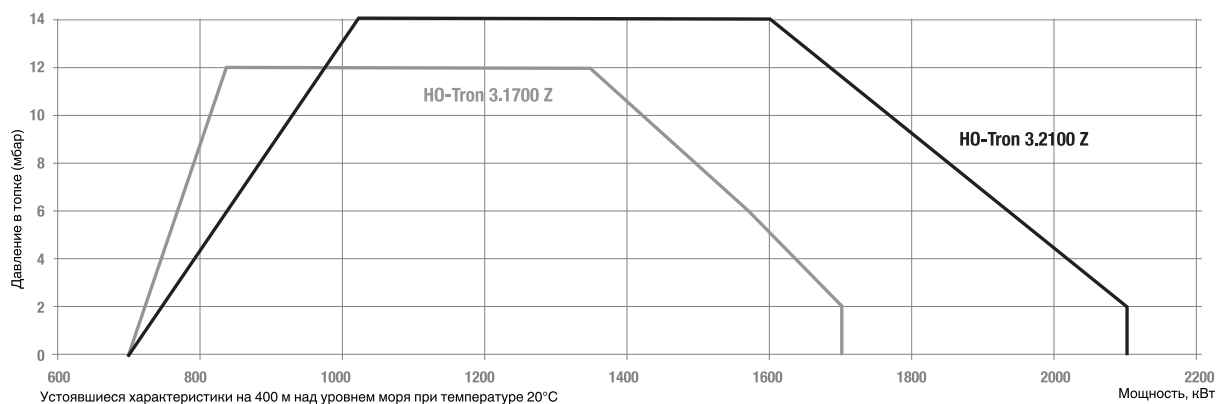


Тип	Размеры, мм								
	A	B	C	D	D1	E	F	G	H
HO-Tron 3.1700 Z	850	400	450	295	455	710	250	398	283*
HO-Tron 3.2100 Z							270		

* дополнительный глушитель

Серия: НО-Tron 3.1700 Z, НО-Tron 3.2100 Z
 700 ... 2100 кВт
 двухступенчатая
 мазут плотностью 100°Е при 50°С

Диапазон мощности



Характеристики и оборудование

Тип	НО-Tron 3.1700 Z		НО-Tron 3.2100 Z	
Рабочий диапазон	700 - 1700 кВт		700 - 2100 кВт	
Форсунки	В соответствии с запрашиваемой мощностью			
Расход топлива	60 ... 148 кг/ч		60 ... 184 кг/ч	
Шкаф управления	LMO 44			
Электродвигатель вентилятора	2800 об/мин - 230/400 В - 50 Гц - 3 кВт		2800 об/мин - 230/400 В - 50 Гц - 4 кВт	
Насос	E6 NC 1069			
Сопротивление предварительных нагревателей	9 кВт		10,5 кВт	
	KN	KL	KN	KL
Полный код горелки	по запросу	по запросу	по запросу	по запросу

Опции

Кольцо нагнетания топлива (для подачи топлива при температуре 80°С и давлении 3 бар):	по запросу
Конструкция системы или поставка контура в сборе или в виде отдельных компонентов	
Глушитель	по запросу

Базовые запчасти

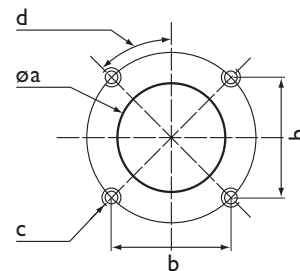
Запальный трансформатор	T101
Запальный электрод	E612 x 2
Кольцевой дефлектор пламени	НО-Tron 3.1700 BFD05025/2
	НО-Tron 3.2100 BFD05025/2
Шкаф управления	A112/2
Детектор пламени	A207/1

Описание

- Двухступенчатая наддувная горелка.
- Топливо: мазут, вязкость 100°E (760 мм²/с) при 50°С, низшая теплотворная способность 10,5...11,5 кВт·ч/кг.
- Максимальная тепловая мощность: 3 000 кВт.
- Два варианта длины головки.
- Структура пистолетного типа.
- Раздельный электродвигатель насоса.
- Электроподогреватель мазута для его подачи при температуре 80°С и давлении 3 бар.
- Дополнительные нагревательные элементы на трубопроводах и клапанах, в насосе и держателе форсунки.
- Закрытие воздушной заслонки при прекращении работы горелки.
- Полный комплект электрооборудования в распределительной коробке горелки с щитом управления.
- Трехфазное напряжение питания.
- Класс защиты IP42 (IP54 по заказу).
- Максимальная температура окружающего воздуха 60°С.
- В соответствии со стандартами EN 267 и Европейскими директивами, как например:
 - по электромагнитной совместимости 89/336/ЕЕС
 - по низковольтному оборудованию 73/23/ЕЕС
 - на к.п.д. водогрейных котлов 92/42/ЕЕС

Соединительный фланец

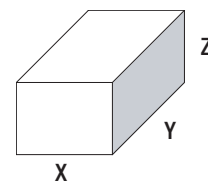
диам. а, мм	b, мм	c	d
300	400	M16	45°



Комплект поставки

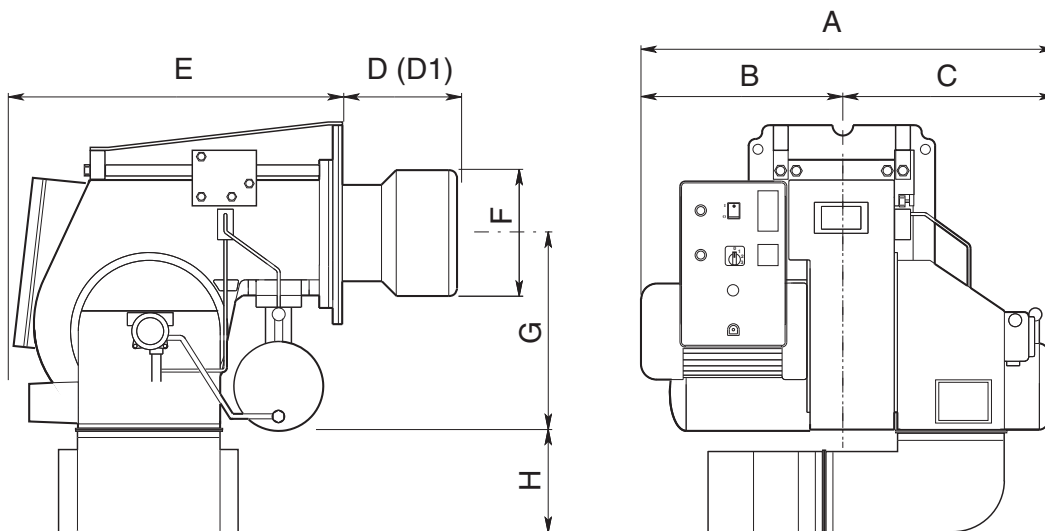
Горелка в сборе с головкой поставляется в деревянном ящике вместе с:

- 1 картонной коробкой для гибких шлангов,
- руководством по эксплуатации, включая электросхемы и перечень запчастей.



Размеры, мм		
X	Y	Z
1580	1580	1050

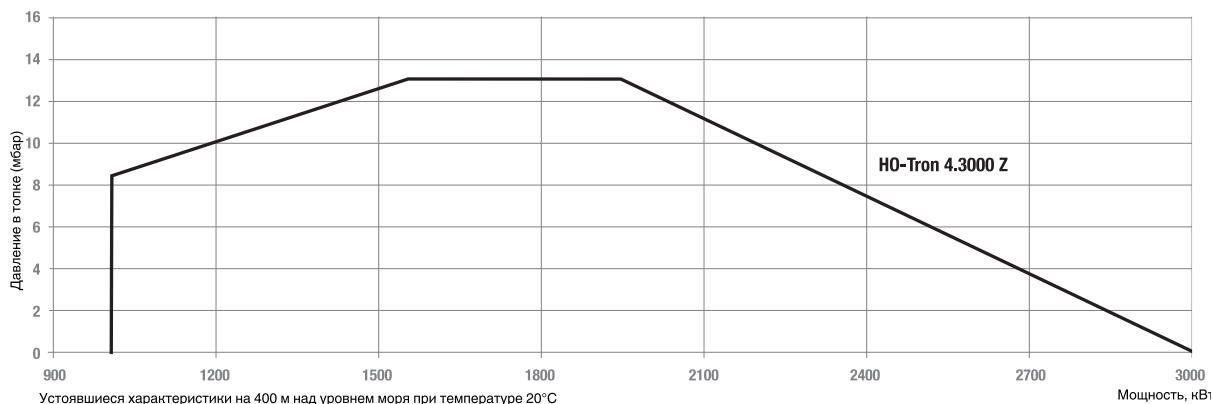
Габаритные размеры



Тип	Размеры, мм								
	A	B	C	D	D1	E	F	G	H
HO-Tron 4.3000 Z	1205	603	602	350	600	925	290	466	280

Серия: HO-Tron 4.3000 Z
 1000 ... 3000 кВт
 двухступенчатая
 мазут плотностью 100°E при 50°С

Диапазон мощности



Характеристики и оборудование

Тип		HO-Tron 4.3000 Z	
Рабочий диапазон	1000 - 3000 кВт		
Форсунки	В соответствии с запрашиваемой мощностью		
Расход топлива	88,5 ... 264 кг/ч		
Шкаф управления	LMO 44		
Электродвигатель вентилятора	2800 об/мин - 230/400 В - 50 Гц - 7,5 кВт		
Насос	E7 NC 1069		
Сопrotивление предварительных нагревателей	18 кВт		
Полный код горелки	KN		KL
	по запросу		по запросу

Опции

Система розжига газа с запальной горелкой	по запросу
Кольцо нагнетания топлива (для подачи топлива при температуре 80°С и давлении 3 бар):	по запросу
Конструкция системы или поставка контура в сборе или в виде отдельных компонентов	
Глушитель	Стандартный

Базовые запчасти

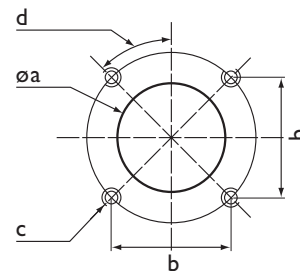
Запальный трансформатор	T101
Запальный электрод	E612 x 2
Кольцевой дефлектор пламени	HO-Tron 4.3000 BFD05024
Шкаф управления	A112/2
Детектор пламени	A207/1

Описание

- Трехступенчатая наддувная горелка.
- Топливо: мазут, вязкость 100°E (760 мм²/с) при 50°С, низшая теплотворная способность 10,5...11,5 кВт·ч/кг.
- Максимальная тепловая мощность: 3 900 кВт.
- Два варианта длины головки.
- Структура пистолетного типа.
- Раздельный электродвигатель насоса.
- Электроподогреватель мазута для его подачи при температуре 80°С и давлении 3 бар.
- Дополнительные нагревательные элементы на трубопроводах и клапанах, в насосе и держателе форсунки.
- Закрытие воздушной заслонки при прекращении работы горелки.
- Полный комплект электрооборудования в распределительной коробке горелки с щитом управления.
- Трехфазное напряжение питания.
- Класс защиты IP42 (IP54 по заказу).
- Максимальная температура окружающего воздуха 60°С.
- В соответствии со стандартами EN 267 и Европейскими директивами, как например:
 - по электромагнитной совместимости 89/336/ЕЕС
 - по низковольтному оборудованию 73/23/ЕЕС
 - на к.п.д. водогрейных котлов 92/42/ЕЕС

Соединительный фланец

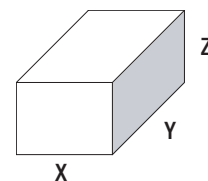
диам. а, мм	b, мм	c	d
330	400	M16	45°



Комплект поставки

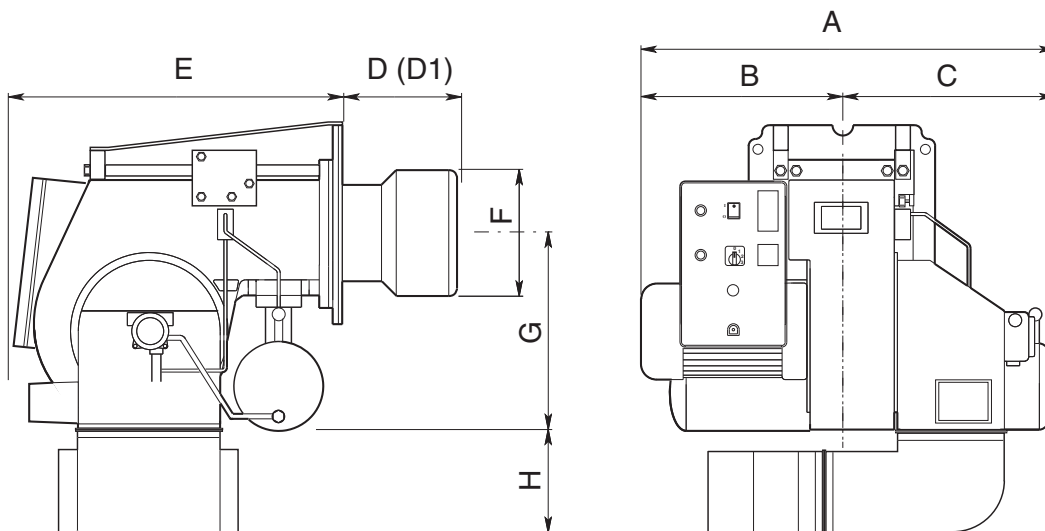
Горелка в сборе с головкой поставляется в деревянном ящике вместе с:

- 1 картонной коробкой для гибких шлангов,
- руководством по эксплуатации, включая электросхемы и перечень запчастей.



Размеры, мм		
X	Y	Z
1580	1580	1050

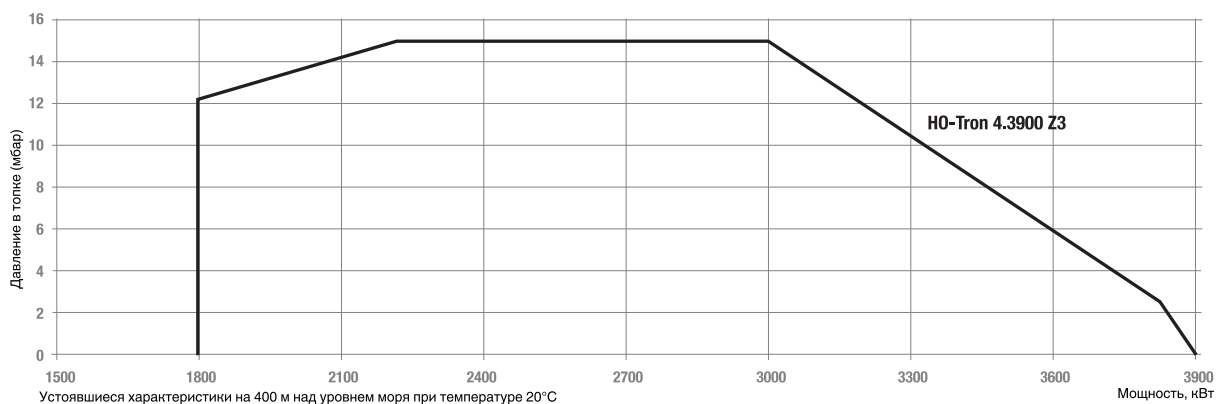
Габаритные размеры



Тип	Размеры, мм								
	A	B	C	D	D1	E	F	G	H
HO-Tron 4.3900 Z3	1205	603	602	350	600	925	320	466	280

Серия: HO-Tron 4.3900 Z3
 1300 ... 3900 кВт
 трехступенчатая
 мазут плотностью 100°E при 50°С

Диапазон мощности



Характеристики и оборудование

Тип	HO-Tron 4.3900 Z3	
Рабочий диапазон	1300 - 3900 кВт	
Форсунки	В соответствии с запрашиваемой мощностью	
Расход топлива	155 ... 343 кг/ч	
Шкаф управления	LMO 44	
Электродвигатель вентилятора	2800 об/мин - 230/400 В - 50 Гц - 9 кВт	
Насос	TA 2C	
Сопrotивление предварительных нагревателей	21 кВт	
Полный код горелки	KN	KL
	по запросу	по запросу

Опции

Система розжига газа с запальной горелкой	по запросу
Кольцо нагнетания топлива (для подачи топлива при температуре 80°С и давлении 3 бар):	по запросу
Конструкция системы или поставка контура в сборе или в виде отдельных компонентов	
Исполнение для мазута плотностью до 100°E при 50°С:	Стандартный
Глушитель	Стандартный

Базовые запчасти

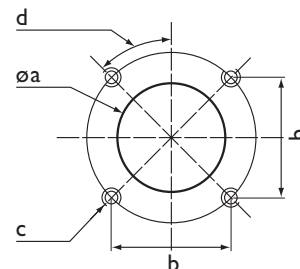
Запальный трансформатор	T101
Запальный электрод	E612 x 2
Кольцевой дефлектор пламени	HO-Tron 4.3900 BFD05023
Шкаф управления	A112/2
Детектор пламени	A207/1

Описание

- Трехступенчатая наддувная горелка.
- Топливо: мазут, вязкость 100°E (760 мм²/с) при 50°С, низшая теплотворная способность 10,5...11,5 кВт·ч/кг.
- Максимальная тепловая мощность: 5 000 и 5 800 кВт.
- Два варианта длины головки.
- Структура пистолетного типа.
- Раздельный электродвигатель насоса.
- Электроподогреватель мазута для его подачи при температуре 80°С и давлении 3 бар.
- Дополнительные нагревательные элементы на трубопроводах и клапанах, в насосе и держателе форсунки.
- Закрытие воздушной заслонки при прекращении работы горелки.
- Полный комплект электрооборудования в распределительной коробке горелки с щитом управления.
- Трехфазное напряжение питания.
- Класс защиты IP42 (IP54 по заказу).
- Максимальная температура окружающего воздуха 60°С.
- В соответствии со стандартами EN 267 и Европейскими директивами, как например:
 - по электромагнитной совместимости 89/336/ЕЕС
 - по низковольтному оборудованию 73/23/ЕЕС
 - на к.п.д. водогрейных котлов 92/42/ЕЕС

Соединительный фланец

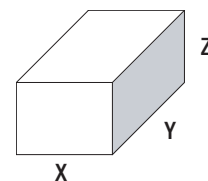
диам. a, мм	b, мм	c	d
330	460	M16	45°



Комплект поставки

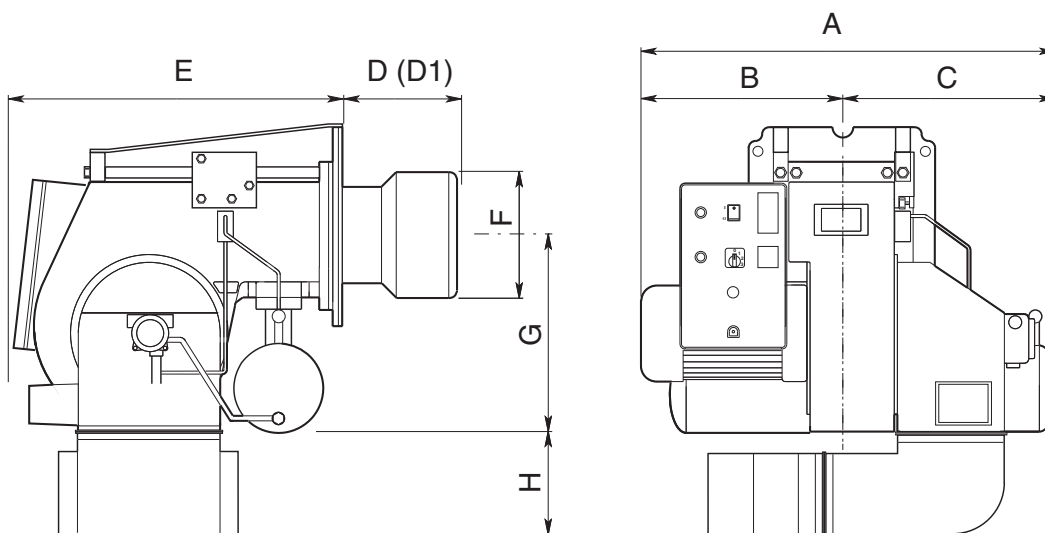
Горелка в сборе с головкой поставляется в деревянном ящике вместе с:

- 1 картонной коробкой для гибких шлангов,
- руководством по эксплуатации, включая электросхемы и перечень запчастей.



Размеры, мм		
X	Y	Z
1580	1580	1050

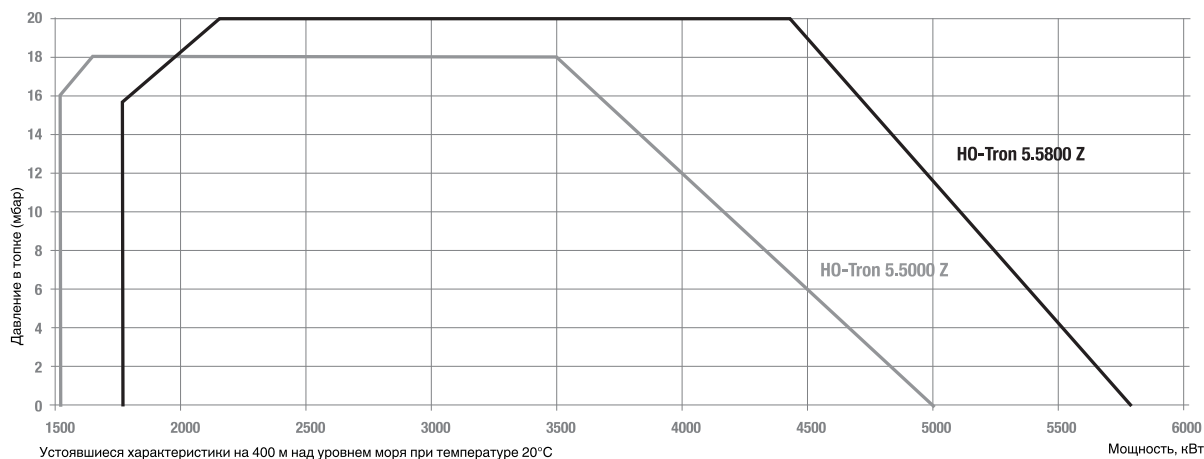
Габаритные размеры



Тип	Размеры, мм								
	A	B	C	D	D1	E	F	G	H
HO-Tron 5.5000 Z3	1280	655	625	350	600	1030	320	565	400
HO-Tron 5.5800 Z3									

Серия: HO-Tron 5.5000 Z3, HO-Tron 5.5800 Z3
 1580 ... 5800 кВт
 трехступенчатая
 мазут плотностью 100°E при 50°С

Диапазон мощности



Характеристики и оборудование

Тип	HO-Tron 5.5000 Z3		HO-Tron 5.5800 Z3	
Рабочий диапазон	1580 - 5000 кВт		1800 - 5800 кВт	
Форсунки	В соответствии с запрашиваемой мощностью			
Расход топлива	140 ... 440 кг/ч		160 ... 510 кг/ч	
Шкаф управления	LMO 44			
Электродвигатель вентилятора	2800 об/мин - 230/400 В - 50 Гц - 11 кВт		2800 об/мин - 230/400 В - 50 Гц - 15 кВт	
Насос	ТА 3С			
Сопротивление предварительных нагревателей	24 кВт			
Полный код горелки	KN по запросу	KL по запросу	KN по запросу	KL по запросу

Опции

Система розжига газа с запальной горелкой	по запросу
Кольцо нагнетания топлива (для подачи топлива при температуре 80°С и давлении 3 бар):	по запросу
Конструкция системы или поставка контура в сборе или в виде отдельных компонентов	
Исполнение для мазута плотностью до 100°E при 50°С:	Стандартный
Глушитель	Стандартный

Базовые запчасти

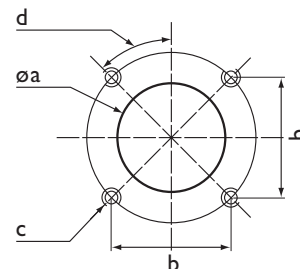
Запальный трансформатор	T101
Запальный электрод	E612 x 2
Кольцевой дефлектор пламени	HO-Tron 5.5000 BFD05023
	HO-Tron 5.5800 BFD05023
Шкаф управления	A112/2
Детектор пламени	A207/1

Описание

- Наддувная плавно-двухступенчатая горелка с механическим регулированием мощности.
- Топливо: мазут, вязкость 100°E (760 мм²/с) при 50°С, низшая теплотворная способность 10,5...11,5 кВт·ч/кг.
- Максимальная тепловая мощность: 580, 930 и 1 400 кВт.
- Отношение минимальной/максимальной мощности: 1/3 обратной форсункой.
- Два варианта длины головки.
- Структура пистолетного типа.
- Раздельный электродвигатель насоса.
- Электроподогреватель мазута для его подачи при температуре 80°С и давлении 3 бар.
- Дополнительные нагревательные элементы на трубопроводах и клапанах, в насосе и держателе форсунки.
- Закрытие воздушной заслонки при прекращении работы горелки.
- Полный комплект электрооборудования в распределительной коробке горелки с щитом управления.
- Трехфазное напряжение питания.
- Класс защиты IP42 (IP54 по заказу).
- Максимальная температура окружающего воздуха 60°С.
- В соответствии со стандартами EN 267 и Европейскими директивами, как например:
 - по электромагнитной совместимости 89/336/ЕЕС
 - по низковольтному оборудованию 73/23/ЕЕС
 - на к.п.д. водогрейных котлов 92/42/ЕЕС

Соединительный фланец

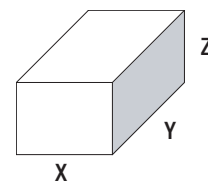
диам. a, мм	b, мм	c	d
195	190	M10	45°



Комплект поставки

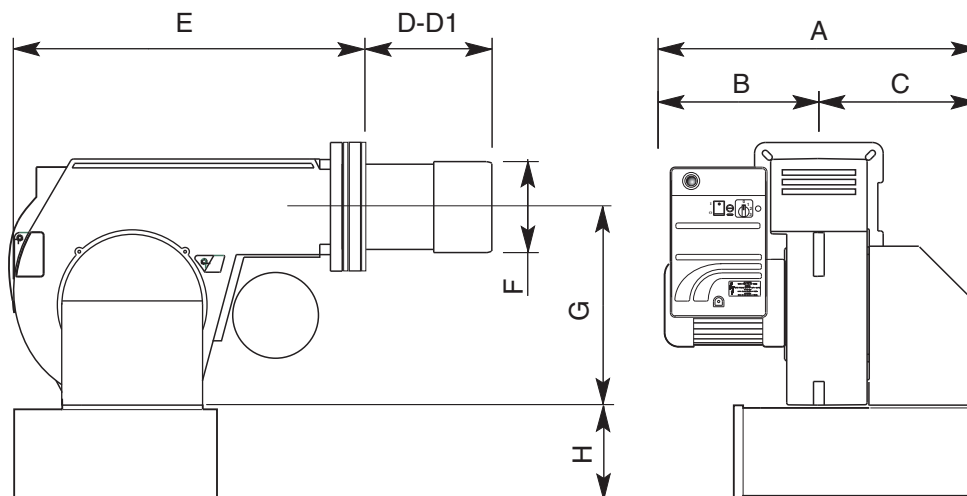
Горелка в сборе с головкой поставляется в деревянном ящике вместе с:

- 1 картонной коробкой для гибких шлангов,
- руководством по эксплуатации, включая электросхемы и перечень запчастей.



Размеры, мм		
X	Y	Z
1100	780	700

Габаритные размеры

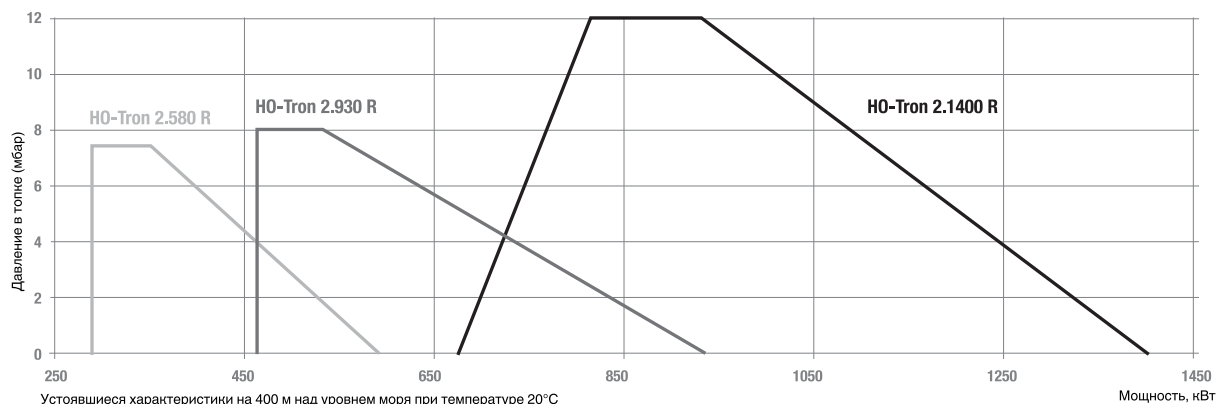


Тип	Размеры, мм								
	A	B	C	D	D1	E	F	G	H
HO-Tron 2.580 R	740	370	370	170	310	600	185	385	225*
HO-Tron 2.930 R									
HO-Tron 2.1400 R									

* дополнительный глушитель

Серия: HO-Tron 2.580 R, HO-Tron 2.930 R,
HO-Tron 2.1400 R
290 ... 1400 кВт
Горелки плавно-двухступенчатые с механическим
регулированием мощности, мазут плотностью
100°E при 50°С

Диапазон мощности



Характеристики и оборудование

Тип	HO-Tron 2.580 R		HO-Tron 2.930 R		HO-Tron 2.1400 R	
Рабочий диапазон	290 - 580 кВт		465 - 930 кВт		675 - 1400 кВт	
Форсунки	В соответствии с запрашиваемой мощностью					
Расход топлива	25 ... 51 кг/ч		41 ... 85 кг/ч		60 ... 122 кг/ч	
Шкаф управления	LAL 1.25					
Электродвигатель вентилятора	2800 об/мин – 230 В, 50 Гц – 1,5 кВт		2800 об/мин – 230 В, 50 Гц – 1,5 кВт		2800 об/мин – 230 В, 50 Гц – 2,2 кВт	
Насос	E6 NC		E7 NC		E7 NC	
Сопrotивление предварительных нагревателей	3 кВт		4,65 кВт		7,05 кВт	
Полный код горелки	KN	KL	KN	KL	KN	KL
	по запросу	по запросу	по запросу	по запросу	по запросу	по запросу

Опции

Кольцо нагнетания топлива (для подачи топлива при температуре 80°С и давлении 3 бар):	по запросу
Конструкция системы или поставка контура в сборе или в виде отдельных компонентов	
Исполнение для мазута плотностью до 100°E при 50°С:	Стандартный
Глушитель	по запросу
Регулятор мощности PID (вода, пар, воздух):	по запросу
RWF40 + зонд согласования	

Базовые запчасти

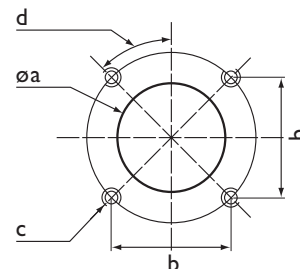
Запальный трансформатор	T101
Запальный электрод	E612 x 2
Кольцевой дефлектор пламени	HO-Tron 2.580 BFD05010/051
	HO-Tron 2.930 BFD05010/051
	HO-Tron 2.1400 BFD05009/051
Шкаф управления	A147
Детектор пламени	A207/1

Описание

- Наддувная плавно-двухступенчатая горелка с механическим регулированием мощности.
- Топливо: мазут, вязкость 100°E (760 мм²/с) при 50°С, низшая теплотворная способность 10,5...11,5 кВт·ч/кг.
- Максимальная тепловая мощность: 1 700 и 2 100 кВт.
- Отношение минимальной/максимальной мощности: 1/3 с обратной форсункой.
- Два варианта длины головки.
- Структура пистолетного типа.
- Раздельный электродвигатель насоса.
- Электродогреватель мазута для его подачи при температуре 80°С и давлении 3 бар.
- Дополнительные нагревательные элементы на трубопроводах и клапанах, в насосе и держателе форсунки.
- Закрытие воздушной заслонки при прекращении работы горелки.
- Полный комплект электрооборудования в распределительной коробке горелки с щитом управления.
- Трехфазное напряжение питания.
- Класс защиты IP42 (IP54 по заказу).
- Максимальная температура окружающего воздуха 60°С.
- В соответствии со стандартами EN 267 и Европейскими директивами, как например:
 - по электромагнитной совместимости 89/336/EEC
 - по низковольтному оборудованию 73/23/EEC
 - на к.п.д. водогрейных котлов 92/42/EEC

Соединительный фланец

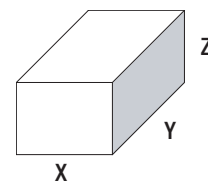
диам. a, мм	b, мм	c	d
260 ... 290	315	M14	45°



Комплект поставки

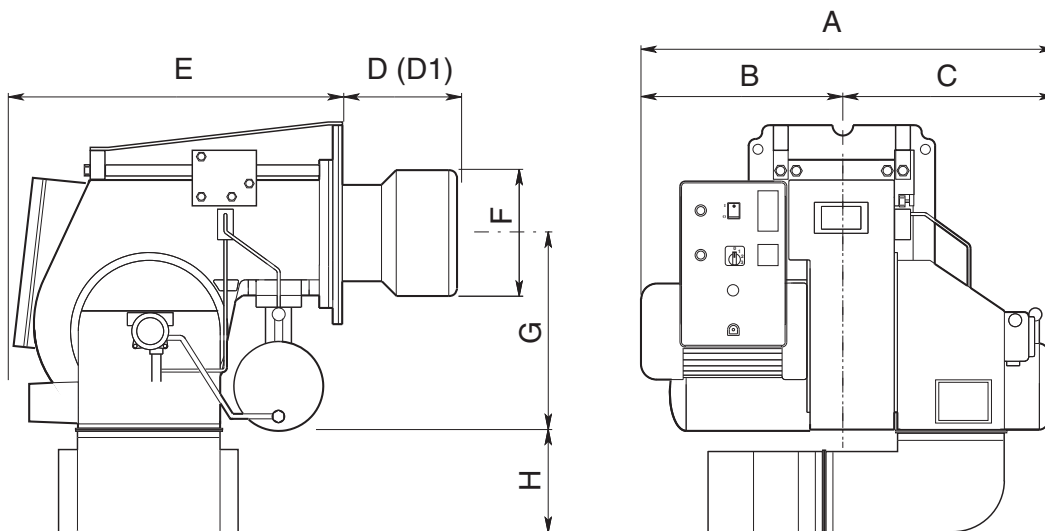
Горелка в сборе с головкой поставляется в деревянном ящике вместе с:

- 1 картонной коробкой для гибких шлангов,
- руководством по эксплуатации, включая электросхемы и перечень запчастей.



Размеры, мм		
X	Y	Z
1370	1140	950

Габаритные размеры



Тип	Размеры, мм								
	A	B	C	D	D1	E	F	G	H
HO-Tron 3.1700 R	850	400	450	295	455	710	250	398	283*
HO-Tron 3.2100 R							270		

* дополнительный глушитель

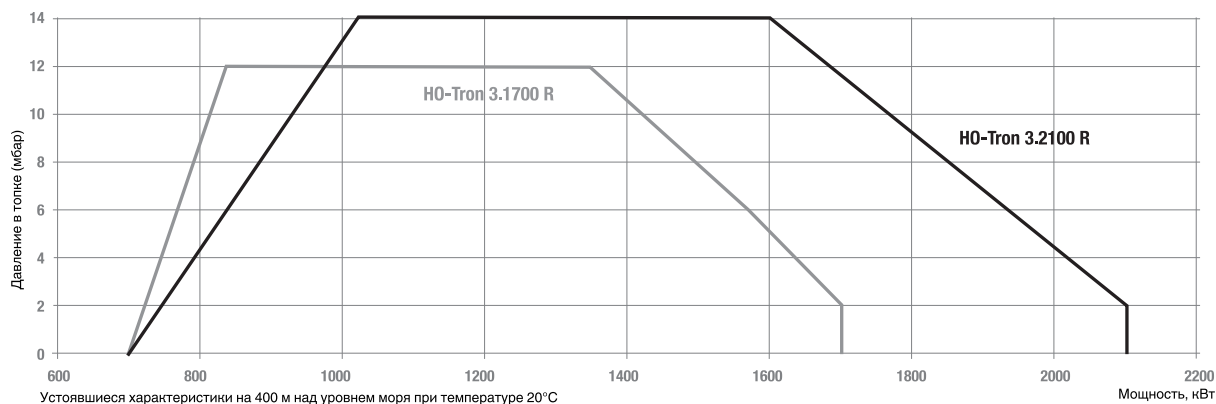
Серия: HO-Tron 3.1700 R, HO-Tron 3.2100 R

700 ... 2100 кВт

Горелки плавно-двухступенчатые с механическим регулированием мощности, мазут плотностью

100°E при 50°С

Диапазон мощности



Характеристики и оборудование

Тип	HO-Tron 3.1700 R		HO-Tron 3.2100 R	
Рабочий диапазон	700 - 1700 кВт		700 - 2100 кВт	
Форсунки	В соответствии с запрашиваемой мощностью			
Расход топлива	60 ... 148 кг/ч		60 ... 184 кг/ч	
Шкаф управления	LAL 1.25			
Электродвигатель вентилятора	2800 об/мин - 230/400 В - 50 Гц - 3 кВт		2800 об/мин - 230/400 В - 50 Гц - 4 кВт	
Насос	E7 NC 1069		TA 2C	
Сопrotивление предварительных нагревателей	9 кВт		10,5 кВт	
Полный код горелки	KN	KL	KN	KL
	по запросу	по запросу	по запросу	по запросу

Опции

Кольцо нагнетания топлива (для подачи топлива при температуре 80°С и давлении 3 бар):	по запросу
Конструкция системы или поставка контура в сборе или в виде отдельных компонентов	
Исполнение для мазута плотностью до 100°E при 50°С:	Стандартный
Глушитель	по запросу
Регулятор мощности PID (вода, пар, воздух):	по запросу
RWF40 + зонд согласования	

Базовые запчасти

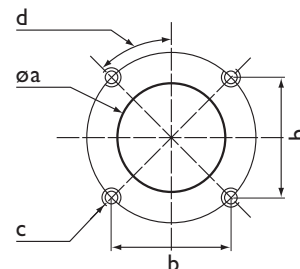
Запальный трансформатор	T101
Запальный электрод	E612 x 2
Кольцевой дефлектор пламени	HO-Tron 3.1700 BFD05025/2
	HO-Tron 3.2100 BFD05025/2
Шкаф управления	A147
Детектор пламени	A207/1

Описание

- Наддувная плавно-двухступенчатая горелка с механическим регулированием мощности.
- Версия с электронным блоком управления LAMTEC поставляется по заказу.
- Топливо: мазут, вязкость 100°E (760 мм²/с) при 50°С, низшая теплотворная способность 10,5...11,5 кВт·ч/кг.
- Максимальная тепловая мощность: 3 000 и 3 900 кВт.
- Отношение минимальной/максимальной мощности: 1/3 с обратной форсункой.
- Два варианта длины головки.
- Структура пистолетного типа.
- Раздельный электродвигатель насоса.
- Электроподогреватель мазута для его подачи при температуре 80°С и давлении 3 бар.
- Дополнительные нагревательные элементы на трубопроводах и клапанах, в насосе и держателе форсунки.
- Закрытие воздушной заслонки при прекращении работы горелки.
- Полный комплект электрооборудования в распределительной коробке горелки с щитом управления.
- Трехфазное напряжение питания.
- Класс защиты IP42 (IP54 по заказу).
- Максимальная температура окружающего воздуха 60°С.
- В соответствии со стандартами EN 267 и Европейскими директивами, как например:
 - по электромагнитной совместимости 89/336/EEC
 - по низковольтному оборудованию 73/23/EEC
 - на к.п.д. водогрейных котлов 92/42/EEC

Соединительный фланец

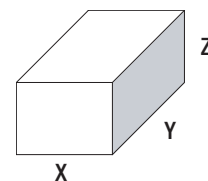
диам. a, мм	b, мм	c	d
300 ... 330	400	M16	45°



Комплект поставки

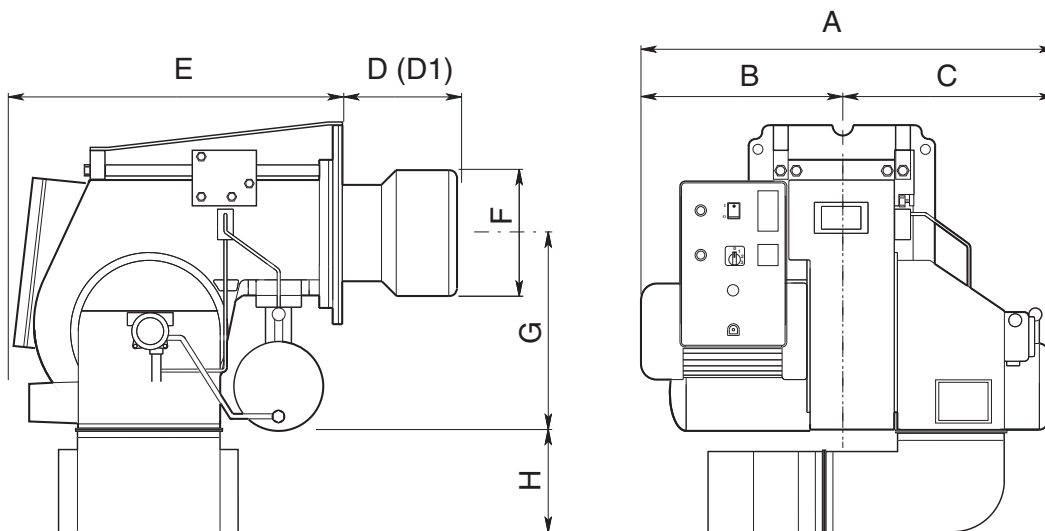
Горелка в сборе с головкой поставляется в деревянном ящике вместе с:

- 1 картонной коробкой для гибких шлангов,
- руководством по эксплуатации, включая электросхемы и перечень запчастей.



Размеры, мм		
X	Y	Z
1580	1580	1050

Габаритные размеры

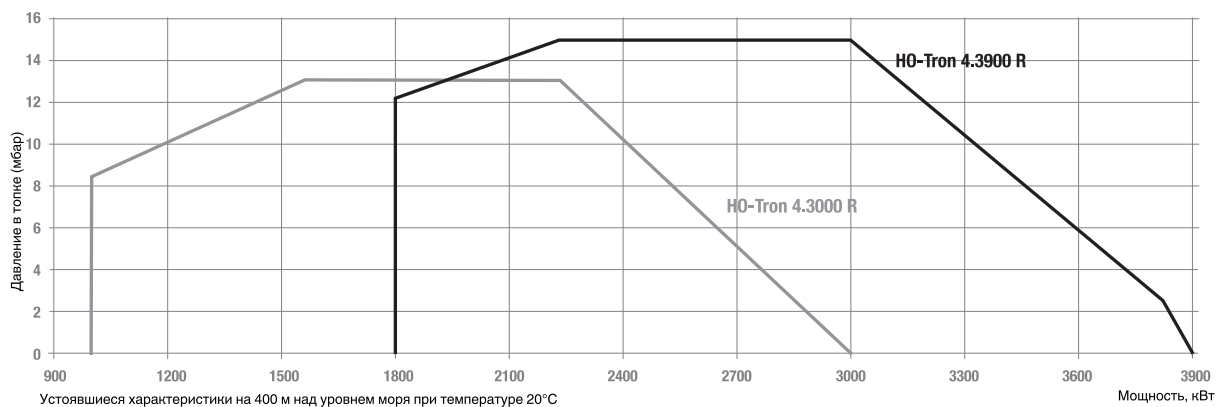


Тип	Размеры, мм								
	A	B	C	D	D1	E	F	G	H
HO-Tron 4.3000 R	1205	603	602	350	600	925	290	466	280
HO-Tron 4.3900 R							320		

Серия: HO-Tron 4.3000 R, HO-Tron 4.3900 R,
1000 ... 3900 кВт

Горелки плавно-двухступенчатые с механическим
регулированием мощности, мазут плотностью
100°E при 50°С

Диапазон мощности



Характеристики и оборудование

Тип	HO-Tron 4.3000 R		HO-Tron 4.3900 R	
Рабочий диапазон	1000 - 3000 кВт		1300 - 3900 кВт	
Форсунки	В соответствии с запрашиваемой мощностью			
Расход топлива	88,5 ... 264 кг/ч		155 ... 343 кг/ч	
Шкаф управления	LAL 1.25			
Электродвигатель вентилятора	2800 об/мин - 230/400 В - 50 Гц - 7,5 кВт		2800 об/мин - 230/400 В - 50 Гц - 9 кВт	
Насос	TA 3C			
Сопrotивление предварительных нагревателей	18 кВт		21 кВт	
Полный код горелки	KN	KL	KN	KL
	по запросу	по запросу	по запросу	по запросу

Опции

Система розжига газа с запальной горелкой	по запросу
Кольцо нагнетания топлива (для подачи топлива при температуре 80°С и давлении 3 бар):	по запросу
Конструкция системы или поставка контура в сборе или в виде отдельных компонентов	
Исполнение для мазута плотностью до 100°E при 50°С:	Стандартный
Глушитель	Стандартный
Регулятор мощности PID (вода, пар, воздух):	по запросу
RWF40 + зонд согласования	

Базовые запчасти

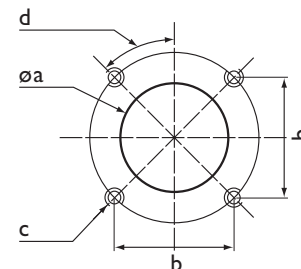
Запальный трансформатор	T101
Запальный электрод	E612 x 2
Кольцевой дефлектор пламени	HO-Tron 4.3000 BFD05025/2
	HO-Tron 4.3900 BFD05025/2
Шкаф управления	A147
Детектор пламени	A207/1

Описание

- Наддувная плавно-двухступенчатая горелка с механическим регулированием мощности.
- Версия с электронным блоком управления LAMTEC поставляется по заказу.
- Топливо: мазут, вязкость 100°E (760 мм²/с) при 50°С, низшая теплотворная способность 10,5...11,5 кВт·ч/кг.
- Максимальная тепловая мощность: 5 000 и 5 800 кВт.
- Отношение минимальной/максимальной мощности: 1/3 с обратной форсункой.
- Два варианта длины головки.
- Структура пистолетного типа.
- Раздельный электродвигатель насоса.
- Электроподогреватель мазута для его подачи при температуре 80°С и давлении 3 бар.
- Дополнительные нагревательные элементы на трубопроводах и клапанах, в насосе и держателе форсунки.
- Закрытие воздушной заслонки при прекращении работы горелки.
- Полный комплект электрооборудования в распределительной коробке горелки с щитом управления.
- Трехфазное напряжение питания.
- Класс защиты IP42 (IP54 по заказу).
- Максимальная температура окружающего воздуха 60°С.
- В соответствии со стандартами EN 267 и Европейскими директивами, как например:
 - по электромагнитной совместимости 89/336/EEC
 - по низковольтному оборудованию 73/23/EEC
 - на к.п.д. водогрейных котлов 92/42/EEC

Соединительный фланец

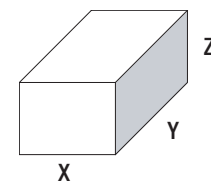
диам. a, мм	b, мм	c	d
330	460	M16	45°



Комплект поставки

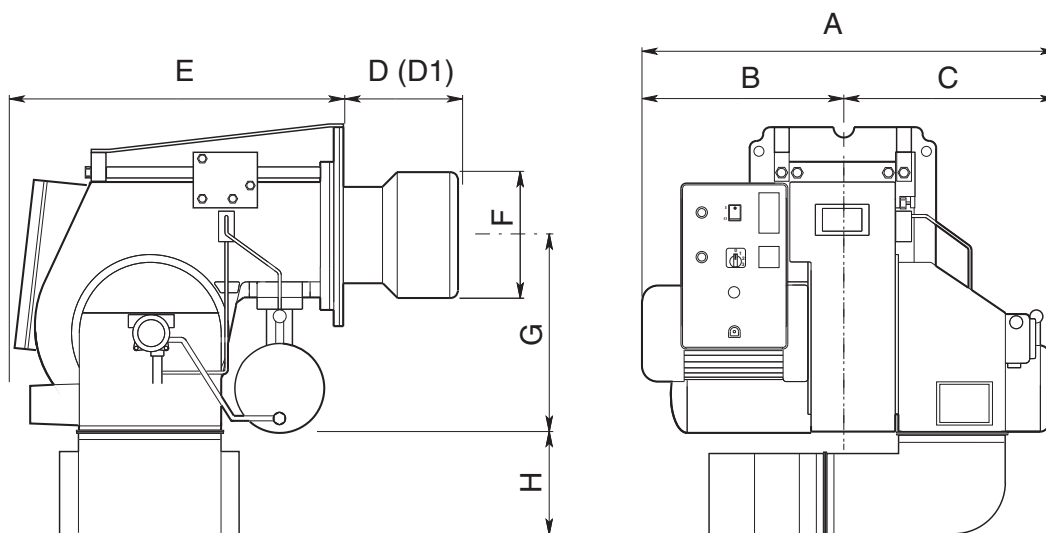
Горелка в сборе с головкой поставляется в деревянном ящике вместе с:

- 1 картонной коробкой для гибких шлангов,
- руководством по эксплуатации, включая электросхемы и перечень запчастей.



Размеры, мм		
X	Y	Z
1580	1580	1050

Габаритные размеры



Тип	Размеры, мм								
	A	B	C	D	D1	E	F	G	H
HO-Tron 5.5000 R	1280	655	625	350	600	1030	320	565	400
HO-Tron 5.5800 R									

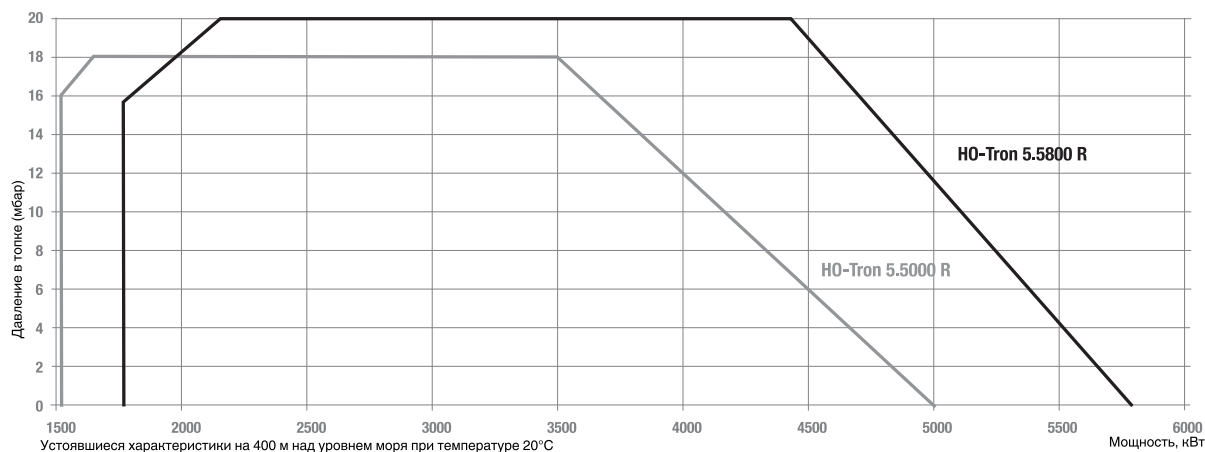
Серия: HO-Tron 5.5000 R, HO-Tron 5.5800 R

1580 ... 5800 кВт

Горелки плавно-двухступенчатые с механическим регулированием мощности, мазут плотностью

100°E при 50°С

Диапазон мощности



Характеристики и оборудование

Тип	HO-Tron 5.5000 R		HO-Tron 5.5800 R	
Рабочий диапазон	1580 - 5000 кВт		1800 - 5800 кВт	
Форсунки	В соответствии с запрашиваемой мощностью			
Расход топлива	140 ... 440 кг/ч		160 ... 510 кг/ч	
Шкаф управления	LAL 1.25			
Электродвигатель вентилятора	2800 об/мин - 230/400 В - 50 Гц - 11 кВт		2800 об/мин - 230/400 В - 50 Гц - 15 кВт	
Насос	TA 4C		TA 4C	
Сопротивление предварительных нагревателей	24 кВт		24 кВт	
Полный код горелки	KN	KL	KN	KL
	по запросу	по запросу	по запросу	по запросу

Опции

Система розжига газа с запальной горелкой	по запросу
Кольцо нагнетания топлива (для подачи топлива при температуре 80°С и давлении 3 бар):	по запросу
Конструкция системы или поставка контура в сборе или в виде отдельных компонентов	
Исполнение для мазута плотностью до 100°E при 50°С:	Стандартный
Глушитель	Стандартный
Регулятор мощности PID (вода, пар, воздух):	по запросу
RWF40 + зонд согласования	

Базовые запчасти

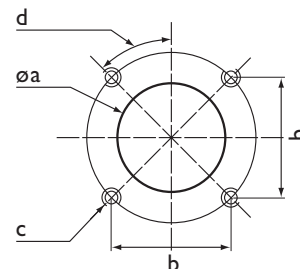
Запальный трансформатор	T101
Запальный электрод	E612 x 2
Кольцевой дефлектор пламени	HO-Tron 5.5000 BFD05023
	HO-Tron 5.5800 BFD05023
Шкаф управления	A147
Детектор пламени	A207/1

Описание

- Наддувная плавно-двухступенчатая горелка с механическим регулированием мощности.
- Версия с электронным блоком управления LAMTEC поставляется по заказу.
- Топливо: мазут, вязкость 100°E (760 мм²/с) при 50°С, низшая теплотворная способность 10,5...11,5 кВт·ч/кг.
- Максимальная тепловая мощность: 7 500, 8 500, 10 500 и 12 500 кВт.
- Отношение минимальной/максимальной мощности: 1/3 с обратной форсункой.
- Два варианта длины головки.
- Структура пистолетного типа.
- Раздельный электродвигатель насоса.
- Электроподогреватель мазута для его подачи при температуре 80°С и давлении 3 бар.
- Дополнительные нагревательные элементы на трубопроводах и клапанах, в насосе и держателе форсунки.
- Закрытие воздушной заслонки при прекращении работы горелки.
- Полный комплект электрооборудования в распределительной коробке горелки с щитом управления.
- Трехфазное напряжение питания.
- Класс защиты IP42 (IP54 по заказу).
- Максимальная температура окружающего воздуха 60°С.
- В соответствии со стандартами EN 267 и Европейскими директивами, как например:
 - по электромагнитной совместимости 89/336/EEC
 - по низковольтному оборудованию 73/23/EEC
 - на к.п.д. водогрейных котлов 92/42/EEC

Соединительный фланец

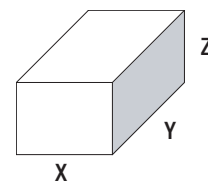
диам. a, мм	b, мм	c	d
440 ... 470	460	M20	45°



Комплект поставки

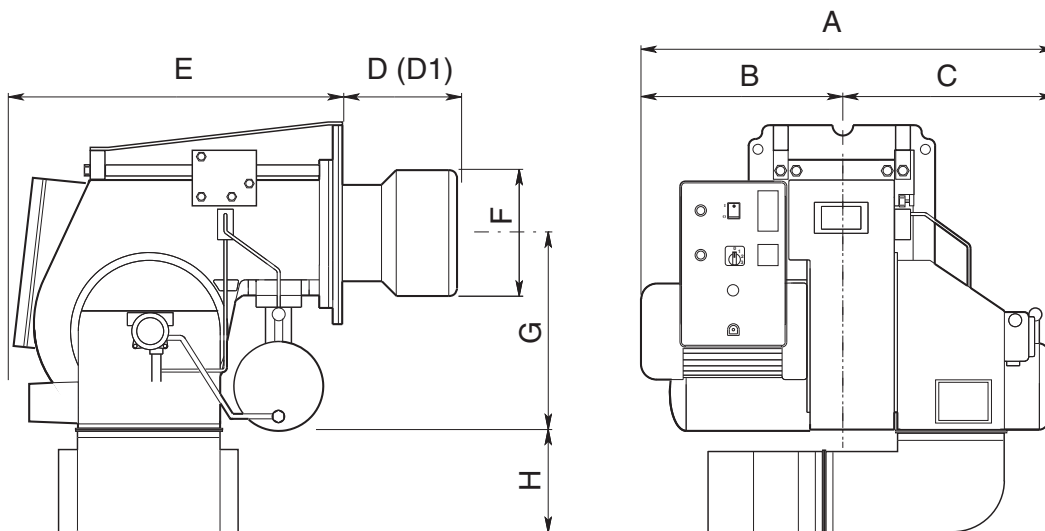
Горелка в сборе с головкой поставляется в деревянном ящике вместе с:

- 1 картонной коробкой для гибких шлангов,
- руководством по эксплуатации, включая электросхемы и перечень запчастей.



Размеры, мм		
X	Y	Z
2400	1800	1600

Габаритные размеры

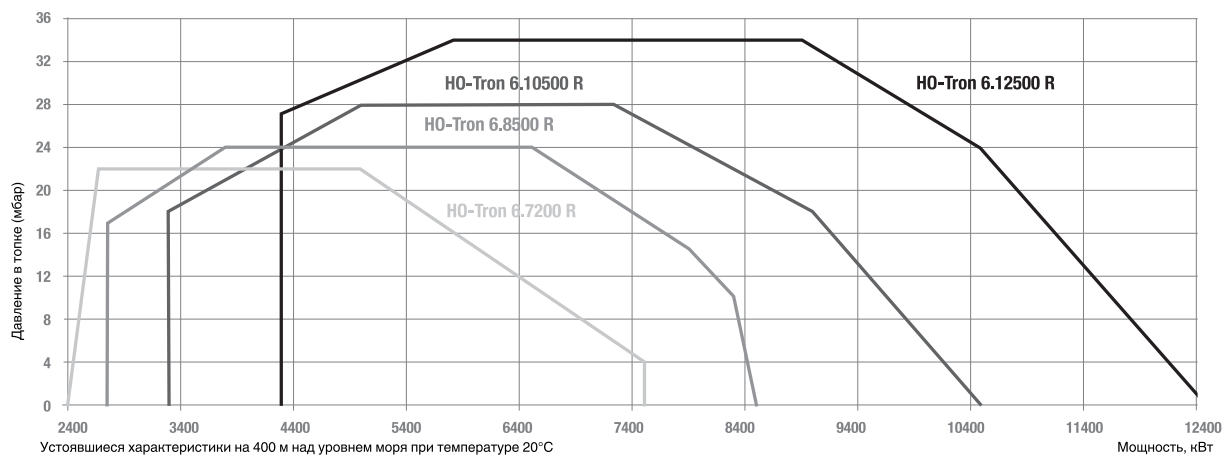


Тип	Размеры, мм								
	A	B	C	D	D1	E	F	G	H
HO-Tron 6.7200 R	1480	660	820	455	-	1240	425	800	500
HO-Tron 6.8500 R							425		
HO-Tron 6.10500 R							450		
HO-Tron 6.13000 R							450		

Серия: HO-Tron 6.7200 R, HO-Tron 6.8500 R,
HO-Tron 6.10500 R, HO-Tron 6.13000 R
2400 ... 12500 кВт

Горелки плавно-двухступенчатые с механическим
регулированием мощности, мазут плотностью
100°E при 50°С

Диапазон мощности



Характеристики и оборудование

Тип	HO-Tron 6.7200 R	HO-Tron 6.8500	HO-Tron 6.10500 R	HO-Tron 6.13000 RR
Рабочий диапазон	2400 - 7250 кВт	2750 - 8500 кВт		4300 - 12500 кВт
Газовый тракт и сопло	В соответствии с запрашиваемой мощностью			
Расход топлива	210 ... 640 кг/ч	240 ... 750 кг/ч		380 ... 1100 кг/ч
Шкаф управления	LAL 1.25			
Электродвигатель вентилятора	2800 об/мин - 230/400 В 50 Гц - 15 кВт	2800 об/мин - 230/400 В 50 Гц - 18,5 кВт		2800 об/мин - 230/400 В 50 Гц - 37 кВт
Насос	TA 5C	TA 5C		T5 + TV
Сопротивление предварительных нагревателей	30 кВт	30 кВт		44 кВт
	KN	KL	KN	KL
Полный код горелки	по запросу	по запросу	по запросу	по запросу

Опции

Система розжига газа с запальной горелкой	по запросу
Кольцо нагнетания топлива (для подачи топлива при температуре 80°С и давлении 3 бар):	по запросу
Конструкция системы или поставка контура в сборе или в виде отдельных компонентов	
Исполнение для мазута плотностью до 100°E при 50°С:	Стандартный
Глушитель	Стандартный
Регулятор мощности PID (вода, пар, воздух): RWF40 + зонд согласования	по запросу

Базовые запчасти

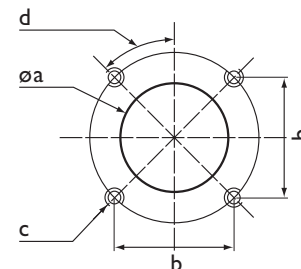
Запальный трансформатор	T101
Запальный электрод	BFE01099
	BFE01100
Кольцевой дефлектор пламени	HO-Tron 6.7200
	HO-Tron 6.8500
	HO-Tron 6.10500
	HO-Tron 6.13000
Шкаф управления	A147
Детектор пламени	A207/1

Описание

- Наддувная плавно-двухступенчатая горелка с механическим регулированием мощности.
- Версия с электронным блоком управления LAMTEC поставляется по заказу.
- Топливо: мазут, вязкость 100°E (760 мм²/с) при 50°С, низшая теплотворная способность 10,5...11,5 кВт·ч/кг.
- Максимальная тепловая мощность: 15 000 и 17 000 кВт.
- Отношение минимальной/максимальной мощности: 1/3 с обратной форсункой.
- Два варианта длины головки.
- Структура пистолетного типа.
- Раздельный электродвигатель насоса.
- Электроподогреватель мазута для его подачи при температуре 80°С и давлении 3 бар.
- Дополнительные нагревательные элементы на трубопроводах и клапанах, в насосе и держателе форсунки.
- Закрытие воздушной заслонки при прекращении работы горелки.
- Полный комплект электрооборудования в распределительной коробке горелки с щитом управления.
- Трехфазное напряжение питания.
- Класс защиты IP42 (IP54 по заказу).
- Максимальная температура окружающего воздуха 60°С.
- В соответствии со стандартами EN 267 и Европейскими директивами, как например:
 - по электромагнитной совместимости 89/336/EEC
 - по низковольтному оборудованию 73/23/EEC
 - на к.п.д. водогрейных котлов 92/42/EEC

Соединительный фланец

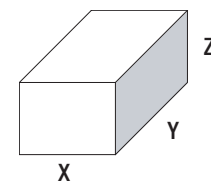
диам. a, мм	b, мм	c	d
570	620	M20	45°



Комплект поставки

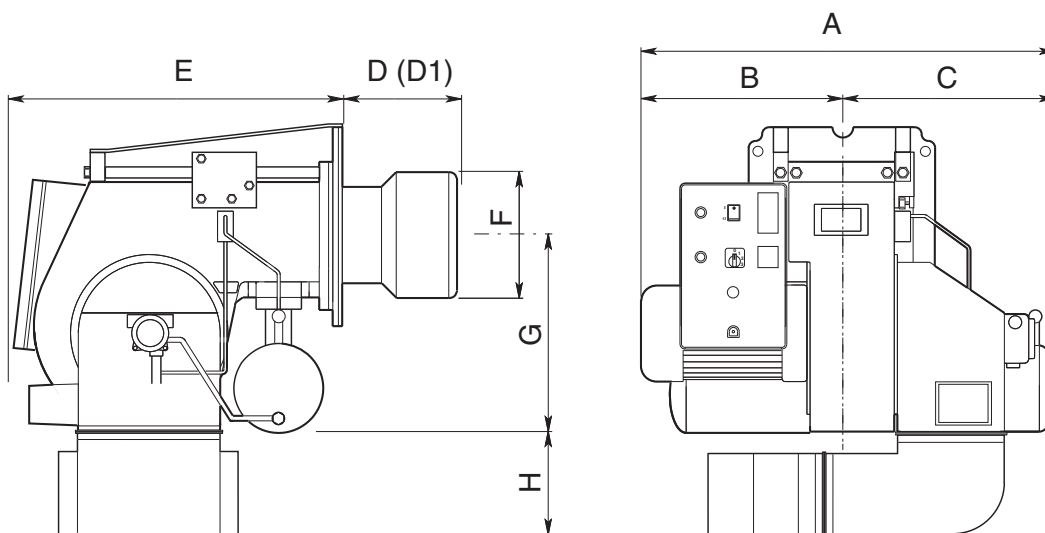
Горелка в сборе с головкой поставляется в деревянном ящике вместе с:

- 1 картонной коробкой для газового тракта,
- 1 картонной коробкой для гибких шлангов,
- руководством по эксплуатации, включая электросхемы и перечень запчастей.



Размеры, мм		
X	Y	Z
2800	2100	2000

Габаритные размеры

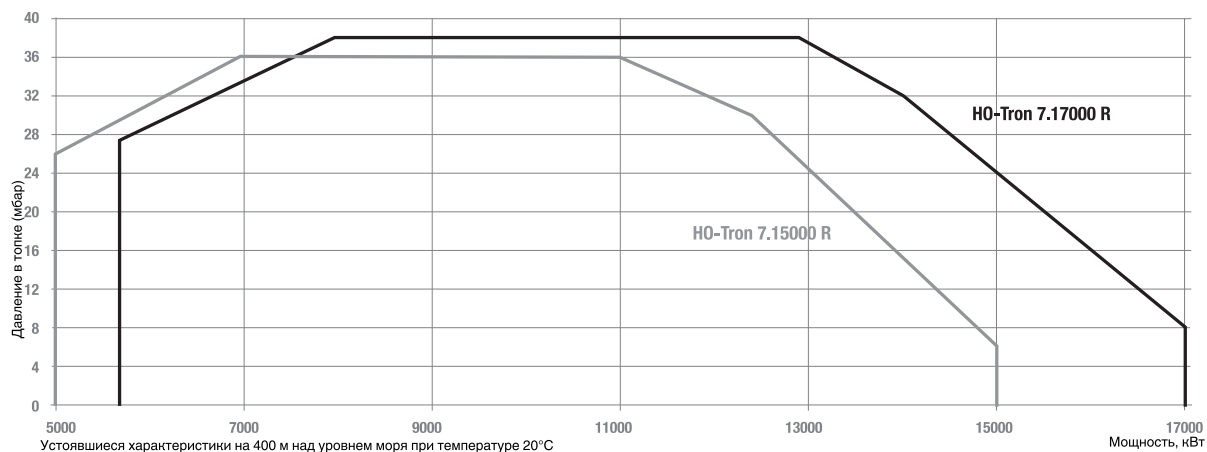


Тип	Размеры, мм								
	A	B	C	D	D1	E	F	G	H
HO-Tron 7.15000 R	1670	800	870	590	-	1750	550	1100	500
HO-Tron 7.17000 R									

Серия: HO-Tron 7.15000 R, HO-Tron 7.17000 R,
5000 ... 17000 кВт

Горелки плавно-двухступенчатые с механическим
регулированием мощности, мазут плотностью
100°E при 50°С

Диапазон мощности



Характеристики и оборудование

Тип	HO-Tron 7.15000 R		HO-Tron 7.17000 R	
Рабочий диапазон	5000 - 15000 кВт		5700 - 17000 кВт	
Форсунки	В соответствии с запрашиваемой мощностью			
Расход топлива	440 ... 1320 кг/ч		500 ... 1495 кг/ч	
Шкаф управления	LAL 2.25			
Электродвигатель вентилятора	2800 об/мин - 230/400 В - 50 Гц - 45 Вт		2800 об/мин - 230/400 В - 50 Гц - 55 Вт	
Насос	T5 + TV			
Сопротивление предварительных нагревателей	75 кВт			
Полный код горелки	KN по запросу	KL по запросу	KN по запросу	KL по запросу

Опции

Система розжига газа с запальной горелкой	по запросу
Кольцо нагнетания топлива (для подачи топлива при температуре 80°С и давлении 3 бар):	по запросу
Конструкция системы или поставка контура в сборе или в виде отдельных компонентов	
Исполнение для мазута плотностью до 100°E при 50°С:	Стандартный
Глушитель	по запросу
Регулятор мощности PID (вода, пар, воздух):	по запросу
RWF40 + зонд согласования	

Базовые запчасти

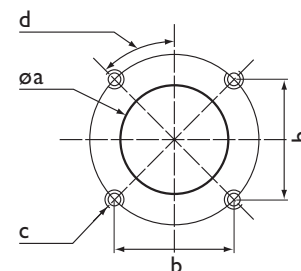
Запальный трансформатор	T101
Запальный электрод	BFE01099 BFE01100
Кольцевой дефлектор пламени	HO-Tron 7.15000 BFD07060 HO-Tron 7.17000 BFD07060
Шкаф управления	A147
Детектор пламени	A207/1

Описание

- Двухступенчатая комбинированная наддувная горелка.
- Топливо: природный газ, низшая теплотворная способность 8,83 ... 10,53 кВт·ч/м³, мазут, вязкость 15°E (115 мм²/с) при 50°С, низшая теплотворная способность 10,5...11,5 кВт/кг.
- Максимальная тепловая мощность: 500, 700 и 1 200 кВт.
- Два варианта длины головки.
- Структура пистолетного типа.
- Раздельный электродвигатель насоса.
- Закрытие воздушной заслонки при прекращении работы горелки.
- Газового тракта, собранного и протестированного на заводе на прочность и электробезопасность.
- Электрический подогреватель мазута.
- Полный комплект электрооборудования в распределительной коробке горелки с щитом управления.
- Трехфазное напряжение питания.
- Класс защиты IP 42 (IP54 по заказу).
- Максимальная температура окружающего воздуха 60°С.
- Соответствует стандартам EN267 и 676 и Европейским директивам, таким как:
 - по газовому оборудованию 93/68/ЕЕС
 - по электромагнитной совместимости 89/336/ЕЕС
 - по низковольтному оборудованию 73/23/ЕЕС
 - на к.п.д. водогрейных котлов 92/42/ЕЕС

Соединительный фланец

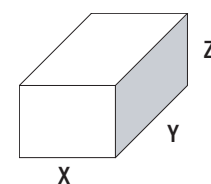
диам. a, мм	b, мм	c	d
190 ... 225	230	M14	45°



Комплект поставки

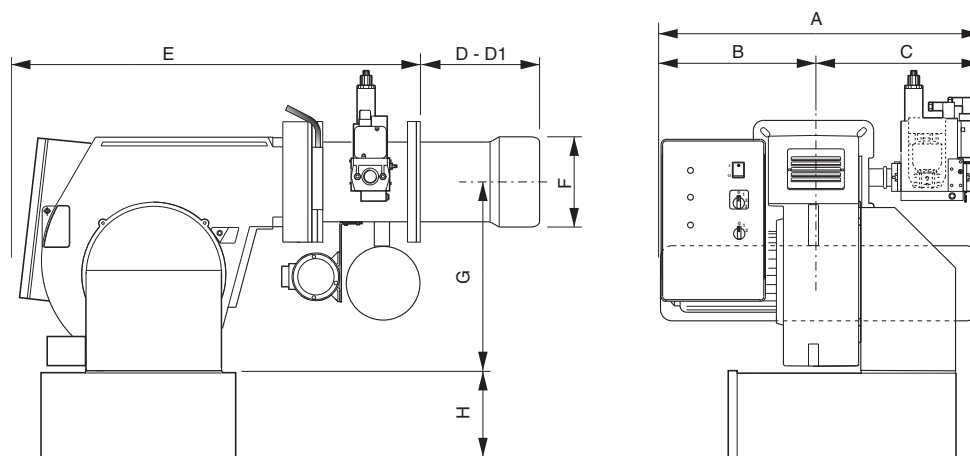
Горелка в сборе с головкой поставляется в деревянном ящике вместе с:

- 1 картонной коробкой для газового тракта,
- 1 картонной коробкой для гибких шлангов,
- руководством по эксплуатации, включая электросхемы и перечень запчастей.



Размеры, мм		
X	Y	Z
1100	780	700

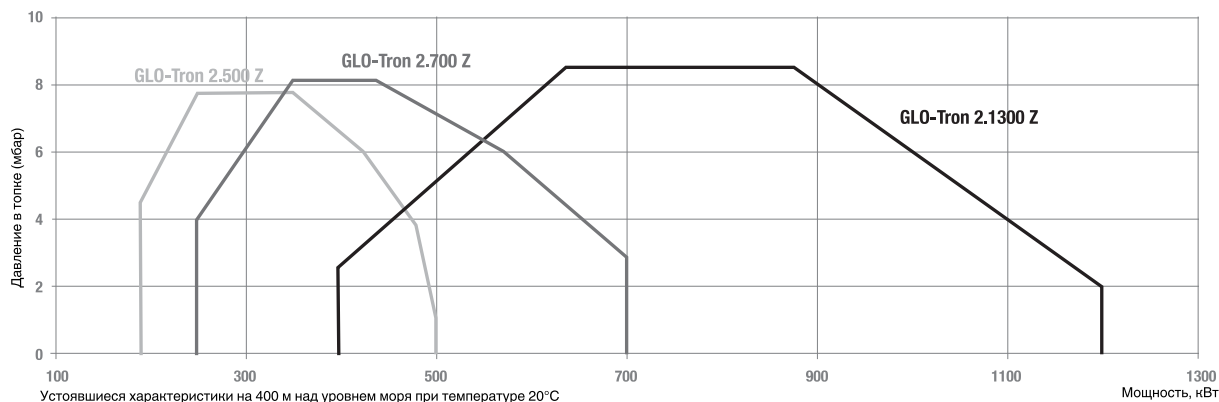
Габаритные размеры



Тип	Размеры, мм								
	A	B	C	D	D1	E	F	G	H
GLO-Tron 2.500 Z	715	370	345	175	335	900	180	385	225
GLO-Tron 2.700 Z							215		
GLO-Tron 2.1300 Z									

Серия: GLO-Tron 2.500 Z, GLO-Tron 2.700 Z,
GLO-Tron 2.1300 Z
190 ... 1200 кВт
двухступенчатая
мазут плотностью 15°E при 50°С

Диапазон мощности



Характеристики и оборудование

Тип	GLO-Tron 2.500 Z		GLO-Tron 2.700 Z		GLO-Tron 2.1300 Z	
Рабочий диапазон	190 - 500 кВт		250 - 700 кВт		400 - 1200 кВт	
Давление газа	20 ... 300 мбар					
Газовый тракт и форсунки	В соответствии с запрашиваемой мощностью					
Расход топлива	16,7 ... 44 кг/ч		22 ... 62 кг/ч		35 ... 105кг/ч	
Шкаф управления	LGB 22					
Электродвигатель вентилятора	2800 об/мин – 230 В, 50 Гц – 1,5 кВт		2800 об/мин – 230 В, 50 Гц – 1,5 кВт		2800 об/мин – 230 В, 50 Гц – 2,2 кВт	
Насос	E4 NC		E4 NC		E6 NC	
Сопротивление предварительных нагревателей	3 кВт		4,65 кВт		7,05 кВт	
	KN	KL	KN	KL	KN	KL
Полный код горелки	d1, 1/2-Rp2	по запросу	по запросу	по запросу	по запросу	по запросу
	1,1/4-Rp2	по запросу	по запросу	по запросу	по запросу	по запросу
	d2-Rp2	по запросу	по запросу	по запросу	по запросу	по запросу

Опции

Кольцо нагнетания топлива (для подачи топлива при температуре 80°С и давлении 3 бар):	по запросу
Конструкция системы или поставка контура в сборе или в виде отдельных компонентов	
Глушитель	по запросу
Комплект для автоматической смены вида топлива	по запросу

Базовые запчасти

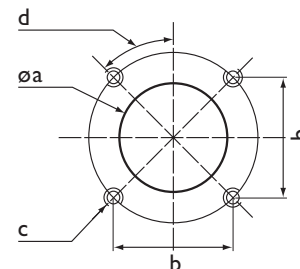
Запальный трансформатор	T101
Запальный электрод Кольцевой	E612 x 2
деффлектор пламени	GLO-Tron 2.500 BFD07049
	GLO-Tron 2.700 BFD07049
	GLO-Tron 2.1300 BFD05009/051
Шкаф управления	A130/1
Детектор пламени	A205

Описание

- Двухступенчатая комбинированная наддувная горелка.
- Топливо: природный газ, низшая теплотворная способность 8,83 ... 10,53 кВт·ч/м³, мазут, вязкость 15°E (115 мм²/с) при 50°С, низшая теплотворная способность 10,5...11,5 кВт/кг.
- Максимальная тепловая мощность: 1 770 и 2 150 кВт.
- Два варианта длины головки.
- Структура пистолетного типа.
- Раздельный электродвигатель насоса.
- Закрытие воздушной заслонки при прекращении работы горелки.
- Газового тракта, собранного и протестированного на заводе на прочность и электробезопасность.
- Электрический подогреватель мазута.
- Полный комплект электрооборудования в распределительной коробке горелки с щитом управления.
- Трехфазное напряжение питания.
- Класс защиты IP 42 (IP54 по заказу).
- Максимальная температура окружающего воздуха 60°С.
- Соответствует стандартам EN267 и 676 и Европейским директивам, таким как:
 - по газовому оборудованию 93/68/ЕЕС
 - по электромагнитной совместимости 89/336/ЕЕС
 - по низковольтному оборудованию 73/23/ЕЕС
 - на к.п.д. водогрейных котлов 92/42/ЕЕС

Соединительный фланец

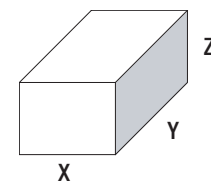
диам. a, мм	b, мм	c	d
260 ... 290	315	M16	45°



Комплект поставки

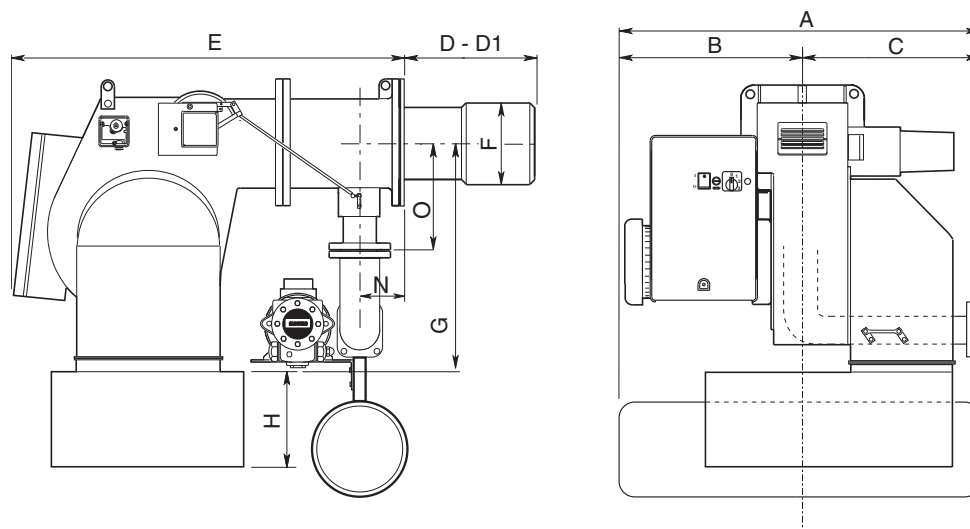
Горелка в сборе с головкой поставляется в деревянном ящике вместе с:

- 1 картонной коробкой для газового тракта,
- 1 картонной коробкой для гибких шлангов,
- руководством по эксплуатации, включая электросхемы и перечень запчастей.



Размеры, мм		
X	Y	Z
1370	1140	950

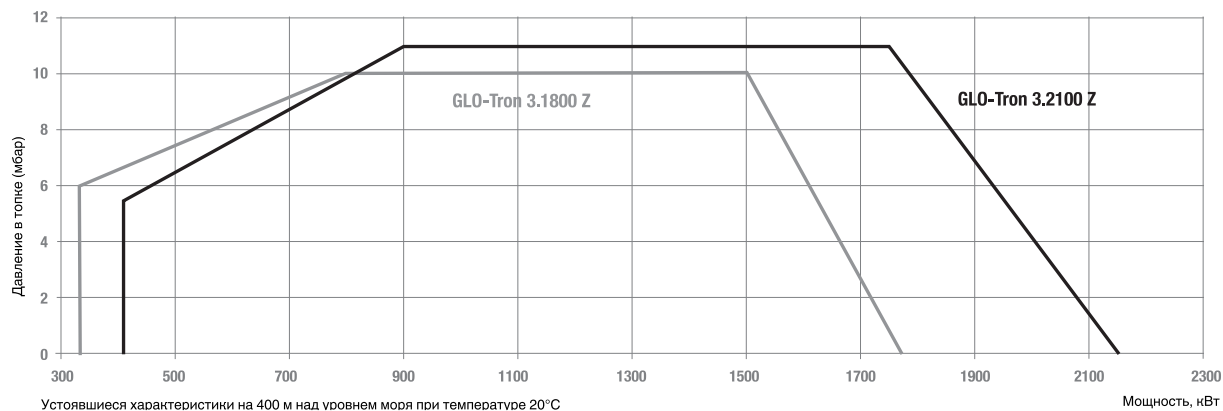
Габаритные размеры



Тип	Размеры, мм								
	A	B	C	D	D1	E	F	G	H
GLO-Tron 3.1800 Z	885	410	475	340	540	990	250	398	283
GLO-Tron 3.2100 Z				345	545		270		

Серия: GLO-Tron 3.1800 Z, GLO-Tron 3.2100 Z
 340 ... 2150 кВт
 двухступенчатая
 мазут плотностью 15°E при 50°С

Диапазон мощности



Характеристики и оборудование

Тип	GLO-Tron 3.1800 Z		GLO-Tron 3.2100 Z	
Рабочий диапазон	340 - 1770 кВт		410 - 2150 кВт	
Давление газа	50 ... 300 мбар			
Газовый тракт и форсунки	В соответствии с запрашиваемой мощностью			
Расход топлива	30 ... 156 кг/ч		36 ... 189 кг/ч	
Шкаф управления	LGB 22			
Электродвигатель вентилятора	2800 об/мин – 230 В, 50 Гц – 3 кВт		2800 об/мин – 230 В, 50 Гц – 4 кВт	
Насос	E6 NC 1069			
Сопrotивление предварительных нагревателей	9 кВт		10,5 кВт	
	KN	KL	KN	KL
Полный код горелки	s80-DN80	по запросу	по запросу	по запросу
	d2-Rp2	по запросу	по запросу	по запросу
	d1,1/4-Rp2	по запросу	по запросу	по запросу
	s65-DN65	по запросу	по запросу	по запросу

Опции

Кольцо нагнетания топлива (для подачи топлива при температуре 80°С и давлении 3 бар):	по запросу
Конструкция системы или поставка контура в сборе или в виде отдельных компонентов	
Глушитель	по запросу
Комплект для автоматической смены вида топлива	по запросу
Двухступенчатые мазутные горелки / плавно-двухступенчатые газовые горелки с механическим регулированием мощности	

Базовые запчасти

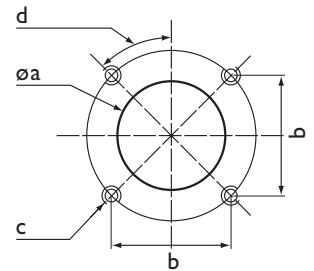
Запальный трансформатор	T101
Запальный электрод Кольцевой	E612 x 2
дефлектор пламени	GLO-Tron 3.1800 BFD05025/2
	GLO-Tron 3.2100 BFD05025/2
Шкаф управления	A130/1
Детектор пламени	A205

Описание

- Наддувная плавно-двухступенчатая горелка с механическим регулированием мощности.
- Виды топлива: природный газ, низшая теплотворная способность 8,83 ... 10,53 кВт·ч/м³, мазут, вязкость 100°E (760 мм²/с) при 50°С, низшая теплотворная способность 10,5...11,5 кВт·ч/кг.
- Максимальная тепловая мощность: 1 770 и 2 150 кВт.
- Отношение минимальной/максимальной мощности: 1/3 с обратной форсункой.
- Два варианта длины головки.
- Конструкция пистолетного типа:
 - Отдельно установленный вентилятор наддува,
 - удобный доступ,
 - простое техническое обслуживание,
 - сохранение регулировок головки горелки.
- Электроподогреватель мазута для его подачи при температуре 80°С и давлении 3 бар.
- Дополнительные нагревательные элементы на трубопроводах и клапанах, в насосе и держателе форсунки.
- Пронумерованные выводы в блоке подключения, установленном в корпусе горелки.
- Комплект электрооборудования в составе распределительной коробки с панелью управления соответствию с классом защиты IP54 поставляется отдельно.
- Напряжение питания: однофазное для цепи управления (220 В - 50 Гц), трехфазное для цепи питания.
- Класс защиты IP42 (IP54 по заказу).
- Максимальная температура окружающего воздуха 60°С.
- Соответствует стандартам EN267 и 676 и Европейским директивам, таким как:
 - по газовому оборудованию 93/68/EEC
 - по электромагнитной совместимости 89/336/EEC
 - по низковольтному оборудованию 73/23/EEC
 - на к.п.д. водогрейных котлов 92/42/EEC

Соединительный фланец

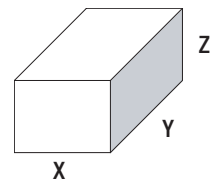
диам. a, мм	b, мм	c	d
260 ... 290	315	M16	45°



Комплект поставки

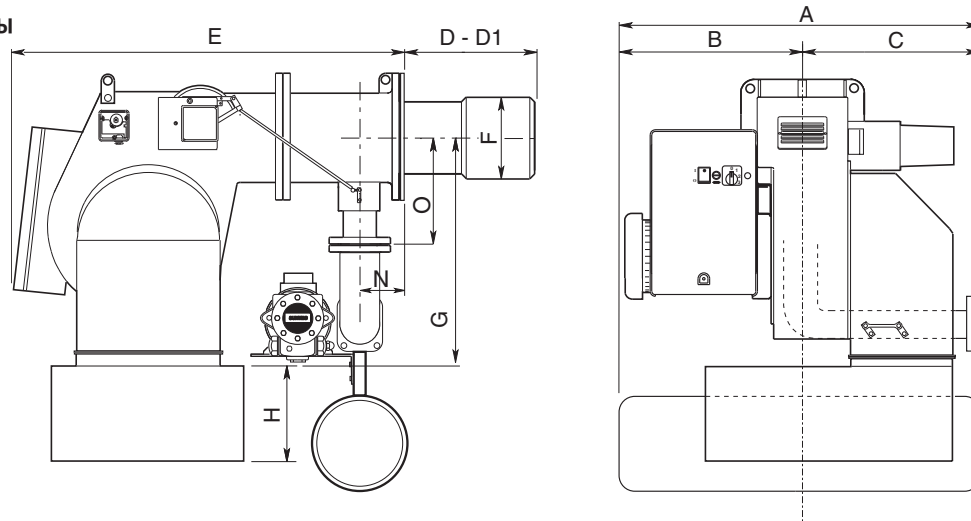
Горелка в сборе с головкой поставляется в деревянном ящике вместе с:

- 1 картонной коробкой для газового тракта,
- 1 картонной коробкой для гибких шлангов,
- руководством по эксплуатации, включая электросхемы и перечень запчастей.



Размеры, мм		
X	Y	Z
1370	1140	950

Габаритные размеры



Тип	Размеры, мм								
	A	B	C	D	D1	E	F	G	H
GHO-Tron 3.1800 R	885	410	475	340	540	990	250	398	283
GHO-Tron 3.2100 R				345	545		270		

Серия: GHO-Tron 3.1800 R, GHO-Tron 3.2100 R

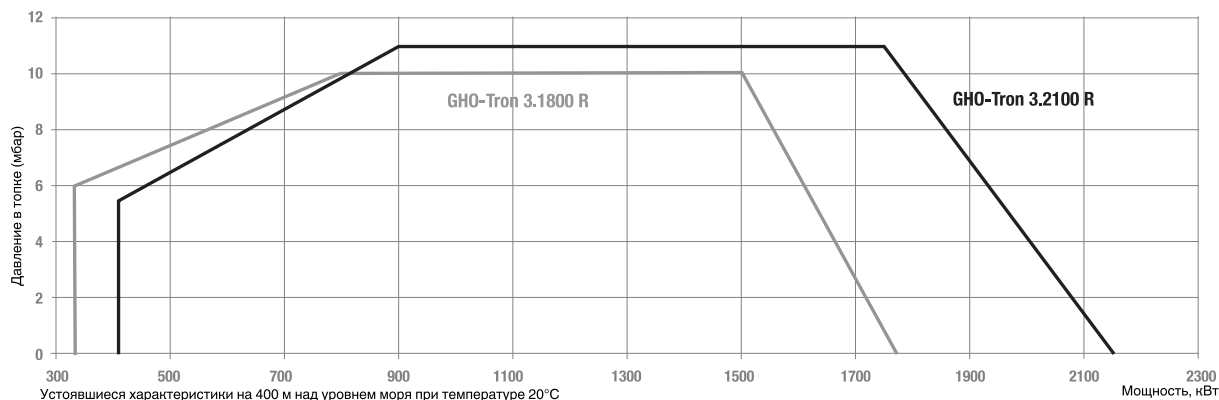
340 ... 2150 кВт

плавно-двухступенчатые с механическим регулированием

мощности

мазут плотностью 100°E при 50°С

Диапазон мощности



Характеристики и оборудование

Тип	GHO-Tron 3.1800 R		GHO-Tron 3.2100 R	
Рабочий диапазон	340 - 1770 кВт		410 - 2150 кВт	
Форсунки	В соответствии с запрашиваемой мощностью			
Расход топлива	30 ... 156 кг/ч		36 ... 189 кг/ч	
Шкаф управления	LGB 22			
Электродвигатель вентилятора	2800 об/мин - 230/400 В - 50 Гц - 3 кВт		2800 об/мин - 230/400 В - 50 Гц - 4 кВт	
Насос	E7 NC			
Сопротивление предварительных нагревателей	9 кВт		10,5 кВт	
	KN	KL	KN	KL
Полный код горелки	s80-DN80	по запросу	по запросу	по запросу
	s65-DN65	по запросу	по запросу	по запросу
	d2-Rp2	по запросу	по запросу	по запросу
	d1,1/4-Rp2	по запросу	по запросу	по запросу

Опции

Система розжига газа с запальной горелкой

Кольцо нагнетания топлива по запросу

(для подачи топлива при температуре 80°С и давлении 3 бар):

Конструкция системы или поставка контура в сборе или в виде отдельных компонентов

Исполнение для мазута плотностью до 100°E при 50°С: Стандартный

Глушитель по запросу

Регулятор мощности PID (вода, пар, воздух): RWF40 + зонд согласования по запросу

Комплект для автоматической смены вида топлива по запросу

Горелки комбинированные мазутные / плавно-двухступенчатые газовые горелки с механическим регулированием мощности по запросу

Базовые запчасти

Запальный трансформатор T101

Запальный электрод Кольцевой E612 x 2

дефлектор пламени GHO-Tron 3.1800 BFD05025/2

GHO-Tron 3.2100 BFD05025/2

Шкаф управления A130/1

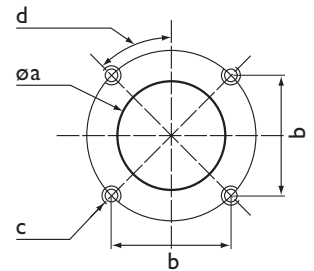
Детектор пламени A205

Описание

- Наддувная плавно-двухступенчатая горелка с механическим регулированием мощности.
- Версия с электронным блоком управления LAMTEC поставляется по заказу.
- Виды топлива: природный газ, низшая теплотворная способность 8,83 ... 10,53 кВт·ч/м³, мазут, вязкость 100°E (760 мм²/с) при 50°С, низшая теплотворная способность 10,5...11,5 кВт·ч/кг.
- Максимальная тепловая мощность: 3 000 и 3 900 кВт.
- Отношение минимальной/максимальной мощности: 1/3 с обратной форсункой.
- Два варианта длины головки.
- Конструкция дуоблок:
 - Отдельно установленный вентилятор наддува,
 - удобный доступ,
 - простое техническое обслуживание,
 - сохранение регулировок головки горелки.
- Электроподогреватель мазута для его подачи при температуре 80°С и давлении 3 бар.
- Дополнительные нагревательные элементы на трубопроводах и клапанах, в насосе и держателе форсунки.
- Пронумерованные выходы в блоке подключения, установленном в корпусе горелки.
- Комплект электрооборудования в составе распределительной коробки с панелью управления соответствии с классом защиты IP54 поставляется отдельно.
- Напряжение питания: однофазное для цепи управления (220В - 50Гц),
- трехфазное для цепи питания.
- Класс защиты IP42 (IP54 по заказу).
- Максимальная температура окружающего воздуха 60°С.
- Соответствует стандартам EN267 и 676 и Европейским директивам, таким как:
 - по газовому оборудованию 93/68/EEC
 - по электромагнитной совместимости 89/336/EEC
 - по низковольтному оборудованию 73/23/EEC
 - на к.п.д. водогрейных котлов 92/42/EEC

Соединительный фланец

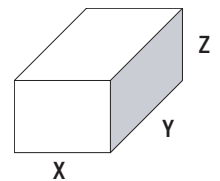
диам. a, мм	b, мм	c	d
300 ... 330	315	M16	45°



Комплект поставки

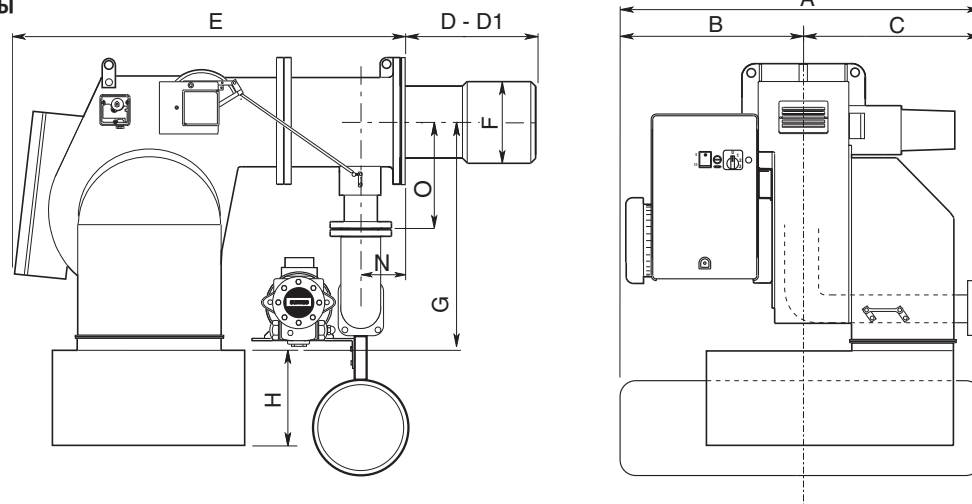
Горелка в сборе с головкой поставляется в деревянном ящике вместе с:

- 1 картонной коробкой для газового тракта,
- 1 картонной коробкой для гибких шлангов,
- руководством по эксплуатации, включая электросхемы и перечень запчастей.



Размеры, мм		
X	Y	Z
1580	1580	1050

Габаритные размеры



Тип	Размеры, мм								
	A	B	C	D	D1	E	F	G	H
GHO-Tron 4.3000 R	1225	588	638	295	495	1215	290	466	280
GHO-Tron 4.3900 R							320		

Серия: GHO-Tron 4.3000 R, GHO-Tron 4.3900 R

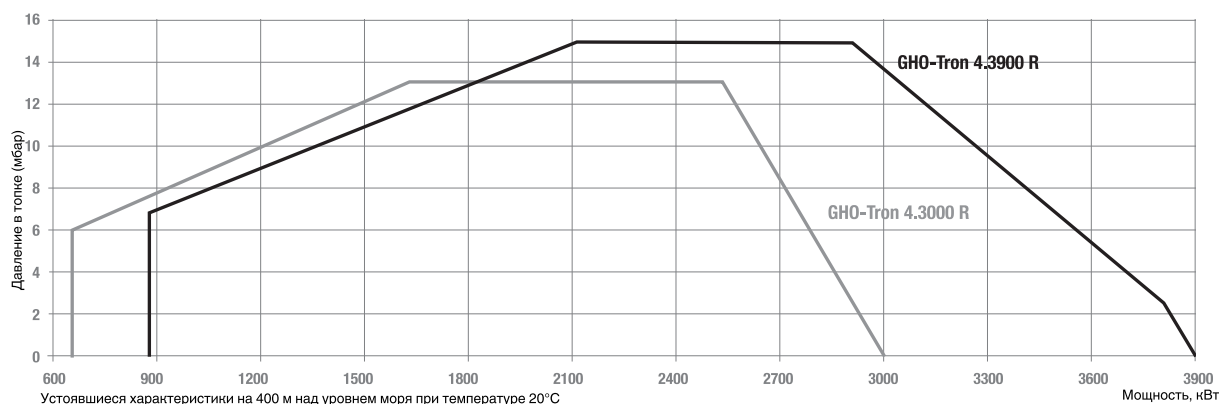
650 ... 3900 кВт

плавно-двухступенчатые с механическим регулированием

мощности

мазут плотностью 100°E при 50°С

Диапазон мощности



Характеристики и оборудование

Тип	GHO-Tron 4.3000 R		GHO-Tron 4.3900 R	
Рабочий диапазон	650 - 3000 кВт		880 - 3800 кВт	
Форсунки	В соответствии с запрашиваемой мощностью			
Расход топлива	57 ... 264 кг/ч		77 ... 334 кг/ч	
Шкаф управления	LFL 1.333			
Электродвигатель вентилятора	2800 об/мин - 230/400 В - 50 Гц - 7,5 кВт		2800 об/мин - 230/400 В - 50 Гц - 9 кВт	
Насос	ТА 3С			
Сопротивление предварительных нагревателей	18 кВт		21 кВт	
	KN	KL	KN	KL
Полный код горелки	s100-DN100 s80-DN80 s65-DN65 d2-Rp2	по запросу по запросу по запросу по запросу	по запросу по запросу по запросу по запросу	по запросу по запросу по запросу по запросу

Опции

Пилотное пламя на газу для работы на дизтопливе	по запросу
Пилотное пламя на газу для работы на газе	Стандартный
Кольцо нагнетания топлива (для подачи топлива при температуре 80°С и давлении 3 бар):	по запросу
Конструкция системы или поставка контура в сборе или в виде отдельных компонентов	
Специальное исполнение для мазута плотностью до 100°E при 50°С:	
Дополнительные подогреватели	
Глушитель	Стандартный
Регулятор мощности PID (вода, пар, воздух): RWF40 + зонд согласования	по запросу
Комплект для автоматической смены вида топлива	по запросу
Горелки комбинированные мазутные / плавно-двухступенчатые газовые горелки с механическим регулированием мощности	по запросу

Базовые запчасти

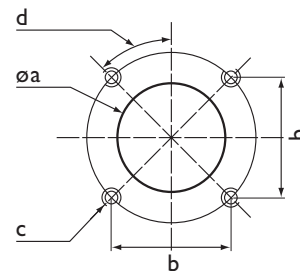
Запальный трансформатор	T101
Запальный электрод Кольцевой	E612 x 2
дефлектор пламени GHO-Tron 4.3000	BFD07019/001
GHO-Tron 4.3900	BFD07034
Шкаф управления	A130/1
Детектор пламени	A205

Описание

- Наддувная плавно-двухступенчатая горелка с механическим регулированием мощности.
- Версия с электронным блоком управления LAMTEC поставляется по заказу.
- Виды топлива: природный газ, низшая теплотворная способность 8,83 ... 10,53 кВт·ч/м³, мазут, вязкость 100°E (760 мм²/с) при 50°С, низшая теплотворная способность 10,5...11,5 кВт·ч/кг.
- Максимальная тепловая мощность: 5 000 и 5 800 кВт.
- Отношение минимальной/максимальной мощности: 1/3 с обратной форсункой.
- Два варианта длины головки.
- Конструкция дуоблок:
 - Отдельно установленный вентилятор наддува,
 - удобный доступ,
 - простое техническое обслуживание,
 - сохранение регулировок головки горелки.
- Электроподогреватель мазута для его подачи при температуре 80°С и давлении 3 бар.
- Дополнительные нагревательные элементы на трубопроводах и клапанах, в насосе и держателе форсунки.
- Пронумерованные выходы в блоке подключения, установленном в корпусе горелки.
- Комплект электрооборудования в составе распределительной коробки с панелью управления соответствии с классом защиты IP54 поставляется отдельно.
- Напряжение питания: однофазное для цепи управления (220В - 50Гц), трехфазное для цепи питания.
- Класс защиты IP42 (IP54 по заказу).
- Максимальная температура окружающего воздуха 60°С.
- Соответствует стандартам EN267 и 676 и Европейским директивам, таким как:
 - по газовому оборудованию 93/68/EEC
 - по электромагнитной совместимости 89/336/EEC
 - по низковольтному оборудованию 73/23/EEC
 - на к.п.д. водогрейных котлов 92/42/EEC

Соединительный фланец

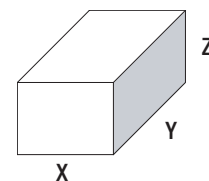
диам. a, мм	b, мм	c	d
330	330	M16	45°



Комплект поставки

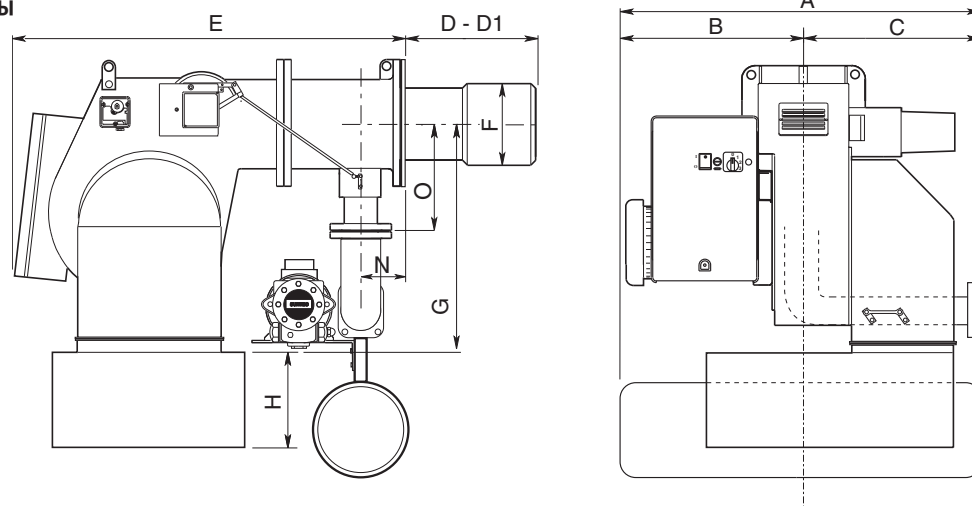
Горелка в сборе с головкой поставляется в деревянном ящике вместе с:

- 1 картонной коробкой для газового тракта,
- 1 картонной коробкой для гибких шлангов,
- руководством по эксплуатации, включая электросхемы и перечень запчастей.



Размеры, мм		
X	Y	Z
1580	1580	1050

Габаритные размеры



Тип	Размеры, мм								
	A	B	C	D	D1	E	F	G	H
GHO-Tron 5.5000 R	1322	689	633	350	600	1370	320	565	400
GHO-Tron 5.5800 R									

Серия: GHO-Tron 5.5000 R, GHO-Tron 5.5800 R

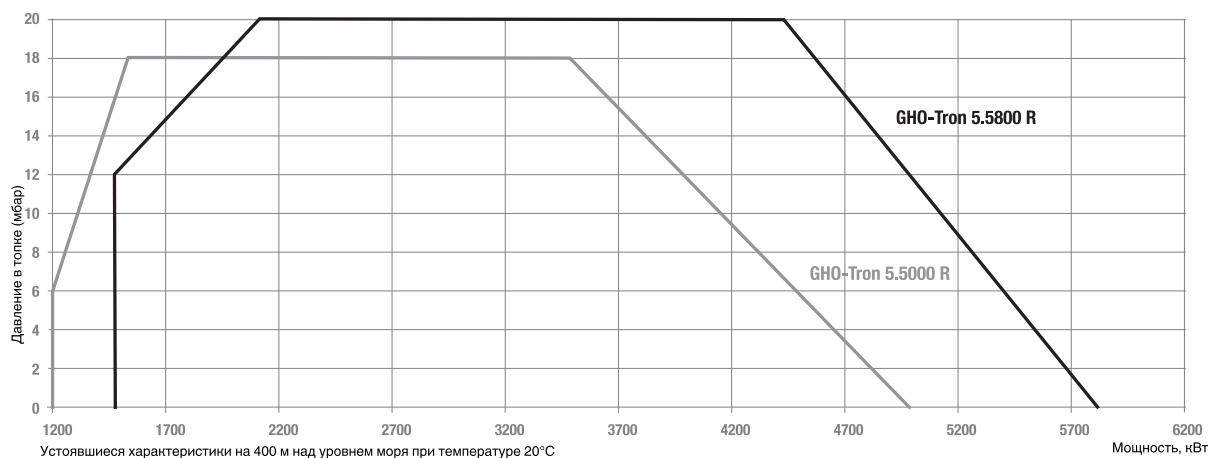
1200 ... 5800 кВт

плавно-двухступенчатые с механическим регулированием

мощности

мазут плотностью 100°E при 50°С

Диапазон мощности



Характеристики и оборудование

Тип	GHO-Tron 5.5000 R		GHO-Tron 5.5800 R	
Рабочий диапазон	1200 - 5000 кВт		1500 - 5800 кВт	
Форсунки	В соответствии с запрашиваемой мощностью			
Расход топлива	106 ... 440 кг/ч		132 ... 510 кг/ч	
Шкаф управления	LFL 1.333			
Электродвигатель вентилятора	2800 об/мин - 230/400 В - 50 Гц - 11 кВт		2800 об/мин - 230/400 В - 50 Гц - 15 кВт	
Насос	TA 4C			
Сопротивление предварительных нагревателей	24 кВт			
Полный код горелки	KN	KL	KN	KL
s125-DN125	по запросу	по запросу	по запросу	по запросу
s100-DN100	по запросу	по запросу	по запросу	по запросу
s80-DN80	по запросу	по запросу	по запросу	по запросу
s65-DN65	по запросу	по запросу	по запросу	по запросу
d2-Rp2	по запросу	по запросу	по запросу	по запросу

Опции

Пилотное пламя на газу для работы на дизтопливе	по запросу
Пилотное пламя на газу для работы на газе	Стандартный
Кольцо нагнетания топлива (для подачи топлива при температуре 80°С и давлении 3 бар):	по запросу
Конструкция системы или поставка контура в сборе или в виде отдельных компонентов	
Специальное исполнение для мазута плотностью до 100°E при 50°С:	
Дополнительные подогреватели	
Глушитель	Стандартный
Регулятор мощности PID (вода, пар, воздух):	по запросу
RWF40 + зонд согласования	
Комплект для автоматической смены вида топлива	по запросу
Горелки комбинированные мазутные / плавно-двухступенчатые газовые горелки с механическим регулированием мощности	по запросу

Базовые запчасти

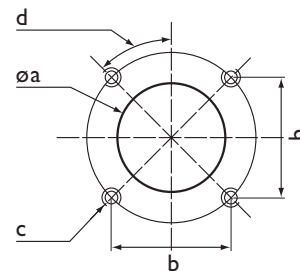
Запальный трансформатор	T101
Запальный электрод Кольцевой	E612 x 2
дефлектор пламени	GHO-Tron 5.5000 BFD03020
	GHO-Tron 5.5800 BFD03020
Шкаф управления	A130/1
Детектор пламени	A205

Описание

- Наддувная плавно-двухступенчатая горелка с механическим регулированием мощности.
- Версия с электронным блоком управления LAMTEC поставляется по заказу.
- Виды топлива: природный газ, низшая теплотворная способность 8,83 ... 10,53 кВт·ч/м³, мазут, вязкость 100°E (760 мм²/с) при 50°С, низшая теплотворная способность 10,5...11,5 кВт·ч/кг.
- Максимальная тепловая мощность: 7 250, 8 500, 10 500 и 13 000 кВт.
- Отношение минимальной/максимальной мощности: 1/3 с обратной форсункой.
- Два варианта длины головки.
- Конструкция дублок:
 - Отдельно установленный вентилятор наддува,
 - удобный доступ,
 - простое техническое обслуживание,
 - сохранение регулировок головки горелки.
 - Закрытие воздушной заслонки при прекращении работы горелки.
- Электроподогреватель мазута для его подачи при температуре 80°С и давлении 3 бар.
- Дополнительные нагревательные элементы на трубопроводах и клапанах, в насосе и держателе форсунки.
- Пронумерованные выводы в блоке подключения, установленном в корпусе горелки.
- Комплект электрооборудования в составе распределительной коробки с панелью управления соответствии с классом защиты IP54 поставляется отдельно.
- Напряжение питания: однофазное для цепи управления (220В - 50Гц), трехфазное для цепи питания.
- Класс защиты IP42 (IP54 по заказу).
- Максимальная температура окружающего воздуха 60°С.
- Соответствует стандартам EN267 и 676 и Европейским директивам, таким как:
 - по газовому оборудованию 93/68/EEC
 - по электромагнитной совместимости 89/336/EEC
 - по низковольтному оборудованию 73/23/EEC
 - на к.п.д. водогрейных котлов 92/42/EEC

Соединительный фланец

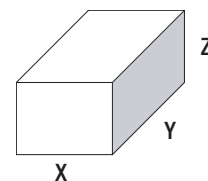
диам. a, мм	b, мм	c	d
440 ... 470	460	M20	45°



Комплект поставки

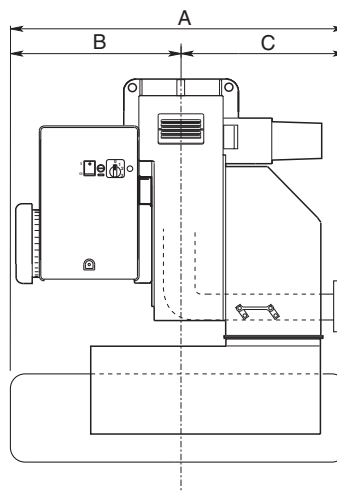
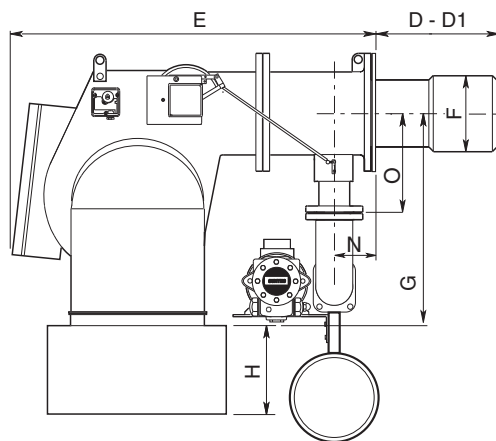
Горелка поставляется в комплекте с:

- газовой магистралью,
- шлангами и соплами,
- элементами крепления к котлу,
- указаниями по эксплуатации, электросхемами, покомпонентным изображением списком запасных частей.



Размеры, мм		
X	Y	Z
2400	1800	1600

Габаритные размеры



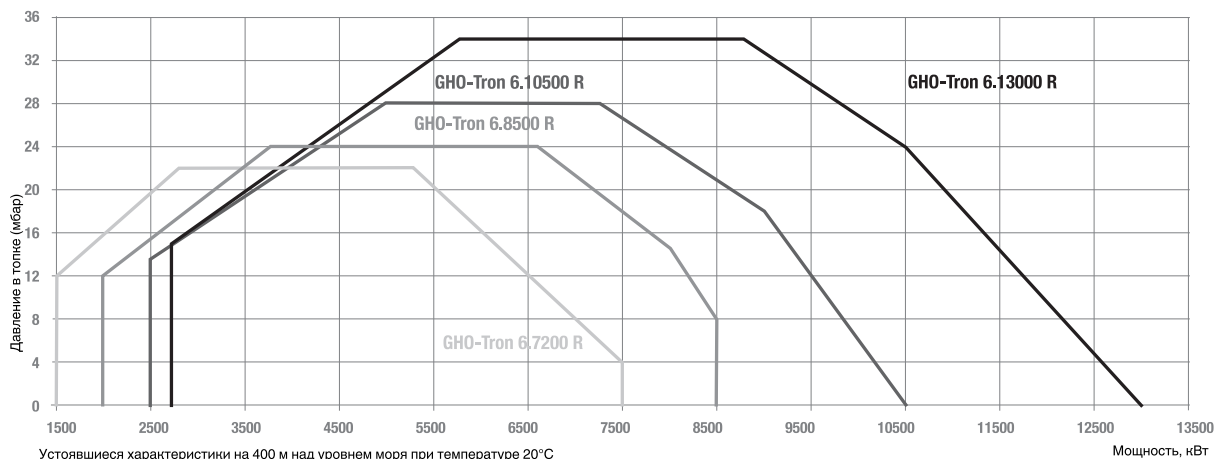
Тип	Размеры, мм								
	A	B	C	D	D1	E	F	G	H
GHO-Tron 6.7200 R	1215	585	630	570	-	1470	420	800	500
GHO-Tron 6.8500 R	1285	655							
GHO-Tron 6.10500 R	1315	685							
GHO-Tron 6.13000 R	1425	795							

Серия: GHO-Tron 6.7200 R, GHO-Tron 6.8500 R,
GHO-Tron 6.10500 R, GHO-Tron 6.13000 R

1500 ... 13000 кВт

Горелки плавно-двухступенчатые с механическим
регулированием мощности, мазут плотностью
100°E при 50°С

Диапазон мощности



Характеристики и оборудование

Тип	GHO-Tron 6.7200 R		GHO-Tron 6.8500 R		GHO-Tron 6.10500 R		GHO-Tron 6.13000 R		
Рабочий диапазон	1500 - 7250 кВт		2000 - 8500 кВт		2500 - 10500 кВт		2700 - 13000 кВт		
Газовый тракт и сопло	В соответствии с запрашиваемой мощностью								
Расход топлива	132 ... 660 кг/ч		176 ... 750 кг/ч		220 ... 920 кг/ч		240 ... 1100 кг/ч		
Шкаф управления	LFL 1.333								
Электродвигатель вентилятора	2800 об/мин - 230/400 В 50 Гц - 15 кВт		2800 об/мин - 230/400 В 50 Гц - 18,5 кВт		2800 об/мин - 230/400 В 50 Гц - 22 кВт		2800 об/мин - 230/400 В 50 Гц - 37 кВт		
Насос	TA 5C		TA 5C		T5 + TV		T5 + TV		
Сопротивление предварительных нагревателей	30 кВт		30 кВт		44 кВт		60 кВт		
		KN	KL	KN	KL	KN	KL	KN	KL
Полный код горелки	s125-DN125	по запросу	по запросу	по запросу	по запросу	по запросу	по запросу	по запросу	по запросу
	s100-DN100	по запросу	по запросу	по запросу	по запросу	по запросу	по запросу	по запросу	по запросу
	s80-DN80	по запросу	по запросу	по запросу	по запросу	по запросу	по запросу	по запросу	по запросу
	s65-DN65	по запросу	по запросу	по запросу	по запросу	по запросу	по запросу	по запросу	по запросу
	s150-DN150	по запросу	по запросу	по запросу	по запросу	по запросу	по запросу	по запросу	по запросу

Опции

Пилотное пламя на газу для работы на дизтопливе	по запросу
Пилотное пламя на газу для работы на газе	Стандартный
Кольцо нагнетания топлива (для подачи топлива при температуре 80°С и давлении 3 бар):	по запросу
Конструкция системы или поставка контура в сборе или в виде отдельных компонентов	
Исполнение для мазута плотностью до 100°E при 50°С:	Стандартный
Глушитель	Стандартный
Регулятор мощности PID (вода, пар, воздух):	по запросу
RWF40 + зонд согласования	
Комплект для автоматической смены вида топлива	по запросу
Горелки комбинированные мазутные / плавно-двухступенчатые газовые горелки с механическим регулированием мощности	по запросу

Базовые запчасти

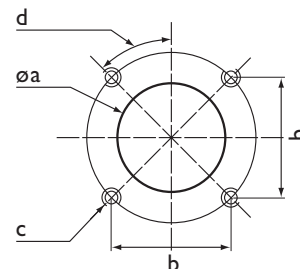
Запальный трансформатор	T101
Запальный электрод Кольцевой	E612 x 2
дефлектор пламени	GHO-Tron 6.7200 BFD03027
	GHO-Tron 6.8500 BFD03027
	GHO-Tron 6.10500 BFD03023
	GHO-Tron 6.13000 BFD03027
Шкаф управления	A130/1
Детектор пламени	A205

Описание

- Наддувная плавно-двухступенчатая горелка с механическим регулированием мощности.
- Версия с электронным блоком управления LAMTEC поставляется по заказу.
- Виды топлива: природный газ, низшая теплотворная способность 8,83 ... 10,53 кВт·ч/м³, мазут, вязкость 100°E (760 мм²/с) при 50°С, низшая теплотворная способность 10,5...11,5 кВт·ч/кг.
- Максимальная тепловая мощность: 15 000 и 17 000 кВт.
- Отношение минимальной/максимальной мощности: 1/3 с обратной форсункой.
- Два варианта длины головки.
- Конструкция дуоблок:
 - Отдельно установленный вентилятор наддува,
 - удобный доступ,
 - простое техническое обслуживание,
 - сохранение регулировок головки горелки.
- Закрытие воздушной заслонки при прекращении работы горелки.
- Электроподогреватель мазута для его подачи при температуре 80°С и давлении 3 бар.
- Дополнительные нагревательные элементы на трубопроводах и клапанах, в насосе и держателе форсунки.
- Пронумерованные выходы в блоке подключения, установленном в корпусе горелки.
- Комплект электрооборудования в составе распределительной коробки с панелью управления соответствии с классом защиты IP54 поставляется отдельно.
- Напряжение питания: однофазное для цепи управления (220В - 50Гц),
- трехфазное для цепи питания.
- Класс защиты IP42 (IP54 по заказу).
- Максимальная температура окружающего воздуха 60°С.
- Соответствует стандартам EN267 и 676 и Европейским директивам, таким как:
 - по газовому оборудованию 93/68/EEC
 - по электромагнитной совместимости 89/336/EEC
 - по низковольтному оборудованию 73/23/EEC
 - на к.п.д. водогрейных котлов 92/42/EEC

Соединительный фланец

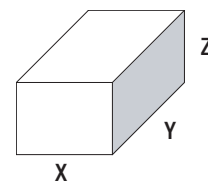
диам. a, мм	b, мм	c	d
570	620	M20	45°



Комплект поставки

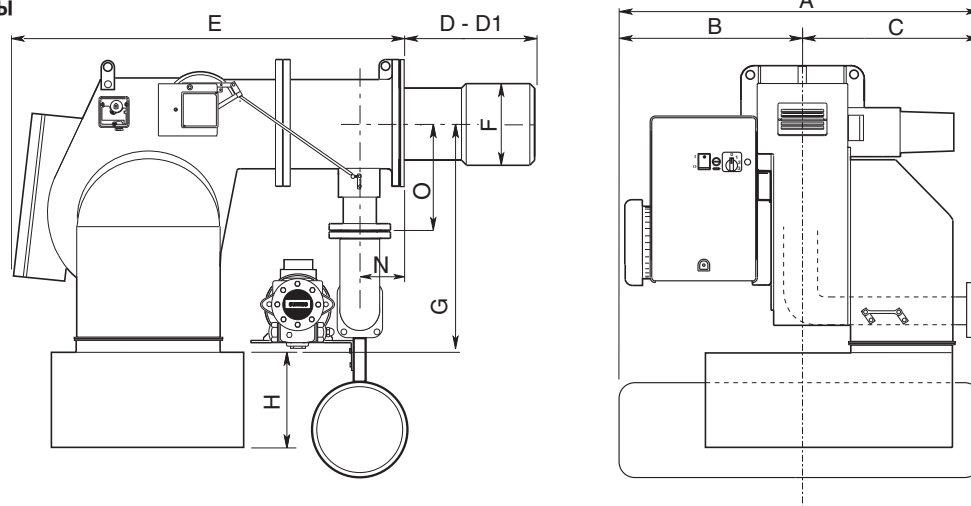
Горелка поставляется в комплекте с:

- газовой магистралью,
- шлангами и соплами,
- элементами крепления к котлу,
- указаниями по эксплуатации, электросхемами, покомпонентным изображением списком запасных частей.



Размеры, мм		
X	Y	Z
2800	2100	2000

Габаритные размеры



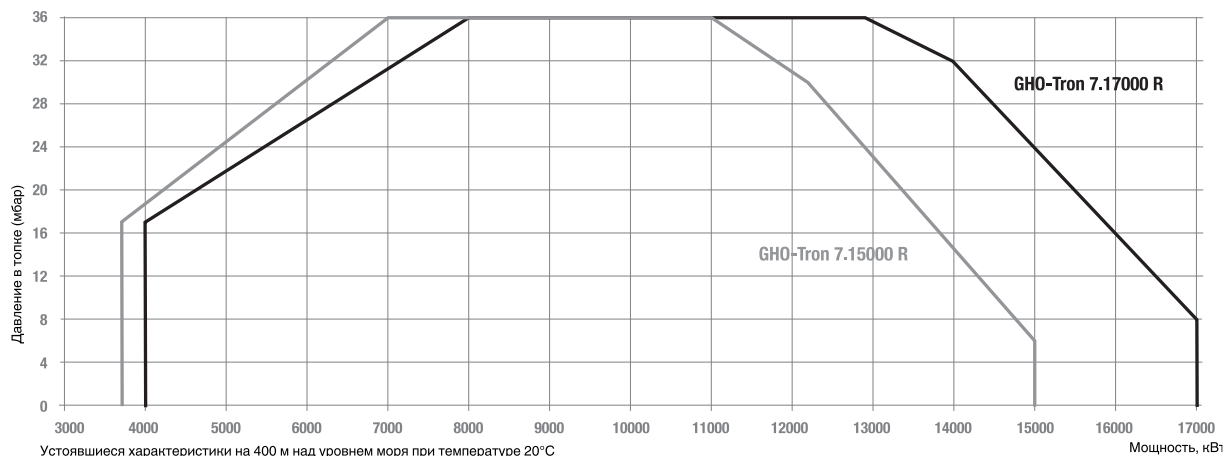
Тип	Размеры, мм								
	A	B	C	D	D1	E	F	G	H
GHO-Tron 7.15000 R	1670	800	870	590	-	1910	550	1167	500
GHO-Tron 7.17000 R									

Серия: GHO-Tron 7.15000 R, GHO-Tron 7.17000 R

3700 ... 17000 кВт

Горелки плавно-двухступенчатые с механическим регулированием мощности, мазут плотностью 100°E при 50°С

Диапазон мощности



Характеристики и оборудование

Тип	GHO-Tron 7.15000 R		GHO-Tron 7.17000 R	
Рабочий диапазон	3700 - 15000 кВт		4000 - 17000 кВт	
Форсунки	В соответствии с запрашиваемой мощностью			
Расход топлива	325 ... 1320 кг/ч		350 ... 1495 кг/ч	
Шкаф управления	LFL 1.333			
Электродвигатель вентилятора	2800 об/мин - 230/400 В - 50 Гц - 45 Вт		2800 об/мин - 230/400 В - 50 Гц - 55 Вт	
Насос	T5 + TV			
Сопrotивление предварительных нагревателей	75 кВт			
	KN	KL	KN	KL
Полный код горелки	s150-DN150 s125-DN125 s100-DN100 s80-DN80	по запросу по запросу по запросу по запросу	по запросу по запросу по запросу по запросу	по запросу по запросу по запросу по запросу

Опции

Пилотное пламя на газу для работы на дизтопливе	по запросу
Пилотное пламя на газу для работы на газе	Стандартный
Кольцо нагнетания топлива (для подачи топлива при температуре 80°С и давлении 3 бар):	по запросу
Конструкция системы или поставка контура в сборе или в виде отдельных компонентов	
Исполнение для мазута плотностью до 100°E при 50°С:	Стандартный
Глушитель	по запросу
Регулятор мощности PID (вода, пар, воздух): RWF40 + зонд согласования	по запросу
Комплект для автоматической смены вида топлива	по запросу
Горелки комбинированные мазутные / плавно-двухступенчатые газовые горелки с механическим регулированием мощности	по запросу

Базовые запчасти

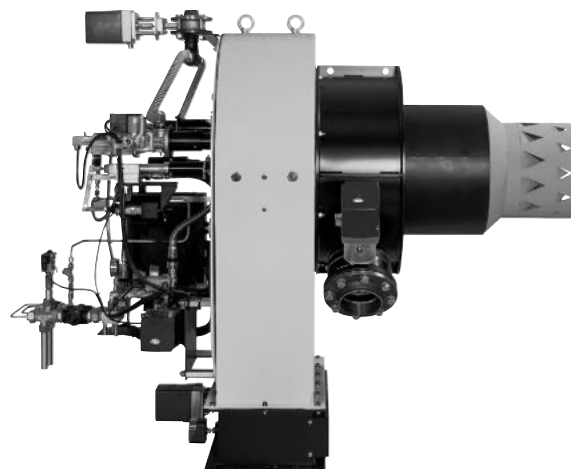
Запальный трансформатор	T101
Запальный электрод Кольцевой	E612 x 2
дефлектор пламени GHO-Tron 7.15000	BFD07048
GHO-Tron 7.17000	BFD07048
Шкаф управления	A130/1
Детектор пламени	A205

Техническая презентация

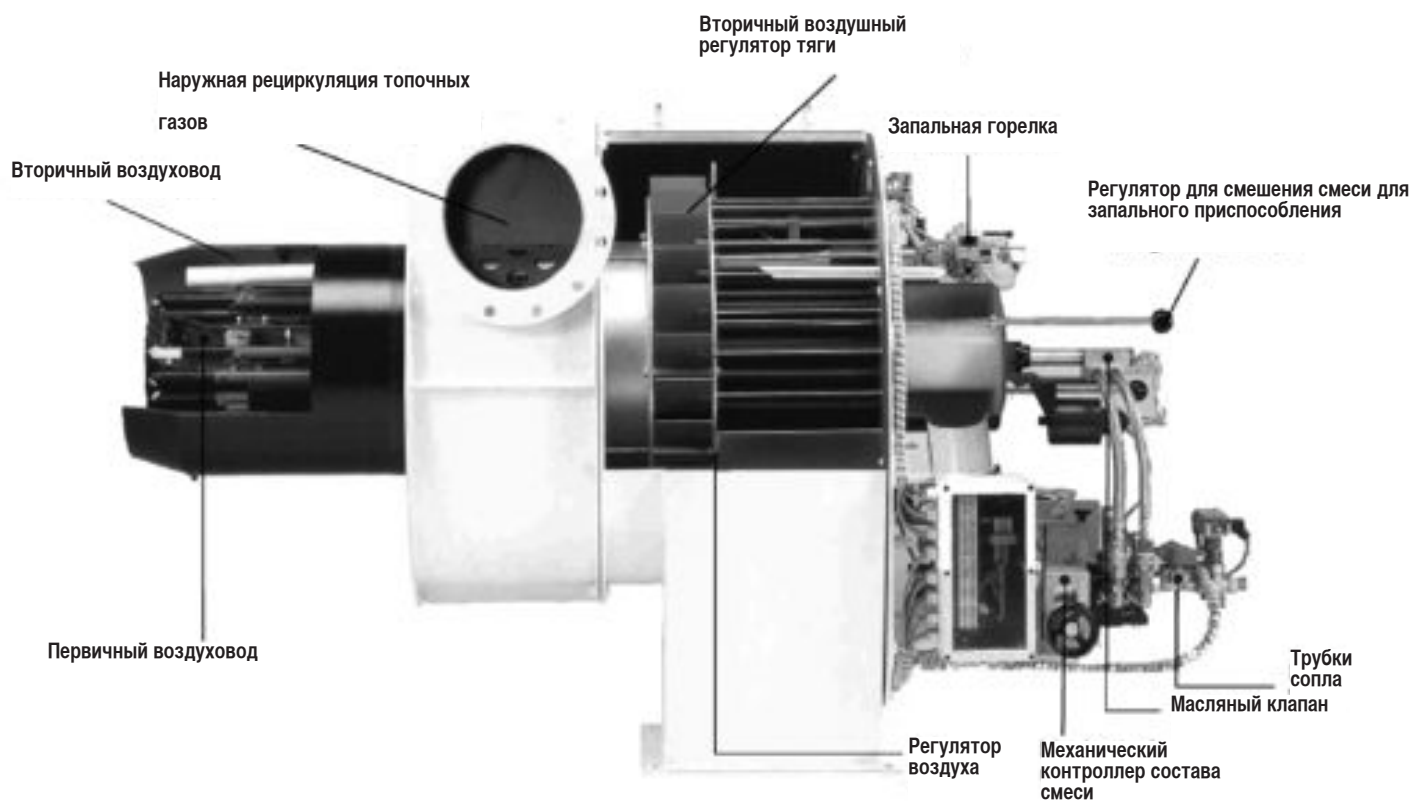
Промышленные горелки с регулируемым пламенем представляют собой наиболее важные продукты в технологии горения и лишь несколько компаний в мире способны предложить решение данного типа, удовлетворяющее потребностям промышленности. Конструкция промышленных горелок Elco удовлетворяет самому широкому диапазону потребностей и может использоваться в самых различных бытовых и промышленных решениях, например, в котлах с дымовыми трубами, котлах с водяными трубами и плавильных печах.

Наддувные плавные модулируемые горелки EK DUO и RPD в исполнении дуоблок предназначены для обеспечения максимальной гибкости в самом широком диапазоне использования. Эти горелки допускают модульную установку для гибкого использования топлива с высоким уровнем индивидуализации. Это способствует высокоэффективной установке при невысоких эксплуатационных расходах. Горелки предусматривают подключение к внешнему источнику подачи воздуха и выполнены со встроенным или отдельным блоком управления с электронной или механической настройкой, рециркуляцией топочных газов, насосом для мазута и блоком подогрева.

Данная гамма позволяет удовлетворять потребности в высокой производительности и широком рабочем диапазоне и пригодна для установки в камерах сгорания с очень высоким давлением. Эти горелки могут использоваться в установках с горячим технологическим воздухом температурой до 300°C, например, в диатермических топливных котлах и других системах восстановления тепла.



Тип горелки	Максимальная мощность (при температуре воздуха 20°C)					Работа		Низкое выделение окислов азота		
	Горелки газовые	Дизтопливо	Мазут	Газ/дизтопливо	Газ/мазут	Механическое	Электронное	Горелки газовые	Дизтопливо	Газ/дизтопливо
EK-DUO 2.550	6500	6200	6000	6000	6000		•	•	•	•
EK-DUO 2.700	7000	7800	7800	7800	7800		•	•	•	•
EK-DUO 3.850	8300	9250	9500	9500	9500		•	•	•	•
EK-DUO 3.1000	11000	12000	12000	12000	12000		•	•	•	•
EK-DUO 4.1300	13000	13000	13000	13000	13000		•	•	•	•
EK-DUO 4.1600	16000	16000	16000	16000	16000		•	•	•	•
RPD 20	3300	3300	3300	3300	3300	•	•	•		
RPD 30	6042	6042	6042	6042	6042	•	•	•		
RPD 40	8230	8230	8230	8230	8230	•	•	•		
RPD 50	11160	11160	11160	11160	11160	•	•	•		
RPD 60	14511	15418	14511	14511	14511	•	•	•		
RPD 70	20470	20636	20470	20470	20470	•	•	•		
RPD 80	34500	31938	30350	30350	30350	•	•	•		
RPD 90	42000	42000	42000	42000	42000	•	•	•		
RPD 100	45000	45000	45000	45000	45000	•	•	•		



Рабочий режим

Полностью автоматическая наддувная горелка с электронной или механической системой контроля соотношения топливо-газ для горения, защитным оборудованием, соответствующим стандартам EN, специально предназначенная для использования в широком диапазоне параметров.

Электрическая схема

Горелка с установленным комплектом проводов, готовая к подключению. Все компоненты горелки подключены к шине выводов горелки. Блок управления горелкой поставляется отдельно для установки в отдельной панели управления.

Приточный воздух

Отдельный вентилятор приточного воздуха со стабильными и исключаящими пульсацию характеристиками, подходит для котлов с высоким сопротивлением топочных газов. Объем приточного воздуха делится на поток для первичной и вторичной ступеней. Форма пламени может изменяться регулируемые воздушными клапанами.

Системы управления

В электронных системах управления расход топлива контролируется посредством привода, установленного на топливном регулирующем клапане. Расход воздуха контролируется посредством привода, установленного на воздушной заслонке первичной ступени и приводом, установленным на воздушном цилиндре вторичной ступени. В механических системах управления привод устанавливается на блоке регулирования состава смеси и связан с регулирующим клапаном и с воздушными заслонками первичной и вторичной ступеней.

Система контроля

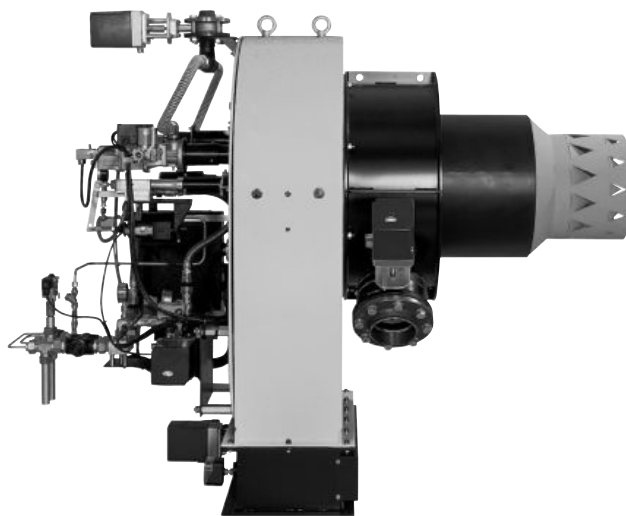
Контроль пламени посредством датчика пламени и протестированного блока управления горелкой. Контроль приточного воздуха достигается посредством реле перепада давления воздуха или реле регулирования частоты вращения вентилятора в случае горелки с регулировкой частоты вращения вентилятора.

Розжиг

Непосредственный розжиг высоким напряжением, 5000 В, посредством встроенной запальной горелки.

Описание

- Наддувная двухтопливная горелка с низким выходом NOx плавно-двухступенчатая с электронным регулированием мощности в комплектации дублок.
- Горелки двухступенчатые открытого пламени с низким выходом NOx класс 3.
- Разработана с учетом подключения к внешнему источнику забора воздуха.
- Топливо:
 - природный газ, низшая теплотворная способность 8,83 ... 10,53 кВт·ч/м³, с низким выходом NOx класса 2 или 3 с технологией Diamond 2^{го} поколения,
 - дизтопливо, вязкость 6 мм²/с при 20°C, низшая теплотворная способность 11,86 кВт·ч/кг, с низким выходом NOx, класса 3,
 - комбинированные, натуральный газ и дизтопливо, с низким выходом NOx, класса 3 с технологией открытого пламени,
 - мазут, вязкость 20 ... 350 мм²/с при 50°C, низшая теплотворная способность 10,69 ... 10,97 кВт·ч/кг,
 - другие виды топлива: по запросу
- Максимальная тепловая мощность: от 600 до 16 000 кВт.
- Отношение минимальной/максимальной мощности: 1/3 для дизтоплива и мазута, 1/6 для газа и 1/8 для газа с инвертором спектра.
- Технология электронного регулирования соотношения газа/воздуха с выбором одного из двух шкафов управления: BCS или Etamatic.
- Длина жаровой трубы в соответствии с установкой.
- Сохранение регулировок головки горелки при техническом обслуживании.
- Закрытие воздушной заслонки при прекращении работы горелки.
- Шкаф управления: по запросу, встроенный или внешний.
- Пронумерованные выводы на корпусе горелки.
- Соединение по шине с блоком Etamatic (в будущем с блоком BCS).
- Газовая магистраль, собранная и протестированная на заводе на прочность и электробезопасность.
- Трехфазное напряжение питания.
- Класс защиты IP 44 (IP 54 и 65 по заказу).
- Максимальная температура окружающего воздуха: 60°C.
- Соответствует стандарту EN 676 и Европейским директивам, таким как:
 - по низковольтному оборудованию 73/23/EC
 - по электромагнитной совместимости 2004/108/EC
 - по газовому оборудованию 90/396/EC
 - PED 97/23/EC



Диапазон видов топлива и процессов сгорания

Газовые горелки. Сгорание класса 2 с низким выходом NOx: 120 мг/кВт·ч.

Газовые горелки. Сгорание класса 3 с низким выходом NOx: 80 мг/кВт·ч.

Дизельные горелки. Сгорание класса 3 с низким выходом NOx: 120 мг/кВт·ч.

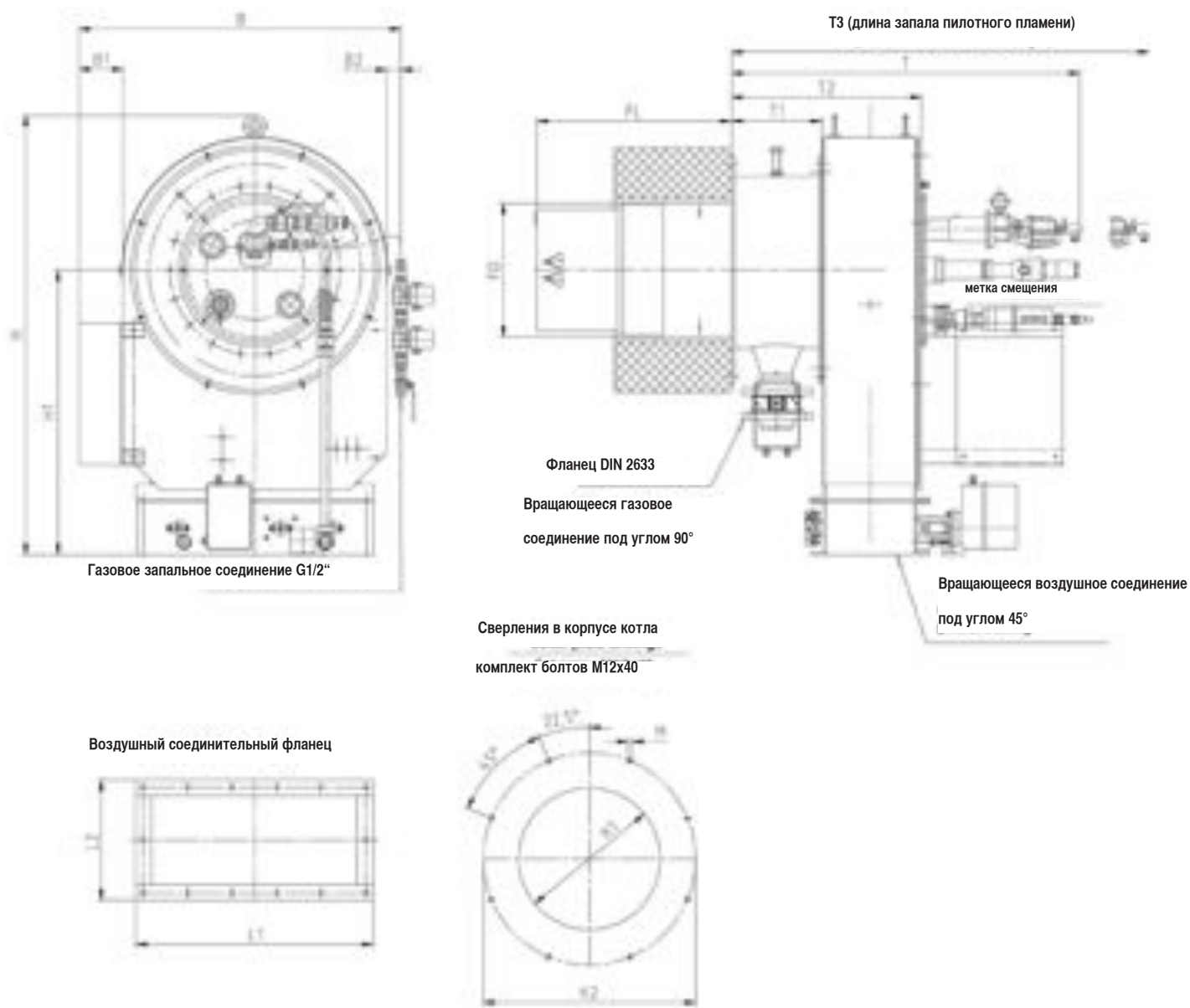
Комбинированные горелки. Сгорание класса 3 с низким выходом NOx: 80 мг/кВт·ч для газа, 120 мг/кВт·ч для дизтоплива.

Мощностной диапазон

EK-DUO 2	EK-DUO 3	EK-DUO 4
7 МВт	12 МВт	16 МВт

Горелки EK-DUO в исполнении дублок

Модель	Диапазон мощностей, кВт								
	0	2000	4000	6000	8000	10 000	12 000	14 000	16 000
EK DUO 2.550									
EK DUO 2.700									
EK DUO 3.850									
EK DUO 3.1000									
EK DUO 4.1300									
EK DUO 4.1600									



Тип горелки	Мощность*, кВт	Масса*, кВт	Подсоединение газа	Занимаемый объем и размеры															
				H	H ₁	B	B ₁	B ₂ *	T*	T ₁	T ₂	T ₃	F ₁ *	F ₂	L ₁	L ₂	K ₁	K ₂	M
EK-DUO 2.550	600 - 6200	320	DN 80	1241	804	910	125	40	985	255	537	2030	320	378	340	670	400	600	M12
EK-DUO 2.700	650 - 7800	400							1061			2150	550						
EK-DUO 3.850	900 - 9500	400	DN 80	1481	944	1110	120	40	1098	290	622	1810	350	441	386	827	480	690	M12
EK-DUO 3.1000	1000 - 12000	470							1111			2390	509	456					
EK-DUO 4.1300	2000 - 13000	320	DN 100	1491	929	1162	122	40	1177	420	802	2360	350	506	440	841	525		M20
EK-DUO 4.1600	2000 - 16000	420				1228			1408			2700	600						

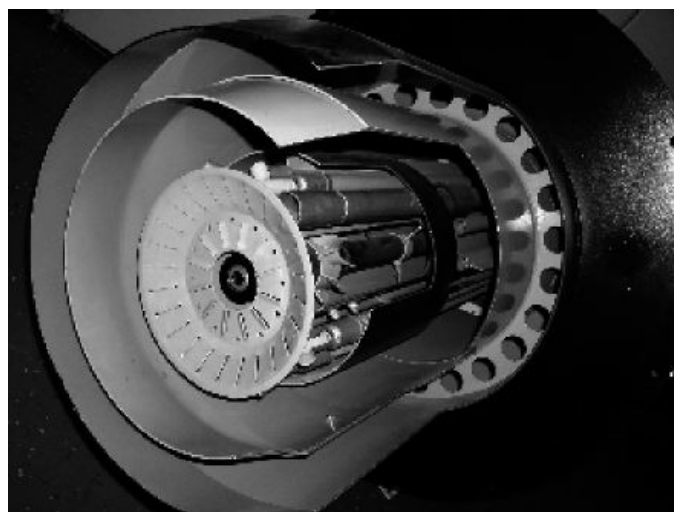
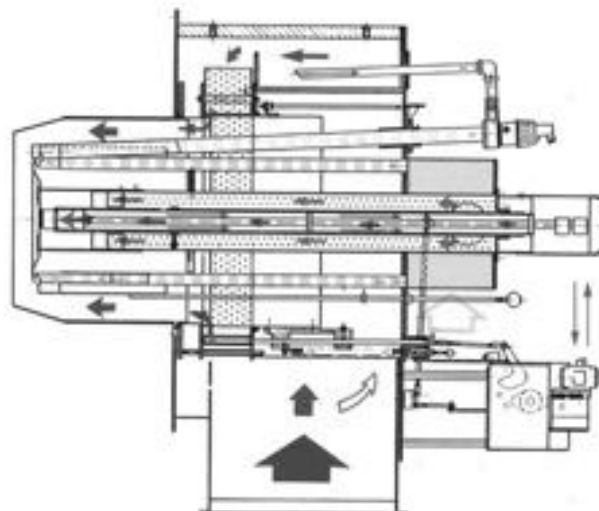
*Values dependent on design variant

Система подачи воздуха и топлива

Горелка оборудована электронным регулятором состава смеси.

Скорость подачи приточного воздуха (в первичную и вторичную ступени) контролируется в соответствии со скоростью подачи топлива посредством электронной системы контроля соотношения топливо-газ во всем диапазоне мощностей и проверяется путем тестирования отходящего газа.

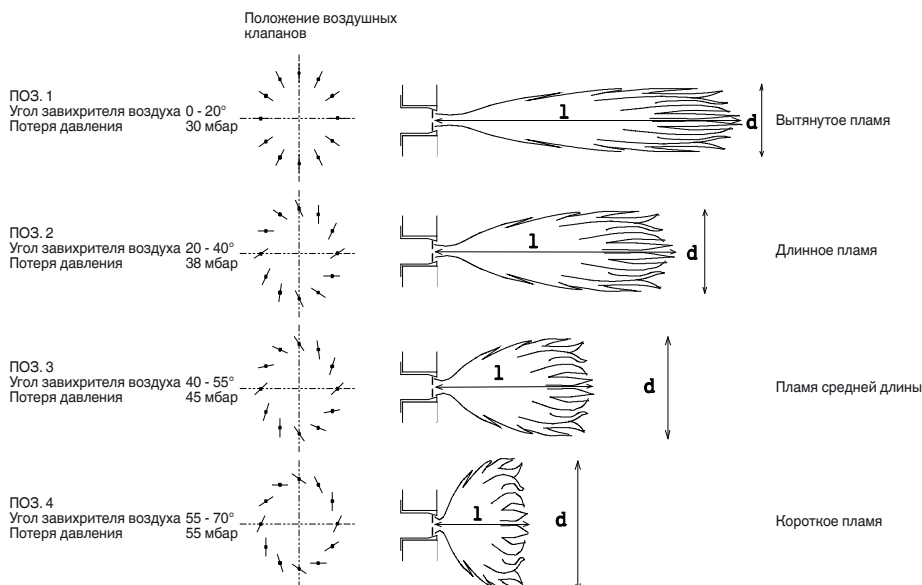
Потоки воздуха (в первичной и вторичной ступенях) направляются в процесс горения посредством двух различных воздушных заслонок. При помощи возвратного нагнетательного распылителя дизельное топливо поступает в камеру сгорания через форсунки, в то время как газ выходит из концентрической газовой пушки со съемной газовой форсункой в направлении камеры сгорания.

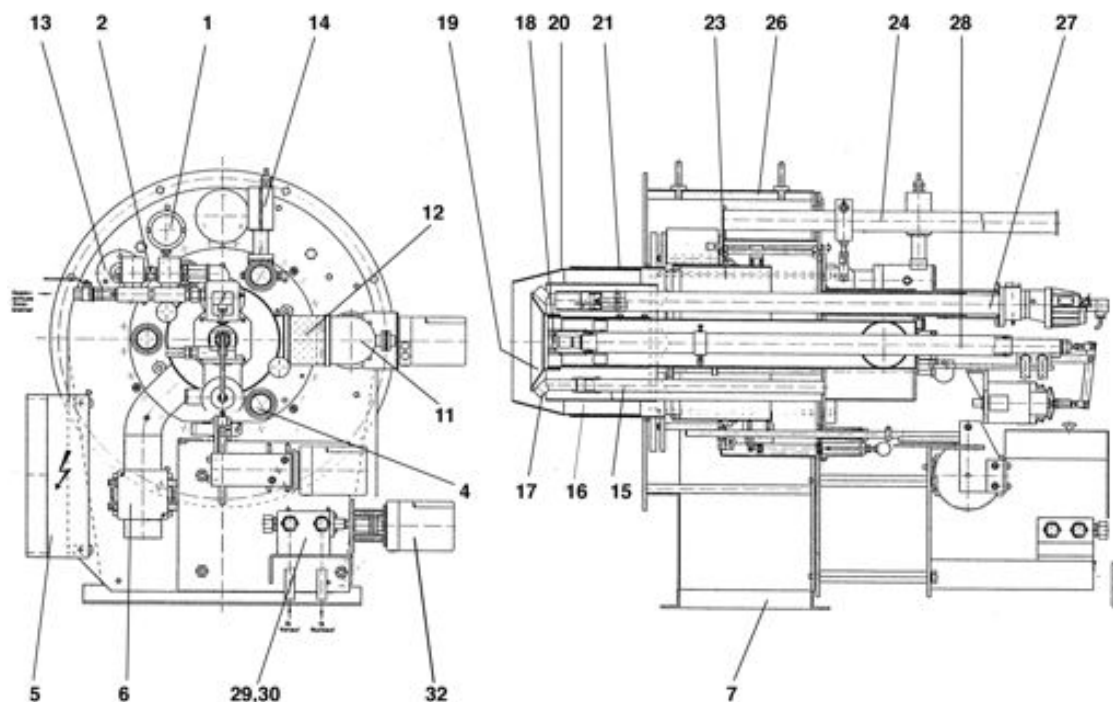


Регулировка потока воздуха - регулировка потока газа

Горелка оборудована клапанами приточного воздуха, который позволяет изменять форму пламени в соответствии с мощностью и обеспечивать ее соответствие камере сгорания.

Образование пламени





- 1 Реле давления воздуха во вторичной ступени
- 2 Группа газовых запальных клапанов
- 4 Смотровые стекла
- 5 Клеммная коробка
- 6 Контрольная заслонка расхода газа
- 7 Подвод приточного воздуха
- 11 Воздушная заслонка первичной ступени
- 12 Муфта
- 13 Приточный воздух для запальной горелки
- 14 Контроль пламени
- 15 Трубопроводы подачи газа
- 16 Направляющий воздушный патрубок
- 17 Газовые форсунки
- 18 Дизельное сопло
- 19 Пластина диффузора
- 20 Сопло

- 21 Сопло горелки
- 23 Регулирующий цилиндр воздуха вторичной ступени
- 24 Узел извлечения
- 26 Кожух горелки
- 27 Запальная горелка
- 28 Шток форсунки
- 29 Реле давления топлива
- 30 Контроллер расхода топлива
- 32 Электрический привод

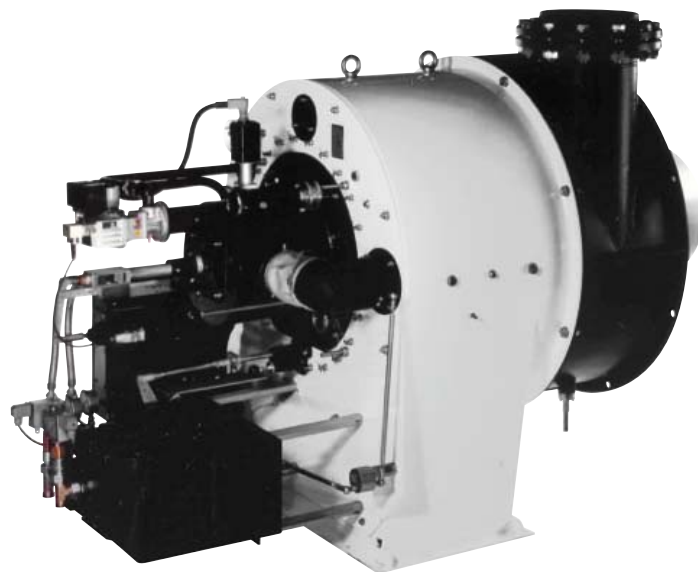
Горелка может устанавливаться в котлах различной конструкции, а режимы привода вентилятора для приточного воздуха могут быть следующими:

- Прямой привод
- Привод через гибкую муфту
- Привод клиновым ремнем

Тип	Габариты	Выходная мощность	Топливо	Контроллер, типы систем и головок горелки
EK-DUO	2.	550	L-	EUF-FQe
RPD	30			рус
1. Тип	EK-DUO	= однопоточные горелки в исполнении дублок	5 Контроллер, типы систем и головок горелки	= механический контроль состава смеси
	RPD	= двухпоточные горелки в исполнении дублок	R V E	= непрерывный контроль давления = электронный контроль состава смеси
2. Габариты	2 - 4	Горелки EK-DUO в исполнении дублок	U	= с низким выходом загрязняющих веществ с головкой diamond
	20 - 100	Горелки RPD в исполнении дублок	F	= с низким выходом загрязняющих веществ с головкой свободного пламени
3. Выходная мощность	EK-DUO	Выходная мощность горелки в кВт	D	= паровая форсунка
	RPD	x 10 без	P	= форсунка для сжатого воздуха
4. Виды топлива	G	= природный газ E, LL	Y	= внешняя рециркуляция топочных газов, (заменена современной технологией ELCO)
	F	= пропан		= частотный преобразователь для регулирования скорости (внутренний/ наружный)
	L	= дизтопливо EL		
	S	= мазут S	FQi/e	
	C	= специальные виды топлива		

Описание

- Наддувная плавно-двухступенчатая горелка в исполнении дублок с клапаном.
- Разработана с учетом подключения к внешнему источнику забора воздуха.
- Топливо:
 - природный газ, низшая теплотворная способность 8,83 ... 10,53 кВт·ч/м³, с низким выходом NOx класса 2 или 3 с технологией Diamond 2^{го} поколения,
 - дизтопливо, вязкость 6 мм²/с при 20°C, низшая теплотворная способность 11,86 кВт·ч/кг, с низким выходом NOx, класса 3,
 - комбинированные, натуральный газ и дизтопливо, с низким выходом NOx, класса 3 с технологией открытого пламени,
 - мазут, вязкость 20 ... 350 мм²/с при 50°C, низшая теплотворная способность 10,69 ... 10,97 кВт·ч/кг,
 - другие виды топлива: по запросу
 - для сжигания различных видов топлива или жидких отходов: по запросу.
- Максимальная тепловая мощность: от 1 000 до 45 000 кВт.
- Отношение минимальной/максимальной мощности: 1/3 для дизтоплива и мазута, 1/6 для газа и 1/8 для газа с инвертором спектра.
- Технология электронного регулирования соотношения газа/воздуха с выбором одного из двух электронных шкафов управления (BCS или Etamatic) или с механическим регулированием мощности.
- Регулируемая высота пламени с воздушными клапанами.
- Длина жаровой трубы в соответствии с установкой.
- Закрытие воздушной заслонки при прекращении работы горелки.
- Шкаф управления: по запросу, встроенный или внешний.
- Пронумерованные выводы на корпусе горелки.
- Соединение по шине с блоком Etamatic (в будущем с блоком BCS).
- Газовая магистраль, собранная и протестированная на заводе на прочность и электробезопасность.
- Трехфазное напряжение питания.
- Класс защиты IP 44 (IP 54 и 65 по заказу).
- Максимальная температура окружающего воздуха 60°C.
- Соответствует стандарту EN 676 и Европейским директивам, таким как:
 - по низковольтному оборудованию 73/23/EC
 - по электромагнитной совместимости 2004/108/EC
 - по газовому оборудованию 90/396/EC
 - PED 97/23/EC



Диапазон видов топлива и процессов сгорания

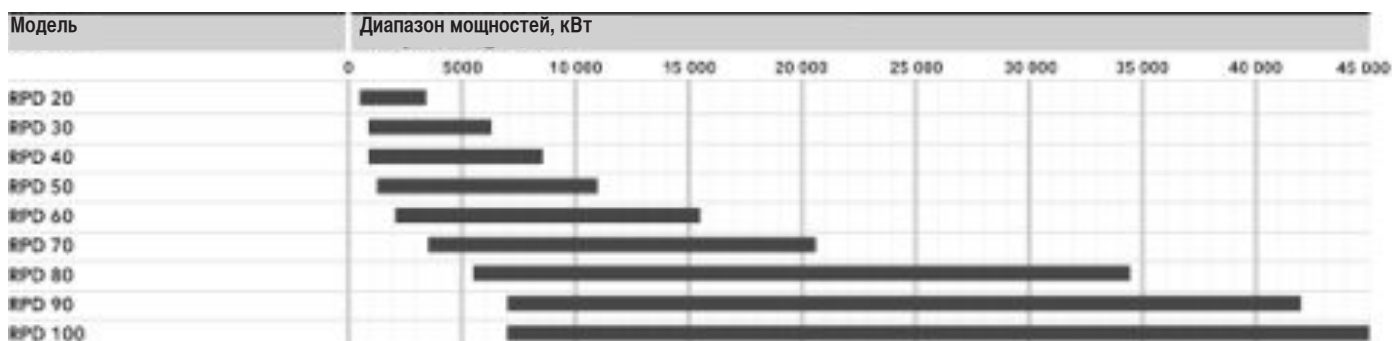
Природный газ	Сгорание класса 2 с низким выходом NOx: 120 мг/кВт·ч. Сгорание класса 3 с низким выходом NOx: 80 мг/кВт·ч.
Дизтопливо	Сгорание класса 3 с низким выходом NOx: 120 мг/кВт·ч.
Мазут	Характеристики выхода NOx зависят от вида топлива
Смешанное дизтопливо	Сгорание класса 3 с низким выходом NOx: 80 мг/кВт·ч для газа, 120 мг/кВт·ч для дизтоплива.

Мощностной диапазон

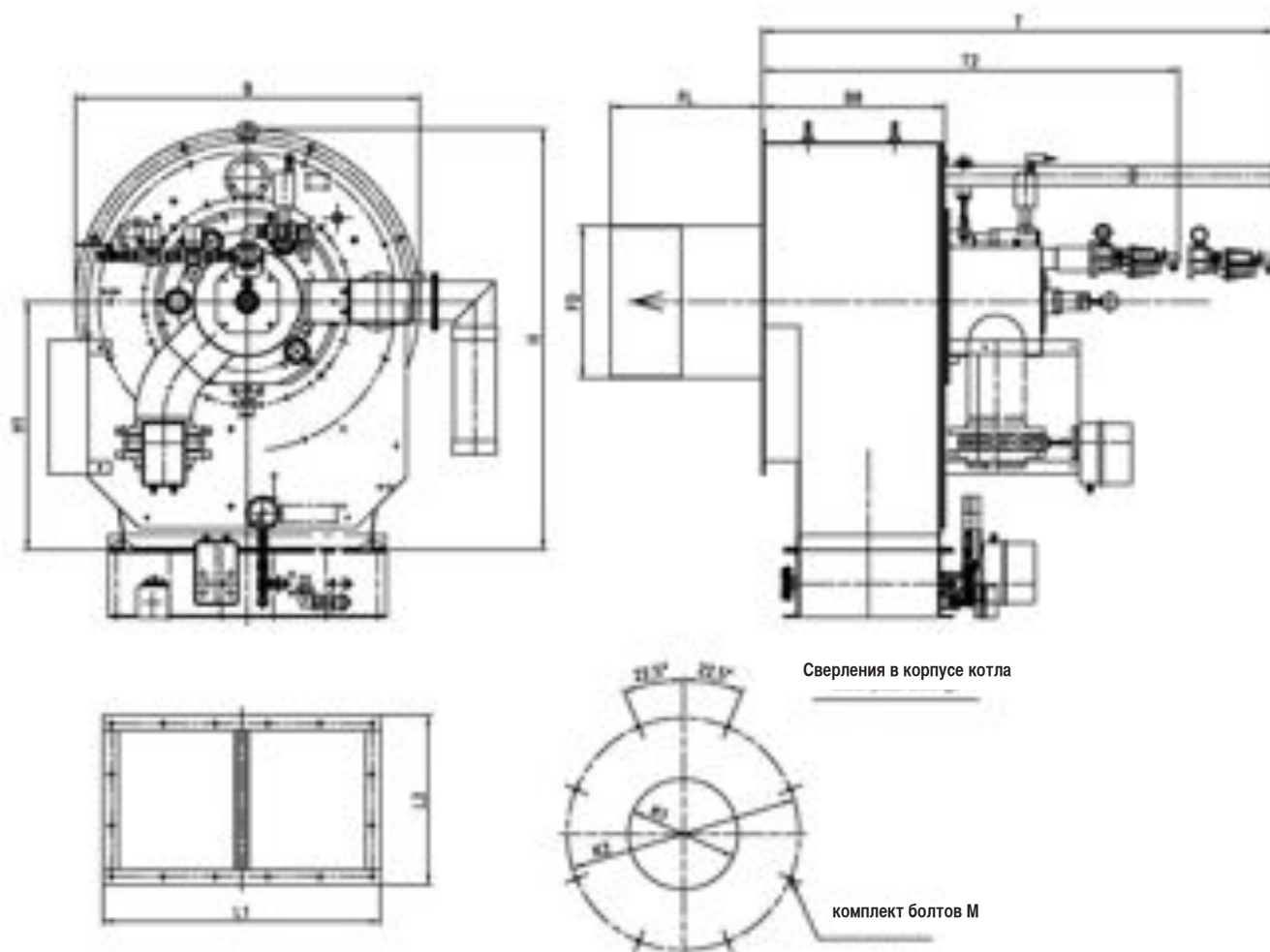
RPD 20	RPD 30	RPD 40	RPD 50	RPD 60
3,3 МВт	6 МВт	8,2 МВт	11,2 МВт	14,5 МВт

RPD 70	RPD 80	RPD 90	RPD 100
20,5 МВт	34,5 МВт	42 МВт	45 МВт

Горелки RPD в исполнении дублок



RPD technical data



Тип горелки	Мощность*, кВт	Масса*, кВт	Подсоединение газа	Занимаемый объем и размеры												
				H	H ₂	B	T	F ₁	F ₂	F ₃	F ₄	L ₁	L ₂	K ₁	K ₂	M
RPD20	500 - 3300	300 - 450	DN 50	690	425	530	729	325	-	250	260	510	316	270	500	10
RPD30	669 - 6215	300 - 450	R3"	1065	650	830	1681	416	1051	317	371	678	410	385	790	12
RPD40	921 - 8230	250 - 450	R3"	1065	650	830	1681	416	1051	442	409	678	410	423	790	12
RPD50	1400 - 11 160	450 - 600	R5"	1255	740	1030	2278	535	1225	370	456	830	506	470	990	12
RPD60	2232 - 15 418	550 - 640	R5"	1365	825	1080	2382	622	1312	312	506	840	560	520	1040	12
RPD70	3000 - 20 636	700 - 900	R5"	1520	900	1240	2741	721	1421	469	626	1026	690	640	1200	12
RPD80	5500 - 34 580	900 - 1200	R8"	1725	1000	1450	3180	860	1550	600	710	1192	790	740	1400	12
RPD90	7000 - 42 000	1100 - 1400	R8"	2000	1100	1800	3610	890	1685	810	870	1390	832	883	1750	12
RPD100	7000 - 45 000	1150 - 1450	R8"	2000	1100	1800	3610	890	1685	810	922	1390	832	945	1750	12

Описание

- Наддувная плавно-двухступенчатая горелка в исполнении дуоблок.
- Разработана с учетом подключения к внешнему источнику забора воздуха.
- Мощностной диапазон: 600 и 12 000 кВт.
- Отношение минимальной/максимальной мощности:
 - 1/3 или 1/4 для дизтоплива,
 - 1/5 для газа,
 - 1/8 для газа с регулятором скорости вращения вентилятора.
- Пневматическое (AGP System®) или цифровое (GEM System®) регулирование газа, для идеального смешения газа/воздуха, с высоким значением CO₂ во время всего процесса сгорания и точным контролем избытка воздуха для высокой эффективности.
- Три ступени контроля топлива для EC07 и EC08 для дизтоплива и смешанного дизтоплива.
- Плавно-двухступенчатые с механическим регулированием мощности для EC09 для работы на дизтопливе и смешанном дизтопливе.
- Пронумерованные выводы в блоке подключения, установленном в корпусе горелки.
- Электрораспределительный щит, соответствующий уровню защиты IP55. Он поставляется отдельно и включает регулятор работы горелки:
 - блок контроля процессов сгорания,
 - Выключатели и устройство дистанционного отключения при перегрузке для управления вентилятором,
 - Предохранитель для защиты дополнительного оборудования,
 - Переключатели, предупреждающие или информационные огни, механическое управление мощностью,
 - Готова к установке: PID регулятора мощности (опция),
 - Регулятор скорости (опция, установка вне распределительной коробки).
- Газового тракта, собранного и протестированного на заводе на прочность и электробезопасность.

Применение

- Разработаны для применения на больших отопительных установках и на предприятиях легкой промышленности.
 - Стандартные бойлеры горячей воды от 2 до 12 МВт,
 - Паровые котлы от 2 до 12 т/ч,
 - Генераторы горячего воздуха.
- Характеристики выхода NOx при сгорании:
 - Газ: класс 2 (120 мг/кВт·ч) и 3 (80 мг/кВт·ч),
 - Дизтопливо класс 1 (250 мг/кВт·ч) и 2 (185 мг/кВт·ч),
- Виды топлива:
 - Природный газ: от 150 до 300 мбар,
 - Низшая теплотворная способность 8,83 ... 10,53 кВт·ч/м³,
 - Дизтопливо вязкость 6 мм²/с при 20°C,
 - Низшая теплотворная способность 11,86 кВт·ч/кг,
 - Смешанное топливо, природный газ (от 150 до 300 мбар) и дизтопливо.



Варианты

- Подача подогретого воздуха
- Постоянная самодиагностика
- Регулирование содержания кислорода

Опции

- Комплект регулирования мощности: R40
- Регулятор скорости вращения вентилятора
- Корпус вентилятора: размер подобран elco для наилучшей производительности.

Мощностной диапазон

	Горелки газовые	Смешанное дизтопливо	Дизтопливо
	G-VT	GL-VTZ3	L-Z3
EC 07.1900350 - 1900	350 - 1900	400 - 1900	
EC 07.2500400 - 2500	400 - 2500	500 - 2500	
EC 08.4100600 - 4100	600 - 4100	1000 - 4100	
EC 08.4600600 - 4600	600 - 4600	1200 - 4600	
EC 08.6000850 - 6000	850 - 6000		
	G-VT	GL-VR	L-R
EC 09.70001000 - 7000	1000 - 7000	1750 - 7000	
EC 09.10000	1500 - 10000	1500 - 10000	2500 - 10000
EC 09.12000	1800 - 12000	1800 - 12000	

Описание

- Наддувная плавно-двухступенчатая горелка с механическим регулированием мощности в исполнении дуоблок.
- Разработана с учетом подключения к внешнему источнику воздуха.
- Мощностной диапазон: 600 и 25 000 кВт.
- Отношение минимальной/максимальной мощности:
 - от 1/3 до 1/4 для мазута,
 - 1/5 для газа,
- Пронумерованные выходы в блоке подключения, установлен в корпусе горелки.
- Электрораспределительный щит, соответствующий уровню защиты IP40 в сборе с горелкой или уровню защиты IP54, поставляемый отдельно с регулятором:
 - блок контроля процессов сгорания,
 - Выключатели и устройство дистанционного отключения при перегрузке для управления вентилятором,
 - Предохранитель для защиты дополнительного оборудования,
 - Переключатели, предупреждающие или информационные огни, механическое управление мощностью,
 - Готова к установке: PID регулятора мощности (опция),
- Газового тракта, собранного и протестированного на заводе на прочность и электробезопасность.
- Версия с электронным блоком управления LAMTEC поставляется по заказу.

Применение

- Разработаны для применения на больших отопительных установках и на предприятиях легкой промышленности.
 - Стандартные бойлеры горячей воды от 600 до 25 МВт,
 - Паровые котлы от 1,5 до 30 т/ч,
 - Генераторы горячего воздуха.
- Виды топлива:
 - Природный газ: от 100 до 300 мбар,
 - Низшая теплотворная способность 8,83 ... 10,53 кВт·ч/м³,
 - Мазут: вязкость от 380 мм²/с при 50°C,
 - Низшая теплотворная способность 11,86 кВт·ч/кг,
 - Смешанное топливо, природный газ (от 150 до 300 мбар) и мазут.



Варианты

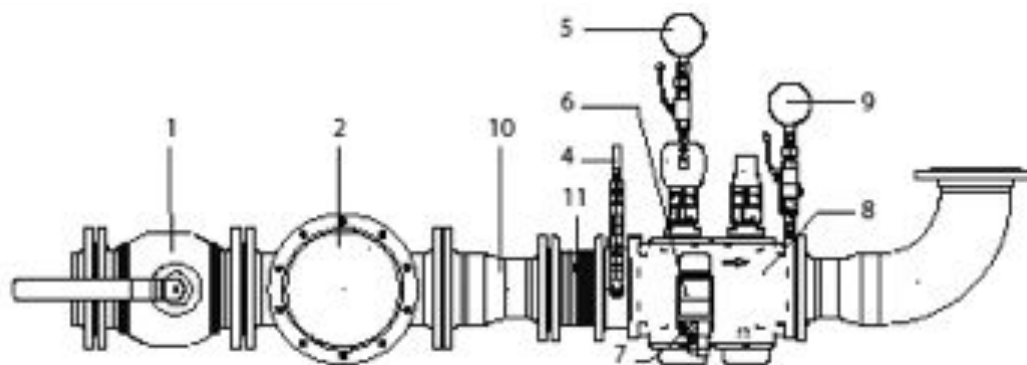
- Применение для горячего воздуха до 200°C
- Постоянная самодиагностика

Опции

- Комплект регулирования мощности: R40
- Корпус вентилятора: размер подобран elco для наилучшей производительности.

Мощностной диапазон

	Мазут	Смешанное топливо
	DO	мазут DGO
DO/DGO-Tron 3.1700 R	682 - 1700	342 - 1770
DO/DGO-Tron 3.2100 R	682 - 2093	414 - 2150
DO/DGO-Tron 4.3000 R	1000 - 3000	630 - 3000
DO/DGO-Tron 4.3900 R	1300 - 3900	875 - 3900
DO/DGO-Tron 5.5000 R	1578 - 5000	1200 - 5000
DO/DGO-Tron 5.5800 R	1795 - 5800	1500 - 5800
DO/DGO-Tron 6.7200 R	2417 - 7500	1500 - 7500
DO/DGO-Tron 6.8500 R	2750 - 8500	2000 - 8500
DO/DGO-Tron 6.10500 R	3300 - 10500	2500 - 10500
DO/DGO-Tron 6.12000 R	4367 - 12500	2700 - 13000
DO/DGO-Tron 7.15000 R	5000 - 15000	3690 - 15000
DO/DGO-Tron 7.17000 R	5700 - 17000	4000 - 17000
DO/DGO-Tron 7.19000 R	6000 - 19000	4750 - 19000
DO/DGO-Tron 8.22000 R	6500 - 22000	5500 - 22000
DO/DGO-Tron 8.25000 R	7000 - 25000	6000 - 25000



- 1 Газовый шаровой клапан *
 - 2 Газовый фильтр
 - 3 Регулятор давления газа (вкл. 8)
 - 4 Контроль горелки с клапаном с кнопкой *
 - 5 Манометр с клапаном с кнопкой *
 - 6 Комплектное устройство контроля утечек
 - 7 Реле минимального давления газа
 - 8 Двойной электромагнитный клапан или газовые клапаны с приводом
 - 9 Манометр с клапаном с кнопкой *
 - 10 Конический переходник *
 - 11 Антивибрационная муфта *
- Газовый тракт полностью установлен, имеет все электрические подключения и протестирован (электрически, гидравлически и на герметичность)

* Дополнительные компоненты, которые заказываются отдельно: контроллер утечек газа, газовый запальный блок, реле давления газа и дополнительное газовое оборудование

Комплект поставки:

Тип Rp d1,1/4-Rp2 - D2-Rp2 - s65-DN65 - s80-DN80

комплект включает:

- 1 Газовый фильтр
- 1 Блок сжатия газа VGD 20 /40, вкл.приводы SKP15 и SKP75
- 1 Пружина для SKP 75 15-120 для регулирования диапазона давления мбар (вниз по потоку от контроллера давления)
- 1 Реле минимального давления газа
- 1 Соединитель между горелкой и газовым трактом

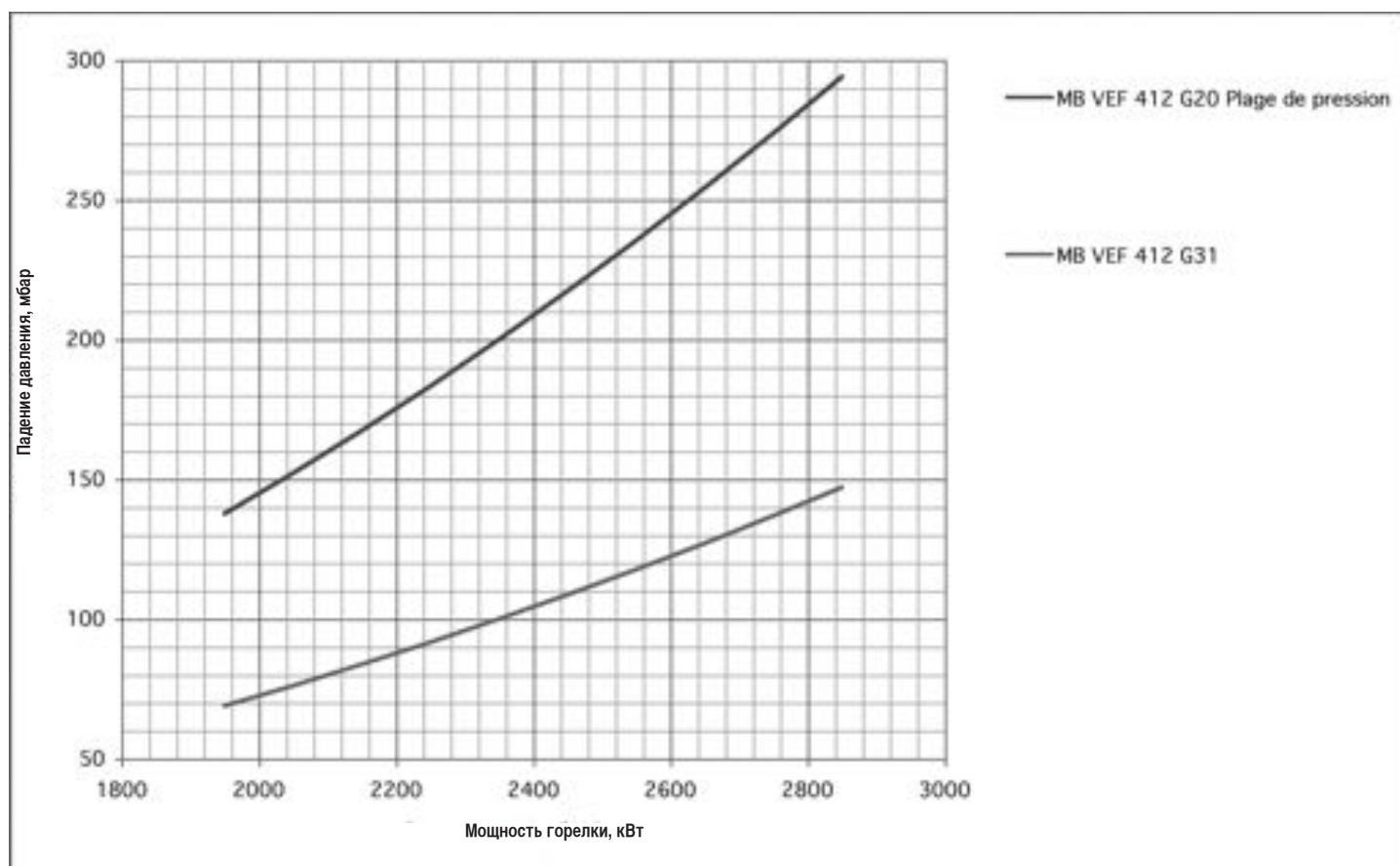
Назначение	Тип	Заказ №
VGD40 080 P40/37 (СНГ)		13 011 716
VGD40 065 P150		13 013 610
MB-VEF420 B01 S30 P150	Группа газовых клапанов AGP резьбовой/фланцевой конструкции	13 005 975
MB-VEF412 B01 S30 P300/148 (СНГ)		0241 121
VGD40 065 P150		3 832 083
VGD40.503 P150		3 832 084

Тип горелки	Производительность горелки кВт	pFr макс. мбар	MB-VEF 412 Фильтр d1,1/4-Rp2 мбар	
			G20	G31
			ES08.2800 G-VT	1950
ES08.2800 GL-VTZ3	2050	(*)	152	76
	2150	(*)	167	84
	2250	(*)	183	92
	2350	(*)	200	100
	2450	(*)	217	109
	2550	(*)	235	118
	2650	(*)	254	127
	2750	(*)	274	137
	2850	(*)	294	147

(*) ΔP = Давление газа на входе - давление в топке

Условия:

Испытания на CO2=10,2%; Давление в топке = 0 мбар; Газовый клапан полностью открыт; сторона Y настроена на максимальное открытие

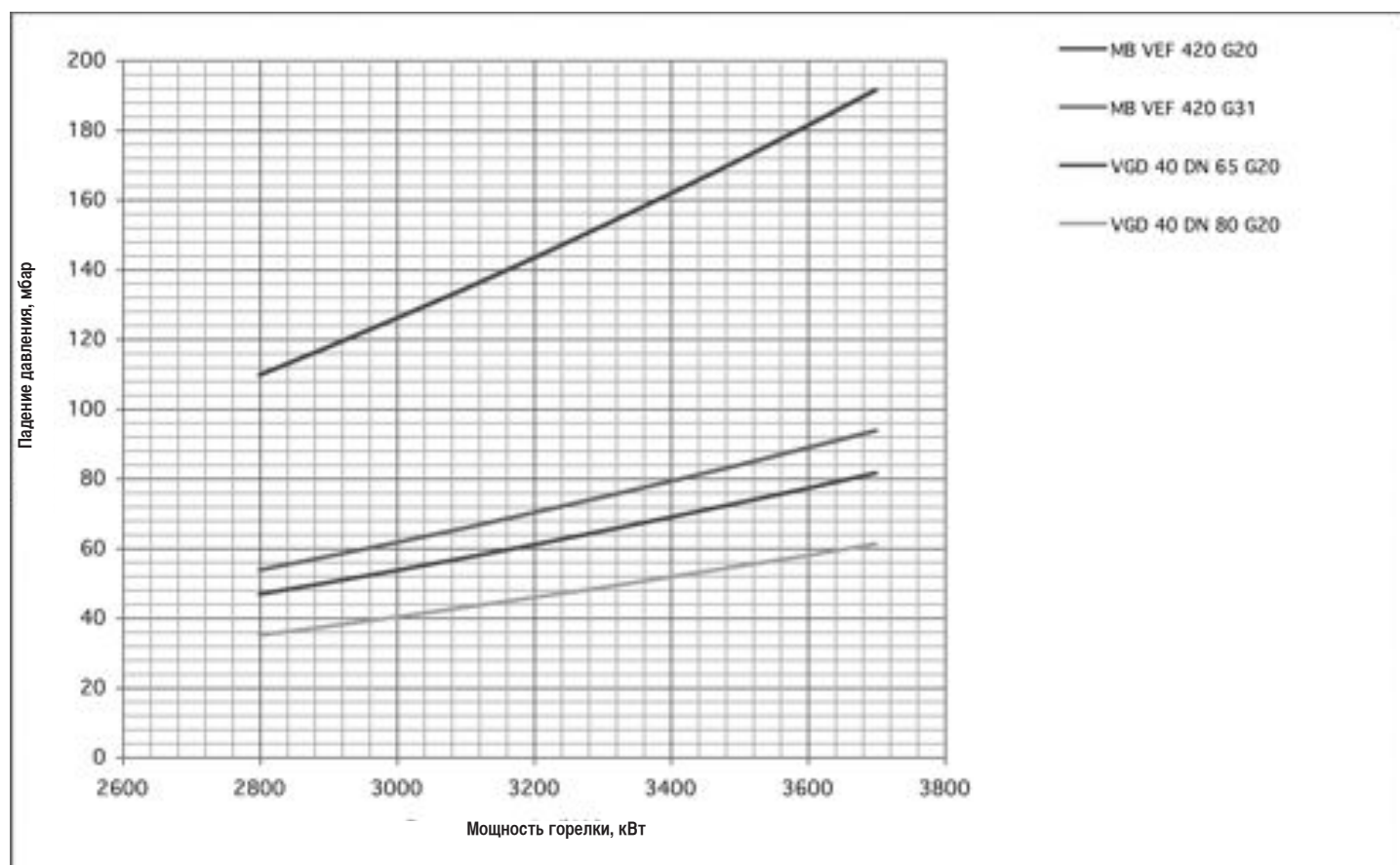


Тип горелки	Производительность горелки кВт	pFr макс. мбар	MB VEF 420		VGD 40 S65-DN65	VGD 40 S80-DN80
			Фильтр d2 Rp2		Фильтр S65-DN65	Фильтр S80-DN80
			мбар		мбар	мбар
			G20	G31	G20	G20
ES08.3700 G-VT ES08.3700 GL-VTZ3	2800	(*)	110	54	47	35
	2900	(*)	118	58	50	38
	3000	(*)	126	62	54	40
	3100	(*)	134	66	57	43
	3200	(*)	143	70	61	46
	3300	(*)	152	75	65	49
	3400	(*)	162	79	69	52
	3500	(*)	171	84	73	55
	3600	(*)	181	89	77	58
	3700	(*)	191	94	81	61

(*) ΔP = Давление газа на входе - давление в топке

Условия:

Испытания на CO2=10,2%; Давление в топке = 0 мбар; Газовый клапан полностью открыт; сторона Y настроена на максимальное открытие

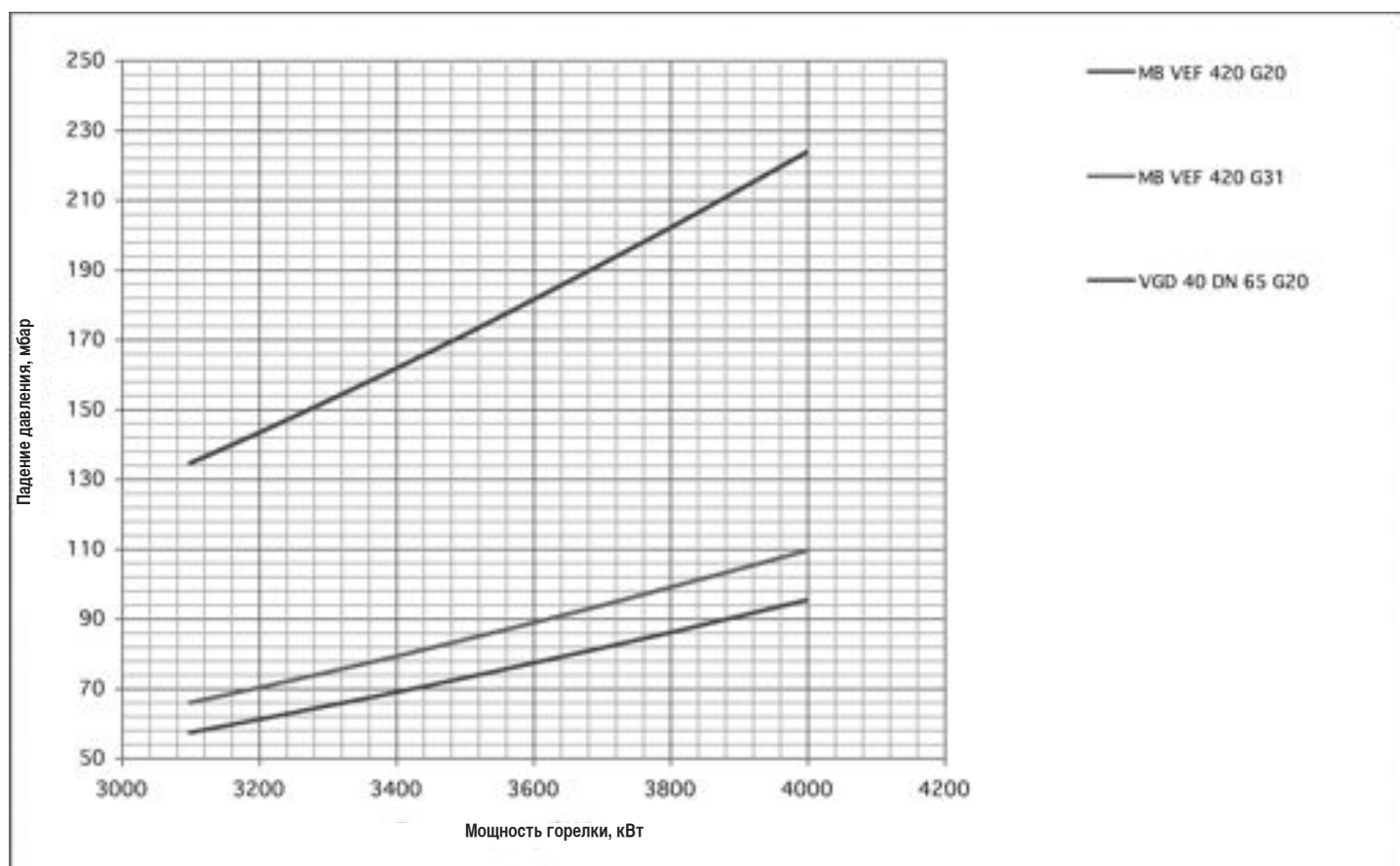


Тип горелки	Производительность горелки кВт	pFg макс. мбар	MB VEF 420		VGD 40 S65-DN65
			Фильтр d2 Rp2		Фильтр S65-DN65
			мбар		мбар
			G20	G31	G20
ES08.4000 G-VT ES08.4000 GL-VTZ3	3100	(*)	134	66	57
	3200	(*)	143	70	61
	3300	(*)	152	75	65
	3400	(*)	162	79	69
	3500	(*)	171	84	73
	3600	(*)	181	89	77
	3700	(*)	191	94	81
	3800	(*)	202	99	86
	3900	(*)	213	104	90
	4000	(*)	224	109	95

(*) ΔP = Давление газа на входе - давление в топке

Условия:

Испытания на CO2=10,2%; Давление в топке = 0 мбар; Газовый клапан полностью открыт; сторона Y настроена на максимальное открытие

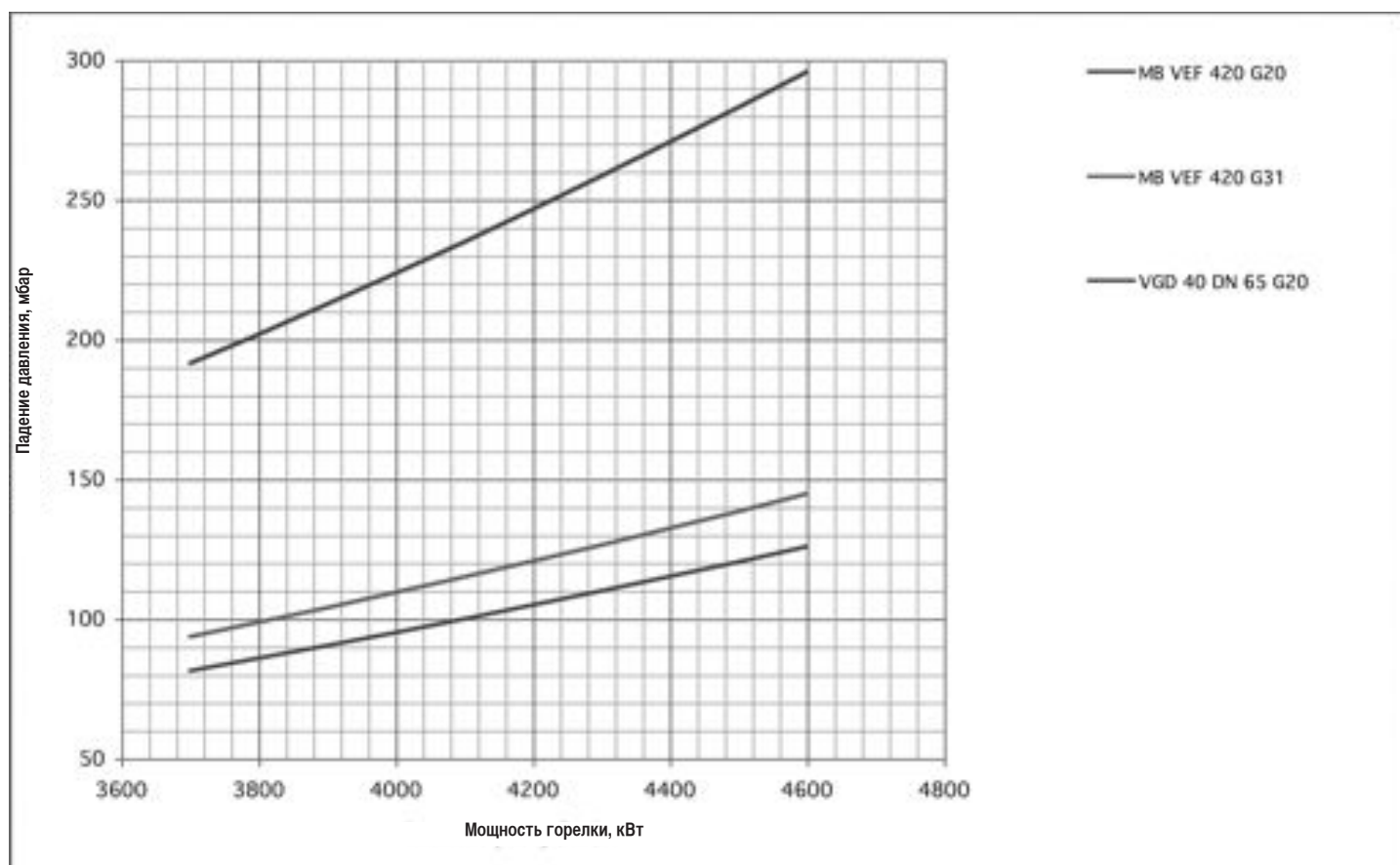


Тип горелки	Производительность горелки кВт	pFg макс. мбар	MB VEF 420		VGD 40 S65-DN65
			Фильтр d2 Rp2		Фильтр S65-DN65
			мбар		мбар
			G20	G31	G20
ES08.5000 G-VT ES08.5000 GL-VTZ3	3700	(*)	191	94	81
	3800	(*)	202	99	86
	3900	(*)	213	104	90
	4000	(*)	224	109	95
	4100	(*)	235	115	100
	4200	(*)	247	121	105
	4300	(*)	259	127	110
	4400	(*)	271	132	115
	4500	(*)	283	139	120
	4600	(*)	296	145	126

(*) ΔP = Давление газа на входе - давление в топке

Условия:

Испытания на CO₂=10,2%; Давление в топке = 0 мбар; Газовый клапан полностью открыт; сторона Y настроена на максимальное открытие

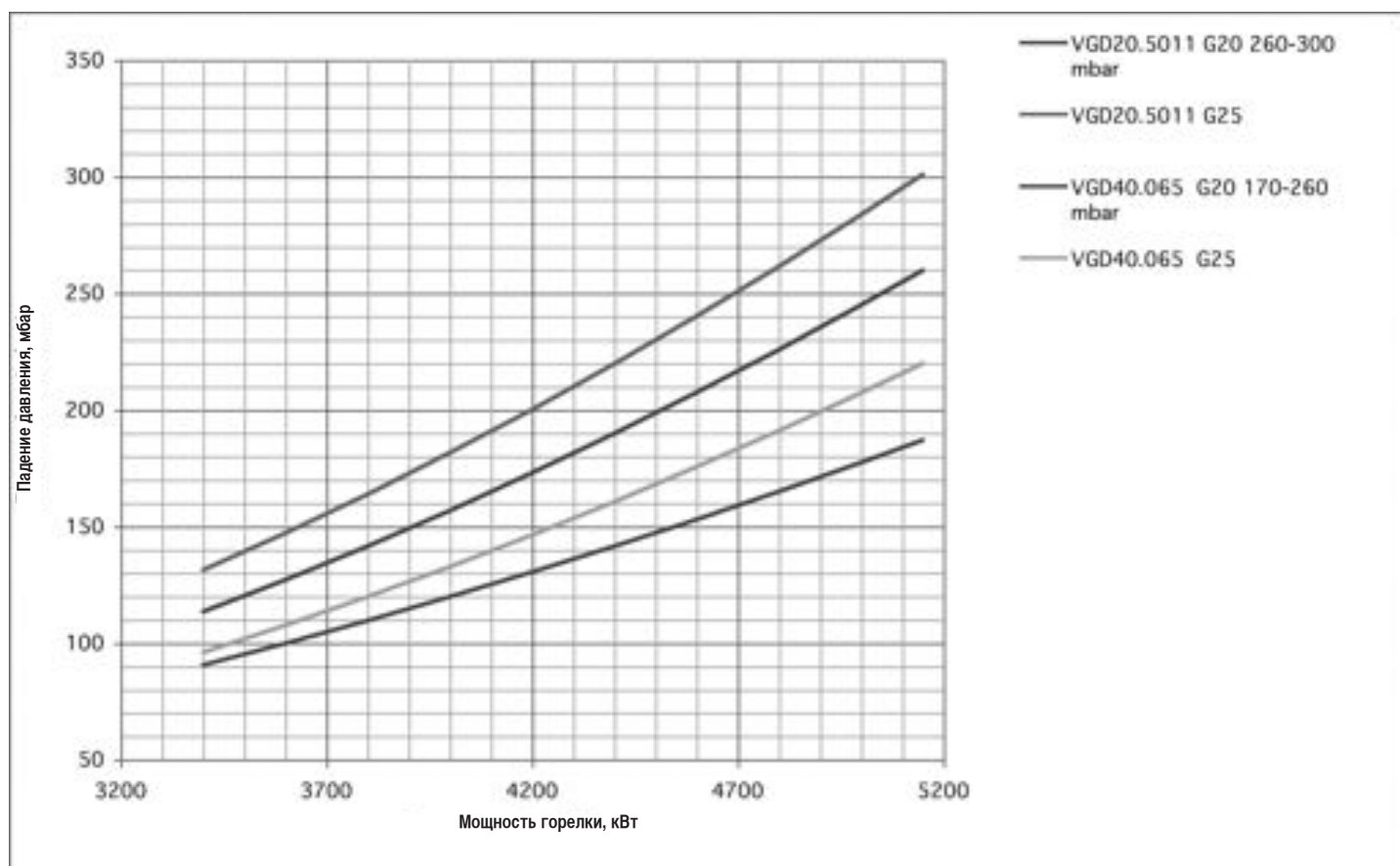


Тип горелки	Производительность горелки кВт	pFr макс. мбар	VGD 20.5011		VGD 40.065
			Фильтр d2 Rp2		Фильтр S65-DN65
			мбар		мбар
			G20	G31	G20
ES08.5200 G-VT	3400	(*)	113	131	91
	3600	(*)	127	147	100
	3800	(*)	142	164	110
	4000	(*)	157	182	120
	4200	(*)	173	200	130
	4400	(*)	190	220	142
	4600	(*)	207	240	153
	4800	(*)	226	261	165
	5000	(*)	245	284	177
	5150	(*)	260	301	187

(*) ΔP = Давление газа на входе - давление в топке

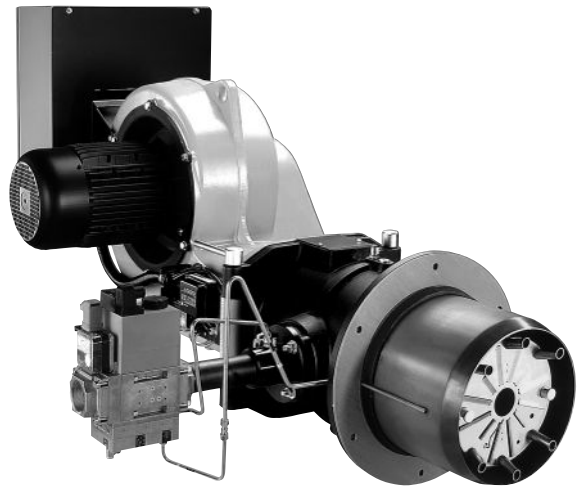
Условия:

Испытания на CO₂=10,2%; Давление в топке = 0 мбар; Газовый клапан полностью открыт; сторона Y настроена на максимальное открытие

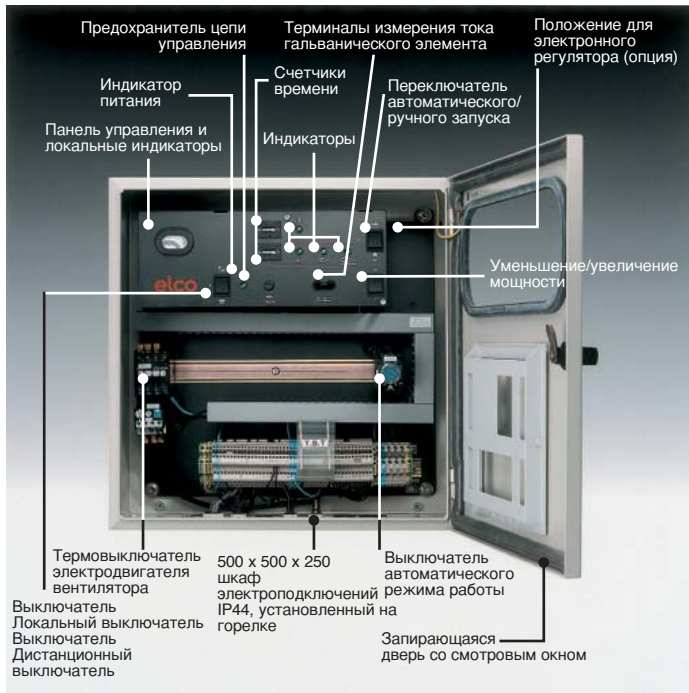


Горелки ES08 поставляются только в варианте исполнения с системой AGP для работы на газе или комбинированной работы на газе и дизтопливе с низким выходом NOx класса 3 по стандарту EN676 и в трехступенчатой версии с механическим регулированием мощности для работы на дизтопливе с низким выходом NOx класса 2 по стандарту EN267.

Все горелки поставляются с электрооборудованием и распределительной коробкой, установленной на горелки с панелью управления.



Опции: см. специальные опции



Диапазон видов топлива и процессов сгорания

Поставляется стандартно.

- Шкаф IP54: – 500 x 500 x 250.
- блок контроля процессов сгорания;
- контактор питания электродвигателя;
- выключатели автоматической работы;
- панель управления и локальные индикаторы;
- жгуты проводов для дистанционного информационного комплекта;
- счетчики времени (см. предыдущую страницу).
- Пульт дистанционного управления с предварительным подключением идет в стандартном комплекте со всеми горелками для включения и выключения питания.
- возможность подключения контроллера нагрузки (опция).
- Регулятор скорости (опция, установка вне распределительной коробки).

Горелки EC в исполнении дублок могут поставляться с системой AGP® или с механическим управлением в зависимости от конфигурации или по специальному запросу.

Электрораспределительный щит, соответствующий уровню защиты IP54. Он поставляется отдельно и включает регулятор работы горелки:

- блок контроля процессов сгорания,
- Выключатели и устройство дистанционного отключения при перегрузке для управления вентилятором,
- Предохранитель для защиты дополнительного оборудования,
- Переключатели, предупреждающие или информационные огни, механическое управление мощностью,
- возможность подключения контроллера нагрузки (опция),
- регулятор скорости (опция, установка вне распределительной коробки).



Датчик нагрузки R40 комплект с зондом

Назначение	Горелки	Заказ №
отдельный R40 - трехточечный регулятор мощности (RWF40 010 A 97C)	ES08, EC07, EC08 и EC09	13 007 570
QAC 22 (наружный датчик)		13 018 513

Датчик нагрузки RWF40 комплект с зондом

Назначение	Горелки	Заказ №
отдельный RWF40 - трехточечный регулятор мощности с проводкой*	ES08, EC07, EC08 и EC09	13 006 476
Установочный комплект для RWF40		13 007 272
Датчик горячей воды / воздуха PT100 (-200°C / +400°C) L = 160		65 300 274

*Комплект RWF40 поставляется в сборе с проводкой для горелок ES08 и EC в исполнении дуоблок. Для установки в распределительный щит комплект должен заказываться целиком, № для заказа 13 007 272.

Датчик нагрузки R40 комплект с зондом

Назначение	Горелки	Заказ №
LEP13 (горячая вода, погружной датчик)	ES08, EC07, EC08 и EC09	13 008 099
LEA13 (вода - накладной датчик)		13 008 100
LA13 (воздух - погружной датчик до 130° C)		13 008 101
LV16 (пар - датчик давления до 16 бар*)		13 008 103

* Комплект, используемый для давления от 9 до 15 бар По заказу поставляются датчики 1, 4 , 10 и 25 бар по той же цене.

УСТРОЙСТВО КОНТРОЛЯ ГЕРМЕТИЧНОСТИ

Назначение	Горелки	Заказ №
VPS 504 серия 1	ES08, EC07, EC08 и EC09	13 001 778

Реле давления газа с держателем

Назначение	Горелки	Заказ №
Комплект реле максимального давления газа 2,5 ... 50 мбар	ES08, EC07, EC08 и EC09	13 021 944
Держатель		13 020 755

Манометр для газа и воздуха с кнопкой

Назначение	Горелки	Заказ №
0 ... 60 мбар	ES08, EC07, EC08 и EC09	13 002 181
0 ... 100 мбар		13 018 509
0 ... 400 мбар		13 018 510

Постоянная продувка

Назначение	Горелки	Заказ №
Комплект	ES08 только для газа	13 006 356

Лицевая панель

Назначение	Горелки	Заказ №
CP6	ES08, EC07, EC08 и EC09	13 018 500

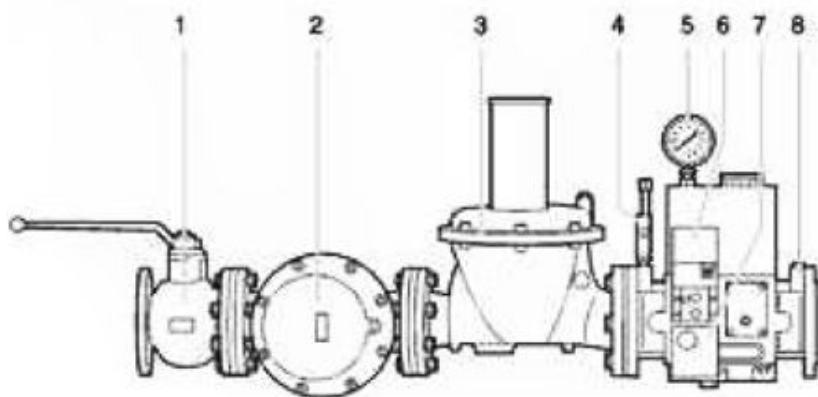
Звуконепроницаемый кожух

Назначение	Горелки	Заказ №
CI25 (снижение шума 15 ... 20 дБ(A))	Только ES08	13 019 312
CI35 (снижение шума 20 ... 30 дБ(A))		13 019 316

Variatron (регулятор скорости вентилятора)

Назначение	Горелки	Заказ №
4 кВт (мощность электродвигателя)	ES08.2800 & ES08.3700 внешняя установка	3 832 694
5,5 кВт (мощность электродвигателя)	ES08.4000 внешняя установка	3 832 695
7,5 кВт (мощность электродвигателя)	ES08.4000 (< 3500 кВт) внешняя установка	3 832 696
11 кВт (мощность электродвигателя)	ES08.5000 (включая ES08.5200) внешняя установка	3 832 697

Газовый тракт VF2 (конфигурация EN676) EK6 ... EK9



- 1 Шаровой газовый клапан
 - 2 Газовый фильтр
 - 3 Регулятор давления газа
 - 4 Контроль горелки с клапаном с кнопкой*
 - 5 Манометр с клапаном с кнопкой *
 - 6 Комплектное устройство контроля утечек *
 - 7 Реле минимального давления газа
 - 8 Двойной электромагнитный клапан или газовые клапаны с приводом
- Антивибрационная муфта *
- Газовый тракт полностью установлен, имеет все электрические подключения и протестирован (электрически, гидравлически и на герметичность)

* Дополнительные компоненты, которые заказываются отдельно: контроллер утечек газа, газовый запальный блок, реле давления газа и дополнительное газовое оборудование

Комплект и описание поставки

Группа газовых клапанов фланцевой конструкции

Базовая версия

Тип VF2 - S40-DN40 - VF2 - S100-DN100

в комплект входят:

- 1 Шаровой газовый клапан (макс. 1 бар)
- 1 Газовый фильтр (макс. 1 бар)
- 1 Регулятор давления газа с пружиной 12,5-25 мбар (макс. 0,4 бар)
- 1 Двойной электромагнитный клапан (макс. 0,5 бар)
- 1 Реле давления газа (2,5 - 50- мбар)
- 1 Манометр с кнопкой 0-60 мбар

Тип VF2 - S125-DN125 - VF2 - S150-DN150

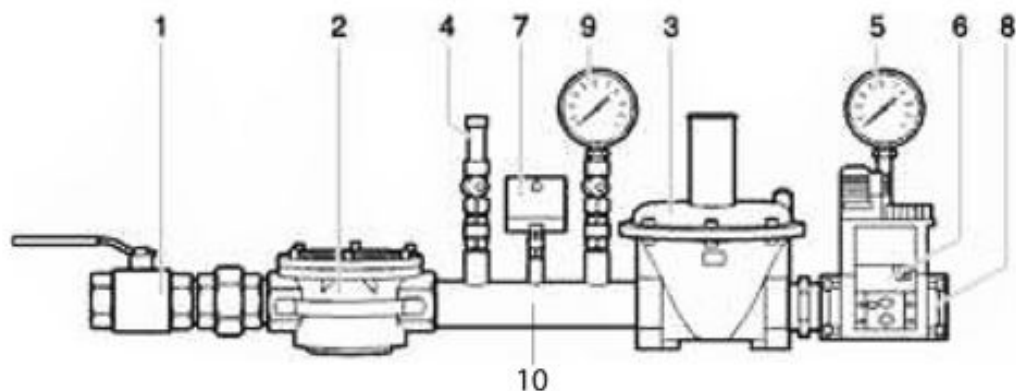
в комплект входят:

- 1 Шаровой газовый клапан (макс. 1 бар)
- 1 Газовый фильтр (макс. 1 бар)
- 1 Регулятор давления газа с пружиной 12,5-25 мбар (макс. 0,4 бар)
- 2 Газовых клапана (макс. 0,6 бар) для типа VF2 - S125-DN125
- 2 Газовых клапана (макс. 0,4 бар) для типа VF2 - S150-DN150
- 1 Манометр с клапаном с кнопкой (0-60 мбар)
- 1 газовый запальный блок CG15, установлен в горелке (не включен в стоимость газового тракта)
для горелки EK6 номер для заказа 1778803349
для горелки EK7-8-9 номер для заказа 1478803372

ГАЗОВЫЙ ТРАКТ VF2 (КОНФИГУРАЦИЯ EN676) EK6 ... EK9

Назначение	Тип	Заказ №
VF2-s150-DN150		12 001 179
VF2-s125-DN125		12 001 178
VF2-s100-DN100		12 001 177
VF2-s80-DN80	Группа газовых клапанов фланцевой конструкции Базовая версия	12 001 176
VF2-s65-DN65		12 001 175
VF2-s50-DN50		12 001 174
VF2-s40-DN40		12 001 173

Газовый тракт VG2 (конфигурация EN676) EK6



- 1 Шаровой газовый клапан
- 2 Газовый фильтр
- 3 Регулятор давления газа
- 4 Контроль горелки с клапаном с кнопкой*
- 5 Манометр с клапаном с кнопкой *
- 6 Комплектное устройство контроля утечек *
- 7 Реле минимального давления газа
- 8 Двойной электромагнитный клапан или газовые клапаны с приводом
- 9 Манометр с клапаном с кнопкой *
- 10 Тройник
Антивибрационная муфта

* Дополнительные компоненты, которые заказываются отдельно: контроллер утечек газа, газовый запальный блок, реле давления газа и дополнительное газовое оборудование

Комплект и описание поставки

Группа газовых клапанов резьбовой конструкции
Группа газовых клапанов фланцевой конструкции

Базовая версия
Тип VG2 - Rp 3/8-Rp1/2 - VG2 - D2-Rp2

в комплект входят:

- 1 Шаровой газовый клапан (макс. 1 бар)
- 1 Газовый фильтр (макс. 1 бар)
- 1 Регулятор давления газа с пружиной 12,5-25 мбар (макс. 0,4 бар)
- 1 Двойной электромагнитный клапан (макс. 0,5 бар)
- 1 Реле давления газа (2,5 - 50 мбар)
- 1 Манометр с клапаном с кнопкой (0-60 мбар)
- 1 Фитинг с соединением Rp 1/2" - Rp 1/4"
- 1 газовый запальный блок CG15, установлен в горелке (не включен в стоимость газового тракта)
для горелки EK6 номер для заказа 1778803349
для горелки EK7-8-9 номер для заказа 1478803372

ГАЗОВЫЙ ТРАКТ VG2 (КОНФИГУРАЦИЯ EN676) EK6

Назначение	Тип	Заказ №
VG2-D2-Rp2	Группа газовых клапанов резьбовой конструкции	12 001 172
VG2-Rp 3/8-Rp1/2	Базовая версия	12 001 171

Тип горелки	Производительность горелки кВт	pFr не более мбар	Падение давления Δр (мбар) - VG2 и VF2 EN676											
			h3/8-Rp1/2 Природный газ		d2-Rp2 Природный газ		S40-DN40 Природный газ		S50-DN50 Природный газ		S65-DN65 Природный газ		S80-DN80 Природный газ	
			E	LL	E	LL	E	LL	E	LL	E	LL	E	LL
EK 6.170 GEK G(GL)-R/E	850	17	47	57	-	-	47	57	-	-	-	-	-	-
	950	15	53	66	-	-	53	66	-	-	-	-	-	-
	1050	12,5	58	75	-	-	58	75	-	-	-	-	-	-
	1150	10	66	87	-	66	66	87	-	66	-	-	-	-
	1250	6	74	94	56	71	74	94	56	71	-	45	-	-
	1350	3,5	75	101	60	67	75	101	60	67	-	47	-	-
	1455	0	86	-	55	74	86	-	55	74	39	50	-	-
EK 6.200 GEK G(GL)-R/E	1250	17	76	89	59	72	76	89	59	72	-	47	-	-
	1350	15	78	101	54	67	78	101	54	67	-	48	-	-
	1450	13	88	-	58	74	88	-	58	74	43	50	-	-
	1600	11	-	-	65	84	-	-	65	84	46	55	-	-
	1800	8	-	-	78	97	-	-	78	97	50	63	-	-
	2000	4	-	-	89	-	-	-	89	-	56	71	44	55
EK 6.240 GEK G(GL)-R/E	2250	0	-	-	-	-	-	-	-	-	63	83	48	62
	1550	18	-	-	68	85	-	-	68	85	49	59	-	-
	1650	16,5	-	-	74	90	-	-	74	90	52	62	-	-
	1800	15	-	-	82	103	-	-	82	103	56	49	-	-
	2000	11,5	-	-	91	-	-	-	91	-	61	76	-	-
	2200	7,5	-	-	105	-	-	-	105	-	67	82	53	65
	2400	4	-	-	-	-	-	-	-	-	72	92	56	71
EK 6.300 GEK G(GL)-R/E	2600	0	-	-	-	-	-	-	-	-	80	103	60	77
	2000	15,5	-	-	90	-	-	-	90	-	60	72	-	-
	2100	14	-	-	96	-	-	-	96	-	62	77	-	59
	2200	12,5	-	-	104	-	-	-	104	-	65	78	51	62
	2400	10	-	-	-	-	-	-	-	-	73	88	54	65
	2600	7,5	-	-	-	-	-	-	-	-	80	88	58	67
	2800	5	-	-	-	-	-	-	-	-	83	98	63	68
2900	0	-	-	-	-	-	-	-	-	86	107	67	73	

Комментарии

ре: Давление в газовом тракте до шарового клапана (мбар)

pFr: Падение давления в топке, мбар

Δр: Падение давления, мбар

Природный газ E Nu = 10,35 кВт·ч/м³, d = 0,606

Природный газ LL Nu = 8,85 кВт·ч/м³, d = 0,641

Условия

Падение давления в топке pFr должно быть добавлено к падению давления Δр.

Падение давления в топке pFr должно быть ниже падения давления в топке pFr max.

Пример (природный газ E)

Тип горелки

Производительность горелки

Потеря давления в топке pFr

Давление в газовом тракте ре перед шаровым клапаном

Падение давления Δр для S40-DN40 (со схемы)

Минимальное давление газа для S40-DN40 (Δр + pFr):

Давление в газовом тракте ре > чем минимальное давление газа для S40-DN40

Результат

EK 6.170 G-R/E

1150 кВт

10 мбар

80 мбар

66 мбар

76 мбар

S40-DN40 применяется

* Скорость газа > 30 м/с и/или Δр Газовый фильтр > 10 мбар

Схема для выбора газового тракта для EK6 G-RU: см. техническую документацию.

Газовые тракты Группа газовых штуцеров VF2 Схема для выбора EK7-9 G(GL)-RE

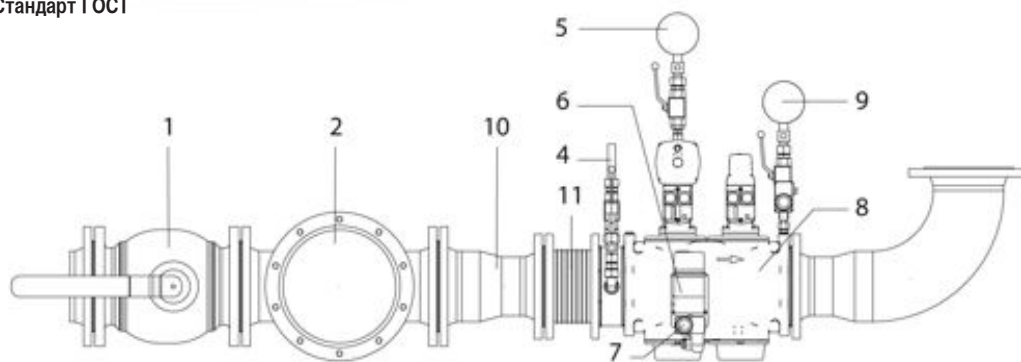
Тип горелки	Горелка емкость	pFr не более кВт	Падение давления Δр (мбар) - VF2 EN676							
			S50-DN50 мбар		S65-DN65 природный газ		S80-DN80 природный газ		S100-DN100 природный газ	
			E	LL	E	LL	E	LL	E	LL
ЕК 7.350 GEK G(GL)-R/E	2250	21,5	104	-	64	78	49	57	-	-
	2500	18	-	-	72	86	51	63	-	-
	2750	15	-	-	79	93	56	60	-	-
	3000	12	-	-	91	100	62	68	-	-
	3250	8,5	-	-	90	116	55	74	-	-
	3500	5	-	-	103	-	62	85	41	55
	3765	1,5	-	-	109	-	71	92	45	60
ЕК 7.450 GEK G(GL)-R/E	2400	22,5	-	-	76	91	59	70	-	-
	2700	20	-	-	84	96	65	68	-	-
	3000	18	-	-	104	115	73	77	-	-
	3300	15,5	-	-	101	136	70	83	-	-
	3600	12	-	-	116	165	75	94	-	-
	3900	8	-	-	-	-	84	106	-	-
	4200	4,5	-	-	-	-	87	125	70	95

Тип горелки	Производительность горелки кВт	pFr не более мбар	Падение давления Δр (мбар) - VF2 EN676									
			S65-DN65 Природный газ		S80-DN80 Природный газ		S100-DN100 Природный газ		S125-DN125 Природный газ		s150-DN150 Природный газ	
			E	LL	E	LL	E	LL	E	LL	E	LL
ЕК 8.550 G(GL)-R	2750	22	76	89	50	62	-	-	-	-	-	-
	3250	18	95	119	60	77	-	-	-	-	-	-
	3750	15,5	115	-	73	93	-	62	-	-	-	-
	4250	12	-	-	84	98	50	64	-	-	-	-
	4750	9	-	-	99	126	58	74	-	62	-	-
	5250	4,5	-	-	106	-	64	83	54	65	-	61
	5815	0	-	-	134	-	76	99	57	72	-	68
ЕК 8.700 G(GL)-R	4200	23	-	-	86	104	58	69	-	-	-	-
	4500	22	-	-	98	119	62	75	-	-	-	-
	5000	18,0	-	-	104	-	68	82	-	67	-	-
	5500	17,5	-	-	128	-	77	96	63	74	-	70
	6000	12,5	-	-	-	-	84	108	65	78	59	73
	6500	7,5	-	-	-	-	89	-	61	78	56	71
	7000	3,0	-	-	-	-	99	-	64	86	59	76
	7310	0	-	-	-	-	106	-	66	91	61	79
ЕК 9.850 G(GL)-R	5100	28,0	-	-	108	149	70	84	-	65	-	-
	5500	26,0	-	-	124	-	73	90	59	68	-	64
	6000	22,0	-	-	147	-	79	103	60	73	55	68
	6500	18,0	-	-	-	-	87	116	62	79	57	72
	7000	15,0	-	-	-	-	94	126	66	88	61	78
	7500	11,0	-	-	-	-	103	142	66	91	59	77
	8000	6,5	-	-	-	-	108	150	73	105	65	82
	8545	0,0	-	-	-	-	118	168	80	115	70	90
ЕК 9.1000 G(GL)-R	7000	27,0	-	-	-	-	93	120	66	82	60	72
	7500	25,0	-	-	-	-	103	135	70	91	64	77
	8000	22,5	-	-	-	-	112	150	75	101	66	82
	8500	20,0	-	-	-	-	123	166	82	112	70	86
	9000	18,0	-	-	-	-	136	-	90	125	73	92
	9500	15,5	-	-	-	-	149	-	98	139	77	98
	10000	13,0	-	-	-	-	163	-	108	160	81	110
	10500	11,0	-	-	-	-	-	-	119	175	86	115
	10910	9,0	-	-	-	-	-	-	135	190	95	120

Схема для выбора газового тракта для EK6...9 G-RU: см. техническую документацию.

Газовый тракт VGD (конфигурация EN676) EK6 ... EK9 / N10

Стандарт ГОСТ



- 1 Шаровой газовый клапан
 - 2 Газовый фильтр
 - 3 Регулятор давления газа (вкл. 8)
 - 4 Контроль горелки с клапаном с кнопкой *
 - 5 Манометр с клапаном с кнопкой *
 - 6 Комплектное устройство контроля утечек *
 - 7 Реле мин./макс. давления газа
 - 8 Двойной электромагнитный клапан или газовые клапаны с приводами
 - 9 Манометр с клапаном с кнопкой *
 - 10 Конический переходник
 - 11 Антивибрационная муфта
- Газовый тракт полностью установлен, имеет все электрические подключения и протестирован (электрически, гидравлически и на герметичность)

* Дополнительные компоненты, которые заказываются отдельно: контроллер утечек газа, газовый запальный блок, реле давления газа и дополнительное газовое оборудование

Комплект и описание поставки

Тип VGD D2-Rp2 - s65-DN65 - s80-DN80 - s100-DN100 - s125-DN125

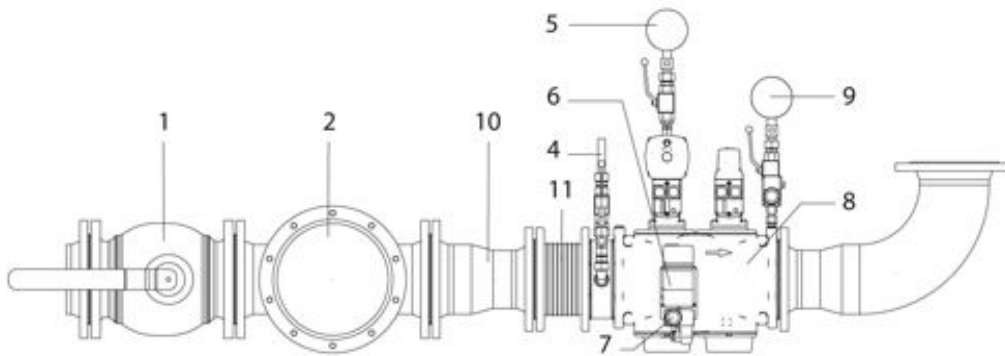
в комплект входят:

- 1 Ручной шаровой клапан
 - 1 Газовый фильтр
 - 1 Коническая трубка
 - 1 Антивибрационная муфта
 - 1 Блок сжатия газа VGD 20 / 40, вкл. приводы SKP15 и SKP25
 - 1 Пружина для SKP25 для регулировки диапазона давлений 15-120 мбар (вниз по потоку от контроллера давления)
 - 2 Реле давления газа
 - 1 Манометр с клапаном с кнопкой *
 - 1 Соединитель между горелкой и газовым трактом
 - 1 газовый запальный блок CG15, установлен в горелке (не включен в стоимость газового тракта)
- для горелки EK6 номер для заказа 1778803349
для горелки EK7-8-9 номер для заказа 1478803372

Газовый тракт VGD (конфигурация EN676) EK6 ... EK9 / N10

Назначение	Тип	Заказ №
VGD-s100-DN100 / фильтр s125-DN125		14 002 817
VGD-s80-DN80 / фильтр s100-DN100		14 002 806
VGD-s65-DN65 / фильтр s80-DN80	Группа газовых клапанов резьбовой/фланцевой конструкции Базовая версия	14 002 795
VGD-D2-Rp2 / фильтр s65-DN65		14 002 784
VGD-D2-Rp2 / фильтр d2-Rp2		14 002 773

Газовый тракт VGD (экспортная конфигурация EN676) EK6 ... EK9



- 1 Шаровой газовый клапан *
- 2 Газовый фильтр
- 3 Регулятор давления газа (вкл. 8)
- 4 Контроль горелки с клапаном с кнопкой *
- 5 Манометр с клапаном с кнопкой *
- 6 Комплектное устройство контроля утечек *
- 7 Реле мин. давления газа
- 8 Двойной электромагнитный клапан или газовые клапаны с приводами
- 9 Манометр с клапаном с кнопкой *
- 10 Конический переходник
- 11 Антивибрационная муфта *

Газовый тракт полностью установлен, имеет все электрические подключения и протестирован (электрически, гидравлически и на герметичность)

* Дополнительные компоненты, которые заказываются отдельно: контроллер утечек газа, газовый запальный блок, реле давления газа и дополнительное газовое оборудование

Комплект и описание поставки

Тип VGD Rp 1" 1/2 - D2-Rp2 - s65-DN65 - s80-DN80

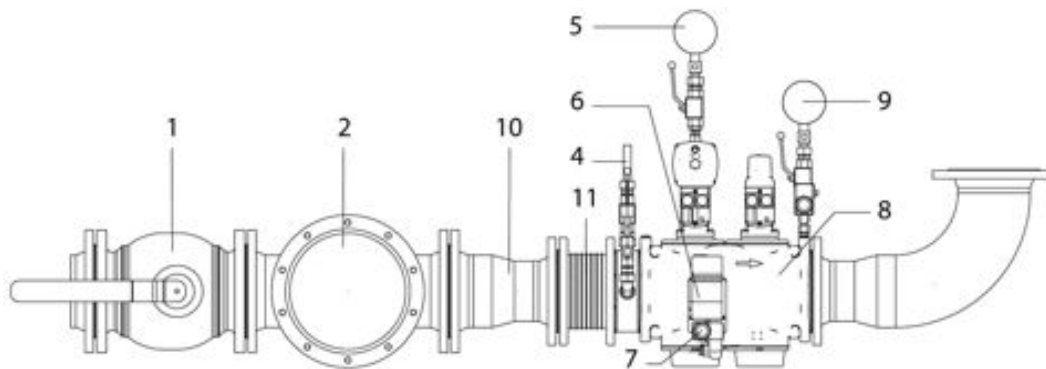
в комплект входят:

- 1 Газовый фильтр (отдельно)
 - 1 Блок сжатия газа VGD 20 / 40, вкл. приводы SKP15 и SKP25
 - 1 Пружина для SKP25 для регулировки диапазона давлений 15-120 мбар (вниз по потоку от контроллера давления)
 - 1 Реле минимального давления газа (макс. для паровой установки)
 - 1 Манометр с клапаном с кнопкой *
 - 1 Соединитель между горелкой и газовым трактом
 - 1 газовый запальный блок CG15, установлен в горелке (не включен в стоимость газового тракта)
- для горелки EK6 номер для заказа 1778803349
 для горелки EK7-8-9 номер для заказа 1478803372

ГАЗОВЫЙ ТРАКТ VGD (ЭКСПОРТНАЯ КОНФИГУРАЦИЯ EN676) EK6 ... EK9

Назначение	Тип	Заказ №
VGD-s80-DN80 / фильтр s100-DN100		147 883 9043
VGD-s65-DN65 / фильтр s80-DN80	Группа газовых клапанов резьбовой/фланцевой конструкции Базовая версия	147 883 9032
VGD-D2-Rp2 / фильтр 2"1/2		147 883 9021
VGD-Rp h3/8-Rp1/2 / фильтр d2-Rp2		147 883 9010

Газовый тракт для горелок G-VU2 моделей от EK6 до EK9 (конфигурация EN676)



* дополнительное оборудование оплачивается отдельно

- 1 Газовый шаровый клапан *
- 2 Газовый фильтр
- 3 Регулятор давления газа (вкл. 8)
- 4 Контроль горелки с клапаном с кнопкой *
- 5 Манометр с клапаном с кнопкой *
- 6 Комплексное устройство контроля утечек
- 7 Реле минимального давления газа
- 8 Двойной электромагнитный клапан или газовые клапаны с приводом
- 9 Манометр с клапаном с кнопкой *
- 10 Конический переходник *
- 11 Антивибрационная муфта *

Газовый тракт полностью установлен, имеет все электрические подключения и протестирован (электрически, гидравлически и на герметичность)

* Дополнительные компоненты, которые заказываются отдельно: контроллер утечек газа, газовый запальный блок, реле давления газа и дополнительное газовое оборудование

Комплект и описание поставки

Тип Rp 1"1/4 - Rp 2" - DN65 - DN80

комплект включает:

- 1 Газовый фильтр
 - 1 Блок сжатия газа VGD 20 /40, вкл. приводы SKP15 и SKP75
 - Комплексное устройство контроля утечек VPS 504 S 02
 - Комплект переходников для устройства контроля утечек VPS504 (только для VGD 20)
 - 1 Реле минимального давления газа
 - 1 Соединитель между горелкой и газовым трактом
 - 1 газовый запальный блок CG15, установлен в горелке (не включен в стоимость газового тракта)
- для горелки EK6 номер для заказа 1778803349
 для горелки EK7-8-9 номер для заказа 1478803372

Назначение	Тип	Заказ №
VGD 40.080 DN80 / фильтр DN100 / VPS		1 478 836 373
VGD 40.065 DN65 / фильтр DN80 / VPS	Группа газовых клапанов резьбовой/фланцевой конструкции Базовая версия системы AGP для горелок EK G-VU2	1 478 836 328
VGD 20.5011 Rp 2" / фильтр DN65 / VPS		1 478 836 317
VGD 20.4011 Rp 1"1/2 / фильтр 2" / VPS		1 478 836 282

Таблица потерь давления газа для горелок G-VU2 с системой AGP та же, что и для горелок VGD EN676 Export

Встроенные контроллеры утечек

Назначение	Подходит для	Заказ №
VPS504 S04	VG2 - Rp 1»1/2 и 2», VF2 - DN40 ... 100	1 478 653 152
VPS504 S04 для работы на бутане	VG2 - Rp 1»1/2 и 2», VF2 - DN40 ... 100	1 478 822 560
VPS504 S04 для горелок G-VU2	VG2 - Rp 1»1/2 и 2», VGD - DN65 ... 80	1 478 836 259
комплект переходников VPS504	для VGD20	1 478 836 260
VDK 200	VF2-DN125 и150 - VGD-DN100 и 150	3 333 284 117

Контроллеры утечек (*)

Назначение	Подходит для	Заказ №
DSLС PX VX	все версии от ЕК 6 до ЕК 9	1 758 857 090
LDU 11	GLO-Tron & GHO-Tron	по запросу

(*) Только для горелок с механическим управлением закажите контроллер утечек и 1 дополнительное реле давления, для горелок с электронным управлением закажите 1 дополнительное реле давления, контроллер утечек уже включен

Газовый запальный блок

Вся группа газовых клапанов VGD резьбовой/фланцевой конструкции

Назначение	Подходит для	Заказ №
CG15	EK6	1 478 803 349
CG15	EK 7-8-9	1 478 803 372

Контроллер утечек с реле давления газа

Назначение	Подходит для	Заказ №
GW 50 A5		1 768 853 009
GW 150 A5	от EK6 до EK9 с BCS 300	1 768 853 010
GW 500 A5		1 768 853 021

Тип горелки	Горелка емкость кВт	pFr макс мбар	Падение давления Δр (мбар) - VGD EN676 - ГОСТ					
			VGD D2-Rp2		VGD D2-Rp2		VGD S65-DN65	
			Фильтр d2-Rp2		Фильтр S65-DN65		Фильтр S80-DN80	
			E	LL	E	LL	E	LL
ЕК 6.170 GEK G(GL)-R/E	850	17	38	45	37	43	35	40
	950	15	41	49	40	47	37	43
	1050	12,5	44	53	42	51	38	46
	1150	10	47	58	44	55	40	49
	1250	6	48	50	46	47	41	40
	1350	3,5	42	54	39	50	33	42
	1455	0	44	58	41	53	34	44
ЕК 6.200 GEK G(GL)-R/E	1250	17	52	52	50	48	45	41
	1350	15	45	55	42	50	36	43
	1450	13	47	58	44	53	37	44
	1600	11	52	65	48	59	39	48
	1800	8	59	75	53	67	43	52
	2000	4	65	-	58	75	45	57
ЕК 6.240 GEK G(GL)-R/E	2250	0	-	-	67	87	50	65
	1550	18	56	68	52	62	44	52
	1650	16,5	59	72	54	66	46	54
	1800	15	65	80	59	73	49	58
	2000	11,5	72	-	65	81	52	63
	2200	7,5	79	-	71	90	55	68
	2400	4	-	-	78	101	59	75
ЕК 6.300 GEK G(GL)-R/E	2600	0	-	-	85	-	63	-
	2000	15,5	70	-	63	78	50	60
	2100	14	74	-	66	82	51	62
	2200	12,5	78	-	69	86	53	65
	2400	10	-	-	76	97	57	71
	2600	7,5	-	-	84	-	61	-
	2800	5	-	-	92	106	66	70
2990	0	-	-	114	-	73	-	

Комментарии

ре: Давление в газовом тракте до шарового клапана (мбар)

pFr: Падение давления в топке, мбар

Δр: Падение давления, мбар

Природный газ E Hu = 10,35 кВт·ч/м³, d = 0,606

Природный газ LL Hu = 8,85 кВт·ч/м³, d = 0,641

Условия

Падение давления в топке pFr должно быть добавлено к падению давления Δр.

Падение давления в топке pFr должно быть ниже падения давления в топке pFr max.

* Скорость газа > 30 м/с и/или Δр Газовый фильтр > 10 мбар

Схема для выбора газового тракта для ЕК6 G-RU: см. техническую документацию.

Пример (природный газ E)

Тип горелки

Производительность горелки

Потеря давления в топке pFr

Давление в газовом тракте ре перед шаровым клапаном

Падение давления Δр для D2-Rp2 (со схемы)

Минимальное давление газа для D2-Rp2 (Δр + pFr):

Давление в газовом тракте ре > чем минимальное давление газа для D2-Rp2

ЕК 6.170 G-R/E

1150 кВт

10 мбар

80 мбар

47 мбар

57 мбар

Результат

D2-Rp2 доступен

Газовые тракты Группа газовых штуцеров VGD Схема для выбора ЕК6

Тип горелки	Горелка емкость кВт	pFr макс мбар	Падение давления Δр (мбар) - VGD EN676 - Экспорт							
			VGD Rp 1" 1/2		VGD D2-Rp2		VGD S65-DN65		VGD S80-DN80	
			Фильтр d2-Rp2		Фильтр 2" 1/2		Фильтр S80-DN80		Фильтр S100-DN100	
			E	LL	E	LL	E	LL	E	LL
ЕК 6.170 GEK G(GL)-R/E	850	17	40	46	37	43	35	40	33	38
	950	15	43	51	40	47	37	43	35	41
	1050	12,5	45	55	42	51	38	46	36	43
	1150	10	48	60	44	55	40	49	38	46
	1250	6	51	53	46	47	41	40	38	36
	1350	3,5	55	58	39	50	33	42	30	38
	1455	0	47	62	41	53	34	44	30	39
ЕК 6.200 GEK G(GL)-R/E	1250	17	54	55	50	48	45	41	42	38
	1350	15	48	58	42	50	36	43	33	38
	1450	13	50	62	44	53	37	44	34	39
	1600	11	56	70	48	59	39	48	35	42
	1800	8	63	81	53	67	43	52	37	46
	2000	4	71	-	58	75	45	57	39	49
	2250	0	-	-	67	87	50	65	43	55
ЕК 6.240 GEK G(GL)-R/E	1550	18	59	73	52	62	44	52	40	47
	1650	16,5	63	78	54	66	46	54	41	48
	1800	15	70	87	59	73	49	58	44	52
	2000	11,5	78	-	65	81	52	63	46	55
	2200	7,5	87	-	71	90	55	68	47	59
	2400	4	-	-	78	101	59	75	50	64
	2600	0	-	-	85	-	63	-	53	-
ЕК 6.300 GEK G(GL)-R/E	2000	15,5	76	-	63	78	50	60	44	52
	2100	14	80	-	66	82	51	62	45	54
	2200	12,5	85	-	69	86	53	65	46	55
	2400	10	-	-	76	97	57	71	49	60
	2600	7,5	-	-	84	100	61	-	52	-
	2800	5	-	-	92	106	66	70	55	56
	2900	0	-	-	114	-	73	-	-	57

Комментарии

ре: Давление в газовом тракте до шарового клапана (мбар)

pFr: Падение давления в топке, мбар

Δр: Падение давления, мбар

Природный газ E $Nu = 10,35 \text{ кВт} \cdot \text{ч}/\text{м}^3$, $d = 0,606$

Природный газ LL $Nu = 8,85 \text{ кВт} \cdot \text{ч}/\text{м}^3$, $d = 0,641$

Пример (природный газ E)

Тип горелки

Производительность горелки

Потеря давления в топке pFr

Давление в газовом тракте

ре перед шаровым клапаном

Падение давления Δр для Rp 1 1/2" (со схемы)

Минимальное давление газа

для Rp 1 1/2" (Δр + pFr):

Давление в газовом тракте ре > чем минимальное давление газа для Rp 1 1/2"

ЕК 6.170 G-R/E

1150 кВт

10 мбар

80 мбар

48 мбар

58 мбар

Условия

Падение давления в топке pFr должно быть добавлено к падению давления Δр.

Падение давления в топке pFr должно быть ниже падения давления в топке pFr max.

Результат

Rp 1 1/2" доступен

* Скорость газа > 30 м/с и/или Δр Газовый фильтр > 10 мбар

Схема для выбора газового тракта для ЕК6 G-RU: см. техническую документацию.

Тип горелки	Горелка емкость кВт	pFr макс мбар	Падение давления Δp (мбар) - VGD EN676 - ГОСТ							
			VGD D2-Rp2		VGD S65-DN65		VGD S80-DN80		VGD S100-DN100	
			Фильтр S65-DN65		Фильтр S80-DN80		Фильтр S100-DN100		Фильтр S125-DN125	
			E	LL	E	LL	E	LL	E	LL
ЕК 7.350 GEK G(GL)-R/E	2250	21,5	67	83	51	61	43	51	40	47
	2500	18	75	90	54	61	45	51	41	47
	2750	15	83	94	58	59	48	46	43	39
	3000	12	85	107	60	65	48	49	43	42
	3250	8,5	90	120	54	71	40	53	34	44
	3500	5	100	130	59	78	42	57	35	47
	3765	1,5	-	-	64	86	45	62	37	51
ЕК 7.450 GEK G(GL)-R/E	2400	22,5	81	100	62	74	54	63	50	58
	2700	20	93	104	69	71	58	57	54	51
	3000	18	98	121	70	80	58	63	54	56
	3300	15,5	108	132	71	89	56	70	50	61
	3600	12	122	143	77	98	60	76	52	66
	3900	8	-	-	84	108	64	82	55	70
	4200	4,5	-	-	91	120	69	90	58	76

Тип горелки	Горелка емкость кВт	pFr макс мбар	Падение давления Δp (мбар) - VGD EN676 - Экспорт							
			VGD D2-Rp2		VGD S65-DN65		VGD S80-DN80		VGD S100-DN100	
			Фильтр S65-DN65		Фильтр S80-DN80		Фильтр S100-DN100		Фильтр S125-DN125	
			E	LL	E	LL	E	LL	E	LL
ЕК 7.350 GEK G(GL)-R/E	2250	21,5	51	61	43	51	40	47	38	45
	2500	18	54	61	45	51	41	47	39	47
	2750	15	58	59	48	46	43	39	41	37
	3000	12	60	65	48	49	43	42	41	38
	3250	8,5	54	71	40	53	34	44	31	40
	3500	5	59	78	42	57	35	47	32	43
	3765	1,5	64	86	45	62	37	51	33	46
ЕК 7.450 GEK G(GL)-R/E	2400	22,5	62	74	54	63	50	58	42	49
	2700	20	69	71	58	57	54	51	45	41
	3000	18	70	80	58	63	54	56	45	44
	3300	15,5	71	89	56	70	50	61	39	48
	3600	12	77	98	60	76	52	66	41	52
	3900	8	84	108	64	82	55	70	42	56
	4200	4,5	91	120	69	90	58	76	45	61

Комментарии

ре: Давление в газовом тракте до шарового клапана (мбар)

pFr: Падение давления в топке, мбар

 Δp : Падение давления, мбарПриродный газ E $H_u = 10,35 \text{ кВт}\cdot\text{ч}/\text{м}^3$, $d = 0,606$ Природный газ LL $H_u = 8,85 \text{ кВт}\cdot\text{ч}/\text{м}^3$, $d = 0,641$ **Условия**Падение давления в топке pFr должно быть добавлено к падению давления Δp .

Падение давления в топке pFr должно быть ниже падения давления в топке pFr max.

Пример (природный газ E)

Тип горелки

ЕК 7.450 G-R/E

Производительность горелки

3000 кВт

Потеря давления в топке pFr

18 мбар

Давление в газовом тракте ре перед шаровым клапаном

120 мбар

Падение давления p для D2-Rp2 (со схемы)

98 мбар

Минимальное давление газа для D2-Rp2 ($\Delta p + pFr$):

116 мбар

Давление в газовом тракте ре > чем минимальное давление газа для D2-Rp2

Результат

D2-Rp2 доступен

* Скорость газа > 30 м/с и/или Δp Газовый фильтр > 10 мбар

Схема для выбора газового тракта для EK7 G-RU: см. техническую документацию.

Газовые тракты Группа газовых штуцеров VGD Схема для выбора EK8

Тип горелки	Горелка емкость кВт	pFr макс мбар	Падение давления Δр (мбар) - VGD EN676 - ГОСТ							
			VGD D2-Rp2		VGD S65-DN65		VGD S80-DN80		VGD S100-DN100	
			Фильтр S65-DN65		Фильтр S80-DN80		Фильтр S100-DN100		Фильтр S125-DN125	
			E	LL	E	LL	E	LL	E	LL
EK 8.550 GEK G(GL)-R/E	2750	22,0	72	92	47	57	36	43	32	37
	3250	18,0	95	-	65	79	50	55	39	46
	3750	15,5	-	-	76	88	58	64	49	53
	4250	12,0	-	-	80	97	58	67	47	52
	4750	9,0	-	-	90	12	62	75	49	57
	5250	4,5	-	-	105	131	71	87	55	66
	5815	0,0	-	-	120	-	81	101	61	75
EK 8.700 GEK G(GL)-R/E	4200	23,0	-	-	83	102	60	72	50	58
	4500	22,0	-	-	90	111	64	78	52	62
	5000	0,8	-	-	101	128	71	87	56	68
	5500	17,5	-	-	117	149	81	101	63	77
	6000	12,5	-	-	128	-	85	109	64	81
	6500	7,5	-	-	141	-	92	119	68	87
	7000	3,0	-	-	150	-	95	122	69	90
	7310	0	-	-	-	-	100	133	71	94

Тип горелки	Горелка емкость кВт	pFr макс мбар	Падение давления Δр (мбар) - VGD EN676 - Экспорт							
			VGD S65-DN65		VGD S65-DN65		VGD S80-DN80		VGD S100-DN100	
			Фильтр S65-DN65		Фильтр S80-DN80		Фильтр S100-DN100		Фильтр S125-DN125	
			E	LL	E	LL	E	LL	E	LL
EK 8.550 GEK G(GL)-R/E	2750	22,0	47	57	36	43	32	37	-	-
	3250	18,0	65	79	50	55	39	46	43	44
	2750	15	58	59	48	46	43	39	41	37
	3750	15,5	76	88	58	64	49	53	40	46
	4250	12,0	80	97	58	67	47	52	41	49
	4750	9,0	90	112	62	75	49	57	43	54
	5250	4,5	105	131	71	87	55	66	44	57
	5815	0,0	120	-	81	101	61	75	45	58
EK 8.700 GEK G(GL)-R/E	4200	23,0	83	102	60	72	50	58	48	55
	4500	22,0	90	111	64	78	52	62	49	57
	5000	19,0	101	128	71	87	56	68	51	60
	5500	17,5	117	149	81	101	63	77	52	61
	6000	12,5	128	-	85	109	64	81	52	62
	6500	7,5	141	-	92	119	68	87	52	64
	7000	3,0	150	-	95	122	69	90	53	66
	7310	0	-	-	100	133	71	94	55	70

Комментарии

ре: Давление в газовом тракте до шарового клапана (мбар)

pFr: Падение давления в топке, мбар

Δр: Падение давления, мбар

Природный газ E Nu = 10,35 кВт·ч/м³, d = 0,606

Природный газ LL Nu = 8,85 кВт·ч/м³, d = 0,641

Пример (природный газ E)

Тип горелки

Производительность горелки

Потеря давления в топке pFr

Давление в газовом тракте

ре перед шаровым клапаном

Падение давления Δр для Rp 1 1/2" (со схемы)

Минимальное давление газа для Rp 1 1/2" (Δр + pFr):

Давление в газовом тракте ре > чем минимальное

EK 8.7000 G-R/E

6500 кВт

7,5 мбар

120 мбар

92 мбар

100 мбар

давление газа для Rp 1 1/2"

Условия

Падение давления в топке pFr должно быть добавлено к падению давления Δр.

Падение давления в топке pFr должно быть ниже падения давления в топке pFr max.

Результат

S80-DN80 доступен

* Скорость газа > 30 м/с и/или Δр Газовый фильтр > 10 мбар

Схема для выбора газового тракта для EK8 G-RU: см. техническую документацию.

Тип горелки	Горелка емкость кВт	pFr макс мбар	Падение давления Δp (мбар) - VGD EN676 - ГОСТ							
			VGD S65-DN65		VGD S65-DN65		VGD S80-DN80		VGD S100-DN100	
			Фильтр S65-DN65	Фильтр S65-DN65	Фильтр S80-DN80	Фильтр S80-DN80	Фильтр S100-DN100	Фильтр S100-DN100	Фильтр S125-DN125	Фильтр S125-DN125
			E	LL	E	LL	E	LL	E	LL
ЕК 9.850 GEK G(GL)-R/E	5110	28,0	-	-	-	-	70	85	55	60
	5500	26,0	-	-	-	-	72	90	55	65
	6000	22,0	-	-	-	-	78	100	56	70
	6500	18,0	-	-	-	-	85	110	58	75
	7000	15,0	-	-	-	-	90	120	62	80
	7500	11,0	-	-	-	-	97	128	65	85
	8000	6,5	-	-	-	-	105	140	70	90
	8545	0,0	-	-	-	-	115	150	75	95
ЕК 9.100 GEK G(GL)-R/E	7000	27,0	-	-	-	-	92	114	64	77
	7500	25,0	-	-	-	-	99	124	67	81
	8000	22,5	-	-	-	-	110	140	75	88
	8500	20,0	-	-	-	-	120	150	78	95
	9000	18,0	-	-	-	-	125	170	80	100
	9500	15,5	-	-	-	-	140	-	85	110
	10000	13,0	-	-	-	-	155	-	90	120
	10500	11,0	-	-	-	-	-	-	100	130
	10910	9,0	-	-	-	-	-	-	105	135

Тип горелки	Горелка емкость кВт	pFr макс мбар	Падение давления Δp (мбар) - VGD EN676 - ГОСТ							
			VGD D2-Rp2		VGD S65-DN65		VGD S80-DN80		VGD S100-DN100	
			Фильтр S65-DN65	Фильтр S65-DN65	Фильтр S80-DN80	Фильтр S80-DN80	Фильтр S100-DN100	Фильтр S100-DN100	Фильтр S125-DN125	Фильтр S125-DN125
			E	LL	E	LL	E	LL	E	LL
ЕК 9.850 GEK G(GL)-R/E	5110	28,0	-	-	-	-	70	85	55	60
	5500	26,0	-	-	-	-	72	90	55	65
	6000	22,0	-	-	-	-	78	100	56	70
	6500	18,0	-	-	-	-	85	110	58	75
	7000	15,0	-	-	-	-	90	120	62	80
	7500	11,0	-	-	-	-	97	128	65	85
	8000	6,5	-	-	-	-	105	140	70	90
	8545	0,0	-	-	-	-	115	150	75	95
ЕК 9.100 GEK G(GL)-R/E	7000	27,0	-	-	-	-	92	114	64	77
	7500	25,0	-	-	-	-	99	124	67	81
	8000	22,5	-	-	-	-	110	140	75	88
	8500	20,0	-	-	-	-	120	150	78	95
	9000	18,0	-	-	-	-	125	170	80	100
	9500	15,5	-	-	-	-	140	-	85	110
	10000	13,0	-	-	-	-	155	-	90	120
	10500	11,0	-	-	-	-	-	-	100	130
	10910	9,0	-	-	-	-	-	-	105	135

Комментарии

ре: Давление в газовом тракте до шарового клапана (мбар)

pFr: Падение давления в топке, мбар

Dr: Падение давления, мбар

Природный газ E $H_u = 10,35 \text{ кВт}\cdot\text{ч}/\text{м}^3$, $d = 0,606$ Природный газ LL $H_u = 8,85 \text{ кВт}\cdot\text{ч}/\text{м}^3$, $d = 0,641$ **Условия**

Падение давления в топке pFr должно быть добавлено к падению давления Dr.

Падение давления в топке pFr должно быть ниже падения давления в топке pFr max.

Пример (природный газ E)

Тип горелки

Производительность горелки

Потеря давления в топке pFr

Давление в газовом тракте ре перед шаровым клапаном

Падение давления r для D2-Rp2 (со схемы)

Минимальное давление газа для D2-Rp2 (Dr + pFr):

Давление в газовом тракте ре > чем минимальное давление газа для s100-DN100

ЕК 9.100 G-R/E

9500 кВт

15,5 мбар

120 мбар

85 мбар

101 мбар

Результат

s100-DN100 доступен

* Скорость газа > 30 м/с и/или Dr Газовый фильтр > 10 мбар

Схема для выбора газового тракта для EK9 G-RU: см. техническую документацию.

Газовые тракты Группа газовых штуцеров VGD Схема для выбора N10

Тип горелки	Горелка емкость кВт	pFr макс мбар	Падение давления Δp (мбар) - VGD EN676 - ГОСТ								
			VGD S65-DN65		VGD S80-DN80		VGD S100-DN100		VGD S125-DN125		
			E	LL	E	LL	E	LL	E	LL	
N10.1200 G(GL)-E/EU2	5000		-	-	-	-	-	-	-	-	-
	6000		-	-	-	-	-	-	-	-	-
	7000		-	-	-	-	-	-	-	-	-
	8000		-	-	-	-	-	-	-	-	-
	9000	34	-	-			130	160	110	125	
	10000	33	-	-	-	-	145	170	115	135	
	11000	26	-	-	-	-	160	190	125	145	
	12000	21	-	-	-	-	180	210	140	155	
N10.1400 G(GL)-E/EU2	6000		-	-	-	-	-	-	-	-	-
	7000		-	-	-	-	-	-	-	-	-
	8000		-	-	-	-	-	-	-	-	-
	9000		-	-	-	-	-	-	-	-	-
	10000	34	-	-			145	170	115	135	
	11000	34	-	-	-	-	175	205	140	160	
	12000	34	-	-	-	-	200	230	160	175	
	13000	28	-	-	-	-	220	245	170	185	
14000	23	-	-	-	-	-	-	190	200		

Комментарии

ре: Давление в газовом тракте до шарового клапана (мбар)
 pFr: Падение давления в топке, мбар
 Δp: Падение давления, мбар
 Природный газ E $H_u = 10,35 \text{ кВт}\cdot\text{ч}/\text{м}^3$, $d = 0,606$
 Природный газ LL $H_u = 8,85 \text{ кВт}\cdot\text{ч}/\text{м}^3$, $d = 0,641$

Пример (природный газ E)

Тип горелки	N,10.12000 G/EU2
Производительность горелки	10000 кВт
Потеря давления в топке pFr	33 мбар
Давление в газовом тракте ре перед шаровым клапаном	150 мбар
Падение давления Δp для Rp 1 1/2" (со схемы)	115 мбар
Минимальное давление газа для Rp 1 1/2" (Δp + pFr):	148 мбар
Давление в газовом тракте ре > чем минимальное давление газа для	s125-DN125

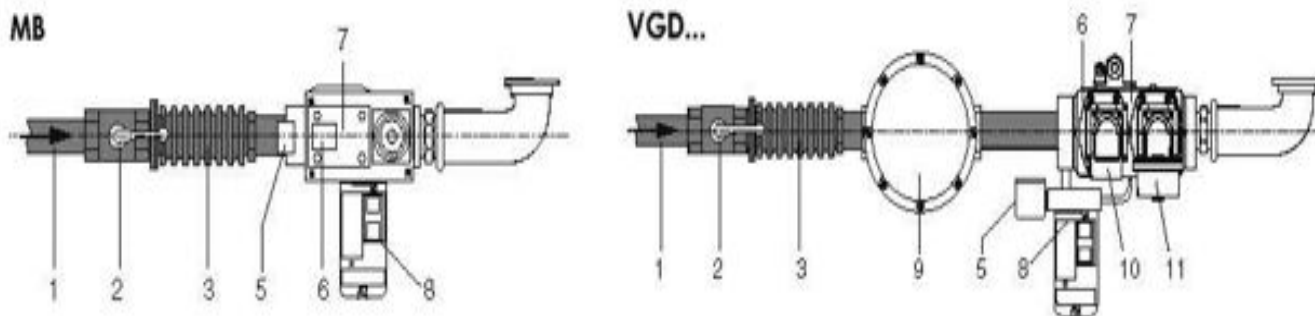
Условия

Падение давления в топке pFr должно быть добавлено к падению давления Δp.
 Падение давления в топке pFr должно быть ниже падения давления в топке pFr max.

Результат

s125-DN125 доступен

* Скорость газа > 30 м/с и/или Δp Газовый фильтр > 10 мбар



* Дополнительные компоненты, которые заказываются отдельно: реле максимального давления газ и дополнительное газовое оборудование

- 1 - Основной газопровод
- 2 - Шаровой клапан *
- 3 - Антивибрационная муфта *
- 5 - Реле минимального давления газа
- 6 - Предохранительный газовый клапан
- 7 - Рабочий газовый клапан
- 8 - Контроллер утечек включен (только двухступенчатый газовый тракт для M B-ZRDLE поставляется без него)
- 9 - Газовый фильтр включен (регулятор включен в клапан)
- 10 - Привод SKP 15
- 11 - Привод SKP 75
- 12 - Реле максимального давления газа *

Конфигурация GLO/GHO-Tron: газовый запальный блок поставляется с корпусом горелок. Его цена включена в стоимость горелки.

Газовый тракт для GLO и GHO-TRON

Группа газовых клапанов резьбовой/фланцевой конструкции для базовой конфигурации (включая реле минимального и максимального давления газа)

Назначение	Подходит для	Заказ №
VGD40.150 + Фильтр s150-DN150 + VDK		по запросу
VGD40.125 + Фильтр s125-DN125 + VDK		по запросу
VGD40.100 + Фильтр s100-DN100 + VDK	GLO-Tron &	по запросу
VGD40.080 + Фильтр s80-DN80 + VPS	GHO-Tron	по запросу
VGD40.065 + Фильтр s65-DN65 + VPS		по запросу
VGD20.503 + Фильтр d2-Rp2 + VPS		по запросу
MB-DLE 415 - Rp. 1" 1/2 + VPS	GLO-Tron 3.1800 Z & GLO-Tron 3.2100 Z	по запросу
MB-ZRDLE 420 - d2-Rp2	GLO-Tron 2.500 Z	по запросу
MB-ZRDLE 415 - Rp. 1" 1/2	GLO-Tron 2.700 Z	по запросу
MB-ZRDLE 412 - Rp. 1" 1/4	GLO-Tron 2.1300 Z	по запросу

Контроллер утечек газа типа "LDU 11" поставляется по запросу.

Газовый тракт высокого давления и регулятор поставляются по запросу

Дополнительное оборудование может поставляться под другими номерами, чем указанные в данном каталоге

Горелки	Газовая рампа	Комбинированные горелки газ - мазут GLO Tron - GHO Tron			Природный газ L.C.V. 8.570 ккал/НДм ³ СНГ по заказу СПГ 22.260 ккал/НДм ³	
		VPS VDK	Рекомендуемый газовый регулятор и фильтр	Цвет пружин	Минимальное давление газа на входе, мбар	Максимальное давление газа на входе, мбар
GLO-Tron 2.500 Z	MBZRDLE 415	-	доступен	-	15	360
	MBZRDLE 412	-	доступен	-	30	360
GLO-Tron 2.700 Z	MBZRDLE 420	-	доступен	-	15	360
	MBZRDLE 412	-	доступен	-	45	360
GLO-Tron 2.1300 Z	MBZRDLE 420	-	доступен	-	40	360
	MBZRDLE 412	-	доступен	-	100	360
GLO-Tron 3.1800 Z	VGD 40.080	VPS	нет	Нейтраль	18	700
			Фильтр s80-DN80		20	700
GHO-Tron 3.1800 R	VGD 40.065	VPS	нет	Нейтраль	25	700
			Фильтр s65-DN65		30	700
DGO-Tron 3.1700 R	VGD 20.503	VPS	нет	Нейтраль	40	600
			Фильтр d2-Rp2		45	600
	MBDLE 415	VPS	доступен	-	85	360
GLO-Tron 3.2100 Z	VGD 40.080	VPS	нет	Нейтраль	20	700
			Фильтр s80-DN80		23	700
GHO-Tron 3.2100 R	VGD 40.065	VPS	нет	Нейтраль	30	700
			Фильтр s65-DN65		35	700
DGO-Tron 3.2100 R	VGD 20.503	VPS	нет	Нейтраль	50	600
			Фильтр d2-Rp2		60	600
	MBDLE 415	VPS	доступен	-	100	360

Комментарии

Давление на входе в газовом тракте до шарового клапана (мбар)
 Падение давления в топке, мбар
 др: Падение давления, мбар
 Природный газ E Hu = 10,35 кВт·ч/м³, d = 0,606
 Природный газ LL Hu = 8,85 кВт·ч/м³, d = 0,641

Пример (природный газ E)

Тип горелки GHO-Tron 3.2100 R
 Производительность горелки 1750 кВт
 Потеря давления в топке pFr 5 мбар
 Давление в газовом тракте ре перед шаровым клапаном 80 мбар
 Падение давления др для VGD 20.503 (со схемы) 60 мбар
 Минимальное давление газа для VGD 20.503(др + pFr): 65 мбар
 Давление в газовом тракте ре > чем минимальное давление газа для VGD 20.503

Условия

Падение давления в топке pFr должно быть добавлено к падению давления др.
 Падение давления в топке pFr должно быть ниже падения давления в топке.

Результат

s125-DN125 доступен

* Скорость газа > 30 м/с и/или др Газовый фильтр > 10 мбар


Схема для выбора газового тракта для GLO/GHO-Tron, см. техническую документацию.


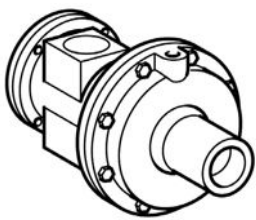
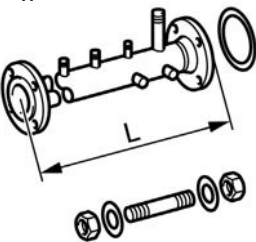
Горелки	Газовая рампа	VPS VDK	Комбинированные горелки газ - мазут GLO Tron - GHO Tron		Природный газ L.C.V. 8.570 ккал/НДм ³ СНГ по заказу СПГ 22.260 ккал/НДм ³	
			Рекомендуемый газовый регулятор и фильтр	Цвет пружин	Минимальное давление газа на входе, мбар	Максимальное давление газа на входе, мбар
GHO-Tron 4.3000 R DGO-Tron 4.3000 R	VGD 40.100	VDK	нет	Нейтраль	20	700
			Фильтр s100-DN100		22	
	VGD 40.080	VPS	нет	Нейтраль	30	700
			Фильтр s80-DN80		35	
VGD 40.065	VPS	нет	Нейтраль	45	700	
		Фильтр s65-DN65		55		
VGD 20.503	VPS	нет	Нейтраль	80	600	
		Фильтр d2-Rp2		100		
GHO-Tron 4.3900 R DGO-Tron 4.3900 R	VGD 40.100	VDK	нет	Нейтраль	27	700
			Фильтр s100-DN100		30	
	VGD 40.080	VPS	нет	Нейтраль	40	700
			Фильтр s80-DN80		50	
VGD 40.065	VPS	нет	Нейтраль	75	700	
		Фильтр s65-DN65		90		
VGD 20.503	VPS	нет	Нейтраль	135	600	
		Фильтр d2-Rp2		170		
GHO-Tron 5.5000 R DGO-Tron 5.5000 R	VGD 40.125	VDK	нет	желтый	33	700
			Фильтр s125-DN125		35	
	VGD 40.100	VDK	нет	желтый	40	700
			Фильтр s100-DN100		45	
	VGD 40.080	VPS	нет	желтый	60	700
			Фильтр s80-DN80		75	
VGD 40.065	VPS	нет	желтый	110	600	
		Фильтр s65-DN65		140		
VGD 20.503	VPS	нет	желтый	210	600	
		Фильтр d2-Rp2		250		
GHO-Tron 5.5800 R DGO-Tron 5.5800 R	VGD 40.125	VDK	нет	желтый	45	700
			Фильтр s125-DN125		50	
	VGD 40.100	VDK	нет	желтый	55	700
			Фильтр s100-DN100		60	
	VGD 40.080	VPS	нет	желтый	80	700
			Фильтр s80-DN80		100	
VGD 20.065	VPS	нет	желтый	150	600	
		Фильтр s65-DN65		180		
VGD 20.503	VPS	нет	желтый	275	600	
		Фильтр d2-Rp2		340		





Комбинированные горелки газ - мазут GLO Tron - GHO Tron					Природный газ L.C.V. 8.570 ккал/Нм ³ СНГ по заказу СПГ 22.260 ккал/Нм ³	
Горелки	Газовая рампа	VPS VDK	Рекомендуемый газовый регулятор и фильтр	Цвет пружин	Минимальное давление газа на входе, мбар	Максимальное давление газа на входе, мбар
GHO-Tron 6.7200 R	VGD 40.125	VDK	нет	желтый	55	700
			Фильтр s125-DN125		60	700
	VGD 40.100	VDK	нет	желтый	70	700
			Фильтр s100-DN100		75	700
DGO-Tron 6.7200 R	VGD 40.080	VPS	нет	желтый	115	700
			Фильтр s80-DN80		140	700
	VGD 40.065	VPS	нет	желтый	225	700
			Фильтр s65-DN65		280	700
GHO-Tron 6.8500 R	VGD 40.125	VDK	нет	желтый	80	700
			Фильтр s125-DN125		85	700
	VGD 40.100	VDK	нет	желтый	100	700
			Фильтр s100-DN100		110	700
DGO-Tron 6.8500 R	VGD 40.080	VPS	нет	желтый	170	700
			Фильтр s80-DN80		210	700
	VGD 40.065	VPS	нет	желтый	320	700
			Фильтр s65-DN65		410	700
GHO-Tron 6.10500 R	VGD 40.125	VDK	нет	желтый	110	700
			Фильтр s125-DN125		115	700
	VGD 40.100	VDK	нет	желтый	130	700
			Фильтр s100-DN100		165	700
DGO-Tron 6.10500 R	VGD 40.080	VPS	нет	желтый	230	700
			Фильтр s80-DN80		290	700
	VGD 40.065	VPS	нет	желтый	440	700
			Фильтр s65-DN65		550	700
GHO-Tron 6.13000 R	VGD 40.150	VDK	нет	желтый	150	700
			Фильтр s150-DN150		160	700
	VGD 40.125	VDK	нет	желтый	160	700
			Фильтр s125-DN125		175	700
DGO-Tron 6.13000 R	VGD 40.100	VDK	нет	желтый	200	700
			Фильтр s100-DN100		230	700
	VGD 40.080	VPS	нет	желтый	340	700
			Фильтр s80-DN80		420	700
GHO-Tron 7.15000 R	VGD 40.150	VDK	нет	желтый	120	700
			Фильтр s150-DN150		125	700
	VGD 40.125	VDK	нет	желтый	140	700
			Фильтр s125-DN125		150	700
DGO-Tron 7.15000 R	VGD 40.100	VDK	нет	желтый	190	700
			Фильтр s100-DN100		230	700
	VGD 40.080	VPS	нет	желтый	380	700
			Фильтр s80-DN80		450	700
GHO-Tron 7.17000 R	VGD 40.150	VDK	нет	желтый - красный	170	700
			Фильтр s150-DN150		175	700
	VGD 40.125	VDK	нет	желтый - красный	200	700
			Фильтр s125-DN125		210	700
DGO-Tron 7.17000 R	VGD 40.100	VDK	нет	желтый - красный	270	700
			Фильтр s100-DN100		330	700
	VGD 40.080	VPS	нет	желтый - красный	540	700
			Фильтр s80-DN80		650	700


DGO-Tron 8 серии: Газовый тракт по заказу.




Тип	Описание	Назначение	Заказ №
Фланцы 	Резьбовой фланец S50-DN50 - PN16 Rp 3/4" 1" h3/8-Rp1/2 d2-Rp2		3 333 109 195 3 333 109 196 3 333 109 197 3 333 109 198
	Приваренный фланец PN16 s40-DN40 x 42 мм s50-DN50 x 45 мм s65-DN65 x 45 мм s80-DN80 x 50 мм s100-DN100 x 52 мм s125-DN125 x 55 мм s150-DN150 x 55 мм		5 318 353 048 5 318 428 082 5 318 428 093 5 318 428 106 5 318 428 117 5 318 428 128 5 318 428 139
Шаровые клапаны 	Шаровые, макс. рабочее давление 1 бар 1/2" x 75 мм 3/4" x 80 мм 1" x 90 мм h3/8-Rp1/2 x 120 мм d2-Rp2 x 140 мм		12 000 511 12 000 512 13 014 319 13 011 724 13 011 727
	Фланцы, макс. рабочее давление 16 бар s40-DN40 x 140 мм s50-DN50 x 150 мм s65-DN65 x 170 мм s80-DN80 x 180 мм s100-DN100 x 190 мм		12 000 516 12 000 517 12 000 518 12 000 519 12 000 520
	Фланцы, макс. рабочее давление 16 бар, из цветных металлов s40-DN40 x 140 мм s50-DN50 x 150 мм s65-DN65 x 170 мм s80-DN80 x 180 мм s100-DN100 x 190 мм s125-DN125 x 325 мм s150-DN150 x 350 мм		12 000 524 12 000 525 12 000 526 12 000 527 12 000 528 12 000 529 12 000 530
Фильтры 	Фильтр из цветных металлов – макс. давление 1 бар 3/4" x 92 мм 1" x 135 мм	Сальники и комплект винтов заказываются отдельно	3 333 261 049 3 333 261 050
	Фильтр из цветных металлов – макс. давление 0,5 бар h3/8-Rp1/2 x 208 мм d2-Rp2 x 208 мм	Сальники и комплект винтов заказываются отдельно	13 011 723 13 009 700
	Фильтр из цветных металлов – макс. давление 1 бар s40-DN40 x 250 мм s50-DN50 x 250 мм s65-DN65 x 250 мм s80-DN80 x 330 мм s100-DN100 x 350 мм s125-DN125 x 470 мм s150-DN150 x 470 мм	Сальники и комплект винтов заказываются отдельно	1 478 543 935 1 478 543 946 1 478 543 957 1 478 543 968 1 478 543 979 1 478 543 980 1 478 543 981
	Фильтр из цветных металлов – макс. давление 4 бар s40-DN40 x 250 мм s50-DN50 x 250 мм s65-DN65 x 250 мм s80-DN80 x 330 мм s100-DN100 x 350 мм s125-DN125 x 470 мм s150-DN150 x 470 мм s40-DN40 x 250 мм s50-DN50 x 250 мм s65-DN65 x 250 мм s80-DN80 x 330 мм s100-DN100 x 350 мм s125-DN125 x 470 мм s150-DN150 x 470 мм	Сальники и комплект винтов заказываются отдельно	1 478 549 604 1 478 548 112 1 478 552 210 1 478 549 615 1 478 549 626 1 478 665 947 1 478 640 740 1 478 549 604 1 478 548 112 1 478 552 210 1 478 549 615 1 478 549 626 1 478 665 947 1 478 640 740

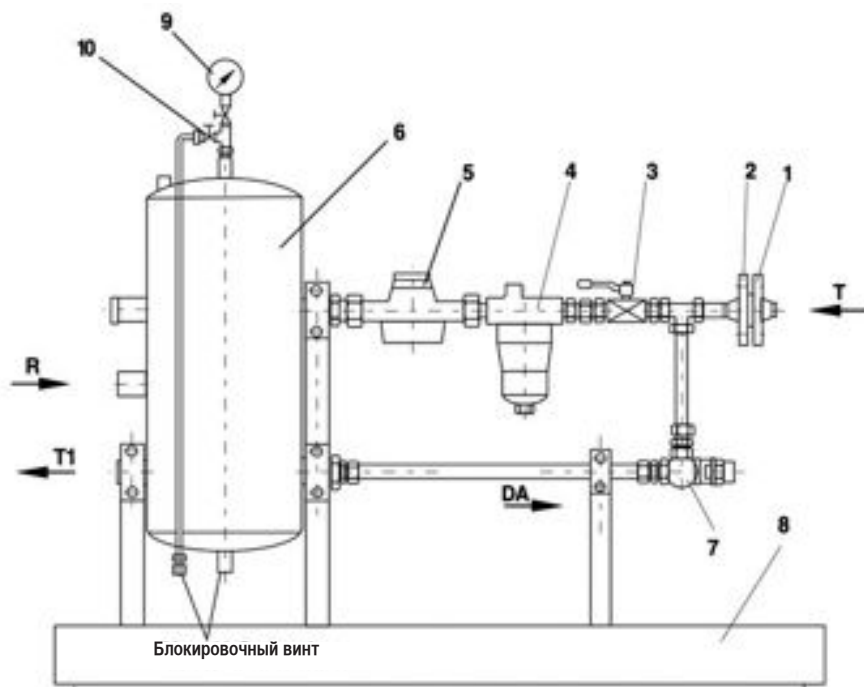
Тип	Описание	Назначение	Заказ №
Регуляторы давления 	Макс. рабочее давление 0,4 бар, из цветных металлов GDJ 1/2" x 100 мм	12,5 ... 25 мбар пружина для 16 ... 28 мбар пружина для 22 ... 40 мбар пружина для 40 ... 55 мбар	3 333 123 399 1 478 682 753 1 478 781 122 12 001 218
	GDJ 3/4" x 125 мм	12,5 ... 25 мбар пружина для 22,5 ... 35 мбар пружина для 25 ... 75 мбар	3 333 123 400 1 478 682 775 1 478 682 786
	GDJ 1" x 125 мм	12,5 ... 25 мбар пружина для 22,5 ... 35 мбар пружина для 25 – 75 мбар	3 333 123 401 1 478 682 775 1 478 682 786
	GDJ h3/8-Rp1/2 x 155 мм	12,5 ... 25 мбар Пружина для 22, 5 ... 35 мбар пружина для 25 ... 75 мбар	3 333 123 402 1 478 682 800 1 478 682 811
	GDJ d2-Rp2 x 200 мм	12,5 ... 25 мбар пружина для 22,5 ... 35 мбар пружина для 25 ... 75 мбар	3 333 123 403 1 478 682 833 1 478 682 844
	Макс. рабочее давление 0,4 бар, из цветных металлов FRS s40-DN40 x 200 мм	10 ... 30 мбар пружина красного цвета 25 ... 55 мбар пружина желтого цвета 30 ... 70 мбар пружина черного цвета 60 ... 110 мбар	1 478 490 702 1 478 435 327 1 478 435 338 1 478 435 349
	FRS s50-DN50 x 230 мм	10 ... 30 мбар пружина красного цвета 25 ... 55 мбар пружина желтого цвета 30 ... 70 мбар пружина черного цвета 60 ... 110 мбар	1 478 490 713 1 478 435 372 1 478 435 383 1 478 435 394
	FRS s65-DN65 x 290 мм	10 ... 30 мбар пружина красного цвета 25 ... 55 мбар пружина желтого цвета 30 ... 70 мбар пружина черного цвета 60 ... 110 мбар пружина розового цвета 100 ... 150 мбар	1 478 490 724 1 478 435 429 1 478 435 430 1 478 435 441 1 478 494 328
	FRS s65-DN65 x 290 мм	с пружиной 10-30 мбар пружина красного цвета 25 ... 55 мбар пружина желтого цвета 30 ... 70 мбар пружина черного цвета 60 ... 110 мбар пружина розового цвета 100 ... 150 мбар	1 478 490 724 1 478 435 429 1 478 435 430 1 478 435 441 1 478 494 328
	FRS s80-DN80 x 310 мм	с пружиной 10-30 мбар пружина красного цвета 25 ... 55 мбар пружина желтого цвета 30 ... 70 мбар пружина черного цвета 60 ... 110 мбар пружина розового цвета 100 ... 150 мбар	12 001 096 1 478 435 429 1 478 435 430 1 478 435 441 1 478 494 328
FRS s100-DN100 x 350 мм	с пружиной 10-30 мбар пружина красного цвета 25 ... 55 мбар пружина желтого цвета 30 ... 70 мбар пружина черного цвета 60 ... 110 мбар пружина розового цвета 100 ... 150 мбар	12 001 097 1 478 435 474 1 478 435 485 1 478 435 496 1 478 781 519	
FRS s125-DN125 x 400 мм	с пружиной 10-30 мбар пружина красного цвета 25 ... 55 мбар пружина желтого цвета 30 ... 70 мбар пружина черного цвета 60 ... 110 мбар пружина розового цвета 100 ... 150 мбар	12 001 098 1 478 434 982 1 478 434 993 1 478 435 009 1 478 740 474	
FRS s150-DN150 x 480 мм	с пружиной 10-30 мбар пружина красного цвета 25 ... 55 мбар пружина желтого цвета 30 ... 70 мбар пружина черного цвета 60 ... 110 мбар пружина розового цвета 100 ... 150 мбар	12 001 099 1 478 435 032 1 478 435 043 1 478 435 054 1 478 781 484	

Тип	Описание	Назначение	Заказ №
<p>Регуляторы давления</p> 	<p>Макс. рабочее давление 0,4 бар, предохранительный клапан</p> <p>RS250 s25-DN25 x 230 мм RS250 s50-DN50 x 230 мм RS250 s80-DN80 x 310 мм RS250 s100-DN100 x 350 мм RS250 s150-DN150 x 480 мм RS251 s50-DN50 x 310 мм RS251 s80-DN80 x 410 мм</p>		<p>1 478 541 586 1 478 541 597 1 478 541 600 1 478 541 611 1 478 541 622 1 478 548 747 1 478 548 758</p>
	<p>Нагнетательный клапан SL10</p>	<p>давление нагнетания 80 мбар давление нагнетания 100 мбар давление нагнетания 120 мбар давление нагнетания 140 мбар давление нагнетания 160 мбар давление нагнетания 180 мбар давление нагнетания 200 мбар давление нагнетания 220 мбар давление нагнетания 240 мбар давление нагнетания 260 мбар давление нагнетания 280 мбар давление нагнетания 300 мбар</p>	<p>1 478 687 054 1 478 687 065 1 478 687 076 1 478 687 087 1 478 687 098 1 478 687 101 1 478 687 112 1 478 687 123 1 478 687 134 1 478 687 145 1 478 687 156 1 478 687 167</p>
<p>Соединения</p> 	<p>h3/8-Rp1/2 x 300 мм с 2 соединениями 1/2" и 1 соединением 1/4" для DMV SE 512 d2-Rp2 x 300 мм с 2 соединениями 1/2" и 1 соединением 1/4" для DMV SE 520 с соединениями для проверки горелки, с реле давления, со штуцером для отбора давления, с предохранительным клапаном, с клапаном зажигания, с предохранительным клапаном</p> <p>s40-DN40 x 900 мм s50-DN50 x 900 мм s65-DN65 x 950 мм s80-DN80 x 1100 мм s100-DN100 x 1300 мм s125-DN125 x 1550 мм s150-DN150 x 1800 мм</p>		<p>3 333 212 374 3 333 212 375 1 688 595 566 1 688 595 577 1 688 595 588 1 688 595 599 1 688 595 602 1 688 595 613 1 688 595 624</p>
<p>Газовые клапаны</p>	<p>электромагнитные, быстрого открытия/закрытия</p> <p>DMV-D503 - 3/8" x 121 мм DMV-D503 - 1/2" x 121 мм DMV-D507 - 1/2" x 141 мм DMV-D507 - 3/4" x 141 мм DMV-D507 - 1" x 141 мм DMV-D512 - 1" x 174 мм DMV-D512 - d1,1/4-Rp2 x 174 мм DMV-D512 - h3/8-Rp1/2 x 174 мм DMV-D512 - d2-Rp2 x 174 мм DMV-D520 - 1" x 201 мм DMV-D520 - d1,1/4-Rp2 x 201 мм DMV-D520 - h3/8-Rp1/2 x 201 мм DMV-D520 - d2-Rp2 x 201 мм DMV-D5040 - s40-DN40 x 240 мм DMV-D5050 - s50-DN50 x 240 мм DMV-D5065 - s65-DN65 x 290 мм DMV-D5080 - s80-DN80 x 310 мм DMV-D5100 - s100-DN100 x 350 мм</p>	<p>Сальники и комплект винтов заказываются отдельно</p>	<p>12 000 677 12 000 678 12 000 679 12 000 680 12 000 681 12 000 682 12 000 683 12 000 684 12 000 685 12 000 686 12 000 687 12 000 688 12 000 689 12 000 666 12 000 667 12 000 668 12 000 669 12 000 670</p>
	<p>электромагнитные для биогаза</p> <p>VG40 - s40-DN40 x 200 мм VG50 - s50-DN50 x 230 мм VG65 - s65-DN65 x 290 мм</p>	<p>Сальники и комплект винтов заказываются отдельно</p>	<p>3 333 263 352 3 333 263 353 3 333 263 354</p>
	<p>с сервоприводом, PN16</p> <p>VK80 - s80-DN80 x 310 мм VK100 - s100-DN100 x 350 мм VK125 - s125-DN125 x 400 мм VK150 - s150-DN150 x 480 мм</p>	<p>Сальники и комплект винтов заказываются отдельно</p>	<p>1 478 544 063 1 478 544 074 1 478 544 085 1 478 548 269</p>

Тип	Описание	Назначение	Заказ №		
Антивибрационная муфта (Компенсатор) 	с наружной резьбой 1" h3/8-Rp1/2 d2-Rp2	Сальники и комплект винтов заказываются отдельно	3 333 260 228 3 333 260 229 3 333 260 230		
	С фланцем PN16, макс. давление 10 бар S40-DN40 S50-DN50 S65-DN65 S80-DN80 S100-DN100 S125-DN125 S150-DN150		12 001 013 12 001 014 12 001 015 12 001 016 12 001 017 12 001 018 12 001 019		
	Коленчатые патрубки 		90°, охватывающие/охватываемые 3/4" 1" d1, 1/4-Rp2 h3/8-Rp1/2 d2-Rp2	3 333 109 257 3 333 103 790 3 333 116 894 3 333 103 791 3 333 103 792	
				90° охватывающие/охватываемые 1" h3/8-Rp1/2 d2-Rp2	3 333 109 311 3 333 110 711 3 333 110 712
					PN16, соединение Rp1/2" S40-DN40 x 99 мм S50-DN50 x 121 мм S65-DN65 x 140 мм S80-DN80 x 164,5 мм S100-DN100 x 204,5 мм S125-DN125 x 245,5 мм S150-DN150 x 283,5 мм
			90°, фланцы PN16 s65-DN65 - s40-DN40 x 235 мм s65-DN65 - s50-DN50 x 235 мм s65-DN65 - s65-DN65 x 235 мм s80-DN80 - s40-DN40 x 246,5 мм s80-DN80 - s50-DN50 x 249,5 мм s80-DN80 - s65-DN65 x 249,5 мм s80-DN80 - s80-DN80 x 264,5 мм s80-DN80 - s100-DN100 x 266,5 мм s100-DN100 - s50-DN50 x 297,5 мм s100-DN100 - s65-DN65 x 325 мм s100-DN100 - s80-DN80 x 293 мм s100-DN100 - s100-DN100 x 304,5 мм s150-DN150 - s65-DN65 x 503,5 мм s150-DN150 - s80-DN80 x 418,5 мм s150-DN150 - s100-DN100 x 420,5 мм s150-DN150 - s125-DN125 x 423,5 мм s150-DN150 - s150-DN150 x 423,5 мм		1 688 551 557 1 688 551 568 120 011 214 1 688 421 092 1 688 421 105 1 688 421 116 1 688 421 127 1 688 590 481 1 688 556 245 1 688 551 604 1 688 551 615 1 688 556 256 1 688 666 166 1 688 421 138 1 688 421 149 1 688 421 150 1 688 421 161

Тип	Описание	Назначение	Заказ №
Прямые трубопроводы 	Фланцы PN16 s40-DN40 x 500 мм s50-DN50 x 250 мм s50-DN50 x 500 мм s65-DN65 x 250 мм s65-DN65 x 500 мм s80-DN80 x 250 мм s80-DN80 x 500 мм s100-DN100 x 250 мм s100-DN100 x 500 мм s125-DN125 x 250 мм DN4125 x 500 мм s150-DN150 x 250 мм s150-DN150 x 500 мм	Сальники и комплект винтов заказываются отдельно	1 688 421 478 1 688 421 172 1 688 421 489 1 688 421 194 1 688 421 490 1 688 421 218 1 688 421 503 1 688 421 230 1 688 421 514 1 688 421 252 1 688 421 525 1 688 421 274 1 688 421 536 1 688 421 296
	Адаптеры, фланцы PN16 s25-DN25 - s50-DN50 x 159 мм s25-DN25 - s40-DN40 x 144 мм S25-DN25 - s65-DN65 x 173 мм s25-DN25 - s80-DN80 x 254 мм s40-DN40 - s50-DN50 x 163 мм s40-DN40 - s65-DN65 x 177 мм s40-DN40 - s80-DN80 x 182 мм s50-DN50 - s65-DN65 x 180 мм s50-DN50 - s80-DN80 x 185 мм s50-DN50 - s100-DN100 x 197 мм s65-DN65 - s80-DN80 x 185 мм s65-DN65 - s100-DN100 x 197 мм s80-DN80 - s100-DN100 x 202 мм s80-DN80 - s125-DN125 x 232 мм s80-DN80 - s150-DN150 x 245 мм s100-DN100 - s125-DN125 x 234 мм s100-DN100 - s150-DN150 x 247 мм s125-DN125 - s150-DN150 x 250 мм		1 688 541 804 1 688 586 714 1 688 590 469 1 688 653 209 1 688 421 387 1 478 589 757 1 688 666 064 1 688 421 398 1 688 582 165 1 688 590 458 1 688 421 401 1 688 421 412 1 688 421 423 1 688 421 434 1 688 602 591 1 688 421 445 1 688 421 456 1 688 421 467
	Резьбовые адаптеры h3/8-Rp1/2 - d1,1/4-Rp2 1" - 3/4"		3 333 110 775 3 333 109 204

Тип	Описание	Назначение	Заказ №
Манометры 	Газовые манометры с пробкой с кнопкой, Rp1/2" 0 - 60 мбар 0 - 100 мбар 0 - 160 мбар 0 - 250 мбар 0 - 600 мбар 0 - 1,6 бар 0 - 6 бар 0 - 60- мбар 0 - 60 мбар	Для VGF2 S65-DN65 Для MB VEF	1 098 693 283
			1 098 693 294
Контроль горелки	С пробкой с кнопкой, Rp 1/2" Макс. давление 0,5 бар		1 478 595 657
Расходомеры	TERZ 94 макс. давление 10 бар 6 - 100 м3/ч - S50-DN50 x 150 мм 10 - 250 м3/ч - S80-DN80 x 120 мм 25 - 400 м3/ч - S80-DN80 x 120 мм 25 - 400 м3/ч - S100-DN100 x 150 мм 40 - 650 м3/ч - S100-DN100 x 150 мм 85 - 1000 м3/ч - S150-DN150 x 175 мм 100 - 1600 м3/ч - S150-DN150 x 175 мм		12 001 361
			12 001 362
Шайбы	с соединениями Rp1/2" и Rp3/4" для манометра и теста горелки s40-DN40 x 50 мм s50-DN50 x 50 мм s65-DN65 x 50 мм s80-DN80 x 50 мм s100-DN100 x 50 мм s125-DN125 x 50 мм s150-DN150 x 50 мм		1 478 439 545
			1 478 439 556
Прокладки, комплект винтов 	Комплект резьбовых креплений: 1 прокладка, 4 болта, 4 гайки, 4 шайбы s25-DN25 S40-DN40 S50-DN50 s65-DN65 s80-DN80 S100-DN100 S125-DN125 S150-DN150		1 478 811 767
			12 001 429
Держатели	для газового тракта Опора Фланец Ветвь 1000 мм	Три элемента (с фланцем и ветвью) Для газовых трактов S40-DN40 ... S150-DN150	3 333 208 914
			3 333 208 915
	Из нержавеющей стали – макс. давление 4 бар Rp1/2" x 500 мм Rp1/2" x 1000 мм Rp3/4" x 500 мм Rp3/4" x 1000 мм Rp1" x 500 мм Rp1" x 1000 мм		4 488 681 772
			4 488 681 783
	Из нержавеющей стали – макс. давление 1 бар Rph3/8-Rp1/2 x 500 мм Rph3/8-Rp1/2 x 1000 мм d2-Rp2 x 500 мм d2-Rp2 x 1000 мм		4 488 681 794
			4 488 682 708
			4 488 682 719
			4 488 682 720
			4 488 696 511
			4 488 696 522
			4 488 696 533
			4 488 696 544



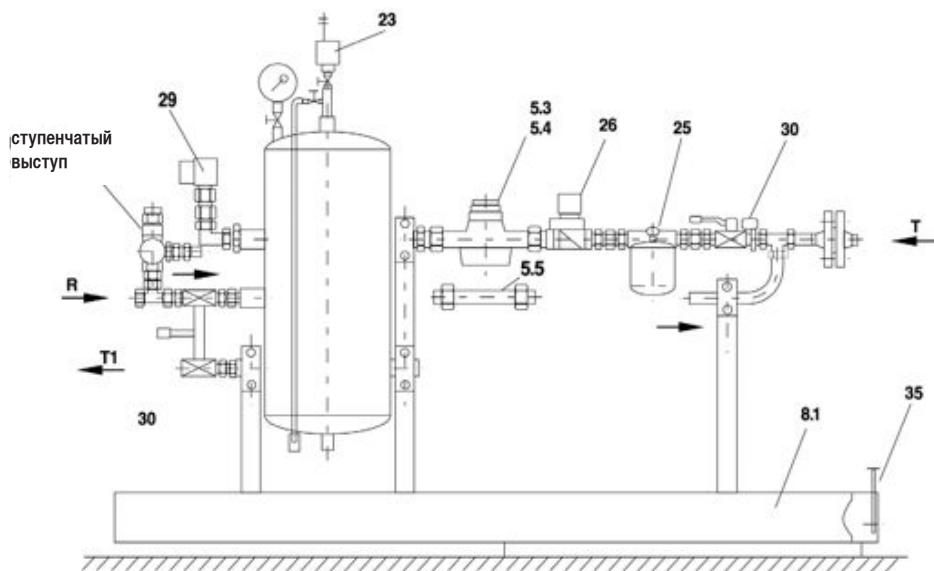
Базовое оборудование

- 1 Приваренный фланец PN16
- 2 Соединительный фланец PN16
- 3 Ручной шаровой клапан PN16
- 4 Топливный фильтр
- 5 Счетчик расхода топлива с роликом
- 6 Топливная цистерна
- 7 Редукционный клапан
- 8 Топливный коллектор с держателем
- 9 Глицериновый манометр 0..10 бар
- 10 Воздушный клапан

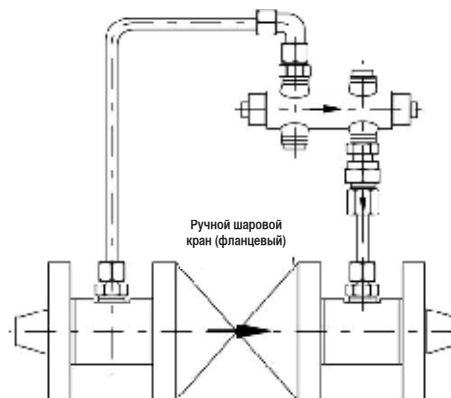
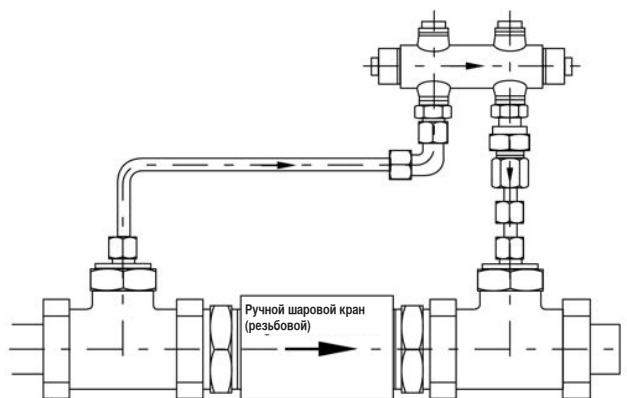
Базовый тип		LBA 600 A	LBA 1200 A	LBA 2400 A	LBA 3000 A
Производительность насоса горелки	л/ч	600	1200	2400	3000
Расход топлива для производительности горелки "Т"	л/ч	10...200	10...400	30...1000	75...2000
Фланцевое соединение "Т" на питающем трубопроводе	PN 16	s15-DN15		s20-DN20	s25-DN25
Соединение горелки "R" и "Т1" (питающий и обратный трубопровод)		Rp 1/2	Rp 3/4	Rp 1	
Давление подачи --> зависит от диаметра воздушного канала	ручное	мин. 1 бар / макс. 2,5 бар			
	автомат.	1 бар			
Объем топливной цистерны	дм³	6	12	22	
Размеры L x B	мм	1050 x 360	1300 x 400		
Заказ №.		138 881 2306	138 881 2317	138 881 2328	138 881 2339

Примечание:

- Давление подачи топлива (во всем диапазоне давлений) создается отдельным насосом, установленным в кольцевом топливопроводе или путем подъема топливной цистерны на значительную высоту!
- Жидкотопливные горелки в исполнении моноблок работают на топливе EL и L (--> мазут M или S по отдельному запросу).
- Подходит для оборудования в соответствии со стандартами DIN 4755/2, TRD 411, TRD 604.








Поз.	Топливная монтажная арматура	LBA 600 A	LBA 1200 A	LBA 2400 A	LBA 3000 A
5.3	Счетчик расхода топлива с импульсным преобразователем (Рид)	0,1 л/имп.		1 л/имп.	
	Заказ №	136 881 2340		136 881 2351	136 881 2566
5.4	Счетчик расхода топлива с индуктивным импульсным преобразователем	0,01 л/имп.			0,1 л/имп.
	Заказ №	136 881 2362		136 881 2373	136 881 2384
5.5	Дополнительная часть счетчика расхода топлива (для ремонтного обслуживания)	Rp 3/4		Rp 1	Rp 11/4
	Заказ №	136 881 2395		136 881 2408	136 881 2419
8.1	Расширенный топливный коллектор для опций M, DM, DK	Данное оборудование необходимо при выборе опций M и/или DK			
	Заказ №	138 881 2420			
21	датчик конца хода для положения 1 шарового клапана	230В /50 Гц/IP65, установлен в шаровом клапане. Проверен при установке.			
	Заказ №	176 881 24 31			
23	Автоматический воздушный клапан	Rp 3/8, PN16, 150°C			
	Заказ №	147 881 2442			
25	Топливный фильтр	Rp 1/2		Rp 3/4	Rp 1
	Заказ №	134 881 2453		134 881 2464	134 881 2475
26	Предохранительный электромагнитный клапан	Rp 1/2		Rp 3/4	Rp 1
	Заказ №	147 881 2486		147 881 2497	147 881 2500
29	Реле давления масла	Rp 1/2, 230 В/50 Гц/IP54, установочный диапазон 0,2...2,5 бар			
	Заказ №	176 881 2511			
30	Комбинация из двух шаровых клапанов	Rp 1/2	Rp 3/4	Rp 1	
	Заказ №	147 881 2522	147 881 2533	147 881 2544	
35	Контроллер утечек, встроенный в топливный коллектор	230 В/50 Гц/IP65			
	Заказ №	175 881 2555			



Описание		Заказ №
Предохранительный клапан в соответствии с TRD Контроль давления топлива	Предохранительный клапан для EL с редукционным клапаном, обратным клапаном, топливопроводом, резьбовым соединением и уплотнением Номинальное давление: 40 бар Разность давлений: 3 - 10 бар	147 873 1962
	Соединительный элемент для предохранительного клапана с резьбовым соединением и уплотнением Резьбовое соединение Rp 1/2" Резьбовое соединение Rp 3/4" Резьбовое соединение Rp 1"	146 873 1837 146 873 1848 146 873 1859
	Фланцевый соединительный элемент предохранительного клапана с соединительным кольцом, резьбовым соединением, уплотнением, соединительными болтами, гайками s15-DN15 PN 16/40 s20-DN20 PN 16/40 s25-DN25 PN 16/40 s32-DN32 PN 16/40 s40-DN40 PN 16/40 s50-DN50 PN 16/40 s65-DN65 PN 16 s80-DN80 PN 16	146 873 1860 146 873 1871 146 873 1882 146 873 1780 146 873 1791 146 873 1804 146 873 1826 146 873 1815
	Датчик давления топлива (ЕК 6-ЕК 9) для питающего и обратного топливопроводов с манометром, запорным краном, резьбовым соединением	109 879 6676

Топливные штуцеры Манометр Устройство контроля утечек Воздушный клапан

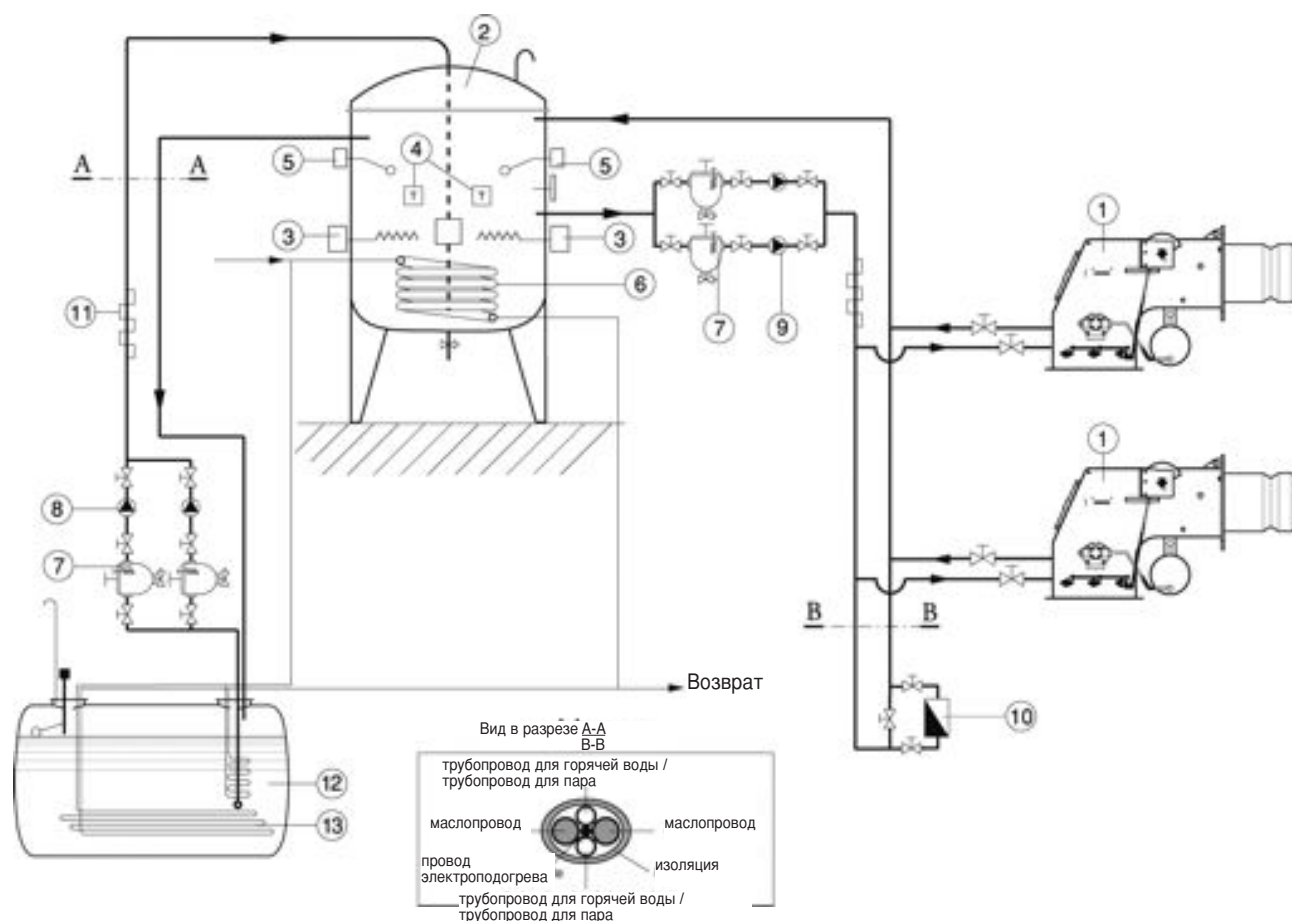
Тип	Описание	Заказ №
	Манометр / вакуумметр с глицериновым наполнителем Радиальное соединение Rp 1/2 A Диапазон индикации: -1...+3 бар -1...+5 бар 0...4 бар 0...6 бар 0...10 бар 0...16 бар 0...25 бар 0...40 бар 0...60 бар	109 874 8467 109 874 8478 109 874 8489 333 311 6345 109 874 8490 109 858 5471 333 326 1128 109 016 0374 109 811 4290
	Сигнализатор для дизтоплива настенной установки HMW с 1 оптоэлектронным датчиком и кабелем длиной 2 м, сигнальная часть в корпусе ВхШхД=110x75x55 230В / 50-60 Гц / IP65 250 В Возможность подключения 2 оптоэлектронных датчиков Оптоэлектронный детектор утечек с кабелем длиной 2 м Оптоэлектронный детектор утечек с кабелем длиной 10 м Оптоэлектронный детектор утечек с кабелем длиной 30 м	175 881 2000 175 881 2011 175 881 2022 175 881 2033
	Автоматический воздушный клапан с запорным краном Rp 3/8	147 881 2577

Тип	Описание	Заказ №																					
	<p>Предохранительный клапан / клапан поддержания давления в резьбовом исполнении, регулирующийся напрямую, с нагрузочной пружиной для регулировки рабочего и максимального давления Диапазон вязкости 2,8...480 sSt</p> <table border="1"> <thead> <tr> <th>Соединение Rp</th> <th>Расход топлива л/ч</th> <th>Степень давления бар</th> </tr> </thead> <tbody> <tr> <td>1/4i</td> <td>6...120</td> <td>0,5...1,5 1...4 2...9</td> </tr> <tr> <td>3/8i</td> <td>15...160</td> <td>0,5...1,5 1...4 2...9</td> </tr> <tr> <td>1/2i</td> <td>30... 600</td> <td>0,5...1,5 1...4 2...9</td> </tr> <tr> <td>3/4i</td> <td>100...2000</td> <td>0,5...3,5 2...9</td> </tr> <tr> <td>1i</td> <td>300...6000</td> <td>0,5...1,5 1...4 2...9</td> </tr> <tr> <td>1 1/4i</td> <td>500...10000</td> <td>0,5...1,5 1...4 2...9</td> </tr> </tbody> </table>	Соединение Rp	Расход топлива л/ч	Степень давления бар	1/4i	6...120	0,5...1,5 1...4 2...9	3/8i	15...160	0,5...1,5 1...4 2...9	1/2i	30... 600	0,5...1,5 1...4 2...9	3/4i	100...2000	0,5...3,5 2...9	1i	300...6000	0,5...1,5 1...4 2...9	1 1/4i	500...10000	0,5...1,5 1...4 2...9	<p>147 881 2044 147 873 0083 147 873 1940 147 881 2055 147 881 2066 147 881 2077 147 881 2088 147 872 0874 147 881 2099 147 881 2102 147 881 2113 147 881 2124 147 881 2135 147 881 2146 147 881 2157 12 001 314 147 881 2168</p>
Соединение Rp	Расход топлива л/ч	Степень давления бар																					
1/4i	6...120	0,5...1,5 1...4 2...9																					
3/8i	15...160	0,5...1,5 1...4 2...9																					
1/2i	30... 600	0,5...1,5 1...4 2...9																					
3/4i	100...2000	0,5...3,5 2...9																					
1i	300...6000	0,5...1,5 1...4 2...9																					
1 1/4i	500...10000	0,5...1,5 1...4 2...9																					
	<p>Предохранительный клапан / клапан поддержания давления с фланцевым исполнением, регулирующийся напрямую, с нагрузочной пружиной для регулировки рабочего и максимального давления Диапазон вязкости 2,8...480 sSt</p> <table border="1"> <thead> <tr> <th>Соединение DN</th> <th>Расход топлива л/ч</th> <th>Степень давления бар</th> </tr> </thead> <tbody> <tr> <td>15</td> <td>30...600</td> <td>0,5...1,5 1...4 2...9</td> </tr> <tr> <td>20</td> <td>100...2000</td> <td>0,5...3,5 2...9</td> </tr> <tr> <td>25</td> <td>300...6000</td> <td>0,5...1,5 1...4 2...9</td> </tr> <tr> <td>32</td> <td>500...10000</td> <td>0,5...1,5 1...4 2...9</td> </tr> </tbody> </table>	Соединение DN	Расход топлива л/ч	Степень давления бар	15	30...600	0,5...1,5 1...4 2...9	20	100...2000	0,5...3,5 2...9	25	300...6000	0,5...1,5 1...4 2...9	32	500...10000	0,5...1,5 1...4 2...9	<p>147 881 2179 147 872 9973 147 881 2180 147 881 2191 147 881 2204 147 881 2215 147 878 5851 147 881 2226 147 881 2237 147 881 2248 147 881 2259</p>						
Соединение DN	Расход топлива л/ч	Степень давления бар																					
15	30...600	0,5...1,5 1...4 2...9																					
20	100...2000	0,5...3,5 2...9																					
25	300...6000	0,5...1,5 1...4 2...9																					
32	500...10000	0,5...1,5 1...4 2...9																					
	<p>Приваренный фланец PN 16 в соответствии с DIN 2633, форма С из RSt 37-2 как наружный фланец для топливной монтажной арматуры PN16</p> <p>s15-DN15 s20-DN20 s25-DN25 s32-DN32 s40-DN40 x 42 мм s50-DN50 x 45 мм s65-DN65 x 45 мм s80-DN80 x 50 мм</p> <p>Комплект уплотнений и болтов заказывается дополнительно!</p>	<p>531 867 5203 333 310 1876 531 835 3059 531 870 4652 531 835 3048 531 842 8082 531 842 8093 531 842 8106</p>																					
	<p>Приваренный фланец PN 40 в соответствии с DIN 2635, форма С из C22 как наружный фланец для топливной монтажной арматуры PN40</p> <p>s15-DN15 s20-DN20 s25-DN25 s32-DN32 s40-DN40 x 42 мм s50-DN50 x 45 мм</p> <p>Комплект уплотнений и болтов заказывается дополнительно!</p>	<p>531 855 7486 333 310 1916 531 855 6494 531 855 6507 531 855 6518 531 857 5308</p>																					
	<p>Уплотнение и комплект болтов для фланцевого соединения топливной арматуры с 1 уплотнением, соединительными болтами, шестиугольными гайками, шайбой</p> <table border="1"> <thead> <tr> <th>Соединение</th> <th>Комплект</th> </tr> </thead> <tbody> <tr> <td>s15-DN15</td> <td>PN16 / PN40</td> </tr> <tr> <td>s20-DN20</td> <td>PN16 / PN40</td> </tr> <tr> <td>s25-DN25</td> <td>PN16 / PN40</td> </tr> <tr> <td>s32-DN32</td> <td>PN16 / PN40</td> </tr> <tr> <td>s40-DN40</td> <td>PN16 / PN40</td> </tr> <tr> <td>s50-DN50</td> <td>PN16 / PN40</td> </tr> <tr> <td>s65-DN65</td> <td>PN 16</td> </tr> <tr> <td>s80-DN80</td> <td>PN 16</td> </tr> </tbody> </table>	Соединение	Комплект	s15-DN15	PN16 / PN40	s20-DN20	PN16 / PN40	s25-DN25	PN16 / PN40	s32-DN32	PN16 / PN40	s40-DN40	PN16 / PN40	s50-DN50	PN16 / PN40	s65-DN65	PN 16	s80-DN80	PN 16	<p>531 873 1439 531 873 1440 531 873 1451 531 873 1462 531 873 1473 531 873 1484 531 873 1495 531 873 1508</p>			
Соединение	Комплект																						
s15-DN15	PN16 / PN40																						
s20-DN20	PN16 / PN40																						
s25-DN25	PN16 / PN40																						
s32-DN32	PN16 / PN40																						
s40-DN40	PN16 / PN40																						
s50-DN50	PN16 / PN40																						
s65-DN65	PN 16																						
s80-DN80	PN 16																						

Тип	Описание	Заказ №
Шаровые клапаны	0°C ... 60°C : 64 бар, 0°C ... 120°C : 40 бар, 20°C ... 150°C : 30 бар 1/4"	1 478 736 157
	1/2"	1 478 736 168
	3/4"	1 478 736 179
	1"	1 478 736 180
	-20°C ... 150°C : 16 бар s25-DN25	1 478 732 910
	s32-DN32	1 478 732 921
	s40-DN40	1 478 732 932
	s50-DN50	1 478 732 943
	s65-DN65	1 478 732 954
	s80-DN80	1 478 732 965
	-10°C ... 120°C : 40 бар, -10°C ... 150°C : 30 бар s15-DN15	1 478 734 938
	s20-DN20	1 478 734 949
s25-DN25	1 478 734 950	
s32-DN32	1 478 734 961	
s40-DN40	1 478 734 972	
s50-DN50	1 478 734 983	
Фильтры	3/4" (ручной очистки)	12 006 508
	Все остальные объекты и производительность	по запросу
Расходомер дизтоплива	Без импульсного преобразователя 10 ... 400 л/ч - 16 бар - Rp 1/2"	1 368 746 803
	10 ... 400 л/ч - 16 бар - s15-DN15	1 368 746 892
	30 ... 1000 л/ч - 16 бар - Rp 3/4"	1 368 746 836
	30 ... 1000 л/ч - 16 бар - s20-DN20	1 368 746 927
	75 ... 2000 л/ч - 16 бар - Rp1"	1 368 746 869
	75 ... 2000 л/ч - 16 бар - s25-DN25	1 368 746 950
	С импульсным преобразователем RV 0,1 (Рид) 10 ... 400 л/ч - 16 бар - Rp 1/2"	1 368 746 814
	10 ... 400 л/ч - 16 бар - s15-DN15	1 368 746 905
	30 ... 1000 л/ч - 16 бар - Rp 3/4"	1 368 746 847
	30 ... 1000 л/ч - 16 бар - s20-DN20	1 368 746 938
	75 ... 2000 л/ч - 16 бар - Rp1"	1 368 746 870
	75 ... 2000 л/ч - 16 бар - s25-DN25	1 368 746 961
	С импульсным преобразователем RV 0,1 (Рид) 10 ... 400 л/ч - 16 бар - Rp 1/2"	1 368 746 825
	10 ... 400 л/ч - 16 бар - s15-DN15	1 368 746 916
	30 ... 1000 л/ч - 16 бар - Rp 3/4"	1 368 746 858
	30 ... 1000 л/ч - 16 бар - s20-DN20	1 368 746 949
	75 ... 2000 л/ч - 16 бар - Rp1"	1 368 746 881
	75 ... 2000 л/ч - 16 бар - s25-DN25	1 368 746 972
	С импульсным преобразователем RV 0,1 (Рид) VSR-Rp 1/2"	1 012 553
	VSR - Rp 3/4"	1 012 564
	VSR-Rp1"	1 012 575

Тип	Описание	Заказ №
Мазутная кольцевая система	Заказная мазутная кольцевая система в соответствии с требуемой спецификацией	по запросу

Рекомендованная схема по подготовке к работе на мазуте

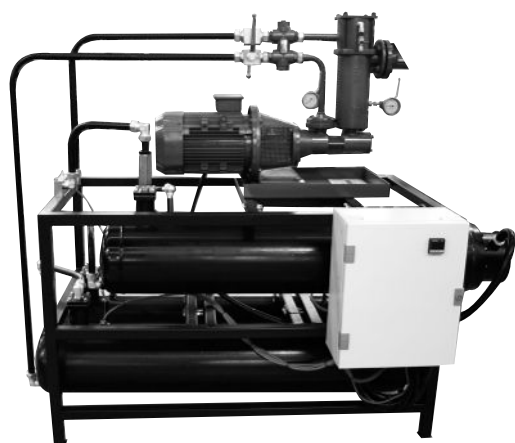


Стандартный состав системы

- 1 питающая и фильтрующая система
- 2 Система подогрева для снижения вязкости топлива, включающая запасной бак
- 3 система принудительной подачи топлива "КОЛЬЦО"

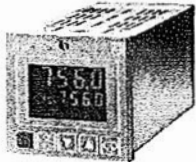
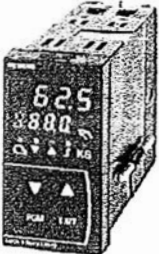
Базовое оборудование

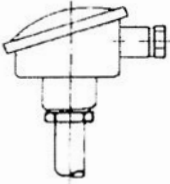
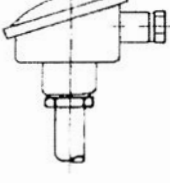

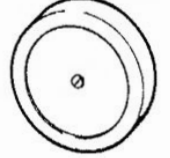
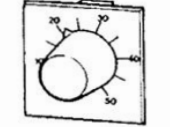
- 1 Горелки
- 2 Запасной бак
- 3 Электронагреватели
- 4 Запасной и рабочий термостат
- 5 Датчик уровня (рабочий + запасной)
- 6 Нагревательная спираль
- 7 Самоочищающийся топливный фильтр
- 8 Нагнетательные насосы
- 9 кольцевые насосы
- 10 Кольцевое устройство контроля давления топлива
- 11 Грелый электрокабель
- 12 Основная цистерна для мазута
- 13 Нагревательная спираль



Блоки нагрева и нагнетания мазута

Все установки с использованием мазутных горелок должны быть выполнены с кольцом принудительной подготовки топлива, чтобы гарантировать подачу топлива требуемой температуры и давления к горелке (температура +/- 80° С давление 3 бар).

Тип	Описание	Заказ №																		
<p>Контроллер нагрузки</p> 	<p>Промышленный контроллер KS 92 для установки на передней панели с:</p> <ul style="list-style-type: none"> - Универсальный измерительный блок, настроенный под все известные измерительные устройства - Корректирующий вход для 0/4...20 мА или Poti - Корректирующий вход для 0/4...20 мА или 0/2...10 В - 2 цифровых входа команд для внутренней коммутации и т.п. посредством внешнего напряжения 24 В или постоянного тока - 3 регулируемых выхода реле для <250 В, 500 В-А, 2 А - 1 аналоговый выход 0/4...20 мА - Дополнительное питание 230 В, переменный ток (+10/15%), 48...62 Гц <p>Промышленный контроллер KS 92 для установки на передней панели с внутренним питанием или преобразователем давления.</p>	<p>75 872 1399</p> <p>175 873 4030</p>																		
<p>Промышленный контроллер KS 92 -1</p>	<p>Модели</p> <table border="0"> <tr> <td data-bbox="379 552 603 574">KS92-110-00000-000</td> <td data-bbox="619 552 1362 574">Базовая версия «3 точки», 5 программ</td> <td data-bbox="1378 552 1525 574">14.023.310</td> </tr> <tr> <td data-bbox="379 580 603 602">KS92-112-11000-000</td> <td data-bbox="619 580 1362 602">Расширенная версия: дополнительн. Е/А и 1 пост. аналоговый выход, Mode BUS</td> <td data-bbox="1378 580 1525 602">14.023.321</td> </tr> <tr> <td data-bbox="379 609 603 631">KS92-114-21000-000</td> <td data-bbox="619 609 1362 631">Полная версия: дополнительн. Е/А и 2 пост. аналоговых выхода, Profi-BUS</td> <td data-bbox="1378 609 1525 631">14.023.332</td> </tr> <tr> <td data-bbox="379 637 603 659">KS92-110-00100-000</td> <td data-bbox="619 637 1362 659">Базовая версия «3 точки», 8 программ</td> <td data-bbox="1378 637 1525 659">14.023.376</td> </tr> <tr> <td data-bbox="379 666 603 687">KS92-112-11100-000</td> <td data-bbox="619 666 1362 687">Расширенная версия: дополнительн. Е/А и 1 пост. аналоговый выход, Mode BUS, 8 программ</td> <td data-bbox="1378 666 1525 687">14.023.387</td> </tr> <tr> <td data-bbox="379 694 603 716">KS92-114-21200-000</td> <td data-bbox="619 694 1362 716">Полная версия: дополнительн. Е/А и 2 пост. аналоговых выхода, Profi-BUS, 16 программ</td> <td data-bbox="1378 694 1525 716">14.023.398</td> </tr> </table>	KS92-110-00000-000	Базовая версия «3 точки», 5 программ	14.023.310	KS92-112-11000-000	Расширенная версия: дополнительн. Е/А и 1 пост. аналоговый выход, Mode BUS	14.023.321	KS92-114-21000-000	Полная версия: дополнительн. Е/А и 2 пост. аналоговых выхода, Profi-BUS	14.023.332	KS92-110-00100-000	Базовая версия «3 точки», 8 программ	14.023.376	KS92-112-11100-000	Расширенная версия: дополнительн. Е/А и 1 пост. аналоговый выход, Mode BUS, 8 программ	14.023.387	KS92-114-21200-000	Полная версия: дополнительн. Е/А и 2 пост. аналоговых выхода, Profi-BUS, 16 программ	14.023.398	
KS92-110-00000-000	Базовая версия «3 точки», 5 программ	14.023.310																		
KS92-112-11000-000	Расширенная версия: дополнительн. Е/А и 1 пост. аналоговый выход, Mode BUS	14.023.321																		
KS92-114-21000-000	Полная версия: дополнительн. Е/А и 2 пост. аналоговых выхода, Profi-BUS	14.023.332																		
KS92-110-00100-000	Базовая версия «3 точки», 8 программ	14.023.376																		
KS92-112-11100-000	Расширенная версия: дополнительн. Е/А и 1 пост. аналоговый выход, Mode BUS, 8 программ	14.023.387																		
KS92-114-21200-000	Полная версия: дополнительн. Е/А и 2 пост. аналоговых выхода, Profi-BUS, 16 программ	14.023.398																		
<p>Контроллер нагрузки</p> 	<p>Контроллер нагрузки RWF40.010 A97 DPS для установки на передней панели с соединением измерительного преобразователя и с:</p> <ul style="list-style-type: none"> - Универсальным измерительным входом для термпар Pt100, Pt1000, Ni1000 или объединенного сигнала - Корректирующим входом для внешней уставки с изменением уставки посредством сопротивления 0-1 кОм или с объединенным сигналом - Корректирующим сигналом для датчика температуры окружающего воздуха Pt1000 или Ni1000 - Выходом 1 для разблокирования горелки - Выходами 2, 3 (модулируемыми выходами) для блока регулирования - Выходом 4 для ограничительного компаратора <p>Контроллер нагрузки RWF40.010 A97 со стабилизированным выходом 4-20 мА для горелки с электронным контролем ВС.Пама переходника для установки RWF40 в месте подключения RWF32 при замене устаревшего оборудования.</p> <p>RWF 40 штуцеры: FZA21.11 (потенциометр для установки регулировочного значения)</p> <p>Комплект для установки RWF40 вместо RWF32</p> <p>RWF40 для смешанного топлива: мазут / газ GLO / GHO-Tron</p>	<p>175 880 3952</p> <p>175 880 3963</p> <p>175 880 3985</p> <p>3333118980</p> <p>по запросу</p> <p>по запросу</p>																		

Тип	Описание	Заказ №
<p>Датчики температуры</p> 	<p>Датчик температуры PT 100 соответствует Германской промышленной норме DIN 43729, форма B, M24x1,5, имеет диапазон измерений 1XPT100, соединение Rp1/2", защитную трубку St35.8.</p> <p>Максимальная температура окружающей среды для соединительной головки 100°C.</p> <p>Рабочая среда: вода, жидкое топливо.</p> <p>Используйте: RWF40, KS92</p> <p>Диапазон измерений: -200...+400°C, глубина установки: 160 мм</p> <p>Диапазон измерений: +480°C, глубина установки: 250мм,</p> <p>Не более 38 бар до 250°C,</p> <p>не более 27 бар до 350°C, от 350°C и выше – без давления</p>	<p>175 857 4269</p> <p>175 859 1655</p>
<p>Датчики температуры</p> 	<p>Датчик температуры PT100 соответствует Германской промышленной норме DIN 43729, форма B, M24x1,5, соединение Rp1/2", защитная трубка St35.8, 1 x PT100 с измерительным преобразователем с двумя проводами, максимальная</p> <p>температура окружающего воздуха для соединительной головки: 60 °C</p> <p>Рабочая среда: вода, жи</p> <p>Используйте: BCS с внутренним регулятором мощности.</p> <p>Диапазон измерений: 0 – 200°C, глубина установки: 160 мм</p> <p>Диапазон измерений: 0 – 200°C, глубина установки: 250 мм</p> <p>Не более 38 бар до 250°C, не более 27 бар до 350°C, от 350°C и выше – без давления</p>	<p>101 1276</p> <p>101 1287</p>
<p>Давление</p> 	<p>Измерительный преобразователь давления, соединение Rp1/2", дополнительное питание 12...30 В постоянного тока, выход 4...20 мА, необходим регулятор с внутренним питанием.</p> <p>Используйте: BCS, RWF40, KS92 с внутренним питанием.</p> <p>Диапазон измерений 0...1.6 бар</p> <p>Диапазон измерений 0...2.5 бар</p> <p>Диапазон измерений 0...4 бар</p> <p>Диапазон измерений 0...6 бар</p> <p>Диапазон измерений 0...10 бар</p> <p>Диапазон измерений 0...16 бар</p> <p>Диапазон измерений 0...25 бар</p>	<p>175 864 0659</p> <p>175 871 3722</p> <p>175 872 7079</p> <p>175 864 0660</p> <p>175 857 7280</p> <p>175 857 7291</p> <p>175 872 7060</p>
<p>Датчик</p> 	<p>Датчик погодных условий QAC 22</p> <p>Диапазон измерений: -30°C - +50°C, 1NI 1000 Ом, 0°C</p> <p>Используйте: RWF40</p>	<p>333 311 8977</p>
<p>Регулировка</p> 	<p>Настройка установочных значений FZA 21.11, установка на передней панели 48x48 мм со сменным набором шкал</p> <p>Используйте: RWF40</p>	<p>333 311 8980</p>
<p>Потенциометры</p>	<p>EK6 - EK9 ...L-R, ...GL-R</p>	<p>1 007 645</p>

Регулирование поступающего O2 и контроль частоты вращения вентилятора для горелок с блоком управления BCS. С целью расширения потенциальных возможностей системы все горелки, оборудованные блоком управления BCS, могут без проблем быть оборудованы устройствами для регулирования поступающего O2 и регулятором скорости вращения вентилятора.

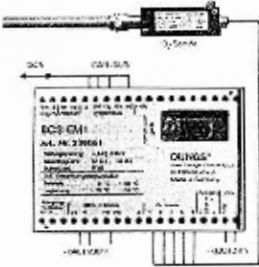
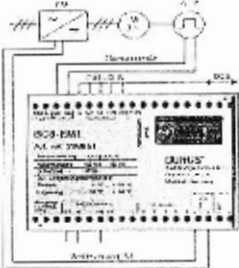
Результатом этих мер будет экономичное и продуманное использование ресурсов: электроэнергии и топлива, которое не только соответствует экологической концепции компании ELCO, но и ведет к экономии средств пользователя.

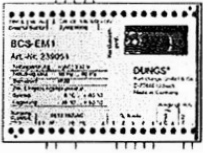
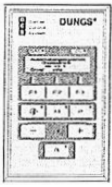


Дооснащение имеющихся агрегатов топок несложно благодаря модульной конструкции системы в целом и инновационной технологии связи между модулями посредством шины CAN.

Благодаря хорошо продуманной общей схеме системы BCS дополнительное время, необходимое для ввода в эксплуатацию и обслуживания устройств, регулирующих поступление O2 и/или контролирующих скорость вращения, незначительно.

В зависимости от размеров блока и условий эксплуатации периоды амортизации сроком менее двух лет вполне реальны.

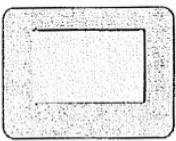
Для конкретной оценки потенциального снижения затрат, принимающей во внимание индивидуальные условия эксплуатации, существует компьютерная программа, ориентированная на практические показатели.

Тип	Описание	Заказ №
<p>Регулирование поступающего O2</p> 	<p>Регулирование поступающего O2 для снижения расхода топлива</p> <p>Устройство регулирования поступающего O2 гарантирует, что при любой нагрузке горелки предварительно установленное поступление избыточного воздуха, оптимально. Оно может работать с этим оптимальным соотношением, компенсируя влияние факторов, таких как смена топлива и изменение погодных условий.</p> <p>Улучшение эффективности сгорания, как результат этих мер, ведет к значительному снижению расхода топлива.</p> <p>Благодаря специальному инженерно-техническому решению устройства регулирования поступающего O2 в целом и в сочетании с системой BCS, регулирования O2 происходит вместе с регулированием соотношения "топливо-воздух для горения".</p> <p>В этих условиях, благодаря независимому определению необходимых параметров регулирования, относящихся к данному агрегату, система максимально снижает затрачиваемое на это время.</p> <ul style="list-style-type: none"> - Снижение расхода топлива благодаря оптимизации эффективности процесса сгорания. - Кислородный датчик с коротким периодом срабатывания; отсутствие необходимости в стандартном газе для калибровки. - Простота регулирования с поддержкой со стороны системы. - Непрерывная индикация измеренного количества O2 (с ручным устройством контроля). - Подключение и отключение устройства регулирования поступающего O2 для любого вида топлива. - Возможность установки дополнительного оборудования на все горелки с системой контроля BCS. 	
<p>Регулятор частоты вращения вентилятора</p> 	<p>Контроллер частоты вращения для снижения потребления тока и уровня создаваемого шума</p> <p>Контроль частоты вращения позволяет при любой нагрузке горелки уменьшить частоту вращения для минимального расхода воздуха в процессе сгорания.</p> <p>Это приводит к значительному снижению уровня шума и потребления электроэнергии вентилятором.</p> <p>Вся часть электрической цепи, включая устройство, устанавливающее частоту вращения, обратный преобразователь частоты, электродвигатель и устройство для подтверждения частоты вращения вентилятора с помощью сигнала с датчика Namur, принимаются во внимание в схеме электробезопасности системы BCS и прошли тестирование в соответствии с нормами, установленными Германским союзом по надзору за проектированием.</p> <p>Регулировка частоты вращения вентилятора в диалоговом режиме в каждой точке нагрузки горелки снижает дополнительные затраты времени при пуске в работу.</p> <ul style="list-style-type: none"> - Существенная экономия электроэнергии в результате уменьшения мощности, потребляемой вентилятором, который подает воздух для горения (в зависимости от условий эксплуатации с коэффициентом до 0.5). - Значительное снижение уровня шума (допускается отмена некоторых дополнительных мер по акустической изоляции). - Оптимальное соответствие горелки и агрегатов также и в случае полной нагрузки. - Сокращение времени на ввод в эксплуатацию, благодаря регулировке в диалоговом режиме. - Возможность установки дополнительного оборудования на все горелки с блоком управления BCS. 	

Тип	Описание	Заказ №
<p>EM1 модуль (BCS)</p> 	<p>Дополнительный модуль BCS-EM1 для контроля частоты вращения вентилятора и/или регулирования поступающего O2</p> <p>Для установки в распределительный щит вместе с:</p> <ul style="list-style-type: none"> - Выходом обратного преобразователя 4-20 mA - Входом для сенсорного реле Namur - Цифровым выходом для системы предупреждающих сигналов обратного преобразователя частоты - Входом для кислородного датчика - Цифровым выходом для состояния устройства регулирования подачи O2 - Шиней CAN-BCS для связи с системой контроля горелки BCS <p>Для установки устройства регулирования поступающего O2 дополнительно потребуются (см. стр. 8.3)</p> <ul style="list-style-type: none"> - Кислородный датчик - Резьбовой фитинг для монтажа кислородного датчика - Съёмный соединительный разъем для кислородного датчика - Блок питания от электросети 230 В переменного тока/24 В постоянного тока <p>Для установки контроллера скорости вращения дополнительно потребуются:</p> <ul style="list-style-type: none"> - Обратный преобразователь частоты, например, VLT500, см. стр. 220 - Реле с датчиком Namur, например, Bi2 – G12-YO, см. стр. 216 	<p>175 881 7298</p>
<p>BCS индикаторный контроллер</p> 	<p>Индикаторный контроллер</p> <p>с 4-строчной текстовой индикацией для ввода уставки и параметризации системы управления горелкой BCS, индикация осуществляется системой сигнализации путем проверки работы технологического оборудования и системой предупреждающих сигналов, также выводятся истинные значения O2 (только в сочетании с устройством регулирования поступающего O2).</p> <p>Используйте: все горелки с системой BCS</p> <p>Установочная рамка для установки индикаторного контроллера в дверь распределительной коробки.</p> <p>Соединительный кабель, поставляемый с кронштейнами для BCS 300 (длина 3 м)</p>	<p>175 879 5208</p> <p>12 000 619</p> <p>12 000 621</p>
<p>BG индуктивное реле «Namur»</p>  <p>BG индуктивное реле «Namur» с управлением скоростью вращения вентилятора</p>	<p>Индуктивное реле BG Namur, тип Bi2 – G 12 – Y O для установки на горелке</p> <p>EK6</p> <p>EK7</p> <p>EK8 - EK9.850</p> <p>EK9.1000</p> <p>N10</p>	<p>1 658 778 196</p> <p>1 658 778 196</p> <p>1 658 814 675</p> <p>1 658 814 686</p> <p>1 658 814 697</p> <p>1 658 860 480</p>
<p>Датчик регулирования поступающего O2</p> 	<p>Измерительный датчик кислорода для топочных газов</p> <p>Для установки в выпускном канале, включает:</p> <ul style="list-style-type: none"> - Измерительный датчик кислорода для топочных газов - Крепежный элемент для датчика BCS-O2 Rp 1/2" - Соединительный разъем для датчика BCS-O2 - Блок питания от сети 230 В / 24 В, 3 А <p>Измерительный датчик O2 зависит от надежности системы BCS и пригоден для длительного использования.</p> <p>Для него не требуется эталонного калибровочного газа.</p> <p>Время срабатывания датчика в случае короткого замыкания позволяет установить истинное значение O2 блока камеры сгорания в соответствии с уставкой и быстро устранить дефекты.</p> <p>O2 зонд темп. Макс. диап. 250°C</p> <p>O2 зонд темп. Макс. диап. 350°C</p>	<p>14.010.396</p> <p>14.010.385</p>

По совместимости датчиков температуры и давления с блоком управления BCS см. общую стр. датчиков.

Информацию по частотному преобразователю см. в разделе, посвященном регулятору частоты вращения вентилятора - Variatron®

Тип	Описание	Назначение	Заказ №
<p>Блок Etamatic</p> 	<p>Электронный блок управления Etamatic с 4 выходами с регулировкой динамического позиционирования для сервоприводов до 50 мА постоянного тока с:</p> <ul style="list-style-type: none"> - Встроенной автоматической топкой, прошедшей тест, утвержденный Германским союзом по надзору за проектированием. - Встроенным контролем герметичности клапанов - Встроенным регулятором мощности - Встроенным счетчиком часов работы с импульсным преобразователем - Встроенном реле пламени - Встроенной программой регулирования поступающего O₂, включая систему Lamtec с соединительной шиной <p>Для регулирования поступающего O₂ дополнительно требуются:</p> <ul style="list-style-type: none"> - Устройство регулирования поступающего O₂, текущий номер для заказа 101 1312 		101 2586
	<p>Электронный блок управления Etamatic S со стабилизированным регулирующим выходом для регулирования количества оборотов вентилятора, подающего воздух для горения и 4 регулирующими выходами динамического позиционирования для сервоприводов до 50 мА постоянного тока с:</p> <ul style="list-style-type: none"> - Встроенной автоматической топкой, прошедшей тест, утвержденный Германским союзом по надзору за проектированием. - Встроенным контролем герметичности клапанов - Встроенным регулятором мощности - Встроенным счетчиком часов работы с импульсным преобразователем - Встроенным реле пламени с встроенной программой регулирования поступающего O₂, включая систему Lamtec с соединительной шиной <p>Для регулирования поступающего O₂ дополнительно требуются:</p> <ul style="list-style-type: none"> - Устройство регулирования поступающего O₂, текущий номер для заказа 101 1312 <p>Для контроля количества оборотов дополнительно требуются:</p> <ul style="list-style-type: none"> - Статический преобразователь частоты - Реле с датчиком Namur 		101 2597
Блок первичной комплектации Etamatic для горелок EK	<p>Электронный блок первичной комплектации Etamatic для серии EK6-9, встроенный в корпус горелки или в отдельном щите.</p> <p>Конфигурация по запросу: Дисплей или интерфейс пользователя следует заказывать вместе с ним</p>		По запросу
<p>Регулирование поступающего O₂</p>  	<p>Регулирование поступающего O₂ (только в сочетании с электронным блоком управления Etamatic) с:</p> <ul style="list-style-type: none"> - Кислородным датчиком LS 2 - Приспособлением MEV для удаления газа длиной 300 мм - Штуцерами SEA для установки зонда - Датчик кислорода LT 2 в настенном корпусе IP 54, включая 1 аналоговый выход 0/4-20 мА = 0-10%O₂ <p>Опции:</p> <ul style="list-style-type: none"> - Измерение температуры газа и расчет коэффициента эффективности горения, включая 2 датчика температуры PT100 и 2 аналоговых выхода, произвольно регулируемые в соответствии с температурой газа и нагрузкой горелки. - Комбинированный зонд KS 1 для определения CO/H₂, включая блок подачи питания от основных и дополнительных выходов для выбросов CO <p>Полный комплект: комбинированный зонд KS1D, датчик кислорода LT2, счетчик расхода газа MEV</p>		101 1312 101 1323 101 1334
	<p>Программное обеспечение Etamatic для эксплуатации и регулировки:</p> <p>По запросу в зависимости от языка интерфейса</p> <p>Интерфейс пользователя Etamatic первичной установки</p> <p>Операционная система и дисплей Etamatic первичной установки</p> <p>Сборочная рама для операционного блока с дисплеем (устанавливается в распределительный щит)</p> <p>Интерфейс и процессор Pro Bus DP</p> <p>ПРЕДУПРЕЖДЕНИЕ: следует включить или интерфейс пользователя или операционный блок с дисплеем</p>		1658843732 1718843754 1718850339 14028667 по запросу
<p>BG индуктивное реле «Namur»</p> 	<p>Индуктивное реле BG Namur, тип Bi2 – G 12 – Y O для установки на горелке</p>		1 658 778 196 1 658 778 196 1 658 814 675 1 658 814 686
<p>BG индуктивное реле «Namur» с управлением скоростью вращения вентилятора</p>	<p>EK6</p> <p>EK7</p> <p>EK8 - EK9.850</p> <p>EK9.1000</p> <p>N10</p>		1 658 814 697 1 658 860 480

По совместимости датчиков температуры и давления с блоком управления Etamatic см. общую стр. датчиков.
Информацию по частотному преобразователю см. в разделе, посвященном регулятору частоты вращения вентилятора - Variatron®

Регуляторы Danfoss

Назначение	Тип	Горелки	Заказ №
Конфигурация 1: IP55 с установочной плитой, буквенно-цифровым интерфейсом, без боковой облицовки, без главного выключателя, немецкий, основное программное обеспечение, без сети fieldbus, без дополнительной платы E/A			
3 кВт	FC102P3K0T4	EK 6.170 / EK 6.200	14 021 957
4 кВт	FC102P4K0T4	EK 6.240 / EK 6.300	14 021 968
5,5 кВт	FC102P5K5T4	EK 7.350	14 021 979
7,5 кВт	FC102P7K5T4	EK 7.450	14 021 990
11кВт	FC102P11KT4	EK 8.550	14 022 001
15 кВт	FC102P15KT4	EK 8.700	14 022 012
18,5 кВт	FC102P18KT4	EK 9.850	14 022 023
22 кВт	FC102P22KT4	EK 9.1000	14 022 034
30 кВт	FC102P30KT4	E 10.12000, EK-DUO, RPD	14 022 045
37 кВт	FC102P37KT4	E 10.12000 / E 10.14000, EK-DUO, RPD	14 022 056
45 кВт	FC102P45KT4	E 10.14000, EK-DUO, RPD	14 022 067
55 кВт	FC102P55KT4	EK-DUO, RPD	14 022 078
Конфигурация 2: IP21 с установочной плитой, буквенно-цифровым интерфейсом, без боковой облицовки, без главного выключателя, немецкий, основное программное обеспечение, без сети fieldbus, без дополнительной платы E/A			
3 кВт	FC102P3K0T4	EK 6.170 / EK 6.200	14 022 089
4 кВт	FC102P4K0T4	EK 6.240 / EK 6.300	14 022 100
5,5 кВт	FC102P5K5T4	EK 7.350	14 022 111
7,5 кВт	FC102P7K5T4	EK 7.450	14 022 122
11кВт	FC102P11KT4	EK 8.550	14 022 133
15 кВт	FC102P15KT4	EK 8.700	14 022 144
18,5 кВт	FC102P18KT4	EK 9.850	14 022 155
22 кВт	FC102P22KT4	EK 9.1000	14 022 166
30 кВт	FC102P30KT4	E 10.12000, EK-DUO, RPD	14 022 177
37 кВт	FC102P37KT4	E 10.12000 / E 10.14000, EK-DUO, RPD	14 022 188
45 кВт	FC102P45KT4	E 10.14000, EK-DUO, RPD	14 022 199
55 кВт	FC102P55KT4	EK-DUO, RPD	14 022 210
Конфигурация 3: IP20 с буквенно-цифровым интерфейсом, без боковой облицовки, без главного выключателя, немецкий, основное программное обеспечение, без сети fieldbus, без дополнительной платы E/A			
3 кВт	FC102P3K0T4	EK 6.170 / EK 6.200	14 022 221
4 кВт	FC102P4K0T4	EK 6.240 / EK 6.300	14 022 232
5,5 кВт	FC102P5K5T4	EK 7.350	14 022 243
7,5 кВт	FC102P7K5T4	EK 7.450	14 022 254
11кВт	FC102P11KT4	EK 8.550	14 022 265
15 кВт	FC102P15KT4	EK 8.700	14 022 276
18,5 кВт	FC102P18KT4	EK 9.850	14 022 287
22 кВт	FC102P22KT4	EK 9.1000	14 022 298
30 кВт	FC102P30KT4	E 10.12000, EK-DUO, RPD	14 022 309
37 кВт	FC102P37KT4	E 10.12000 / E 10.14000, EK-DUO, RPD	14 022 320
45 кВт	FC102P45KT4	E 10.14000, EK-DUO, RPD	14 022 331
55 кВт	FC102P55KT4	EK-DUO, RPD	14 022 342

Опции для регуляторов danfoss



Назначение	Тип	Заказ №
130B1129	Вилка интерфейса в комплекте с кабелем длиной 3 м для устройств IP55/66 с крышкой	14 022 375
Монтаж		14 022 386
130B1100	MCA101 Profibus DP-V1	14 022 397
130B1112	9-контактный разъем Profibus Sub-D для распределительного щита IP20	14 022 408
130B1100	MCA101 Profibus DP-V1	14 022 397
130B1102	MCA104 Сетевое устройство	14 022 419
130B1106	MCA108 LonWorks	14 022 430
130B1144	MCA109 BAC-net	14 022 441
175N2584	Ethernet-Modul (PROFINet, Modbus TP) для раздельной установки	14 022 452

для Ethernet/IP, PROFINet, Modbus TCP Master-Gateway, чтобы подключить блок 16 VLT посредством RS485

Распределительная коробка для модулируемых газовых, дизельных и двухтопливных горелках включает Кожух распределительной коробки с входным каналом, входную шину, выводы защитного заземления, отверстия для подключения защитного заземления Питание с 1 рубильником (3-пол.) 2 предохранителями (3-пол.), 3-фазными лампами, соединительными выводами Контроль горелки с защитным контрольным устройством (1-пол.), 1 устройством защиты двигателя (3-пол.), 1 дополнительным разъемом с 4-мя контактами, 1 разъемом двигателя с отключением по перегрузке (от 5,5 кВт, комбинации контактов "звезда"- "треугольник"), 3 сигнальными лампами 2 Вт, 2 переключателями режима работы, 1 кнопочным выключателем (1-пол.), 1 ключевым выключателем для тестирования ограничений, 2 счетчиками часов работы с импульсным преобразователем, 1 блока управления (только установленного и подключенного), соединительных выводов Защитную цепь с 2 защитными контрольными устройствами (1-пол.), 1 сигнальной лампой 2 Вт 1 кнопочным выключателем (1-пол.), 2 дополнительными разъемами с 4-мя контактами, соединительными выводами Монтажную пластину регулятора производительности с 1 комбинированным переключателем-микропереключателем, 1 дополнительный разъем с 4-мя контактами 1 регулятор (только установленный и подключенный) для модулированного режима соединительными выводами Дополнительное оборудование для газовых и комбинированных горелок Устройство контроля утечек VDK200 с 1-й сигнальной лампой, соединительными выводами УФ-датчик для блока управления LGK 16, ручной выбор "газ-дизтопливо" с 1-м переключателем выбора режима, 2-мя сигнальными лампами, 2-мя дополнительными контакторами с 8-ю контактами, соединительными выводами Дополнительные опции Установленный и подключенный Блок Etamatic Регулирование поступления O2 Преобразователь частоты < 11 кВт Преобразователь частоты > 11 кВт	Распределительный щит			
	Назначение	Горелки	Заказ №	
Для дизельных горелок		EK6.170/200L...	1 009 823	
		EK6.240/300L...	1 009 834	
		EK7.350/450L...	1 009 845	
		EK8.550 L...	1 009 856	
		EK8.700 L...	1 009 867	
		EK9.850 L...	1 009 878	
		EK9.1000 L...	1 009 889	
		N10	Включено - только для производного соединения	
	Для газовых горелок		EK6.170/200 G...	1 009 914
			EK6.240/300 G...	1 009 925
		EK7.350/450 G...	1 009 936	
		EK8.550 G...	1 009 947	
		EK8.700 G...	1 009 958	
		EK9.850 G...	1 009 969	
		EK9.1000 G...	1 009 970	
		Включая N10	Включено - только для производного соединения	
Для комбинированных горелок			EK6.170/200 GL...	1 010 024
			EK6.240/300 GL...	1 010 035
		EK7.350/450 GL...	1 010 046	
		EK8.550 GL...	1 010 057	
		EK8.700 GL...	1 010 068	
		EK9.850 GL...	1 010 079	
		EK9.1000 GL...	1 010 080	
		Включая N10	Включено - только для производного соединения	
	Арматура распределительного щита			
	Назначение	Горелки	Заказ №	
Установочная плита с впускным каналом, впускной сетью, разъемами PE, питанием через 1 предохранитель, соединительными разъемами		EK6.170/200L	1010148	
		EK6.240/300L	1010159	
		EK7..L	1010160	
		EK8.550L	1010171	
		EK8.700L	1010182	
		EK9.850L	1010193	
		EK9.1000L	1010206	
	Установочная плита с впускным каналом, впускной сетью, разъемами PE, питанием через 1 предохранитель, соединительными разъемами		EK6.240/300G	1010240
			EK7..G	1010251
		EK8.550G	1010262	
		EK8.700G	1010273	
		EK9.850G	1010284	
		EK9.1000G	1010295	
Установочная плита с впускным каналом, впускной сетью, разъемами PE, питанием через 1 предохранитель, соединительными разъемами			EK6.240/300GL	1010353
			EK7..GL	1010364
			EK8.550GL	1010375
		EK8.700GL	1010386	
		EK9.850GL	1010379	
		EK9.1000GL	1010400	

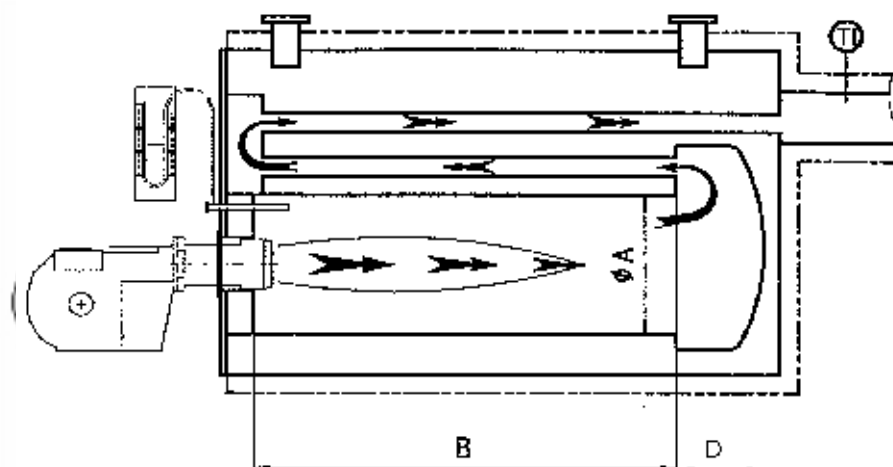
Распределительный щит для версии G-VU2

Назначение	Горелки	Заказ №
Стандарт: электродвигатель вентилятора плавного запуска		6 518 846 082
Версия 1: наружный регулятор частоты вращения вентилятора	EK6	6 518 849 309
Версия 11: регулятор частоты вращения, встроенный в электродвигатель		6 518 849 310
Стандарт: электродвигатель вентилятора плавного запуска		6 518 846 093
Версия 1: наружный регулятор частоты вращения вентилятора	EK7	6 518 849 321
Версия 11: регулятор частоты вращения, встроенный в электродвигатель		6 518 849 332
Стандарт: электродвигатель вентилятора плавного запуска		6 518 846 106
Версия 1: наружный регулятор частоты вращения вентилятора	EK8	6 518 849 343
Версия 11: регулятор частоты вращения, встроенный в электродвигатель		6 518 849 354
Стандарт: электродвигатель вентилятора плавного запуска		6 518 846 117
Версия 1: наружный регулятор частоты вращения вентилятора	EK9.850	6 518 849 365
Версия 11: регулятор частоты вращения, встроенный в электродвигатель		6 518 849 376
Стандарт: электродвигатель вентилятора плавного запуска		6 518 846 128
Версия 1: наружный регулятор частоты вращения вентилятора	EK9.1000	6 518 849 387
Версия 11: регулятор частоты вращения, встроенный в электродвигатель		6 518 849 398

Тип	Описание	Назначение	Заказ №				
Звуконепроницаемый кожух Снижение уровня шума на 15-20 дБ (А)	 <p>Звуконепроницаемый кожух из листовой стали, снижение уровня звука на 15-20 дБ (А), покрытие в соответствии с RAL 7035, наружная поверхность из листовой стали с термостойким стекловолоконным звукопоглощающим материалом в соответствии с DIN 4702</p> <p>Съемное основание, поперечные компоненты и крышка кожуха.</p> <p>Все компоненты являются самонесущими, легко разбираются благодаря быстроразъемным замкам.</p> <p>Кожух можно перемещать и регулировать по высоте.</p> <p>Подводящий трубопровод для топлива/газа и проводка в поперечных компонентах или в нижней части.</p> <p>Впуск воздуха осуществляется через поглощающую секцию.</p>	EK6.L EK7.L EK8.L EK9.L	Ш x B x T 1200X1450X1250 1400X1450X1350 1500X1500X1500 1700X1650X1600	114 874 7884 114 874 7895 114 874 7908 114 874 7919			
		EK6.G EK7.G EK8.G EK9.G	1200X1650X1250 1400X1750X1350 1500X1850X1500 1700X2000X1600	114 874 7953 114 874 7964 114 874 7975 114 874 7986			
		EK6.GL EK7.GL EK8.GL EK9.GL	1250X1650X1250 1400X1750X1350 1500X1850X1500 1700X2000X1600	114 874 8025 114 874 8036 114 874 8047 114 874 8058			
		Поддон для впускного отверстия для топлива	EK6L/GL EK7L/GL EK8L/GL EK9L/GL	Ш x B x T 700X750X50 600X900X50 650X1000X50 750X1200X50	138 874 8081 138 874 8092 138 874 8105 138 874 8116		
		Измерение	EK6 / 7 EK8 / 9		101 3385 101 3396		
		Звуконепроницаемый кожух Снижение уровня шума на 20-30 дБ (А)	 <p>Звуконепроницаемый кожух из листовой стали, снижение уровня звука на 20-30 дБ (А), покрытие в соответствии с RAL 7035, наружная поверхность из листовой стали с термостойким стекловолоконным звукопоглощающим материалом в соответствии с DIN 4702. Покрытый гальванизированным перфорированным листом.</p> <p>Съемное основание, поперечные компоненты и крышка кожуха.</p> <p>Все компоненты являются самонесущими, легко разбираются благодаря быстроразъемным замкам.</p> <p>Кожух можно перемещать и регулировать по высоте.</p> <p>Подводящий трубопровод для топлива/газа и проводка в поперечных компонентах или в нижней части.</p> <p>Впуск воздуха осуществляется через поглощающую секцию.</p>	EK6.L EK7.L EK8.L EK9.L	Ш x B x T 1200X1450X1250 1400X1450X1350 1500X1500X1500 1700X1650X1600	114 874 7680 114 874 7691 114 874 7704 114 874 7715	
				EK6.G EK7.G EK8.G EK9.G	1200X1650X1250 1400X1750X1350 1500X1850X1500 1700X2000X1600	114 874 7759 114 874 7760 114 874 7771 114 874 7782	
				EK6.GL EK7.GL EK8.GL EK9.GL	1250X1650X1250 1400X1750X1350 1500X1850X1500 1700X2000X1600	114 874 7817 114 874 7828 114 874 7839 114 874 7840	
				Поддон для впускного отверстия для топлива	EK6L/GL EK7L/GL EK8L/GL EK9L/GL	Ш x B x T 700X750X50 600X900X50 650X1000X50 750X1200X50	138 874 8081 138 874 8092 138 874 8105 138 874 8116
				Измерение	EK6 / 7 EK8 / 9		101 3385 101 3396
Специальный звуконепроницаемый кожух	Обратитесь к нам для индивидуальных размеров			EK6 и EK7 EK8 и EK9	1 013 385 1 013 396		
Масляные поддоны	Установлены в звуконепроницаемый кожух для сбора масла			EK6 EK7 EK8 EK9	1 388 748 081 1 388 748 092 1 388 748 105 1 388 748 116		

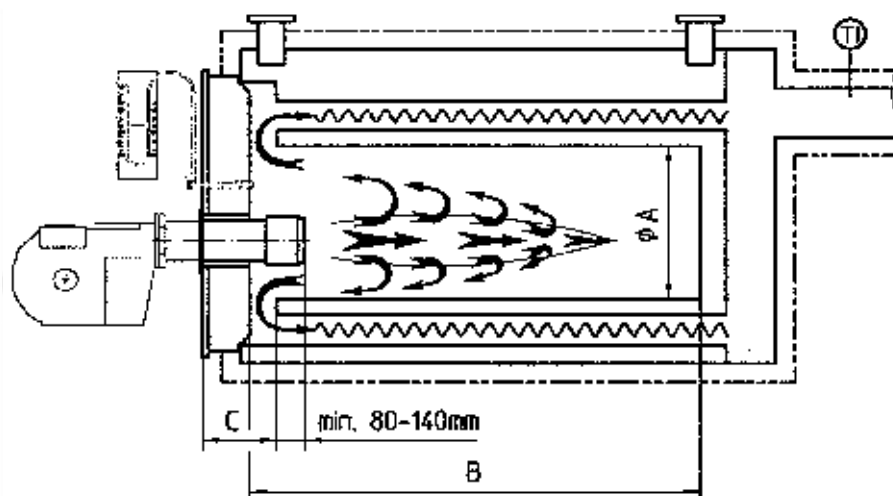
Котел с трехходовой топкой

Размер А = мм
 Размер В = мм
 Производительность = %
 Давление в топке = мбар
 Толщина передней панели бойлера = мм
 Температура воздуха на входе = °C
 Температура топочных газов = °C



Котел с реверсивной топкой

Размер А = мм
 Размер В = мм
 Размер С = мм
 Производительность = %
 Давление в топке = мбар
 Толщина передней панели бойлера = мм
 Температура воздуха на входе = °C
 Температура топочных газов = °C



С = передняя часть котла до реверсивного края второго вытяжного устройства

Котел: Торговая марка
 Водяной котел: Мощность: кВт
 Паровой котел: Емкость по пару: кг/ч

Тип:
 Рабочая температура: °C
 Рабочее давление: бар
 Температура подачи воды: °C

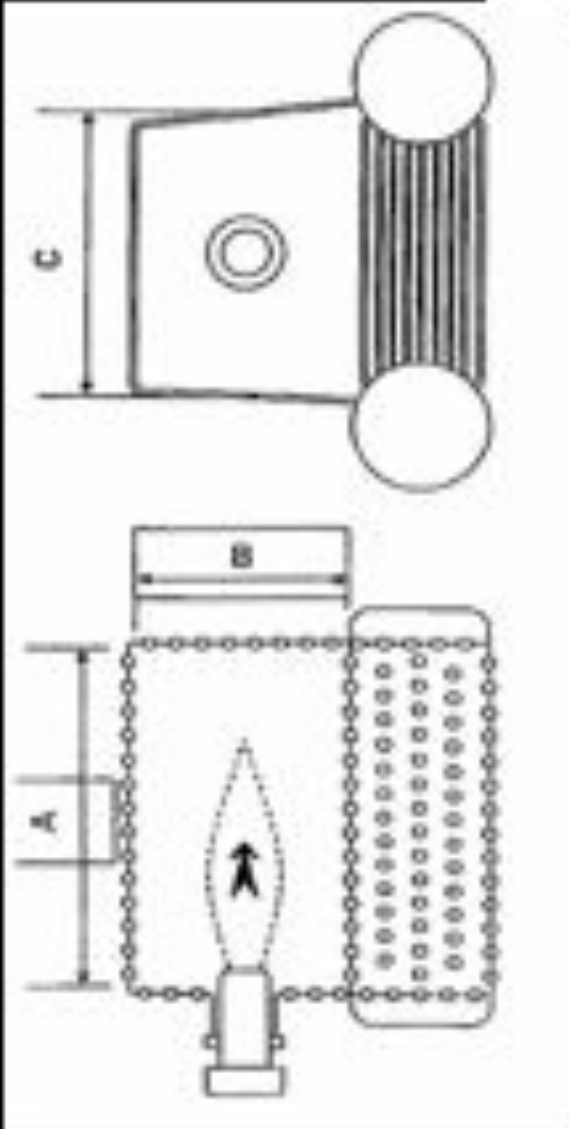
Топливо: Газ Давление подачи газа: мбар
 Топливо: Дизтопливо Керосин Мазут

Теплотворная способность: кВт·ч/м³
 Вязкость: мм²с/50 °C
 Теплотворная способность: кВт·ч/кг

Электропитание : Напряжение: 3х В, Гц
 Высота: м

Контроль: 3х В, Гц

Водяной котел



Количество горелок =

В случае более одной горелки укажите расположение и размер.

Размер А = мм
 Размер В = мм
 Размер С = мм

Прокладываемость котла = %
 Толщина передней
 панели бойлера = мм

Прокладыватель котла:
 Модель:

Водяной котел:
 Мощность: кВт
 Рабочая температура: °C

Паровой котел:
 Емкость по пару: кг/ч
 Рабочее давление: бар
 Температура подачи воды: °C
 Температура пара: °C

Противодавление = мбар

Температура топочных газов = °C

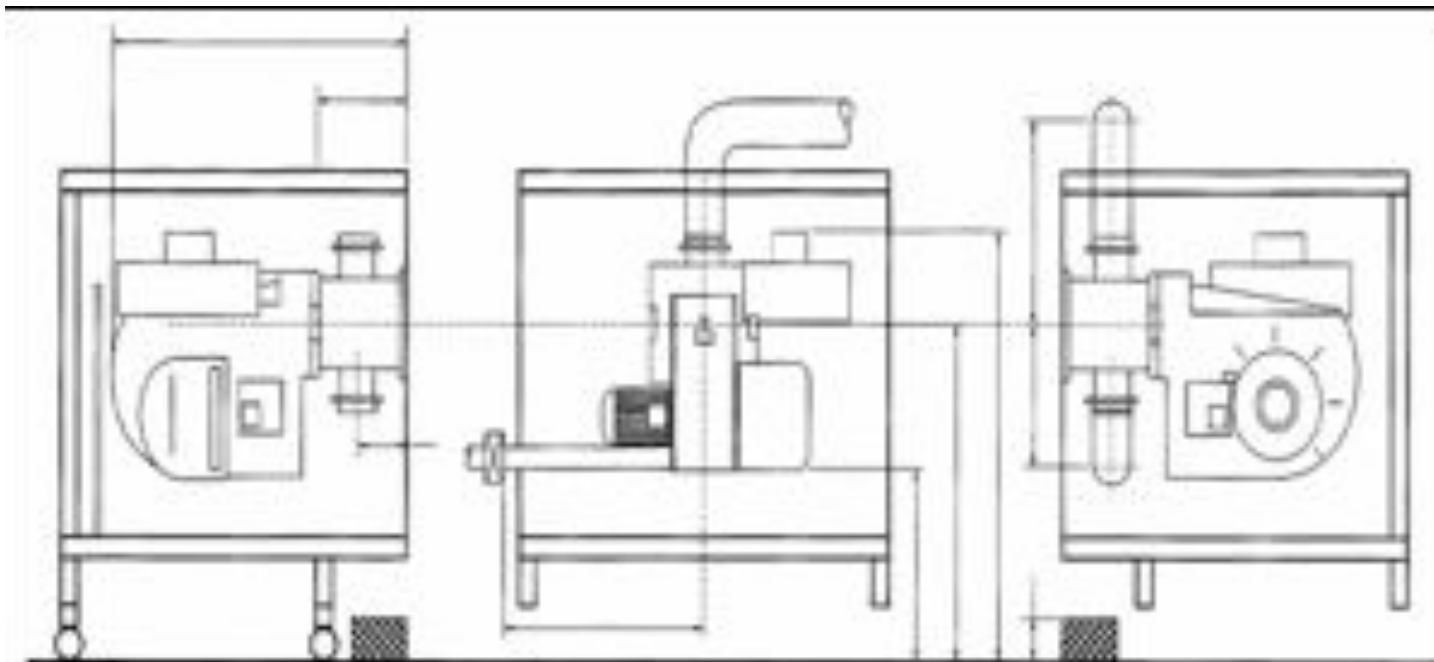
Температура воздуха на входе = °C

Топливо: Газ Газовое давление: мбар
 Топливо: Дистиллято Керосин Мазут

Отдельная теплоемкость: кВт·ч/кг
 Вязкость: мПа·с/50°C
 Отдельная теплоемкость: кВт·ч/кг

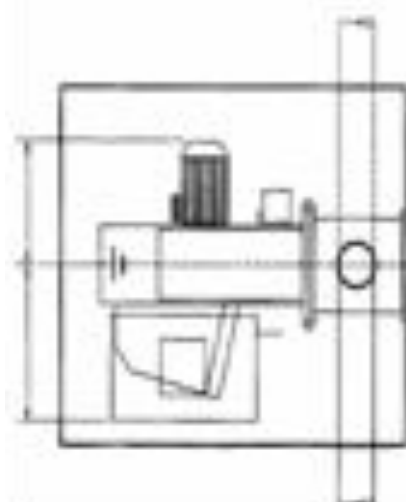
Электропитание : Напряжение: За В, Гц
 Высота: м

Контроль: За В, Гц



Толщина стенок: 30-60 мм

Указательный лист для звуконепроницаемого кожуха
 Укажите измеренный размер и дополнительные элементы (газопровод и топливопровод, провода).
 Также укажите пометки возле бойлера (контрольное окно, кабельные каналы и т.д.) или на стене (пульты, опоры для газогенераторной станции и т.д.).



Заказчик:

Тип котла:

Проект:

Тип горелки:

время доставки:

Адрес доставки:

Отдел:

провода:

Офис-менеджер:

Цвет в соответствии с RAL:



Обращайтесь за детальной информацией о наших партнерах

elco
www.elco-burner.ru

ООО «Межрегионэнергокомплект»
143966, Россия, Московская область,
г.Реутов, ул. Парковая, д. 8
Тел: +7 495 642 2110 - Тел/Факс + 7 495 790 7891
box@elco-burner.ru