

ПРИМЕНЕНИЕ

Одноступенчатый центробежный насос применяется для перекачивания малых, средних и больших объемов. Используется в гражданских и промышленных объектах водоснабжения. Может использоваться для подачи воды в автоматических системах с малыми и средними мембранными баками, для оросительных и поливочных систем в садоводстве и сельском хозяйстве, для увеличения давления во внутренних водопроводных системах.

APPLICATIONS

Électropompes centrifuges monorotors adaptées pour petits, moyens et grands débits. Utilisation dans des installations domestiques, agricoles et industrielles, pour la distribution automatique de l'eau à l'aide de petits réservoirs (autoclaves), pour arrosage par aspersion et irrigation par ruissellement dans les jardins et les cultures et pour augmenter, en dérivation, la pression du réseau d'eau public.

Рабочие характеристики

- Температура воды не более 60°C
- Температура окружающей среды не более 40°C
- Максимальная глубина всасывания 7 м
- Предназначен для длительной работы

Двигатель

- 2-х полюсной электродвигатель (2850 об/мин)
- Класс изоляции F
- Класс защиты IP44

Материалы

- Корпус насоса чугун
- Суппорт двигателя (C-CM 35-45-53-400-550) чугун
- Суппорт двигателя (C-CM 22-27-32) алюминий
- Рабочее колесо (C-CM 22-27-32) полимер норил
- Рабочее колесо (C-CM 35-45-53-400-550) бронза
- Вал с ротором нержавеющая сталь
- Механическое торцевое уплотнение карбон/керамика
- Механическое торцевое уплотнение (C-CM 300-400-550) алюминий/графит

LIMITES D'UTILISATION

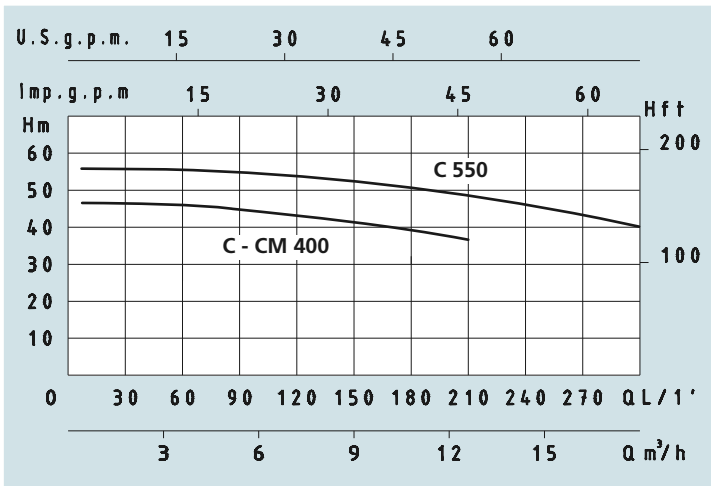
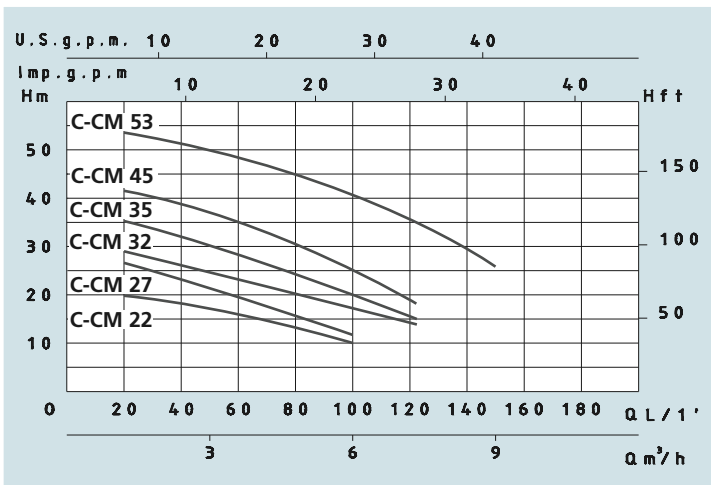
- Température liquide jusqu'à 60°C
- Température ambiante jusqu'à 40°C
- Hauteur d'aspiration manométrique jusqu'à 7 m
- Fonctionnement continu

MOTEUR

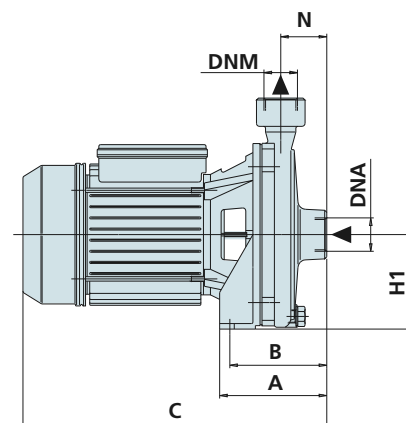
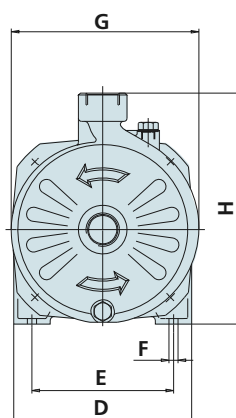
- Moteur électrique à induction à 2 pôles (n = 2850 tr/min)
- Isolation Classe F
- Protection IP 44

MATÉRIAUX

- Corps pompe Fonte
- Support moteur (C-CM35-45-53-400-550) Fonte
- Support moteur (C-CM22-27-32) Aluminium
- Rotor (C-CM22-27-32) Noryl
- Rotor (C-CM35-45-53-400-550) Laiton
- Arbre moteur Acier Inox
- Garnitures mécaniques Céramique/Carbone
- Garnitures mécaniques (C-CM 400-550) Céramique/Graphite


Технические характеристики - DONNÉES TECHNIQUES

МОДЕЛЬ - TYPE		НОМИНАЛЬНАЯ МОЩНОСТЬ ДВИГАТЕЛЯ PUISSANCE NOMINALE			ВЫХОДНАЯ МОЩНОСТЬ ДВИГАТЕЛЯ PUISSANCE ABSORBÉE			СИЛА ТОКА/AMPÉRAGE		Q = ПРОИЗВОДИТЕЛЬНОСТЬ - DÉBIT										
Однофазная Monophasé	Трёхфазная Triphasé	P2		P1	Однофазная Monophasé	Трёхфазная Triphasé	m³/h	л/мин	л/мин	0,6	1,2	2,7	3,6	5,4	6	7,5	9	12	18	
		HP	KW	KW						1 x 230V	3 x 400V	10	20	45	60	90	100	125	150	200
230V-50Hz	230/400V-50Hz									Высота водяного столба, м - Hauteur manométrique totale en m.C.E.										
CM 22	C 22	0,5	0,37	0,65	2,8	1,2				20	18	17	16	12	10					
CM 27	C 27	0,75	0,55	0,9	4	1,7				27	25	20	18	14	12					
CM 32	C 32	1	0,75	1,2	5,5	2,3				29	28	26	23	20	18	14				
CM 35	C 35	1,5	1,1	1,6	7,5	3,1				36	33	30	28	24	22	15				
CM 45	C 45	2	1,5	2	9,3	4,2				43	42	37	35	27	25	18				
CM 53	C 53	3	2,2	3,3	14,5	5,9				54	53	50	48	45	42	36	26			
CM 400	C 400	4	3	4,6	21	7,6				47	46	45	44	43,5	43	42	41	38		
	C 550	5,5	4	5,2		9,6				57	56	55,5	55	54,5	54	53	52	50	40	



Размеры и вес - DIMENSIONS ET POIDS

МОДЕЛЬ - TYPE		РАЗМЕРЫ, ММ - DIMENSIONS mm											Размеры, DIMENSIONS mm			Вес Poids	
Однофазная Monophasé	Трёхфазная Triphasé	A	B	C	D	E	F	G	H	H1	N	DNA	DNM	P	L	H	Kg
CM 22	C 22	100	90	260	162	126	9	164	205	83	47	1"	1"	180	300	250	8
CM 27	C 27	108	98	300	176	140	9	186	229	94	50	1"	1"	195	340	250	9,2
CM 32	C 32	108	98	300	176	140	9	186	229	94	50	1"	1"	195	340	250	11,8
CM 35	C 35	138	118	365	215	175	12	222	305	125	48	1"	1"	195	340	250	22,6
CM 45	C 45	138	118	365	215	175	12	222	305	125	48	1"	1"	240	390	360	23,2
CM 53	C 53	138	118	415	215	175	12	222	305	125	48	1"	1"	240	440	360	27
CM 400	C 400	120	108	425	240	190	12	250	323	133	58	2"	1"¼	270	440	360	40
	C 550	120	108	425	240	190	12	250	323	133	58	2"	1"¼	270	440	360	42