

# НМ

## HeatMaster

Инструкция по установке, эксплуатации  
и сервисному обслуживанию

HeatMaster® 200 N

HeatMaster® 200 F



excellence in hot water

<b>ВВЕДЕНИЕ</b>	<b>1</b>
Кто должен ознакомиться с инструкцией	1
Обозначения	1
Стандарты	1
Общая информация и указания по безопасности	2
<b>ИНСТРУКЦИЯ ПОЛЬЗОВАТЕЛЯ</b>	<b>2</b>
Указания по применению	2
<b>ОПИСАНИЕ</b>	<b>3</b>
Принцип действия	3
Упаковка	3
Устройство котла	4
<b>ТЕХНИЧЕСКОЕ ОПИСАНИЕ</b>	<b>4</b>
Габаритные размеры	5
Технические характеристики	5
Характеристики контура ГВС	6
Монтажная плита горелки	6
<b>УСТАНОВКА</b>	<b>7</b>
Помещение котельной	7
Присоединение газохода	7
Присоединение системы водоснабжения	8
Присоединение системы отопления	9
Присоединение топливной системы	9
Электрические соединения	10
Электрическая схема	10
<b>ВВОД В ЭКСПЛУАТАЦИЮ</b>	<b>11</b>
Заполнение контуров ГВС и отопления	11
<b>ТЕХНИЧЕСКОЕ ОБСЛУЖИВАНИЕ</b>	<b>11</b>
Периоды сервисного обслуживания	11
Обслуживание котла	11
Обслуживание предохранительных устройств	11
Обслуживание горелки	11
Слив теплоносителя и воды	12
<b>РЕЖИМ БЛОКИРОВКИ</b>	<b>12</b>
Снятие горелки с блокировки	12
Снятие котла с блокировки	12
<b>СПИСОК ЗАПАСНЫХ ЧАСТЕЙ</b>	<b>13</b>
<b>СЕРВИСНЫЕ ЗАПИСИ</b>	<b>14</b>
Информация об установке	14
Сервисные записи	14

## КТО ДОЛЖЕН ПРОЧИТАТЬ ЭТУ ИНСТРУКЦИЮ

Эта инструкция предназначена для:  
инженеров по монтажу и наладке  
инженеров по проектированию  
инженеров по эксплуатации и обслуживанию

## ОБОЗНАЧЕНИЯ

Следующие условные обозначения использованы в данной инструкции:



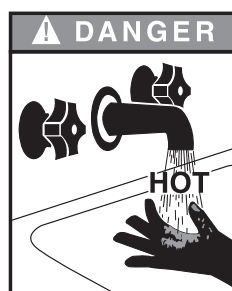
**Существенно для правильного функционирования системы.**



**Существенно для личной безопасности и защиты окружающей среды.**



**Опасность поражения электрическим током.**



**Опасность ожога**

## ПРИМЕНЯЕМЫЕ СТАНДАРТЫ

Изделие проверено по действующим стандартам:

ГОСТ 12.2.003

ГОСТ 12.2.007

ГОСТ 12.1.030

ГОСТ 12.1.003

ГОСТ 10167

и имеет сертификат соответствия РОСС BE.TH02.BO1050

Разрешение Госгортехнадзора № РРС БК + 12520.



## ОБЩАЯ ИНФОРМАЦИЯ И УКАЗАНИЯ ПО БЕЗОПАСНОСТИ

### Общая информация

Эта инструкция является неотъемлемой частью поставки, и должна быть передана пользователю для хранения.

Только квалифицированный персонал должен проводить сборку, ввод в эксплуатацию, обслуживание и ремонт в соответствии с действующими местными стандартами.

ACV не принимает на себя ответственность за ущерб, вызванный неправильным размещением системы или использованием компонентов, не описанных в документации ACV.



### Температура

Котел разработан для систем водяного отопления с максимальной температурой подающей магистрали до 90°C. Трубопроводы, используемые в системе, и отопительные приборы должны соответствовать указанной температуре.

Трубопроводы, непосредственно присоединенные к котлу, должны быть рассчитаны на температуру не менее 100°C.

Температура системы горячего водоснабжения может достигать температуры более 60°C.



### Установка

Внимательно ознакомьтесь с инструкцией перед установкой и вводом в эксплуатацию.

К установке котла допускаются только квалифицированные инженеры. Котел должен быть установлен и смонтирован в соответствии с действующими стандартами и правилами. Для помещения, где установлен котел, требуется вентиляция, зависящая от типа установки. Вентиляционные отверстия должны оставаться все время открытыми.

Запрещается вносить изменения во внутреннее устройство котла без предварительного письменного согласия производителя.

### Сервисное обслуживание

Гарантией безопасного и правильного функционирования является ежегодное техническое обслуживание, выполняемое квалифицированными специалистами.

### Неполадки

Несмотря на строгие стандарты ACV, соблюдаемые при производстве контроле и транспортировке изделий, возможно появление неполадок. Сообщайте незамедлительно вашему сервисному инженеру обо всех неисправностях.

Необходимо использовать только оригинальные запасные части. Смотрите перечень запасных частей и их артикулы на стр. 13.

### Важное замечание:

**ACV оставляет за собой право изменять технические характеристики и состав оборудования без предварительного уведомления.**

## УКАЗАНИЯ ПО ПРИМЕНЕНИЮ



**Требуется проверять установку не менее одного раза в год с привлечением квалифицированных специалистов. В случае интенсивного использования котла, может потребоваться производить проверки чаще, чем один раз в год. В этом случае свяжитесь со службой технического обслуживания.**

### Запуск горелки

В процессе работы горелка запускается автоматически, как только температура в котле опустится ниже точки установки и выключается, как только температура в котле достигнет заданной температуры.

### Панель управления



**Внутри панели управления нет частей, предназначенных для доступа пользователя.**

#### 1. Кнопка включения / выключения

Эта кнопка включает и выключает котел **HeatMaster**.

#### 2. Регулировочный термостат 60-90°C

При использовании котла **HeatMaster** только для производства горячей воды, температура может быть установлена в диапазоне от 60 до 90°C

Если котел **HeatMaster** используется для отопления и для приготовления горячей воды - то регулировочный термостат должен быть установлен на 80°C для достижения оптимальных рабочих параметров.

#### 3. Переключатель зима/лето

Этот переключатель включает или выключает циркуляционный насос системы отопления.

#### 4. Кнопка ручного сброса предохранительного термостата

Если температура воды в котле превысит 103°C, сработает предохранительный термостат и индикатор перегрева будет мигать. Для того чтобы произвести сброс - позвольте котлу остыть до 60°C, отвинтите крышку и нажмите кнопку сброса, использовав карандаш или тонкий стержень. Если проблема появится снова, выключите котел и свяжитесь со специалистом.

## 5. Таймер

Позволяет задавать котлу **HeatMaster** время включения и выключения в течение 24 часов. По кругу с внешней стороны циферблата есть микропереключатели с делением в 15 минут. Для установки времени работы просто переведите нужное количество микропереключателей в положение наружу.

### Запомните:

**микропереключатель внутрь = HeatMaster выключен**  
**микропереключатель наружу = HeatMaster включен**

## 6. Термоманометр

Этот прибор показывает температуру в котле **HeatMaster** и давление в первичном контуре.

Температура не должна превышать 90°C - если это произойдет, выключите котел и проверьте настройки термостата. Если проблема повторится снова, выключите котел и свяжитесь со специалистом.

## 7. Индикатор низкого давления в первичном контуре

Этот индикатор горит, когда требуется подпитка водой. Смотрите раздел "Давление в системе отопления", следующий абзац ниже.

### Давление в системе отопления

Системе отопления может потребоваться подпитка водой. Манометр, расположенный на панели управления, показывает давление в системе.



**В случае необходимости постоянных подпиток, свяжитесь с сервисной службой.**

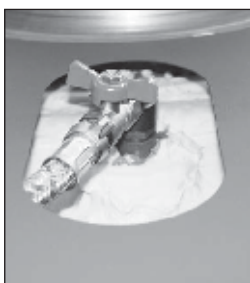
Давление в первичном контуре должно быть не менее 1 бар и должно регулярно проверяться конечным пользователем. Если давление упадет ниже 0.5 бар, то датчик минимального давления переведет котел в режим блокировки до тех пор, пока давление не поднимется выше 0.8 бар.

Котел **HeatMaster 200N / 200F** оснащен специально-предусмотренным комплектом заполнения (смотрите рис. А и рис. В). Перед заполнением системы, убедитесь, что котел выключен.

Чтобы выключить котел, переключите кнопку включения/выключения в положение выключено.

Для получения дополнительной информации, обратитесь в сервисную службу.

Котел оснащен предохранительным клапаном. Если давление в системе отопления превысит 3 бар, клапан откроется и снизит давление до безопасного значения. В случае частого срабатывания предохранительного клапана, обратитесь в сервисную службу.



**Рис. А**  
(крышка)



**Рис. В**  
(задняя панель)

## ПРИНЦИП ДЕЙСТВИЯ

**HeatMaster** является высокопроизводительным нагревателем горячей воды прямого действия, который осуществляет нагрев санитарной воды косвенным образом через систему передачи тепла, основанную на принципе "бак в баке".

Основа **HeatMaster** цилиндрический бак из нержавеющей стали, через который проходят дымогарные трубы. Он помещен в бак из углеродистой стали, содержащий промежуточный теплоноситель. Наружный бак в нижней части имеет камеру сгорания, а в верхней - выход дымогарных труб. Благодаря такой конструкции площадь поверхности теплообмена значительно больше, чем у традиционных водонагревателей прямого действия.

Встроенные циркуляционные насосы, обеспечивают рециркуляцию теплоносителя внутри котла, ускоряя нагрев и обеспечивая равномерное распределение температуры.

Горелка на газе или жидком топливе нагревает жидкость первичного контура и, косвенным образом, воду в баке из нержавеющей стали. Как все системы "бак в баке", бак из нержавеющей стали омывается греющей жидкостью по всей высоте и закреплен во внешнем баке на патрубках холодной и горячей воды.

Внутренний бак удлиняется и сжимается в процессе его эксплуатации, и этот процесс совместно с отсутствием прямого контакта дымогарных труб с санитарной водой, препятствует образованию накипи на внутренней поверхности бака.

Это увеличивает надежность системы, а учитывая сопротивляемость нержавеющей стали коррозии, делает ненужным применение защитного анода.

**HeatMaster** имеет ключевое преимущество перед водонагревателями прямого действия - наличие промежуточного контура делает возможным его подключение к системам водяного отопления.

**HeatMaster** может объединяться в батарею из двух и более установок, для соответствия большей нагрузки по отоплению и горячему водоснабжению. Также **Heat Master** может эксплуатироваться совместно с емкостными водонагревателями HR и Jumbo.

### Стандартное оборудование

**HeatMaster 200** поставляется со следующими устройствами в качестве стандартного оснащения:

- Главный выключатель
- Переключатель зима/лето
- Регулировочный термостат (60-90°C)
- Термостат защиты от перегрева (95°C)
- Термостат защиты от перегрева с ручным перезапуском
- Термостат приоритета санитарной горячей воды
- Насосы внутренней рециркуляции
- Расширительный бак системы отопления
- Предохранительный клапан котла
- Термоманометр
- Сливной кран
- Теплоизоляция тела котла из твердой пенополиуретановой пены.

### УПАКОВКА

Котел **HeatMaster** поставляется в нескольких упаковках.

- Упаковка №1: Тело котла в теплоизоляции, гидравлические принадлежности и панель управления.
- Упаковка №2: Редуктор газохода
- Упаковка №3: Обшивка и принадлежности (в деревянном ящике)
- Упаковка №4: Горелка RIELLO RG4S 396 T1 (только HM 200F)

## УСТРОЙСТВО КОТЛА

**Внешний бак**

Внешний бак содержит теплоноситель и сделан из углеродистой стали STW22.

**Теплообменник технологии "Бак в баке"**

Кольцеобразный внутренний бак с большой поверхностью теплообмена для производства санитарной горячей воды сделан из Хром/Никелевой 18/10 нержавеющей стали. Волнообразная поверхность сделана по всей длине бака с помощью уникального технологического процесса. Сварка швов производится в аргоновом слое.

**Система отвода дымовых газов**

Система отвода дымовых газов имеет защитное покрытие и включает в себя:

- **Дымогарные трубы**

В зависимости от модели котлы **HeatMaster 200** имеют несколько стальных дымогарных труб с внутренним диаметром 64 мм. Каждая труба оснащена турбулизатором изготовленным из специальной стали и, предназначенным для улучшения теплообмена и снижения температуры дымовых газов.

- **Камера сгорания**

Камера сгорания в котле **HeatMaster** полностью омывается водой.

**Изоляция**

Тело котла полностью изолировано жестким пенополиуретаном с высоким коэффициентом термоизоляции, напыленным без использования хлор-фтор содержащих компонентов.

**Корпус**

Котел прикрыт стальной обшивкой, которая была предварительно обезжирена, фосфотирована и покрыта порошковой эмалью при температуре 220°C

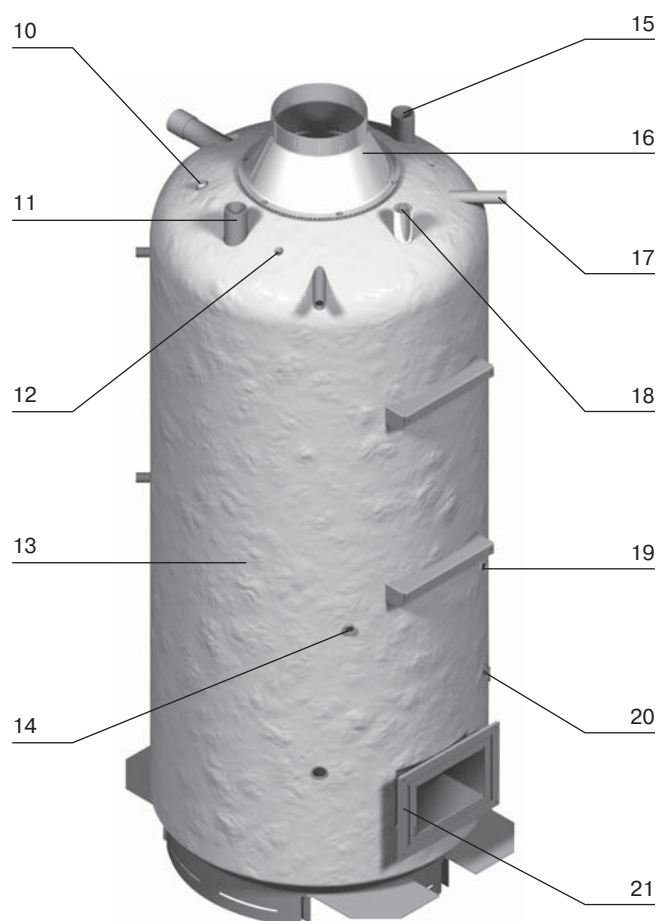
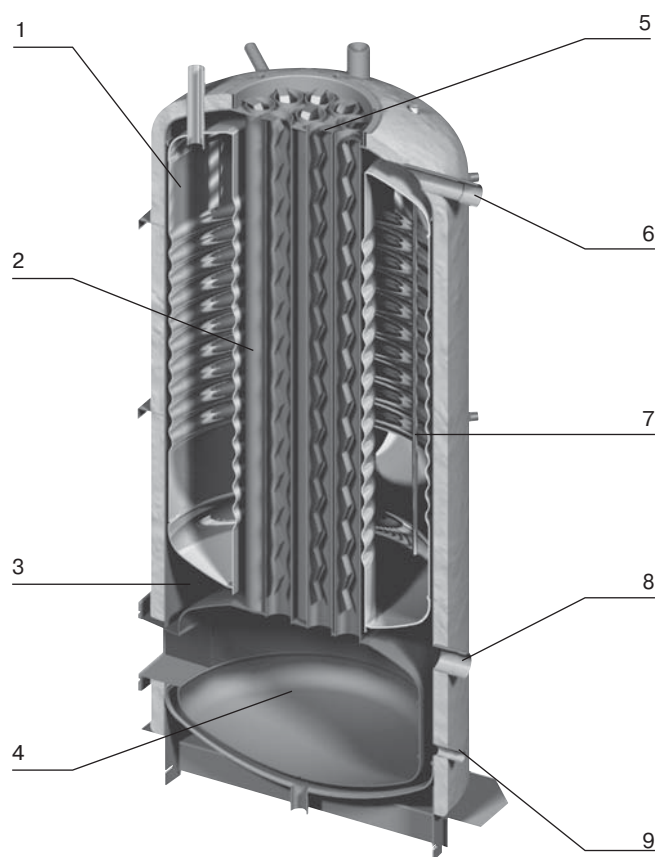
**Горелка**

Модель **HM 200N** поставляется без горелки.

Модель **HM 200F** поставляется с жидкотопливной горелкой RIELLO RG4S 396T1,

**Обозначения**

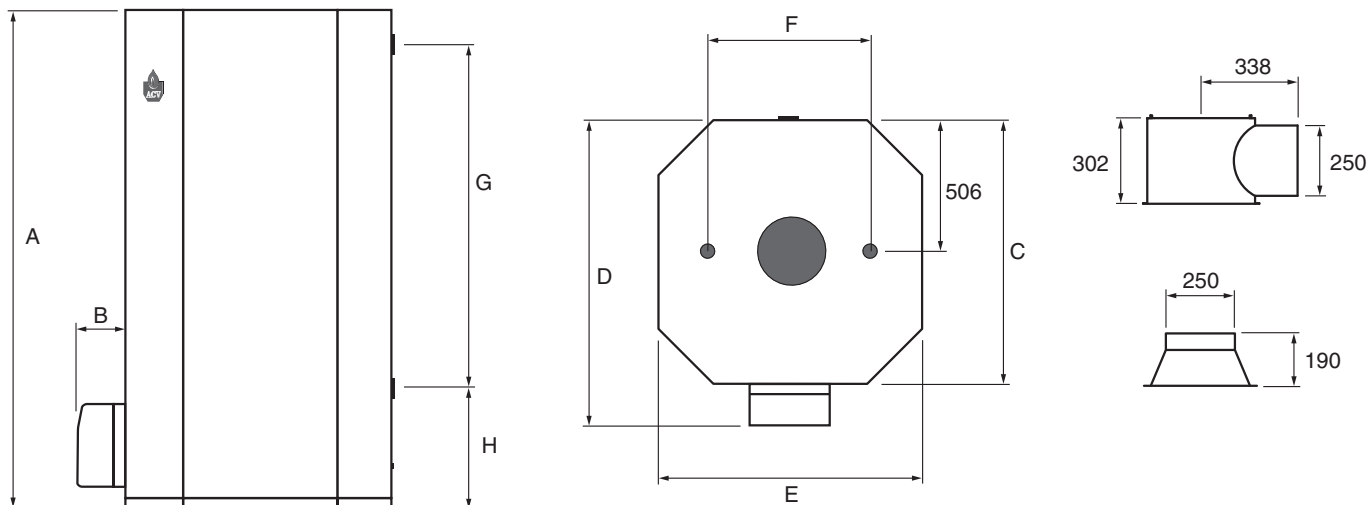
1. Теплообменник технологии "Бак в баке"
2. Дымогарные трубы
3. Первичный контур
4. Камера сгорания
5. Турбулизаторы
6. Патрубок подающей магистрали
7. Гильза из нержавеющей стали
8. Патрубок возвратной магистрали
9. Сливной патрубок
10. Гильза термостата приоритета ГВС
11. Патрубок холодной санитарной воды
12. Гильза предохранительного термостата 95°C и предохранительного термостата 103°C с ручным сбросом.
13. Изоляция
14. Датчик низкого давления в первичном контуре
15. Патрубок горячей санитарной воды
16. Редуктор газохода
17. Пароотводчик
18. Клапан (поставляется дополнительно)
19. Гильза термоманометра
20. Гильза регулировочного термостата 60-90°C
21. Фланец камеры сгорания



ГАБАРИТНЫЕ РАЗМЕРЫ

Поставляемые котлы прошли проверку на заводе-изготовителе. После получения, удалите упаковку и проверьте котел на отсутствие повреждений. Для получения информации о габаритных размерах и массе обратитесь к данным, приведенным ниже.

Кожух устанавливается специалистом на месте (смотрите дополнительную инструкцию, которая находится в упаковке вместе с кожухом)



	A mm	B mm	C mm	D mm	E mm	F mm	G mm	H mm
<b>HeatMaster® 200 N</b>	2085	-	1020	-	1020	600	1383	590
<b>HeatMaster® 200 F</b>	2085	190	1020	1210	1020	600	1383	590

ТЕХНИЧЕСКИЕ ХАРАКТЕРИСТИКИ

		<b>HM 200 N</b>	<b>HM 200 F</b>
Топливо	<b>тип</b>	Диз.топл./Газ	Диз.топл.
Теплопроизводительность	<b>кВт</b>	154.0	196.0
Номинальная полезная мощность	<b>кВт</b>	141.7	180.3
Потери тепла через корпус при температуре теплоносителя 60°C	<b>%</b>	0.43	0.34
Общий объем	<b>л</b>	641	641
Объем первичного контура	<b>л</b>	241	241
Присоединение вторичного контура	<b>Ø</b>	2"	2"
Присоединение первичного контура	<b>Ø</b>	2"	2"
Присоединение дымохода	<b>Ø мм</b>	250	250
Поверхность нагрева бака	<b>м²</b>	5.30	5.30
Сухая масса	<b>кг</b>	530	550
Потеря давления в первичном контуре	<b>мбар</b>	240	240
КПД	<b>%</b>	93.5	93.7
Содержание CO2 в уходящих газах	<b>%</b>	12.8	12.9
Температура дымовых газов	<b>°C</b>	143	140.5
Массовый выход продуктов сгорания	<b>гр/сек</b>	65.2	83.0
Фарсунка (Диз.топливо)	<b>галлон/час</b>	3.25 / 60° В	4.00 / 60° В
Давление топливного насоса	<b>бар</b>	11.0	11.6

(\* ) Выходная мощность котла **HeatMaster** может быть достигнута только при использовании жидкотопливной горелки RIELLO RG4S 396T1.

ХАРАКТЕРИСТИКИ КОНТУРА ГВС

		HM 200 N	HM 200 F
Пиковая производительность при 40°C	л/10 мин	1570	1675
Пиковая производительность при 45°C	л/10 мин	1350	1444
Пиковая производительность при 60°C	л/10 мин	915	961
Пиковая производительность при 70°C	л/10 мин	737	755
Пиковая производительность при 80°C	л/10 мин	586	586
Пиковая производительность при 40°C	л/60 мин	4920	5976
Пиковая производительность при 45°C	л/60 мин	4221	5131
Пиковая производительность при 60°C	л/60 мин	2925	3126
Пиковая производительность при 70°C	л/60 мин	2412	2309
Пиковая производительность при 80°C	л/60 мин	1712	1712
Пиковая производительность при 40°C	л/час	4020	5161
Пиковая производительность при 45°C	л/час	3446	4424
Пиковая производительность при 60°C	л/час	2412	2598
Пиковая производительность при 70°C	л/час	2010	1864
Пиковая производительность при 80°C	л/час	1352	1352

**Обратите внимание:** Эти характеристики даны при температуре теплоносителя 90°C и температуре холодной воды 10°C

**Максимальное рабочее давление (внутренний бак заполнен)**

- Греющий контур: 3 бар
- Контур ГВС: 10 бар

**Испытательное давление (внутренний бак заполнен)**

- Греющий контур: 4.5 бар
- Контур ГВС: 13 бар

**Рабочая температура**

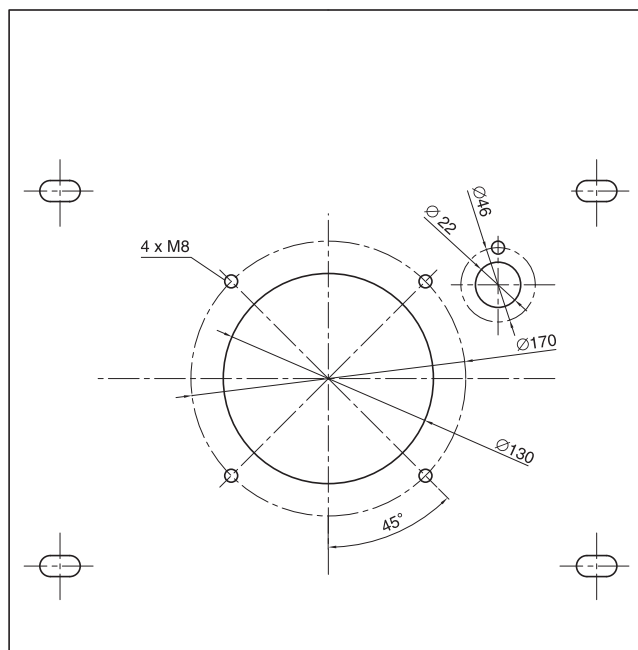
- Максимальная рабочая: 90°C

**Качество воды**

- Хлориды < 150 мгр/л (304)  
< 2000 мгр/л (Duplex)  
6 ≤ pH ≤ 8

**МОНТАЖНАЯ ПЛИТА ГОРЕЛКИ**

Горелка крепится к монтажной плите с помощью 4-х винтов М8. Монтажная плита оснащена теплоизоляцией для защиты от перегрева.



## ПОМЕЩЕНИЕ КОТЕЛЬНОЙ

### Важно

- Держите вентиляционные отверстия открытыми все время.
- Не храните легковоспламеняющиеся и горючие вещества в помещении котельной.
- Не храните рядом с котлом коррозионноактивные вещества такие, как: краски, щелочи, хлориды, соль, мыло и другие чистящие средства.
- Если вы почувствовали запах газа, не включайте и не выключайте освещение и не зажигайте огня. Перекройте кран подачи газа и обратитесь к вашему сервисному инженеру незамедлительно.

### Доступ

Помещение котельной должно быть достаточно большим, чтобы обеспечивать свободный доступ к котлу. Следующие минимальные расстояния должны выдерживаться вокруг котла:

Спереди - 500 мм  
Сбоку - 100 мм  
Сзади - 150 мм  
Сверху - 700 мм

### Вентиляция

Помещение котельной должно быть оборудовано приточной и вытяжной вентиляцией в соответствии с действующими местными правилами и стандартами.

### Основание

Основание для установки котла должно быть выполнено из негорючих материалов.

## ПРИСОЕДИНЕНИЕ ГАЗОХОДА



### Важно!

**Котел должен быть установлен квалифицированным специалистом в соответствии с действующими правилами и стандартами.**



**Диаметр дымохода должен быть не менее выходного отверстия котла.**

### Присоединение тип В23

Котел присоединяется к дымоходу металлической трубой идущей под углом от котла к дымоходу (5 мм / м.п. трубы).

**Требуется предусмотреть возможность отсоединения котла от дымохода.** Это должно обеспечивать легкий доступ к дымогарным трубам в процессе сервисного обслуживания.



### Замечание:

**Диаметр дымохода определяется действующими нормативами.**

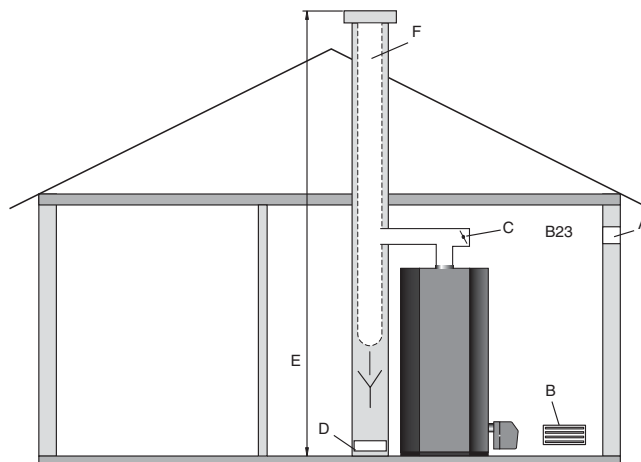


**Благодаря высокой эффективности котла продукты сгорания на выходе имеют низкую температуру. Существует риск образования конденсата, воздействие которого может повредить дымогарные трубы. Для избежания этого настоятельно рекомендуется использовать прямой газоход.**

**Конденсатоотводчик должен быть подключен как можно ближе к котлу для предотвращения попадания конденсата в котел.**

**Для избежания утечек конденсата через места стыков, все горизонтальные соединения должны выполняться с уклоном к котлу.**

- A Вытяжная вентиляция
- B Приточная вентиляция
- C Регулятор тяги
- D Отверстие для чистки
- E Высота дымохода
- F Диаметр дымохода



**Если котел присоединяется к существующему дымоходу, не учитывайте сопротивление на выпуске газов при расчете потерь.**



ПРИСОЕДИНЕНИЕ СИСТЕМЫ ВОДОСНАБЖЕНИЯ

**Редуктор давления**

Если давление в системе водоснабжения более 6 бар необходимо установить редуктор давления на вводе в котел.

**Предохранительный клапан**

Предохранительный клапан должен быть одобрен ACV и настроен на давление 7 бар. Клапан должен быть присоединен к сливу в канализацию.

**Расширительный бак**

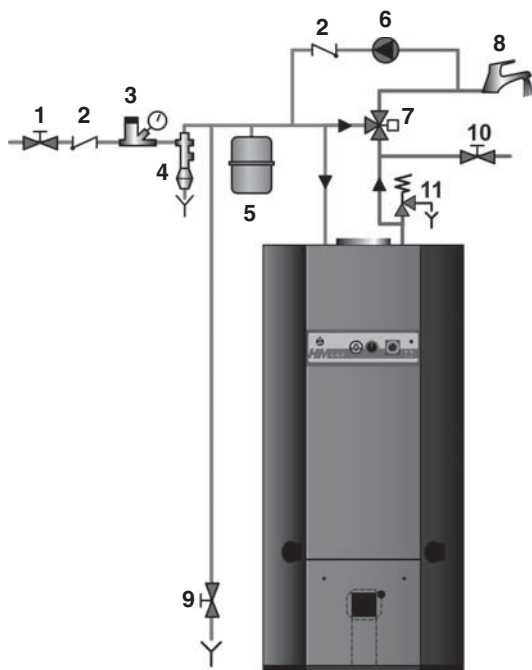
В системе ГВС должен быть установлен расширительный бак.

**Циркуляционный насос ГВС**

Если котел расположен далеко от точек водоразбора, то необходимо предусмотреть линию рециркуляции для обеспечения быстрой подачи горячей воды потребителю.

**Пример присоединения системы ГВС**

1. Запорный кран
2. Обратный клапан
3. Редуктор давления
4. Предохранительный клапан
5. Расширительный бак ГВС
6. Циркуляционный насос ГВС(если подключен)
7. Термостатический смеситель
8. Точка водоразбора
9. Дренажный кран
10. Сливной кран
11. Предохранительный клапан

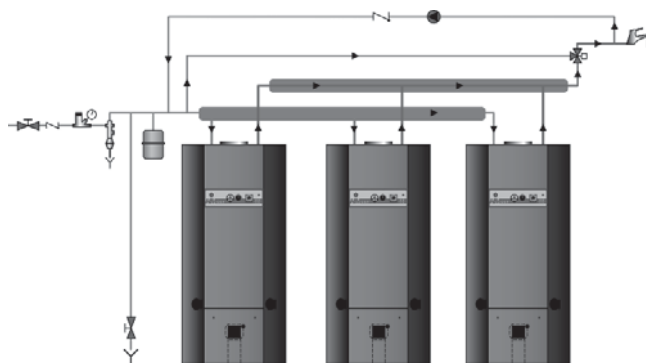


**Внимание!**

Во избежание опасности ожога настоятельно рекомендуется установка термостатического смесителя.

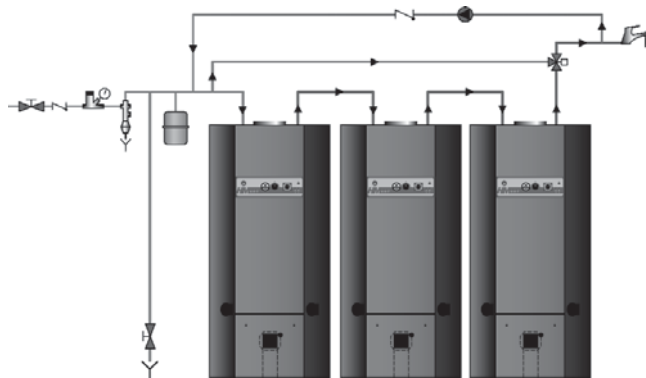
**Пример параллельного присоединения котлов**

Рекомендуется для обеспечения длительного расхода горячей воды.



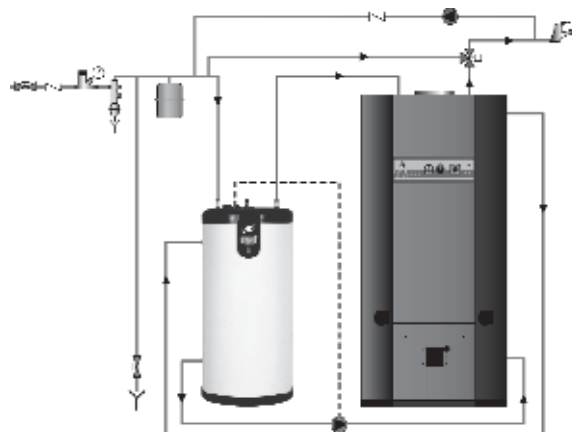
**Пример последовательного соединения**

Рекомендуется для обеспечения пикового водоразбора. Допустимо для трех котлов.



**Пример соединения с накопительным баком**

Рекомендуется для обеспечения пикового водоразбора.



## ПРИСОЕДИНЕНИЕ СИСТЕМЫ ОТОПЛЕНИЯ

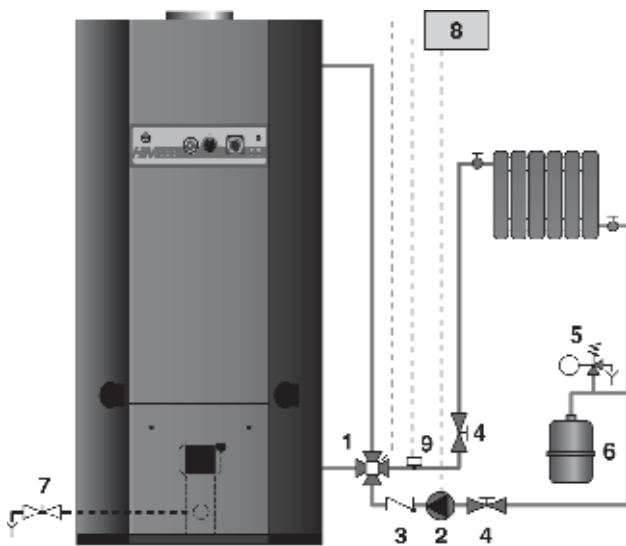
Котел **HeatMaster** имеет два патрубка на задней панели, которые могут быть использованы для подключения контура отопления. Присоединение системы отопления может снизить показатели производительности горячей воды.

### Расширительные баки

Heat Master оснащен четырьмя расширительными баками объемом 8 л. Они предназначены для эксплуатации только в режиме установки по нагреву горячей воды. При присоединении системы отопления необходимо предусмотреть установку дополнительного расширительного бака, в зависимости от объема жидкости в системе отопления (смотрите документацию производителя расширительных баков).

### Пример присоединения контура отопления

1. 4-х ходовой смеситель
2. Циркуляционный насос
3. Обратный клапан
4. Запорный кран
5. Предохранительный клапан 3 бар
6. Расширительный бак
7. Дренажный кран
8. Контроллер (дополнительно)
9. Накладной датчик (дополнительно)



#### Внимание!

Предохранительный клапан первичного контура поставляется с пластиковой трубкой, присоединенной к сливному отверстию. Трубка используется только для целей проверки и должна быть удалена при монтаже. Предохранительный клапан необходимо присоединить к сливу металлической трубой.

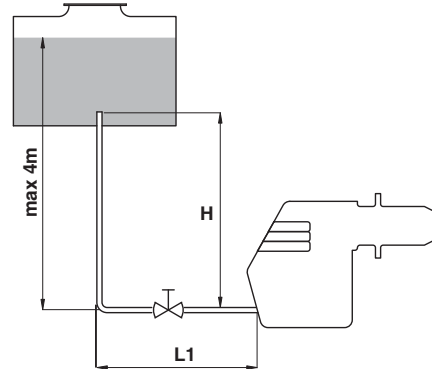
#### Внимание!

В случае присоединения к системе низкотемпературного отопления, необходимо установить дополнительный комплект (код 10800099).

## ПРИСОЕДИНЕНИЕ ТОПЛИВНОЙ СИСТЕМЫ

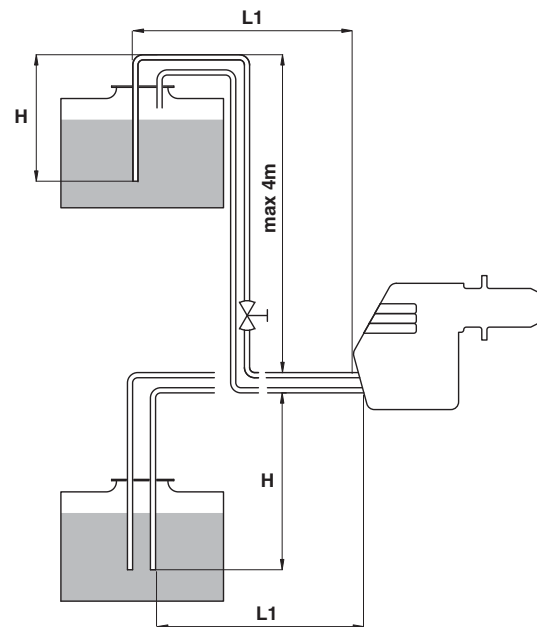
(Если используется горелка другого производителя, смотрите инструкцию производителя горелки).

### Присоединение без обратного трубопровода



	L (m) (L = H + L1)	
H (m)	Ø внутр. 8 mm	Ø внутр. 10 mm
0.5	10	20
1	20	40
1.5	40	80
2	60	100

### Присоединение с обратным трубопроводом



	L (m) (L = H + L1)	
H (m)	Ø внутр. 8 mm	Ø внутр. 10 mm
0	35	100
0.5	30	100
1	25	100
1.5	20	90
2	15	70
2	8	30
3.5	6	20

ЭЛЕКТРИЧЕСКИЕ СОЕДИНЕНИЯ

**Электропитание**

Котел присоединяется к однофазной сети 220 В, 50 Гц переменного тока. Двухполюсный выключатель на 6 А должен быть установлен на распределительном щите котельного помещения для отключения котла на период проведения сервисного обслуживания и ремонта.

**Стандарты**

Котел должен быть подключен в соответствии с действующими стандартами и правилами.

**Безопасность**

Бак из нержавеющей стали должен быть заземлен отдельно от электросхемы котла.



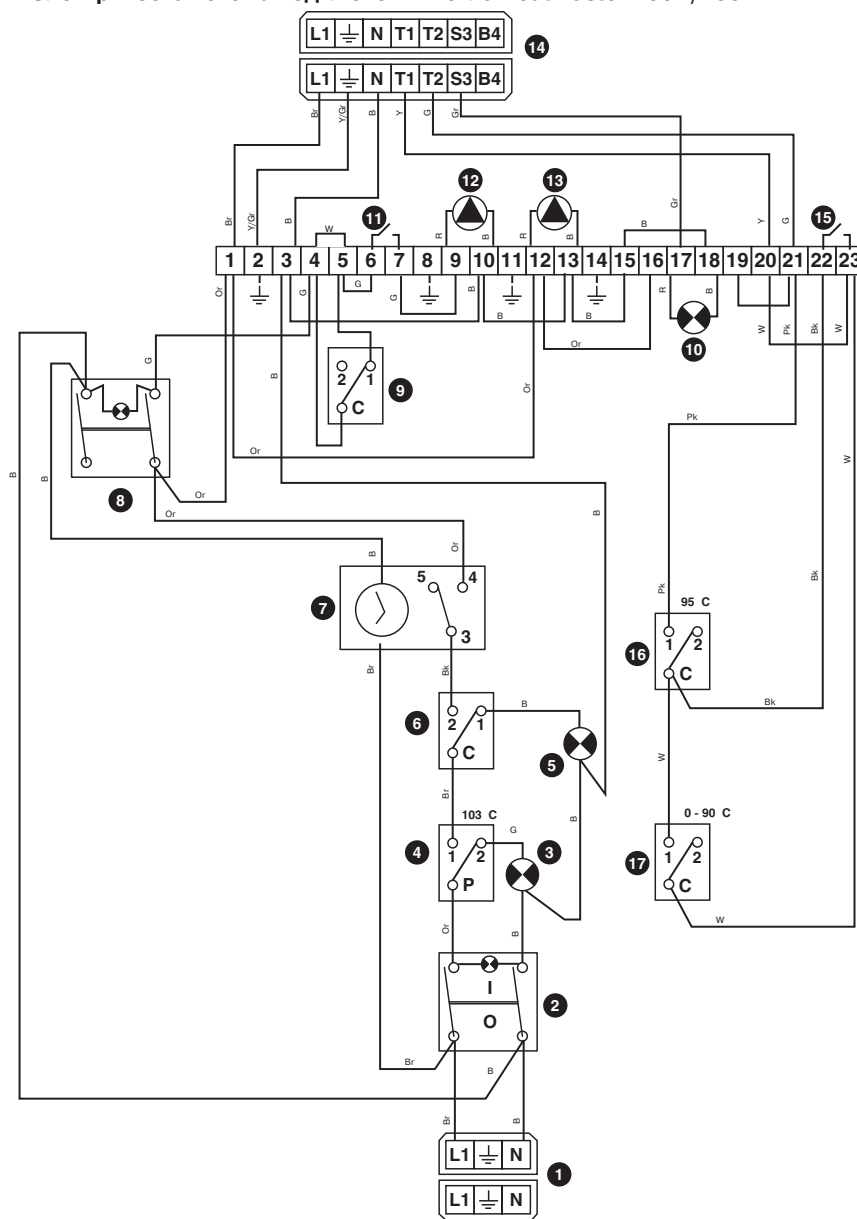
**Питание котла должно быть выключено перед проведением каких-либо работ.**

ЭЛЕКТРИЧЕСКАЯ СХЕМА

**Обозначение элементов на электросхеме для котлов HeatMaster 200N/200F**

1. Подключение электропитания 230В
2. Главный выключатель
3. Индикатор перегрева
4. Термостат защиты от перегрева с ручным сбросом
5. Индикатор низкого давления в системе
6. Датчик низкого давления в системе
7. Таймер
8. Переключатель зима / лето
9. Реле приоритета ГВС
10. Индикатор блокировки котла
11. Подключение комнатного термостата (дополнительно).
12. Циркуляционный насос отопления
13. Насос внутренней рециркуляции
14. Штекер подключения горелки
15. Подключение датчика потока (дополнительно)
16. Термостат защиты от перегрева
17. Регулируемый термостат

Электрическая схема подключения котла HeatMaster 200N/200F



B	Синий
Bk	Черный
Br	Коричневый
G	Серый
Gr	Зеленый
Or	Оранжевый
Pk	Розовый
R	Красный
V	Фиолетовый
W	Белый
Y	Желтый
Y/Gr	Желтый/Зеленый

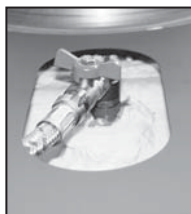
**ЗАПОЛНЕНИЕ КОНТУРОВ ГВС И ОТОПЛЕНИЯ**



**Важно: Сначала должен быть заполнен бак санитарной воды, и только затем контур отопления.**

1. Закройте краны заполнения контура отопления (А и В)
2. Откройте запорный кран (1) и откройте кран горячей воды (8). Заполняйте бак ГВС пока не пойдет вода из крана; закройте кран горячей воды (8).
3. Заполните первичный контур, открыв краны заполнения (А и В). Будьте внимательны давление не должно превышать 1 бар.
4. Откройте автоматический воздушный клапан, расположенный в верхней части котла.

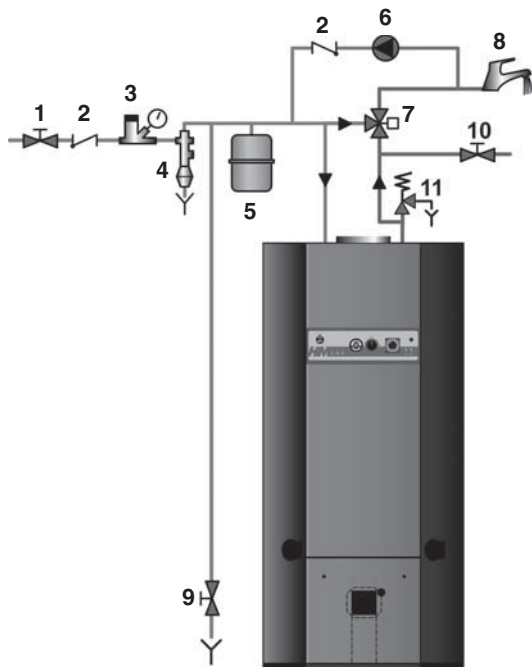
**Важно: Не закручивайте колпачок до конца, для возможности автоматического выпуска воздуха.**



**A**



**B**



5. После удаления воздуха из системы, поднимите давление в системе до величины статической высоты плюс 0.5 бар: 1.5 бар = 10 м и 2 бар = 15 м.
6. Проверьте электрические соединения и вентиляцию в котельном помещении.
7. Переключите главный выключатель в положение "включено".
8. Установите регулировочный термостат на требуемое значение температуры.
9. Во время работы горелки, проверьте дымоход на отсутствие утечек дымовых газов.
10. После 5 минут работы, выключите котел и снизьте давление в контуре отопления до давления 1 бар, слив небольшое количество теплоносителя.
11. Включите котел снова и проверьте параметры сгорания (смотрите таблицу на странице 5).

**ПЕРИОДЫ СЕРВИСНОГО ОБСЛУЖИВАНИЯ**

ACV рекомендует проводить обслуживание котла не реже одного раза в год. Обслуживание должно выполняться квалифицированным специалистом.

При интенсивной эксплуатации котла, в отдельных случаях может потребоваться более частое сервисное обслуживание. Проконсультируйтесь с представителем ACV.

**ОБСЛУЖИВАНИЕ КОТЛА**

1. Выключите главный выключатель и отключите электропитание котла на распределительном щите котельного помещения.
2. Перекройте подачу газа.
- С вертикальным редукционным конусом дымовых газов**
3. Отсоедините трубы газохода от котла.
4. Ослабьте гайки и снимите редукционный конус газохода.
5. Извлеките турбулизаторы из дымогарных труб и очистите их.
6. Снимите горелку.
7. Прочистите дымогарные трубы.
8. Очистите камеру сгорания и горелку.
9. Установите турбулизаторы, редукционный конус и прокладку дымохода; убедитесь, что прокладка редукционного конуса в нормальном состоянии. Замените прокладку при необходимости.

**С горизонтальным редуктором дымовых газов**

3. Отсоедините трубы газохода от котла.
4. Ослабьте гайки и снимите редукционный конус газохода.
5. Извлеките турбулизаторы из дымогарных труб и очистите их.
6. Снимите горелку.
7. Прочистите дымогарные трубы.
8. Очистите камеру сгорания и горелку.
9. Установите турбулизаторы, редукционный конус и прокладку дымохода; убедитесь, что прокладка между редукционным конусом и дымоходом в нормальном состоянии. Замените прокладку при необходимости.

**ОБСЛУЖИВАНИЕ ПРЕДОХРАНИТЕЛЬНЫХ УСТРОЙСТВ**

- Проверьте, что все термостаты и устройства безопасности работают правильно.
- Проверьте предохранительные клапаны контура отопления и контура ГВС.

**ОБСЛУЖИВАНИЕ ГОРЕЛКИ**

- Проверьте состояние теплоизоляции и прокладки монтажной плиты горелки; замените их при необходимости.
- Проверьте и почистите горелку.
- Проверьте, что все устройства безопасности работают правильно.
- Проверьте содержание CO<sub>2</sub>, CO в дымовых газах и запишите их значения в месте с другими комментариями на странице 15, в сервисных записях.

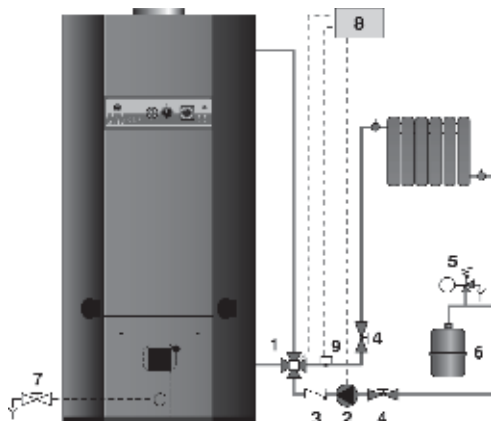
**СЛИВ ТЕПЛОНОСИТЕЛЯ И ВОДЫ**



**Вода, изливающаяся из сливных отверстий, может быть горячей и вызвать ожог. Убедитесь в безопасности людей присутствующих при проведении работ.**

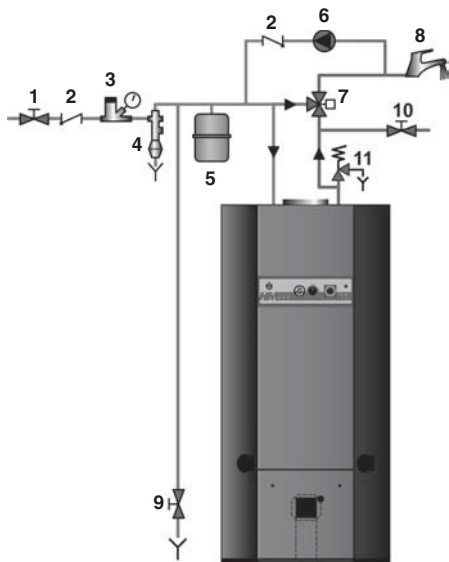
**Слив контура отопления**

1. Выключите главный выключатель и отключите электропитание котла на распределительном щите котельного помещения. Перекройте подачу газа.
2. Закройте запорные краны (4) или установите 4-х ходовой клапан в положение "0".
3. Подключите гибкий шланг к сливному патрубку. Убедитесь, что он правильно подсоединен.
4. Откройте дренажный кран первичного контура и слейте воду в канализацию.



**Слив контура горячего водоснабжения**

1. Выключите главный выключатель и отключите электропитание котла на распределительном щите котельного помещения. Перекройте подачу газа.
2. Снизьте давление в первичном контуре до атмосферного (0 бар на манометре).
3. Закройте запорный кран (1) и точки водоразбора (8).
4. Откройте дренажный кран (9) и затем сливной кран (10).
5. Слейте воду из контура.



**Для слива бойлера кран (9) должен находится на уровне пола помещения.**

**СНЯТИЕ ГОРЕЛКИ С БЛОКИРОВКИ**

Когда котел находится в режиме блокировки, индикатор расположенный на горелке и панели управления котла горит.

Красный предупреждающий сигнал отображает блокировку работы. Подождите одну минуту, перед тем как перезапустить горелку, нажав кнопку снятия блокировки на горелке.

Если индикатор на горелке загорится снова, свяжитесь с сервисной службой, убедившись что блокировка не вызвана отсутствием электропитания или низким уровнем топлива в топливном баке.

**СНЯТИЕ КОТЛА С БЛОКИРОВКИ**

Когда включается индикатор термостата защиты от перегрева на панели управления: перезапустите котел с помощью кнопки перезапуска термостата защиты от перегрева.



**Если неисправность появляется снова - свяжитесь с сервисной службой.**

<b>№</b>	<b>Обшивка</b>	<b>HeatMaster® 200 N / 200 F</b>
A01	Панель боковая правая	21471415
A02	Панель боковая левая	21471415
A03	Уголок боковой задний правый	21478415
A04	Уголок боковой задний левый	21473415
A05	Панель задняя	21474415
A06	Уголок боковой передний правый	21472415
A07	Панель передняя левая	21475415
A08	Панель передняя верхняя	2147A415
A09	Панель передняя нижняя	2147B415
A10	Кожух горелки	2147P415
A11	Крышка задняя верхняя	21475415
A12	Крышка передняя верхняя	21475416
A13	Половина основания	2147S415
A14	Панель управления без приборов	21477415
A15	Тело котла и приспособления	27300048
A16	Деревянный защитный ящик (вся обшивка и приспособления)	26300046

<b>№</b>	<b>Приспособления</b>	
V01	Панель управления в сборе	24614132
V02	Термоманометр	54441008
V03	Регулировочный термостат (60-90°C)	54442045
V04	Оптимизатор (суточный таймер)	54452000
V05	Кнопка включения / выключения	54766016
V06	Переключатель зима / лето	54766017
V07	Термостат защиты от перегрева с ручным сбросом (103°C)	54764006
V08	Термостат защиты от перегрева	54322000
V09	Регулировочный термостат (80-100°C)	54322000
V10	Световой индикатор	54766001
V11	Гильза из нержавеющей стали Ø 1/2" / дл. 1300 мм	39438030
V12	Гильза из латуни Ø 1/2" / дл. 100 мм	63438001
V13	Патрубок полипропиленовый Ø 50 / дл. 1300 мм	497B0502
V14	Датчик минимального давления теплоносителя	557D3011
V15	Насос внутренней рециркуляции	557A4007
V16	Предохранительный клапан 3 бар Ø 3/4"	557A1048
V17	Расширительный бак 8 литров	55301200
V18	Пароотводчик Ø 1/2"	557A3001
V19	Сливной кран Ø 3/4"	557A1000
V20	Комплект заполнения системы Ø 1/2"	55426018
V21	Турбулизаторы верхние, тип А	507F2009
V22	Турбулизаторы нижние, тип В	507F2010
V23	Редукционный конус дымохода	507F3019
V24	Прокладка редукционного конуса дымохода Ø410/376	557A0055
V25	Изоляция монтажной плиты горелки	51700046
V26	Ручка	49410280
V27	Монтажная плита горелки	2147P415
V28	Самоклеющаяся пленка панели управления	617G0067

ИНФОРМАЦИЯ ОБ УСТАНОВКЕ

---

<b>Дата установки:</b>	<b>Модель:</b>
<b>% CO<sub>2</sub> (при максимальной загрузке):</b>	<b>Серийный номер:</b>
<b>Температура дымовых газов:</b>	<b>Давление в контуре отопления:</b>
<b>Производительность:</b>	<b>Имя и подпись:</b>
<b>Давление дизельного топлива:</b>	

СЕРВИСНЫЕ ЗАПИСИ

---

<b>Дата установки:</b>	<b>Замечания:</b>
<b>% CO<sub>2</sub> (при максимальной загрузке):</b>	
<b>Температура дымовых газов:</b>	
<b>Производительность:</b>	<b>Имя и подпись:</b>
<b>Давление дизельного топлива:</b>	

---

<b>Дата установки:</b>	<b>Замечания:</b>
<b>% CO<sub>2</sub> (при максимальной загрузке):</b>	
<b>Температура дымовых газов:</b>	
<b>Производительность:</b>	<b>Имя и подпись:</b>
<b>Давление дизельного топлива:</b>	

---

<b>Дата установки:</b>	<b>Замечания:</b>
<b>% CO<sub>2</sub> (при максимальной загрузке):</b>	
<b>Температура дымовых газов:</b>	
<b>Производительность:</b>	<b>Имя и подпись:</b>
<b>Давление дизельного топлива:</b>	

---

<b>Дата установки:</b>	<b>Замечания:</b>
<b>% CO<sub>2</sub> (при максимальной загрузке):</b>	
<b>Температура дымовых газов:</b>	
<b>Производительность:</b>	<b>Имя и подпись:</b>
<b>Давление дизельного топлива:</b>	

---

<b>Дата установки:</b>	<b>Замечания:</b>
<b>% CO<sub>2</sub> (при максимальной загрузке):</b>	
<b>Температура дымовых газов:</b>	
<b>Производительность:</b>	<b>Имя и подпись:</b>
<b>Давление дизельного топлива:</b>	

---

<b>Дата установки:</b>	<b>Замечания:</b>
% CO <sub>2</sub> (при максимальной загрузке):	
Температура дымовых газов:	
Производительность:	<b>Имя и подпись:</b>
Давление дизельного топлива:	

---

<b>Дата установки:</b>	<b>Замечания:</b>
% CO <sub>2</sub> (при максимальной загрузке):	
Температура дымовых газов:	
Производительность:	<b>Имя и подпись:</b>
Давление дизельного топлива:	

---

<b>Дата установки:</b>	<b>Замечания:</b>
% CO <sub>2</sub> (при максимальной загрузке):	
Температура дымовых газов:	
Производительность:	<b>Имя и подпись:</b>
Давление дизельного топлива:	

---

<b>Дата установки:</b>	<b>Замечания:</b>
% CO <sub>2</sub> (при максимальной загрузке):	
Температура дымовых газов:	
Производительность:	<b>Имя и подпись:</b>
Давление дизельного топлива:	

---

<b>Дата установки:</b>	<b>Замечания:</b>
% CO <sub>2</sub> (при максимальной загрузке):	
Температура дымовых газов:	
Производительность:	<b>Имя и подпись:</b>
Давление дизельного топлива:	

---

<b>Дата установки:</b>	<b>Замечания:</b>
% CO <sub>2</sub> (при максимальной загрузке):	
Температура дымовых газов:	
Производительность:	<b>Имя и подпись:</b>
Давление дизельного топлива:	



<b>Дата установки:</b>	<b>Замечания:</b>
% CO <sub>2</sub> (при максимальной загрузке):	
Температура дымовых газов:	
Производительность:	<b>Имя и подпись:</b>
Давление дизельного топлива:	

<b>Дата установки:</b>	<b>Замечания:</b>
% CO <sub>2</sub> (при максимальной загрузке):	
Температура дымовых газов:	
Производительность:	<b>Имя и подпись:</b>
Давление дизельного топлива:	

<b>Дата установки:</b>	<b>Замечания:</b>
% CO <sub>2</sub> (при максимальной загрузке):	
Температура дымовых газов:	
Производительность:	<b>Имя и подпись:</b>
Давление дизельного топлива:	

<b>Дата установки:</b>	<b>Замечания:</b>
% CO <sub>2</sub> (при максимальной загрузке):	
Температура дымовых газов:	
Производительность:	<b>Имя и подпись:</b>
Давление дизельного топлива:	

<b>Дата установки:</b>	<b>Замечания:</b>
% CO <sub>2</sub> (при максимальной загрузке):	
Температура дымовых газов:	
Производительность:	<b>Имя и подпись:</b>
Давление дизельного топлива:	

<b>Дата установки:</b>	<b>Замечания:</b>
% CO <sub>2</sub> (при максимальной загрузке):	
Температура дымовых газов:	
Производительность:	<b>Имя и подпись:</b>
Давление дизельного топлива:	

Гарантия АСV распространяется на оборудование АСV, ввезенное на территорию Российской Федерации, реализованное, установленное и проходящее регулярное техническое обслуживание у официального партнера компании, его дилеров и дистрибьютеров.

На оборудование АСV устанавливаются следующие гарантийные сроки: на тело котлов и емкостных водонагревателей, выполненных по технологии «бак в баке» — 5 лет; на тело котлов стандартного исполнения из углеродистой стали — 1 год; на горелочные устройства на газообразном и жидком топливе — 1 год; на компоненты системы управления, электрических систем котлов и емкостных водонагревателей — 1 год.

Гарантия не распространяется на все части оборудования подлежащие замене во время сервисного обслуживания с периодом не более 1 года. К таким частям относятся: детекторы пламени всех типов, электроды для поджига топливо-воздушной смеси, форсунки (жиклеры) жидкого топлива, форсунки (жиклеры) газообразного топлива, теплоизоляционные материалы, непосредственно соприкасающиеся с продуктами сгорания, турбулизаторы (съемные элементы) газового тракта котлов.

Под гарантией АСV понимается обязательство заменить оборудование либо устранить дефекты оборудования или отдельных его компонентов, вышедших из строя по вине завода-изготовителя. АСV не принимает на себя обязательства по возмещению ущерба, вызванного неправильным монтажом, несоблюдением параметров и режимов эксплуатации, использованием дополнительных компонентов, не описанных в технической документации АСV, внесением изменений в конструкцию оборудования АСV без письменного согласия завода-изготовителя, применением оборудования для целей, иных чем описано в технической документации АСV.

---

## Гарантийный талон

Наименование оборудования \_\_\_\_\_

Серийный номер \_\_\_\_\_

Дата изготовления \_\_\_\_\_

Наименование торгующей организации \_\_\_\_\_

---

Дата продажи \_\_\_\_\_

Печать  
торгующей организации

## Сведения об установке и вводе в эксплуатацию

Место установки \_\_\_\_\_  
*(область, населенный пункт, улица, дом)*

Фамилия, имя, отчество владельца \_\_\_\_\_  
\_\_\_\_\_  
*(наименование организации-владельца)*

Телефон \_\_\_\_\_

Наименование монтажной организации \_\_\_\_\_  
\_\_\_\_\_

Номер лицензии \_\_\_\_\_ Телефон \_\_\_\_\_

Лицо, ответственное за монтаж и ввод в эксплуатацию \_\_\_\_\_  
\_\_\_\_\_

Дата запуска

Печать  
монтажной организации



**ACV Russia**

125310, г. Москва  
Волоколамское ш., д.73, офис 727  
Тел. +7 (495) 645 7725  
+7 916 622 6926  
e-mail: mos@acv.ru