

РЕКОМЕНДАЦИИ ПО ПОДБОРУ ОБОРУДОВАНИЯ



STIEBEL ELTRON

Техника для комфорта

В России Stiebel Eltron представляет накопительные и проточные водонагреватели, системы электрического отопления (конвекторы), теплые полы, системы отопления на основе возобновляемых источников энергии.

В своём развитии Stiebel Eltron ориентирован на разработку, производство и продажу качественного, надёжного оборудования Premium класса. Как следствие уровень розничной цены для техники Stiebel Eltron во всём мире достаточно высокий.

Оборудование Stiebel Eltron соответствует самым высоким стандартам немецкого качества. В каждом приборе Stiebel Eltron заложен многолетний опыт немецких производителей. В 1924 году доктор Теодор Штибель разработал первый погружной кипятильник. С этого момента компания Stiebel Eltron постоянно совершенствует технологии производства, используя собственную научно-исследовательскую базу.

В линейке Stiebel Eltron присутствуют модели, которые с незначительными модификациями производятся более 40 лет. В 2005 году торговая марка «Stiebel Eltron» получила награду «Superbrands». Награда присуждается лучшим торговым маркам за уровень качества, надёжности, узнаваемости продукции. В выборе, как правило, принимают участие обычные потребители и профессиональные продавцы. Награда «Superbrands» подтвердила престиж и надёжность торговой марки «Stiebel Eltron».

В России техника Stiebel Eltron присутствует более 15 лет. Предпочтение техники Stiebel Eltron в заявках строителей, монтажно-эксплуатационных служб, проектирующих организаций становится хорошей практикой. Приборы Stiebel Eltron позволяют решить любую задачу при монтаже системы горячего водоснабжения или электрического отопления дома. Сегодня в Россию поставляется более 100 вариантов моделей водонагревателей Stiebel Eltron.



Производство техники Stiebel Eltron всегда осуществлялось по передовым технологиям. В настоящий момент все заводы Stiebel Eltron сертифицированы по ISO 9001:2000. Этот международный стандарт обобщает передовой мировой опыт в области управления производством, что в свою очередь позволяет обеспечивать предсказуемый стабильно высокий уровень качества выпускаемой продукции. Приборы Stiebel Eltron сертифицированы во многих странах мира, в том числе и в России.

В последнее время Stiebel Eltron активно использует инновационные энергосберегающие технологии и материалы. Экономия энергии и бережное отношение к окружающей среде учитываются на всех стадиях создания продукции.

Stiebel Eltron всегда и везде поддерживает своих партнёров. В 2007 году в Москве открылось коммерческое представительство Stiebel Eltron. Приоритетами в работе являются: расширение сервисной сети, проведение обучающих семинаров для продавцов, подготовка технических консультантов, реклама и продвижение продукции. Партнёрам предоставляется выставочное оборудование для оформления мест продаж, рекламные материалы, информационные проспекты, фирменная атрибутика и аксессуары. В Москве создан постоянно пополняемый склад запасных частей.

Мы уверены, что представленная далее информация поможет вам понять особенности оборудования Stiebel Eltron и профессионально донести их до потребителя.

STIEBEL ELTRON – СЕГОДНЯ

Центральный офис:

город Хольцминден, Нижняя Саксония, Германия

Главные органы управления группы компании:

» Совет директоров

» Наблюдательный совет

Производственные мощности:

» г. Хольцминден, Германия

» г. Эшвеге, Германия

» г. Попрад, Словакия

» г. Айюттайя, Таиланд

» г. Тянджин, Китай

Дочерние предприятия в следующих странах:

Франция, Швейцария, Бельгия, Нидерланды, Швеция, Россия, Польша, Австрия, Чехия, США, Япония, Великобритания

Общий товарооборот группы компаний в 2011 году:

Свыше 450 миллионов Евро

Ассортиментный портфель:

Свыше 10,000 артикулов

Общее число рабочих и служащих группы:

3,000 человек

Основные типы выпускаемой продукции:

» Водонагреватели электрические

» Отопительные приборы

» Климатические приборы

» Тепловые насосы



Центральный офис и производственный комплекс

г. Хольцминден, Германия

Водонагреватели

- › Проточные водонагреватели однофазные
- › Проточные водонагреватели трехфазные
- › Аксессуары и пульты
- › Накопительные водонагреватели
- › Проточно-накопительные водонагреватели
- › Настенные накопительные водонагреватели
- › Напольные накопительные водонагреватели



Технические характеристики проточных водонагревателей

стр.	Водонагреватели проточные однофазные	DS E
8	Конструкция	
	Закрытый	
	Открытый	x
9	Управление	
	Гидравлическое	
	Электронное	x
10	Тип нагревательного элемента	
	Медный ТЭН	x
	Спиральный нагревательный элемент	
10	Материал колбы	
	Медь	x
	Термостойкий пластик	
16	Выбор мощности	
	3 кВт	
	3,5 кВт	x
	4 кВт	
	4,5 кВт	x
	6 кВт	x
	7 кВт	
	8 кВт	
	10 кВт	
	12 кВт	
	4-6, 6-8 кВт	
	Эксплуатационные функции	
11	Регулятор мощности ступенчатый	
11	Регулятор мощности бесступенчатый	x
13	Индикация режима работы (вкл/выкл)	x
13	Индикация перегрева	
	Безопасность	
38	IP	24
11	Предохранительный ограничитель температуры	x
12	Защита от низкого давления	x
13	Устройство защитного отключения (УЗО)	x
13	Устройство подавления помех на электросеть (EMC)	
	Максимально допустимое давление, bar	0
	Удобство монтажа	
16	Патрубки подключения для скрытой подводки (из стены)	
16	Патрубки подключения для открытой подводки снизу	x
	Патрубки подключения для открытой подводки сверху	
	Встроенный регулировочный вентиль подачи	
	Внешний регулировочный вентиль подачи	x
	Комплект душевая насадка с настенным креплением	x
	Гарантия, лет	3

стр.	Водонагреватели проточные трехфазные	DHF C
8	Конструкция	
	Закрытый	x
	Открытый	
9	Управление	
	Гидравлическое	x
	Электронное	
	Микропроцессорное	
10	Тип нагревательного элемента	
	Медный ТЭН	x
	Спиральный нагревательный элемент	
10	Материал колбы	
	Медь	x
	Термостойкий пластик	
	Термостойкий пластик в медном кожухе	
16	Выбор мощности	
	11 кВт	
	13 кВт	x
	15 кВт	x
	18 кВт	x
	21 кВт	x
	24 кВт	x
	27 кВт	
	Эксплуатационные функции	
	Диапазон регулировки температуры, °C	30-60
11	Регулятор мощности ступенчатый	x
11	Регулятор мощности бесступенчатый	
13	Жидкокристаллический дисплей	
13	Сенсорная панель управления	
14	Выносное устройство управления FFB 1 SLi (опция)	
	Безопасность	
38	IP	24
12	Электронная система компенсации колебаний температуры воды	
11	Предохранительный ограничитель температуры	x
12	Устройство защиты от воздушных пробок	
	Максимально допустимое давление, bar	10
	Удобство монтажа и сервисного обслуживания	
14	Технология Profi-Rapid	x
14	Переворачивающаяся лицевая панель	
16	Патрубки подключения для скрытой подводки (из стены)	x
16	Патрубки подключения для открытой подводки снизу	x
	Гарантия, лет	3

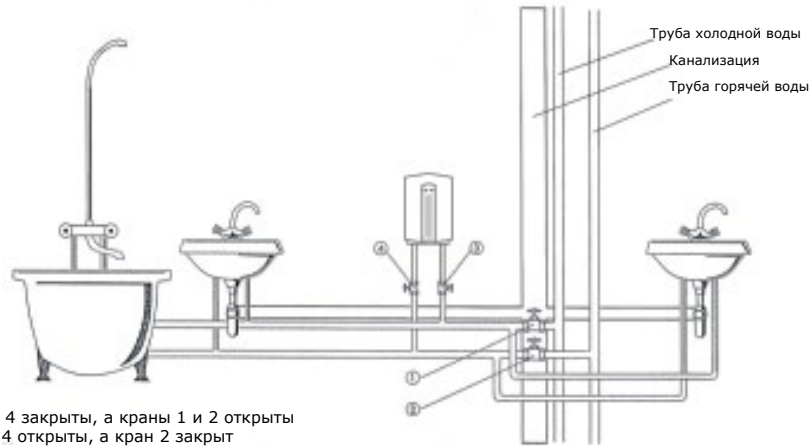
ПРОТОЧНЫЕ ВОДОНАГРЕВАТЕЛИ

Принцип действия напорных и безнапорных водонагревателей

Закрытый (напорный) водонагреватель всегда находится под давлением водопроводной сети. Независимо, нагревает он воду в данный момент или нет, прибор может эксплуатироваться на нескольких точках водоснабжения (см. рис. 1).

(все серии накопительных водонагревателей кроме SNU)

(все серии проточных водонагревателей, кроме DS E, DDC E)



Когда горячая вода есть — краны 3 и 4 закрыты, а краны 1 и 2 открыты
Когда горячей воды нет — краны 3 и 4 открыты, а кран 2 закрыт

Рис. 1

Открытый (безнапорный) водонагреватель не может находиться под давлением водопроводной сети. Эксплуатируется прибор только на одну точку водоснабжения и **только со специальной водоразборной арматурой**.

Для включения прибора, например DS E, необходимо открыть вентиль (см. рис. 2) и отрегулировать поток воды. Однако для включения прибора требуется проток порядка 1,5 л/мин. А чтобы создать такой проток требуется минимальное давление воды 0,5 атмосфер.

Внимание: открытые водонагреватели требуют наличие минимального давления в водопроводе.

(серия DS E, DDC E)

Накопительный открытый (безнапорный) водонагреватель может эксплуатироваться только со специальными смесителями, так как внутренняя колба таких приборов выполнена из полипропилена и не выдерживает даже минимального давления водопроводной системы. Принцип действия такой же, как и у напорных агрегатов, только роль группы безопасности исполняет специальный смеситель, который в закрытом состоянии перекрывает воду на входе в водонагреватель, а при нагреве сбрасывает излишек воды. Выход горячей воды в сме-

сителях для данного типа приборов постоянно открыт.

(серия SNU)



Рис. 2

Внимание! Не следует путать открытый водонагреватель и наливной кипяtilьник, где вода заливается сверху и под собственной тяжестью выливается из прибора по мере необходимости.

Способы управления

Гидравлическое управление.

Когда пользователь открывает кран, холодная вода, как показано на рисунке 3, надавливает на мембрану из специального износостойкого материала. Та в свою очередь, имея жесткое соединение с блоком контактов, замыкает электрическую цепь в результате чего происходит нагрев.

(DHC, DHA, DHM, DHF)

В водонагревателях с плавной регулировкой мощности реле включения выполнено в виде магнитного поплавка, который при протекании воды замыкает контакт и включает нагрев.

(DS, DDS)

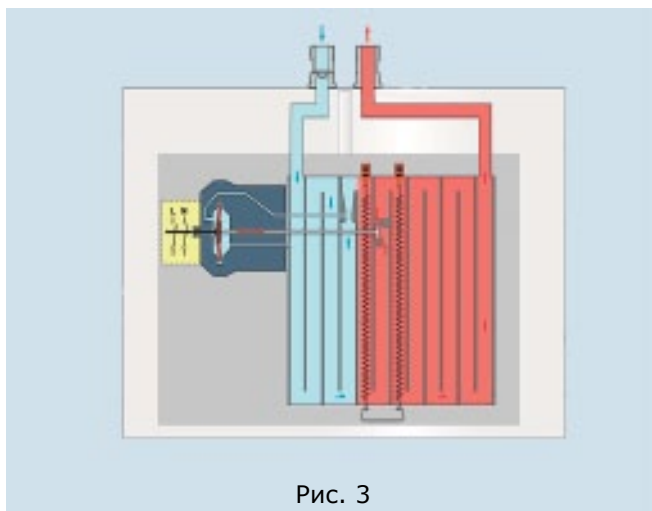


Рис. 3

Электронное управление.

При протекании воды через прибор, сигнал от датчика протока поступает на электронный блок управления (см. рис. 4). Тот в свою очередь даёт команду для включения нагревательного элемента. И чем больше проток, тем больше нагревательных элементов включается, что и позволяет значительно сэкономить электроэнергию.

(DHC-E, DHB-E, DEL)

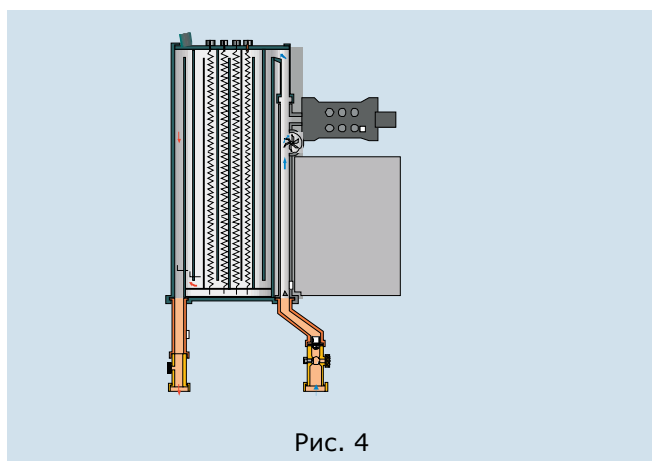


Рис. 4

Микропроцессорное управление.

В линии подвода холодной воды имеется ограничительный вентиль расхода с электронным управлением. Если при полностью открытом кране установленная температура не достигается, происходит автоматическое ограничение расхода, в результате чего обеспечивается желаемая температура горячей воды с точностью до 0,5 °С. За счет этой микропроцессорной системы регулировки обеспечивается автоматическое согласование электрической мощности в соответствии с желаемой температурой воды и расходом, что позволяет экономить электроэнергию и исключить колебания температуры (рис. 5).

(DHE)

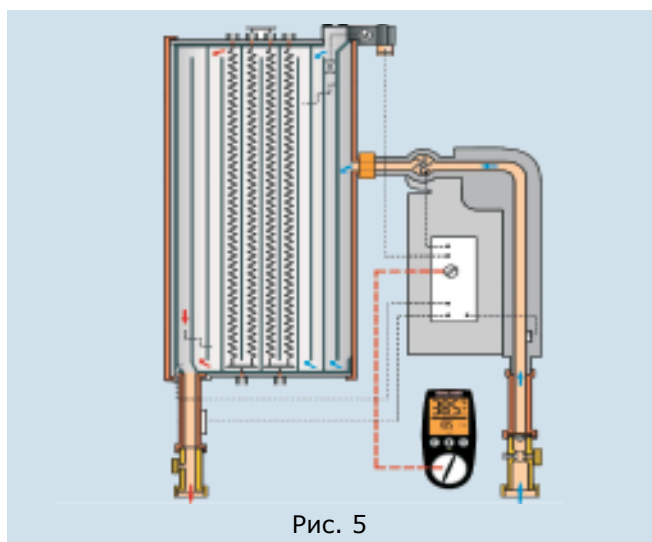


Рис. 5

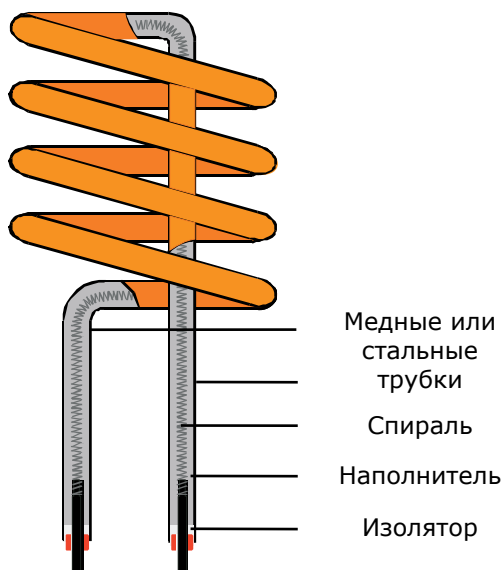
Тип нагревательного элемента

В качестве нагревательных элементов в проточных водонагревателях применяются:

ТЭН.

Трубчатый электрический нагреватель состоит из медной или стальной трубки, в которую концентрично запрессована нагревательная спираль. В качестве теплового проводника и, одновременно, диэлектрика между спиралью и стенкой трубки, служит специальный наполнитель на основе оксида магния (магнезий). ТЭНы мало чувствительны к воздушным пробкам, обладают высоким КПД и продолжительным сроком эксплуатации.

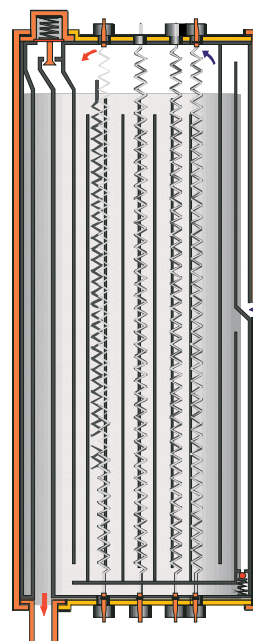
(DS E, DDC E, DHA, DHC, DHC-E, DHF C)



Спиральный нагревательный элемент.

Специальная спираль, выполненная из неизолированной электродной проволоки, обладает небольшой температурной инертностью и обеспечивает мгновенный нагрев воды, за счет высокой теплоотдачи. Такая система существенно компактнее и дешевле ТЭНа аналогичной мощности. Главным преимуществом такой системы является возможность эксплуатации приборов с «жесткой водой» и более точное регулирование и отслеживание температуры нагрева.

(DHM, DHB-E, DEL, DHE)



Материал конструкции колбы проточного водонагревателя

Одним из самых нагруженных элементов в проточном водонагревателе является колба, в которой происходит нагрев воды (см. рис. 6). Традиционно Штибель Эльтрон применяет проверенные временем колбы, выполненные из меди, которые не боятся коррозии, устойчивы к высокому давлению (максимальное давление 10 бар), и сохраняют полную герметичность в процессе всего срока службы.

(DS E, DDC E, DHC, DHC-E, DHF C)

В моделях DS E и DDC E максимальное давление 0 бар, т.к. приборы безнапорные.



Рис. 6

В приборах серии DHB-E, DEL и DHE нагревательные элементы уложены в специальные каналы, выполненные из пластика, чтобы в процессе эксплуатации они не касались медного корпуса колбы. Это обеспечивает 100% защиту от поражения электротоком в случае обрыва спирали (см. рис. 7).

DHB-E, DEL, DHE



Рис. 7

Регулировка мощности

Ступенчатый регулятор мощности.

Ручной переключатель позволяет выбрать нужную мощность и тем самым значительно сократить расход электроэнергии. Если в данный момент времени нет необходимости эксплуатировать прибор на полной мощности или она ограничена, например, при одновременном включении других инженерных систем здания (кондиционирование, электрическое отопление), то пользователь может переключиться на более низкую ступень.

(DHA, DHF C)

Регулятор мощности бесступенчатый.

Ручной регулятор мощности в совокупности с запорно-регулирующей арматурой, позволяет легко настроить желаемую температуру воды. Прибор потребляет ровно столько электроэнергии, сколько необходимо для нагрева и благодаря этому позволяет экономить электроэнергию.

(DS E, DDC E)

Автоматический регулятор мощности.

Такой регулятор обеспечивает наибольшую комфортность в управлении и эксплуатации прибором, так как мощность автоматически подстраивается под заданные параметры. Пользователю необходимо только задать нужную температуру.

(DHC-E, DHB-E, DEL, DHE)

Защита от перегрева и давления

Защита от перегрева.

Для защиты пользователя от ожога и перегрева водонагревателя применяются устройства, позволяющие отключить нагрев воды в случае возникновения критической ситуации. Так в серии DHC (см. рис. 8.) применяют двойную защиту. Регулятор-ограничитель, расположенный сверху колбы, при превышении температуры нагрева воды более чем на 65 °C отключает один нагревательный элемент, при этом горит предупреждающая лампочка на передней крышке прибора, а когда температура нормализуется включает его снова. Ограничитель температуры, расположенный сбоку колбы, полностью отключает нагрев при достижении температуры выше 100 °C. После устранения причины перегрева, необходимо нажать кнопку на ограничителе и прибор снова готов к работе.



Рис. 8

Защита от давления.

В системе холодного водоснабжения возможны резкие падения давления. Низкое давление может привести к замедлению протока воды через прибор и резкому поднятию температуры, далее, при срабатывании температурного ограничителя прибор выключается. Но какой

(все серии проточных водонагревателей)

бы не был качественный водонагреватель, многократное закипание воды на пользу ему не идет. Для этого разработан специальный клапан, который при падении давления отключает электропитание, не дожидаясь перегрева воды.

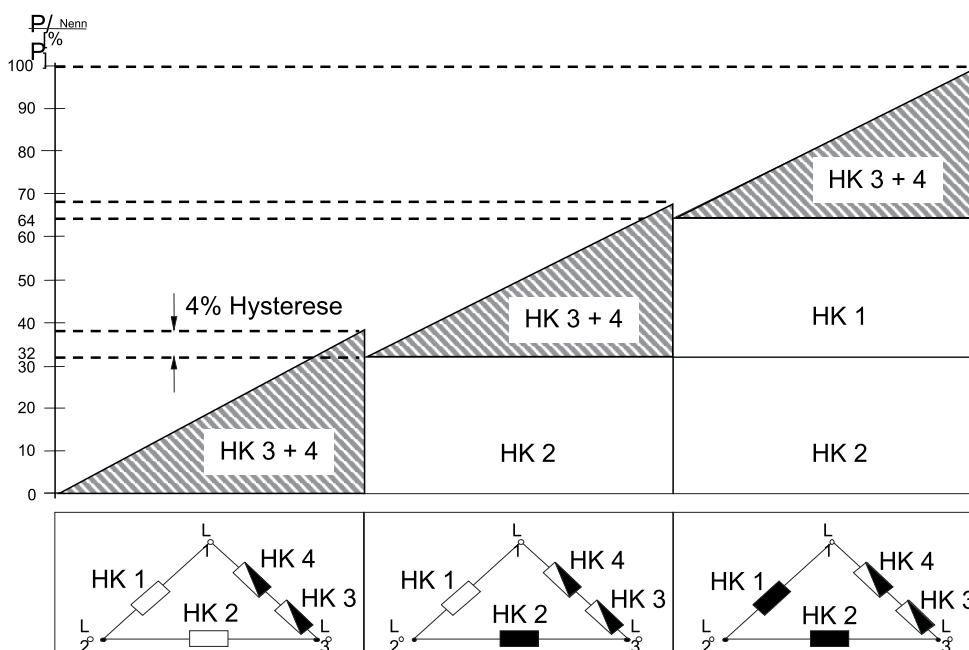


Рис. 9

Проточные водонагреватели серии DHB-E, DEL, DHC-E с электронным управлением способны компенсировать эти колебания температуры, автоматически изменяя мощность прибора (см. рис. 9). Однако они ограничены максимальной мощностью прибора и, при потреблении воды больше, чем может нагреть прибор, температура воды будет падать.

В приборах серии DHE установлен вентиль с сервоприводом, который уменьшает проток воды через прибор для сохранения заданной температуры. Теперь температура горячей воды

не зависит от изменений температуры или давления воды в подающем водопроводе.

В системах водоснабжения с нестабильным давлением возможно образование воздушных пробок, при попадании которых в приборы со спиральными нагревательными элементами возможно повреждение нагревательного элемента и выход прибора из строя. Для защиты от этого приборы Stiebel Eltron оснащены электронным устройством распознавания воздушных пробок.

(DHC-E, DEL, DHE)

Системы безопасности

Все проточные водонагреватели компании Штибель Эльтрон абсолютно безопасны в эксплуатации при соблюдении элементарных правил установки и эксплуатации.

Встроенное устройство защитного отключения (УЗО) дополнительно защищает пользователя от поражения электротоком. Высокая скорость срабатывания УЗО даже при малых токах утечки — основное отличие от обычных устройств безопасности (автоматического выключателя).

(DS, DDC E)

Индикация режимов

Индикация режима работы (вкл./выкл.).

Опция, позволяющая контролировать состояние водонагревателя.

(DS E, DDC E, DHA, DHC, DHC-E)

Информация на дисплее.

В приборах серии DHE многофункциональный жидкокристаллический цветной дисплей отображает следующие режимы:

- » Температура нагрева от 20 до 60 °C с точность 0,5 °C.
- » Расход воды л/мин.
- » Мощность, затрачиваемая в данный момент. В процентном отношении (градация — 10%).
- » Режим эксплуатации с предварительно нагретой водой.
- » Режим сервисной службы.
- » Суммарное время работы прибора, количество затраченной электроэнергии в кВт, объем израсходованной воды.

Сенсорная панель позволяет контролировать:

- » Ограничение температуры воды при достижении 43 °C.
- » Программирование на двух кнопках памяти M1 и M2 желаемую температуру.
- » Светодиод предупреждающий пользователя о превышении температуры 43 °C (до 43 °C зеленый, 43 °C — красный)
- » Функция ECO — ограничение протока до 8 л/мин.

В приборах серии DEL жидкокристаллический дисплей отображает заданную температуру в диапазоне от 30 до 60 °C, с шагом 1 °C.

Встроенная в прибор **система подавления электромагнитных помех Electro Magnetic Compatibility (EMC)** позволяет избежать «наводок» на эксплуатируемые одновременно с водонагревателем радио и телеаппаратуру, что избавляет пользователя от помех на экране телевизора и посторонних звуках в радиозфире.

(DDC E)

Индикация перегрева.

Индикация сигнализирует о том, что температура воды более 60 °C, вода перегрелась, и сработал регулятор-ограничитель температуры. Через некоторое время, когда прибор остынет, лампочка погаснет. И прибор снова продолжит нагрев воды на полной мощности.

(DHA, DHC)



Рис. 10

Пульт управления FFB 1.

Устройство состоит из приемника, монтируемого в прибор и передатчика (пульта), устанавливаемого в удобном для пользователя месте (см. рис. 11).

Устройство позволяет управлять приборами серии DHE на расстоянии до 25 метров и выполняет те же функции что и расположенная на приборе сенсорная панель с жидкокристаллическим дисплеем.

Дополнительно к устройству можно подключить до 6 пультов FFB 2 SLi.

Пульт защищен от попадания влаги при погружении в воду.

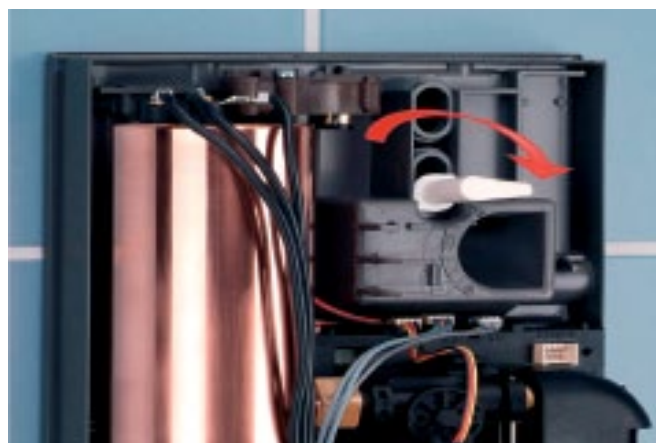
В комплект поставки не входит.

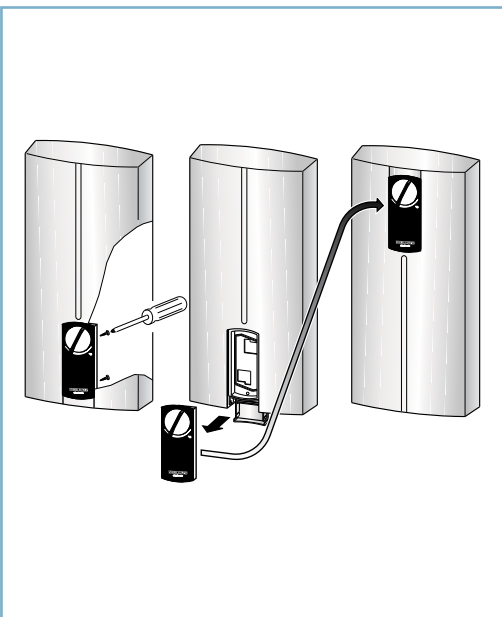
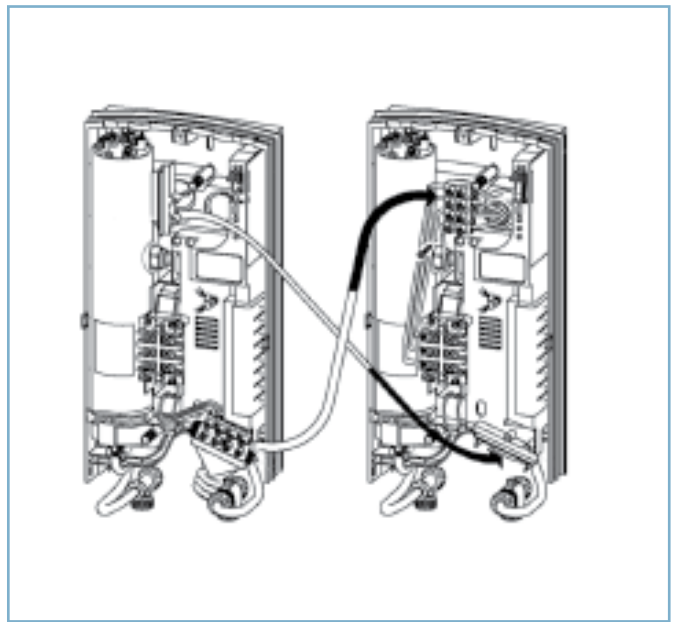
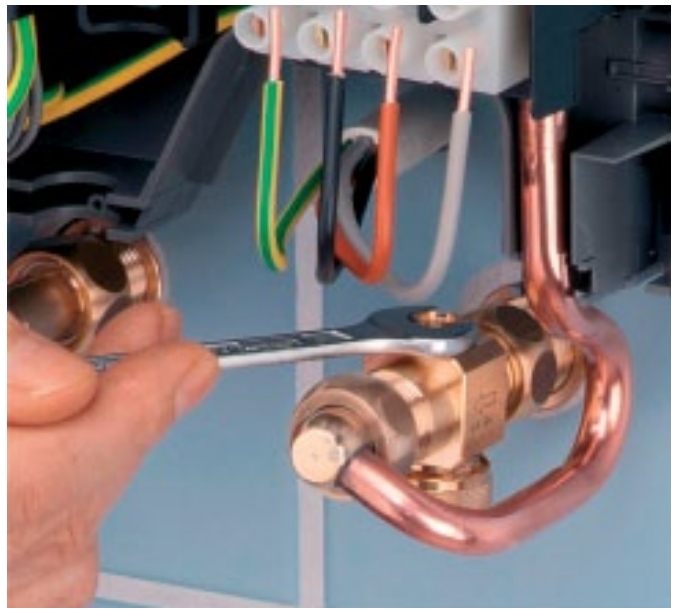


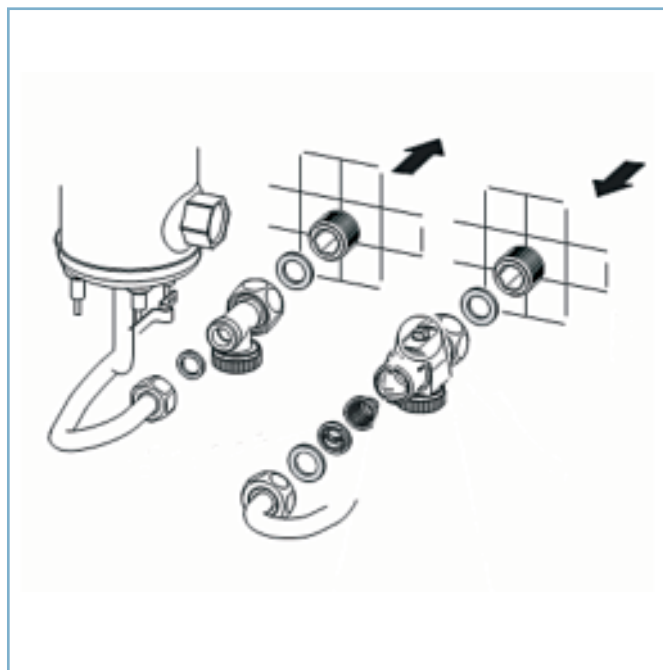
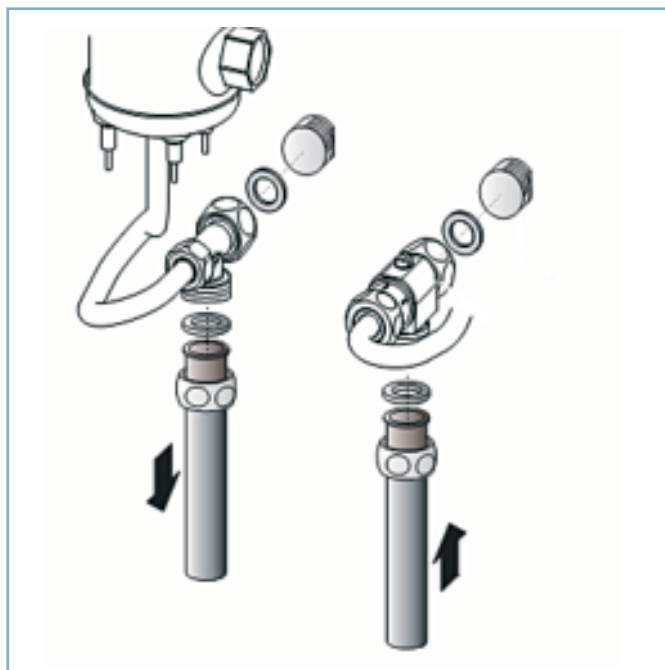
Рис. 11

Технология profi-rapid® для проточных водонагревателей

1. Единая монтажная планка для всех приборов одной серии.
2. Прибор устанавливается на уже смонтированную планку одним движением.
3. Удобный доступ инструмента.
4. Встроенный запорный вентиль.
5. Крупные и надежны клеммы для электроподключения.
6. Возможно верхнее и нижнее подключение кабеля с простым перемещением клеммной колодки.
7. Возможна установка под раковиной с верхним размещением органов управления.
8. Снятие «внутренностей» без демонтажа корпуса.
9. Компенсация неровностей стены до 20 мм.
10. Возможность выбора направления при подключении магистрали позволяет разместить прибор там, где это удобно для пользователя.
11. Возможность замены приборов (в т.ч. устаревших или от других производителей) без дополнительного сверления отверстий в стене.







Расчет и подбор проточного водонагревателя

Выбор мощности.

Широкий модельный ряд проточных водонагревателей позволяет подобрать прибор под практически любые требования пользователя.

Главным критерием при выборе водонагревателя является его производительность (литры в минуту). Для пользования душем-лейкой, производительность должна составлять не менее четырех литров в минуту. А для пользования рукомыником не менее полутора литров в минуту.

На производительность прибора влияет:

- » температура воды на входе в прибор, которая составляет примерно 10 - 15 °С в летнее время и 6 °С в зимнее.
- » напряжение в электросети (при низком напряжении прибор работает с неполной мощностью и его производительность падает).
- » требуемая температура на выходе из крана (для принятия комфортного душа требуемая температура составляет 38 °С).

Мощность нагревателя, необходимая для удовлетворения потребности в горячей воде остается единственным критерием, который остается определить пользователю (см. табл. 1)

Формула расчета производительности:

$$M_D = \frac{P}{c \cdot \Delta\theta} \times \frac{1 \text{ час}}{60 \text{ мин}}$$

P – мощность в Вт.

c – удельная теплоемкость воды (константа), c (воды) = 1,163 $\frac{\text{Ватт/час}}{\text{кг} \times \text{К}}$

$\Delta\theta$ – разница между температурой на входе и на выходе из прибора

Пример:

$$M_D = \frac{21000 \text{ Вт}}{1,163 \times 28} \times \frac{1}{60} = 10,7 \text{ кг/мин} = 10,7 \text{ л/мин}$$

Производительность проточных водонагревателей

Табл. 1

Температура воды на входе, °С	Количество воды (литр/минута) на выходе из водонагревателя с $t = 38\text{ °С}$								
	3 кВт	6 кВт	8 кВт	13 кВт	15 кВт	18 кВт	21 кВт	24 кВт	27 кВт
6	1.3	2.7	3.6	5.8	6.7	8.2	9.4	10.7	12.0
10	1.5	3.0	4.1	6.6	7.7	9.2	10.7	12.3	13.8
14	1.8	3.6	4.8	7.7	9.0	10.7	12.7	14.3	16.1
18	2.1	4.3	5.7	9.3	10.7	12.9	15.0	17.2	19.3

Температура воды на входе, °С	Количество воды (литр/минута) на выходе из водонагревателя с $t = 55\text{ °С}$								
	3 кВт	6 кВт	8 кВт	13 кВт	15 кВт	18 кВт	21 кВт	24 кВт	27 кВт
6	-	-	2.3	3.8	4.4	5.2	6.1	7.0	7.9
10	-	-	2.5	4.1	4.8	5.7	6.7	7.6	8.6
14	-	-	2.8	4.5	5.2	6.3	7.3	8.4	9.4
18	-	2.3	3.1	5.1	5.7	6.9	8.1	9.2	10.3

Рекомендуемое сечение кабеля

Табл. 2

Медный трехжильный кабель, 220 В.

Мощность, кВт	1	2	3	3.5	4	6	8	12
Сила тока, А	4.5	9.1	13.6	15.9	18.2	27.3	36.4	54.5
Сечение жилы кабеля, мм	1	1	1.5	2.5	2.5	4	6	10
Максимальная длина, м	35	17	17	25	22	23	27	30

Медный четырехжильный кабель, 380 В.

Мощность, кВт	6	13	15	18	21	24	27	35
Сила тока, А	9.1	19.5	22.8	27.3	31.9	36.5	41	53.2
Сечение жилы кабеля, мм	1.5	4.0	4	4	6	6	8	8
Максимальная длина, м	50	52	48	40	51	45	53	41

Технические характеристики накопительных водонагревателей

стр.	Водонагреватели накопительные 5 - 200 л	PSH Universal EL	PSH TM	SNU SLi	SHU SLi
22	Конструкция				
	Закрытый	x	x		x
	Открытый			x	
22	Материал резервуара				
	Эмалированная сталь	x	x		x
	Медь				x
	Полипропилен			x	
26	Режим эксплуатации				
	Двухтарифный	x			
	Однотарифный	x	x	x	x
	Проточно-накопительный				
	Бойлер	x			
30	Объем				
	5 литров			x	x
	10 литров			x	x
	15 литров				
	30 литров	x	x		
	50 литров	x	x		
	80 литров	x	x		
	100 литров	x	x		
	120 литров	x	x		
	150 литров	x	x		
	200 литров		x		
31	Мощность				
	1 кВт	x			
	1,3 кВт				
	2 кВт	x	x	x	x
	2,6 кВт				
	3 кВт	x			
	3,5 кВт				
	3,9 кВт				
	4 кВт				
	6 кВт				
	21 кВт				
	Комфорт эксплуатации				
27	Механический термометр				
27	Индикация режима работы (вкл/выкл)	x	x	x	x
27	Индикация состояния магниевого анода				
27	Индикация потребления электроэнергии				
27	Индикация образования накипи на поверхности ТЭНа				
26	Индикация количества смешанной воды				
26	Бесступенчатый регулятор температуры	x	x	x	x
27	Сенсорная панель управления	x			
27	Кнопка быстрого нагрева	x			
27	Дисплей	x			
26	Ограничитель температуры	x		x	x
26	Диапазон регулировки температуры, °С	7-85	5-70	5-82	5-82
	Безопасность				
38	IP	24/25	25	24	24
	Предохранительный ограничитель температуры	x	x	x	x
24	Магниево-цинковый антикоррозийный анод	x	x		
24	Активный антикоррозийный титановый анод				
26	Защита от замерзания	x	x	x	x
26	Сливной вентиль (заглушка)	x	x		
21	Технология Termo-stop			x	
21	Технология Anti-drop			x	
	Толщина стенок резервуара, мм	1,8	1,8		
25	Сухой керамический нагревательный элемент	x			
23	Эмаль anticor				
24	Компенсационное сопротивление	x	x		
25	Конструкция равномерного распределения воды	x	x	x	x
25	Полиуретановая теплоизоляция	x	x		
25	Теплоизоляция из полистирола			x	x
	Максимально допустимое давление, bar	6	6	0	7
	Удобство монтажа и сервиса				
	Вертикальный, горизонтальный монтаж	x			
29	Технология Profi-Rapid			x	x
	Угловое расположение прибора				
	Замена анода без снятия фланца с ТЭНами				
	Быстросъемный фланец с электрическими ТЭНами			x	x
	Электрокабель с вилкой	x		x	x
26	Подключение к электросети				
	220 Вт	x	x	x	x
	380 Вт				
	Гарантия на емкость, лет	10	10	10	10
28	Группы безопасности				
	Sv EX 1/2"	x	x		
	Sv EX 3/4"	x	x		
	SVMT				x
	KV 30				
	KV 40				
	SRT 2				

стр.	Водонагреватели накопительные большого объема	SHW ACE
22	Конструкция	
	Закрытый	x
	Режим эксплуатации	
	Двухтарифный	
	Однотарифный	x
30	Объем	
	200 литров	x
	300 литров	x
	400 литров	x
	600 литров	
	650 литров	
	1000 литров	
31	Мощность	
	2 кВт	x
	4 кВт	x
	6 кВт	x
	7,5 кВт	
	9 кВт	
	12 кВт	
	18 кВт	
	Встроенный теплообменник	
	Комфорт эксплуатации	
27	Механический термометр	
26	Бесступенчатый регулятор температуры	x
27	Кнопка быстрого нагрева	
	Подключение контура рециркуляции	x
26	Ограничитель температуры	x
	Индикация состояния магниевого анода	x
26	Диапазон регулировки температуры, °C	5-82
	Безопасность	
38	IP	24
24	Магниевый антикоррозийный анод	x
23	Эмаль anticor	x
	Толщина стенок резервуара	4 мм
26	Защита от замерзания	x
	Максимальное рабочее давление, bar	6
25	Конструкция равномерного распределения воды	x
32	Предохранительный ограничитель температуры	x
	Удобство монтажа и сервиса	
25	Полиуритановая теплоизоляция	x
25	Пенополиуритановая (мягкая) теплоизоляция WD (опция)	
28	Подключение трубчатого теплообменника WTW (опция)	
28	Подключение резервного ТЭНа BGC (опция)	
25	Подключение фланцевого ТЭНа FCR (опция)	
25	Штуцер для подключения погружного термодатчика	
	Замена анода без снятия фланца с ТЭНами	x
	Гарантия на емкость, лет	10
	Группа безопасности ZH 1	x

SHW S	SHW WS	SHO AC	SB S	SB AC
x	x	x	x	x
x	x	x		x
x	x	x	x	x
x				
x	x		x	
x	x		x	
		x		x
				x
		x		x
x	x		x	
x	x		x	
x	x	x	x	
		x		
		x		
		x		
	x			
x	x	x	x	x
x	x	x	x	x
x	x	x	x	x
x	x	x	x	x
x	x	x	x	x
x	x	x	x	x
5-82	5-82	5-82	5-82	5-82
24	24	24	24	24
x	x	x	x	x
x	x	x	x	x
4 MM	4 MM	4 MM	4 MM	4 MM
x	x	x	x	x
6	6	6	10	10
x	x	x	x	x
x	x	x	x	x
x	x		x	
		x		x
			x	x
			x	x
			x	x
x	x	x	x	x
10	10	10	10	10
x	x	x	x	x

НАКОПИТЕЛЬНЫЕ ВОДОНАГРЕВАТЕЛИ

Конструкция внутренних баков в водонагревателях компании Штибель Эльтрон

На сегодняшний день для производства резервуаров накопительных водонагревателей Штибель Эльтрон использует три проверенных временем материала:

- » полипропилен (только в безнапорных моделях).
- » высококачественную медь (модели SH(U) 5...SH 15 Sli).
- » эмалированная сталь.

Резервуар, выполненный из полипропилена (см. рис. 12), применяется только в безнапорных открытых накопительных водонагревателях, так как не выдерживает высокого давления водопроводной сети. Но у него есть преимущество: полипропилен не боится высоких температур и не подвержен коррозии — вследствие чего долговечен и ему, соответственно, не требуется антикоррозийная анодная защита.

Применяемая технология Termo-stop® на безнапорных водонагревателях серии SNU SLi позволяют предотвратить потери тепла через неизолированные трубопроводы, за счет гидравлического затвора, не пускающего разогретые пузырьки воздуха в соединительный трубопровод (см. рис. 13)

Технология Anti-dropf® применяется на безнапорных водонагревателях SNU 5 SLi. Вода при нагреве расширяется, а так как объем водонагревателя небольшой, то вода поднимается к смесителю, где всегда открыт выход горячей воды, и капает. Для решения этой проблемы была разработана антикапельная конструкция. Во внутрь нагревательной емкости был помещен небольшой расширительный резервуар (см. рис. 12) со специальным клапаном, за счет которого компенсируется расширение воды.



Рис. 12

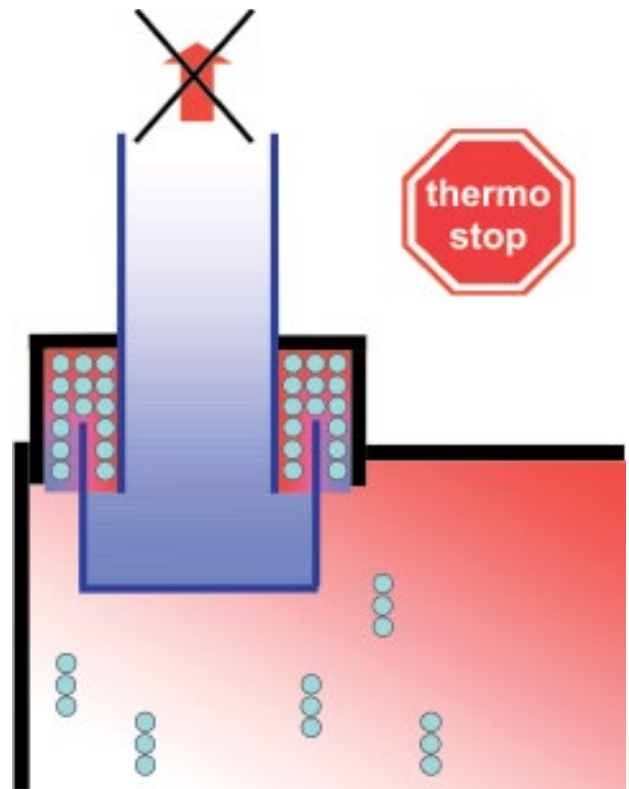


Рис. 13

Водонагреватели с медным внутренним баком также долговечны и не требуют наличия антикоррозийного анода, что сокращает эксплуатационные расходы. Они выдерживают давление водопроводной сети и успешно применяются как напорные приборы.

При изготовлении внутренней емкости водонагревателях объемом более 15 литров используется высококачественная двухмиллиметровая сталь. А в напольных водонагревателях — четырехмиллиметровая. Нанесенный на внутреннюю поверхность бака защитный слой эмали толщиной 0,4 мм (самый высокий показатель среди производителей водонагревательной техники) обладает высокой износоустойчивостью.

Эмаль (синонимы: стеклоэмаль, стеклофарфор) представляет собой силикатную массу с особым химическим составом и физическими свойствами, на сегодняшний день является

идеальным защитным средством для металла. К силикатной основе добавляются специальные добавки, обеспечивающие необходимые свойства эмали. Пропорции и перечень элементов каждый производитель старается сохранить в тайне и, в принципе, любую эмаль можно назвать кремниевой или стеклофарфоровой. Долговечность покрытия зависит не только от состава и толщины, но и от способа нанесения. При нанесении эмали на сталь важной составляющей является подготовка поверхности. Stiebel Eltron применяет передовую технологию очистки с помощью стальных шариков, вместо химического протравливания. Этот способ является основой для нанесения специальной эмали «anticor®», которая не склонна к каплеобразованию как другие одно и двухслойные эмали. Известные в Европе технические требования по DIN 4743 (немецкий институт стандартов) выполняются с большим запасом.

Проверяемый параметр	Требования по DIN	Эмаль «anticor®»
Величина износа от воды	< 2,5 г/м ²	1,0 г/м ²
Величина износа от пара	< 12,5 г/м ²	4,0 г/м ²
Потребления тока от защиты	< 15,5 мА/м ²	8,0 мА/м ²

Так какие же преимущества дает эмалевое покрытие «anticor®»?

Вот основные из них.

Эмаль устойчива к любой воде, в т.ч. морской и содержащей соединение азота.

Эмалевое покрытие неотделимо от металла, что исключает возможность образование ржавчины под покрытием (высокую стойкость к коррозии обеспечивает сочетание эмаль+анод).

Эмаль не подвержена старению и износоустойчива.

Устойчива к температурам и резкому температурному изменению (химическая активность металла удваивается при повышении температуры на 10 °C).

Эмаль гигиенична как стекло (не токсична) и выделение в воду каких либо веществ из эмали невозможно.

Эмаль полностью биологически нейтральна (самая худшая основа для размножения бактерий).

Технология нанесения эмалевого покрытия дает возможность изготовить емкость практически любого объема.

Все вышеперечисленные признаки относятся только к высококачественным эмалированным водонагревателям, сделанных на современных

заводах по проверенным технологиям.

Качество эмали подтверждено сертификатом EEA (Европейского эмалевого союза) и многолетним участием в Немецком Эмалевом Союзе (DEV-deutscher email verband) в который входят лучшие производители эмалевых баков, в том числе и фирма Stiebel Eltron.

Более того, в целях более длительной защиты внутреннего бака устанавливается катодная защита от коррозии.



Стремление окисляться (ржаветь) у возможных участков повреждений или царапин на эмали блокируется путем наложения противоположного тока. Возникающий из-за этого избыток электронов (катодное напряжение) на поврежденном участке смещает разницу потенциалов между анодом и катодом (баком) и останавливает коррозию.

Чтобы предотвратить прохождение анодного тока на такие узлы бака, как нагревательный элемент и теплообменник, последние устанавливаются через изоляторы. Катодная защита от коррозии, выполняется двумя способами:

- » с помощью антикоррозионного стержня (анод из магния);
- » используя активный анод.

Антикоррозионный стержень — анод, отдающий электроны, соединен со стальным внутренним баком. От анода исходит ток к возможным поврежденным участкам. Этот анодный ток, возникающий вследствие разрушения более активного материала, предотвращает коррозию на поврежденном участке. Встроенный в бак защитный анод состоит преимущественно из магния, и его достаточно проверять один раз в два года. Это необходимо, так как из-за плохого качества воды может сократиться срок его службы. После первой проверки можно скорректировать частоту проведения повторных проверок анода. В водонагревателях SH S, SHD S, SHW, SHO и SB применяется анод с сигнализатором. Специальная лампочка загорится

когда анод закончится, что избавляет от проверок состояния анода.

Что бы анод не реагировал на другие элементы (например на ТЭН) и не расходовался зря, компания Stiebel Eltron применяет техническое решение, которое позволяет уравновесить эту защиту: компенсационное сопротивление. Это сопротивление уравновешивает потенциалы и позволяет магниевому аноду защищать только внутреннюю поверхность резервуара.

Активный анод.

В отличие от магниевых анодов, здесь защитный ток вырабатывается внешним источником напряжения. Постоянный ток, требующийся для защиты от коррозии, подается и управляется внешним электронным регулятором. Анодный стержень из титана работает как питающий и измерительный электрод.

Периодически на короткое время отключается подача тока. Измеренная затем разница потенциалов сравнивается электроникой с предварительно заданным потенциалом. Благодаря постоянному сравнению фактического потенциала с заданным, сила защитного тока точно регулируется до необходимого значения. Решающим для необходимой силы тока является, наличие возможных поврежденных участков эмали и состав воды. При работе титановый стержень не подвергается разрушению и, естественно, не требует замены в течении всего срока эксплуатации водонагревателя.

(модели серии SHZ LCD)

Коррозия	Катодная защита от коррозии	
	Активный анод	Анод из Mg
		
	<p>Накладываемый, противоположный защитный ток препятствует образованию «ржавчины» с помощью избытка электронов (e-) на поврежденном участке</p>	
<ul style="list-style-type: none"> • Ионы железа (Fe⁺⁺) растворяются путем отдачи электронов (2e⁻) • Образование оксида вследствие наличия кислорода в воде <p>→ оксид железа «ржавчина»</p>	<ul style="list-style-type: none"> • небольшой защитный ток, создаваемый внешним источником напряжения (электроника SHZ LCD), из-за этого избыток электронов • не требуется техобслуживание и нет износа • регулируемая сила тока (электроника SHZ LCD) в зависимости от условий эксплуатации. 	<ul style="list-style-type: none"> • менее благородный по сравнению с железом магний растворяется • избыток электронов (защитный ток) возникает вследствие отделения ионов магния (Mg⁺⁺) • после израсходования требуется замена • различная скорость износа в зависимости от условий эксплуатации.

Сливной вентиль.

Для выполнения сервисных работ воду можно слить через патрубок подачи, однако, это не совсем удобно, так как вода сливается долго с большим количеством брызг. Для удобного слива в водонагревателях установлен патрубок с резьбовым соединением G 3/4", к которому можно подключить дренажный шланг.

(SHD S, SH A, SH S, SHZ LCD, HFA Z, PSH Universal EL)

В водонагревателях PSH TM для слива воды и осадка используется специальное отверстие в нагревательном фланце.

Рекомендуется так же слить воду полностью, если прибор остается в «размораживаемом» помещении.

Технология распределения воды.

Патентованная конструкция равномерного распределения поступающей воды обуславливает высокую эксплуатационную пригодность водонагревателей Stiebel Eltron. И позволяет добиться оптимальных характеристик падения температуры горячей воды, в зависимости от расходования содержимого водонагревателя.

(Все накопительные водонагреватели компании Stiebel Eltron)

Теплоизоляция.

Теплоизоляция из экологически чистого пенополиуретана (не содержит фторхлоруглеродороды) применяется в водонагревателях Штибель Эльтрон благодаря своим отличными характеристикам: не имеет линейного расширения, обладает низкой теплопроводностью, экологически безопасна, не токсична, не содержит формальдегидных соединений, обладает высокой плотностью, полностью влагонепроницаема, обладает большим ресурсом эксплуатации и со временем не теряет своих свойств. Для равномерного нанесения пенополиуретана на поверхность внутренней емкости применяется уникальная технология. Толщина нанесения составляет до 100 миллиметров, что позволяет добиться наименьших теплопотерь и расходования электроэнергии.

(SH S, SH A, SHZ LCD, SH D, HFA, PSH, SHW WS, SHW S, SHW ACE)

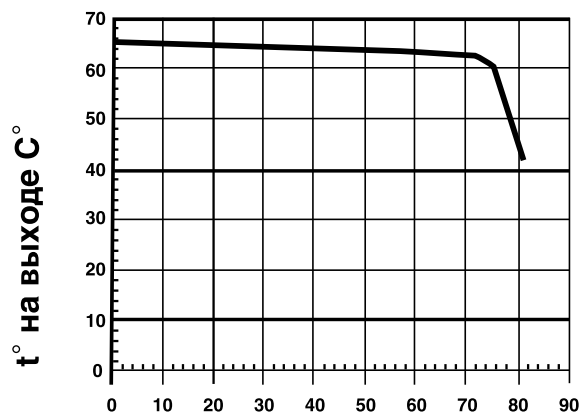
Для простоты монтажа напольных водонагревателей большого объема разработана мягкая теплоизоляция WD, толщиной 100 мм.

(SB AC, SHO AC)

На малых накопительных водонагревателях применяется теплоизоляция из полистирола — жесткого плотного пенопласта, обладающего теми же качествами что и пенополиуритан.

(SHU SLi, SH SLi, SNU SLi)

Кривая падения температуры в зависимости от расходования содержимого водонагревателя SHZ 80 S



Объем вытекающей воды

ТЭН.

Трубчатые электрические нагреватели компании Штибель Эльтрон заслужено пользуются славой самых надежных в мире. С самого начала основания фирмы конструкция ТЭНа продолжает совершенствоваться. Благодаря жесткому контролю качества на всех этапах производства, заводской брак сводится к нулю. На сегодняшний день Штибель Эльтрон предлагает самый широкий ассортимент нагревательных элементов с неоспоримыми преимуществами:

- » медные ТЭНы имеют хорошую теплоотдачу и не подвержены коррозии;
- » развитая поверхность элемента снижает тепловую нагрузку на единицу площади;
- » специальный элемент в виде спирали и большое фланцевое отверстие обеспечивают легкий демонтаж, даже после длительной эксплуатации;
- » продуманная конструкция крепления нагревательного фланца позволяет экономить время и силы при замене или обслуживании;
- » широкий выбор электрических мощностей;
- » **Сухой керамический нагревательный элемент** не имеет прямого контакта с водой, а находится в специальном защитном кожухе, приваренном к фланцу. Тем самым, вероятность выхода из строя или образование известкового налета сводится к минимуму;
- » важным преимуществом данного нагревательного элемента является простота его замены, в случае выхода из строя; при этом нет необходимости демонтировать водонагреватель и сливать воду.

Возможности управления

Основные и дополнительные функции.

Для комфортного использования накопительных водонагревателей инженеры компании Штибель Эльтрон специально добавили полезные функции, такие как:

Однотарифный режим.

Приборами в однотарифном исполнении являются все накопительные водонагреватели, которые нагревают воду в любое время суток с постоянной мощностью. В зависимости от исполнения прибора мощность нагрева может быть от 1 до 108 кВт.

Двухтарифный режим.

Подогрев воды происходит при включенной основной ступени нагрева во время действия льготного тарифа. Обычно в ночное время. При необходимости, путем нажатия на кнопку быстрого нагрева, можно включить прибор для быстрого однократного подогрева по стандартному тарифу в дневное время. Возможно переключение этих приборов и в однотарифный режим.

(SHD S, HFA Z, SHZ LCD, SHO AC*, SHW S, SHW WS, SB*, PSH Universal EL)

* — При выборе фланцевых ТЭНов с такой опцией.

Проточно-накопительный режим.

Уникальный прибора серии SHD S потребляет 3,5 кВт при небольшом расходе воды. При расходе 60% горячей воды из водонагревателя, автоматически переключается на режим проточного водонагревателя мощностью 21 кВт, с производительностью 10 литров в минуту при 40 °C на выходе.

Режим бойлера.

При эксплуатации в этом режиме можно, путем нажатия кнопки «быстрого нагрева», активировать однократный нагрев воды в приборе. При достижении заданной температуры прибор отключается.

Эксплуатация в этом режиме значительно сокращает потребление электроэнергии в течение суток, если потребитель редко пользуется нагретой водой.

(SHD S, HFA Z, SHZ LCD, SH S, PSH Universal EL)

По своему желанию потребитель может выбрать, при каком напряжении электросети он хочет эксплуатировать водонагреватель. И если, к примеру, изначально прибор был подключен к сети 220В/1ф., то в дальнейшем, при появлении возможности подключения на 380В/3ф., сделать это не составит особого труда при минимальных затратах времени.

Регулирование температуры нагрева воды.

1 — бесступенчатый регулятор температуры с диапазоном регулировки от 35 до 82 °C (см. рис. 14).

Температура нагрева до 82 °C позволяет получить большее количество смешанной воды и избавиться от некоторых видов болезнетворных бактерий.

(все серии кроме PSH Si)

Выбор режима антизамерзания:

● = поддерживает температуру воды в приборе не ниже 5 °C, однако не гарантирует незамерзание воды в подводящих трубопроводах и клапанах.

Экономный режим:

E = 60 °C — рекомендуемая энергосберегающая ступень, гарантирующая низкое образование накипи на ТЭНе и одновременно получение достаточно высокой температуры воды.

Для предотвращения ожога, можно ограничить максимальную температуру нагрева на регуляторе (см. рис. 15) для настенных накопительных водонагревателей. Или воспользоваться ограничителем температуры на фланце накопительного водонагревателя.

(все серии кроме PSH Si)

2 — индикация режима нагрева.

(все серии кроме SHW, SHO, SB)

4 — индикация состояния магниевого анода. Стержень анода оборудован сигнализирующим устройством. Как только анод израсходуется, индикатор загорается.

(SH S, SHD S)

В напольных водонагревателях схема индикации состояния реализована следующим образом: стержень анода снабжен полым каналом, в

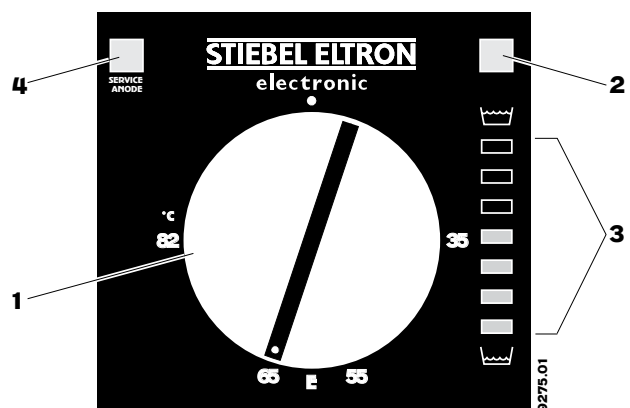


Рис. 14



Рис. 15

который при износе анода проникает вода. Вода попадает через отверстие в основании анода в сигнальную капсулу, при этом изначально белый индикатор окрашивается в красный цвет, что означает — проверить и, при необходимости, заменить магниевый анод (см. рис. 16).

(все серии напольных водонагревателей)

5 — кнопка быстрого нагрева (удвоение мощности). При работе в режиме бойлера однократное включение нагрева воды.

(SH S, SHD S, HFA Z, SHZ LCD, SHO AC*, SHW S, SHW WS, SB*)

* — при выборе фланцевых ТЭНов с такой опцией.

3 — индикация количества горячей воды.

Сенсоры, расположенные по всей высоте накопительной емкости, передают информацию о температуре на электронную плату. Здесь величина обрабатывается и выводится на панель управления в виде семи светодиодов (Серия SH S). Число подсвеченных ячеек показывает пользователю, в зависимости от объема емкости, имеющегося в наличии количество горячей воды при расчетной температуре 40 °С.

В водонагревателях SHZ LCD информация о нагретой воде выводится непосредственно на дисплей (см. рис. 17). Так же с помощью дисплея и сенсорных кнопок можно узнать расход электроэнергии, установленную в данный момент температуру и получить информацию о поломках в виде специальных кодов. Об образовании накипи указывает специальный значок «Ca», который высвечивается на дисплее в случае превышения критической массы минеральных отложений на ТЭНе.

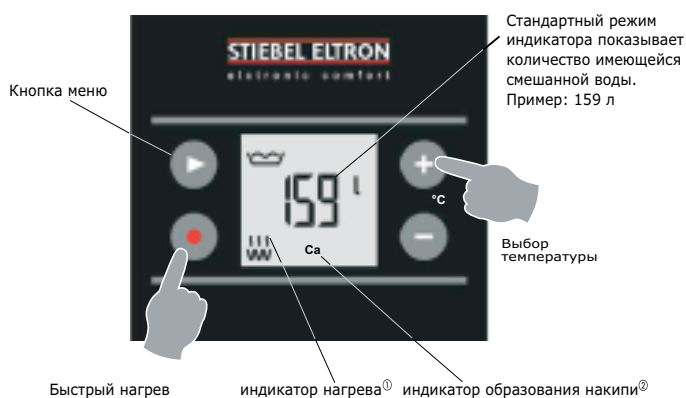


Рис. 17

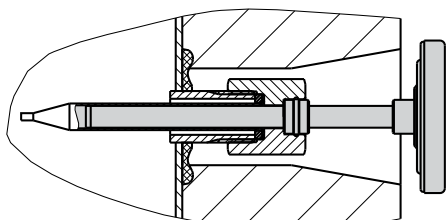


Рис. 18

Анод с индикатором

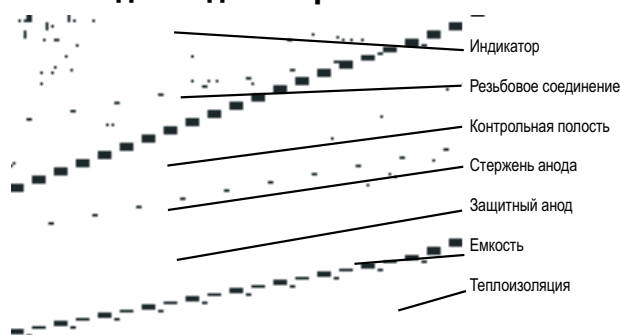


Рис. 16

Высокоточный механический термоуказатель позволяет визуально контролировать температуру внутри водонагревателя (рис. 18).

(SH A, SH A Uni, SHO AC, SB, SHW WS, SHW S)

В водонагревателях **PSH Universal** LED-дисплей отображает, установленную в данный момент температуру и информацию о поломках в виде специальных кодов. При неисправности дисплей мигает (рис. 19).

- 1 – Увеличение температуры
- 2 – «Mode» Выбор меню
- 3 – «OK» ввод выбора
- 4 – Уменьшение температуры
- 5 – Активация быстрого нагрева

Также на дисплее во время работы подсвечиваются все активные функции.

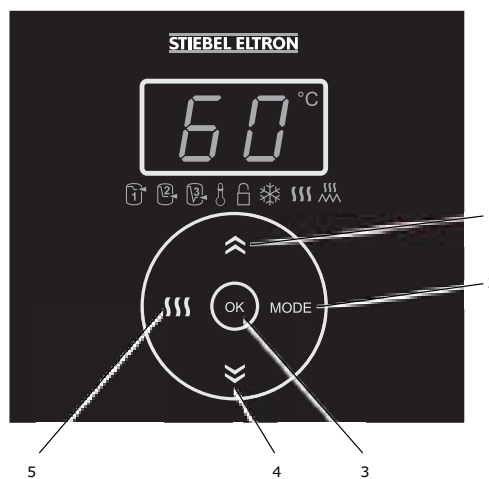


Рис. 19

Символ	Описание	Символ	Описание
	Энергосберегающий режим ECO Comfort		Блокировка кнопок
	Энергосберегающий режим ECO Plus		Режим защиты от замерзания
	Энергосберегающий режим ECO Dynamic		Ускоренный нагрев
	Ограничитель температуры		Нагрев

Дополнительная комплектация

Группы безопасности.

Группа безопасности — включает в себя обратный и предохранительный клапан. Обратный клапан не позволяет поступать горячей воде из водонагревателя обратно в систему подводящего водопровода, а предохранительный клапан стравливает избыток воды, возникающий в процессе ее нагрева, и соответственно, расширения, и таким образом препятствует превышению максимального рабочего давления.

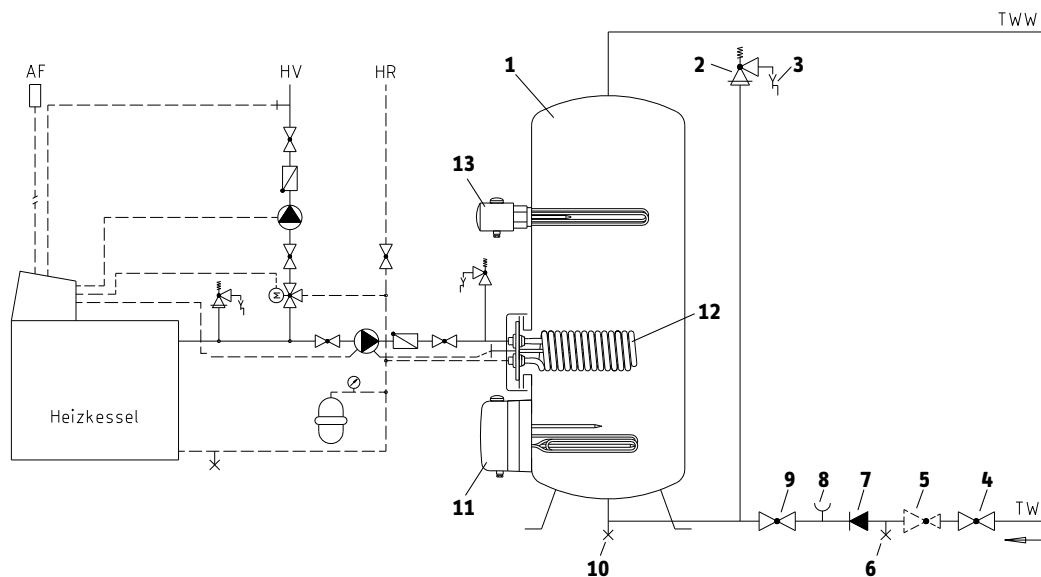
Компания Штибель Эльтрон предоставляет право выбора пользователю в применении различных групп безопасности в зависимости от конструкции водонагревателя и варианта подвода водопровода.



Фланцы и теплообменники.

В комбинируемый водонагреватель серии SB S и SB AC можно установить либо теплообменник вода-вода, либо фланцевый ТЭН FCR, или их комбинацию. Теплообменник в свою очередь подключается к системе отопления.

В специальный штуцер можно также подключить вспомогательный ТЭН BGC для компенсации тепловых потерь, возникающих при длительном отсутствии водоразбора.

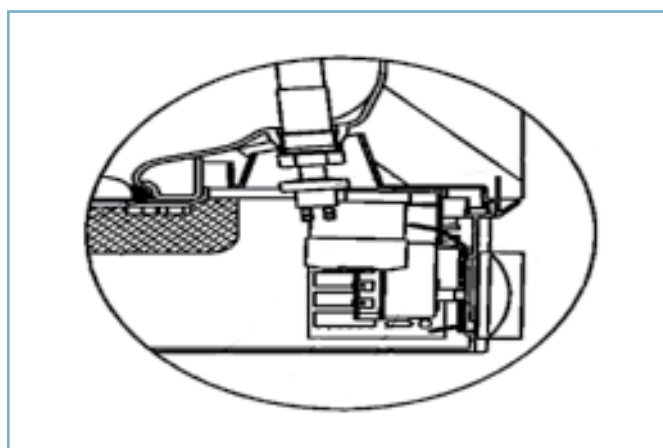
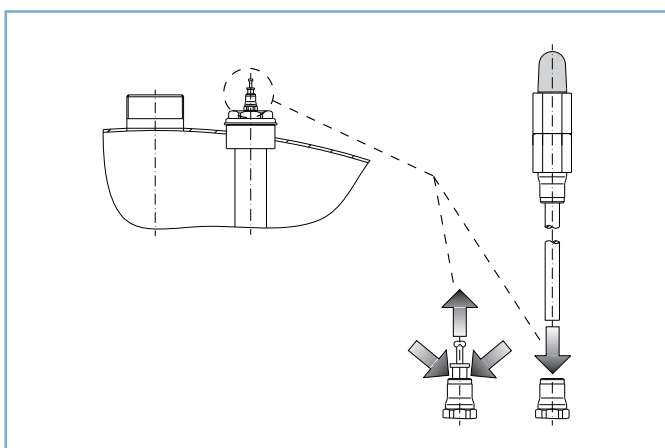
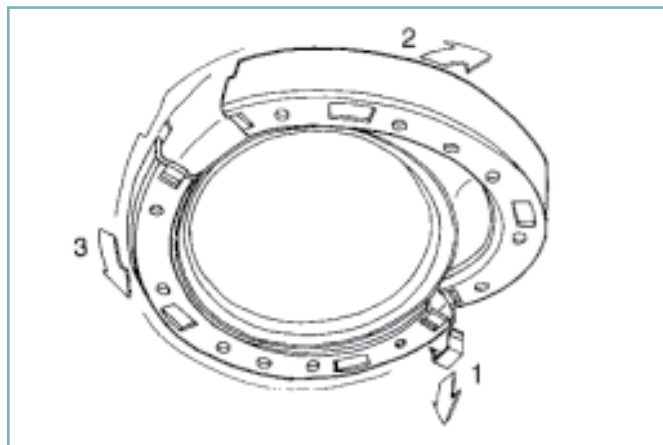
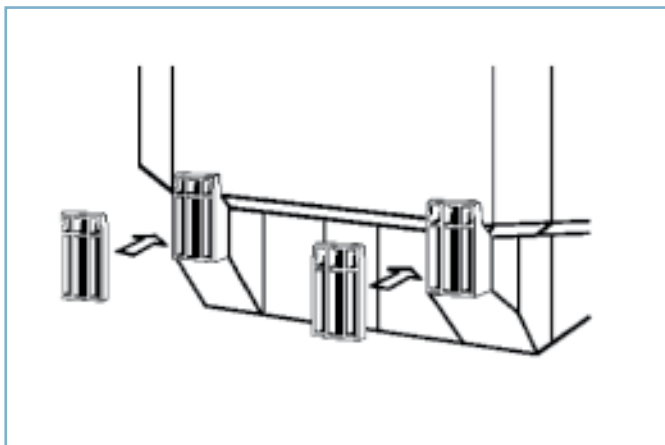
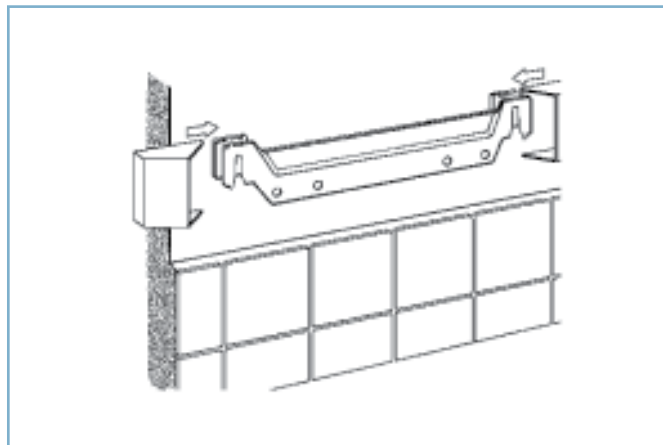
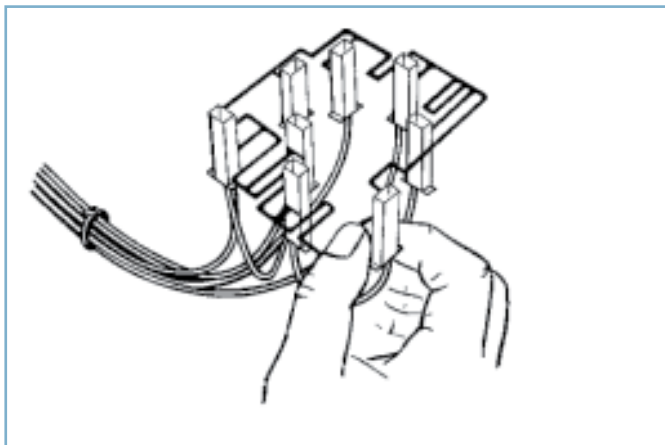


- | | |
|--|---|
| <ol style="list-style-type: none"> 1. Напольный водонагреватель SB...AC 2. Предохранительная группа 3. Фановая труба (для стока избытка воды, образующегося при расширении) 4. Запорный клапан 5. Редукционный клапан (в случае необходимости) 6. Контрольный клапан 7. Обратный клапан | <ol style="list-style-type: none"> 8. Подсоединение для измерительного прибора 9. Запорный клапан 10. Сливной клапан 11. Электрический фланец с нагревательными тэнами типа FCR 12. Теплообменник типа WTW 13. Ввинчивающийся нагревательный элемент типа BGC |
|--|---|

Теплообменник	Объем потока, м ³ /ч	Отопительная мощность, кВт	Потеря давления, бар	Площадь внешней поверхности, м ²	Диаметр фланца D, мм
WTW 21/13	0,7	12	0,3	1,3	210
WTW 28/18	1,0	15	0,12	1,8	280
WTW 28/23	1,4	17	0,28	2,3	280

Технология profi-rapid® для накопительных водонагревателей

1. Монтажная планка с прокладками толщиной 5 мм, с возможностью углового расположения прибора.
2. Электрический штекер на фланце с ТЭНами делает невозможным ошибку при подключении.
3. Легкосъемная конструкция фланца.
4. Удобство подключения воды и электричества.
5. Винты в крышке корпуса защищены от выпадения.
6. Удобные углубления для захвата при навеске прибора.
7. Распорные элементы толщиной 5 мм.
8. Замена анода без снятия фланца с ТЭНами. Удобная опция, позволяющая с минимальными временными затратами провести сервисные работы по замене магниевого анода.



Объем водонагревателей

Возможность выбора от 5 до 1000 литров позволяет решить практически любую задачу по обеспечению пользователя горячей водой.

При подборе накопительного прибора исходят из максимальной потребности в горячей воде. Итак, типичный пример. Семья из трех человек хочет приобрести накопительный водонагреватель на время отключения горячей воды. Какого объема выбрать прибор?

Как правило, наибольшее количество воды тратится при принятии душа. В среднем, за один сеанс, расход составляет 60 литров воды при температуре 38–40 °С. Этого хватает примерно на 10 минут полноценного душа. Соответственно, если три человека захотят принять душ друг за другом, им понадобится 180 литров теплой воды. Учитывая то, что экономичный режим нагрева – это 60 °С, то, разбавляя воду до нужной

температуры, мы получаем объем в два раза больший.

Применяя простые арифметические действия имеем: $180 : 2 = 90$ литров. Прибавляя к 90 литрам еще 10 % для обеспечения водой хозяйственных нужд (помыть посуду и т. п.) мы получаем оптимальную емкость равную 100 литрам.

Конечно, если планируется принимать ванну, то количество воды нужно рассчитывать, исходя из заполняемого объема ванны.

Если между сеансами будет перерыв, то можно – обойтись и более компактным прибором литров на тридцать. Так как нагрев такого объема при мощности 2 кВт длится примерно 1 час, то соответственно, через данный промежуток времени можно принять душ, не боясь что теплая вода внезапно кончится.

Для точного расчета можно применить следующие формулы:

Формула расчета времени нагрева

$$t = \frac{m \cdot c \cdot \Delta\vartheta}{P \cdot \eta}$$

t – время нагрева в часах Ватт/час

$$c = 1,163 \frac{\text{Ватт/час}}{\text{кг} \cdot \text{К}}$$

m – количество воды в кг

P – мощность в Вт

η – КПД

$\Delta\vartheta$ – разность температур в К ($\vartheta_1 - \vartheta_2$)

ϑ_1 – температура холодной воды в °С

ϑ_2 – температура горячей воды в °С

Пример:

Сколько необходимо времени для нагрева 80 кг воды от 10 °С до 55 °С при 2000 Вт?

$$t = \frac{80 \cdot 1,163 \cdot 45}{2000 \cdot 0,98} = 2,1 \text{ час}$$

Формула расчета количества и температуры смешанной воды

$$m_{\text{смеш}} = \frac{m_2 \cdot (\vartheta_2 - \vartheta_1)}{\vartheta_{\text{смеш}} - \vartheta_1}$$

$m_{\text{смеш}}$ – количество смешанной воды в кг

$\vartheta_{\text{смеш}}$ – температура смешанной воды в °С

m_1 – количество холодной воды в кг

$$\vartheta_{\text{смеш}} = \frac{m_1 \cdot \vartheta_1 + m_2 \cdot \vartheta_2}{m_1 + m_2}$$

m_2 – количество горячей воды в кг

ϑ_1 – температура холодной воды в °С

ϑ_2 – температура горячей воды в °С

Пример:

Сколько смешанной воды при температуре $\vartheta_{\text{смеш}}$ 40 °С получится при добавлении холодной воды ϑ_1 10 °С к 80 кг горячей воды ϑ_2 55 °С?

$$m_{\text{смеш}} = \frac{80 \cdot (55 - 10)}{40 - 10} = 120 \text{ кг} = 120 \text{ л}$$

Пример:

Какова будет температура воды при смешивании 80 кг воды (m_2) при температуре ϑ_2 55 °С с 40 кг воды (m_1) при температуре ϑ_1 10 °С?

$$\vartheta_{\text{смеш}} = \frac{40 \cdot 10 + 80 \cdot 55}{40 + 80} = 40 \text{ °С}$$

Мощность накопительного водонагревателя

Время нагрева воды в накопительном водонагревателе напрямую зависит от мощности ТЭНа. И чем больше эта мощность, тем быстрее прибор нагреет воду до заданной температуры. В приборах Stiebel Eltron есть возможность подключить мощность до 4 кВт на 220 В и до 6 кВт при подводке питания 380 В.

Мы можем сравнить время нагрева прибора объемом 100 литров при подключении к нему мощности 2000 Вт и 6000 Вт. Температура горячей воды = 55 °С, температура холодной воды = 10 °С.

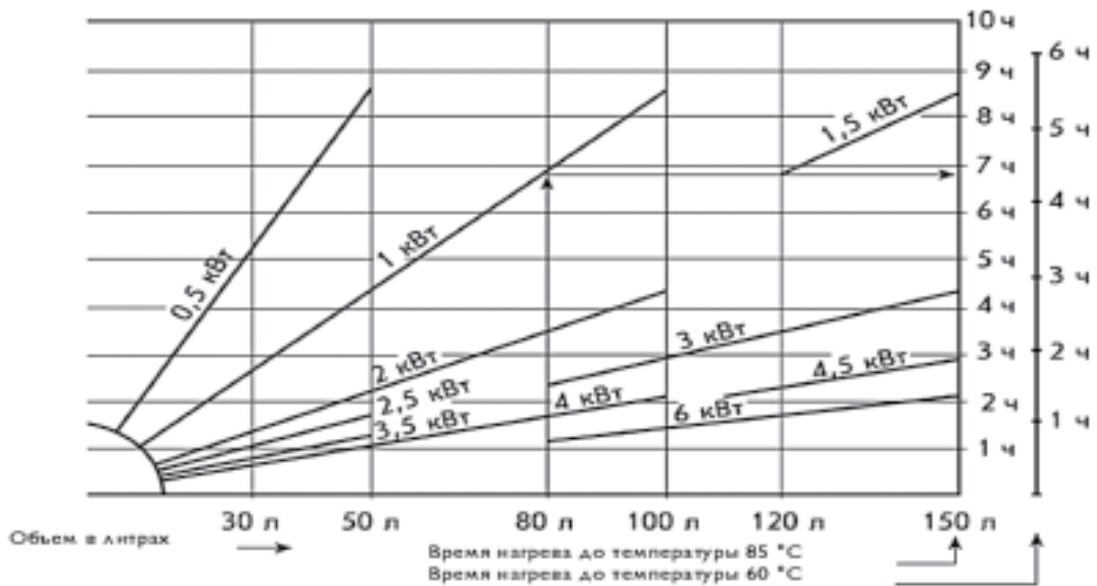
Прибегнув к уже упоминавшейся формуле:

$$t = \frac{m \cdot c \cdot \Delta\theta}{P \cdot \eta}$$

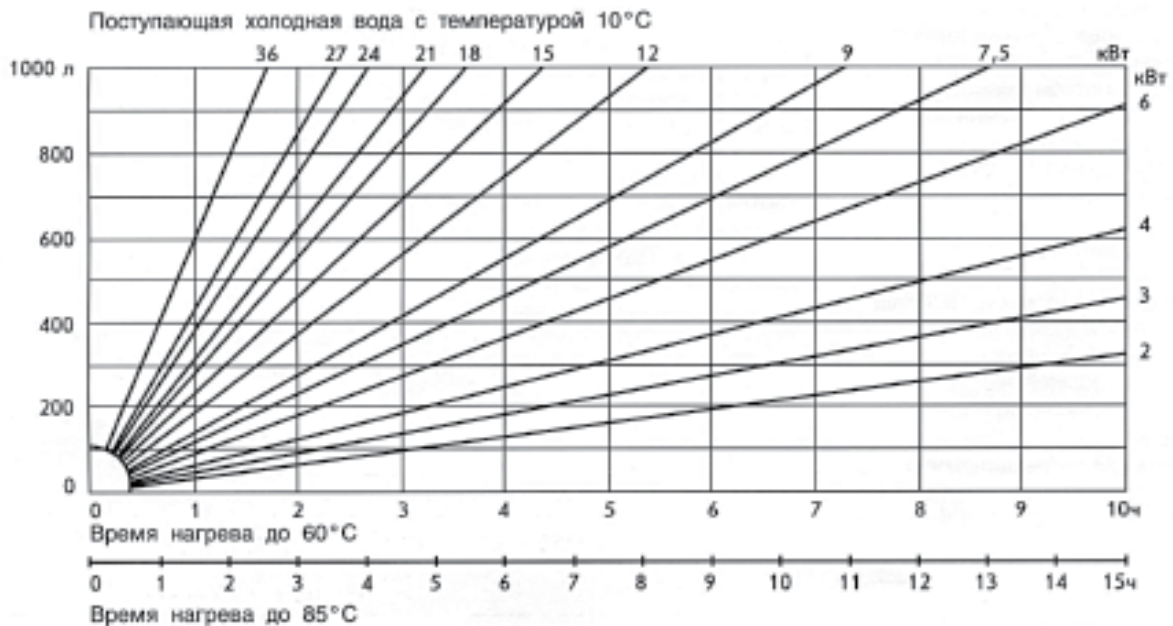
$$t = \frac{100 \cdot 1,163 \cdot 45}{2000 \cdot 0,98} = 160 \text{ мин} > 54 \text{ мин} = \frac{100 \cdot 1,163 \cdot 45}{6000 \cdot 0,98}$$

Для удобства можно воспользоваться следующими таблицами

Таблица определения времени нагрева



Пример: Прибор 80 л, мощность 1 кВт нагревается до 85 °С - 6,9 часов; до 60 °С - 4,4 часа



Водонагреватели проточные однофазные



DS E

DDC

DHC

DHC-E

DHM

Водонагреватели проточные трехфазные



DHF C

DHB-E

DEL

DHE

Водонагреватели накопительные



PSH
Universal EL

PSH TM

SNU SLi

PSH Si

SHD S

HFA Z



SH A

SH S

SHZ LCD

SHW S

SHO AC

SB S

Отопительные приборы

- › Конвекторы
- › Тепловентиляторы
- › Сушилки для рук
- › Настенные инфракрасные обогреватели
- › Прибор для защиты помещения от замерзания



Технические характеристики отопительных приборов

стр.		CNS SE	CNS S	CNS F	CON S	CS
36	Конструкция					
	Биметаллический ТЭН	x	x	x	x	
	СТИЧ					x
	Кварцевая трубка					
37	Малозумный вентилятор					
37	Мощность					
	400 Вт					
	500 Вт	x	x			
	600 Вт					
	750 Вт	x	x			
	800 Вт					
	1000 Вт	x	x	x	x	
	1200 Вт					
	1250 Вт	x	x			
	1500 Вт	x	x	x	x	
	1750 Вт	x	x			
	1800 Вт					
	2000 Вт	x	x	x	x	x
	2500 Вт	x	x			
	3000 Вт	x	x		x	
37	Комфорт эксплуатации					
	Встроенный термостат	x	x	x	x	x
	Точность поддержания температуры, °C	0,3	1	1	1	1
37	Режим антизамерзания	x	x	x	x	x
37	Режим комфорта	x				
37	Экономичный режим	x				
37	Автоматический режим	x				
38	24-часовой таймер					
38	Переключатель мощности					x
38	КПД, %	98	98	98	98	98
39	Безопасность					
38	IP	24	24	24	24	24
	Класс электрозащиты	II	II	II		II
	Защита от перегрева	x	x	x	x	x
39	Датчик опрокидывания			x		
	Пожаробезопасность	x	x	x	x	x
	Взрывобезопасность	x	x	x	x	x
	Диапазон регулировки температуры	6-30 °C	6-30 °C	6-30 °C	0-30 °C	6-30 °C
39	Монтаж					
	Настенный	x	x	x	x	x
	Напольный			x		x
	Простота монтажа и демонтажа	x	x	x	x	x
	Провод и штекер в комплекте	x	x	x	x	x
	Ножки-ролики в комплекте			x		
	Поворотное устройство					
	Гарантия, лет	5	5	5	5	5

Технические характеристики сушилок для рук

		HTE 4	HTE 5	HTT 4 WS
39	Материал корпуса			
	Пластик	x		x
	Алюминий		x	
	Нержавеющая сталь			
39	Мощность			
	910 Вт			
	1800 Вт	x	x	
	2600 Вт			x
39	Комфорт эксплуатации			
	Бесконтактное включение	x	x	x
	Средняя скорость высушивания	25	25	20
	Поток воздуха, л/сек	41	41	69
39	Ароматические патроны	x	x	x
39	Безопасность			
	Защитная форма корпуса	x	x	x
38	IP	23	23	23
	Цвет			
	Белый	x	x	x
	Антрацит металлик			
	Серебристый металлик			
	Зеркальный			
	Гарантия, лет	5	5	5

ОТОПИТЕЛЬНЫЕ ПРИБОРЫ И СУШИЛКИ ДЛЯ РУК

Биметаллический ТЭН (Трубчатый электрический нагреватель) состоит стальной трубки, в которую концентрично запрессована нагревательная спираль. В качестве теплового проводника и, одновременно, диэлектриком между спиралью и стенкой трубки служит специальный наполнитель на основе оксида магния (магнезий). Сверху трубки «одето» алюминиевое оребрение, с развитой поверхностью, для максимально быстрого нагрева воздуха.

Серии CNS S, CNS F, CNS SE, CON S

Нагревательный элемент «СТИЧ» представляет собой диэлектрическую пластину, сквозь которую «прошит» жаропрочный нихромовый проводник в виде тонкой, узкой пластины. Приборы с нагревательными «СТИЧ» элементами отвечают таким необходимым требованиям, как эффективность КПД, бесшумность, быстрый выход на максимальную температуру.

Серии CS L, CFK, CK S, CKZ S, CKR Z

Источником ИК-излучения является кварцевая ИК-лампа, только в кварцевой трубке «светится» не привычная тонкая вольфрамовая проволока, а углеводородное волокно, которое имеет волокнистую структуру, увеличивающую площадь излучения до нескольких квадратных метров. Кварцевая трубка нагревается мгновенно до температуры 800 °С, при этом 4% всей энергии составляют лучи видимого света, а около 96% — это энергия инфракрасных лучей. За счет большой площади излучения, теплопроизводительность на единицу потребляемой мощности значительно выше, чем у других отопительных приборов. При этом габариты самого обогревателя минимальны.

Серии IW 120 и IW 180

Для максимально быстрого достижения температуры в приборе установлен вентилятор. Минимальный уровень шума достигается за счет продуманной конструкции самого вентилятора и его месторасположения в приборе.

HTT 5 WS	HTT 5 AM	HTT 5 SM	Ultronic S	Ultronic W
x	x	x		x
			x	
			x	x
x	x	x		
x	x	x	x	x
20	20	20	15	15
69	69	69	94	94
x	x	x		
x	x	x	x	x
23	23	23	23	23
x				x
	x			
		x		
			x	
5	5	5		

Выбор мощности.

Широкий выбор мощностей, а так же возможность комбинации приборов электрического отопления, позволит решить любой вопрос по электрическому обогреву помещения любого назначения.

Упрощенный расчет мощности, необходимой для основного отопления помещения:

S — площадь в м²

P — мощность в Вт

$$P = S \times 100 *$$

Пример: 10 м² x 100 = 1000 Вт

* — при хорошей теплоизоляции и высоте потолка не более 3 метров.

Для «догрева» помещения до требуемой температуры, при нехватке основных источников отопления, вышеуказанные значения будут существенно меньше.

Термостат — устройство регулировки, который в зависимости от сигнала термочувствительного элемента, автоматически включает или выключает нагревательный элемент. При этом возможна плавная регулировка температуры в заданном диапазоне.

Высокая точность поддержания температуры в 0,3 или 1 °C позволяет не только обеспечить комфортное поддержание температуры в помещении, не перегревая его, но и значительно сократить потребление электроэнергии.

* — **Режим антизамерзания** (температура +5 °C) предназначен для защиты от замерзания инженерных систем дома и минимизации расходов на электроэнергию, в случае длительного отсутствия пользователя.

Режим комфорта.

Постоянное поддержание заданной пользователем температуры.

Экономичный режим.

При выборе этого режима заданная температура автоматически снижается на 3 °C от режима «комфорта».

Автоматический режим.

При выборе этого режима в течении 120 минут поддерживается температура режима «комфорта», после чего прибор автоматически переходит в режим антизамерзания.

Серия CNS SE

24-часовой таймер. Удобная опция, позволяющая значительно сэкономить расходы на электроэнергию.

В заданный отрезок времени термостат поддерживает заданную пользователем температуру.

Выбрать временной интервал можно на шкале таймера разделенной на 96 сегментов, где каждый час разделен на 4 части. Время нагрева будет повторяться ежедневно. При вводе прибора в эксплуатацию, а так же при прерывании электроснабжения, установка таймера производится заново.

Серия CKZ S

Переключатель мощности позволяет выбрать (см. рис. 20) интенсивность нагрева в зависимости от температуры в помещении.

Быстрота выхода на заданный режим.

КПД

Под коэффициентом полезного действия (КПД) понимается отношение выделенной энергии к поглощенной энергии. Поскольку физические процессы никогда не происходят без потерь энергии, то выделенная энергия всегда меньше поглощенной энергии. И чем меньше эта разница, тем эффективнее считается нагревательный прибор.

Таблица сравнения некоторых традиционных электрических нагревателей.

Прибор	КПД %
Масляный обогреватель	80
Электродотел и радиаторы отопления	90
Конвектор	98
Тепловентилятор	98

IP

При разработке электрического оборудования Stiebel Eltron вопросам безопасности уделяется самое пристальное внимание. Все приборы соответствуют международным требованиям.

Основной же характеристикой безопасности является классификация защиты электрических приборов через корпус — IP.

Для моделей PSH Universal EL: при горизонтальном монтаже — IP 24, при вертикальном — IP 25.

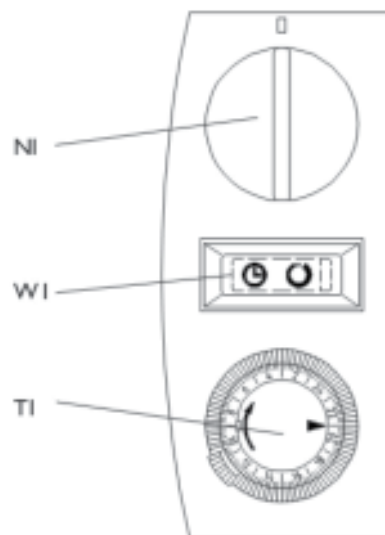


Рис. 20

Расшифровка обозначений IP (International Protection) и классов защиты для оборудования и людей

Составная часть	Цифры и буквы	Значение для защиты оборудования	Значение для защиты людей
Буквы кода	IP	-	-
Первое кодовое число	2	От попадания твердых инородных тел диаметром 12,5 мм	От возможности касания (в том числе пальцами) опасных частей
Второе кодовое число	3	Защита от капель воды	Вода, капающая под углом до 60 ° с обеих сторон вертикально, не должна оказывать вредного воздействия
	4	Защита от брызг воды	Вода, брызгающая на корпус, не должна оказывать вредного воздействия
	5	Защита от струй воды	Вода, льющаяся на корпус в виде струй, не должна оказывать вредного воздействия
Дополнительная буква (при необходимости)	D	-	От доступа к опасным частям с помощью проволоки

При отсутствии цифры, обозначающей степень защиты, вместо нее ставится «X». Пример: IP X4

II Класс электрозащиты приборов подразумевает двойную изоляцию корпуса прибора, и позволяет использовать приборы в электрических сетях без заземления!

Встроенная защита от перегрева устанавливается в прибор для обеспечения безопасности эксплуатации. В случае накрытия прибора, к примеру, полотенцем, защита от перегрева отключает питание. Высокое качество этого элемента и его разумное расположение не допустит возникновение пожара.

Отсутствие в приборах теплопередающего теплоносителя исключает протекание (взрыв) прибора в процессе его эксплуатации.

Датчик опрокидывания — это дополнительное устройство для обеспечения безопасности, который отключает прибор в случае его опрокидывания.

Простота монтажа прибора по сравнению с системами отопления (электрический котел + радиаторы отопления) позволяет значительно сэкономить на стоимости монтажа.

Сушилки для рук используются для гигиенического просушивания рук и основным показателем для пользователя является скорость высушивания. Основными факторами, влияющими на скорость высушивания, являются мощность прибора и скорость воздушного потока. Конструкция корпуса и вентилятора позволяют создать мощный поток от 41 до 69 л/сек. А нагревательный элемент мощностью 1800 и 2600 Вт позволяет мгновенно его нагреть. И высушить руки за 20-25 секунд. Длительный ресурс эксплуатации гарантирует высокое качество всех элементов прибора.

В комплекте поставки включены ароматические патроны для нейтрализации неприятных запахов.

Оптический датчик позволяет бесконтактно включать сушилку и рассчитан на более чем 10.000.000 включений.

Форма корпуса разработана таким образом, чтобы на его поверхности невозможно было оставить непотушенную сигарету или мусор.

Отопительные приборы



CNS S

CNS F

CNS SE

CON S

CS



CFK

CK S

CB S

IW 120

IW 180

Сушилки для рук



HTE 5



HTT 5 AM



HTT 5 SM



HTT 4 WS turbotronic



Ultronic S



Ultronic W

