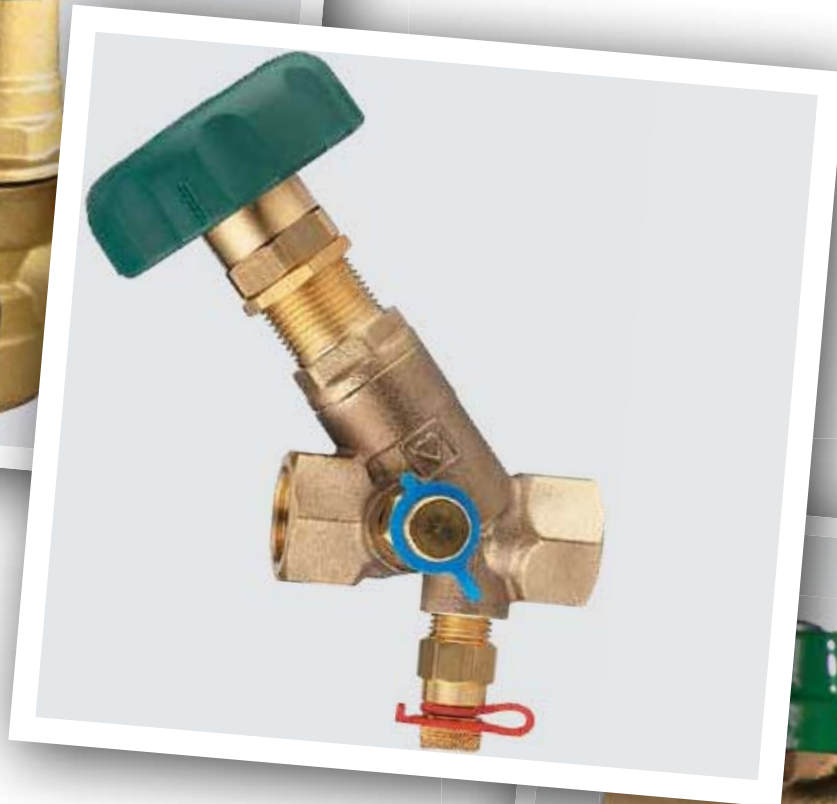


ВОДОСНАБЖЕНИЕ





Данная брошюра подготовлена техническим отделом московского представительства фирмы **ГЕРЦ Арматурен** при содействии технического отдела **ГЕРЦ Арматурен Г.м.б.Х., г. Вена**.

Автор: Устинов Илья Владимирович

Редактор: Баланцев Сергей Кузьмич, Фурман Кристиан Дитрих

Верстка и дизайн: Щанкин Денис Михайлович

СОДЕРЖАНИЕ

1.	Немного о нормах или что такое НОРМА?.....	4
2.	Право выбора за проектировщиком!.....	5
3.	Что такое Легионеллы.....	14
4.	Особенности арматуры для систем питьевого водоснабжения.....	16
5.	Программа для расчёта циркуляционного контура системы горячего водоснабжения.....	19
6.	Латунь - как основной материал для сантехнической арматуры.....	20
	Список использованной литературы.....	23

1. Немного о нормах или что такое НОРМА?

*«Все знают что такое «отклонение от нормы»,
но никто не знает что такое «норма»
А.П. Чехов*

Рассказывая в данной брошюре о системах и применяемой в них арматуре, мы будем упоминать различные нормы, поэтому, прежде всего мы предлагаем вспомнить "Что такое норма":

- Нормы это свод требований и правил, которые разработаны для изделий или систем.
- Нормы не являются законом, и их соблюдение не является обязательным.
- Нормы цитируются в законах или обуславливаются в контрактах.
- Нормы могут использоваться для урегулирования конфликтов.
- Любой субъект может применять нормы старых версий или других стран, как например, привлекаются стандарты предприятия (производственные нормы).

Различают:

- Международные нормы, например: **ISO**
- Региональные нормы, например: **EN**

(действительны не только в ЕС, но и во всех европейских странах заключивших соглашение о гармонизации законодательства)

- Национальные нормы, например: **ÖN (Австрийские)**

ÖN нормы могут разрабатываться в случае отсутствия EN норм для данной темы. Появление EN нормы влечет отмену соответствующей национальной нормы. Европейская норма имеет преимущество по отношению к ÖN. Национальная в сцепке с EN - ÖN EN может дополнять или пояснять, однако не изменять суть.

В настоящее время в России разрабатываются «Технические регламенты», которые заменят устаревшие СНиПы и будут ориентированы на европейские нормы качества.

В завершение данной темы, позволим себе напомнить ряд нормативной документации, которая является определяющей для проектирования систем внутреннего водоснабжения в нашей стране:

СНиП 2.04.01-85* «Внутренний водопровод и канализация зданий»

СНиП 2.04.02-84* «Водоснабжение. Наружные сети и сооружения»

СНиП 3.05.01-85 «Внутренние санитарно-технические системы»

ГОСТ 21.601-79 «Система проектной документации для строительства. Водопровод и канализация. Рабочие чертежи.»

ГОСТ 21.205-93 «Система проектной документации для строительства. Условные обозначения элементов санитарно-технических систем.»

СП 31-106-2002 «Проектирование и строительство инженерных систем одноквартирных жилых домов.»

2. Право выбора за проектировщиком!

Существует множество вариантов инженерного решения системы водоснабжения, и выбор каждого из них является прерогативой проектировщика. Речь идёт о принципиальных решениях, т.е. имеющих принципиальное различие между собой. Выбор схемы зависит от опыта проектировщика, его профессионального кругозора, сложившихся региональных и корпоративных традиций проектирования, специфики рынка стройматериалов, предпочтений и причуд заказчика, и иногда воли руководства продиктованной коммерческими интересами или же иррациональным мышлением.

В рамках каждой принципиальной схемы (или концепции) существует внутреннее множество вариантов зависящих от локальных условий конкретного объекта строительства.

Следует сказать, что СНиПы, и тем более технические задания Заказчика, кстати, последние зачастую пишутся самими проектировщиками, ограничивают проектировщика лишь отчасти, как никакой закон математический или юридический, не может описать всей сложности материального мира или нюансов человеческой жизни. Таким образом, с одной стороны, проектировщик имеет весьма широкий спектр выбора схемы, отдавая предпочтение тем или иным внешним условиям, с другой стороны, т.к. как идеальных схем не существует, перед проектировщиком стоит задача сделать обоснованный выбор удовлетворяющий основным требованиям к проектируемой системе. Добавим, что выбор происходит в режиме дефицита времени и при этом ещё желательно предвидеть те требования, которые могут появиться после.

Немного о воде...

В нашей жизни мы выпиваем 50 000 л воды. Это приблизительно равно 250-ти полным ваннам.

Для облегчения выбора и экономии вашего времени мы привели в этой брошюре несколько популярных схем и примеров систем водоснабжения с использованием арматуры компании HERZ. Рассмотрим их подробнее.

Индивидуальное строительство

Источником водоснабжения для коттеджей обычно бывают либо поселковые сети, либо индивидуальные скважины. В первом случае магистральный ввод должен оборудоваться водомерным узлом с возможностью его отсечения и слива. После водомерного узла, как правило, устанавливают оборудование химводоподготовки, и если потери давления на нём приведут к снижению напора до 1,5 - 2 бар, то после него нужно будет предусмотреть повысительную станцию. Источником горячей воды в коттедже чаще всего служит бойлер, теплоснабжение которого осуществляется от индивидуальной котельной. В стеснённых условиях, для снижения капитальных затрат и защиты от присутствующих в воде бактерий целесообразно применение схемы приготовления горячей воды в перегретом бойлере со смесительным клапаном рис. 2.

Схема разводящей сети может быть стояковой со сборными ветками (на тройниках) или коллекторной (более дорогой вариант). При устройстве коллекторной схемы закольцовка водопровода горячей воды происходит через полотенцесушитель см. рис 3. Иногда искушённый заказчик может потребовать предусмотреть циркуляцию во всех подводках горячей воды, тогда необходимо предусмотреть дополнительный коллектор Т4 (см. рис.4.).

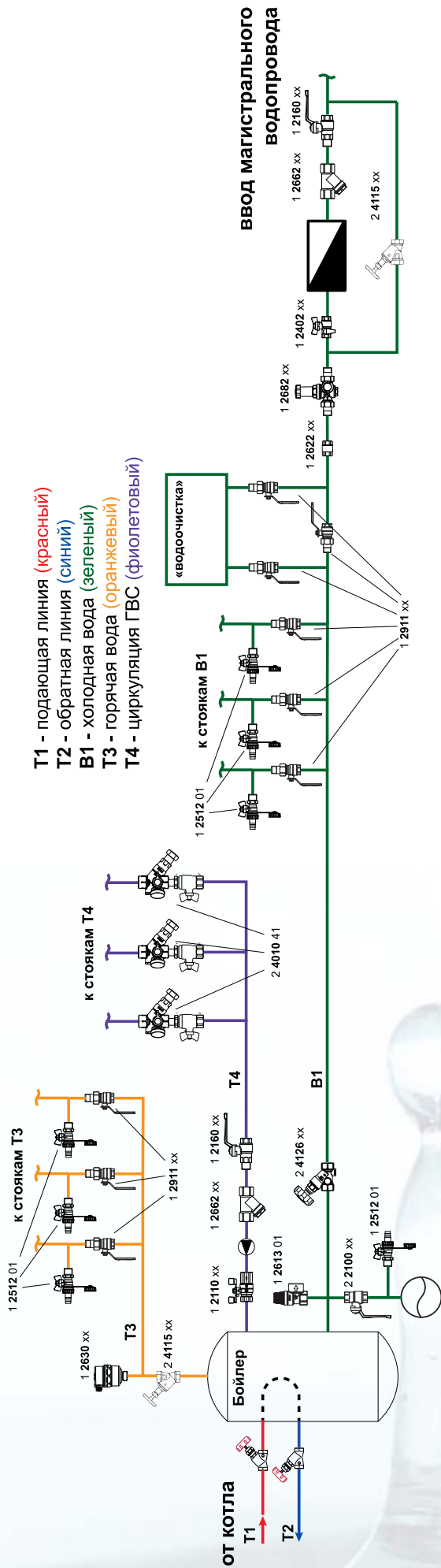
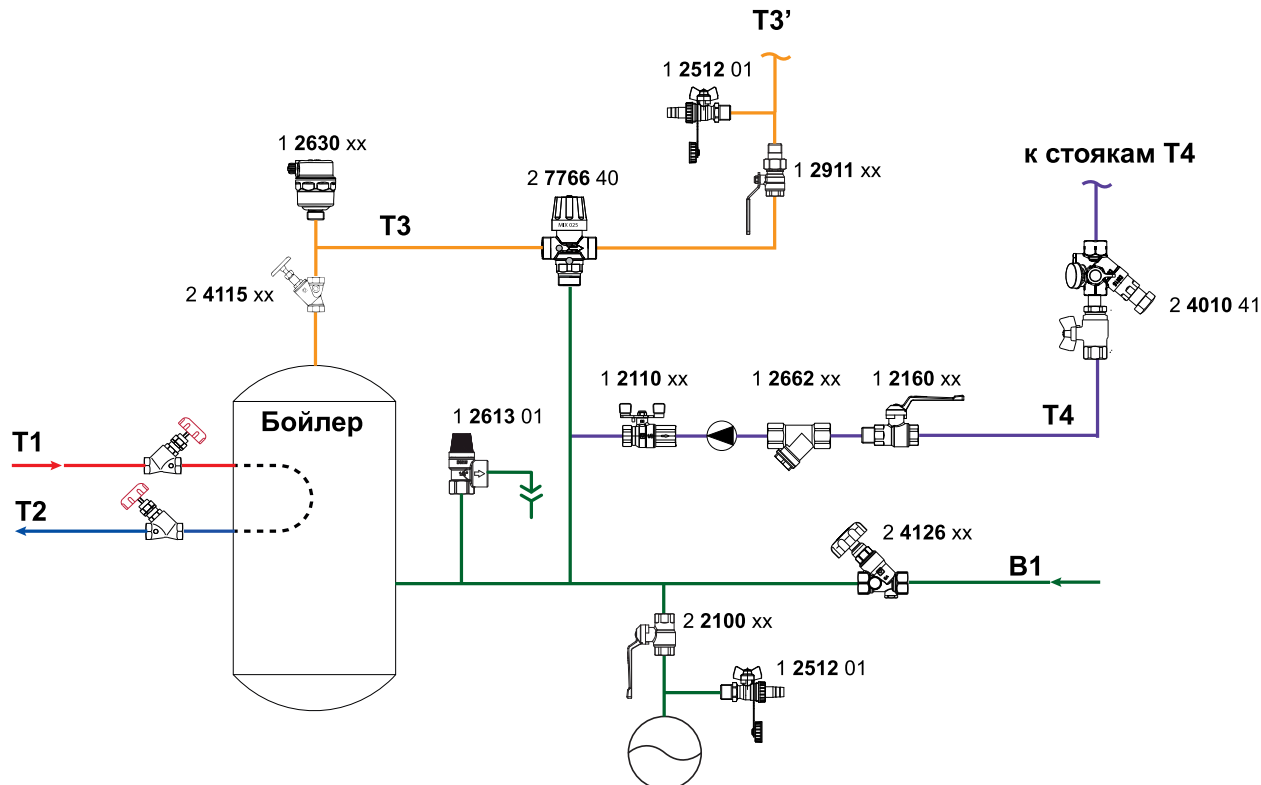


Рис. 1. Схема узла ввода и обвязки бойлера.

2 4115	Запорный вентиль ШТРЕМАКС-W
1 2160	Шаровый кран ВР-НР, с рычажной рукояткой
1 2662	Фильтр-грязевик
1 2402	Шаровый кран ВР-ВР с возможностью воздухоудаления и дренажа
1 2682	Редуктор давления
1 2622	Пружинный обратный клапан
1 2911	Шаровый кран EURO с соединительным ниппелем и ручкой бабочкой
1 2512	Шаровый кран со штуцером для шланга и заглушкой 1/2»
2 4126	Обратный клапан ГЕРЦ
1 2613 01	Предохранительный клапан
2 2100	Кран шаровой с зеленой рычажной рукояткой для питьевого водоснабжения.
1 2630	Автоматический воздухоудалитель FWW
1 2110	Шаровый кран с ручкой "бабочкой" и обратным клапаном
2 4010 41	Ограничитель температуры воды ГЕРЦ с возможностью слива и измерения расхода, с шаровым краном.

ОТ ИСТОЧНИКА ТЕПЛА



- T1 - подающая линия (красный)
 - T2 - обратная линия (синий)
 - B1 - холодная вода (зеленый)
 - T3 - горячая вода (оранжевый)
 - T4 - циркуляция ГВС (фиолетовый)
- T3 = 70°C
 - T3' = 50°C
 - B1 = 5-15°C
 - T4 = 40-48°C

Рис. 2. Схема обвязки бойлера со смесительным клапаном.

2 4115	Запорный вентиль ШТРЕМАКС-W
1 2160	Шаровой кран ВР-НР, с рычажной рукояткой
1 2662	Фильтр-грязевик
2 7766 40	Смесительный клапан MIX 025
1 2911	Шаровой кран EURO с соединительным ниппелем и ручкой бабочкой
1 2512 01	Шаровой кран со штуцером для шланга и заглушкой 1/2»
2 4126	Обратный клапан ГЕРЦ
1 2613 01	Предохранительный клапан
2 2100	Кран шаровой с зеленой рычажной рукояткой для питьевого водоснабжения.
1 2630	Автоматический воздухоудалитель FWW
1 2110	Шаровой кран с ручкой "бабочкой" и обратным клапаном
2 4010 41	Ограничитель температуры воды ГЕРЦ с возможностью слива и измерения расхода, с шаровым краном.

Немного о воде...
 Человек в Индии обходится 25-ю литрами воды в день, в то время как итальянец использует в 8 раз больше, то есть 231 л.

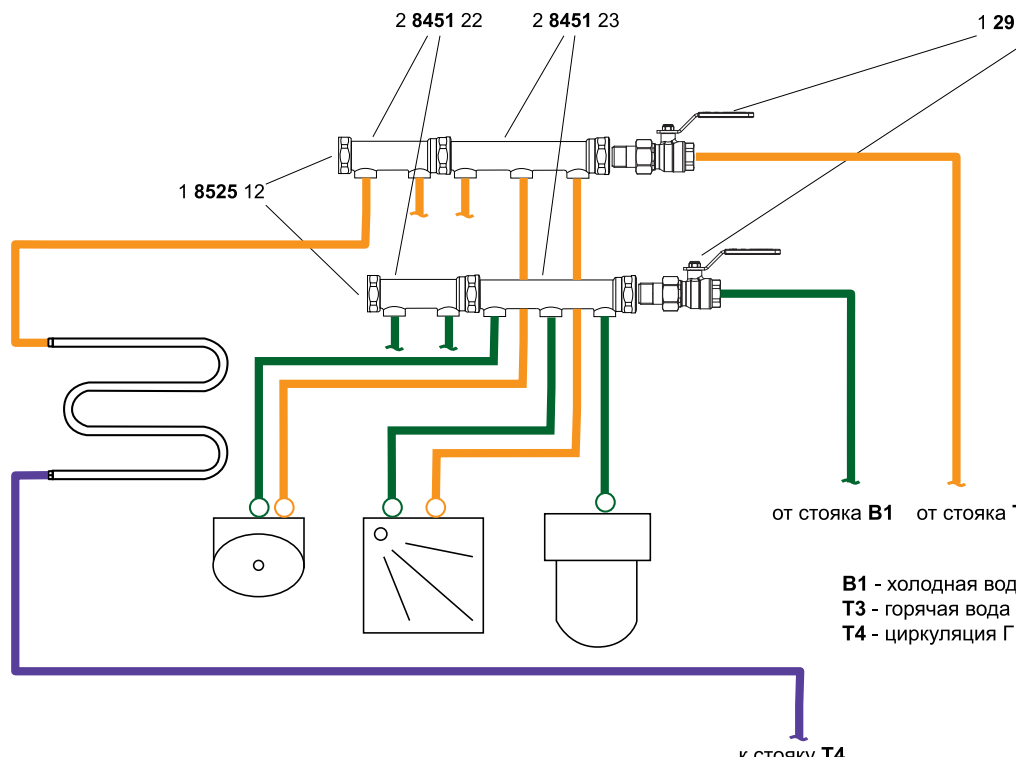


Рис. 3. Распределительный коллектор B1, T3.

1 2911	Шаровой кран EURO с соединительным ниппелем и ручкой бабочкой
2 8451 22	Компактный распределитель ГЕРЦ с двумя отводами
2 8451 23	Компактный распределитель ГЕРЦ с двумя отводами
1 8525 12	Заглушка

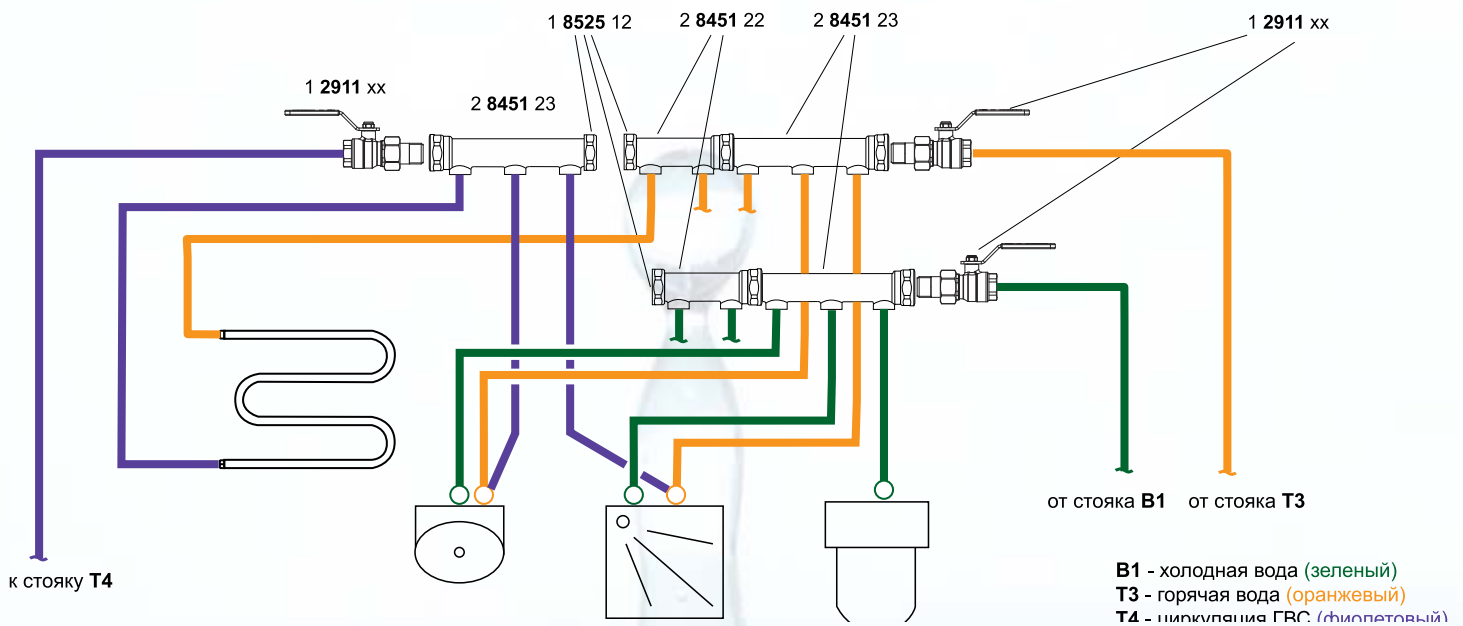


Рис. 4. Распределительный коллектор B1, T3, T4. Рециркуляция подводов.

Бюджетные многоквартирные жилые дома

Появляющиеся в последние годы бюджетные коттеджные поселки отличаются дешевой строительной материальной и минимализмом площадей. При этом, разработчики таких планировочных решений гонясь за проектными показателями, не учитывают эксплуатационные затраты на содержание инженерных сетей. Для таких домов, в которых предусмотрено максимум два санузла и одна кухня HERZ предлагает индивидуальные тепловые пункты заводской готовности, отличающиеся компактностью, что способствует увеличению полезной площади здания, при максимальной функциональности. В них предусматривается: приготовление горячей воды через пластинчатый теплообменник, возможность учёта воды по одному водосчётчику, возможность установки общего на весь дом теплосчётчика, регулировка системы отопления. Размеры такого модуля составляют около 0,8 x 0,6 x 0,2 м. Применение индивидуальных тепловых пунктов в отличие от традиционных решений с газовыми котлами в каждом доме или с централизованным горячим водоснабжением позволяет сэкономить на магистральных сетях и выиграть за счёт централизации общей поселковой котельной и станции водоподготовки. Не стоит забывать и о пожарной опасности и прочих неудобствах связанных с применением газового оборудования.

Тепло- водоснабжение многоквартирного бюджетного дома

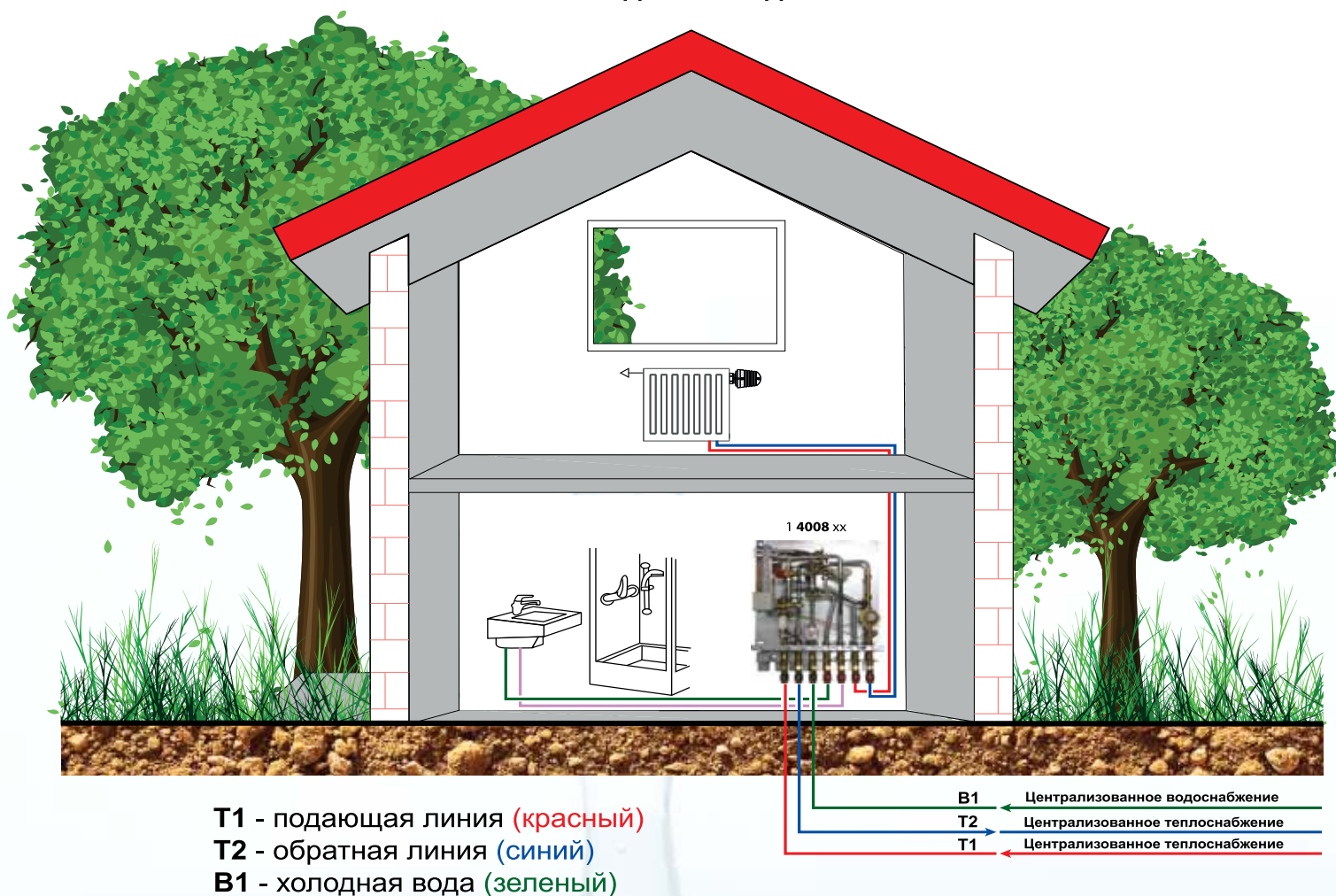


Рис. 5. Тепло-водоснабжение многоквартирного бюджетного дома.

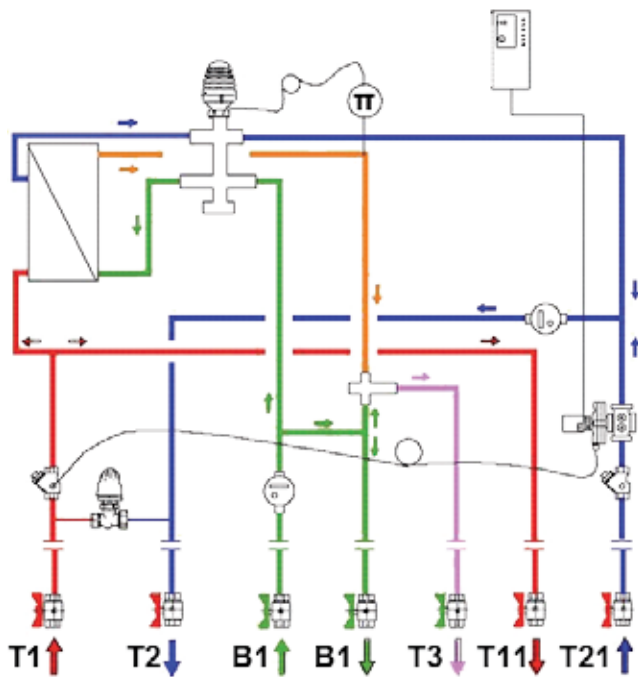


Рис. 6. Устройство ИТП HERZ DE LUXE.

Модельный ряд индивидуальных тепловых пунктов весьма широк по своему функциональному назначению и состоит из множества вариантов, от самых простых модулей, предназначенных только для приготовления горячей воды, до самых сложных оснащённых смесительным узлом и коллектором для панельного отопления или охлаждения (см. рис. ниже).

Возможно так же изготовление и комплектация модулей ИТП по отдельным заказам.

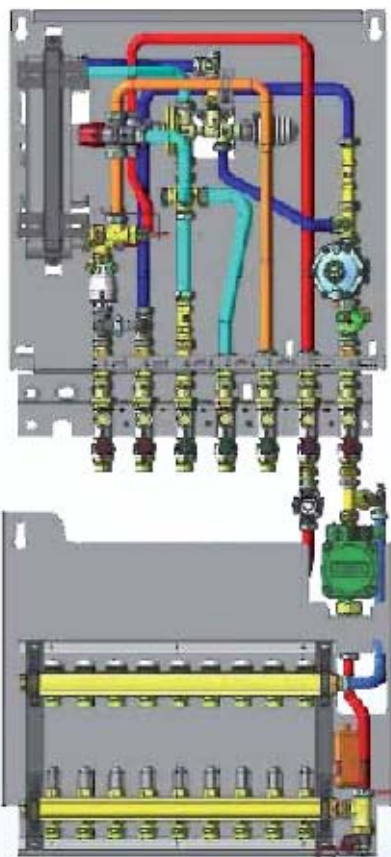


Рис. 8. Устройство ИТП HERZ FBH.

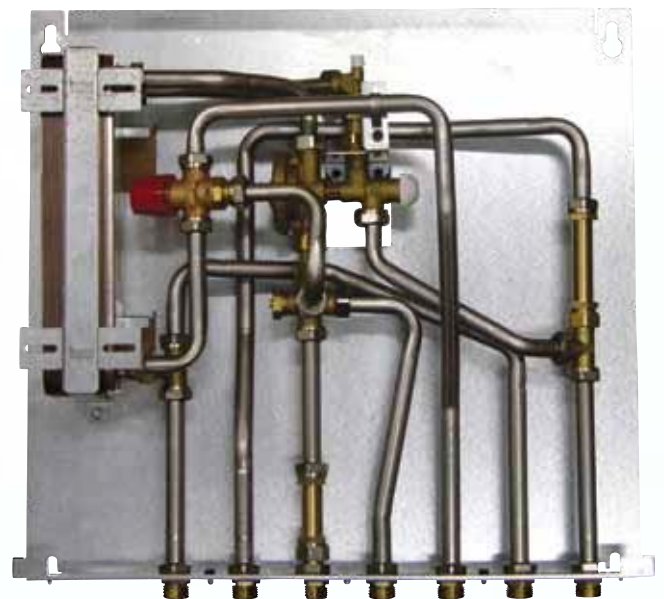


Рис. 7. Устройство ИТП HERZ PROJECT.

Для массового строительства жилых домов остаются актуальны традиционные схемы водоснабжения. Вместе с тем растущие требования к качеству и надёжности инженерных систем, а так же общая тенденция к использованию энергосберегающего оборудования заставляют проектные и эксплуатирующие организации по новому относиться к вопросу балансировки стояков циркуляционного горячего водоснабжения и качеству арматуры в целом. И тут компания HERZ предлагает готовые решения из Австрии см. рис.7,8. Специально для систем водоснабжения выпускается запорная и регулирующая арматура стойкая к обесцинкованию и с гигиенически безопасными уплотнительными материалами. Регулирующая арматура на стояках Т4, по аналогии с системами отопления, ограничивает расход, создавая расчётное сопротивление и увязывая стояки между собой. Балансировочный клапан (2 4117) обладает переменной пропускной способностью, поэтому в любой момент можно произвести его перенастройку и даже проверить фактический расход через специальные измерительные ниппели в его корпусе. Это может понадобиться при зарастании сечения трубопроводов в процессе эксплуатации. Другим видом регулирующей арматуры являются ограничители температуры воды в циркуляционном контуре (2 4010). Такой клапан поддерживает заданный перепад температуры в стояке и **автоматически** ограничивает расход через него при превышении температуры циркуляционного контура.

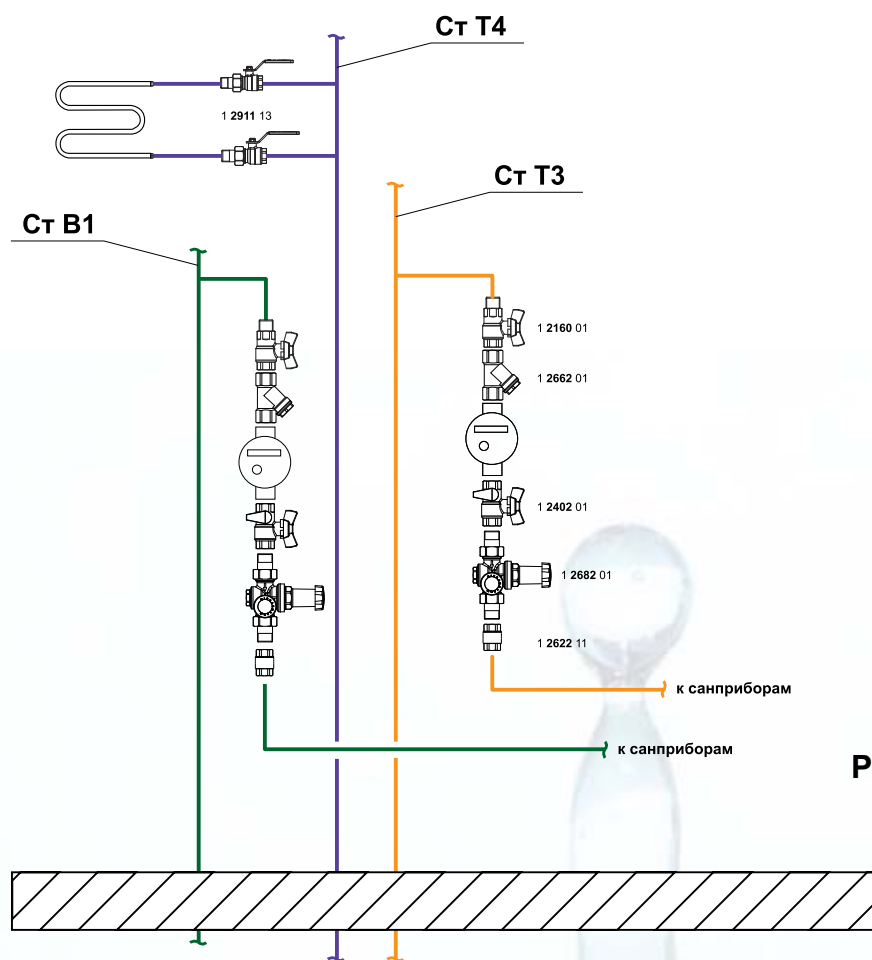


Рис. 9. Типовая схема подключения квартирной разводки к стоякам водоснабжения.

1 2160 01	Шаровой кран ВР-НР, с рычажной рукояткой, DN15
1 2662 01	Фильтр-грязевик, DN15
1 2402 01	Шаровой кран ВР-ВР с возможностью воздухоудаления и дренажа, DN15
1 2682 01	Редуктор давления, DN15
1 2622 11	Обратный клапан, муфтовый, DN 15

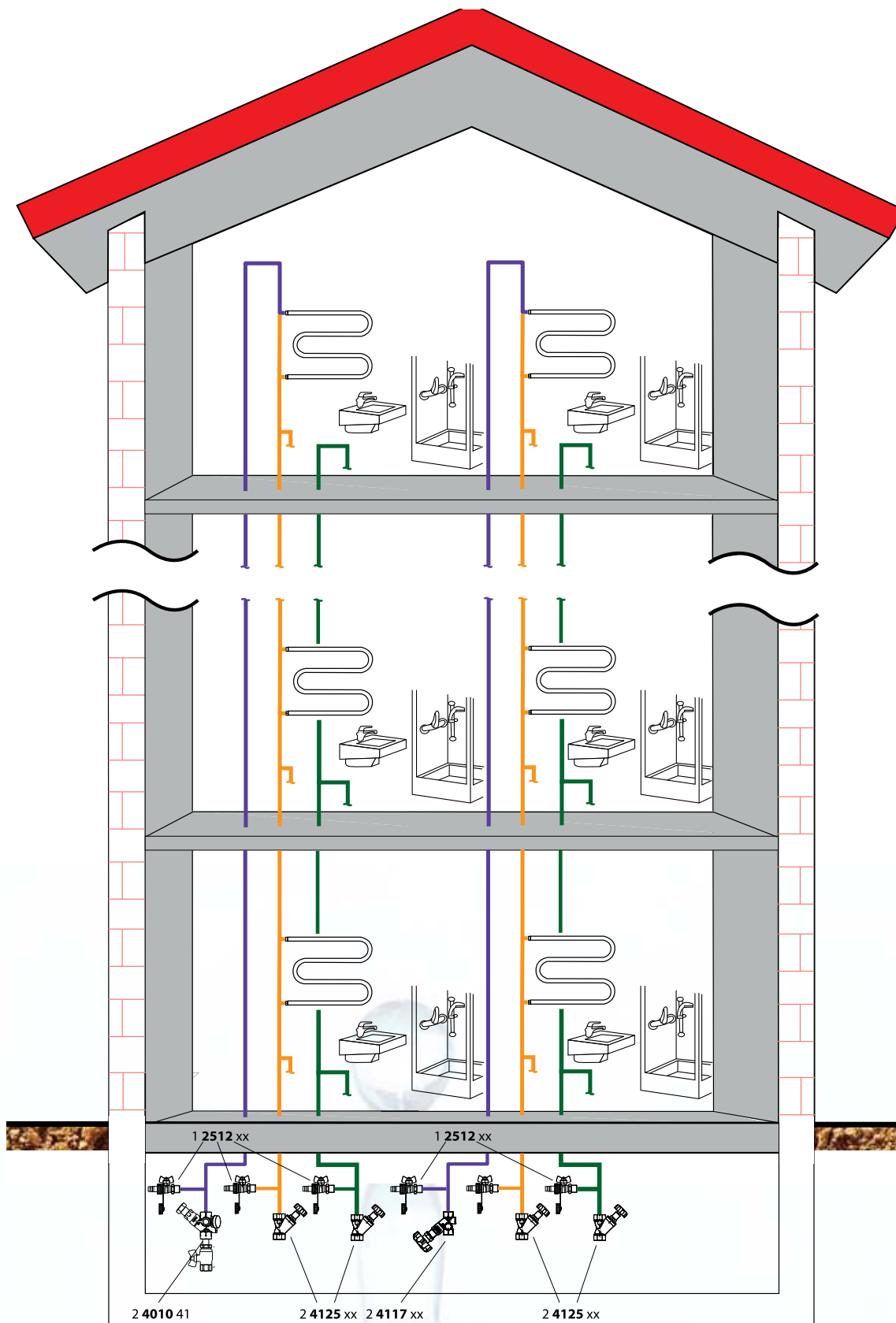


Рис. 10. Арматура для стояков водоснабжения.

1 2512	Шаровой кран со штуцером для шланга и заглушкой 1/2
2 4125	Запорный вентиль STRÖMAX-WD с наклонным шпинделем
2 4010 41	Ограничитель температуры воды ГЕРЦ с возможностью слива и измерения расхода, с шаровым краном.
2 4117	Балансировочный вентиль STRÖMAX-MW

Для домов с собственной котельной, в особых климатических зонах или при соответствующем технико-экономическом обосновании может быть целесообразным применение квартирных модулей подготовки горячей воды. И снова готовое решение есть у компании HERZ в виде проточных водонагревателей, например DE LUXE см. рис.9. Размер HERZ DE LUXE составляет всего 79x47x19 см. и он может вешаться на стену или устанавливаться в толще перегородки. В нём предусмотрены пластинчатый теплообменник, регулятор температуры, присоединительная арматура и водосчётчики на холодную и горячую воду.

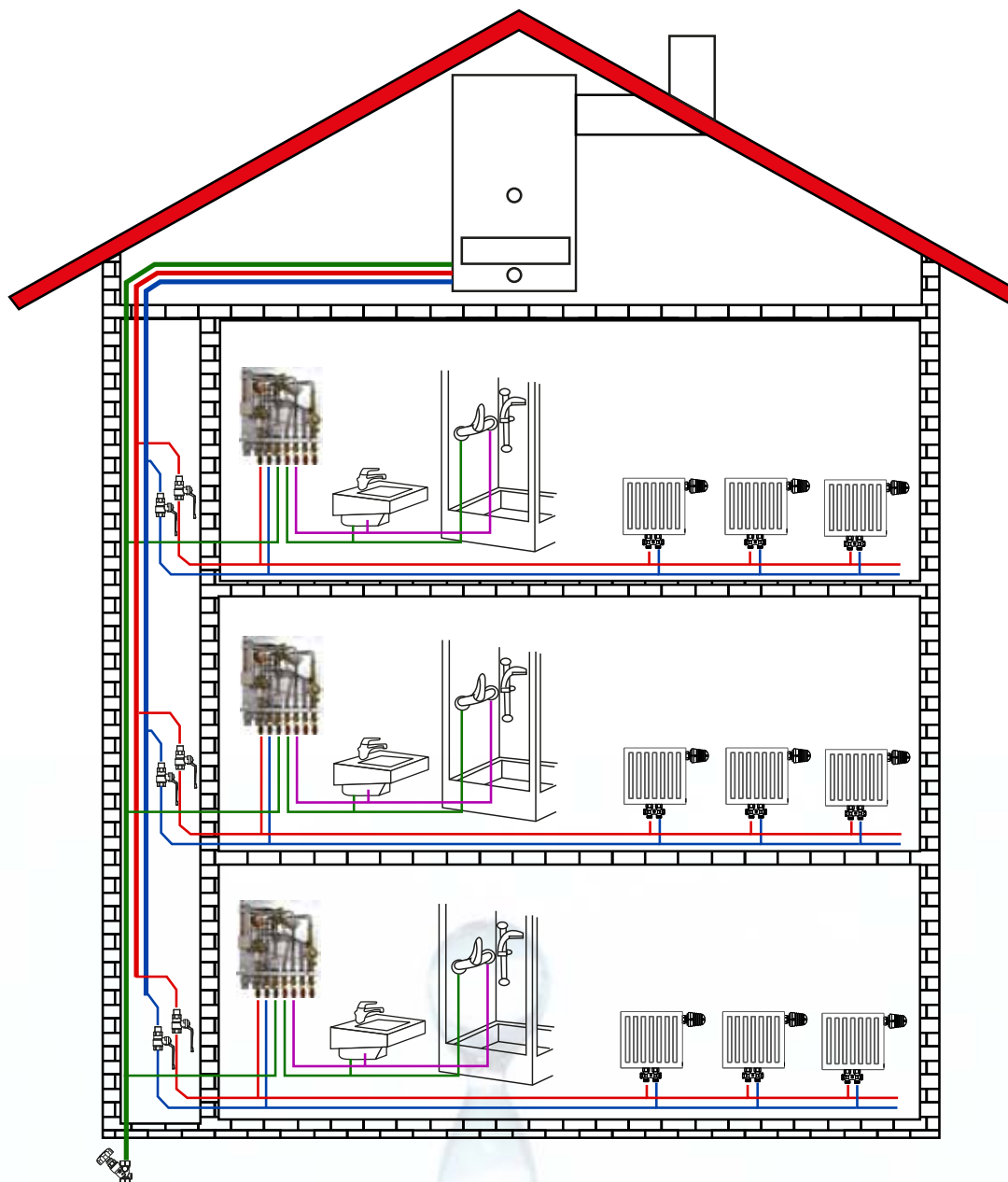


Рис. 11. Схема применения квартирных модулей подготовки горячей воды.

Немного о воде...

91 л питьевой воды в день для смыва туалетов и душа на человека буквально проваливается сквозь землю.

3. Что такое Легионеллы

*«Кто бы мог подумать, что прошедшие огонь,
воду и медные трубы brave американские
легионеры погибли вместе, но не на поле брани,
а от микроскопического организма
имя которому - «Легион»*

Легионеллы – это палочковидные бактерии, которые живут в пресной воде и имеют один или несколько жгутиков, с помощью которых они перемещаются. Легионеллы являются потенциальными возбудителями болезней. В настоящее время известно более 48 видов данной бактерии. Самый опасный для человеческого организма вид – *Legionella pneumophila* (наблюдается примерно в 70-90% случаев), которая вызывает легионеллез (болезнь «легионеров»).



Места обитания Легионелл: гостиницы, биопленки, градирни, застойные участки трубопроводов, душевые кабины, плавательные бассейны, шлюзовые затворы, системы вентиляции, ванные комнаты, воздухоочистители в системах кондиционирования, баки с водой в установках приготовления и распределения горячей воды, трубопроводы холодной воды, подверженные внешнему воздействию тепла, либо находящиеся в длительном простое, например, редко используемые пожарные трубопроводы с привязкой к магистрали питьевой воды.

Легионеллез- это инфекционное заболевание способное вызывать эпидемию. Болезнь впервые зафиксировали в 1976 году в США, когда от ранее не известного вируса, на ежегодном съезде погибли более 30 американских ветеранов Второй мировой войны. Стремительное распространение бактерии в Европе заставило признать и изучить заболевание, которое считается смертельным.

Болезнь протекает остро и быстро и, по статистике, приблизительно в 12% заканчивается смертельным исходом. По статистике, основной способ массового заражения человека от систем водоснабжения - воздушно-капельный, от аэрозолей, образующихся в зонах риска: душевых помещениях, больницах, бассейнах, спортзалах, банях, на автомойках, водных судах, в охладителях. При температуре воды свыше 20 градусов к зонам риска относят также фонтаны, системы орошения садов и газонов и сами бассейны. Потребление воды, зараженной легионеллой, не представляет опасности для людей со здоровой иммунной системой.

Особенностью возбудителя является его устойчивость к воздействию наиболее распространенного дезинфектанта - хлора, особенно в случае внедрения в амёб или при размножении в биопленках на внутренней поверхности трубопроводов и других элементах систем водоснабжения. Это означает, что традиционный метод защиты воды в случае с *legionella* не работает. Возбудитель устойчив к повышенным температурам. Размножение возбудителя прекращается вне температурного диапазона 20-55 градусов.

Профилактика легионеллеза

Практическое значение имеют следующие известные меры предотвращения попадания *legionella pneumophila* в устройства раздачи воды.

Меры периодической профилактики

- термическая обработка систем водоснабжения;
- облучение внутренних поверхностей систем водо-

Немного о воде...

В австрийском домохозяйстве на человека регулярно используется 150 л питьевой воды в день и от 20 л до 40 л при стирке белья, принятии ванн, душа и смыве туалетов.

снабжения (баки-накопители, котлы) и самой воды жестким ультрафиолетовым излучением;

- электрохимическое воздействие на воду, анодное окисление, насыщение воды ионами меди и серебра.

Из числа мер периодической профилактики наиболее практичной в силу простоты и доступности является тепловая обработка систем водоснабжения.

Меры постоянной профилактики

- поддержание температуры воды для систем холодного водоснабжения ниже 20 градусов, а для горячего водоснабжения - выше 55 градусов на всем пути от мест водоподготовки и тепловых пунктов до потребителя;

- применение конструкции систем водоснабжения, снижающей количество и длину тупиковых участков, где при незначительных объемах водопотребления холодная вода может застаиваться и нагреваться, а горячая вода застаиваться и остывать;

- подбор материалов для элементов систем водоснабжения, подавляющих размножение *legionella pneumophila*.

Важное значение для применения мер постоянной профилактики имеют данные о жизнестойкости *legionella pneumophila* при различных температурах:

- $\leq 20^{\circ}\text{C}$ - Легионеллы могут выжить, но не являются активными;
- $20-50^{\circ}\text{C}$ - Рост Легионелл;
- $35-46^{\circ}\text{C}$ – Идеальные условия для роста Легионелл;
- $50-55^{\circ}\text{C}$ - Бактерия выживает, но не размножается;
- 55°C - Бактерии погибают в течение 5-6 часов;
- 60°C - Бактерии погибают за 32 минуты;
- 65°C - Бактерии погибают за 2 минуты;
- $70-80^{\circ}\text{C}$ - Мгновенная безусловная дезинфекция.

Интересно знать

В части мер по подбору материала для элементов систем водоснабжения особая роль принадлежит меди и сплавам меди, оказывающим бактериостатическое и бактерицидное действия применительно к целому ряду микроорганизмов, в т. ч. *legionella pneumophila*. Медные трубопроводы, особенно на участках вблизи потребителя, могут являться дополнительной и последней защитой в тех многочисленных случаях, когда имеет место застой воды и увеличение температуры свыше 20 градусов или ее понижение ниже 50 градусов.

В свою очередь, такие материалы трубопроводов, котлов, баков накопителей, как углеродистая сталь, полимеры (полибутилен, ПВХ и ХПВХ, полиэтилен, этилен-пропилен и латекс) способствуют развитию колоний *legionella pneumophila* и росту на внутренней поверхности трубопроводов биопленок, где эти бактерии живут.

Особенно это должно быть интересно владельцам частных домов с индивидуальной системой водоснабжения с баками-накопителями.

В России долго относились к возможности заражения человека легионеллезом как к чему-то маловероятному. В июле 2007 года (когда в г. Верхняя Пышма Свердловской области произошел всплеск легочной пневмонии, вызванной возбудителем *Legionella pneumophila*, - легионеллез, или так называемая «болезнь легионеров») стало понятно, что от смертельного заболевания не будет защищен никто, если только не принимать специальные меры. Меры простые, но необходимые.

По материалам статьи «Легионеллы в России: как защититься» (gazeta.ru)

4. Особенности арматуры для системы питьевого водоснабжения

Не секрет, что многие технические новшества и регламенты приходят в нашу страну из Европы. И что вчера стало актуально для западных стран, завтра может стать нормой и для нас. То же происходит и с системами водоснабжения. На сегодняшний день, требования к оборудованию для систем питьевого водоснабжения в Европе более жесткие, чем у нас.

Арматура HERZ ориентирована на страны центральной Европы, где контроль качества питьевой воды осуществляется Австрийским обществом специалистов газового и водного хозяйства (ÖVGW) и Германским профессиональным объединением в отрасли газо- и водоснабжения (DVGW). Эти организации проводят тестирование и сертификацию продукции. Отраслевые нормы устанавливают требования к материалам и монтажу, а также регламентируют температуру, давление и расход.

Все материалы, применяемые в оборудовании и контактирующие с питьевой водой, не должны изменять или оказывать отрицательное влияние на её органолептические характеристики.

Важной особенностью трубопроводной арматуры ГЕРЦ является то, что все составные части арматуры, которые контактируют с питьевой водой, выполнены из медных сплавов устойчивых к цинковой коррозии, а все уплотнительные материалы - из сырья, которое является безопасным для здоровья человека и соответствует требованиям к искусственным материалам для питьевого водоснабжения KTW (Искусственные материалы в питьевой воде, директива федерального ведомства по охране окружающей среды).

Для систем питьевого водоснабжения предназначена арматура **ГЕРЦ-ШТРЕМАКС W, AW, WD и AWD** которая зарегистрирована и допущена ÖVGW, согласно ÖNORM EN1213 класс объемного расхода VB, группа арматуры I. В зависимости от исполнения, арматура с наклонным шпинделем может поставляться с двумя отверстиями, одно отверстие закрыто резьбовой заглушкой, второе открыто и предназначено для установки сливного крана, либо без отверстий. Вентили ГЕРЦ ШТРЕМАКС W и AW с поднимающимся наклонным шпинделем, буксы с сальниковым уплотнением. Вентили ГЕРЦ ШТРЕМАКС WD и AWD с не поднимающимся наклонным шпинделем, буксы с двумя кольцами O-Ring круглого сечения. Маховик имеет эргономичную конструкцию и соответствует указаниям норм в части максимально допустимой рабочей температуры и расходной характеристики. Кран-букса арматуры обеспечивает отсутствие застойных «мертвых зон». Подключения к трубопроводам из различных материалов обеспечивается исполнениями с внутренней или наружной резьбой включая исполнение под пайку. Максимальное рабочее давление - 10 бар, максимальная рабочая температура 80°C, при этом допускается кратковременное повышение температуры до 95°C.



Балансировочный вентиль
ШТРЕМАКС W, AW,
WD и AWD (2 4117 61)

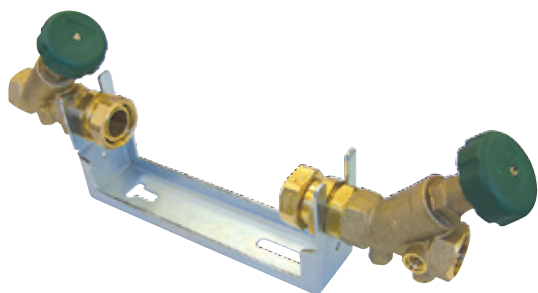
Для регулирования входного давления в системах водоснабжения компания ГЕРЦ предлагает **редуктор давления 2682**. Редуктор давления – это регулятор прямого действия мембранного типа, предназначен для регулирования и поддержания требуемого давления в системах водоснабжения. Установка необходимого давления на выходе редуктора осуществляется путем вращения маховика и контролируется по показанию манометра. Диапазон настройки 1...6 бар, допустимое рабочее давление 16 бар.

Водомерный узел **ГЕРЦ-4126** состоит из стального оцинкованного крепления, на кото-

Немного о воде...

Только 0,3 % глобальных водных ресурсов являются доступными в качестве питьевой воды. Это 3,6 миллиона куб. километров от общего объема 1,38 миллиарда куб. километров.

ром перед установочным местом счетчика воды смонтирован запорный вентиль в соответствии с EN 1213. После установочного места счетчика установлен обратный клапан, совмещенный с запорным вентилем в соответствии с EN 1717. Это гарантирует возможность монтажа стандартного счетчика воды между запорной арматурой в соответствии с требованиями ÖNORM B 2535. Установка счетчика производится с



Водомерный узел (2 4126 62)

помощью резьбового соединителя с уплотнением по плоскости прокладкой. Отверстия в креплении позволяют установить водомерный узел, как в горизонтальном, так и в вертикальном положении. Крепление выполнено из материала, который обеспечивает электрическое заземление, пломбировка счетчика осуществляется на накидной гайке перед ним.



Редуктор давления (1 2682 xx)

Питьевую воду можно всегда защитить от попадания в нее загрязненных вод обратного потока. Это достигается путем установки предохранительной арматуры, как, например, обратный клапан. **ГЕРЦ-обратный клапан 2623** обеспечивает специальную защиту питьевой воды в системах питьевого водоснабжения. Обратный клапан соответствует требованиям EN1717 и предназначен для защиты системы водоснабжения от обратного давления, течения или всасывания загрязненной воды. В корпусе имеется два контрольных отверстия, которые используются для проверки его функциональности.

В традиционных **шаровых кранах** в открытом положении вода под давлением образует «мертвые зоны» за уплотнительными кольцами. Если шаровой кран длительное время находится в закрытом положении, то вода в «мертвой зоне» может инфицироваться. Шаровые краны ГЕРЦ для систем питьевого водоснабжения «Totraumfreie», в отличие от традиционных шаровых кранов, имеют отверстие закрытое пробкой. Через это отверстие в закрытом положении шарового крана можно слить воду и исключить контаминацию (смешение). Эти шаровые краны можно использовать при необходимости взятия проб для анализа воды,



Обратный клапан (1 2623 xx)



Шаровой кран (2 2100 xx)

а также в системах, где необходимо исключить смешение с инфицированными средами. Благодаря своим свойствам эти шаровые краны могут использоваться в пищевой, фармацевтической и косметической промышленности.

В системах централизованного горячего водоснабжения подготовка горячей воды осуществляется в теплообменниках. В разветвленных системах горячего водоснабжения для поддержания нормируемой температуры горячей воды у потребителя необходимо предусмотреть установку циркуляционного стояка. С точки зрения эффективного энергосбережения в системах горячего водоснабжения с принудительной циркуляцией необходимо устанавливать ограничители температуры воды циркуляционного контура (ЗТВ). Ограничитель температуры воды представляет собой термостатический дроссельный клапан для систем водоснабжения с циркуляционным насосом, в виде пропорционального энергонезависимого регулятора. Температура теплоносителя циркуляционного контура подлежит регулировке и обеспечивает распределение горячей воды на несколько стояков (если таковые имеются). С целью поддержания постоянной температуры количество циркулирующей воды ограничивается до необходимого количества и, таким образом, потери в циркуляционном контуре сводятся к минимуму. На рисунке представлена модель **ограничителя температуры**



*Ограничитель температуры
(2 4010 41)*

воды циркуляционного контура с наклонным штоком и возможностью слива, измерения расхода, с шаровым краном.

Для защиты системы ГВС от легионелл ф. ГЕРЦ предлагает **ограничитель температуры воды** циркуляционного контура **с функцией санитарной промывки - 4011**. Данная арматура предусматривает, как дополнительную, функцию кратковременного промывания и обеззараживания системы. Легионеллы (подробнее см. раздел 3) погибают при нагревании воды до 65°C, при т.н.

термодезинфекции. Для этого по циркуляционному контуру в определённое время (обычно между 2 и 3 часами ночи) прогоняется горячая вода. Циркуляционный ограничитель температуры воды реагирует автоматически при термодезинфекции. При температуре до 65°C ограничитель закрыт, вода не протекает и промывка таким образом не возможна. Второй термостатический элемент, встроенный в ограничитель температуры, имеет заводскую установку на 65 °C. При достижении этой температуры термоэлемент расширяется и посредством штифта воздействует на закрытый клапан - горячая вода поступает в систему для дезинфекции.



На всю арматуру HERZ предоставляется пятилетняя гарантия! *Ограничитель температуры
(2 4011 01)*



5. Программа для расчёта циркуляционного контура системы горячего водоснабжения

В помощь проектировщику фирма HERZ предоставляет специальную программу для расчёта циркуляционного контура ГВС - HERZ-ZTBv1.0. Методика расчёта применяемая в программе является упрощённой, и служит для быстрого определения параметров циркуляционного контура с установленными на стояках ограничителями температуры. Результатом расчёта являются диаметры трубопроводов, диаметры балансировочных клапанов и ограничителей температуры, расход и требуемый напор для подбора циркуляционного насоса. Весь интерфейс программы представляет собой всего одну страничку с графическим изображением стояков и полями вводных и рассчитываемых параметров. В программе имеется две закладки для клапанов 4011 и 4010. Программа выполнена в табличном документе Excel, не предъявляет специальных требований к операционной системе и распространяется бесплатно.

Немного о воде...
 Вода из бутылки в 1000 раз оказывает большую нагрузку на окружающую среду чем вода из-под крана.

Dimensionierung von Zirkulationsleitungen im vereinfachten Verfahren nach DVGW W 553

Графическое отображение вводных параметров

Изменение и контроль исходных значений

Ввод геометрических параметров сети

Результаты расчета

Eingabe		empfohlener Wert	
WZ-Temperatur	40 °C	50	30 °C
Drucktemperatur	5 °C	2	7 °C
Wärmeleitfähigkeit horizontal	11 W/m	11	W/m
Wärmeleitfähigkeit vertikal	11 W/m	5	W/m

Bezeichnung	Strang 01	Strang 02	Strang 03	Strang 04	Strang 05	Strang 06	Strang 07	Strang 08	Strang 09	Strang 10	Strang 11
Teilmenge 1-g-vorgl.	4.0 m	4.0 m	15.0 m								
Teilmenge 1-g-ener.	2.0 m	2.0 m	15.0 m								
Strang WZ 0-01	18.0 m	0-01	18.0 m	4-01	28.0 m	8-01	7-01	8-01	8-01	10-01	11-01
Strang WZ 0-12	18.0 m	0-12	18.0 m	4-12	28.0 m	8-12	7-12	8-12	8-12	10-12	11-12
Wassermenge 0-1/2	99.1 l/h	0-1/2	99.1 l/h	4-1/2	99.1 l/h	8-1/2	5-1/2	5-1/2	5-1/2	10-1/2	11-1/2
Rohr wdggr.	24x3.0	Dim.	20x2.0	Dim.	16x2.0	Dim.	16x2.0	Dim.	16x2.0	Dim.	16x2.0
Rohr senk.	16x2.0	Dim.	16x2.0	Dim.	16x2.0	Dim.	16x2.0	Dim.	16x2.0	Dim.	16x2.0
4010	15	DN	15	DN	20	DN	DN	DN	DN	DN	DN
Dr-Strang-Rohr	14.4 kPa		3.8 kPa		3.8 kPa						

Dr - WZ-Leitung	4.2 kPa
Dr - WZ-Leitung	9.8 kPa
Dr - 4010	5.0 kPa
Dr - T 2268 03	10.0 kPa
Dr - sonstige	
Förderhöhe	29.0 kPa
Wassermenge	402 l/h

©HERZ Armaturen- und Technik GmbH. Alle Rechte vorbehalten. Die Werte und Berechnungen sind ohne Gewährleistung für die Anwendung zu stellen. Aus diesen Angaben können keine Abschlüsse gezogen werden. HERZ Armaturen- und Technik GmbH. Alle Rechte vorbehalten. Die Werte und Berechnungen sind ohne Gewährleistung für die Anwendung zu stellen. Aus diesen Angaben können keine Abschlüsse gezogen werden. Änderungen im Druck vorbehalten. HERZ Armaturen- und Technik GmbH. Alle Rechte vorbehalten. Die Werte und Berechnungen sind ohne Gewährleistung für die Anwendung zu stellen.

Значения диаметров трубопроводов ТЗ выбираются проектировщиком, самостоятельно исходя из расходов в режиме водоразбора. Диаметры контура Т4 – определяются программой исходя из удельных теплотерь на стояках и топологии сети.

6. Латунь - как основной материал для сантехнической арматуры.

Латунь - металл нашедший широкое применение при изготовлении арматуры и фитингов для инженерных систем зданий. Все компоненты сплава соответствуют основным международным стандартам по обработке и применению.

Независимо от технологий производства, соответствие нижеперечисленным стандартам является главным условием изготовления продукции высокого качества из латуни:

Латунь для кокильного литья согласно стандарту EN 1982, дляковки в штампах - согласно стандарту EN 12164 и для механически обрабатываемых деталей - согласно стандарту EN 12165. В соответствии с данными стандартами и процессами производства различают стандартную латунь и латунь, устойчивую к обесцинкованию.

Кокильное литье

Латунь, используемая для кокильного литья (технологии, широко применяемой компанией HERZ) - это сплав меди (около 62 %) и цинка (около 30 %).

Немного о воде...

Для пары новых джинов приблизительно требуется 6000 л воды, для стакана апельсинового сока 500 л, для бутылки пива около 150 л, а для одной чашки кофе 140 л.

К остальным компонентам сплава относятся алюминий, никель, свинец, олово, железо, марганец, фосфор и кремний, но их доля не может быть выше 0,02 – 1 %, за исключением свинца, доля которого составляет не более 2,5 %.

В латуни, устойчивой к обесцинкованию, кроме вышеперечисленных компонентов также имеется примесь мышьяка и сурьмы с суммарной долей содержания не более 0,15 %.

Несмотря на то, что все компоненты присутствуют в сплаве только в тысячных долях, их характеристики оказывают существенное влияние на качество и свойства всего сплава.

Качество сплава, получившееся в результате литья, имеет очень большое значение не только для технологии производства, но и для области применения готового изделия.

Стандартная латунь в системе бытового отопления

В системе бытового отопления, принято изготавливать детали из стандартной латуни, так как согласно соответствующим стандартам (например, ON H5195) и директивам по планированию, изготовлению, эксплуатации и техническому обслуживанию в закрытых системах отопления обычно не должно быть превышено содержание кислорода в теплоносителе – это обеспечивает отсутствие коррозии.

В отличие от систем отопления, где особое внимание уделяется техническим характеристикам арматуры, в питьевом водоснабжении требования к арматуре регулируются международными и/или национальными постановлениями и законами. В них прописаны требования к химическим и микробиологическим свойствам предъявляемым к металлу и уплотнениям арматуры, которые могут оказать влияние на здоровье человека.

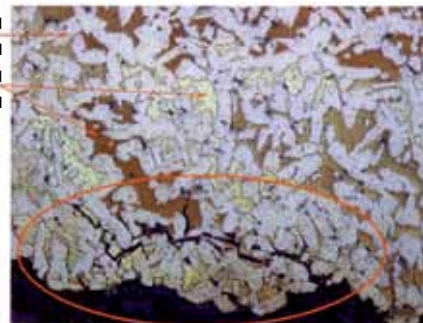
Это объясняет, почему арматура и фитинги, используемые в системах питьевого водоснабжения, должны подчиняться соответствующим стандартам, например, EN 1717. Кроме того, они должны быть зарегистрированы в реестре о допуске к эксплуатации и разрешены к применению национальными законами для питьевого водоснабжения.

Особое значение свойств латуни

Высокое качество латуни, как, например, латуни, устойчивой к обесцинкованию, которая по своим свойствам очень близка томпаку (Zn 3-12% и Cu более 90%), со степенью обесцинкования по стандарту EN 12164 - является необходимым условием для арматуры используемой в питьевом водоснабжении. (Маркировка DR или CR означает «dezincification resistant» (устойчив к обесцинкованию)).

Обесцинкование – это процесс, при котором из-за селективной коррозии растворяется медь и цинк. Цинк вымывается водой, медь, обладающая высокой электропроводностью, осаждается, и происходит удаление цинка. Водный режим имеет решающее значение для процесса обесцинкования. В особенности большое влияние оказывает содержание в воде нейтральных солей и кислот со значением pH до 4,3 (бикарбонатная жесткость). Вероятность обесцинкования увеличивается при снижении содержания кислот и увеличении содержания нейтральных солей. Ионы хлорида также участвуют в процессе обесцинкования.

α - смешанный кристалл
β - смешанный кристалл



Медные сплавы получают из расплавов, которые при охлаждении образуют кристаллическую структуру. При этом образуется несколько фаз; в том числе альфа и бета фазы, где в случае альфа фазы речь идет о высоком содержании меди, а в случае бета фазы - о высоком содержании цинка. Примесь мышьяка, который является катодным замедлителем, нейтрализует свойства альфа-латуни к обесцинкованию. (Замедлители – это вещества, которые предотвращают либо замедляют различные химические реакции.) Под воздействием температуры бета фаза может перейти в альфа фазу.

В большинстве случаев выход из строя арматуры и фитингов является результатом взаимодействия различных механизмов коррозии, коррозионного растрескивания и обесцинкования.

Возможным объяснением является то, что после первичного повреждения детали из-за коррозионного растрескивания в трещинах образуется повышенная концентрация компонентов, которые в дальнейшем приводят к обесцинкованию и образованию коррозии.

Коррозионное растрескивание

В данном случае речь идет об образовании трещин при использовании арматуры в агрессивной среде. Даже небольшое содержание в воде или в окружающей среде таких веществ, как аммиак, амины, нитрит или диоксид серы, может привести к коррозионному растрескиванию.

Источниками данных коррозионных веществ могут быть аммиачные чистящие средства, мочева кислота или среда, в которой содержится аммоний, (близкая расположенность к туалетной комнате, содержание аммиака и диоксида серы в условиях промышленной атмосферы или воздействие веществ, которые содержатся в изоляционном материале).

В условиях влажности и при наличии кислорода из меди образуется тетрамин гидроксид меди (II) $Cu(NH_3)_4(OH)_2$, который вызывает коррозионное растрескивание.

Особую опасность для деталей из медных сплавов представляют зольные почвы, кислый торф и кислая глина. Кроме того, к образованию коррозии могут привести все почвы, в которых содержится аммиак или сероводород.

Предотвращение

Для предотвращения коррозионного растрескивания необходимо устранить напряжения в материале корпуса арматуры. Прочность повышается под воздействием термической обработки металлов с температурой закалки от 280 °C.

Трещины в стенках корпуса клапана

В большинстве случаев неисправность арматуры, вызванная трещинами в стенках, обусловлена неправильной эксплуатацией и неправильным проектированием.

Такой износ, или эрозионная коррозия, образуется в направлении потока за седлом клапана и представляет собой желобковатые или подкововидные углубления в стенках корпуса клапана. Данная форма коррозии проявляется преимущественно там, где из-за дросселирования объемного потока (уменьшение площади поперечного сечения и поворота потока) в местах рядом с седлом клапана сильно возрастает скорость потока. При образовании локальных завихрений жидкости происходит увеличение касательной силы на стенках корпуса клапана, вследствие чего снимаются непрерывно образующиеся оксидные слои. Этот процесс неизбежно приводит к образованию трещин в стенках корпуса.

Кавитация усиливает данную форму коррозии, что выражается в разрушении поверхности материала из-за воздействия микроструек и скачков плотности. Для устранения подобных неисправностей следует принимать соответствующие меры, а именно уменьшить скорость потока при прохождении дроссельного сечения.

Немного о воде...

70% поверхности земли покрыто водными объектами (реки, озера, водохранилища, каналы, океаны и т.п.)

Параметры скорости: при определении размеров устройства необходимо учитывать общепринятую и определенную нормативами максимальную скорость течения в циркуляционном трубопроводе, в любом случае, она не должна быть более 1 м/с.

Соблюдение условий эксплуатации при определении размеров и расчете параметров является главным условием для предотвращения образования трещин в арматуре, которые не являются дефектом производства, а вызваны износом вследствие высокой скорости потока.

Dezincification resistant (DR) – устойчив к обесцинкованию

Трубопроводная арматура Herz для систем холодного и горячего водоснабжения производится из латуни, устойчивой к обесцинкованию. Данная продукция отвечает всем требованиям директив OVGW. Арматура, изготовленная из латуни, устойчивой к обесцинкованию, маркирована буквами «DR», что является основной гарантией повышенного качества данных изделий в отличие от моделей, произведенных по устаревшим технологиям.

Итоги

Нельзя допускать обесцинкование, коррозионное растрескивание и образование трещин в стенках корпуса клапана! Использование продукции, изготовленной из латуни, позволит избежать подобных проблем. Высокое качество деталей из латуни проверено временем. Для воды с высоким содержанием веществ, разрушающих медные сплавы, латунь с маркировкой «DR» является достойной альтернативой уже широко известной и проверенной стандартной латуни. Характеристики данных медных сплавов соответствуют стандарту DIN 50930-6. Таким образом, на сегодняшний день латунь является одним из самых надёжных и востребованных материалов.

Список использованной литературы.

1. HERZ NEWS. Выпуск №1/2010
2. СНиП 2.04.01-85*ВНУТРЕННИЙ ВОДОПРОВОД И КАНАЛИЗАЦИЯ ЗДАНИЙ
3. СНиП 3.05.01-85 Внутренние санитарно-технические системы
4. ГОСТ 21.601-79 Система проектной документации для строительства. Водопровод и канализация. Рабочие чертежи.
5. ГОСТ 21.205-93 Система проектной документации для строительства. Условные обозначения элементов санитарно-технических систем.
6. СП 31-106-2002 ПРОЕКТИРОВАНИЕ И СТРОИТЕЛЬСТВО ИНЖЕНЕРНЫХ СИСТЕМ ОДНОКВАРТИРНЫХ ЖИЛЫХ ДОМОВ
7. Техническая документация. Балансировочный вентиль ШТРЕМАКС-MW
8. Техническая документация. Комплект ГЕРЦ для подключения счетчиков воды. Издание 07/11
9. Техническая документация. Запорный вентиль с встроенным обратным клапаном. Издание 07/11
10. Техническая документация. Редуктор давления. Издание 07/11
11. Техническая документация. Ограничитель температуры воды циркуляционного контура ГЕРЦ с функцией санитарной промывки. Издание 07/11
12. Техническая документация. Ограничитель температуры воды ГЕРЦ с возможностью слива и измерения расхода, с шаровым краном. Издание 07/11
13. Техническая документация. Запорный вентиль ШТРЕМАКС-AW. Издание 07/11
14. Техническая документация. Запорный вентиль ШТРЕМАКС-W. Издание 07/11
15. Техническая документация. Смесительный клапан MIX 025. Издание 07/11
16. Техническая документация. Смесительный клапан MIX 160. Издание 07/11
17. Техническая документация. Квартирный тепловой пункт DE LUXE. Издание 07/11

Ассортиментный ряд



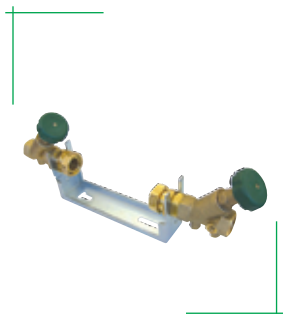
Балансировочные вентили



Запорные вентили



Шаровые краны



Арматура для подключения счетчиков воды



Редуктор давления



Фильтры - грязевики



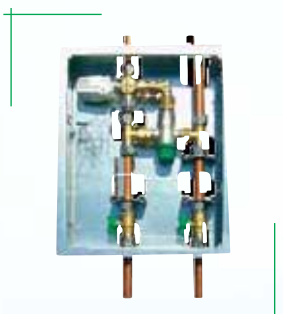
Ограничители температуры



Смесительные клапаны



Запорно-регулирующие заслонки



Защита от легионелл



Квартирные тепловые пункты



Компактные распределители